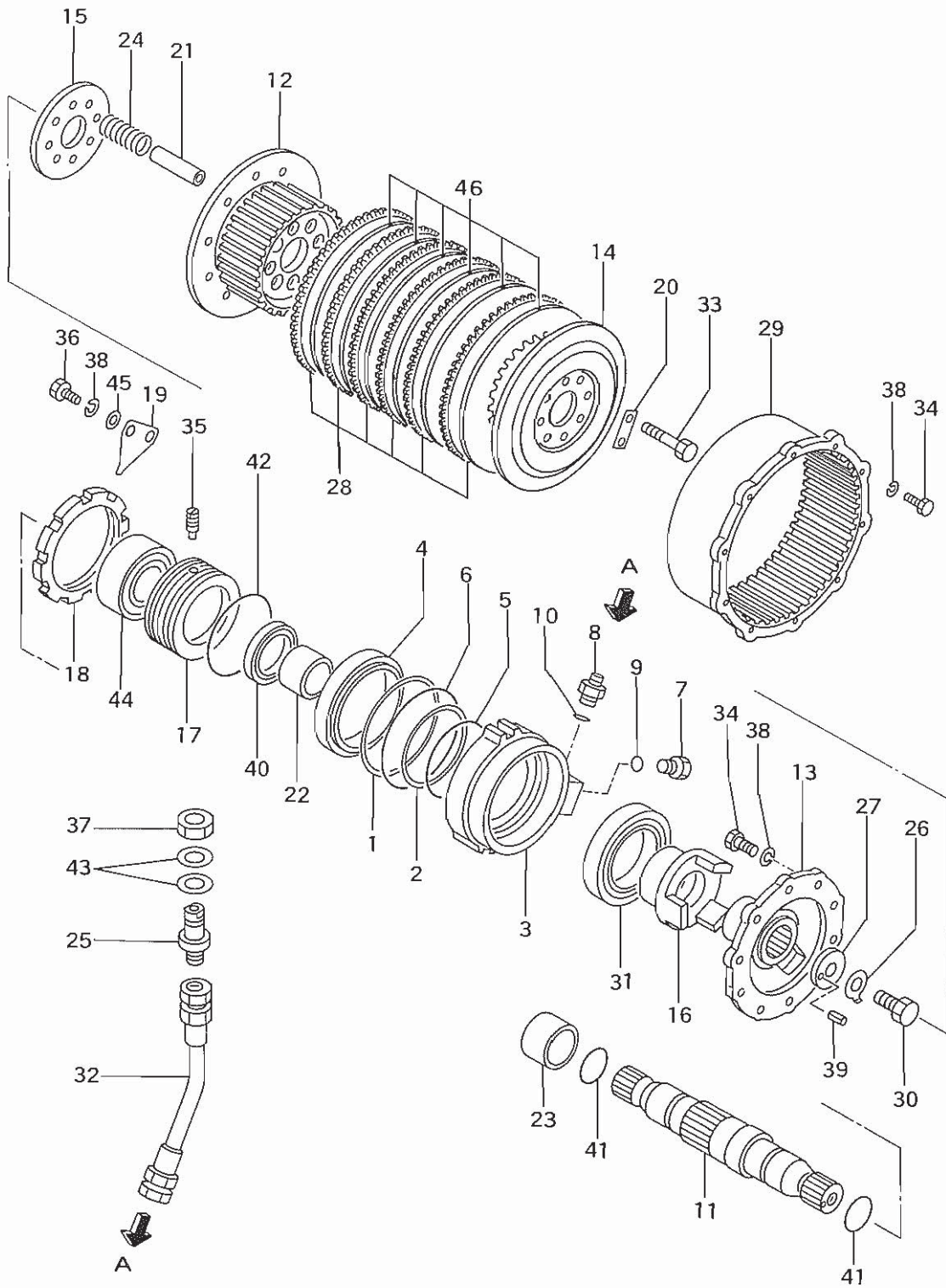


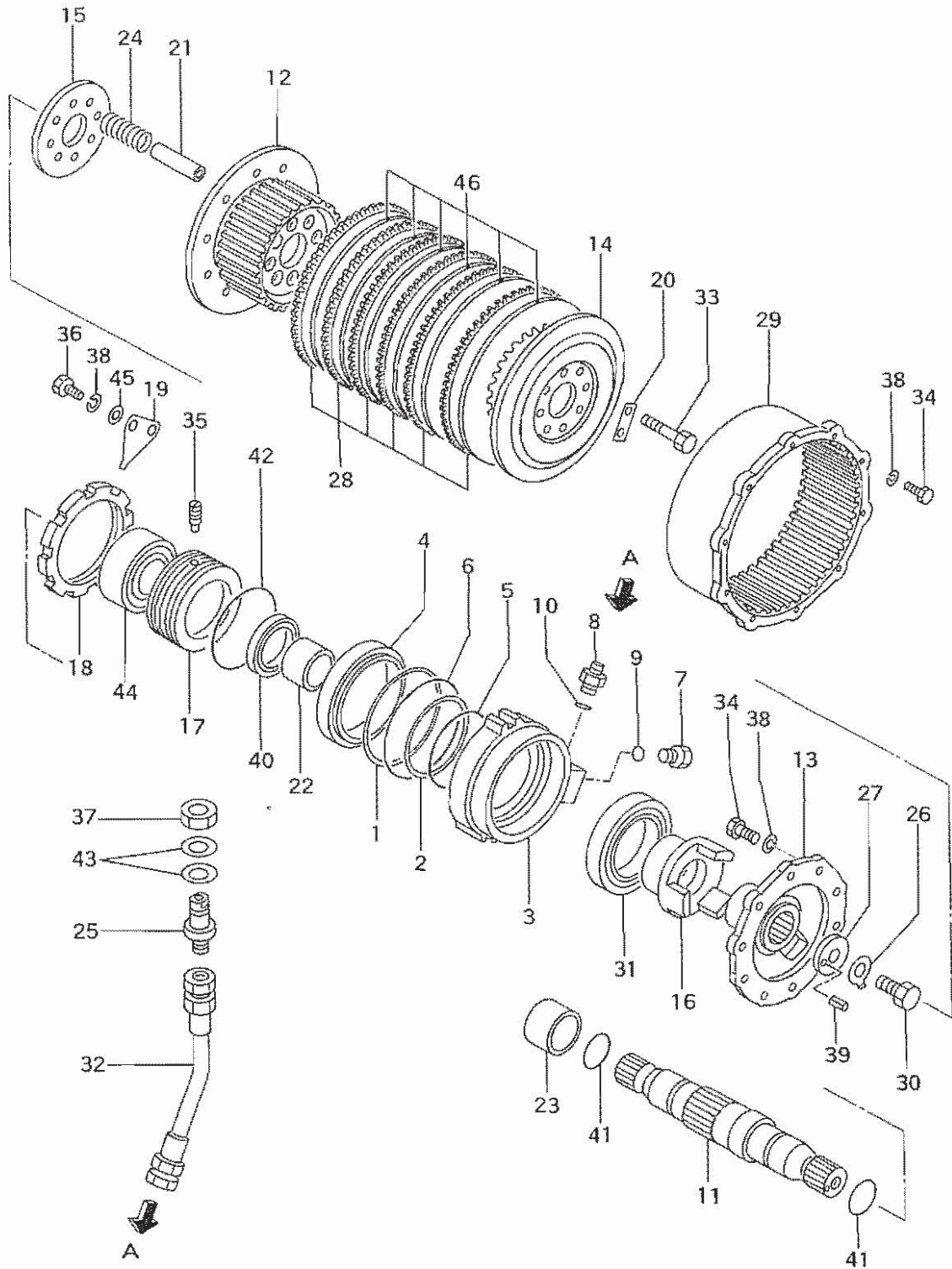
ステアリング クラッチ  
31-1 STEERING CLUTCH



ステアリング クラッチ  
31-1 STEERING CLUTCH

品番 EF. NO.	部品番号 PART NO.	互換性 R/P	部品名称・記事 DESCRIPTION	個数 QTY	BS3G適用号機 SERIAL NO.				BD2G適用号機 SERIAL NO.							
					F		S		P		S		SS		SSS	
					DD	DPS	DD	DPS	DD	DPS	DD	DPS	DD	DPS	DD	
1-10	55331-10010		CYLINDER ASSY. シリンダ アセンブリ L.H.	1												
	55331-10020		CYLINDER Assy. シリンダ アセンブリ R.H.	1												
1	55331-02100		RING リング	2												
2	55331-02200		RING リング	2												
3	55331-10400		CYLINDER シリンダ L.H.	1												
	55331-10500		CYLINDER シリンダ R.H.	1												
4	55331-10600		PISTON ピストン	2												
5	05501-35100		O-RING O リング	2												
6	05501-35135		O-RING O リング	2												
7	05530-20200		PLUG プラグ	2												
8	05571-10302		CONNECTOR コネクタ	2												
9	F3150-01100		O-RING O リング	2												
10	F3150-01400		O-RING O リング	2												
11	55331-10100		SHAFT シャフト	1												
12	55331-00200		DRUM ドラム	2												
13	55331-00300		FLANGE フランジ	2												
14	55331-00700		PLATE プレート	2												
15	55331-00800		PLATE プレート	2												
16	55331-00900		SHIFTER シフタ	2												
17	55331-01100		CAGE ケージ	2												
18	55331-01200		NUT ナット	2												
19	55331-01300		PLATE プレート	2												
20	55331-01400		PLATE プレート	8												
21	55331-01500		SPACER スペーサ	16												
22	55331-01600		COLLAR カラー	2												
23	55331-11700		COLLAR カラー	1												
24	55331-01800		SPRING スプリング	16												
25	55331-11900		CONNECTOR コネクタ	2	-☆26	-☆24	-☆15	-☆9	-☆214	-☆218	-☆483	-☆276	-☆159	-☆17	-☆94	
	55331-21900	N	CONNECTOR コネクタ	2	☆27-	☆25-	☆16-	☆10-	☆215-	☆219-	☆484-	☆277-	☆160-	☆18-	☆95-	
26	58831-11800		WASHER ワッシャ	2												
27	58831-20300		WASHER ワッシャ	2												
28	58831-24600		PLATE プレート	12												
29	58131-02400		DRUM ドラム	2												
30	58331-02400		BOLT ボルト	2												
31	05641-04900		BEARING ベアリング	2												
32	05750-25047		HOSE ホース	2												
33	F1035-10090		BOLT ボルト	16												
34	F1155-10025		BOLT ボルト	40												
35	F1598-08028		SCREW SET スクリュ セット	2												
36	F1035-10025		BOLT ボルト	4												
37	F2325-22000		NUT ナット	2												
38	F2515-10000		WASHER ワッシャ	44												
39	F2850-06016		PIN ピン	2												
40	F3004-05523		SEAL シール	2												
41	F3153-04000		O-RING O リング	2												
42	F3153-11000		O-RING O リング	2												
43	F4200-22000		GASKET ガasket	4												
44	F8141-30309		BEARING ベアリング	2												

(続) ステアリング クラッチ  
31-1 (Continued) STEERING CLUTCH





(続) ステアリング クラッチ  
31-1 (Continued) STEERING CLUTCH

出番号 車. NO.	部品番号 PART NO.	互換性 R/P	部品名称・記事 DESCRIPTION	個数 QTY	BS3G適用号機 SERIAL NO.				BD2G適用号機 SERIAL NO.							
					F		S		P		S		SS		SSS	
					DD	DPS	DD	DPS	DD	DPS	DD	DPS	DD	DPS	DD	
45	F2515-10000		WASHER ワッシャー	4												
46	58131-12600		PLATE プレート	12												

三菱純正部品のみが三菱製品の機能を発揮します。