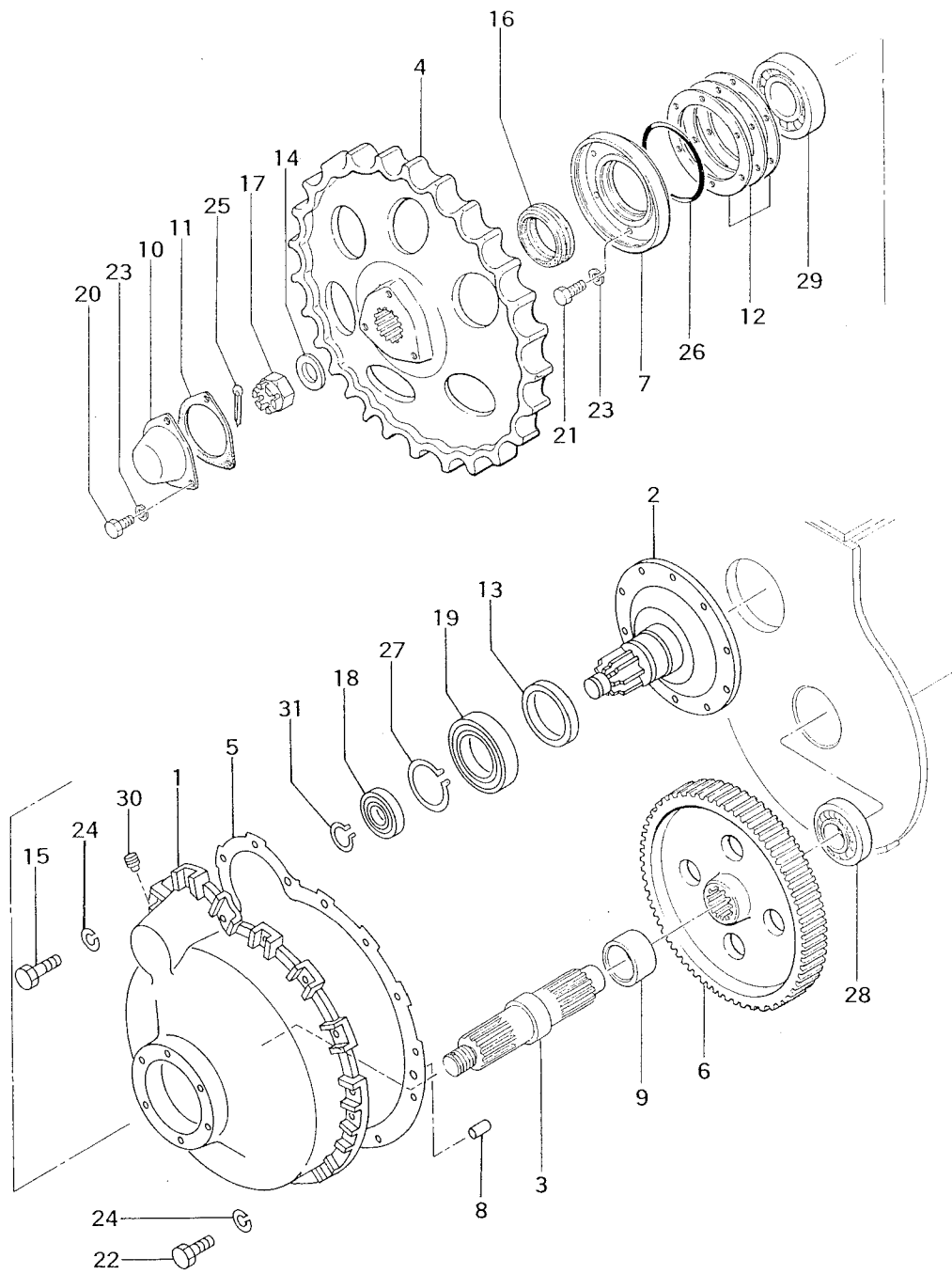


33 ファイナル ドライブ
FINAL DRIVE



553026

33 ファイナルドライブ
FINAL DRIVE

見出番号 REF. NO.	部品番号 PART NO.	互換性 R/P	部品名称・記事 DESCRIPTION	個数 QTY	BS3G適用号機 SERIAL NO.				BD2G適用号機 SERIAL NO.							
					F		S		P		S		SS		SSS	
					DD	DPS	DD	DPS	DD	DPS	DD	DPS	DD	DPS	DD	
1	55333-10100		CASE ケース	2												
	55333-10800		CASE ケース	2	-	-	-	-	-	-	-	-	-	-	-	-
	55333-01100		CASE ケース	2	-	-	-	-	-	-	-	-	-	-	-	-
2	55333-10200		PINION ビニオン	2												
3	55333-10300		SHAFT シャフト	2												
	55333-10900		SHAFT シャフト	2	-	-	-	-	-	-	-	-	-	-	-	-
	55333-01200		SHAFT シャフト	2	-	-	-	-	-	-	-	-	-	-	-	-
4	55333-01300		SPROCKET スプロケット	2												
	55333-10500		SPROCKET スプロケット	2	-	-	-	-	-	-	-	-	-	-	-	-
5	55333-00700		GASKET ガasket	2												
6	58833-20400		GEAR ギヤ	2												
7	58833-10700		SEAL シール	2												
8	55333-01400		PIN ピン	4												
9	55333-00600		SPACER スペーサ	2												
10	58333-00800		CAP キャップ	2												
11	58333-01800		GASKET ガasket	2												
12	58333-02200		SHIM シム	2												
13	58333-12600		SEAL シール	2												
14	58333-21400		WASHER ワッシャ	2												
15	54333-03900		BOLT ボルト	12												
16	55143-02000		SEAL シール	2												
17	62364-01100		NUT ナット	2												
18	05645-04000		BEARING ベアリング	2												
19	05641-04100		BEARING ベアリング	2												
20	F1035-10020		BOLT ボルト	6												
21	F1035-10025		BOLT ボルト	12												
22	F1035-12030		BOLT ボルト	20												
23	F2515-10000		WASHER ワッシャ	18												
24	F2515-12000		WASHER ワッシャ	32												
25	F2841-60065		PIN ピン	2												
26	F3153-13500		O-RING Oリング	2												
27	F3200-07500		RING リング	2												
28	F8141-30310		BEARING ベアリング	2												
29	F8141-30313		BEARING ベアリング	2												
30	F1598-08016		SCREW スクリュー	2												
31	F3200-03500		RING リング	2												

三菱純正部品のみが三菱製品の機能を発揮します。