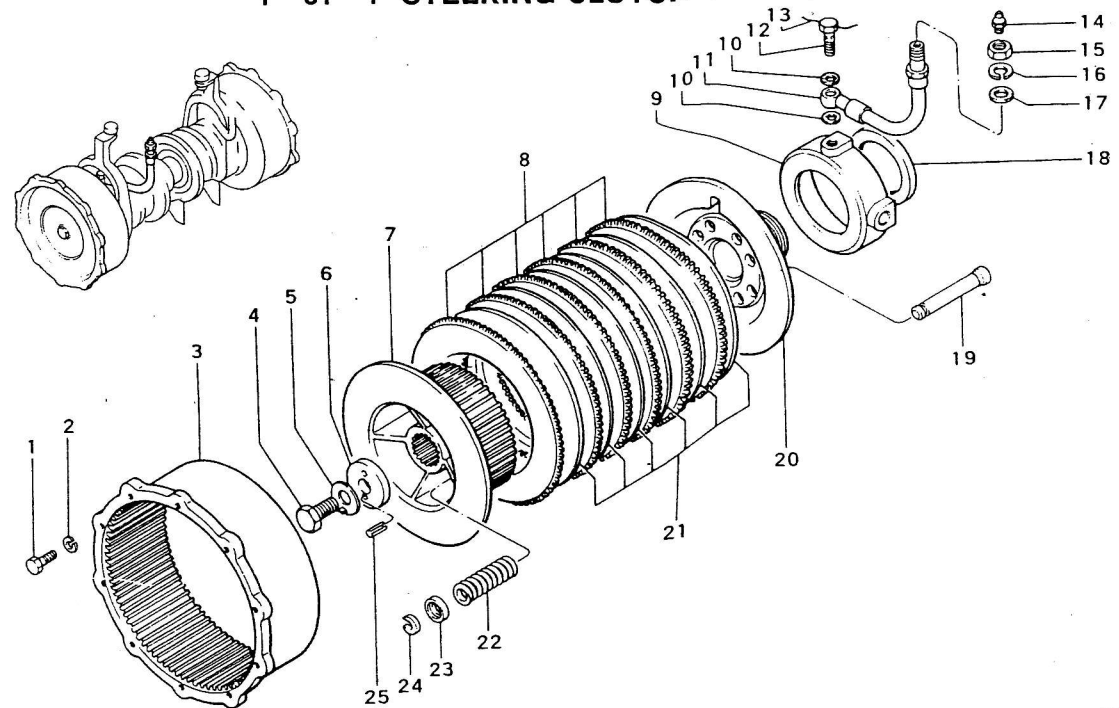


ステアリング クラッチ (その1)  
**1-31-1 STEERING CLUTCH (Part-1)**



見出番号 Key No.	部品番号 Parts No.	部品名称・注記 Parts Name・Note	個数および適用号車 Q'ty & Applicable Serial No.					
			P-DD	P-DPS	S-DD	S-DPS	SS-DD	SS-DPS
1	F1150-10025	BOLT ボルト	201~	201~	201~	201~	201~	201~
2	F2515-10000	WASHER, spring ワッシャ	201~	201~	2~1~	201~	201~	2~1~
3	58131-02400	DRUM ドラム	21~	21~	21~	21~	21~	21~
4	58331-02400	BOLT ボルト	21~	21~	21~	21~	21~	21~
5	F2571-16000	WASHER, claw ワッシャ	21~48	•	21~55	21~	21~20	•
	58831-11800	WASHER, lock ワッシャ	249~	21~	256~	22~	221~	21~
6	58831-10300	WASHER ワッシャ	21~48	•	21~55	21~	21~20	•
	58831-20300	WASHER ワッシャ	249~	21~	256~	22~	221~	21~
7	58831-10900	DRUM ドラム	21~	21~	21~	21~	21~	21~
8	58131-12500	PLATE プレート	12~167	12~90	12~215	12~113	12~120	12~12
	58831-14600	PLATE プレート	121~	121~	121~	121~	121~	121~
9	58831-11300	SHIFTER シフタ	21~	21~	21~	21~	21~	21~
10	F4200-12000	GASKET ガasket	41~	41~	41~	41~	41~	41~
11	58831-11500	HOSE ホース	21~	21~	21~	21~	21~	21~
12	58331-01800	BOLT, eye ボルト	21~	21~	21~	21~	21~	21~
13	*	WIRE ワイヤ	2	2	2	2	2	2
14	F3305-10000	NIPPLE, grease ニップル	21~	21~	21~	21~	21~	21~
15	F2325-14000	NUT, jam ナット	21~	21~	21~	21~	21~	21~
16	F2515-14000	WASHER, spring ワッシャ	21~	21~	21~	21~	21~	21~
17	F4202-14000	GASKET ガasket	21~	21~	21~	21~	21~	21~
18	05564-70681	SEAL, oil シール	21~	21~	21~	21~	21~	21~
19	58131-03500	PIN ピン	161~	161~	161~	161~	161~	161~
20	58831-11000	PLATE プレート	21~	21~	21~	21~	21~	21~
21	58131-12600	PLATE プレート	121~	121~	121~	121~	121~	121~
22	58831-11100	SPRING スプリング	161~	161~	161~	161~	161~	161~

"ONLY MITSUBISHI GENUINE PARTS GIVE MITSUBISHI PERFORMANCE"

三菱純正部品のみが三菱製品の機能を発揮します。