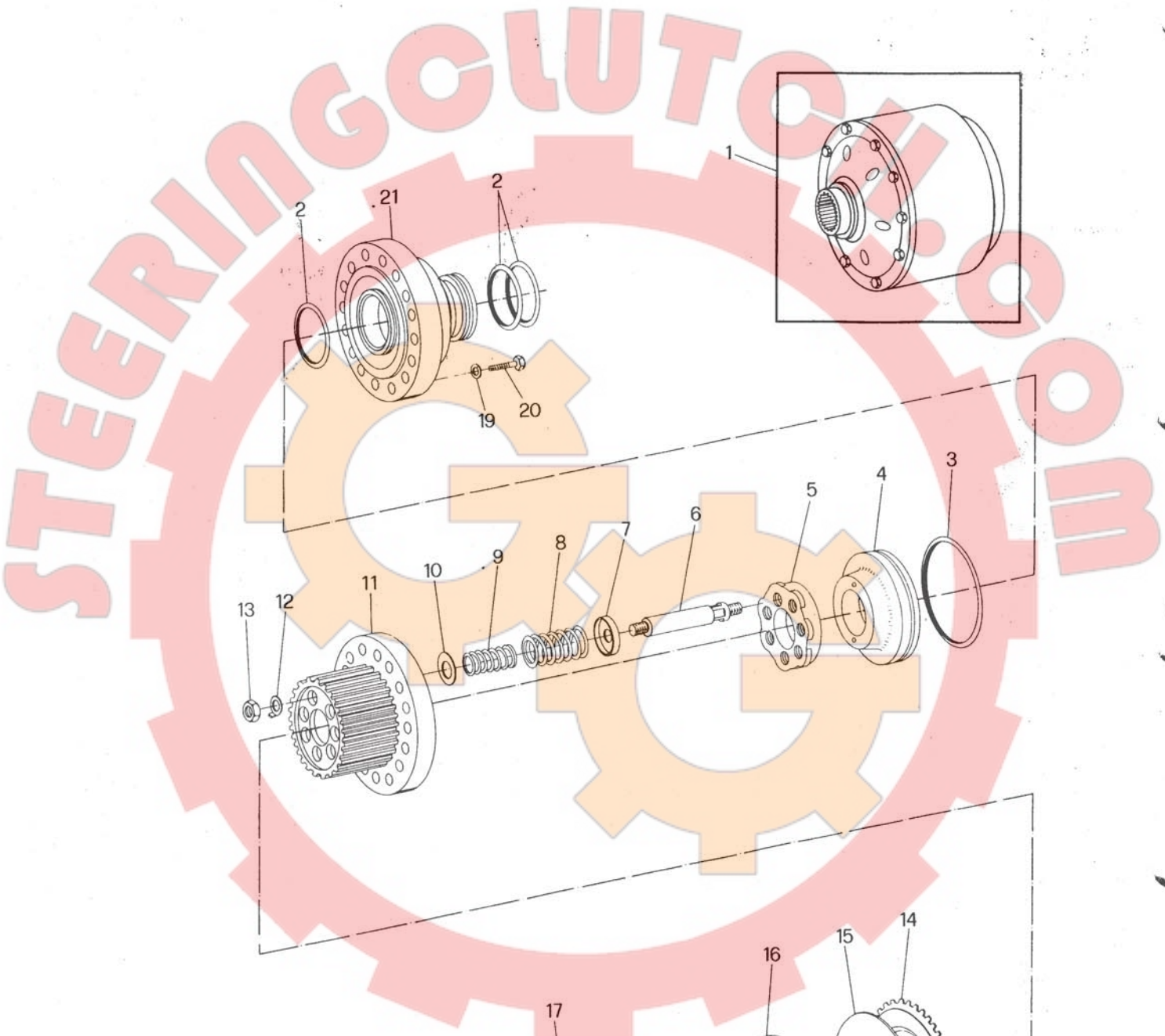
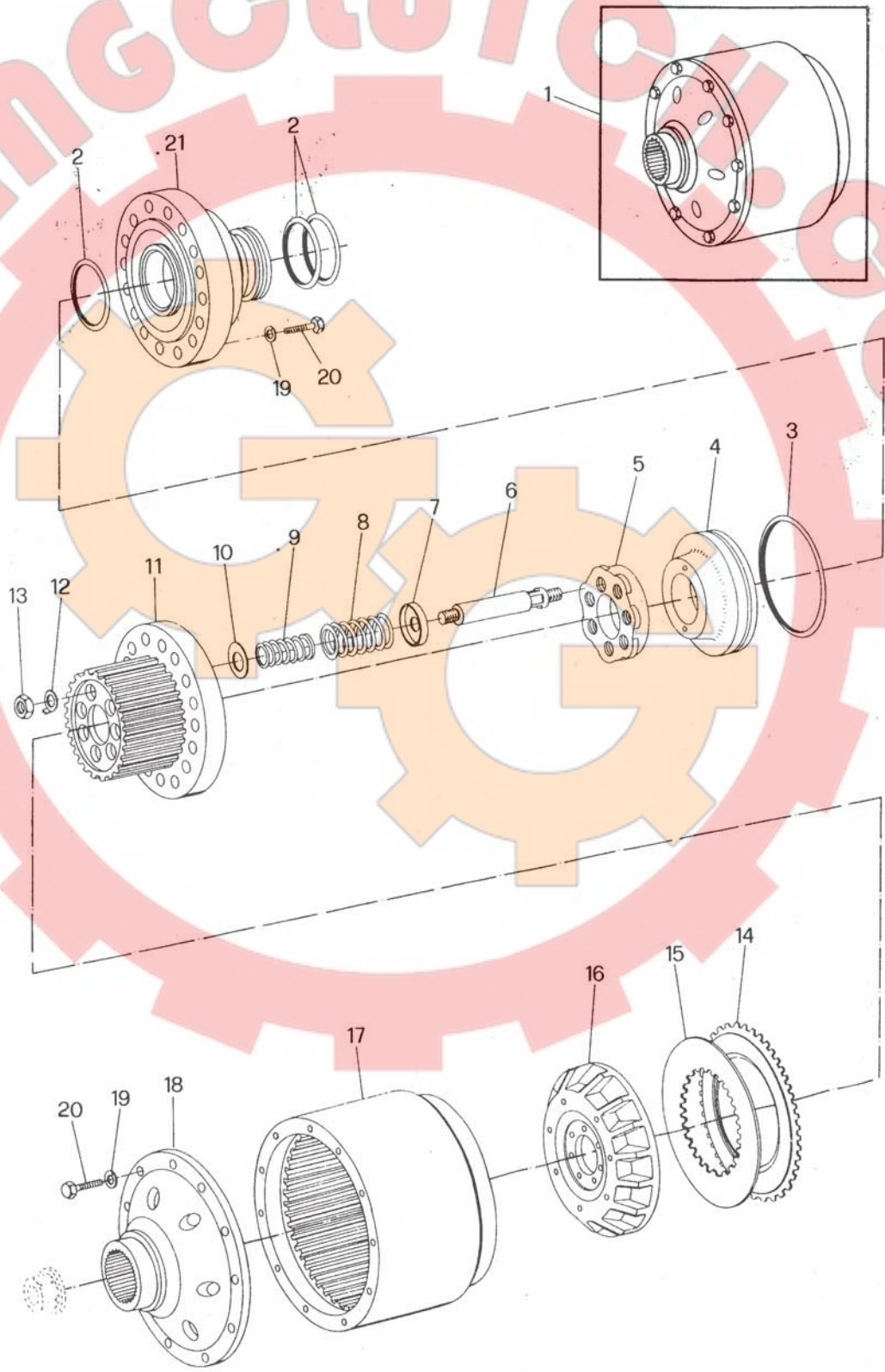
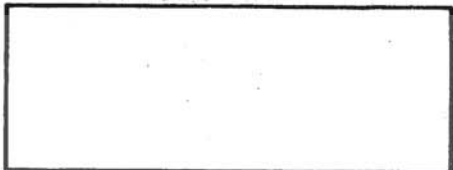


GEAR CLUTCH
 ENBRAYAGE DE BARRE
 LENKUNGSKUPPLUNG
 FRIZIONI DI STERZO
 EMBRAGE DIRECCION



GEAR CLUTCH

ENBRAYAGE DE BARRE
LENKUNGSKUPPLUNG
FRIZIONI DI STERZO
EMBRAGE DIRECCION

219

1	2821 575 M92	2	CLUTCH.....	EMBAYAGE.....	FRIZIONE.....
				KUPPLUNG	EMBRAGUE
2	1432 702 M1	6	SEAL.....	JOINT.....	ANELLO TENUTA...
				DICHTUNG	RETEN
3	2824 103 M1	2	SEAL.....	JOINT.....	ANELLO TENUTA...
				DICHTUNG	RETEN
4	2821 578 M1	2	PISTON.....	PISTON.....	PISTONE.....
				KOLBEN	PISTON
5	2818 293 M1	2	PLATE.....	PLAQUE.....	PIATTO.....
				PLATTE	PLACA
6	2818 292 M1	14	STUD.....	GOUJON.....	PRIGIONIERO.....
				STIFTSCHRAUBE	ESPARRAGO
7	2815 060 M1	14	DISK.....	DISQUE.....	DISCO.....
				SCHEIBE	DISCO
8	2817 688 M1	14	SPRING.....	RESSORT.....	MOLLA.....
				FEDER	RESORTE
9	2817 689 M1	14	SPRING.....	RESSORT.....	MOLLA.....
				FEDER	RESORTE
10	2815 057 M1	X	SEAT.....	SIEGE.....	SEDE.....
				SITZ	ASIENTO
11	2821 577 M2	2	DRUM.....	TAMBOUR.....	TAMBURO.....
				BREMSTROMMEL	TAMBOR
12	1442 619 X1	14	TABWASHER.....	FREIN.....	PIASTRINA SICUR.
				SICHERUNGSBLECH	BLOQUEO
13	339 034 X1	14	NUT.....	ECROU.....	DADO.....
				MUTTER	TUERCA
14	1816 240 M1	26	DISK.....	DISQUE.....	DISCO.....
				SCHEIBE	DISCO
15	980 131 M1	X	DISK.....	DISQUE.....	DISCO.....
				SCHEIBE	DISCO
16	2819 910 M1	2	PLATE.....	PLAQUE.....	PIATTO.....
				PLATTE	PLACA
17	2817 691 M2	2	DRUM.....	TAMBOUR.....	TAMBURO.....
				BREMSTROMMEL	TAMBOR
18	2818 297 M2	2	BELL.....	CLOCHE.....	CAMPANA.....
				GLOCKE	CAMPANA
19	1440 315 X1	64	LOCKWASHER.....	RONDELLE GROWER.	RONDELLA ELAST..
				FEDERRING	ARANDELA BLOQUEO
20	339 091 X1	64	BOLT.....	VIS.....	VITE.....
				SCHRAUBE	PERNO
21	2821 840 M2	2	FLANGE.....	FLASQUE.....	FLANGIA.....
				FLANSCH	BRIDA