

# Volvo Construction Equipment Parts AB

## PARTS INFORMATION **PI**

Receiver Parts Manager		Date 961016	Reg No 116/96	Sheet 1(2)	Flap 5		
Issuer G. Karlsson <i>GK</i> Volvo Construction Equipment Parts AB			Dept RMK-1	Distribution PI + L70			
<input type="checkbox"/>	New parts	<input checked="" type="checkbox"/>	Catalog amendment	<input type="checkbox"/>	Replacement	<input type="checkbox"/>	Miscellaneous
Concerning L70 S/N 7400- / 60500-							
Publication No 632 6697591		Group 94		Page 4		Issue	

Rättelser och tillägg i katalog  
Corrections and additions to catalog  
Berichtigungen und Hinzufügungen zum Katalog  
Corrections et additions pour catalogue  
Correcciones y suplementos del catalogo

(

(

(

(

(

(

(



Illustr. No. / Bild nr		19228A			LINKS WITH		LÄNKAR MED		Group
1					FITTING PARTS		MONTERINGSDETALJER		94
2									Section
3									Avsnitt
									00100
									Page
									Sida
									1
Fig. Pos	Part No. Art nr	Quantity/Antal			P S	K T	Description	Benämning	Notes Anmärkning
		1	2	3					
1	4947379-6	2				Link	Länk		
2	4947378-8	2				Link	Länk		
3	4924435-3	4				Pin	Tapp		
4	4824481-8	16				O-ring	O-ring		
5	955257-1	16				Screw	Skruv		
6	13940090-7	32				Washer	Bricka		
7	13963104-8	16				Lock nut	Låsmutter		
8	955402-3	4				Screw	Skruv		
9	4850714-9	8				Washer	Bricka		
10	955786-9	4				Nut	Mutter		
11	914167-2	4				Nipple	Nippel		
12	4949128-5	2				Link	Länk		
13	4850501-0	4				• Bushing	• Bussring		
14	4924440-3	2				• Spacer ring	• Distansring		
15	4780963-7	2				Link bearing	Länklager		
16	914538-4	4				Retaining ring	Spårning		
17	4782479-2	12				Sealing ring	Tätningsring		
18	4928662-8	2				Pin	Tapp		
19	4763197-3	2				Pin	Tapp		
20	784323-8	4				Nipple	Nippel		
21	13970969-5	4				Screw	Skruv	(955339)	
22	13955897-7	4				Washer	Bricka	(955897)	
23	4928110-8	1				Indicator	Indikator		
24	4763193-2	2				Washer	Bricka		
25	4928109-0	1				Spacer	Distans		
26	13970974-5	1				Screw	Skruv	(955344)	
27	13960145-4	1				Washer	Bricka		
28	4932311-6	2				Link	Länk		
29	4929198-2	4				• Bushing	• Bussring		
30	4924615-0	2				Pin	Tapp		
31	784323-8	2				Nipple	Nippel		
32	13970969-5	2				Screw	Skruv	(955339)	
33	13955897-7	2				Washer	Bricka	(955897)	
34	11003566-4	2				Link	Länk	(4949130) RH, OUTER LH, INNER	
35	11003567-2	2				Link	Länk	(4949131) LH, OUTER RH, INNER	
36	11090373-9	2				Pin	Tapp	(4949136)	
37	4949142-6	2				Lock plate	Låsplatta		
38	4786718-9	4				Ring	Ring		
39	11090374-7	2				Pin	Tapp	(4949137)	
40	4949143-4	2				Lock plate	Låsplatta		
41	784323-8	6				Nipple	Nippel		
42	11090373-9	2				Pin	Tapp	(4949136)	
43	4949142-6	2				Lock plate	Låsplatta		
44	13955897-7	12				Washer	Bricka	(955897)	
45	13955341-6	12				Screw	Skruv		
46	955369-4	3				Screw	Skruv		
47	13955900-9	3				Washer	Bricka		
48	4833399-1	2				Tilt cylinder	Tiltcylinder	SEE GROUP 91	
49	4947893-6	1				Retainer	Hållare		
50	4928094-4	1				Clamp	Klamra		
51	955297-7	2				Screw	Skruv		
52	13955894-4	4				Washer	Bricka	(955894)	
53	955782-8	2				Nut	Mutter		

(

(

(

(

(

(

(



# Volvo Construction Equipment Parts AB

## PARTS INFORMATION

# PI

Receiver Parts Manager	Date 970207	Reg No 7/97	Sheet 1(4)	Flap 5
Issuer Rolf Lindgren <i>RL</i> Volvo Parts AB Eskilstuna		Dept RMK-3	Distribution PI + L70 S/N - 7400	
<input type="checkbox"/> New parts	<input checked="" type="checkbox"/> Catalog amendment	<input type="checkbox"/> Replacement	<input type="checkbox"/> Miscellaneous	
Concerning <b>L70 S/N - 7400/ - 60500</b>				
Publication No 632 6697591	Group 46	Page 13, 14, 16	Issue 67/90	

Rättningar och tillägg i katalog  
Corrections and additions to catalog  
Berichtigungen und Hinzufügungen zum Katalog  
Corrections et additions pour catalogue  
Correcciones y suplementos del catalogo

(

(

(

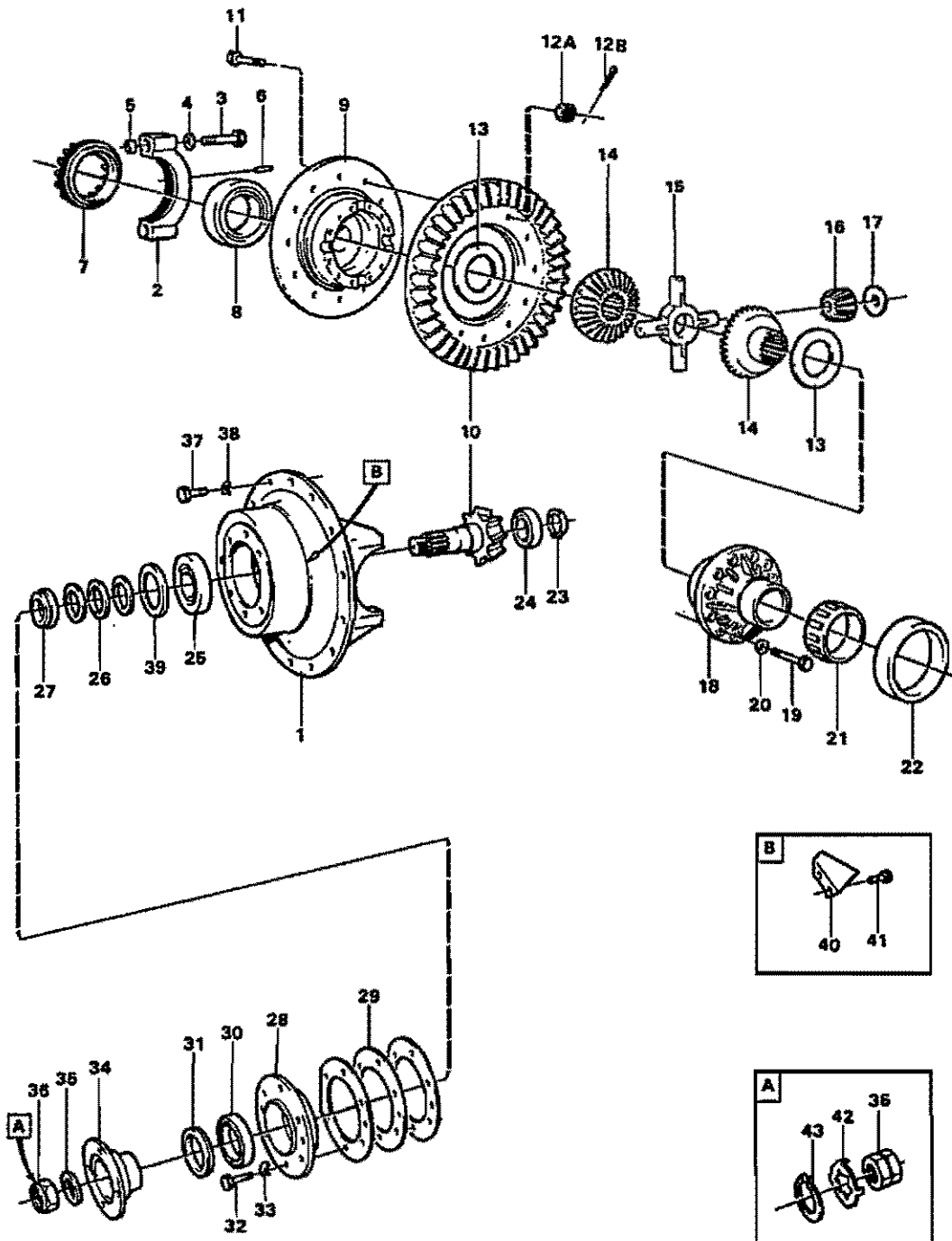
(

(

(

(

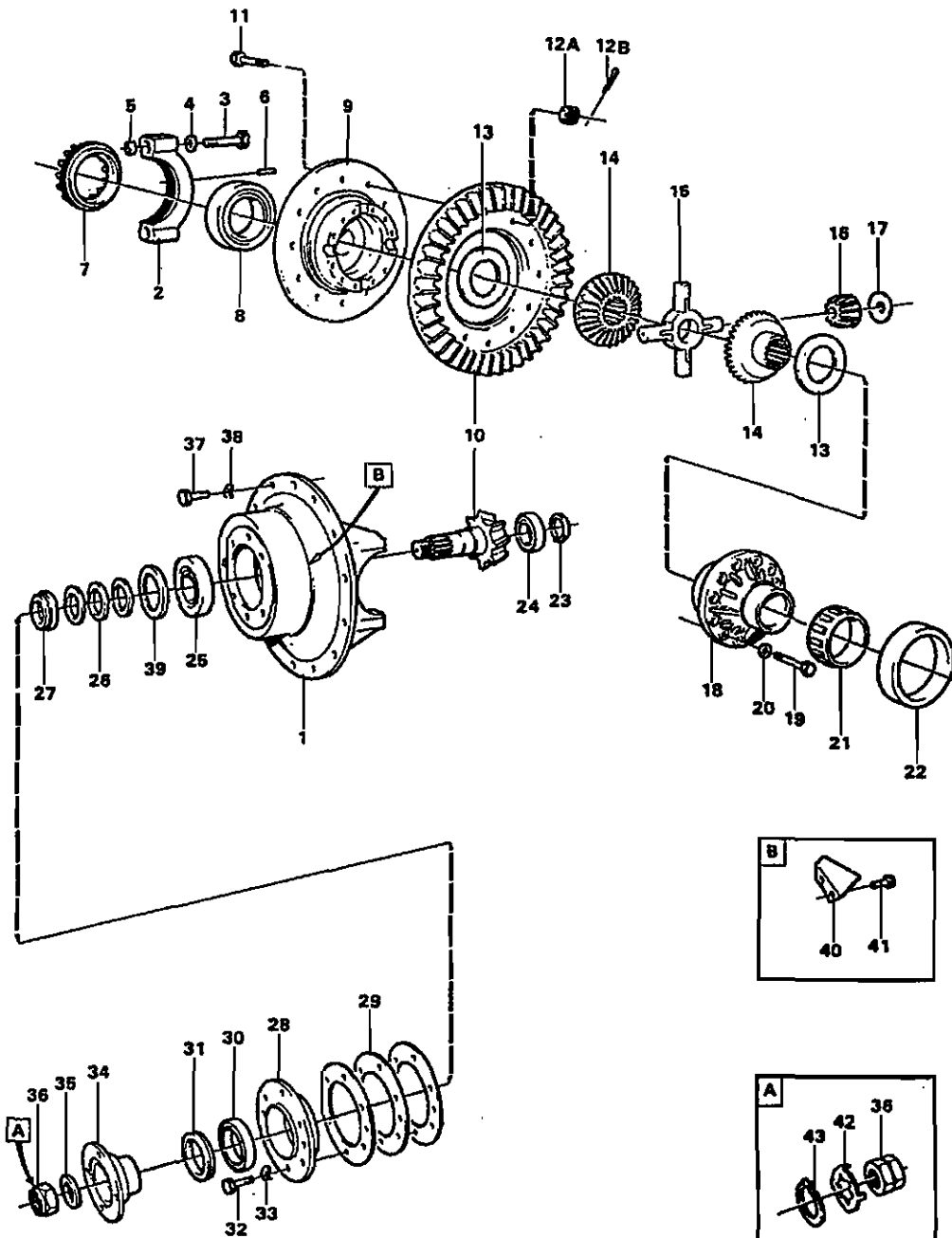




**VOLVO**  
**17708C**



Illustr. No. / Bild nr		17708C			FINAL DRIVE, REAR.		CENTRUMVÄXEL, BAK.		Group
1									46
2									Section
3					23575 AH31F, 23709 AH31K.				Avsnitt
									00300
									Page
									Sida
									14
Fig. Pos	Part No. Art nr	Quantity/Antal			P	K	Description	Benämning	Notes Anmärkning
		1	2	3					
1	4870383-9	1			SS	Final drive	Centrumväxel	23575	
	11034227-6	1			SS	Final drive	Centrumväxel	23709	
	4870410-0	1			SS	• Centre housing	• Centrumhus	AX - 6167	
	4870584-2	1				• Centre housing	• Centrumhus	AX 6168 -	
2		2			NS	•• Cap	•• Övertall		
3	963320-7	4				•• Screw	•• Skruv		
4	6853994-9	4				•• Washer	•• Bricka		
5	4717951-0	4				•• Guide sleeve	•• Styrhylsa		
6	13951966-4	2				• Spring pin	• Rörpinne		
7	4717948-6	2				• Setting nut	• Ställmutter		
8	184688-0	1				• Roller bearing	• Rullager		
9	4870395-3	1				• Diff. housing	• Diff.hus		
10	4870391-2	1			SS	• Pinion kit	• Drevsats	AX - 6794	
	11034738-2	1				• Drive gear set	• Drevsats	AX 6795 -	
		1			NS	•• Crown wheel	•• Kronhjul		
		1			NS	•• Pinion	•• Pinjong		
11	191394-6	14				• Screw	• Skruv		
12A	191055-3	14				• Nut	• Mutter		
12B	907847-8	14				• Split pin	• Saxpinne		
13	4870071-0	2				• Wear washer	• Slitbricka		
14	4870075-1	2				• Diff. side gear	• Diff.hjul		
15	4870073-6	1				• Spider	• Axelkors		
16	4870074-4	4				• Diff. side gear	• Diff.hjul		
17	4870072-8	4				• Wear washer	• Slitbricka		
18	4717945-2	1				• Diff. housing	• Diff.hus	AX - 6167	
	4870586-7	1				• Diff. housing	• Diff.hus	AX 6168 -	
19	13968056-5	12				• Screw	• Skruv	(968056)	
20	6879352-0	12				• Washer	• Bricka		
	184688-0	1				• Roller bearing	• Rullager	AX 6168 -	
	11998189-2	1				• Roller bearing	• Rullager	AX - 6167	
21		1			NS	•• Cone	•• Innerring	(7019272) AX - 6167	
22		1			NS	•• Cup	•• Yttering	(7019273) AX - 6167	
23	914462-7	1				• Retaining ring	• Spårning		
24	184686-4	1				• Roller bearing	• Rullager		
25	184687-2	1				• Roller bearing	• Rullager		
26	4870091-8	REQ				• Spacer ring	• Distansring	THICK = 3,12	
	4870092-6	REQ				• Spacer ring	• Distansring	THICK = 3,15	
	4870093-4	REQ				• Spacer ring	• Distansring	THICK = 3,21	
	4870094-2	REQ				• Spacer ring	• Distansring	THICK = 3,26	
	4870095-9	REQ				• Spacer ring	• Distansring	THICK = 3,39	
	4870096-7	REQ				• Spacer ring	• Distansring	THICK = 3,42	
27	4870090-0	1				• Spacer sleeve	• Distanshylsa		
28	4870017-3	1				• Pinion bear.sl.	• Pinj.lagerhylsa		
29	4870014-0	REQ				• Shim	• Justerbleck	THICK = 1,0	
	4870015-7	REQ				• Shim	• Justerbleck	THICK = 0,35	
	4870016-5	REQ				• Shim	• Justerbleck	THICK = 0,10	
30	7011096-0	1				• Roller bearing	• Rullager		
31	4870186-6	1				• Sealing ring	• Tätningsring		
32	13970970-3	6				• Screw	• Skruv	(955340)	
33	940280-1	6				• Washer	• Bricka	(13949608)	
34	4870342-5	1			SS	• Comp. flange	• Medbringare	AX - 6794	
	11034003-1	1				• Comp. flange	• Medbringare	23575 AX 6795 -	
	4870573-5	1				• Comp. flange	• Medbringare	23709	
35	4717955-1	1				• Washer	• Bricka		
36	4717999-9	1				• Lock nut	• Låsmutter	AX - 6794	
	4870564-4	1				• Nut	• Mutter	AX 6785 -	
37	955364-5	8				• Screw	• Skruv	L = 40	
	955368-6	6				• Screw	• Skruv	L = 60	
38	941912-8	14				• Spring washer	• Fjäderbricka		
39	4870325-0	1				• Oil plate	• Oljepåt		



**VOLVO**  
**1770BC**



Illustr. No. / Bild nr		17708C			FINAL DRIVE, REAR.		CENTRUMVÄXEL, BAK.		Group Grupp	
1									48	
2									Section Avsnitt	
3					23575 AH31F, 23709 AH31K				00300	
Fig. Pos	Part No. Art nr	Quantity/Antal			P S	K I T	Description	Benämning	Notes Anmärkning	Page Sida
		1	2	3						18
40		1			NS		• Oil plate .....	• Oljeplåt .....		
41	942000-1	2					• Screw .....	• Skruv .....		
42	4870572-7	1					• Lock washer .....	• Låsbricka .....	AX 6795 -	
43	914472-6	1					• Retaining ring .....	• Spårning .....	AX 6795 -	

(

(

(

(

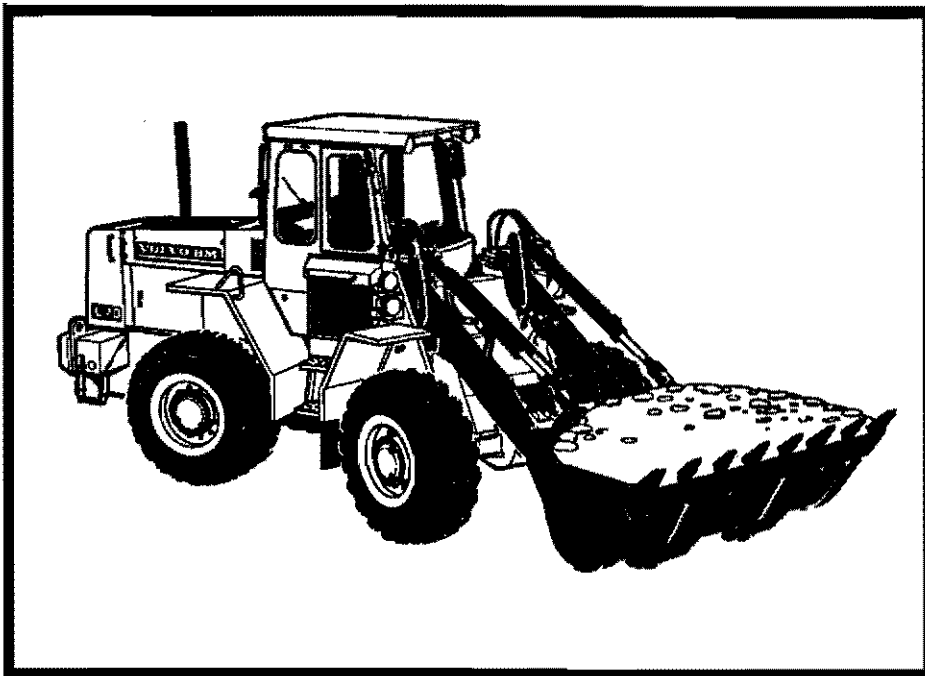
(

(

(



# PARTS CATALOG



## L70

Tillv.nr./Serial No. – 7400

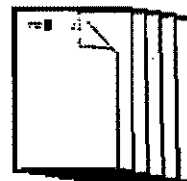
Tillv.nr./Serial No. – 60500 (USA)





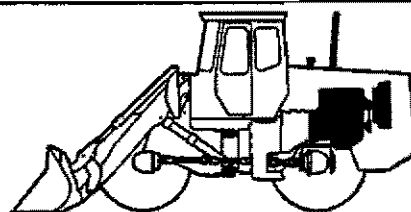
Förord och anvisningar  
 Preface and Instructions  
 Prefación e instrucciones  
 Préface et instructions  
 Vorwort und Anweisungen

**10**



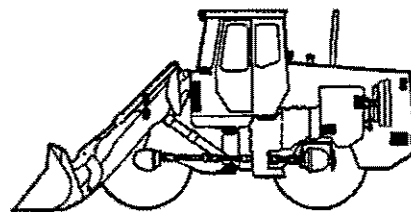
Motor  
 Engine  
 Motor  
 Moteur  
 Motor

**20**



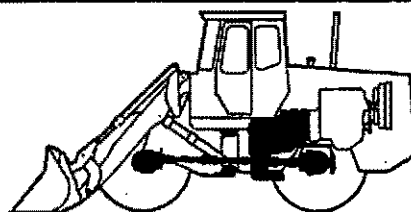
Elsystem och instrument  
 Electrical System and Instruments  
 Sistema eléctrico e instrumentos  
 Système électrique et instruments  
 Elektrisches System und Instrumente

**30**



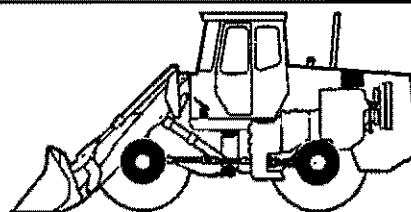
Kraftöverföring  
 Power Transmission  
 Transmisión de fuerza  
 Transmission de force  
 Kraftübertragung

**40**



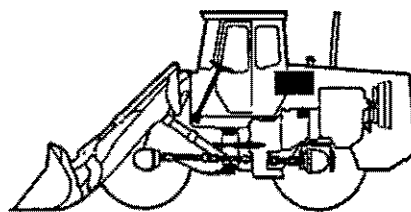
Bramsar  
 Brakes  
 Frenos  
 Freins  
 Bremsen

**50**



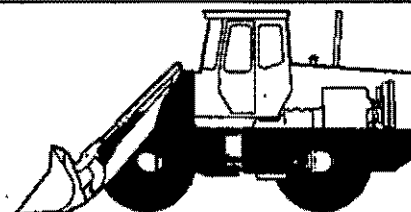
Styrsystem  
 Steering System  
 Sistema de dirección  
 Système de direction  
 Lenksystem

**60**



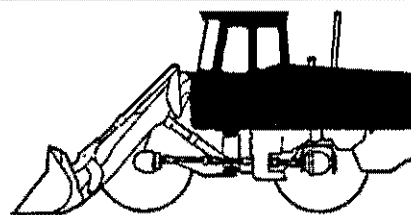
Ram och hjul  
 Frame and wheels  
 Bastidor y ruedas  
 Bâti et roues  
 Rahmen und räder

**70**



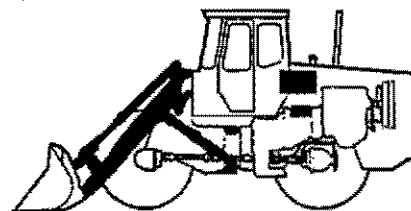
Karosseri  
 Body with Associated Parts  
 Carrocería con detalles  
 Carrosserie avec détails  
 Aufbau mit Zubehörteilen

**80**



Övrig utrustning  
 Equipements divers  
 Equipo diverso  
 Miscellaneous equipment  
 Übrige Ausrüstung

**90**



Nummerregister  
 Numerical Index  
 Índice numérico  
 Répertoire numérique  
 Nummernverzeichnis

**100**

955269-6	84	4	2E24
955270-4	22	2	1C04
955270-4	24	2	1014
955270-4	42	24	1604
955271-2	52	14	1113

Sida Page 4	Grupp Group 10	Utgåva Issue 67/90
-------------------	----------------------	--------------------------

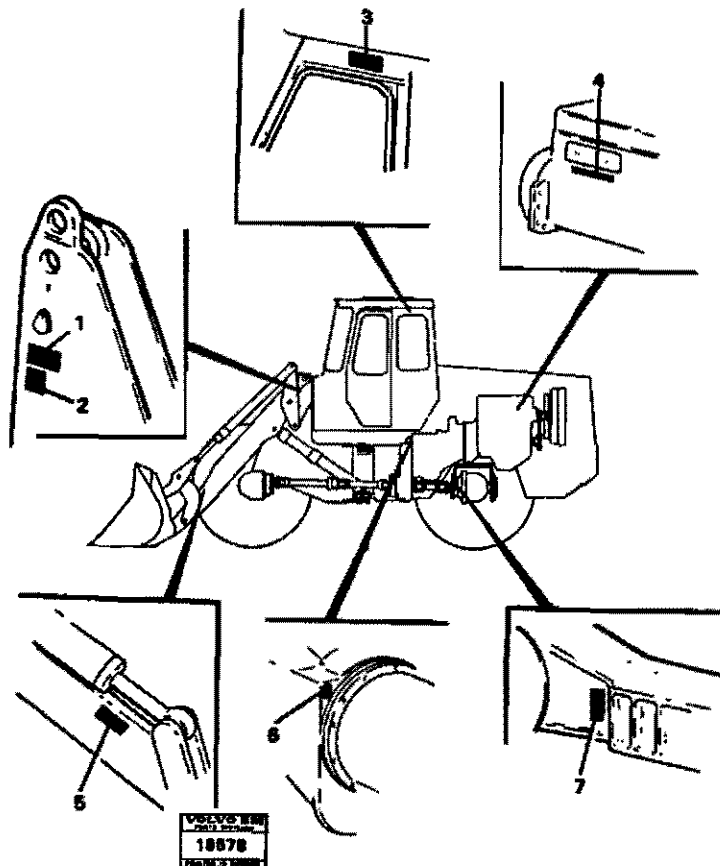
1. Produktskylt (Tillv nr)
2. Samlingskylt
3. Produktskylt, Skyddshytt
4. Motorskylt
5. Produktskylt, Lyftaggregat
6. Produktskylt, Transmission
7. Framaxelskylt
7. Bakaxelskylt

1. Product Sign Plate, (Tillv nr)
2. Assembly Sign Plate
3. Product Sign Plate, Driver's Cab
4. Engine Sign Plate
5. Product Sign Plate, Lifting Unit
6. Power Transmission, Sign Plate
7. Drive Axle front Sign Plate
7. Drive Axle rear Sign Plate

1. Enseigne de produit (Tillv nr)
2. Enseigne d'assemblage
3. Enseigne de produit, Cabine du conducteur, protectrice
4. Enseigne de moteur
5. Enseigne de produit, groupe de relevage
6. Enseigne de produit, Transmission de force
7. Enseigne du pont, AV
7. Enseigne du pont, AR

1. Muestra del producto (Tillv nr)
2. Muestra de reunión
3. Muestra del producto, cabina de protección
4. Muestra de motor
5. Muestra del producto, Agregado levantador
6. Muestra del producto, transmisión de fuerza
7. Muestra del puente delantero
7. Muestra del puente trasero

1. Produktschild (Tillv nr)
2. Sammelschild
3. Produktschild, Schutz-Fahrerhaus
4. Motorschild
5. Produktschild, Hubaggregat
6. Produktschild, Kraftübertragung
7. Vorderachsenschild
7. Hinterachsenschild



Utgåva Issue <b>67/90</b>	<b>FÖRORD</b>	Grupp Group <b>10</b>	Sida Page <b>5</b>
---------------------------------	---------------	-----------------------------	--------------------------

Denna katalog upptar reservdelar för lastmaskin L 70.

Informationen redovisas mot produktnummer.

### **BASMASKIN**

Prod nr 33111, L 70, Tillv nr 6301 — 7400

Prod nr 33114, L 70 USA, Tillv nr 60001 — 60500

### **HYTT**

Prod nr 33112, Tillv nr 6301 — 7400

Prod nr 33120, USA, Tillv nr 60001 — 60500

Prod nr 33124, ROPS CANOPY, USA

Prod nr 33127, Reservdelsutförande

### **HYDRAULTRANSMISSION**

Prod nr 30827, (HT 90), 4-vxl, HT 2727 — 6234

Prod nr 30859, (HT 90), 4-vxl, HT 6235 —

Prod nr 30828, (HT 90), 8-vxl, HT — 6203

Prod nr 30860, (HT 90), 8-vxl, HT 6204 —

### **DRIVAXEL**

Prod nr 23575, bak (AH 31F)

Prod nr 23709, bak (AH 31K)

Prod nr 23576, fram (AH 45C)

Prod nr 23723, fram (AH 45J)

### **LASTAGGREGAT**

Prod nr 33121, L aggr nr 6263 —

### **MOTOR**

Artikelnummer 16320, typ TD 45 B, Standardutförande

Artikelnummer 16322, typ TD 45 B, Lågemissionsutförande

Artikelnummer 16323, typ TD 45 B, Höghöjdsutförande

Marknadsanpassad utrustning, se sida 10.

Placering av skyltar för modell- och motorbeteckning etc. framgår av bild på sidan 4.

Förkortningstabell, se sida 20.

Övriga data beträffande katalogens uppbyggnad och användande, se separat publikation "INSTRUCTIONS", Ref. nr. 6 34 669 7029.

Producerad av VME Parts Sweden AB.  
Eskilstuna — Sweden

September 1990

Sida Page 6	Grupp Group 10	FOREWORD	Utgåva Issue 67/90
-------------------	----------------------	----------	--------------------------

This Catalogue includes replacement parts for our Loaders with type designations L 70.

Information is based on the Product Nos.

### BASIC MACHINE

Prod No 33111, L 70, *Tillv nr 6301 — 7400*  
Prod No 33114, L 70 USA, *Tillv nr 60001 — 60500*

### CAB

Prod No 33112, *Tillv nr 6301 — 7400*  
Prod No 33120, USA, *Tillv nr 60001 — 60500*  
Prod No 33124, ROPS CANOPY, USA  
Prod No 33127, Replacement version

### TRANSMISSION

Prod No 30827, (HT 90), 4-speed, *HT 2727 — 6234*  
Prod No 30859, (HT 90), 4-speed, *HT 6235 —*  
Prod No 30828, (HT 90), 8-speed, *HT — 6203*  
Prod No 30860, (HT 90), 8-speed, *HT 6204 —*

### DRIVING AXLE

Prod No 23575, rear (AH 31F)  
Prod No 23709, rear (AH 31K)  
Prod No 23576, front (AH 45C)  
Prod No 23723, front (AH 45J)

### LOADING UNIT

Prod No 33121, *L aggr nr 6283 —*

### ENGINE

Part No. 16320, type TD 45 B, Standard version  
Part No. 16322, type TD 45 B, Low exhaust emission version  
Part No. 16323, type TD 45 B, High altitude version

Market-adapted equipment entered in catalogue, see the list on page 12.

The location of the designation plates for type and engine designations, etc. See page 4.

See page 20 for a table of abbreviations.

For more information concerning the make-up and use of the catalogue, see the separate publication, "INSTRUCTIONS" No. 6 34 669 7029.

Manufactured by VME Parts Sweden AB  
Eskilstuna — Sweden

September 1990

Utgåva Issue <b>67/90</b>	<b>PROLOGO</b>	Grupp Group <b>10</b>	Sida Page <b>7</b>
---------------------------------	----------------	-----------------------------	--------------------------

Este catálogo contiene las piezas de repuesto de nuestras máquinas cargadoras L 70.

La información está basada en los números de producto.

### **MÁQUINA BÁSICA**

Prod no 33111, L 70, *Tiliv nr 6301 — 7400*

Prod no 33114, L 70 USA, *Tiliv nr 60001 — 60500*

### **CABINA DEL CONDUCTOR**

Prod no 33112, *Tiliv nr 6301 — 7400*

Prod no 33120, USA, *Tiliv nr 60001 — 60500*

Prod no 33124, ROPS CANOPY, USA

Prod no 33127, Version piezas de repuesto

### **TRANSMISIÓN**

Prod no 30827, (HT 90), 4-velocidades, *HT 2727 — 6234*

Prod no 30859, (HT 90), 4-velocidades, *HT 6235 —*

Prod no 30828, (HT 90), 8-velocidades, *HT — 6203*

Prod no 30860, (HT 90), 8-velocidades, *HT 6204 —*

### **EJE MOTRIZ**

Prod no 23575, trasero (AH 31F)

Prod no 23709, trasero (AH 31K)

Prod no 23576, delantero (AH 45C)

Prod no 23723, delantero (AH 45J)

### **UNIDAD DE CARGA**

Prod no 33121, *L aggr nr 6283 —*

### **MOTOR**

Número de detalle 16320, tipo TD 45 B, Versión estandard

Número de detalle 16322, tipo TD 45 B, Versión de baja emisión de gases

Número de detalle 16323, tipo TD 45 B, Versión para grandes altitudes

Equipo de adaptación según mercado introducido en el catálogo, véase la página 14.

La ubicación de letreros con las denominaciones de modelo y motor etc., se desprende de la figura en la página 4.

Tabla de abreviaciones, véase la página 20.

Otros datos sobre la estructura y utilización del catálogo se encontrará en la publicación "INSTRUCTIONS" no. 6 34 669 7029.

Producido por VME Parts Sweden AB  
Eskilstuna — Sweden

Septiembre 1990

Sida Page 8	Grupp Group 10	AVANT-PROPOS	Utgåva Issue 67/90
-------------------	----------------------	--------------	--------------------------

Ce catalogue comprend des pièces de rechange de nos chargeuses L 70.

L'information est basée sur le numéro de produit.

### MACHINE DE BASE

Prod no 33111, L 70, *Tillv nr 6301 — 7400*

Prod no 33114, L 70 USA, *Tillv nr 60001 — 60500*

### CABINE DU CONDUCTEUR

Prod no 33112, *Tillv nr 6301 — 7400*

Prod no 33120, USA, *Tillv nr 60001 — 60500*

Prod no 33124, ROPS CANOPY, USA

Prod no 33127, Version pièce de rechange

### TRANSMISSION

Prod no 30827, (HT 90), 4-rapports, *HT 2727 — 6234*

Prod no 30859, (HT 90), 4-rapports, *HT 6235 —*

Prod no 30828, (HT 90), 8-rapports, *HT — 6203*

Prod no 30860, (HT 90), 8-rapports, *HT 6204 —*

### ESSIEU MOTEUR

Prod no 23575, AR (AH 31F)

Prod no 23709, AR (AH 31K)

Prod no 23576, AV (AH 45C)

Prod no 23723, AV (AH 45J)

### GROUPE DE CHARGEUR

Prod no 33121, *L aggr nr 6283 —*

### MOTEUR

Numéro d'article 16320, type TD 45 B, Version standard

Numéro d'article 16322, type TD 45 B, Version à faible taux d'émissions

Numéro d'article 16323, type TD 45 B, Version haute altitude

Équipement adapté au marché et indiqué dans le catalogue, prière de voir la liste en page 16.

Le placement des plaques de designation de modèle et de moteur etc. ressort de la figure ci-contre 4.

Pour la liste de abréviations employées, prière de voir en page 20.

Pour les autres renseignements relatifs à la conception et l'emploi du catalogue, prière de consulter la publication spéciale de "INSTRUCTIONS" No. 6 34 669 7029.

Produit par VME Parts Sweden AB  
Eskilstuna — Suède

Septembre 1990



Utgåva issue <b>67/90</b>	<b>VORWORT</b>	Grupp Group <b>10</b>	Sida Page <b>9</b>
---------------------------------	----------------	-----------------------------	--------------------------

Dieser Katalog enthält ein Ersatzteilverzeichnis für unsere Radlader L 70.

Die information basiert auf Produktnummern.

### **GRUNDMASCHINE**

Prod nr 33111, L 70, Tillv nr 6301 — 7400

Prod nr 33114, L 70 USA, Tillv nr 60001 — 60500

### **FAHRERHAUS**

Prod nr 33112, Tillv nr 6301 — 7400

Prod nr 33120, USA, Tillv nr 60001 — 60500

Prod nr 33124, ROPS CANOPY, USA

Prod nr 33127, Ersatzteil — Ausführung

### **GETRIEBE**

Prod nr 30827, (HT 90), 4-gänge, HT 2727 — 6234

Prod nr 30859, (HT 90), 4-gänge, HT 6235 —

Prod nr 30828, (HT 90), 8-gänge, HT — 6203

Prod nr 30860, (HT 90), 8-gänge, HT 6204 —

### **PLANETENWELLE**

Prod nr 23575, hinter (AH 31F)

Prod nr 23709, hinter (AH 31K)

Prod nr 23576, vorn (AH 45C)

Prod nr 23723, vorn (AH 45J)

### **LADERAGGREGAT**

Prod nr 33121, L aggr nr 6283 —

### **MOTOR**

Bestellnummer 16320, typ TD 45 B, Standard ausführung

Bestellnummer 16322, typ TD 45 B, Abgasgereinigte ausführung

Bestellnummer 16323, typ TD 45 B, Höhenlagenausführung

Für den Markt angepasste Ausrüstung In den Katalog aufgenommen, auf seite 18.

Die Anbringung der Schilder für Modell- und Motorbezeichnungen usw. gehen aus dem Bild auf Seite 4.

Abkürzungsverzeichnis, siehe Seite 20.

Für sonstige Daten bezüglich Aufbau und Verwendung des Kataloges verweisen wir auf eine separate Druckschrift, "INSTRUCTIONS", Nr 6 34 669 7029.

Herausgeber: VME Parts Sweden AB  
 Eskilstuna — Schweden

September 1990

Sida Page <b>10</b>	Grupp Group <b>10</b>	<b>Marknadsanpassad utrustning införd i katalog</b>	Utgåva Issue <b>67/90</b>
---------------------------	-----------------------------	---	---------------------------------

Utrustning	Sats nr	Benämning
90019	6630945-1	Intervalltorkare
90030	11990197-3	Skopautomatik
90045		Fälg
90046		Hjul
90053	4804839-1	Motorvärmare
90108	6630952-7	Vindrutespolare
90116		Spakspärr
90117		Nummerskyltbelysning
90144	6630898-2	Säte
90145		Pärmhållare
90185		Skyltar, SVE.
90187		Skyltar, FIN
90188		Skyltar, TYS
90189		Skyltar, SPA
90190		Skyltar, FRA
90191		Skyltar, ENG
90192		Skyltar, ITA
90193		Skyltar, POR
90316		Fläkt
90342		Vägverket, hytt
90343	11990195-7	Skyddsnät, kylare
90376	6630926-1	Släpvagnskontakt
90383	11990219-5	Oljekylare
90425		Automatstopp
90481		5:e och 6:e hydraulfunktion
90516	11990284-9	Dubbla bromspedaler
90523	11990005-8	Stänkskärm
90546	11990006-6	Enkelverkande lyftfunktion
90548	11990154-4	4:e hydraulfunktion
90560		Transmission, 8-växlad, HT—6203
90595		Tysklandsutförande
90610		Kylare, korrosionsskyddad
90615	11990109-8	Säkerhetsstyrning
90616	11990248-4	Skyddsgaller, belysning
90661	11990011-6	Ställbar ratt
90682		Förarstol, eluppvärmd
90685	11005808-8	Höftbälte
90709	11990159-3	Backvarnare
90739	11990254-2	Handbromsalarmer
90740		Centralvarningslampa
90741		Flödesmätare
90747		Spakspärr, 3:e funktionen
90758		Hjul
90771	11990257-5 + 4803784-0	Hastighetsmätare
90777		Draganordning
90805		Skyltar, USA
90809		Fläkt, reglerbar
90821		Luftkonditionering, Hytt—6717, (USA) Hytt—60156
90823		Lågmissionsutförande
90840	11990204-7	Förrenare
90841		Bukplåtar

Utgåva Issue <b>67/90</b>	<b>Marknadsanpassad utrustning Införd i katalog</b>	Grupp Group <b>10</b>	Sida Page <b>11</b>
---------------------------------	---	-----------------------------	---------------------------

Utrustning	Sats nr	Benämning
90842	11990250-0	Skydd, ljuddämpare
90843	11990249-2	Bakljusskydd
90844		Parkeringsljus
90868		Vägverksutförande
90875		Hastighetsbegränsare
90881	90881-4	Halkskydd
90894		Isolering ENR-utf.
90921	90921-8	Automatväxling
91021	11990212-0	Redskapslåsnings
91022	11990213-3	hydraulpumpstrustning
91038	11990293-0	Skyddsutrustning, lås
91063	11990241-9	Kylvattenfilter
91100		Hjul
91147	11990122-1	Starktonshorn, elektriskt
91226	11990270-8	Extra friskluftsutsläpp
91243		Luftkonditionering, korrosionsskyddad
91244	11990179	Luftkonditionering, Hytt 6718 —, (USA) Hytt 60157 —
91259		Höghöjdsutförande
91260	91260-0	Höghöjdsutförande, (USA)
91299		Transmission, 8 - växlad, HT 6204 —
91304	11990176-7	Radiopanel, Hytt 7171 — (USA), Hytt 60414 —
91309	11990236-9	Ställbar ratt
91434		Centralvarning
91483	11990257-5 + 4803784-0	Hastighets- och varvtalsmätare
97682		Hjul
98200-02		Hjul
98204		Skyddsgaller, strålkastare
98596	6630704-2	Arbetslampa, främre
98597	6630704-2	Arbetslampa, bakre
98882		Vänsterassymetrisk belysning
99212		Hjul
99343	4736600-0	Fläkt, sugande
99408	99408-7	Ventilationsruta
99431	99431-9	Hjulnyckelsats
99548		Regnskydd, ljuddämpare
99591	99591-0	LGF-Skylt
99716	11990176-7	Radiopanel, Hytt — 7170 (USA), Hytt — 60413
99759	6630914-7	Flödesregulator
99850	99850-0	Verktyg
99859		Hjul
99863		Hjul
99876	6630961-8	Värmeblåsa, motor
99885	6630907-1	Roterande varningsljus

Sida Page <b>12</b>	Grupp Group <b>10</b>	<b>Market-adapted equipment entered in catalogue</b>	Utgåva Issue <b>67/90</b>
---------------------------	-----------------------------	--	---------------------------------

Equipment	Kit No	Description
90019	6630945-1	Intermittent Wiper
90030	11990197-3	Bucket Automatic System
90045		Rim
90046		Wheels
90053	4804839-1	Engine Heater
90108	6630952-7	Windscreen Washer
90116		Lever Lock
90117		Number Plate Lighting
90144	6630898-2	Seat
90145		Document Holder
90185		Sign Plates, SVE
90187		Sign Plates, FIN
90188		Sign Plates, TYS
90189		Sign Plates, SPA
90190		Sign Plates, FRA
90191		Sign Plates, ENG
90192		Sign Plates, ITA
90193		Sign Plates, POR
90316		Fan
90342		VV-Version for Sweden
90343	11990195-7	Protective Grid, Radiator
90376	6630926-1	Trailer Contact
90383	11990219-5	Oil Cooler
90425		Automatic Stop
90481		5th and 6th Hydraulic Function
90516	11990284-9	Double Brake Pedals
90523	11990005-8	Mudguard
90546	11990006-6	Single-acting Lift Function
90548	11990154-4	4th Hydraulic Function
90560		Transmission, 8 Speed, HT—6203
90595		Germany Model
90610		Radiator, corrosion protected
90615	11990109-8	Emergency Steering Equipment
90616	11990248-4	Protective Grating, Lighting
90661	11990011-6	Tiltable Steering Wheel
90682		Electrically heated, Driver's Seat
90685	11005808-8	Hip Belt
90709	11990159-3	Reverse-motion Alarm
90739	11990254-2	Handbrake Warning
90740		Central Warning Lamp
90741		Flow Meter
90747		Lever Lock, 3rd Function
90758		Wheels
90771	11990257-5 + 4803784-0	Speedometer
90777		Tow Eyelet
90805		Sign Plates, USA
90809		Fan, Variable Drive
90821		Air Conditioning, Hytt—6717, (USA) Hytt—60156
90823		Low emission version
90840	11990204-7	Pre-filter
90841		Bottom Guard Plates

Utgåva Issue  <b>67/90</b>	<b>Marked-adapted equipment entered in catalogue</b>	Grupp Group  <b>10</b>	Sida Page  <b>13</b>
-------------------------------------	--	---------------------------------	-------------------------------

Equipment	Kit No	Description
90842	11990250-0	Protection, Silencer
90843	11990249-2	Protection, Tail Light
90844		Parking Light
90868		VV-Version for Sweden
90875		Speed Limiter
90881	90881-4	Slip Protection
90894		Insulation
90921	90921-8	Automatic Power Shift
91021	11990212-0	
91022	11990213-3	
91038	11990293-0	Protective Equipment, Lock
91063	11990241-9	Coolant Filter
91100		Wheels
91147	11990122-1	Loud horn, electrically
91226	11990270-8	Extra air outlet
91243		Air Conditioning, corrosion protected
91244	11990179	Air Conditioning, Hytt 6718 —, (USA) Hytt 60157 —
91259		High Altitude version
91260	91260-0	High Altitude version, (USA)
91299		Transmission, 8 - speed, HT 6204 —
91304	11990176-7	Radio panel, Hytt 7171 —, (USA), Hytt 60414 —
91309	11990236-9	Tilttable Steering Wheel
91434		Central Warning
91483	11990257-5 + 4803784-0	Tachometer/ Speedometer
97682		Wheels
98200-02		Wheels
98204		Protective Grating, Headlight
98596	6630704-2	Working Light, Front
98597	6630704-2	Working Light, Rear
98882		Left Vestigal Light
99212		Wheels
99343	4736600-0	Pulling Fan, Radiator
99408	99408-7	Ventilation Pane
99431	99431-9	Wheel Nut, Wrench Kit
99548		Rain Guard, Silencer
99591	99591-0	Sign Plate, LGF
99716	11990176-7	Radio Panel, Hytt — 7170, (USA), Hytt — 60413
99759	6630914-7	Flow Regulator
99850	99850-0	Tools
99859		Wheels
99863		Wheels
99876	6630961-8	Starting Element
99885	6630907-1	Rotating Warning Light

Sida Page <b>14</b>	Grupp Group <b>10</b>	<b>Equipo de adaptación según mercado introducido en el catálogo</b>	Utgåva Issue <b>67/90</b>
---------------------------	-----------------------------	--	---------------------------------

Equipo	Juego Nº	Denominación
90019	6630945-1	Limpiaparabrisas intermitente
90030	11990197-3	Automatismo de cuchara
90045		Llanta
90046		Juego de ruedas
90053	4804839-1	Calentador del motor
90108	6630952-7	Limpiaparabrisas
90116		Bloqueo de la palanca de mando
90117		Alumbrado placas matricula
90144	6630898-2	Asiento pasajero
90145		Carpeta-archivo
90185		Letreros, SVE
90187		Letreros, FIN
90188		Letreros, TYS
90189		Letreros, SPA
90190		Letreros, FRA
90191		Letreros, ENG
90192		Letreros, ITA
90193		Letreros, POR
90316		Ventilador
90342		Versión para Suecia
90343	11990195-7	Rejilla protección radiador
90376	6630926-1	Contacto para remolque
90383	11990219-5	Radiador de aceite
90425		Paro automático
90481		5a y 6a funciones hidráulicas
90516	11990284-9	Pedal de frenos doble
90523	11990005-8	Guardabarro
90546	11990006-6	Función simple de elevación
90548	11990154-4	4a función hidráulica
90560		Transmisión, 8-velocidades, HT—6203
90595		Modelo para Alemania
90610		Radiator protegido contra corrosión
90615	11990109-8	Equipo de dirección de emergencia
90616	11990248-4	Rejilla de protección
90661	11990011-6	Volante ajustable
90682		Asiento del conductor con calefacción
90685	11005808-8	Cinturón de seguridad
90709	11990159-3	Alarma de marcha atrás
90739	11990254-2	Alarma de freno de estacionamiento
90740		Luz central de advertencia
90741		Medidor del flujo hidráulico
90747		Bloqueo de palanca 3a función hidráulico
90758		Juego de ruedas
90771	11990257-5 + 4803784-0	Velocimetro
90777		Implemento para remolque
90805		Letreros, USA
90809		Ventilador regulable
90821		Aire acondicionado, Hytt—6717, (USA) Hytt—60156
90823		Versión de baja emisión de gases
90840	11990204-7	Prefiltro de aire en baño de aceite
90841		Placas inferiores protectoras de bastidor

Utgåva Issue <b>67/90</b>	<b>Equipo de adaptación según mercado Introducido en el catálogo</b>	Grupp Group <b>10</b>	Sida Page <b>15</b>
---------------------------------	--	-----------------------------	---------------------------

Equipo	Juego Nº	Denominación
90842	11990250-0	Protección tubo de escape
90843	11990249-2	Protección faros traseros
90844		Luz estacionamiento
90868		Versión-VV para Suecia
90875		Limitador de velocidad
90881	90881-4	Protección antideslizante
90894		Aislamiento
90921	90921-8	Cambio automático (Automatic Power Shift)
91021	11990212-0	Cierre de implementos
91022	11990213-3	Equipo de bomba hidráulica
91038	11990293-0	Cierre de protección
91063	11990241-9	Filtro anticorrosión para radiador
91100		Juego de ruedas
91147	11990122-1	Tono alto bocina
91226	11990270-8	Toma extra de aire fresco
91243		Aire acondicionado, protegido, contra corrosión
91244	11990179	Aire acondicionado, Hytt 6718—, (USA) Hytt 60157 —
91259		Modelo para grandes altitudes
91260	91260-0	Modelo para grandes altitudes, (USA)
91299		Transmisión, 8-velocidades, HT 6204—
91304	11990176-7	Panel de radio, Hytt 7171—, (USA), Hytt 60414 —
91309	11990236-9	Volante ajustable
91434		Luz de advertencia con zumbador
91483	11990257-5 + 4803784-0	Velocímetro y tacómetro
97682		Juego de ruedas
98200-02		Juego de ruedas
98204		Rejilla protección faro
98596	6630704-2	Alumbrado de trabajo, delantero
98597	6630704-2	Alumbrado de trabajo, trasero
98882		Alumbrado asimétrico izquierdo
99212		Juego de ruedas
99343	4736600-0	Ventilador de aspiración
99408	99408-7	Ventana de ventilación
99431	99431-9	Juego de llaves para ruedas
99548		Protección para silenciador
99591	99591-0	Placa velocidad limitada
99716	11990176-7	Panel de radio, Hytt — 7170, (USA), Hytt — 60413
99759	6630914-7	Regulador de caudal hidráulico
99850	99850-0	Herramientas
99859		Juego de ruedas
99863		Juego de ruedas
99876	6630961-8	Elemento precalentador
99885	6630907-1	Faro de advertencia giratorio

Sida Page 16	Grupp Group 10	Equipement adapté au marché et indiqué dans le catalogue	Utgåva Issue 67/90
--------------------	----------------------	--	--------------------------

Equipement	Kit no	Désignation
90019	6630945-1	Essuie-glace intermittent
90030	11990197-3	Système automatique de pelle
90045		Jante
90046		Equipement des roues
90053	4804839-1	Chauffe-rotte de moteur
90108	6630952-7	Lave-glace
90116		Blocage du levier de commande
90117		Eclairage de plaque
90144	6630898-2	Siège
90145		Porte-couverture
90185		Enseignes, SVE
90187		Enseignes, FIN
90188		Enseignes, TYS
90189		Enseignes, SPA
90190		Enseignes, FRA
90191		Enseignes, ENG
90192		Enseignes, ITA
90193		Enseignes, POR
90316		Ventilateur
90342		Version voirie pour Suède
90343	11990195-7	Grille de protection
90376	6630926-1	Contact de remorque
90383	11990219-5	Radiateur d'huile
90425		Automatique butée
90481		5ème, 6ème fonction hydraulique
90516	11990284-9	Double pédal de freinage
90523	11990005-8	Garde de boue
90546	11990006-6	Fonction de levage à simple effet
90548	11990154-4	4ème fonction hydraulique
90560		Transmission, 8 rapports, HT—6203
90595		Modèle pour Allemagne
90610		Radiateur protégé de la corrosion
90615	11990109-8	Equipement de direction de secours
90616	11990248-4	Grille de protection, éclairage
90661	11990011-6	Volant de direction, réglable
90682		Siège du conducteur à chauffage électrique
90685	11005808-8	Ceinture abdominale
90709	11990159-3	Avertisseur de renversement
90739	11990254-2	Alarme de frein à main
90740		Ténon central d'avertissement
90741		Débitmètre
90747		Bloque-levier
90758		Equipement des roues
90771	11990257-5 + 4803784-0	Indicateur vitesses
90777		Dispositif d'attelage
90805		Enseignes, USA
90809		Ventilateur, ajustable
90821		Climatisation, Hytt—6717, (USA) Hytt—60156
90823		Version à faible taux d'émissions
90840	11990204-7	Préfiltre
90841		Plaque protection du fond



Utgåva Issue <b>67/90</b>	<b>Equipement adapté au marché et Indiqué dans le catalogue</b>	Grupp Group <b>10</b>	Sida Page <b>17</b>
---------------------------------	---	-----------------------------	---------------------------

Equipement	Kit no	Désignation
90842	11990250-0	Protection, silencieux
90843	11990249-2	Protection, feu AR
90844		Feu position
90868		Version volée pour Suède
90875		Limiteur vitesse
90881	90881-4	Dispositif antidérapant
90894		Isolation
90921	90921-8	Automatique Power Shift
91021	11990212-0	Blocage d'outil
91022	11990213-3	Equipement de pompe hydraulique
91038	11990293-0	Equipement de protection, verrou
91083	11990241-9	Filtre du liquide de refroidissement
91100		Equipement des roues
91147	11990122-1	Avertisseur ton fort
91226	11990270-8	Aérateurs supplémentaires
91243		Climatisation, protégé de la corrosion
91244	11990179	Climatisation, <i>Hytt 6718</i> —, <i>(USA) Hytt 60157</i> —
91259		Version haute altitude
91260	91260-0	Version haute altitude, (USA)
91299		Transmission, 8 rapports, <i>HT 6204</i> —
91304	11990176-7	Console radio, <i>Hytt 7171</i> —, <i>(USA), Hytt 60414</i> —
91309	11990236-9	Colonne de direction réglable
91434		Voyant d'alarme général avec ronfleur
91483	11990257-5 + 4803784-0	Combiné tachymètre et compte-tours
97682		Equipement des roues
98200-02		Equipement des roues
98204		Grille de protection, projecteur
98596	6630704-2	Eclairage de travail, AV
98597	6630704-2	Eclairage de travail, AR
98882		Feux asymétriques à gauche
99212		Equipement des roues
99343	4736600-0	Ventilateur aspirant
99408	99408-7	Vitre d'aérage
99431	99431-9	Jeu de clefs
99548		Parapluie
99591	99591-0	Enseigne, LGF
99716	11990176-7	Panneau radio, <i>Hytt — 7170</i> <i>(USA), Hytt — 60413</i>
99759	6630914-7	Régulateur de débit
99850	99850-0	Outils
99859		Equipement des roues
99863		Equipement des roues
99876	6630961-8	Bride chauffage
99885	6630907-1	Avertisseur lumineux à feu tournant

Sida Page <b>18</b>	Grupp Group <b>10</b>	<b>Für den Markt angepasste Ausrüstung in den Katalog aufgenommen</b>	Utgåva Issue <b>67/90</b>
---------------------------	-----------------------------	---	---------------------------------

Ausrüstung	Satz nr	Bezeichnung
90019	6630945-1	Pausenwischer
90030	11990197-3	Schaufelautomatik
90045		Felge
90046		Räder
90053	4804839-1	Motorwärmer
90108	6630952-7	Frontscheibenspüler
90116		Schalthebelsperre
90117		Nummernschildbeleuchtung
90144	6630898-2	Sitz
90145		Broschürehalter
90185		Schilder, SVE
90187		Schilder, FIN
90188		Schilder, TYS
90189		Schilder, SPA
90190		Schilder, FRA
90191		Schilder, ENG
90192		Schilder, ITA
90193		Schilder, POR
90316		Gebälse
90342		Strassenbauausführung für Schweden
90343	11990195-7	Schutzgitter
90376	6630926-1	Anhängerkontakt
90383	11990219-5	Ölkühler
90425		Automatischer Anschlag
90481		4. und 6. Druckölfunktion
90516	11990284-9	Doppelbremspedal
90523	11990005-8	Kotflügel
90546	11990006-6	Hubfunktion, einfachwirkend
90548	11990154-4	4. Druckölfunktion
90560		Getriebe, 8-gänge, HT—6203
90595		Deutschland-Ausführung
90610		Korrosionsgeschützter Kühler
90615	11990109-8	Notlenkungs-ausrüstung
90616	11990248-4	Schutzgitter
90661	11990011-6	Lenkrad, verstellbar
90682		Fahrersitz mit elektrischer Heizung
90685	11005808-8	Hüftgurt
90709	11990159-3	Rückfahrwarner
90739	11990254-2	Handbremsanzeiger
90740		Zentralwarnlampe
90741		Flussmengenmesser
90747		Hebelsperre
90758		Räder
90771	11990257-5 + 4803784-0	Tachometer
90777		Zugöse
90805		Schilder, USA
90809		Gebälse, stellbar
90821		Luftkonditionierung, Hytt—6717, (USA) Hytt—60156
90823		Spezialemissionsmotor
90840	11990204-7	Vorreiniger
90841		Bodenschutzbleche

Utgåva Issue  67/90	<b>Für den Markt angepasste Ausrüstung in den Katalog aufgenommen</b>	Grupp Group  10	Sida Page  19
------------------------------	---	--------------------------	------------------------

Ausrüstung	Satz nr	Bezeichnung
90842	11990250-0	Schutz
90843	11990249-2	Schutz, Rücklicht
90844		Standleuchte
90868		Strassenbauausführung für Schweden
90875		Geschwindigkeitsmesser
90881	90881-4	Gleitschutz
90894		Isolierung
90921	90921-8	Automatic Power Shift
91021	11990212-0	Geräteverriegelung
91022	11990213-3	Hydropumpenausrüstung
91038	11990293-0	Schutzausrüstung, Sicherung
91063	11990241-9	Kühlmittelfilter
91100		Räder
91147	11990122-1	Starktonfanfare
91226	11990270-8	Zusätzlicher Lüfter
91243		Korrosionsgeschützter Luftkonditionierung
91244	11990179	Luftkonditionierung, Hytt 6718 — (USA) Hytt 60157 —
91259		Höhenlagenausführung
91260	91260-0	Höhenlagenausführung,(USA)
91299		Getriebe, 8-gänge, HT 6204 —
91304	11990176-7	Radio Paneel, Hytt 7171 —, (USA), Hytt 60414 —
91309	11990236-9	Verstellbares lenkrad
91434		Zentrale Warnanlage mit Summer
91483	11990257-5 + 4803784-0	Tachometer und Drehzahlmesser
97682		Räder
98200-02		Räder
98204		Schutzgitter
98596	6630704-2	Arbeitsbeleuchtung, vordere
98597	6630704-2	Arbeitsbeleuchtung, hintere
98882		Linksasymmetrisches Abblendlicht
99212		Räder
99343	4736600-0	Gebälse, Saugend
99408	99408-7	Ventilationsscheibe
99431	99431-9	Schlüsselsatz
99548		Regendach
99591	99591-0	Schilder, LGF
99716	11990176-7	Radio Paneel, Hytt — 7170 (USA), Hytt — 60413
99759	6630914-7	Mengenstromregler
99850	99850-0	Werkzeuge
99859		Räder
99863		Räder
99876	6630961-8	Heizflansch
99885	6630907-1	Drehfeuerleucht

FÖRKORTNINGAR	ABBREVIATIONS	Grupp Group		Sida Page	
		10		20	
	SVENSKA	ENGLISH	ESPAÑOL	FRANCAIS	DEUTSCH
A AGGR -XXXX AGGR XXXX-	ampere t o m aggregat nr fr o m aggregat nr	ampere up to aggregate No. as from aggregate No.	amperio hasta el agregado nro a partir del agregado nro	ampère jusqu'au d'agrégat No à partir du d'agrégat No	Ampere bis Aggregatnr. ab Aggregatnr.
ALT AX -XXXX AX XXXX-	alternativ t o m axel nr fr o m axel nr	alternative up to axle No. as from axle No	alternativa hasta el puente nro a partir del puente nro	alternative jusqu'au d'essieu No à partir du essieu No	wahlweise bis Achsenr. ab Achsenr.
B BA BLÅ BRUN	bredd bakre blå brun	width rear blue brown	ancho detrás azul marrón	largeur arrière bleu brun	Breite hinten blau braun
CH -XXXX CH XXXX-	t o m chassi nr fr o m chassi nr	up to chassis No. as from chassis No.	hasta el chasis nro a partir de chasis nro	jusqu'au châssis No à partir du châssis No	bis Fahrgestellnr. ab Fahrgestellnr.
D DAN DI EG	diameter, yttre Danmark diameter, inre EG-marknaden (EEC)	diameter, external Denmark diameter, internal European Economic Community (EEC)	diámetro, exterior Dinamarca diámetro, interior el mercado común (EEC)	diamètre, extérieur Danemark diamètre, intérieur pays du marche com- mun (EEC)	Aussendurchmesser Dänemark Innendurchmesser EG-Markt (EEC)
ENG ERF	England erforderligt antal, erforderlig längd	England order as required, state required length	Inglaterra cantidad necesaria, longitud necesaria	Angleterre quantité nécessaire, longueur nécessaire	England erforderliche Anzahl, erforderliche Länge
ERS AV EXCL FIN FR FRA GRAGGR -XXXX GRAGGR XXXX-	ersättes av exklusive Finland främre Frankrike t o m grävaggregat nr fr o m grävaggregat nr	superseded by excluding Finland forward France up to digger unit No. as from digger unit No.	reemplazado por exclusivo Finlandia delante Francia hasta el agregado ex- cavador nro a partir de agregado excavador nro	remplacé par exclus Finlande avant France jusqu'au agrégat ex- cavateur No à partir du agrégat ex- cavateur No	ersetzt durch ausschliesslich Finnland vorn Frankreich bis Bagger-Aggre- gatnr. Ab Bagger-Aggre- gatnr.
GRAD	antal grader, C°	number of degrees, C°	numero de grado de calor, C°	nombres de degré de chaleur, C°	Hitzegradzahl, C°
GRÅ GRÖN GUL H HOL HT -XXXX HT XXXX-	grå grön gul höger Holland t o m hydraultransmis- sion nr fr o m hydraultrans- mission nr	grey green yellow right Netherlands up to hydraulic trans- mission No. as from hydraulic transmission No	gris verde amarillo derecha Holanda hasta el transmisión hidráulico nro a partir de transmisión hidráulico nro	gris vert jauni droite Pays-Bas jusqu'au transmission hydraulique No à partir du transmis- sion hydraulique No	grau grün gelb rechts Holland bis Hydraulische Kraftübertragungnr. ab Hydraulische Kraft- übertragungnr.
HYTT -XXXX HYTT XXXX-	t o m hytt nr fr o m hytt nr	up to cab No. as from cab No.	hasta la cabina nro a partir de la cabina nro	jusqu'au la cabine No à partir du la cabine No	bis Fahrerhausnr. ab Fahrerhausnr.
I INCL ITA KBM KM KMPL KVMM L LAGERFÖRES EJ	inre inklusive Italien kubikmeter kilometer komplett kvadratmillimeter liter, längd detaljen lagerföres ej som reservdel	inner inclusive Italy cubic metre kilometre complete square millimetres litre, length part not stocked as spare	interior inclusivo Italia metro cúbico kilómetro completo milímetros cuadrados litros, longitud no tenemas en stock como pieza de re- puesto	intérieur inclus Italie mètre cube kilomètre complet millimètre carré litre, longueur n'est pas stocké comme pièce de rechange	innen einschliesslich Italien Kubikmeter km komplett quadratmillimeter Liter, Länge nicht als Ersatzteil la- gervorrätig
LAGGR -XXXX LAGGR XXXX-	t o m lastaggregat nr fr o m lastaggregat nr	up to loading unit No. as from loading unit No.	hasta unidad carga nro a partir de unidad car- ga nro	jusqu'au groupe char- geur No. à partir du groupe chargeur No.	bis Hubaggregatnr ab Hubaggregatnr
M METERVARA MM MO MO -XXXX MO XXXX- MÄRKT	mittre metervara millimeter motor t o m motor nr fr o m motor nr märkt med	centre sold by length millimetre engine up to engine No. as from engine No. marked	central articulos por metro milímetros motor hasta el motor nro a partir del motor nro marcado	au milieu au mètre millimètre moteur jusqu'au moteur No à partir du moteur No marqué de	Mitte Meterware mm Motor bis Motornr. ab Motornr. gekennzeichnet mit

Side Page	Grupp Group	FÖRKORTNINGAR ABBREVIATIONS				
21	10	SVENSKA	ENGLISH	ESPAÑOL	FRANCAIS	DEUTSCH
N NOR NR ORANGE PAR POR PROD NR ROSA RÖD S	nedre Norge nummer Orange par Portugal produktnummer Rosa röd ingår i satsförpackning	lower Norway number Orange pair Portugal product No. Pink red included in parts kit	inferior Noruega número Naranja pair Portugal nro de producto Rosa rojo forms parte del empaque por juego	inférieur Norvège numéro Orange paire Portugal No. de produit Rosa rouge fait partie de jeu complet de réparation	unten Norwegen Nummer Orange pear Portugal Produktnr Rosa rot gehört zur Satzverpackung	
SE GRUPP SE POS SE SIDA SE SM	se grupp se positionsnummer se sida se servicemeddelande	see group see fig.No. see page see Service Bulletin	véase grupo véase posición véase página véase comunicación de servicio	voir groupe voir position voir page voir communication de service	siehe Gruppe siehe Position siehe Seite siehe Kundendienstmitteilung	
SEN UTF	senare utförande	late production	producción posterior	production postérieure	jetzige Ausführung	
SPA SPEC UTF	Spanien specialutförande	Spain special model	España ejecución especial	Espagne construction spéciale	Spanien Spezialausführung	
ST STD STD D SVART SVE TID UTF	styck standardutförande standarddimension svart Sverige tidigare utförande	piece(s) standard standard dimension black Sweden early production	cada uno versión standard dimensión standard negro Suecia producción anterior	pièce version standard dimension standard noir Suède production antérieure	Stück Standardausrüstung Standardabmessung Schwartz Schwaden frühere Ausführung	
TILLV NR -XXXX	to m tillverkningsnr	up to serial No.	hasta el fabricación nro	jusqu'au fabrication No.	bis Fabrikationsnr	
TILLV NR XXXX-	fr o m tillverkningsnr	as from serial No.	a partir de fabricación nro	à partir du fabrication No.	ab Fabrikationsnr.	
TJ TUM TM -XXXX	tjocklek tum to m transmission nr	thickness inch(es) up to transmission No.	espesor pulgada hasta el transmisión No.	épaisseur pouce jusqu'au transmission No.	Stärke Zoll bis Getriebenr.	
TM XXXX-	fr o m transmission nr	as from transmission No.	a partir de transmisión nro	à partir du transmission No.	ab Getriebenr.	
TYS U UD V VIOL VIT W Y Z ÖD B	Tyskland undre undardimension volt, vänster Violet vit watt yttre antal kuggar övre överdimension detaljen lagerföres ej som reservdel	Germany lower underdimension volt, left Violet white Watt outer number of teeth upper overdimension part not stocked as spare	Alemania inferior subdimensión volt, izquierdo Violeta blanco watio exterior número de dientes superior sobredimensión no tenemos en stock como pieza de re- puesto	Allemagne dessous côte inférieur volt, gauche Violet blanc watt extérieur nombre des dents supérieur côte supérieur n'est pas stocké comma pièce de rechange	Deutschland unten Untergrösse Volt, links Violet weiss Watt Aussen Zähnezahl oben Übergrösse nicht als Ersatzteil lagervorrätig	



**VOLVO BM**  
**MICHIGAN**  
**EUCLID**



Utgåva Issue <b>67/90</b>	<b>INNEHÅLLSFÖRTECKNING</b>	Grupp Group <b>20</b>	Sida Page <b>1</b>
---------------------------------	-----------------------------	-----------------------------	--------------------------

**GRUPP 21**

	<b>Sida</b>	
Satser för motor	2	1B14
Cylinderhuvud	6	1B18
Cylinderblock	8	1B20
Cylinderfoder, kolv och vevstake	10	1B22
Ventilmekanism	12	1B24
Transmissionskåpa och drev	14	1C02
Vevrörelse	16	1C04
Oljetråg	18	1C06
Motorupphängning och svänghjulskåpa	20	1C08

**GRUPP 22**

Smörjsystem	2	1C10
Oljepump	4	1C12

**GRUPP 23**

Bränslesystem	2	1C14
Bränslerör, Insprutare	6	1C18
Bränsletank	8	1C20
Insprutningspump med monteringsdetaljer	10	1C22
Insprutningspump	12	1C24
Centrifugalregulator, STD, 91259	16	1D04
Centrifugalregulator, 90823	20	1D08
Matarpump	24	1D12
Köldstartanordning	26	1D14
Rökbegränsare, 90823	28	1D16
Insprutare	30	1D18
Slamavskiljare	32	1D20
Bränslefilter	34	1D22

**GRUPP 25**

Insugningssystem, STD	2	1D24
Insugningssystem, 90823, 91259, 91260	4	1E02
Laddluftkylare	6	1E04
Luftfilter	8	1E06
Oljebadsfilter, 90840	10	1E08
Turbokompressor med monteringsdetaljer	12	1E10
Avgassystem	14	1E12
Turbokompressor	16	1E14
Vevhusventilation	18	1E16

Sida  
Page  
2

Grupp  
Group  
20

INNEHÅLLSFÖRTECKNING

Utgåva  
Issue  
67/90

**GRUPP 26**

	Sida	
Kylsystem	2	1E18
Kylare med monteringsdetaljer	4	1E20
Flätkåpa med monteringsdetaljer	6	1E22
Vattenpump och termostatus	8	1E24
Remtransmission	10	1F02
Reglerbar fläkt, 90809	12	1F04
Kylvattenfilter, 91063, Tillv nr — 6897 (USA) Tillv nr — 60237	14	1F06
Kylvattenfilter, 91063, Tillv nr 6898 — (USA) Tillv nr 60238 —	16	1F08

**GRUPP 27**

Regulatorreglage	2	1F10
Hastighetsreglering, 90875	6	1F14
Automatstopp, 90425	8	1F16



Utgåva Issue  <b>67/90</b>	<b>INDEX OF CONTENTS</b>	Grupp Group  <b>20</b>	Sida Page  <b>3</b>
-------------------------------------	--------------------------	---------------------------------	------------------------------

**GROUP 21**

	<b>Page</b>	
Repair kits for engine	2	1B14
Cylinder Head	6	1B18
Cylinder Block	8	1B20
Cylinder Liner, Piston and Connecting Rod	10	1B22
Valve Mechanism	12	1B24
Timing-gear Casing and Gears	14	1C02
Crankshaft	16	1C04
Oil Sump	18	1C06
Engine Support and Flywheel Housing	20	1C08

**GROUP 22**

Lubricating-oil System	2	1C10
Lubricating-oil Pump	4	1C12

**GROUP 23**

Fuel System	2	1C14
Fuel Lines, Injector	6	1C18
Fuel Tank	8	1C20
Fuel Injection Pump with Fitting Parts	10	1C22
Fuel Injection Pump	12	1C24
Centrifugal Governor, STD, 91259	16	1D04
Centrifugal Governor, 90823	20	1D08
Feed Pump	24	1D12
Cold-starting Device	26	1D14
Smoke Limiter	28	1D16
Injector	30	1D18
Slurry Separator	32	1D20
Fuel Filter	34	1D22

**GROUP 25**

Inlet System, STD	2	1D24
Inlet System, 90823, 91259, 91260	4	1E02
Intercooler	6	1E04
Air Cleaner	8	1E06
Oil-bath Filter, 90840	10	1E08
Turbocharger with-Fitting Parts	12	1E10
Exhaust System	14	1E12
Turbocharger	16	1E14
Crankcase Ventilation	18	1E16

Sida Page 4	Grupp Group 20	<b>INDEX OF CONTENTS</b>	Utgåva Issue 67/90
-------------------	----------------------	--------------------------	--------------------------

**GROUP 26**

	<b>Page</b>	
Cooling System	2	1E18
Radiator with Fitting Parts	4	1E20
Fan Schroud with Fitting Parts	6	1E22
Water Pump and Thermostat Housing	8	1E24
Belt Drive	10	1F02
Controlled Fan, 90809	12	1F04
Coolant Filter, 91063, <i>Tillv nr — 6897</i> <i>(USA) Tillv nr — 60237</i>	14	1F06
Coolant Filter, 91063, <i>Tillv nr 6897 —</i> <i>(USA) Tillv nr 60238 —</i>	16	1F08

**GROUP 27**

Governor Controls	2	1F10
Speed Control, 90875	6	1F14
Automatic Stop, 90425	8	1F16

Utgåva Issue <b>67/90</b>	<b>INDICE DE CONTENIDO</b>	Grupp Group <b>20</b>	Sida Page <b>5</b>
---------------------------------	----------------------------	-----------------------------	--------------------------

**GRUPO 21**
**Página**

Juegos de juntas para motor	2	1B14
Culata de cilindros	6	1B18
Bloque de cilindros	8	1B20
Camisa, pistón y biela	10	1B22
Distribución	12	1B24
Caja de distribución y engranajes	14	1C02
Cigüeñal	16	1C04
Colector de aceite	18	1C06
Suspensión del motor y caja volante	20	1C08

**GRUPO 22**

Sistema lubricante	2	1C10
Bomba de aceite lubricante	4	1C12

**GRUPO 23**

Sistema de combustible	2	1C14
Tuberías de combustible, inyector	6	1C18
Depósito de combustible	8	1C20
Bomba de inyección de combustible con accesorios de montaje	10	1C22
Bomba de inyección de combustible	12	1C24
Regulador centrífugo, STD, 91259	16	1D04
Regulador centrífugo, 90823	20	1D08
Bomba de alimentación	24	1D12
Dispositivo de arranque	26	1D14
Limitador de humos	28	1D16
Inyector	30	1D18
Separador de lodo	32	1D20
Filtro de combustible	34	1D22

**GRUPO 25**

Sistema de aspiración, STD	2	1D24
Sistema de aspiración, 90823, 91259, 91260	4	1E02
Enfriador aire carga	6	1E04
Filtro de aire	8	1E06
Filtro de baño de aceite	10	1E08
Turbocompresor con accesorios de montaje	12	1E10
Sistema de escape	14	1E12
Turbocompresor	16	1E14
Ventilación del cárter	18	1E16

Sida Page 6	Grupp Group 20	INDICE DE CONTENIDO	Utgáva Issue 67/90
-------------------	----------------------	---------------------	--------------------------

**GRUPO 26**

**Página**

Sistema de refrigeración	2	1E18
Radiador con accesorios de montaje	4	1E20
Cubierta ventilador con accesorios de montaje	6	1E22
Bomba de agua y carcasa de termostato	8	1E24
Transmisión de correas	10	1F02
Ventilador regulable, 90809	12	1F04
Filtro para radiador, 91063, <i>Tillv nr — 6897</i> <i>(USA) Tillv nr — 60237</i>	14	1F06
Filtro para radiador, 91063, <i>Tillv nr 6898 —</i> <i>(USA) Tillv nr 60238 —</i>	16	1F08

**GRUPO 27**

Mandos del regulador	2	1F10
Limitador de velocidad, 90875	6	1F14
Paro automático, 90425	8	1F16

Utgåva Issue  67/90	<b>TABLE DE MATIERES</b>	Grupp Group  20	Sida Page  7
------------------------------	--------------------------	--------------------------	-----------------------

**GROUPE 21**

	<b>Page</b>	
Kits pour moteurs	2	1B14
Culasse	6	1B16
Bloc-cylindre	8	1B20
Chemises de cylindres, piston et bielles	10	1B22
Distribution	12	1B24
Carter de distribution et engrenages et distribution	14	1C02
Vilebrequin	16	1C04
Carter inférieur	18	1C06
Suspension du moteur	20	1C08

**GROUPE 22**

Système de graissage	2	1C10
Pompe à huile de graissage	4	1C12

**GROUPE 23**

Système de combustible	2	1C14
Canalisations à combustible, injecteur	6	1C18
Réservoir à combustible	8	1C20
Pompe d'injection de combustible avec pièces de montage	10	1C22
Pompe d'injection de combustible	12	1C24
Régulateur centrifuge, STD, 91259	16	1D04
Régulateur centrifuge, 90823	20	1D08
Pompe d'alimentation	24	1D12
Dispositif de démarrage à froid	26	1D14
Limiteur de fumée	28	1D16
Injecteur	30	1D18
Séparateur à sédiment	32	1D20
Filtre à combustible	34	1D22

**GROUPE 25**

Système d'aspiration et d'échappement, STD	2	1D24
Système d'aspiration et d'échappement, 90823, 91259, 91260	4	1E02
Refroidisseur d'air suralimentation	6	1E04
Filtre à air	8	1E06
Préfiltre à bain d'huile, 90840	10	1E08
Turbocompresseur avec pièces de montage	12	1E10
Système d'échappement	14	1E12
Turbocompresseur	16	1E14
Aération de carter	18	1E16

Sida Page	Grupp Group	<b>TABLE DE MATIERES</b>	Utgáva Issue
8	20		67/90

**GROUPE 26**

	Page	
Système de refroidissement	2	1E18
Radiateur avec pièces de montage	4	1E20
Boîtier ventilateur avec pièces de montage	6	1E22
Pompe à eau avec thermostat	8	1E24
Transmission par courroies	10	1F02
Ventilateur de refroidissement réglable, 90809	12	1F04
Filtre pour le radiateur, 91063, <i>Tillv nr — 6897</i> <i>(USA) Tillv nr — 60237</i>	14	1F06
Filtre pour le radiateur, 91063, <i>Tillv nr 6898 —</i> <i>(USA) Tillv nr 60238 —</i>	16	1F08

**GROUPE 27**

Commandes du régulateur	2	1F10
Limiteur de la vitesse, 90875	6	1F14
Arrêt-automatique, 90425	8	1F16

Utgåva Issue <b>67/90</b>	<b>INHALTSVERZEICHNIS</b>	Grupp Group <b>20</b>	Sida Page <b>9</b>
---------------------------------	---------------------------	-----------------------------	--------------------------

**GRUPPE 21**

	<b>Selte</b>	
Motorsätze	2	1B14
Zylinderkopf	6	1B18
Zylinderblock	8	1B20
Zylinderlaufbuchse, Kolben und Pleuelstange	10	1B22
Ventilmechanismus	12	1B24
Räderkasten und Räder	14	1C02
Kurbelwelle	16	1C04
Ölsumpf	18	1C06
Motoraufhängung und Schwungradgehäuse	20	1C08

**GRUPPE 22**

Schmierölsystem	2	1C10
Schmierölpumpe	4	1C12

**GRUPPE 23**

Brennstoffsystem	2	1C14
Brennstoffrohre und Einspritzventil	6	1C18
Brennstoffbehälter	8	1C20
Kraftstoff-Einspritzpumpe mit Anbauteilen	10	1C22
Kraftstoff-Einspritzpumpe	12	1C24
Fliehkraftregler, STD, 91259	16	1D04
Fliehkraftregler, 90823	20	1D08
Förderpumpe	24	1D12
Kaltstartvorrichtung	26	1D14
Rauchbegrenzer	28	1D16
Einspritzventil	30	1D18
Schlammabscheider	32	1D20
Kraftstofffilter	34	1D22

**GRUPPE 25**

Ansaugsystem, STD	2	1D24
Ansaugsystem, 90823, 91259, 91260	4	1E02
Ladeluftkühler	6	1E04
Luftfilter	8	1E06
Ölbad-Luftfilter, 90840	10	1E08
Turboverdichter mit Anbauteilen	12	1E10
Auspuffsystem	14	1E12
Turboverdichter	16	1E14
Kurbelgehäuseentlüftung	18	1E16

Sida Page	Grupp Group	<b>INHALTSVERZEICHNIS</b>	Utgåva Issue
10	20		67/90

**GRUPPE 26**

	Seite	
Kühlsystem	2	1E18
Kühler mit Anbauteilen	4	1E20
Ventilatorhaus mit Anbauteilen	6	1E22
Wasserpumpe mit Thermostatgehäuse	8	1E24
Riementrieb	10	1F02
Automatischer Lüfterflügel, 90809	12	1F04
Kühlwasserfilter, 91063, <i>Tillv nr — 6897</i> <i>(USA) Tillv nr — 60237</i>	14	1F06
Kühlwasserfilter, 91063, <i>Tillv nr 6898 —</i> <i>(USA) Tillv nr 60238 —</i>	16	1F08

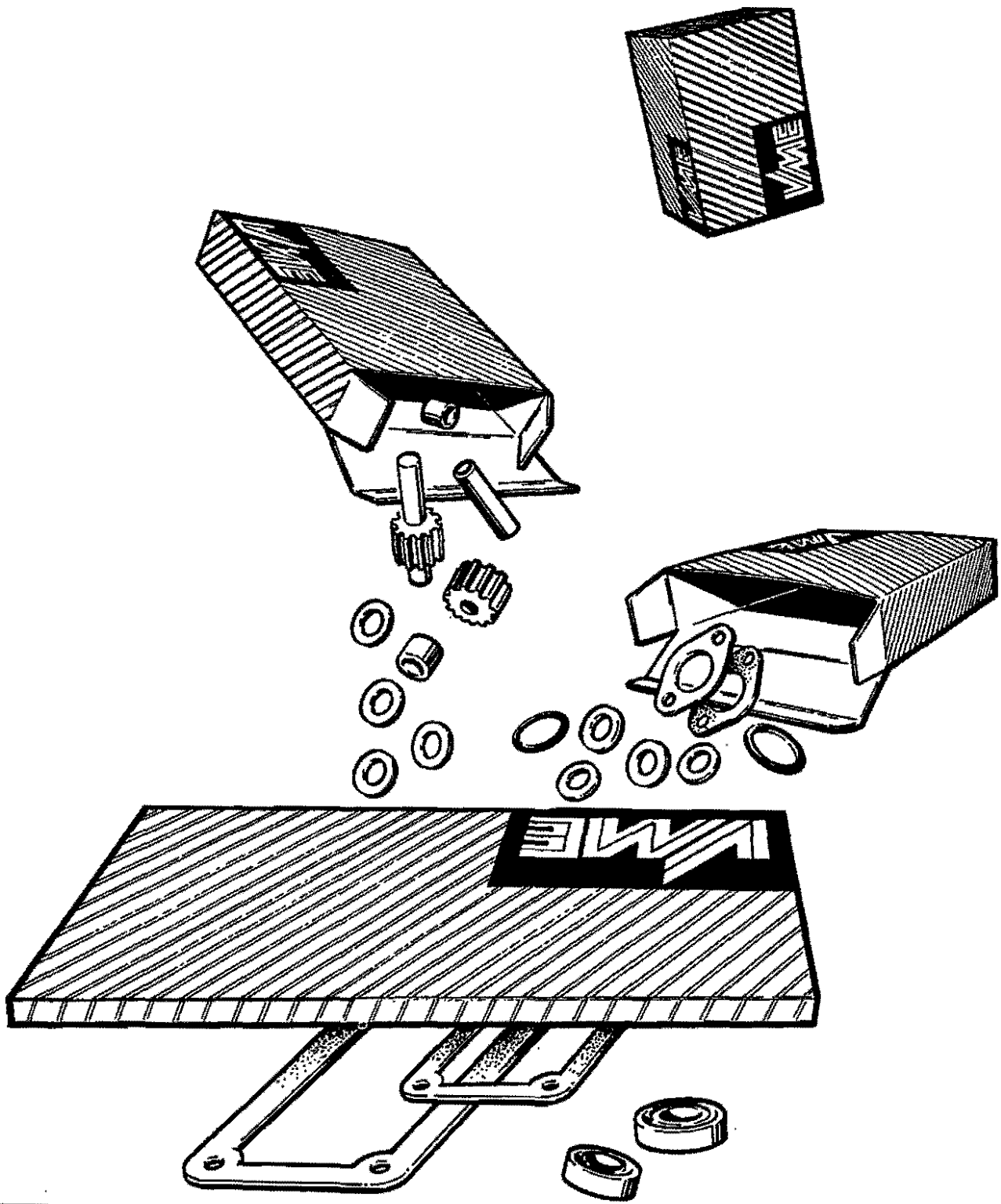
**GRUPPE 27**

Reglerbetätigungsorgane	2	1F10
Geschwindigkeitsbegrenzung, 90875	6	1F14
Automatische Motorabschaltung, 90425	8	1F16





**VOLVO BM**  
**MICHIGAN**  
**EUCLID**

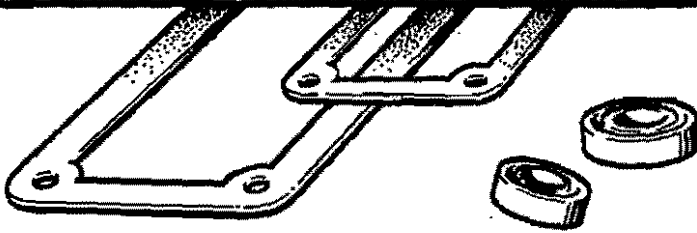
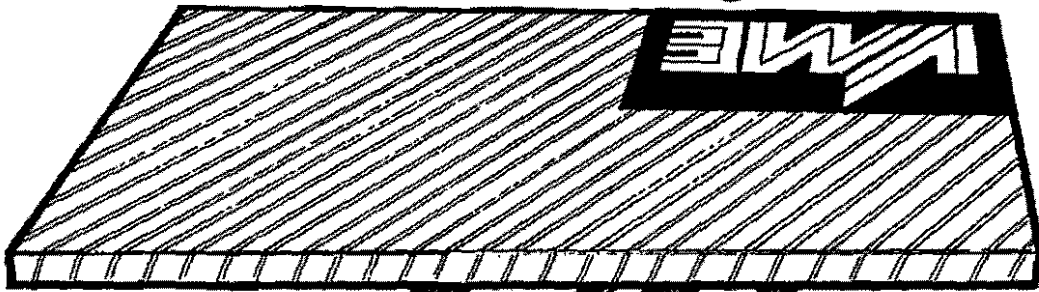
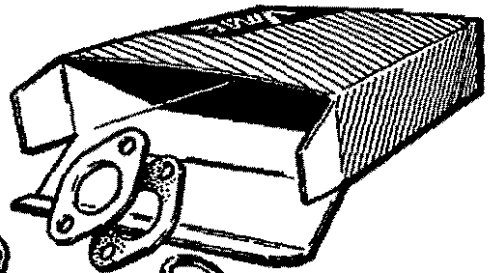
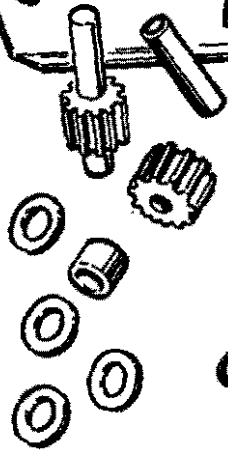
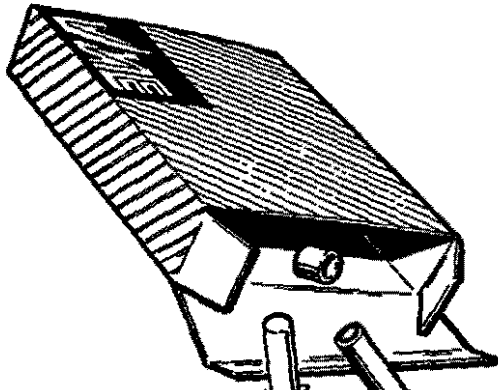
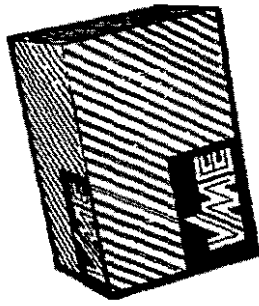


VME Parts Sweden AB

20134

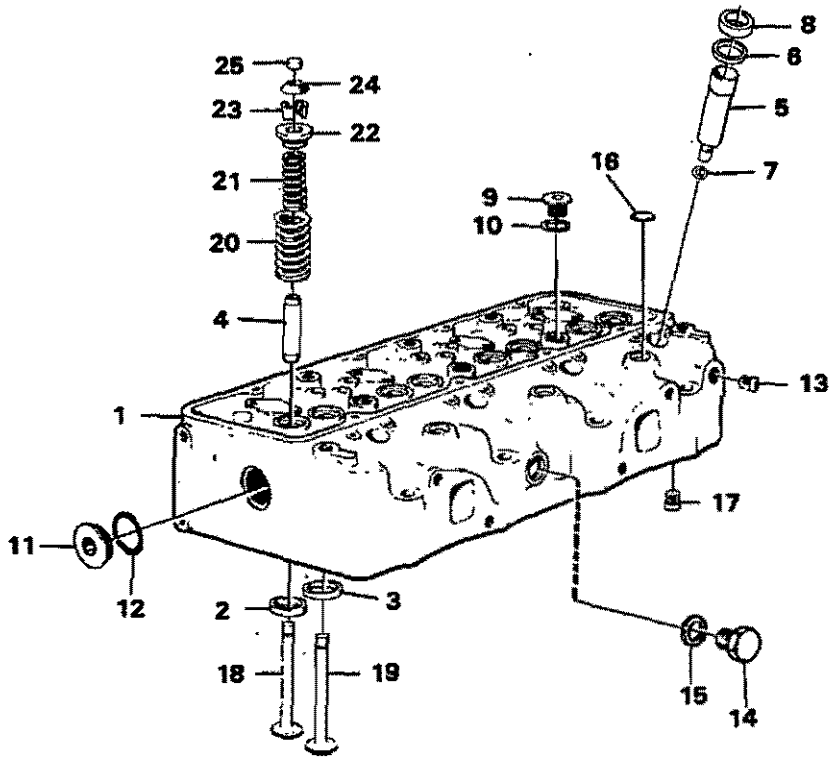
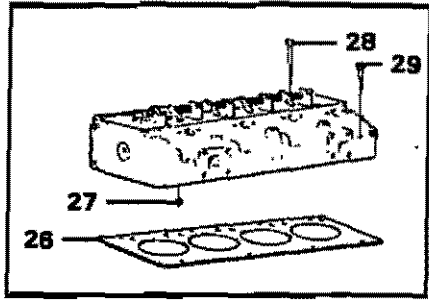
PRINTED IN SWEDEN

Utgåva Issue		Bild nr Picture No		SATSER FÖR MOTOR		REPAIR KITS FOR ENGINE		Grupp Group	Sida Page
67/90		20134						21	2
Pos. Fig.	Antal/Quantity			Art nr Part No	Benämning	Description	Sats Kit	L	Anmärkning Notes
x	1			11990104-9	Packningsatts .....	Gasket kit .....			SE SIDA 8 , 1 B18
					..För cylinderhuvud .....	..For cylinder head .....			
	1			11990057-9	Cylinderfodersatts .....	Cylinder liner kit .....			SE SIDA 10 , 1 B22
	1			6630616-8	Kolvringssatts .....	Piston ring kit .....			SE SIDA 10 , 1 B22
	4				Vevstakslagersatts .....	Big end bearing kit .....			SE SIDA 10 , 1 B22
	4				Ramlagersatts .....	Main bearing kit .....			SE SIDA 16 , 1 C04
	1				Lagerskålsatts .....	Bearing shell kit .....			SE SIDA 16 , 1 C04
	1				Tryckbricksatts .....	Thrust washer kit .....			SE SIDA 16 , 1 C04
x	1			11990285-6	Packningsatts .....	Gasket kit .....			
					..För sotning .....	..For decarbonizing .....			
	1			424619-5	.Packning .....	.Gasket .....			
	1			785416-9	.Packning .....	.Gasket .....			
x	1			11030035-7	.Packning .....	.Gasket .....			(785445)
	1			785773-3	.Packning .....	.Gasket .....			
x	1			4804247-7	.Packning .....	.Gasket .....			
x	2			4804248-5	.Packning .....	.Gasket .....			
	4			4804249-3	.Packning .....	.Gasket .....			
x	2			11030020-9	.Packning .....	.Gasket .....			
	1			11030027-4	.Packning .....	.Gasket .....			
	1			422413-5	.Tätningring .....	.Sealing ring .....			
x	8			417135-1	.Ring .....	.Ring .....			
	1			785556-2	.Ring .....	.Ring .....			
	1			785557-0	.Ring .....	.Ring .....			
	1			11990089-2	Packningsatts .....	Gasket kit .....			
					..För helrenovering .....	..For major overhau .....			
	3			420166-1	.Packning .....	.Gasket .....			
	1			778633-8	.Packning .....	.Gasket .....			
x	1			11030046-4	.Packning .....	.Gasket .....			(785417)
	1			785612-3	.Packning .....	.Gasket .....			
x	1			785622-2	.Packning .....	.Gasket .....			
	1			785766-7	.Packning .....	.Gasket .....			
x	1			11030014-2	.Packning .....	.Gasket .....			
x	1			11030021-7	.Packning .....	.Gasket .....			
	2			11030028-2	.Packning .....	.Gasket .....			
	3			13947281-5	.Packning .....	.Gasket .....			
	4			466405-8	.Tätningring .....	.Sealing ring .....			
	4			466922-2	.Tätningring .....	.Sealing ring .....			
	1			785591-9	.Tätningring .....	.Sealing ring .....			
	1			787017-3	.Tätningring .....	.Sealing ring .....			
	1			821755-6	.Tätningring .....	.Sealing ring .....			
	1			4804489-5	.Tätningring .....	.Sealing ring .....			
	1			7420213-6	.Tätningring .....	.Sealing ring .....			
	1			925058-8	.O-ring .....	.O-ring .....			
	1			926043-1	.O-ring .....	.O-ring .....			
	1			942089-4	.O-ring .....	.O-ring .....			
	1			955993-1	.O-ring .....	.O-ring .....			
	1			947627-6	.Planpackning .....	.Plane gasket .....			



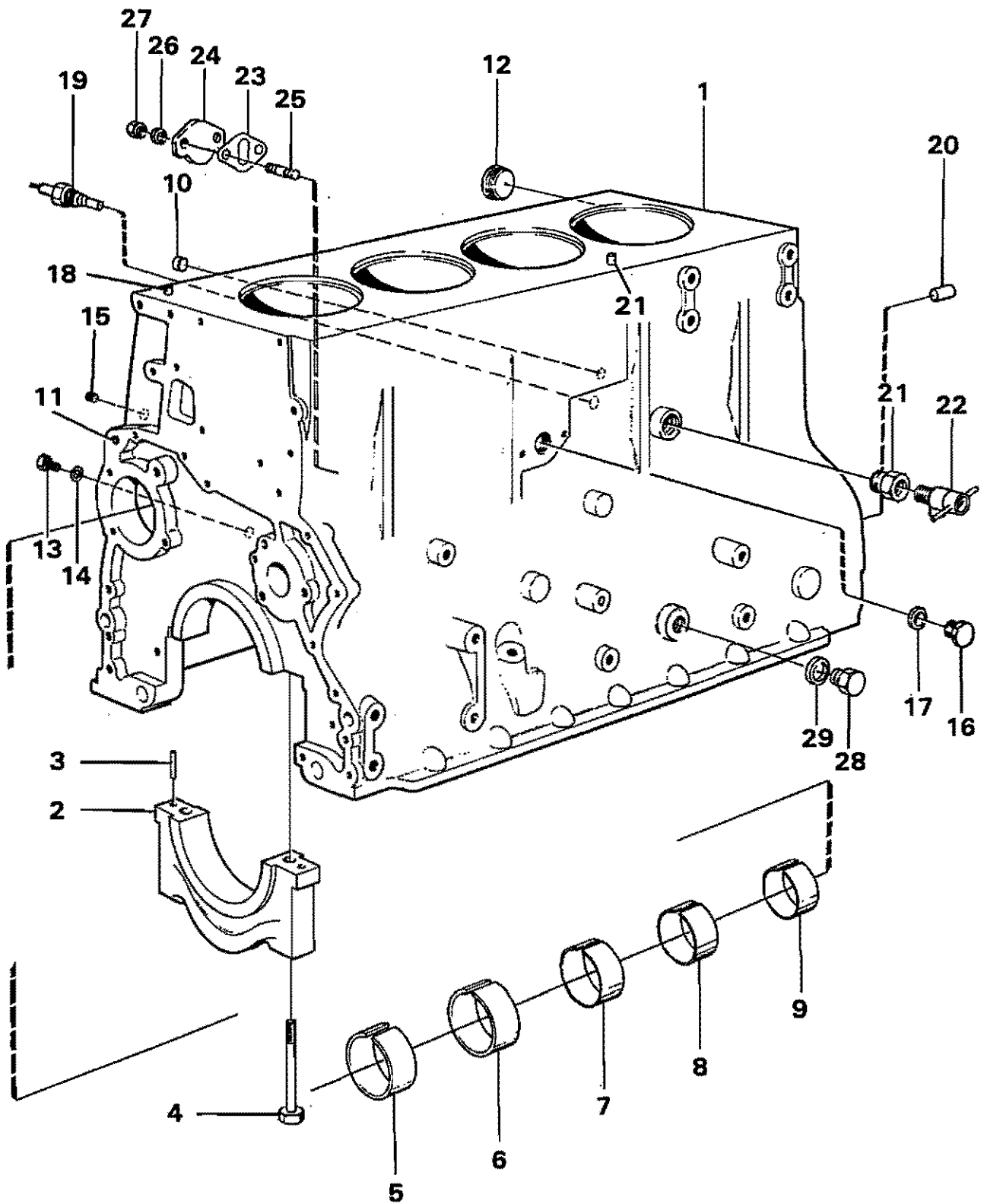
VME Parts Sweden AB  
20134  
PRINTED IN SWEDEN

Utgåva Issue		Bild nr Picture No		SATSER FÖR MOTOR		REPAIR KITS FOR ENGINE		Grupp Group	Sida Page
67/90		20134						21	4
Pos. Fig.	Antal/Quantity			Art nr Part No	Benämning	Description	Sats Kit	L S	Anmärkning Notes
x	12			957171-2	..Planpackning .....	..Plane gasket .....			
	1			957173-8	..Planpackning .....	..Plane gasket .....			
	4			13947621-2	..Planpackning .....	..Plane gasket .....			
	1			6212665-1	Reparationssats .....	Repair kit .....			SE GRUPP 23
					..För inäpningssats .....	..For injection pump .....			
	1			848703-5	Reparationssats för .....	Repair kit for .....			SE GRUPP 25
					..Turbokompressor .....	..Turbocharger .....			
	1			6630337-1	Reparationssats .....	Repair kit .....			SE GRUPP 26
					..För vattenpump .....	..For water pump .....			



**VOLVO BM**  
PARTS DIVISION  
**17716**  
PRINTED IN SWEDEN

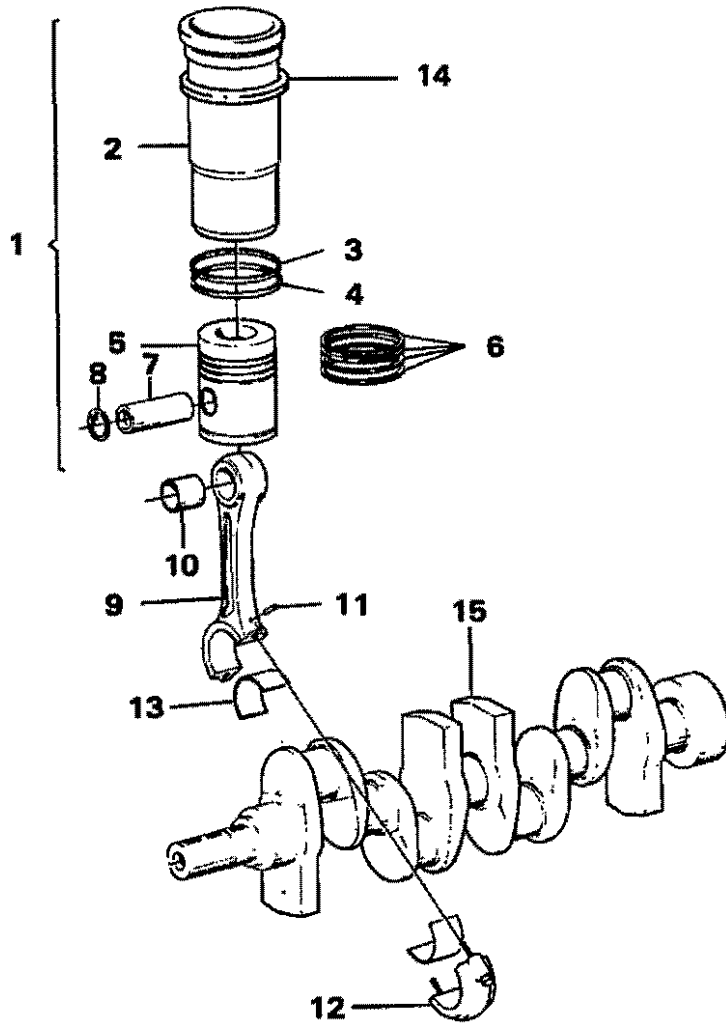
Utgåva Issue		Bild nr Picture No		CYLINDERHUVUD		CYLINDER HEAD		Grupp Group	Sida Page
67/90		17716						21	6
Pos. Fig.	Antal/Quantity			Art nr Part No	Benämning	Description	Sats Kit	L S	Anmärkning Notes
	1			4804708-8	Cylinderhuvud .....	Cylinder head .....			
1	1				..Cylinderhuvud .....	..Cylinder head .....		8	
2	4			466373-8	..Ventilsäte, insug .....	..Valve seat inlet .....			STD
	4			421316-1	..Ventilsäte, insug .....	..Valve seat, inlet .....			(7421316)0,20" ØD
3	4			4804548-8	..Ventilsäte, avgas .....	..Valve seat, exhaust .....			STD
	4			466307-6	..Ventilsäte, avgas .....	..Valve seat, exhaust .....			0,20" ØD
4	8			466386-0	..Ventilstyrmring .....	..Valve guide .....			
5	4			466403-3	..Hylsa .....	..Sleeve .....			
6	4			466405-8	..Tätningring .....	..Seal ring .....			
7	4			466922-2	..Tätningring .....	..Seal ring .....			
8	4			466420-7	..Hylsa .....	..Sleeve .....			
9	3			466230-0	..Propp .....	..Plug .....			(7466230)
10	3			420168-1	..Packning .....	..Gasket .....			(7420168)
11	1			785765-9	..Propp .....	..Plug .....			
12	1			785766-7	..Packning .....	..Gasket .....			
13	1			952358-0	..Propp .....	..Plug .....			
14	1			467714-2	..Propp .....	..Plug .....			
15	1			468481-9	..Packning .....	..Gasket .....			
16	3			192426-5	..Plugg .....	..Plug .....			(7192426)
17	4			465420-8	..Munstycke .....	..Nozzle .....			
18	4			466379-5	..Insugningsventil .....	..Inlet valve .....			
19	4			421680-0	..Avgasventil .....	..Exhaust valve .....			
20	8			466384-5	..Ventilfjäder, yttre .....	..Valve spring, outer .....			
21	8			466383-7	..Ventilfjäder, inre .....	..Valve spring, inner .....			
22	8			466382-9	..Bricka .....	..Washer .....			
23	16			466305-8	..Lås .....	..Lock .....			
24	8			469456-8	..Skyddsring .....	..Guard ring .....			
25	8			478074-8	..Ventilhatt .....	..Valve cap .....			(469386)
	1			11990104-9	..Packningssats .....	..Set of gaskets .....			(11990017)
26	1			11030027-4	..Packning .....	..Gasket .....			(11030004)
27	1			422413-5	..Tätningring .....	..Seal ring .....			
28	16			787459-7	Skruv .....	Screw .....			
29	4			787458-9	Skruv .....	Screw .....			



VME Parts Sweden AB  
17717 A  
PRINTED IN SWEDEN

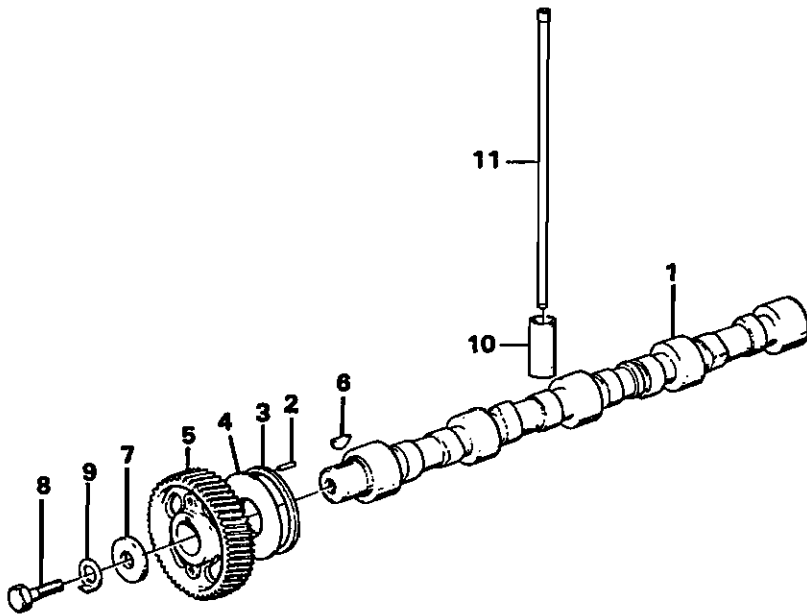
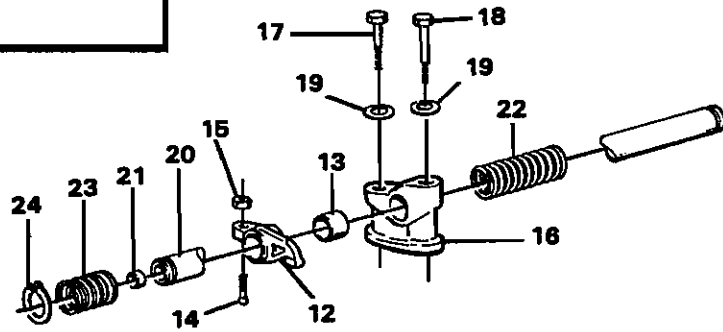
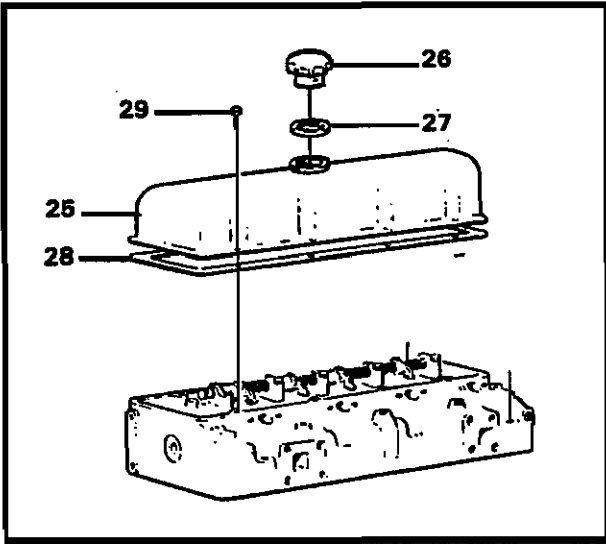


Utgåva Issue		Bild nr Picture No		CYLINDERBLOCK		CYLINDER BLOCK		Grupp Group	Sida Page
67/90		17717A						21	8
Pos. Fig.	Antal/Quantity			Art nr Part No	Benämning	Description	Sats Kit	L S	Anmärkning Notes
1	1			4804591-8	Cylinderblock .....	Cylinder block .....			
2	5				.Overfall .....	.Bearing cap .....			
3	1			950564-5	.Pinne .....	.Pin .....			
4	10			421153-8	.Skruv .....	.Screw .....			
5	1			785515-8	.Bussning .....	.Bearing bushing .....			
6	1			1100014-8	.Bussning .....	.Bearing bushing .....			(7422079)
7	1			7422080-7	.Bussning .....	.Bearing bushing .....			
8	1			422081-0	.Bussning .....	.Bearing bushing .....			
9	1			785443-3	.Bussning .....	.Bearing bushing .....			
10	5			422369-9	.Plugg .....	.Plug .....			
11	3			955082-3	Hattplugg .....	Protector plug .....			
12	3			7070792-2	Hattplugg .....	Protector plug .....			
13	1			191026-4	Propp .....	Plug .....			
14	1			957173-8	Packning .....	Gasket .....			
15	1			13961130-5	Propp .....	Plug .....			
16	1			4804641-1	Propp, motorvärmare .....	Plug, engine heater .....			
17	1			957193-6	Packning .....	Gasket .....			
18	2			785800-4	Pinne .....	Pin .....			
19	1			1606877-7	Givare .....	Oil-pressure sensor .....			(1324750) OLJETRYCK/OIL PRESSURE
20	2			7191171-3	Pinne .....	Pin .....			
21	1			7190130-0	Nippel .....	Nipple .....			
22	1			87502-1	Avtappningskrän .....	Drain cock .....			(7087502)
23	1			11030028-2	Packning .....	Gasket .....			(785888)
24	1			7363575-7	Platte .....	Plate .....			
25	2			953235-9	Pinnskruv .....	Stud .....			
26	2			13941907-1	Fjäderbricka .....	Spring washer .....			(941907)
27	2			955828-3	Mutter .....	Nut .....			
28	1			981895-0	Propp .....	Plug .....			
29	1			947627-6	Packning .....	Gasket .....			



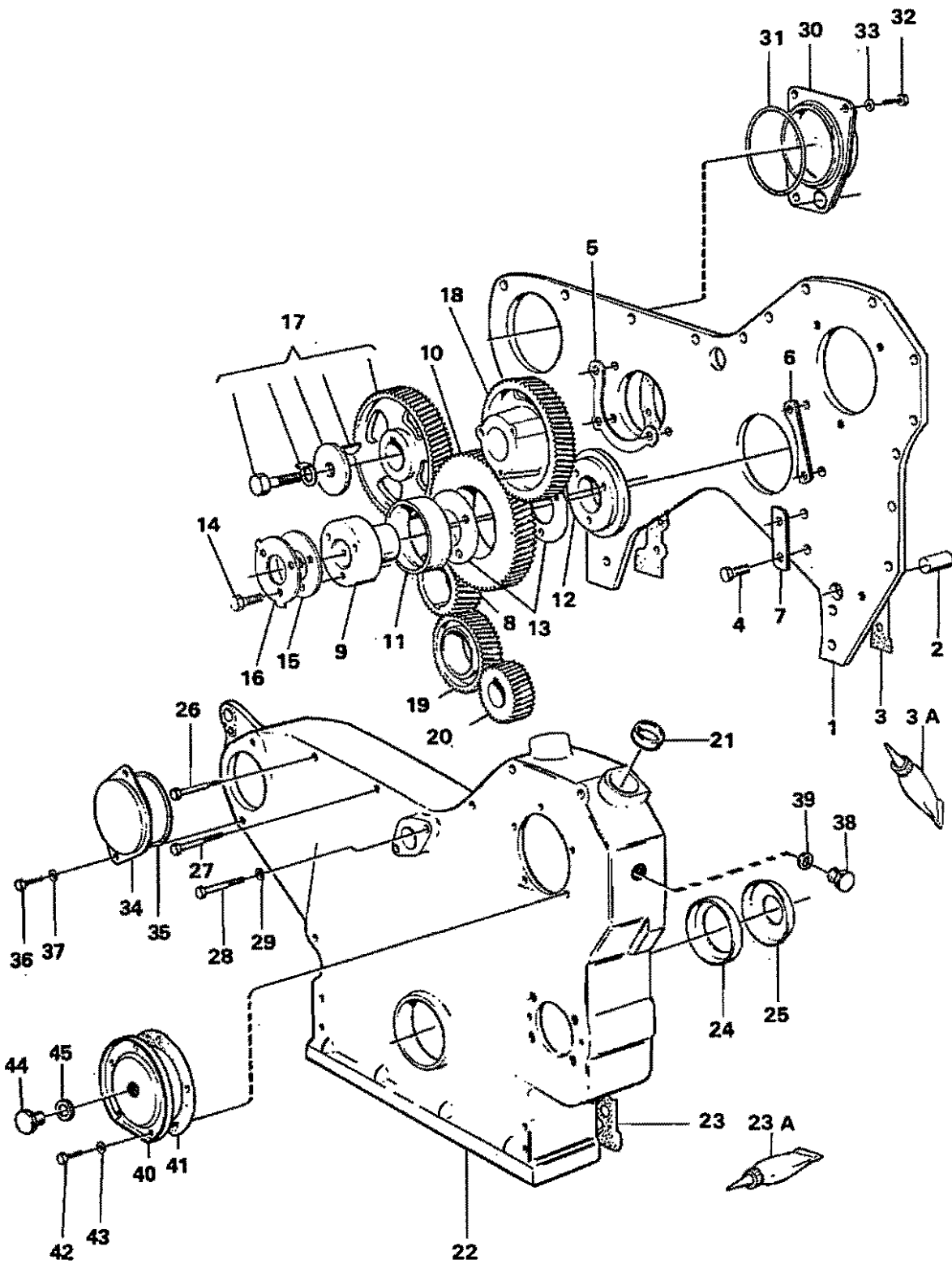
**VOLVO** Scania  
PARTS DIVISION  
**17718**  
© 1994 VOLVO

Utgåva Issue		Bild nr Picture No		CYLINDERFODER, KOLV OCH VEVSTAKE		CYLINDER LINER, PISTON AND CONNECTING ROD		Grupp Group	Sida Page
67/90		17718						21	10
Pos. Fig.	Antal/Quantity			Art nr Part No	Benämning	Description	Sats Kit	L Anmärkning S Notes	
1	4			11990057-9	Cylinderfodersats .....	Cylinder-liner set .....			
2	4				.Cylinderfoder .....	.Cylinder liner .....	8		
3	4			4804532-2	.Tätningarring .....	.Seal ring .....			ÖVRE / UPPER
4	4			4804532-2	.Tätningarring .....	.Seal ring .....			NEDRE / LOWER
5	4				.Kolv .....	.Piston .....	8		
6	4			6630616-8	.Kolvringssats .....	.Piston-ring set .....			
x	4			787934-9	..Kompressionsring .....	..Compr.ring .....			
x	8			785935-8	..Kompressionsring .....	..Compr.ring .....			
	4			787262-5	..Oljeskrapping .....	..Oil scrap.ring .....			
7	4				.Kolv tapp .....	.Piston pin .....	8		
8	8			914524-4	.Spårring .....	.Circlip .....			
x	4			11030068-8	Vevstake .....	Connecting rod .....		(11030051)	
	4				.Överfall .....	.Cap .....	8		
x	4			11030066-2	.Bussning .....	.Bushing .....		(4804873)	
	8			7021660-1	.Pinne .....	.Pin .....		MO -71863	
12	8			420126-5	.Bult .....	.Bolt .....			
13	4			270093-8	Lagerskålsats .....	Bearing-shell set .....			
	4			270094-6	Lagerskålsats .....	Bearing-shell set .....		0,010" UD	
	4			270095-3	Lagerskålsats .....	Bearing-shell set .....		0,020" UD	
	4			270096-1	Lagerskålsats .....	Bearing-shell set .....		0,030" UD	
	4			270097-9	Lagerskålsats .....	Bearing-shell set .....		0,040" UD	
	4			270098-7	Lagerskålsats .....	Bearing-shell set .....		0,050" UD	
14	ERF			4804380-6	Shims .....	Shim .....		TJ=0,12	
	ERF			4804381-4	Shims .....	Shim .....		TJ=0,20	
	ERF			4804382-2	Shims .....	Shim .....		TJ=0,30	
	ERF			4804383-0	Shims .....	Shim .....		TJ=0,50	
15	1				Vevrörelse .....	Crankshaft .....		SE SIDA 16 , 1 C04	



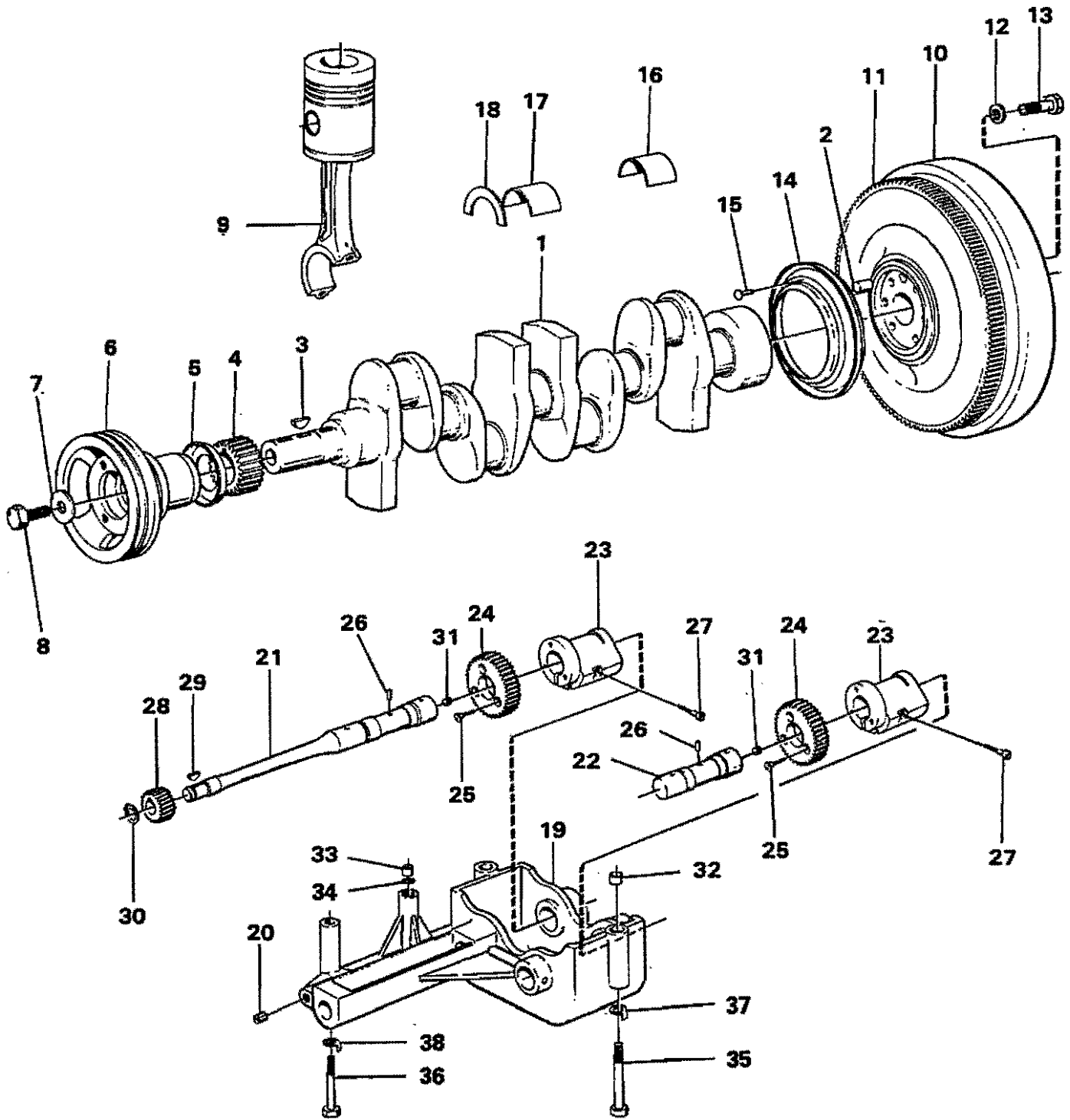
**VOLVO BEM**  
 PARTS DIVISION  
**17719**  
 PRINTED IN SWEDEN

Utgåva Issue		Bild nr Picture No		VENTILMEKANISM VALVE MECHANISM		Grupp Group	Sida Page		
67/90		17719				21	12		
Pos. Fig.	Antal/Quantity			Art nr Part No	Benämning	Description	Sats Kit	L S	Anmärkning Notes
1	1			4804452-3	Kamaxel .....	Camshaft .....			
2	1			907172-1	Pinne .....	Pin .....			
3	1			785591-9	Tätningring .....	Seal ring .....			
4	1			11030043-1	Tryckbricka .....	Thrust washer .....			(785860)
5	1			785789-9	Kamaxeldrev .....	Camshaft gear .....			
6	1			910122-1	Kil .....	Key .....			
7	1			785584-4	Bricka .....	Washer .....			
8	1			955581-4	Skruv .....	Screw .....			
9	1			785589-3	Låsbricka .....	Lock washer .....			
10	8			421067-0	Ventilyftare .....	Valve tappet .....			(785869)
11	8			785560-4	Tryckstång .....	Push rod .....			
12	4			7420129-4	Vipparm, främre .....	Rocker arm, front .....			
	4			420132-3	Vipparm, bakre .....	Rocker arm, rear .....			(7420132)
13	8			420125-7	.Bussning .....	.Bushing .....			(7420125)
14	8			423058-7	.Kulbult .....	.Ball stud .....			(7423058)
15	8			940175-3	.Mutter .....	.Nut .....			
16	4			785558-8	Lagerbock .....	Bearing bracket .....			
17	4			955539-2	Skruv .....	Screw .....			
18	4			955540-0	Skruv .....	Screw .....			
19	8			13942336-2	Fjädrande bricka .....	Elastic washer .....			(942336)
20	1			785425-0	Vipparmsaxel .....	Shaft .....			
21	2			955082-3	.Mattplugg .....	.Acron plug .....			
22	2			411140-7	Fjäder .....	Spring .....			(7411140)
23	3			7301466-4	Fjäder .....	Spring .....			
24	2			914456-9	Spårring .....	Circlip .....			
25	1			785415-1	Ventilkåpa .....	Cylinder-head cover .....			
26	1			421753-5	Lock .....	Cover .....			(420282)
27	1			940096-1	Packning .....	Gasket .....			
28	1			785416-9	Packning .....	Gasket .....			
29	8			950048-3	Skruv .....	Screw .....			



VME Parts Sweden AB  
**18595 A**  
 PRINTED IN SWEDEN

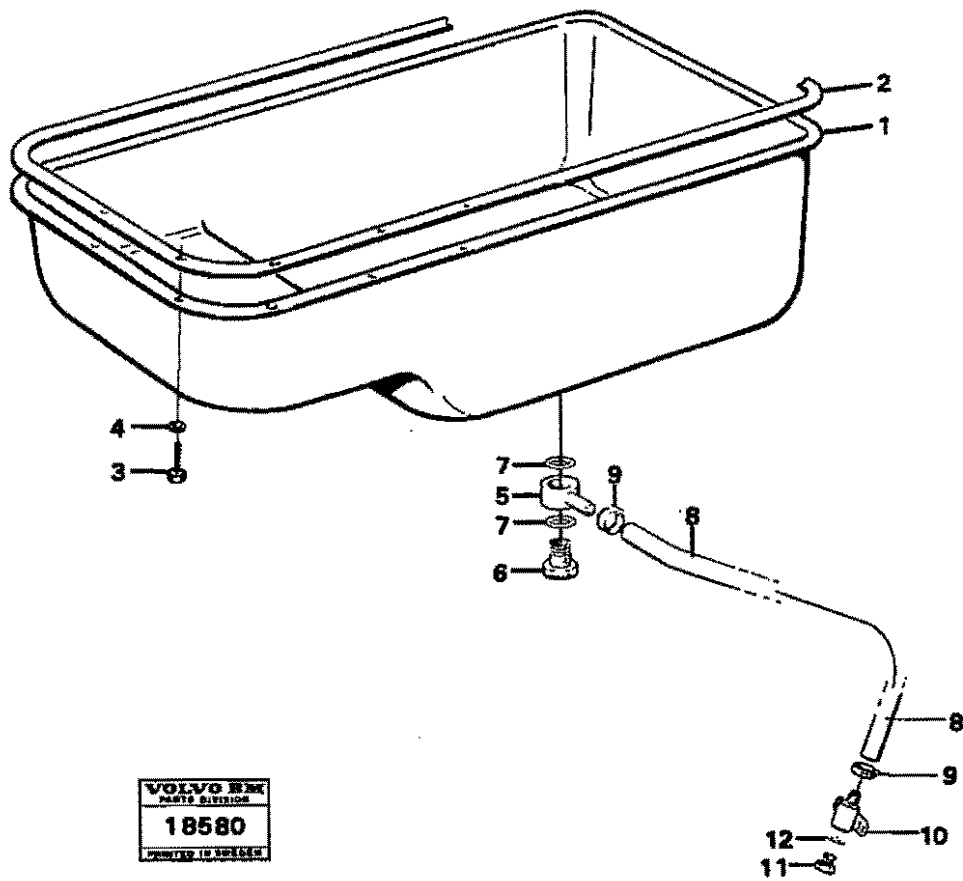
Utgåva Issue		Bild nr Picture No		TRANSMISSIONSKÅPA OCH TRANSMISSIONSDREV		TIMING GEAR CASING AND TIMING GEARS		Grupp Group	Sida Page
67/90		18595A						21	14
Pos. Fig.	Antal/Quantity			Art nr Part No	Benämning	Description	Sats Kit	L S	Anmärkning Notes
1	1			4804585-0	Transmissionsskytit .....	Timing gear plate .....			
2	2			7191171-3	Pinne .....	Pin .....			
3	1				Packning .....	Gasket .....	8		ERS AV 1161277
3A	1			1161277-7	Tätningemedel .....	Seal compound .....			
4	7			955524-4	Skruv .....	Screw .....			
5	1			785796-4	Låsbleck .....	Striker plate .....			
6	1			785797-2	Låsbleck .....	Striker plate .....			
7	1			11000062-7	Låsbleck .....	Striker plate .....			
8	1				Vevaxeldrev .....	Crankshaft gear .....			SE SIDA 16, 1 C04
9	1			785723-8	Axeltapp .....	Pin .....			
10	1			785767-5	Mellanhus .....	Idler gear .....			
11	1				Bussning .....	Bushing .....	8		
12	1			785768-3	Distansplatta .....	Spacer plate .....			
13	2			787294-8	Tryckbricka .....	Thrust washer .....			
14	3			955556-6	Skruv .....	Screw .....			
15	1			787377-1	Lagersköld .....	Bearing shield .....			
16	1			785590-1	Låsbleck .....	Striker plate .....			
17	1				Kamaxeldrev .....	Camshaft gear .....			SE SIDA 12, 1 B24
18	1				Drav .....	Drive gear .....			SE GRUPP 23
19	1				Oljepumpsdrav .....	Oil-pump gear .....			SE GRUPP 22
20	1				Drivhus .....	Drive gear .....			SE GRUPP 22
21	1			13946780-7	Hattplugg .....	Cap plug .....			
22	1			4804736-9	Transmissionlock .....	Timing gear cover .....			
23	1				Packning .....	Gasket .....	8		ERS AV 1161277
23A	1			1161277-7	Tätningemedel .....	Seal compound .....			
24	1			4804489-5	Tätningring .....	Seal ring .....			
25	1			785517-4	Oljefångarring .....	Oil-catch ring .....			
26	9			955531-9	Skruv .....	Screw .....			L = 89
27	2			955530-1	Skruv .....	Screw .....			L = 83
28	10			13960141-3	Bricka .....	Washer .....			
29	21			13940135-0	Skruv .....	Screw .....			L = 22
30	1			13941907-1	Fj.bricka .....	Spring washer .....			(941907)
31	1			785960-6	Lock .....	Cover .....			
32	3			926043-1	O-ring .....	O-ring .....			
33	3			955535-0	Skruv .....	Screw .....			
34	1			13942336-2	Fj.bricka .....	Spring washer .....			(942336)
35	1			7420183-1	Lock .....	Cover .....			
36	1			7420213-6	Tätningring .....	Seal ring .....			
37	2			955535-0	Skruv .....	Screw .....			
38	1			13942336-2	Fj.bricka .....	Spring washer .....			(942336)
39	1			13960632-1	Propp .....	Plug .....			
40	1				Induktionsgivare .....	Induktion sender .....			90741, SE GRUPP 91
41	1			947624-3	Packning .....	Gasket .....			
42	5				Lock .....	Cover .....	8		
43	5			785594-3	Packning .....	Gasket .....			
44	1			940100-1	Skruv .....	Screw .....			
45	1			13941906-3	Bricka .....	Washer .....			(941906)
				7301185-0	Propp .....	Plug .....			
				947627-6	Packning .....	Gasket .....			



VME Parts Sweden AB  
**17721B**  
 PRINTED IN SWEDEN

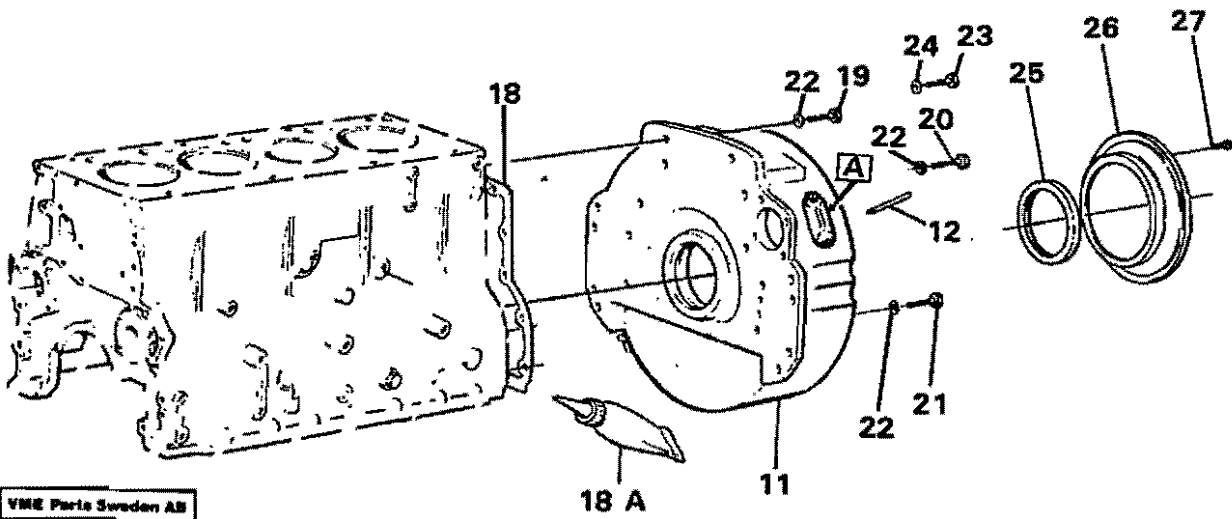
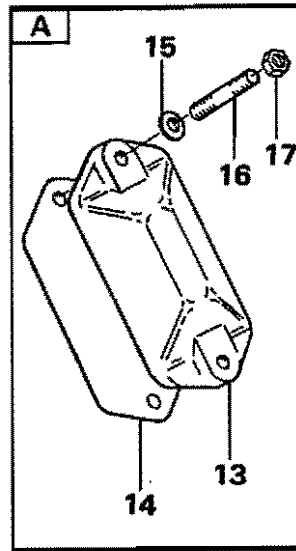
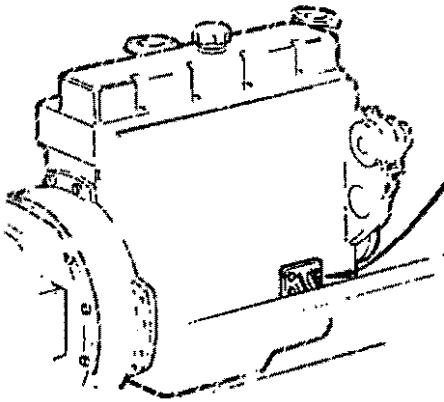
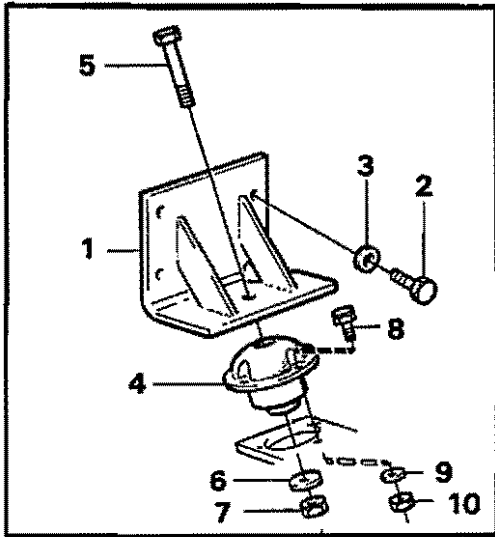


Utgåva Issue		Bild nr Picture No		VEVRÖRELSE BALANSERING		CRANKSHAFT BALANCING		Grupp Group	Sida Page
67/90		17721B						21	16
Pos. Fig.	Antal/Quantity			Art nr Part No	Benämning	Description	Sats Kit	L Anmärkning S Notes	
1	1			4804294-9	Vevaxel .....	Crankshaft .....			
2	1			950677-5	.Pinna .....	.Cylindrical pin .....			
3	3			910127-0	Woodruffkil .....	Woodruff key .....			
4	1			787299-7	Kuggjul .....	Crankshaft gear .....			
5	1			785540-6	Oljeavkastare .....	Oil-thrower ring .....			
6	1			787614-7	Remskiva .....	V-belt pulley .....			
7	1			785542-2	Bricka .....	Washer .....			
8	1			787163-5	Skruv .....	Screw .....			
9	1				Cylinderfodersats .....	Cylinder-liner set .....			SE SIDA 10 , 1 B22
10	1			11030041-5	Svånghjul .....	Flywheel .....			(4804819)
11	1			4804931-6	.Kuggkrans .....	.Gear rim .....			
12	6			487773-8	Låsbricka .....	Lock washer .....			
13	6			13944710-6	Skruv .....	Screw .....			
14	1			785820-2	Oljeavkastarring .....	Oil-thrower ring .....			
15	4			905654-0	Drivskruv .....	Drive-in screw .....			
16	4			270432-8	Ramlagersats .....	Main-bearing set .....			STD
	4			270433-6	Ramlagersats .....	Main-bearing set .....			0,010" UD
	4			270434-4	Ramlagersats .....	Main-bearing set .....			0,020" UD
	4			270435-1	Ramlagersats .....	Main-bearing set .....			0,030" UD
	4			270436-9	Ramlagersats .....	Main-bearing set .....			0,040" UD
	4			270437-7	Ramlagersats .....	Main-bearing set .....			0,050" UD
17	1			754589-0	Ramlagersats .....	Main-bearing set .....			STD
	1			754590-8	Ramlagersats .....	Main-bearing set .....			0,010" UD
	1			754591-6	Ramlagersats .....	Main-bearing set .....			0,020" UD
	1			754592-4	Ramlagersats .....	Main-bearing set .....			0,030" UD
	1			754593-2	Ramlagersats .....	Main-bearing set .....			0,040" UD
	1			754594-0	Ramlagersats .....	Main-bearing set .....			0,050" UD
18	1			7276754-4	Tryckbrickssats .....	Thrust washer set .....			STD
	1			7276755-1	Tryckbrickssats .....	Thrust washer set .....			0,1 MM ÖD
	1			7276756-9	Tryckbrickssats .....	Thrust washer set .....			0,2 MM ÖD
	1			7276757-7	Tryckbrickssats .....	Thrust washer set .....			0,3 MM ÖD
	1			4804779-9	Balansering .....	Balancing .....			
19	1			4804780-7	.Konsol .....	.Bracket .....			
20	1			7016324-1	.Propp .....	.Plug .....			
21	1			785439-1	.Axel .....	.Shaft .....			
22	1			785440-9	.Axel .....	.Shaft .....			
23	2			4804464-8	.Motvikt .....	.Counterweight .....			
24	2			787212-0	.Kuggjul .....	.Gear .....			
25	2			956553-2	.Skruv .....	.Screw .....			
	4			956556-5	.Skruv .....	.Screw .....			
26	2			951950-5	.Rörpinne .....	.Tubular pin .....			
27	2			956588-8	.Skruv .....	.Screw .....			
28	1			787298-9	.Kuggjul .....	.Gear .....			
29	1			910115-5	.Kil .....	.Woodruff key .....			
30	1			914454-4	.Spärring .....	.Circlip .....			
31	2			7016324-1	.Propp .....	.Plug .....			
32	1			785649-5	Hylsa .....	Sleeve .....			
33	1			785438-3	Rör .....	Pipe .....			
34	1			926032-4	O-ring .....	O-ring .....			
35	2			7191812-2	Skruv .....	Screw .....			
36	1			955556-6	Skruv .....	Screw .....			
37	2			921231-7	Låsbricka .....	Lock washer .....			
38	1			921221-8	Låsbricka .....	Lock washer .....			



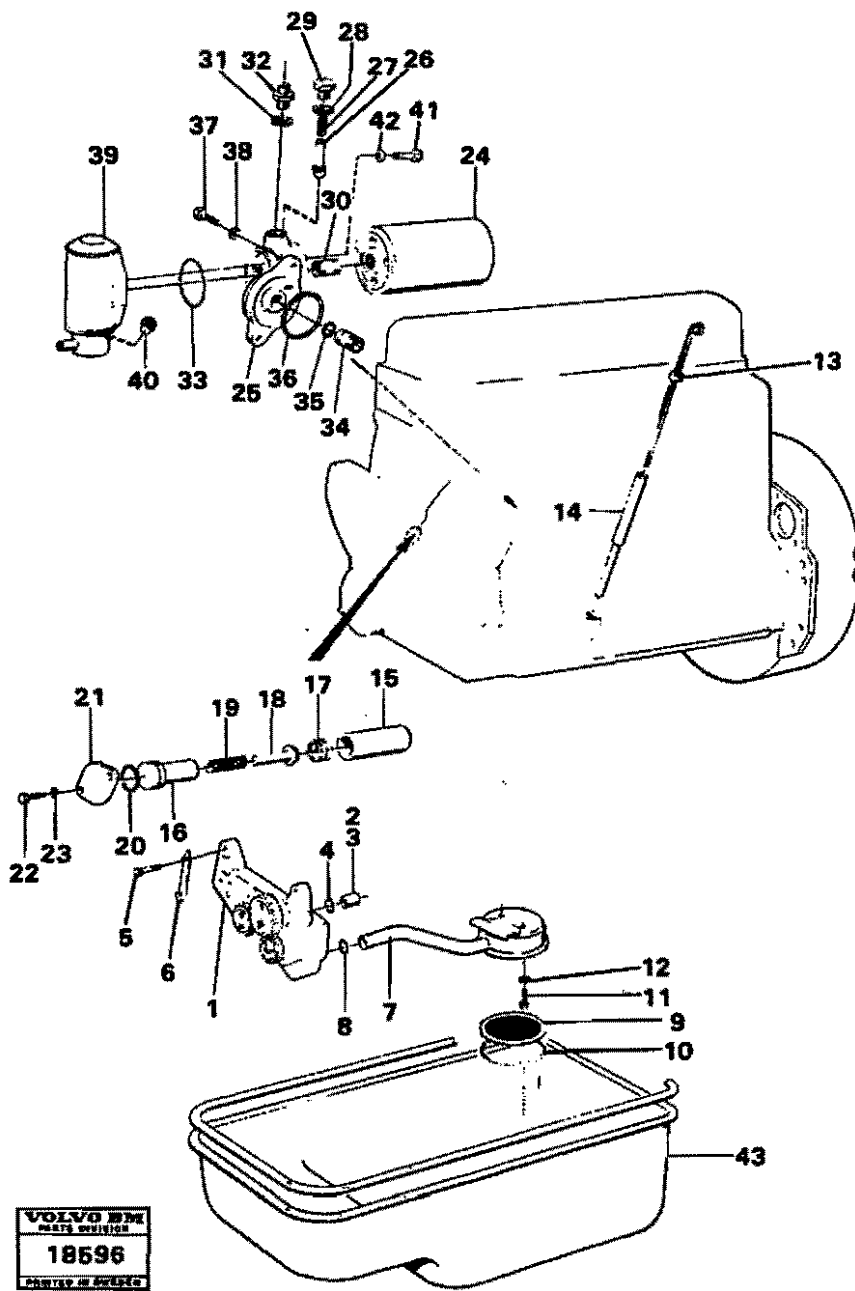
**VOLVO BENTON**  
PARTS DIVISION  
**18580**  
PRINTED IN SWEDEN

Utgåva Issue		Bild nr Picture No		OLJETRÅG		OIL PAN		Grupp Group	Sida Page
67/90		18580						21	18
Pos. Fig.	Antal/Quantity			Art nr Part No	Benämning	Description	Sats Kit	L S	Anmärkning Notes
1	1			4804829-2	Oljetråg .....	Oil pan .....			
2	1			11030046-4	Packning .....	Gasket .....			(785417)
3	29			955524-4	Skruv .....	Screw .....			
4	29			13941907-1	Fj.bricka .....	Spring washer .....			(941907)
5	1			4761859-0	Rör .....	Pipe .....			
6	1			4746672-7	Hålskruv .....	Banjo bolt .....			
7	2			13955997-5	O-ring .....	O-ring .....			
8	ERF			13961191-7	Slang .....	Hose .....			L=750
9	2			943472-1	Klamma .....	Clamp .....			
10	1			4850236-3	Nippel .....	Nipple .....			
11	1			926370-6	Propp .....	Plug .....			
12	1			958225-5	O-ring .....	O-ring .....			

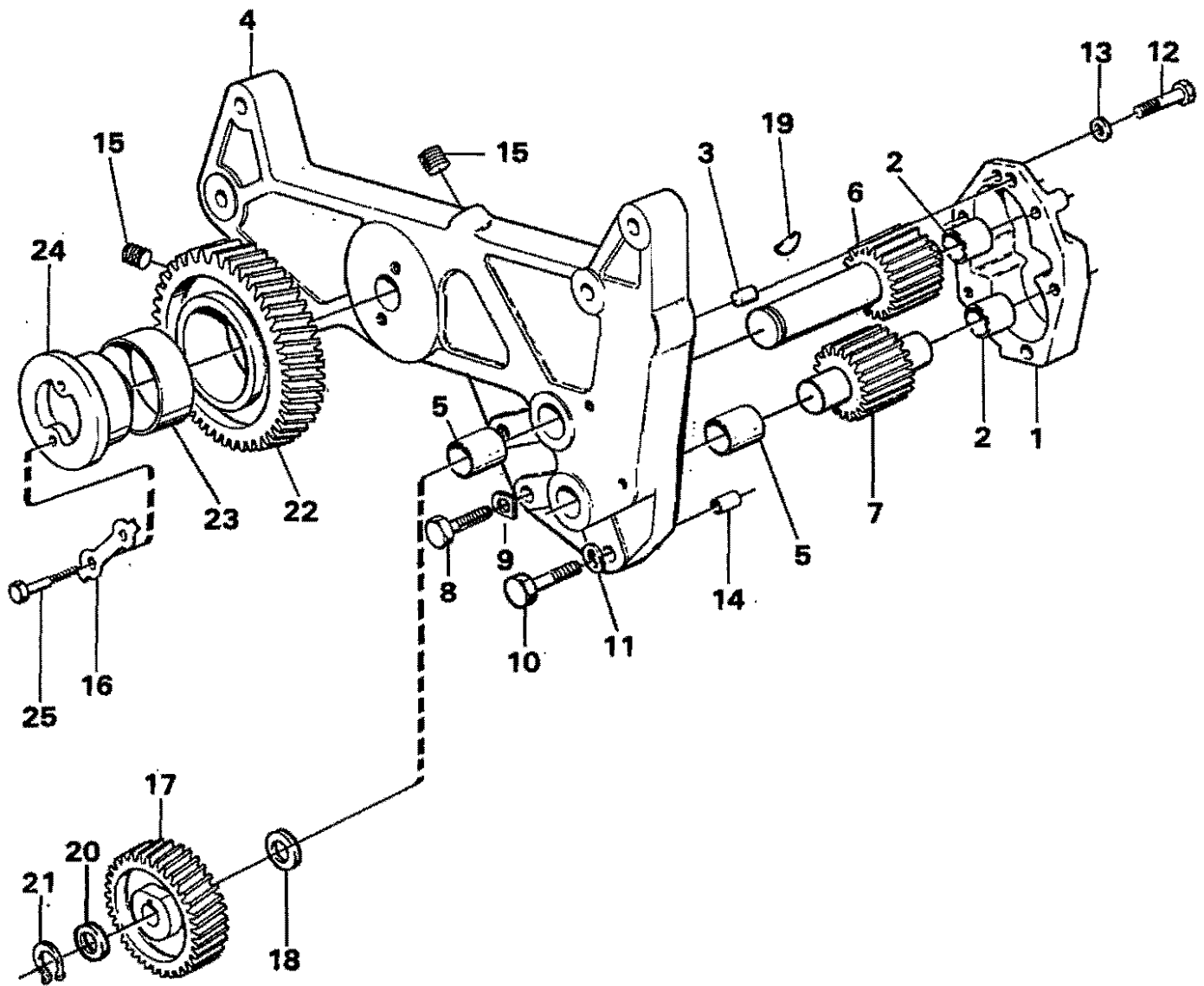


VME Parts Sweden AB  
**18634 A**  
 PRINTED IN SWEDEN

Utgåva Issue		Bild nr Picture No		MOTORUPPHÅNGNING OCH SVÅNGHJULSKÅPA		ENGINE SUPPORT AND FLYWHEEL HOUSING		Grupp Group	Sida Page
67/90		18634A						21	20
Pos. Fig.	Antal/Quantity			Art nr Part No	Benämning	Description	Sats Kit	L S	Anmärkning Notes
1	1			4939323-4	Konsol .....	Bracket .....			H
	1			4939324-2	Konsol .....	Bracket .....			V
2	8			955563-2	Skruv .....	Screw .....			
3	8			4850822-0	Distans .....	Spacer .....			
4	2			4939501-5	Gummikudde .....	Rubber cushion .....			
5	2			955398-3	Skruv .....	Screw .....			
6	2			13949394-4	Bricka .....	Washer .....			
7	2			955786-9	Mutter .....	Nut .....			
8	6			13970972-9	Skruv .....	Screw .....			(955342)
9	6			940280-1	Bricka .....	Washer .....			
10	6			955784-4	Mutter .....	Nut .....			
11	1			4804802-9	Svånghjulsåpa .....	Flywheel housing .....			
12	1			4804159-4	.Visare .....	.Indicator .....			
	1			739393-7	.Rör .....	.Pipe .....			
	2			905654-0	.Drivskruv .....	.Drive-in screw .....			
13	1			4772168-3	Lock .....	Cover .....			
14	1			4804167-7	Packning .....	Gasket .....			
15	2			955892-5	Bricka .....	Washer .....			
16	2			924054-0	Pinnskruv .....	Stud bolt .....			
17	2			946035-3	Låsmutter .....	Lock nut .....			
18	1				Packning .....	Gasket .....			8 ERS AV 1181277
18A	1			1161277-7	Tätningmedel .....	Seal compound .....			
19	2			955578-0	Skruv .....	Screw .....			9/16 X 45
20	6			955580-6	Skruv .....	Screw .....			9/16 X 57
21	2			955583-0	Skruv .....	Screw .....			9/16 X 76
22	10			941911-0	Fj.bricka .....	Spring washer .....			
23	2			955580-8	Skruv .....	Screw .....			1/2 X 25
24	2			955897-4	Bricka .....	Washer .....			
25	1			821755-8	Tätningring .....	Seal ring .....			
26	1			787326-8	Oljeavkastarring .....	Oil-thrower ring .....			
27	4			905654-0	Drivskruv .....	Drive-in screw .....			



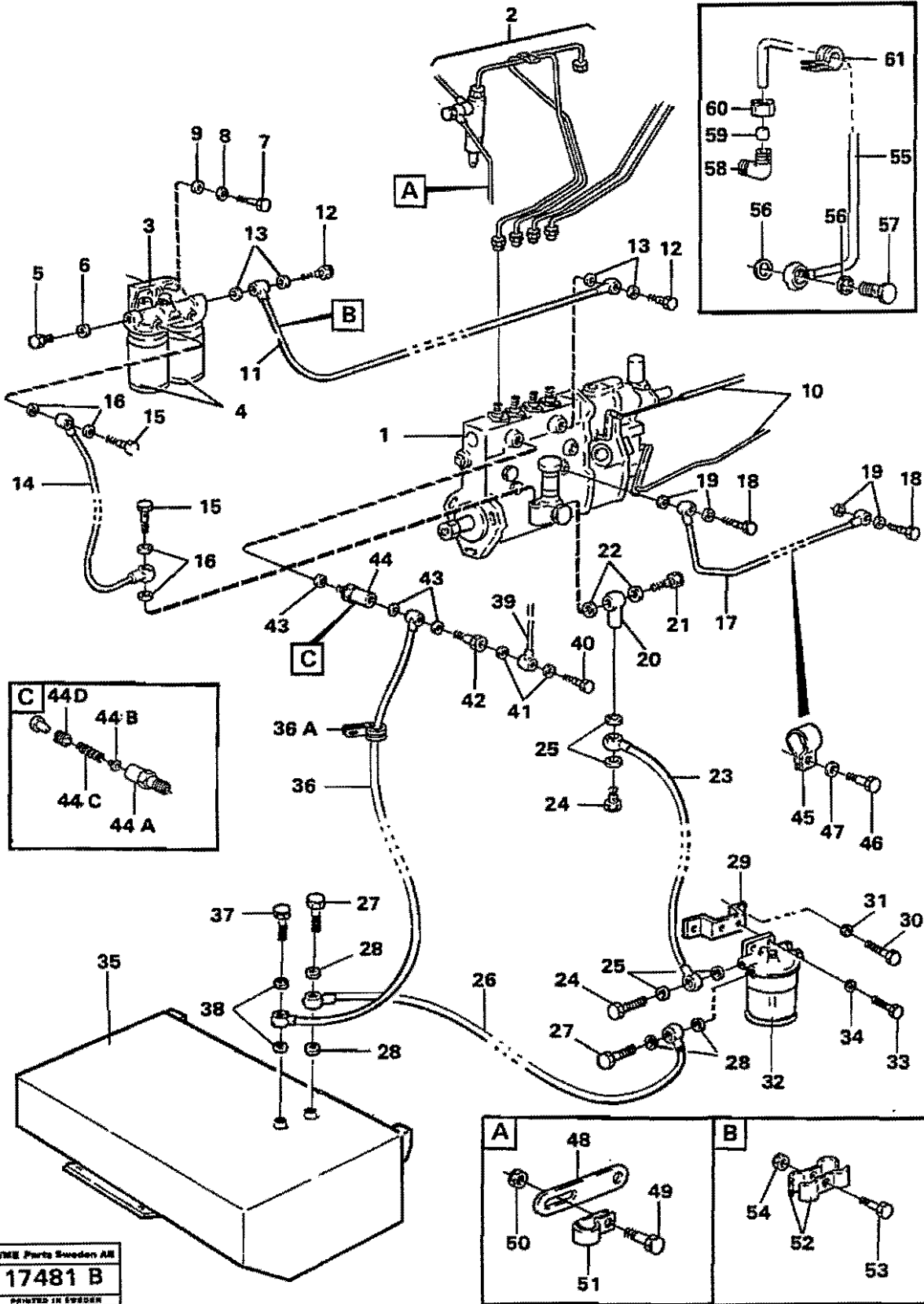
Utgåva Issua		Bild nr Picture No		SMÖRJSYSTEM		LUBRICATING-OIL SYSTEM		Grupp Group	Sida Page
67/90		18596						22	2
Pos. Fig.	Antal/Quantity			Art nr Part No	Benämning	Description	Sats Kit	L S	Anmärkning Notes
1	1				Oljepump .....	Oil pump .....			SE SIDA 4, 1 C12
2	1			785677-8	Styrhylsa .....	Guide sleeve .....			L=29
3	1			785623-0	Styrhylsa .....	Guide sleeve .....			L=15
4	1			955993-1	O-ring .....	O-ring .....			
5	3			940186-0	Skruv .....	Screw .....			L=38
	1			955526-9	Skruv .....	Screw .....			L=51
6	1			930035-1	Låsbricka .....	Lock washer .....			
	1			7015260-8	Låsbricka .....	Lock washer .....			
7	1			4804776-5	Sugrör .....	Suction pipe .....			
8	1			942089-4	O-ring .....	O-ring .....			
9	1			7414621-8	Siiduk .....	Strainer gauze .....			
10	1			118125-4	Låsring .....	Lock ring .....			
11	2			13940135-0	Skruv .....	Screw .....			
12	2			13941907-1	Bricka .....	Washer .....			
13	1			785427-6	Oljämätsticka .....	Oil dipstick .....			
14	1			785606-5	Rör .....	Pipe .....			
15	1			785792-3	Ventilhus .....	Valve body .....			
16	1			787068-6	Fjäderhus .....	Spring housing .....			
17	1			785794-9	Fjädar .....	Spring .....			
18	1			7421125-1	Ventil .....	Valve .....			
19	1			7421126-9	Fjäder .....	Spring .....			
20	1			925059-8	O-ring .....	O-ring .....			
21	1			787069-4	Tryckbricka .....	Thrust washer .....			
22	2			955513-7	Skruv .....	Screw .....			
23	2			13941906-3	Fj.bricka .....	Spring washer .....			(941906)
24	1			4804406-9	Smörjoljefilter .....	Oil-filter .....			
25	1			4804521-5	Konsol .....	Bracket .....			
26	1			471085-1	Ventil .....	Valve .....			
27	1			4804755-9	Fjäder .....	Spring .....			
28	1			957185-2	Packning .....	Gasket .....			
29	1			466624-4	Propp .....	Plug .....			
30	1			4804518-1	Nippel .....	Nipple .....			
31	1			957179-5	Packning .....	Gasket .....			
32	1			13963948-8	Nippel .....	Nipple .....			
33	1			926039-9	O-ring .....	O-ring .....			
34	1			785816-0	Nippel .....	Nipple .....			
35	1			926033-2	O-ring .....	O-ring .....			
36	1			926040-7	O-ring .....	O-ring .....			
37	2			955535-0	Skruv .....	Screw .....			
38	2			955950-1	Låsbricka .....	Lock washer .....			
39	1			4804681-7	Oljekylare .....	Oil cooler .....			
40	1			191026-4	Propp .....	Plug .....			
41	2			4804519-9	Skruv .....	Screw .....			
42	2			13940109-5	Låsbricka .....	Lock washer .....			
43	1				Oljeträg .....	Oil pan .....			SE GRUPP 21



VME Parts Sweden AB  
**16936 B**  
PRINTED IN SWEDEN

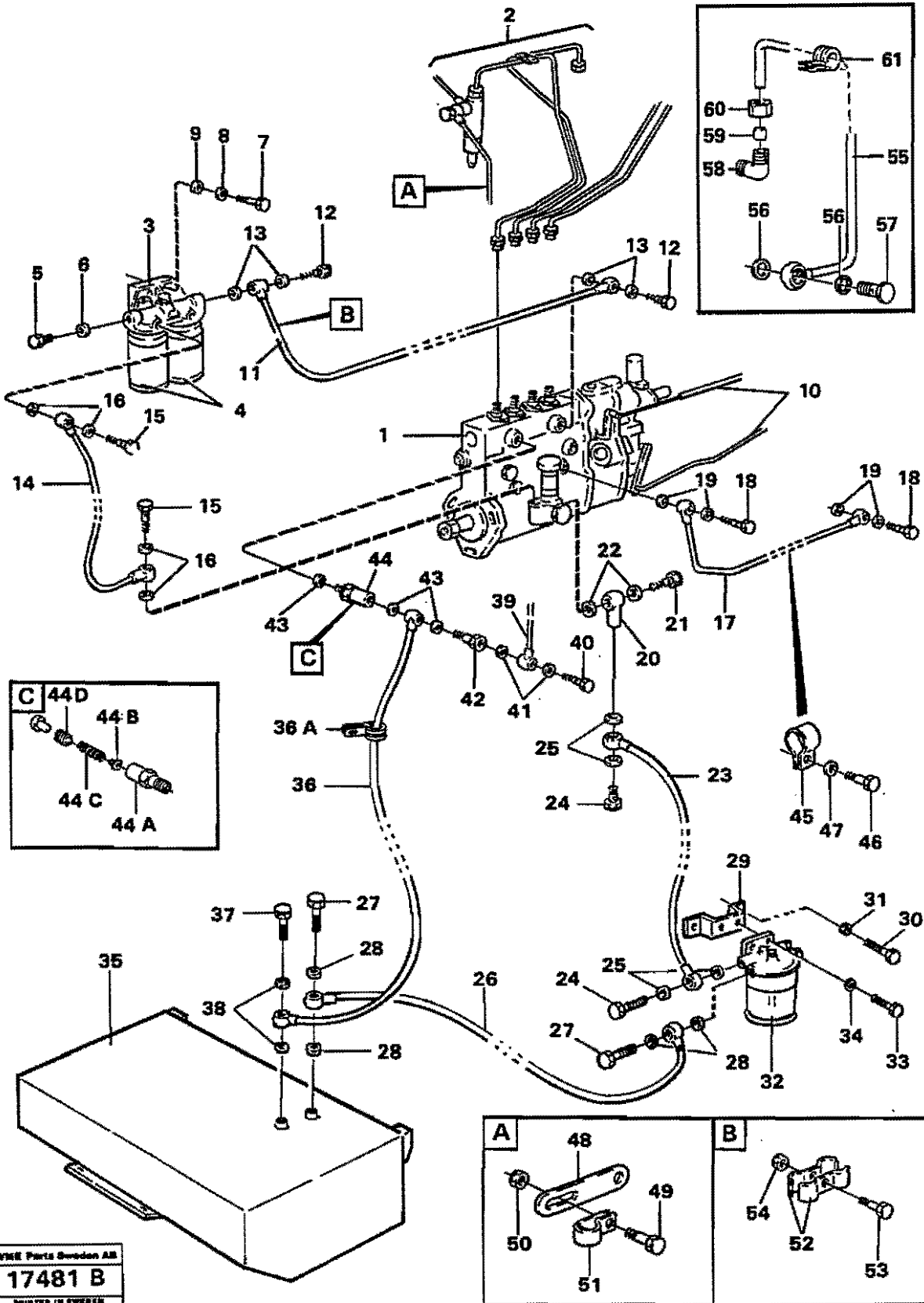


Utgåva Issue		Bild nr Picture No		OLJEPUMP		LUBRICATING OIL PUMP		Grupp Group	Sida Page
67/90		16936B						22	4
Pos. Fig.	Antal/Quantity			Art nr Part No	Benämning	Description	Sats Kit	L S	Anmärkning Notes
	480	1103							
	4203	0050							
x		1		4804203-0	Oljepump .....	Lubricating-oil pump .....			MO - 71874
			1	11030050-6	Oljepump .....	Lubricating-oil pump .....			MO 71875 -
x	1	1		4804196-6	.Hus .....	.Housing .....			
x	2	2		470234-6	..Bussning .....	..Bushing .....			(940359)
	3	1		918145-4	.Pinne .....	.Pin .....			
	4	1		787598-2	.Konsol .....	.Bracket .....			
x	5	2		470234-6	..Bussning .....	..Bushing .....			(940359)
	6	1		4804199-0	.Drivaxel .....	.Drive shaft .....			4)
x			1	11030048-0	.Kuggghjul .....	.Shaft .....			
	7	1		4804200-6	.Axel .....	.Shaft .....			4)
x			1	11030049-8	.Kuggghjul .....	.Shaft .....			
	8	1		955514-5	.Skruv .....	.Screw .....			
	9	1		921206-9	.Låsbricka .....	.Lock washer .....			
	10	1		955515-2	.Skruv .....	.Screw .....			
x	11	1		13941906-3	.Fj.bricka .....	.Spring washer .....			(941906)
	12	4		955516-0	.Skruv .....	.Screw .....			
x	13	4		13941906-3	.Fj.bricka .....	.Spring washer .....			(941906)
	14	1		787235-1	.Rörpinna .....	.Tubular pin .....			
	15	2		7191142-4	.Propp .....	.Plug .....			
	16	1		7015024-8	.Låsbricka .....	.Lock washer .....			
	17	1		4804202-2	.Drivhjul .....	.Drive gear .....			
	18	1		424133-7	.Bricka .....	.Washer .....			
	19	1		910115-5	.Kil .....	.Key .....			
	20	1		926147-0	.Bricka .....	.Washer .....			
	21	1		914450-2	.Sparring .....	.Circlip .....			
	22	1		787297-1	.Mellandrev .....	.Idler gear .....			
	23	1		785775-8	..Bussning .....	..Bushing .....			
	24	1		785519-0	.Tapp .....	.Pin .....			
	25	2		940161-3	.Skruv .....	.Screw .....			



VME Parts Sweden AB  
**17481 B**  
 PRINTED IN SWEDEN

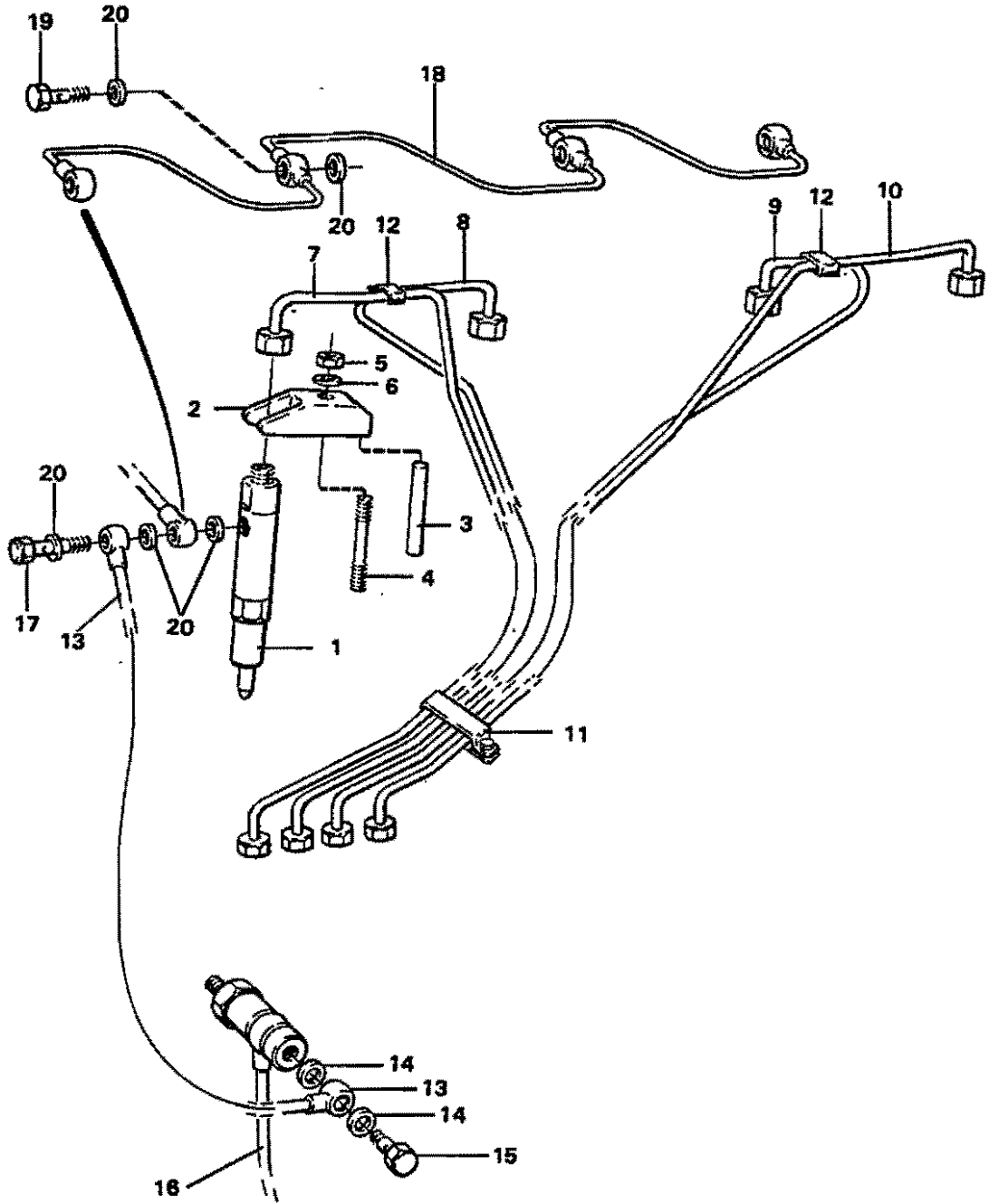
Utgåva Issue		Bild nr Picture No		BRÄNSLESYSTEM		FUEL SYSTEM		Grupp Group	Sida Page
67/90		17481B						23	2
Pos. Fig.	Antal/Quantity			Art nr Part No	Benämning	Description	Sats Kit	L S	Anmärkning Notes
1	1				Insprutningspump	Fuel pump			SE SIDA 10, 1 C22
2					Rör, insprutare	Fuel injection pipes			SE SIDA 6, 1 C18
3	1				Filterhus	Filter housing			SE SIDA 34, 1 D22
4	2				Bränslefilter	Fuel filter			SE SIDA 34, 1 D22
5	3			960630-2	Propp	Plug			
6	3			13947621-2	Packning	Gasket			
7	2			13940162-4	Skruv	Screw			(940162)
8	2			13942336-2	Fj. bricka	Spring washer			(942336)
9	2			13940097-2	Bricka	Washer			
10					Reglage	Controls			SE GRUPP 27
11	1			4804601-5	Bränslerör	Fuel pipe			
12	2			7025167-3	Hålskruv	Union screw			
13	4			13947621-2	Bricka	Washer			
14	1			4804599-1	Bränslerör	Fuel pipe			
15	2			7025167-3	Hålskruv	Union screw			
16	4			13947621-2	Bricka	Washer			
17	1			4804757-5	Oljerör	Oil pipe			
18	2			7048634-5	Hålskruv	Union screw			
19	4			13947281-5	Bricka	Washer			
20	1			7025170-7	Banjoanslutning	Banjo connection			
21	1			7025167-3	Hålskruv	Union screw			
22	2			13947621-2	Bricka	Gasket			
23	1			4804508-2	Bränsleledning	Fuel pipe			
24	2			7025167-3	Hålskruv	Union screw			
25	4			13947621-2	Bricka	Washer			
26	1			4804703-9	Bränsleledning	Fuel pipe			
27	2			7025167-3	Hålskruv	Union screw			
28	4			13947621-2	Bricka	Washer			
29	1				Konsol	Bracket		8	
30	2			955534-3	Skruv	Screw			
31	2			13942336-2	Bricka	Washer			(942336)
32	1			4880463-7	Slamavskiljare	Slurry separator			SE SIDA 32, 1 D20
33	2			955317-3	Skruv	Screw			
34	2			13960148-8	Bricka	Washer			
35	1				Bränsletank	Fuel tank			SE SIDA 8, 1 C20
36	1			4774632-6	Bränsleledning	Fuel pipe			
36A	1			13949747-3	Klamma	Clamp			
37	1			7025167-3	Hålskruv	Union screw			
38	2			13947621-2	Bricka	Washer			
39	1				Bränsleledning	Fuel pipe			SE SIDA 6, 1 C18
40	1				Hålskruv	Union screw			SE SIDA 6, 1 C18
41	2				Packning	Gasket			SE SIDA 6, 1 C18
42	1			7016496-7	Hålskruv	Union screw			
43	3			13947621-2	Bricka	Washer			
44	1			7035096-2	Ventil	Valve			
44A	1			7238614-7	.Ventil	.Valve			
448	1				.Kägla	.Peg		8	
44C	1				.Fjäder	.Spring		8	
44D	1				.Bussning	.Bushing		8	
45	1			940374-2	Klamma	Clamp			
46	1			955511-1	Skruv	Screw			
47	1			955893-3	Bricka	Washer			
48	1			943955-5	Konsol	Bracket			
49	1			956094-7	Skruv	Screw			
50	1			955781-0	Mutter	Nut			
51	1			7121563-6	Klamma	Clamp			
52	2			404279-2	Klamma	Clamp			
53	1			956094-7	Skruv	Screw			
54	1			955781-0	Mutter	Nut			



VME Parts Sweden AB  
**17481 B**  
 PRINTED IN SWEDEN

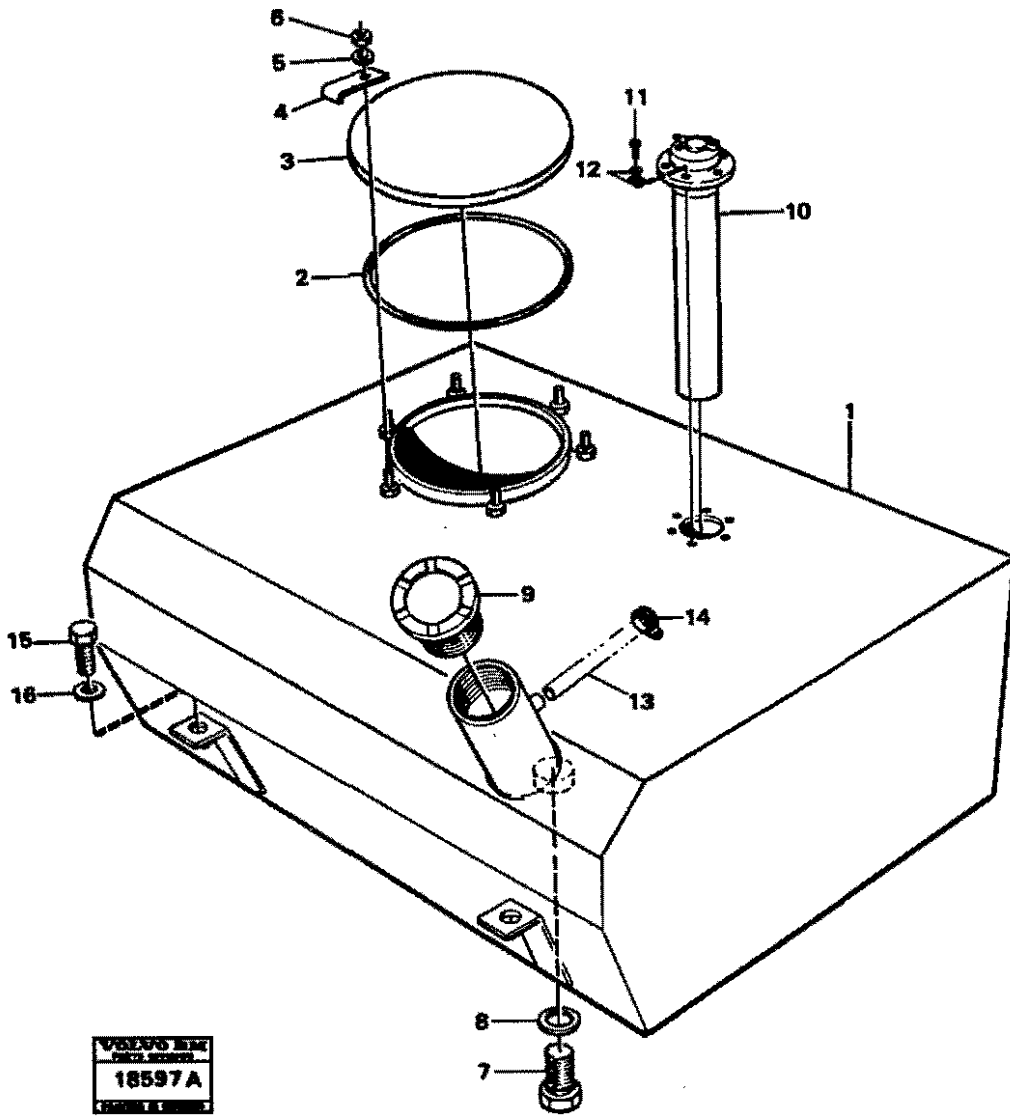
Utgåva Issue		Bild nr Picture No		BRÄNSLESYSTEM FUEL SYSTEM		Grupp Group	Sida Page	
67/90		17481B				23	4	
Pos. Fig.	Antal/Quantity			Art nr Part No	Benämning	Description	Sats L Kit S	Anmärkning Notes
	55	1			Rör .....	Pipe .....	8	1) 90823
	56	2		13947282-3	Packning .....	Gasket .....		90823
x	57	1		968178-4	Hålskruv .....	Union screw .....		90823
x	58	1		954386-9	Nippel .....	Nipple .....		90823
x	59	1		954365-3	Kona .....	Ferrule .....		90823
x	60	1		954357-0	Rörmutter .....	Fitting nut .....		90823
x	61	2		7018368-6	Klamma .....	Clamp .....		90823

1. För rökbegränsare  
For smoke limiter  
Para limitador humus  
Pour limiteur fumee  
Für rauchbegrenzer



**VOLVO EM**  
 PARTS DIVISION  
**17311**  
 PRINTED IN SWEDEN

Utgåva Issue		Bild nr Picture No		BRÄNSLERÖR INSPRUTARE		FUEL LINES INJECTORS		Grupp Group		Sida Page	
67/90		17311						23		6	
Pos. Fig.	Antal/Quantity			Art nr Part No	Benämning	Description	Sats Kit	L	Anmärkning Notas		
1	4				Insprutare .....	Injector .....		8	SE SIDA 30 , 1 D18		
2	4			469797-5	Hållare .....	Nozzle holder .....					
3	4			4804589-2	Pinne .....	Pin .....			STD, MO 16323		
	4				Pinne .....	Pin .....		8	MO 16322		
4	4			4804590-0	Pinnbult .....	Stud bolt .....					
5	4			13971068-5	Mutter .....	Nut .....			(961992)		
6	4			13942336-2	Bricka .....	Washer .....			(942336)		
7	1			4804748-4	Bränslerör .....	Fuel pipe .....					
8	1			4804749-2	Bränslerör .....	Fuel pipe .....					
9	1			4804750-0	Bränslerör .....	Fuel pipe .....					
10	1			4804751-8	Bränslerör .....	Fuel pipe .....					
11	1			470183-5	Klamma .....	Clamp .....			(4780054)		
12	2			470181-9	Klamma .....	Clamp .....			(4786764)		
13	1			4804603-1	Bränsleledning .....	Fuel line .....					
14	2			947620-1	Packning .....	Gasket .....					
15	1			7074033-7	Hålskruv .....	Banjo bolt .....					
16	1				Bränsleledning .....	Fuel line .....			SE SIDA 2 , 1 C14		
17	1			7074034-5	Hålskruv .....	Banjo bolt .....					
18	1			4804582-7	Läckoljeledning .....	Leak-off pipe .....					
19	3			7074033-7	Hålskruv .....	Banjo bolt .....					
20	9			947620-1	Packning .....	Gasket .....					

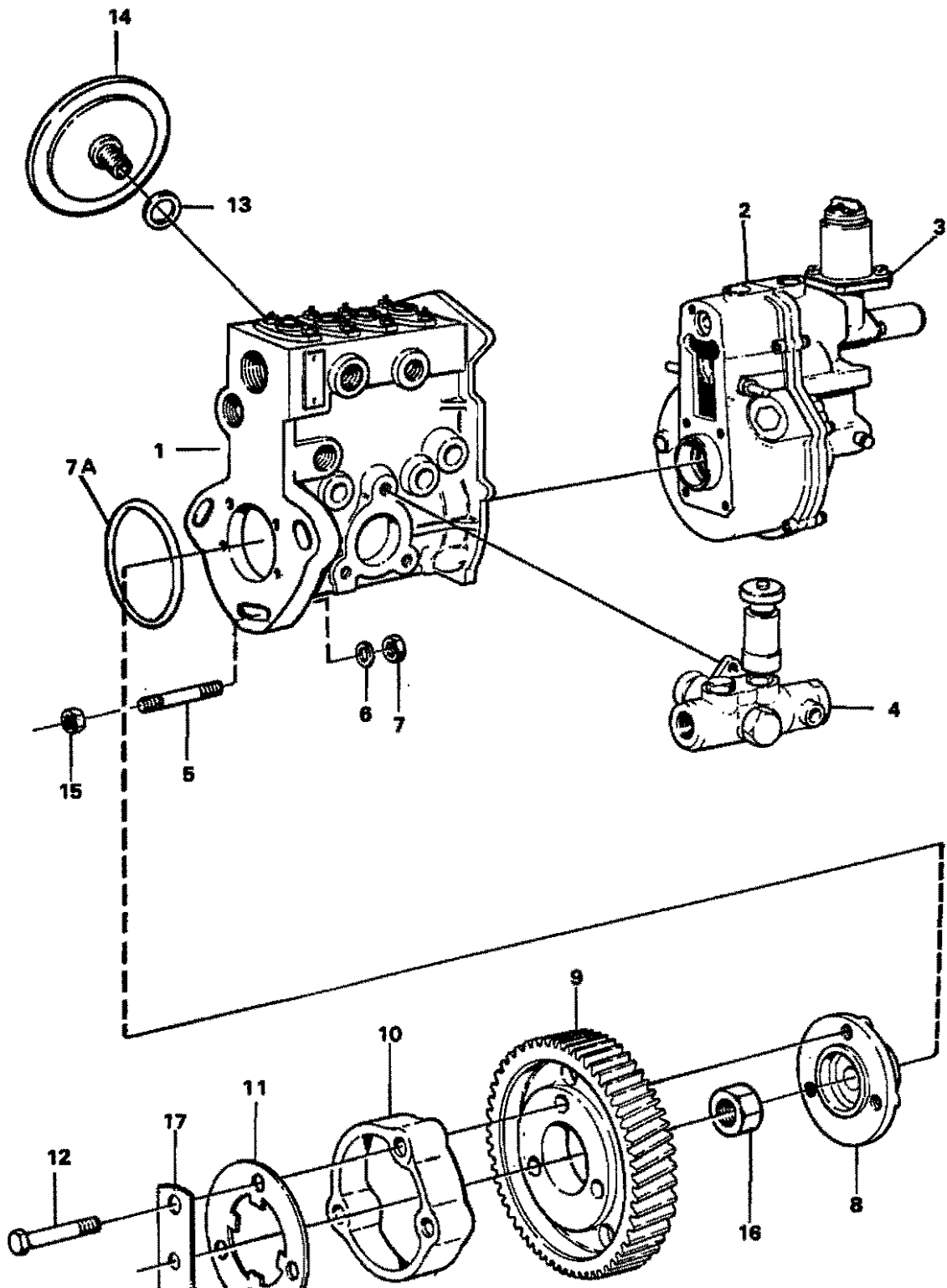


**VOEVO BM**  
PARTS LIST  
**18597 A**



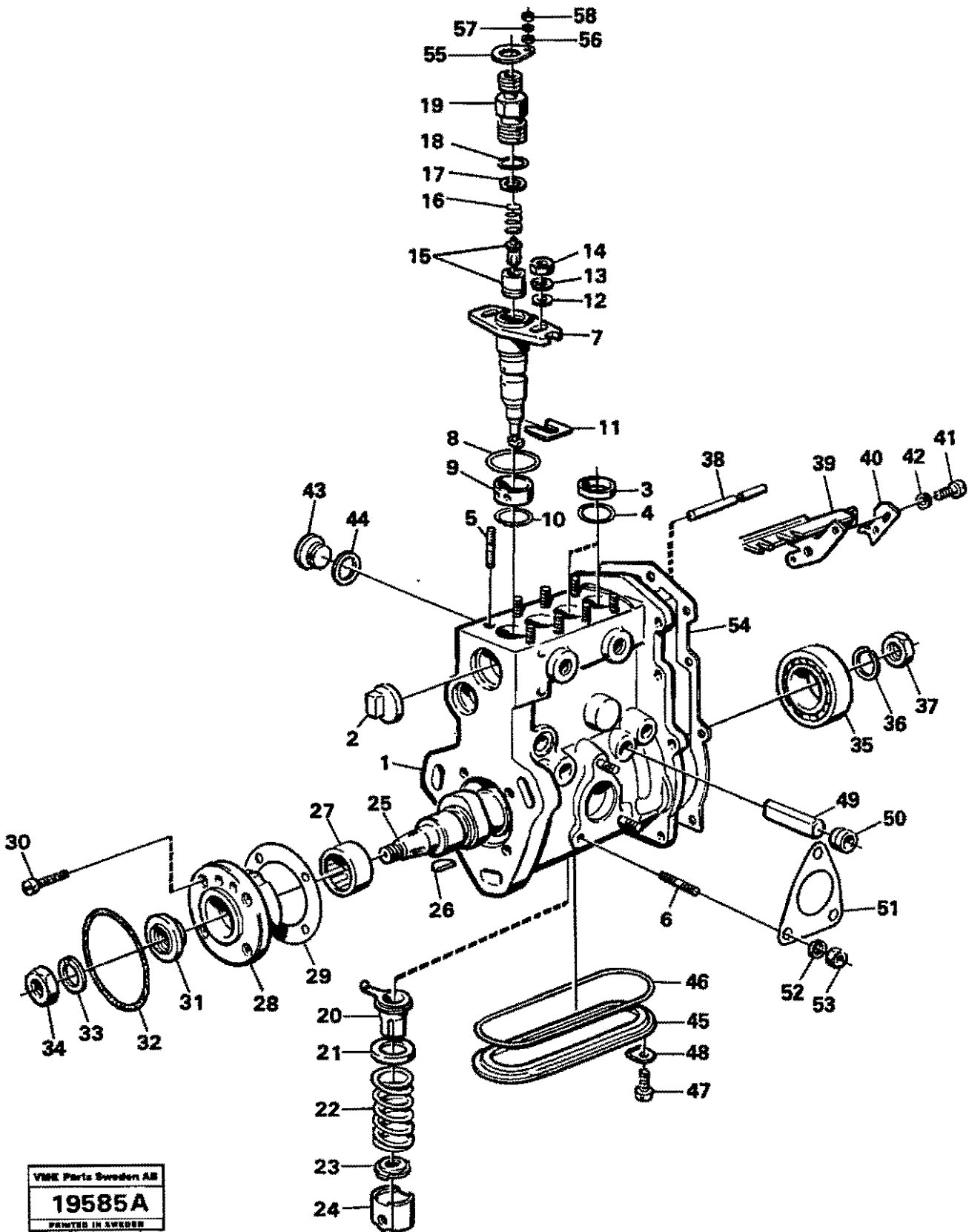
Utgåva Issue		Bild nr Picture No		BRÄNSLETANK FUEL TANK		Grupp Group	Sida Page		
67/90		18597A				23	8		
Pos. Fig.	Antal/Quantity			Art nr Part No	Benämning	Description	Sats Kit	L S	Anmärkning Notes
1	1			4948735-8	Bränsletenk .....	Fuel tank .....			
2	1			4939034-7	.Tätningarring .....	.Seal ring .....			
3	1			4939035-4	.Lock .....	.Cover .....			
4	6			4736875-8	.Klamme .....	.Clamp .....			
5	6			955894-1	.Bricka .....	.Washer .....			
6	6			946036-1	.Låsmutter .....	.Nut .....			
7	1			4948183-1	.Plugg .....	.Plug .....			
8	1			957184-5	.Packning .....	.Gasket .....			
9	1			1189577-8	.Påfyllningslock .....	.Filler cap .....			LÅSBART / LOCKABLE
	1			1698164-9	..Packning .....	..Gasket .....			
	2			11991396-0	..Nyckel .....	..Key .....			2)
10	1			4788128-5	Tankaggregat .....	Tank unit .....			
11	6			956094-7	Skruv .....	Screw .....			
12	7			957170-4	Packning .....	Gasket .....			
13	ERF			943518-1	Slang .....	Hose .....			L=1400
14	1			13949747-3	Klamma .....	Clamp .....			
15	4			13955341-6	Skruv .....	Screw .....			
16	4			13960145-4	Bricka .....	Washer .....			

2. Vid beställning måste nyckelnr. anges.  
When ordering, the key no. should be stated.  
Al pedir debe indicarse el numero de la llave.  
Lors d'une commande, il faut indiquer le numero de la cle.  
Bei Bestellung ist die schlusseinummer anzugeben.



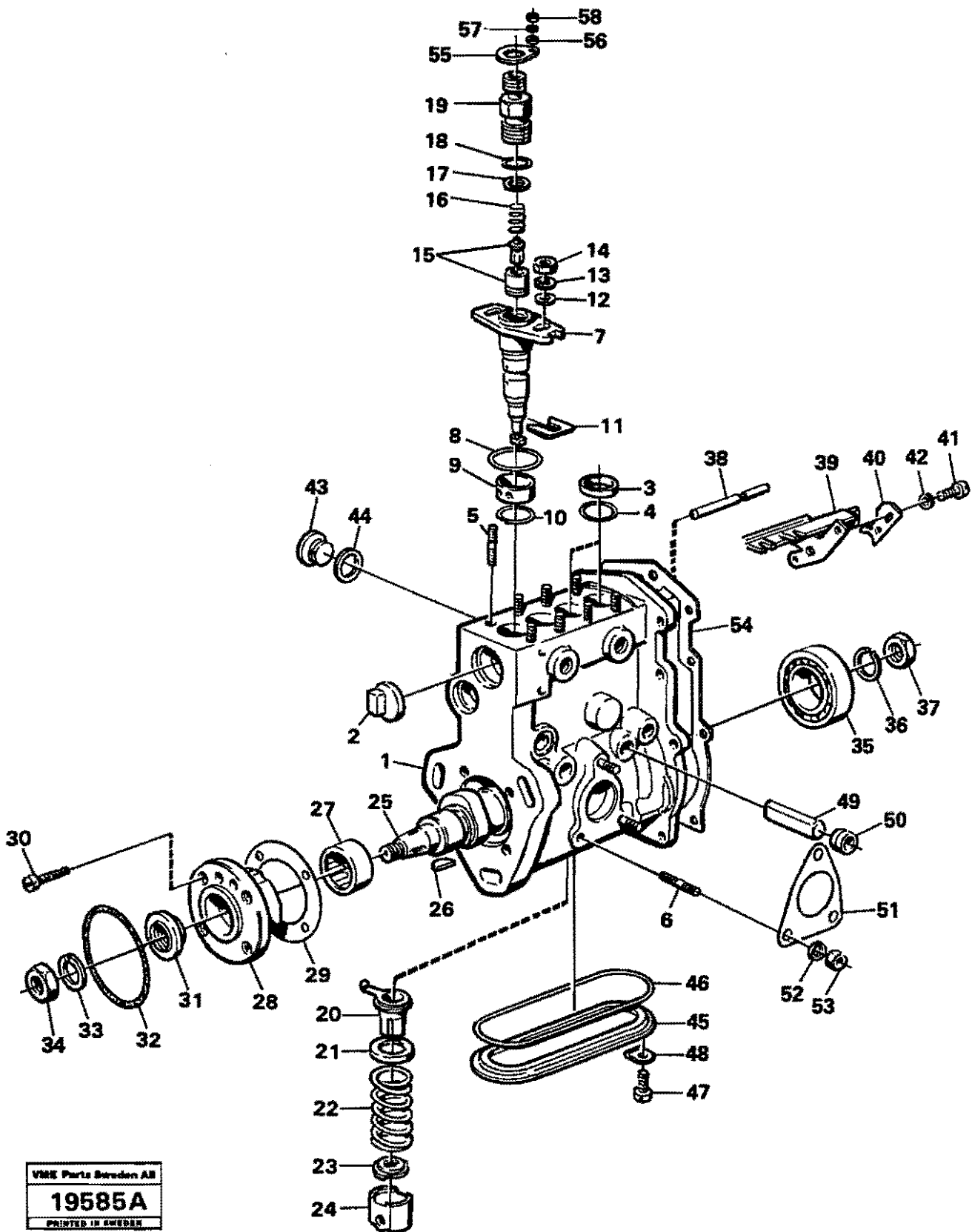
VOLVO BOM  
 PARTS DIVISION  
**17306B**  
 PRINTED IN SWEDEN

Utgåva Issue		Bild nr Picture No			INSPRUTNINGSPUMP MED MONTERINGSDETALJER		FUEL INJECTIONS PUMP WITH FITTING PARTS		Grupp Group	Sida Page
67/90		17306B							23	10
Pos. Fig.	Antal/Quantity			Art nr Part No	Benämning	Description	Sats Kit	L S	Anmärkning Notes	
	488 1162	488 1525	488 1587							
x		1			4881162-4	Insprutningspump .....	Fuel injection pump .....		MO- 65729	
			1		4881525-2	Insprutningspump .....	Fuel injection pump .....		MO 65730-, 91259	
x				1	4881587-2	Insprutningspump .....	Fuel injection pump .....		90823	
1	1	1	1		Insprutningspump .....	Fuel injection pump .....		8	SE SIDA 12 , 1 C24	
2	1	1			Centrifugalregulator .....	Centrifugal governor .....		8	SE SIDA 16 , 1 D04	
			1		Centrifugalregulator .....	Centrifugal governor .....		8	SE SIDA 20 , 1 D08	
3	1	1			Köldstartanordning .....	Cold-starting device .....			SE SIDA 26 , 1 D14	
4	1	1	1		Matarpump .....	Feed pump .....			SE SIDA 24 , 1 D12	
			1		Överströmningsventil .....	Overflow valve .....			SE SIDA 2 , 1 C14	
5	3	3			953261-5	Pinnskruv .....	Stud bolt .....			
6	3	3			13942336-2	Fj.bricka .....	Spring washer .....		(842336)	
7	3	3			13955827-4	Mutter .....	Nut .....			
7A	1	1			244091-5	O-ring .....	O-ring .....			
8	1	1			4804764-1	Nav .....	Hub .....			
9	1	1			4804556-1	Kugghjul .....	Gear .....			
10	1	1			785750-1	Distansring .....	Spacing ring .....			
11	1	1			4804632-0	Låsbricka .....	Lock washer .....			
x	3	3			13955324-2	Skruv .....	Screw .....		(955324)	
13	1	1			13947621-2	Packning .....	Gasket .....			
14	1	1			477173-9	Tryckutjämnare .....	Pressure equalizer .....		(477173)	
15	3	3			955835-4	Mutter .....	Nut .....			
16	1	1				Mutter .....	Nut .....		SE SIDA 12 , 1 C24	
17	1	1			4804633-8	Plåt .....	Plate .....			



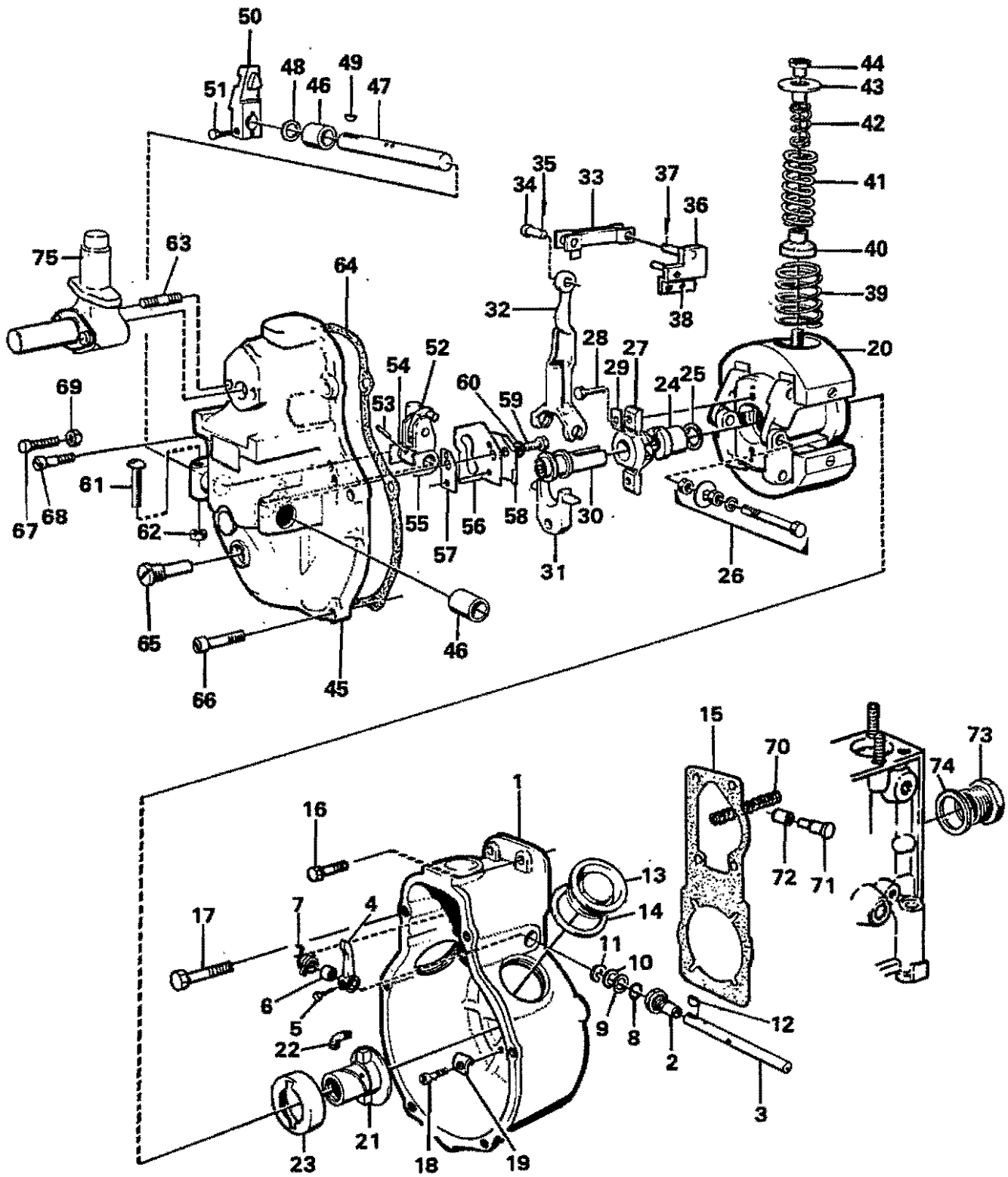
VME Parts Sweden AB  
**19585A**  
 PRINTED IN SWEDEN

Utgåva Issue		Bild nr Picture No		INSPRUTNINGSPUMP		INJECTION PUMP		Grupp Group	Sida Page
67/90		19585A						23	12
Pos. Fig.	Antal/Quantity			Art nr Part No	Benämning	Description	Sats Kit	L S	Anmärkning Notes
	621 2647	621 3569							
	1	1		6212647-9	Insprutningspump .....	Injection pump .....		8	MO - 85728
				6213569-4	Insprutningspump .....	Injection pump .....		8	MO 85730-,90823,91259
1	1	1			.Hus .....	.Housing .....		8	
2	1	1		244498-2	..Lock .....	..Cover .....			
3	4	4		244499-0	..Distansring .....	..Spacer ring .....			
4	4	4		244500-5	..O-ring .....	..O-ring .....	S		
5	8	8		848735-7	..Skruv .....	..Screw .....			
6	3	3		7130673-2	..Pinnskruv .....	..Stud .....			
7	4	4		6213587-6	..Pumpelement .....	..Pump element .....			
8	4	4		6213633-8	..Pumpelement .....	..Pump element .....			
9	4	4		6212661-0	..O-ring .....	..O-ring .....	S		
10	4	4		6212662-8	..Hylsa .....	..Sleeve .....			
11		ERF		244508-8	..Låsring .....	..Lock ring .....			
	ERF	ERF		244786-0	..Justerplatta .....	..Adjusting plate .....			TJ=1.45
	ERF	ERF		244080-8	..Platta .....	..Plate .....			TJ=1.50
	ERF	ERF		244081-6	..Platta .....	..Plate .....			TJ=1.60
	ERF	ERF		244082-4	..Platta .....	..Plate .....			TJ=1.70
	ERF	ERF		244083-2	..Platta .....	..Plate .....			TJ=1.80
	ERF	ERF		244084-0	..Platta .....	..Plate .....			TJ=1.90
	ERF	ERF		244085-7	..Platta .....	..Plate .....			TJ=2.00
	ERF	ERF		244086-5	..Platta .....	..Plate .....			TJ=2.10
	ERF	ERF		244087-3	..Platta .....	..Plate .....			TJ=2.20
	ERF	ERF		244088-1	..Platta .....	..Plate .....			TJ=2.30
	ERF	ERF		244089-9	..Platta .....	..Plate .....			TJ=2.40
	ERF	ERF		244090-7	..Platta .....	..Plate .....			TJ=2.50
12	8	8		244060-0	..Distansring .....	..Spacer ring .....			
13	8	8		13941907-1	..Fj.bricka .....	..Spring washer .....			(941907)
14	8	8		955782-8	..Mutter .....	..Nut .....			
15	4	4		6212660-2	..Ventil .....	..Valve .....			
16	4	4		6212660-2	..Tryckventil .....	..Delivery valve .....			(6213634)
17	4	4		7238309-4	..Fjäder .....	..Spring .....			
18	4	4		6212663-6	..Bricka .....	..Washer .....			
19	4	4		6212664-4	..O-ring .....	..O-ring .....			
20	4	4		6212659-4	..Hållare .....	..Retainer .....			
		4		6643666-8	..Hylsa .....	..Sleeve .....			
21	4	4		6213591-8	..Hylsa .....	..Sleeve .....			
22	4	4		244514-6	..Fjädertallrik .....	..Spring disc .....			
23	4	4		6213548-8	..Fjäder .....	..Spring .....			
24	4	4		244066-7	..Fjädertallrik .....	..Spring disc .....			
25	1	1		244516-1	..Lyftare .....	..Tapper .....			
26	1	1		6213198-2	..Kamaxel .....	..Camshaft .....			
27	1	1		7243734-6	..Kil .....	..Key .....			
28	1	1		6212651-1	..Rullager .....	..Roller bearing .....			
29	1	1		6212653-7	..Lock .....	..Cover .....			
30	4	4		863371-1	..Packning .....	..Gasket .....			
		4		956093-9	..Skruv .....	..Screw .....			
31	1	1		6212654-5	..Tätningring .....	..Sealing ring .....			
32	1	1		244091-5	..O-ring .....	..O-ring .....			
33	1	1		941911-0	..Fj.bricka .....	..Spring washer .....			
34	1	1		955804-0	..Mutter .....	..Nut .....			
35	1	1		244522-9	..Kullager .....	..Ball bearing .....			
36	1	1		941915-1	..Fj.bricka .....	..Spring washer .....			
37	1	1		244527-8	..Mutter .....	..Nut .....			
38	1	1		6213590-0	..Stift .....	..Pin .....			
39	1	1		6212649-5	..Reglagestång .....	..Control rod .....			
40	1	1		244512-0	..Anslag .....	..Stop shoulder .....			
41	2	2		956095-4	..Skruv .....	..Screw .....			
42	2	2		13941906-3	..Fj.bricks .....	..Spring washer .....			(941906)
43	1	1		244092-3	..Plugg .....	..Plug .....			
44	1	1		947624-3	..Packning .....	..Gasket .....	S		
45	1	1		6213546-2	..Lock .....	..Cover .....			
46	1	1		244091-5	..O-ring .....	..O-ring .....			



VME Parts Sweden AB  
**19585A**  
 PRINTED IN SWEDEN

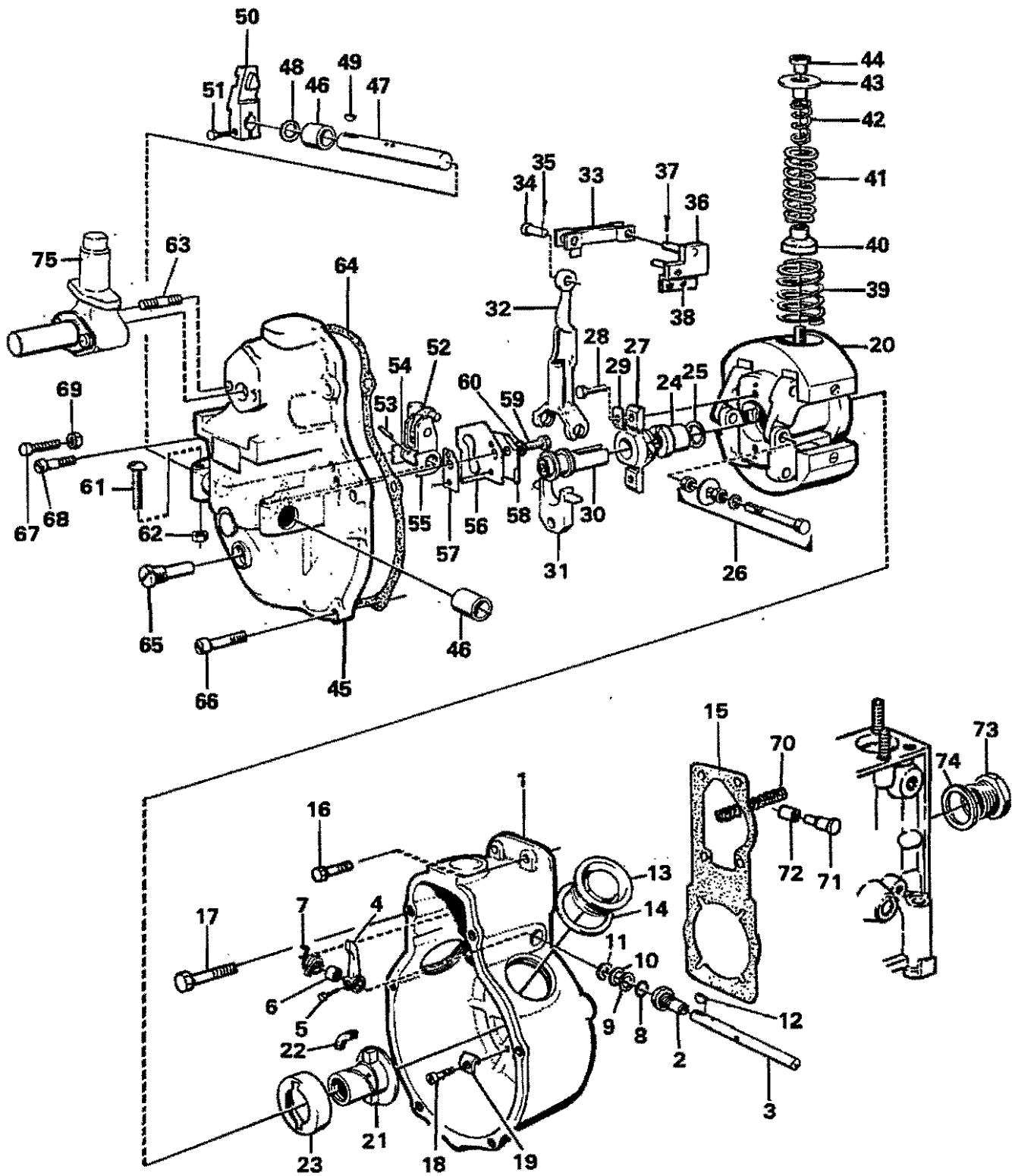
Utgåva Issue		Bild nr Picture No		INSPRUTNINGSPUMP INJECTION PUMP		Grupp Group	Sida Page		
67/90		195B5A				23	14		
Pos. Fig.	Antal/Quantity			Art nr Part No	Benämning	Description	Sats Kit	L S	Anmärkning Notes
	621 2647	621 3569							
x 47	4	4		956091-3	.Skruv .....	.Screw .....			
48	4	4		244079-0	.Låsbricka .....	.Lock washer .....			
49	2	2		6212655-2	.Pinne .....	.Pin .....			
50	2	2		244076-6	.Kapsel .....	.Cap .....	S		
x 51	1	1		11992158-3	.Packning .....	.Gasket .....	S		
52	3	3		13941906-3	.Fj.bricka .....	.Spring washer .....			(941906)
53	3	3		955781-0	.Mutter .....	.Nut .....			
54	1	1			.Peckning .....	.Gasket .....	S	8	
55		4			.Bricka .....	.Washer .....	8		
56		4		244060-0	.Distansring .....	.Spacer ring .....			
57		4		13941907-1	.Fj.bricka .....	.Spring washer .....			(941907)
58		4		955782-8	.Mutter .....	.Nut .....			
	1	1		6212665-1	Reparationssats .....	Repair kit .....			



VME Parts Sweden AB  
**200 77**  
 PRINTED IN SWEDEN

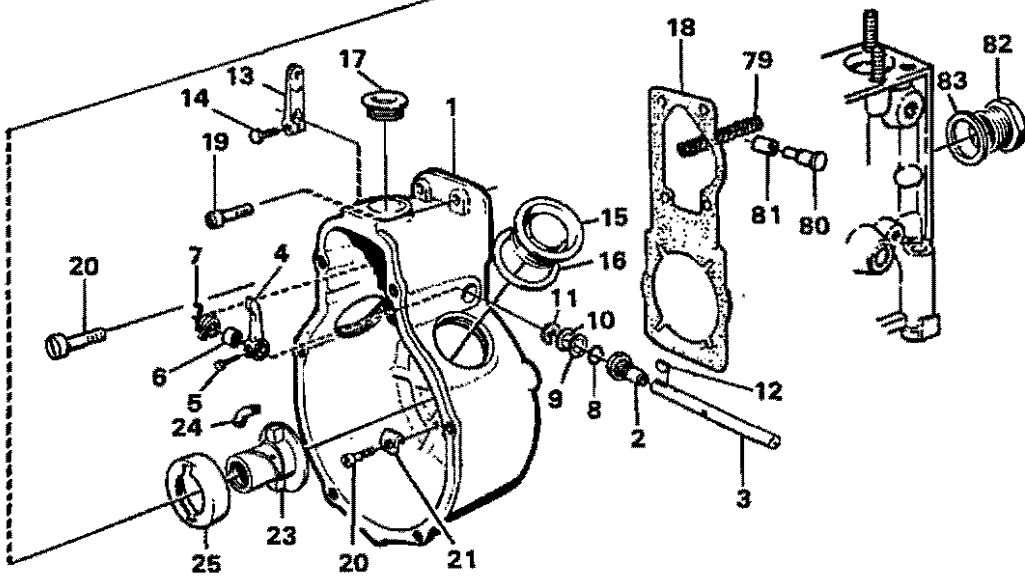
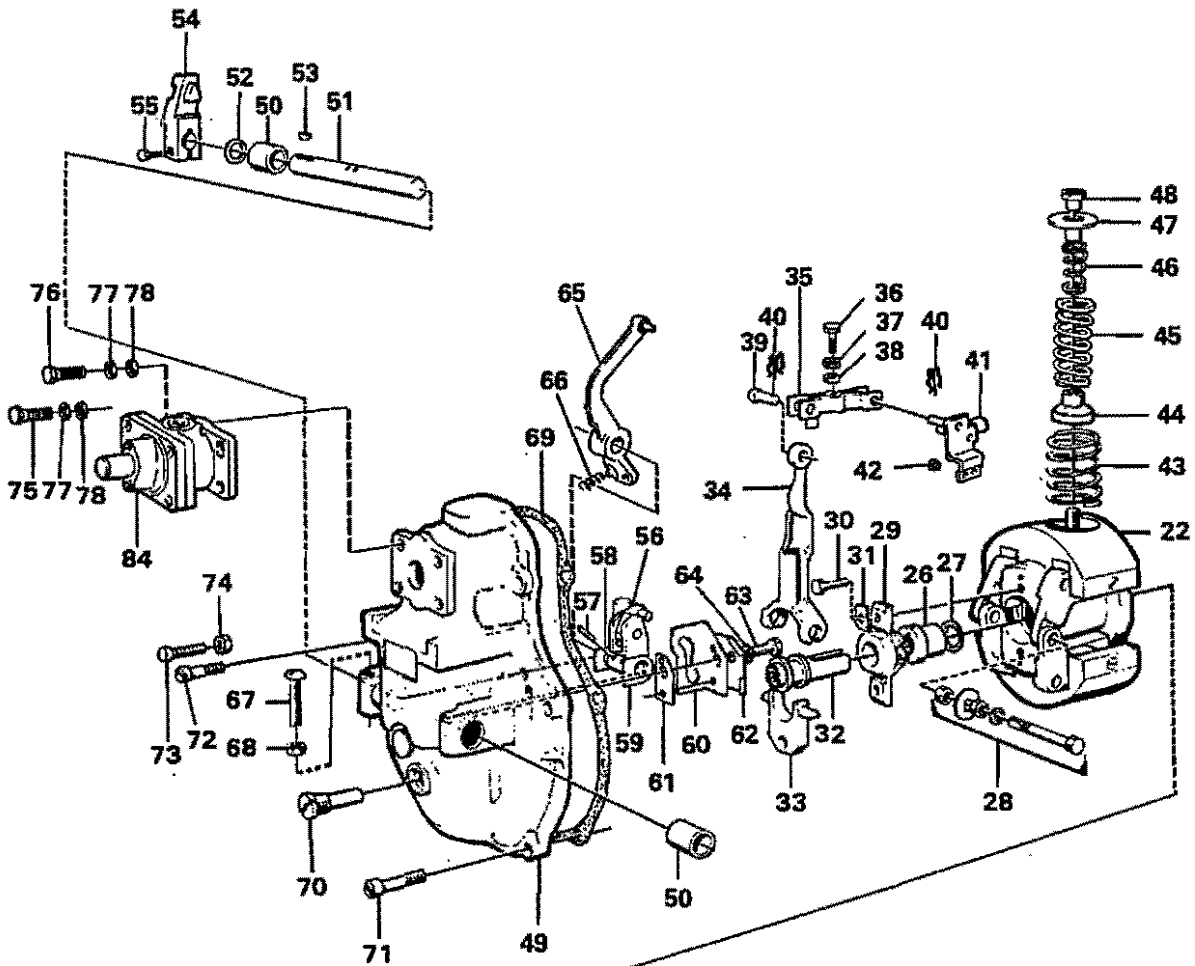


Utgåva Issue		Bild nr Picture No		CENTRIFUGALREGULATOR		CENTRIFUGAL GOVERNOR		Grupp Group	Sida Page
67/90		20077		STD(16320), 91259 (16323)		STD(16320), 91259 (16323)		23	16
Pos. Fig.	Antal/Quantity		Art nr Part No	Benämning	Description	Sats Kit	L S	Anmärkning Notes	
	621 2669	621 3582							
	1	1	6212669-3	Centrifugalregulator .....	Centrifugal governor .....		8	MO-65729	
			6213582-7	Centrifugalregulator .....	Centrifugal governor .....		8	MO 65730-, 91259	
				..Hus .....	..Housing .....		8	(244578)	
			6210696-8	..Bussning .....	..Bushing .....				
			6210697-6	..Axel .....	..Shaft .....				
			6210699-2	..Arm .....	..Arm .....				
			7241102-8	..Skruv .....	..Screw .....				
			6210700-8	..Distansring .....	..Spacer ring .....				
			6210698-4	..Fjäder .....	..Spring .....				
			7239908-2	..Packning .....	..Gasket .....				
			955894-1	..Bricka .....	..Washer .....				
			7233372-7	..Bricka .....	..Washer .....				
			951669-1	..Spärryttare .....	..Retaining ring .....				
			7077582-0	..Kil .....	..Key .....				
			7240688-7	..Förskruvning .....	..Fitting .....				
			7240689-5	..Tätning .....	..Seal .....				
			1698177-1	..Packning .....	..Gasket .....			(6211236)	
			6212459-9	..Skruv .....	..Screw .....				
				..Skruv .....	..Screw .....		8		
			6210701-6	..Skruv .....	..Screw .....				
				..Skruv .....	..Screw .....		8		
			6210710-7	..Fästvinkel .....	..Attaching bracket .....		8		
				..Stöd .....	..Support .....		8		
			6212208-0	..Vikt .....	..Weight .....				
			6213639-5	..Medbringare .....	..Companion flange .....			(241122)	
			7233130-9	..Gummikudde .....	..Rubber cushion .....				
			7241123-4	..Kapsel .....	..Cap .....				
			7240678-8	..Mutter .....	..Nut .....				
	ERF	ERF	244754-8	..Justerbleck .....	..Shim .....			TJ=1,63	
	ERF	ERF	244755-5	..Justerbleck .....	..Shim .....			TJ=1,66; (7238105)	
	ERF	ERF	244756-3	..Justerbleck .....	..Shim .....			TJ=1,69	
	ERF	ERF	244757-1	..Justerbleck .....	..Shim .....			TJ=1,72	
	ERF	ERF	244758-9	..Justerbleck .....	..Shim .....			TJ=1,75; (7233415)	
	ERF	ERF	244759-7	..Justerbleck .....	..Shim .....			TJ=1,78	
	ERF	ERF	244760-5	..Justerbleck .....	..Shim .....			TJ=1,81; (7233089)	
	ERF	ERF	244781-3	..Justerbleck .....	..Shim .....			TJ=1,84; (7233414)	
	ERF	ERF	11987537-5	..Justerbleck .....	..Shim .....			TJ=1,87	
	ERF	ERF	244763-9	..Justerbleck .....	..Shim .....			TJ=1,90; (7233088)	
	ERF	ERF	244764-7	..Justerbleck .....	..Shim .....			TJ=1,93	
	ERF	ERF	244765-4	..Justerbleck .....	..Shim .....			TJ=1,96; (7233413)	
	ERF	ERF	244766-2	..Justerbleck .....	..Shim .....			TJ=1,99	
	ERF	ERF	244767-0	..Justerbleck .....	..Shim .....			TJ=2,02	
	ERF	ERF	244768-8	..Justerbleck .....	..Shim .....			TJ=2,05; (7240563)	
	ERF	ERF	244769-6	..Justerbleck .....	..Shim .....			TJ=2,08	
	ERF	ERF	244770-4	..Justerbleck .....	..Shim .....			TJ=2,11	
	ERF	ERF	244771-2	..Justerbleck .....	..Shim .....			TJ=2,14	
			7233052-5	..Bult .....	..Bolt .....				
			11983084-0	..Styrhylsa .....	..Guide sleeve .....			(7240051)	
			955270-4	..Skruv .....	..Screw .....				
			7240565-7	..Låsbleck .....	..Striker plate .....				
			7240861-0	..Bult .....	..Bolt .....				
			7240682-0	..Länkstykke .....	..Link .....				
			243838-0	..Regulator .....	..Regulator arm .....				
			7239914-0	..Gaffel .....	..Fork .....				
			6211945-8	..Länkbult .....	..Pivot pin .....				
				..Länkbult .....	..Pivot pin .....		8		
			13907815-8	..Saxpinne .....	..Cotter pin .....			(907815)	
			244850-4	..Låsfjäder .....	..Lock spring .....				
			6210704-0	..Platta .....	..Plate .....				
			907822-1	..Saxpinne .....	..Cotter pin .....				
			244850-4	..Låsfjäder .....	..Lock spring .....				
			907966-6	..Nit .....	..Rivet .....				
			8211256-0	..Fjäder .....	..Spring .....				



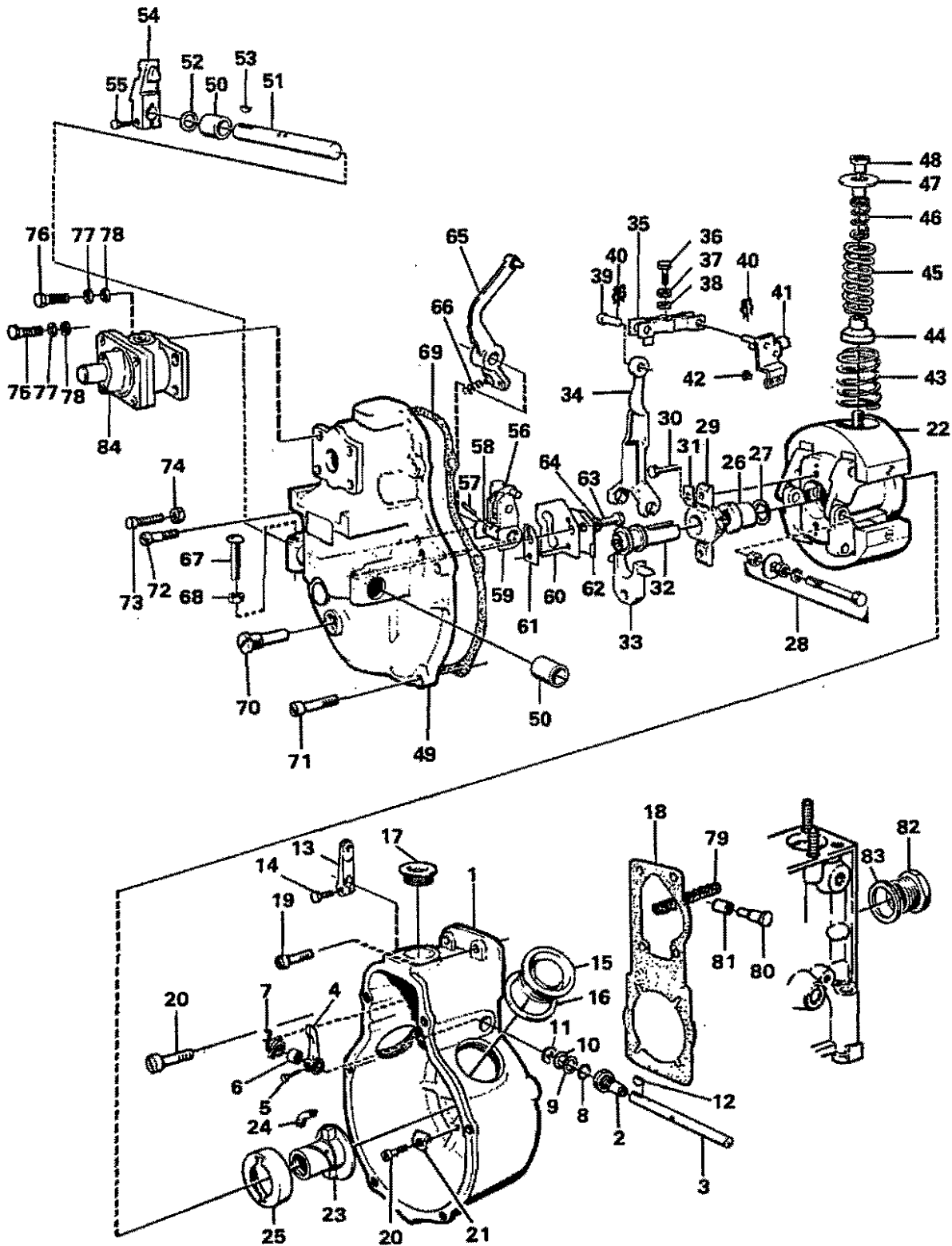
VME Parts Sweden AB  
**20077**  
 PRINTED IN SWEDEN

Utgåva Issue		Bild nr Picture No		CENTRIFUGALREGULATOR		CENTRIFUGAL GOVERNOR		Grupp Group	Sida Page
67/90		20077		STD(16320), 91259 (16323)		STD(16320), 91259 (16323)		23	18
Pos. Fig.	Antal/Quantity			Art nr Part No	Benämning	Description	Sats Kit	L S	Anmärkning Notes
	621 2669	621 3582							
40	2	2		240857-3	..Fjädertallrik .....	..Spring disc .....			
41	2	2		6211255-2	..Fjäder .....	..Spring .....			
42	2	2		244414-8	..Fjäder .....	..Spring .....			
43	2	2		244622-7	..Fjädertallrik .....	..Spring disc .....			
44	2	2		244623-5	..Rundmutter .....	..Round nut .....			
45	1	1		6212645-3	..Lock .....	..Cover .....			
46	2	2		7240691-1	..Lagerhylsa .....	..Bearing sleeve .....			
47	1	1		7233423-8	..Axel .....	..Shaft .....			
48	2	2		7241989-8	..Tätningring .....	..Sealing ring .....			
49	1	1		910112-2	..Kil .....	..Key .....			
50	1	1		7239316-8	..Hävarm .....	..Lever .....			
51	1	1		955272-0	..Skruv .....	..Screw .....			
x 52	1	1		244658-1	..Arm .....	..Arm .....			
x 53	2	2		7233103-8	..Låsskruv .....	..Lock screw .....			
x 54	1	1		7238128-8	..Bricka .....	..Washer .....			
x 55	1	1		7238128-8	..Bricka .....	..Plate .....			
x 56	1	1		842457-4	..Platta .....	..Plate .....			
x 57	ERF	ERF		243842-2	..Kurvplatta .....	..Guide plate .....			
x	ERF	ERF		7233071-5	..Platta .....	..Plate .....			TJ=0,2
x	ERF	ERF		7233072-3	..Platta .....	..Plate .....			TJ=0,3
	ERF	ERF		7233427-9	..Platta .....	..Plate .....			TJ=0,8
58	1	1		244625-0	..Låsbleck .....	..Striker plate .....			
59	1	1		955273-8	..Skruv .....	..Screw .....			
60	1	1		13941906-3	..Fj.bricka .....	..Spring washer .....			(941906)
61	1	1		243855-4	..Skruv .....	..Screw .....			
x 62	1	1		244116-0	..Mutter .....	..Nut .....			
x 63	2	2		6210707-3	..Pinnskruv .....	..Stud .....			SE SIDA 26 , 1 D14
x 64	1	1		1698167-2	..Packning .....	..Gasket .....			(7239889)
x 65	1	1		244245-7	..Skruv .....	..Screw .....			
x 66	5	5		7239927-2	..Skruv .....	..Screw .....			
x 67	1	1		956097-0	..Skruv .....	..Screw .....			
x	1	1		6210711-5	..Skruv .....	..Screw .....			
x	1	1		244553-4	..Skruv .....	..Screw .....			
x 68	1	1		244738-1	..Skruv .....	..Screw .....			
x 69	1	1		243844-8	..Mutter .....	..Nut .....			
x 70	1	1		6210705-7	..Fjäder .....	..Spring .....			
	1	1			..Fjäder .....	..Spring .....			8
71	1	1		244556-7	..Bult .....	..Bolt .....			
72	1	1		6210716-4	..Bussning .....	..Bushing .....			
					..Bussning .....	..Bushing .....			8
73	1	1		244555-9	..Propp .....	..Plug .....			(8210712)
					..Propp .....	..Plug .....			8
74	1	1		7238959-6	..Packning .....	..Gasket .....			
75	1	1			..Köldstartanordning .....	..Cold start device .....			SE SIDA 26 , 1 D14

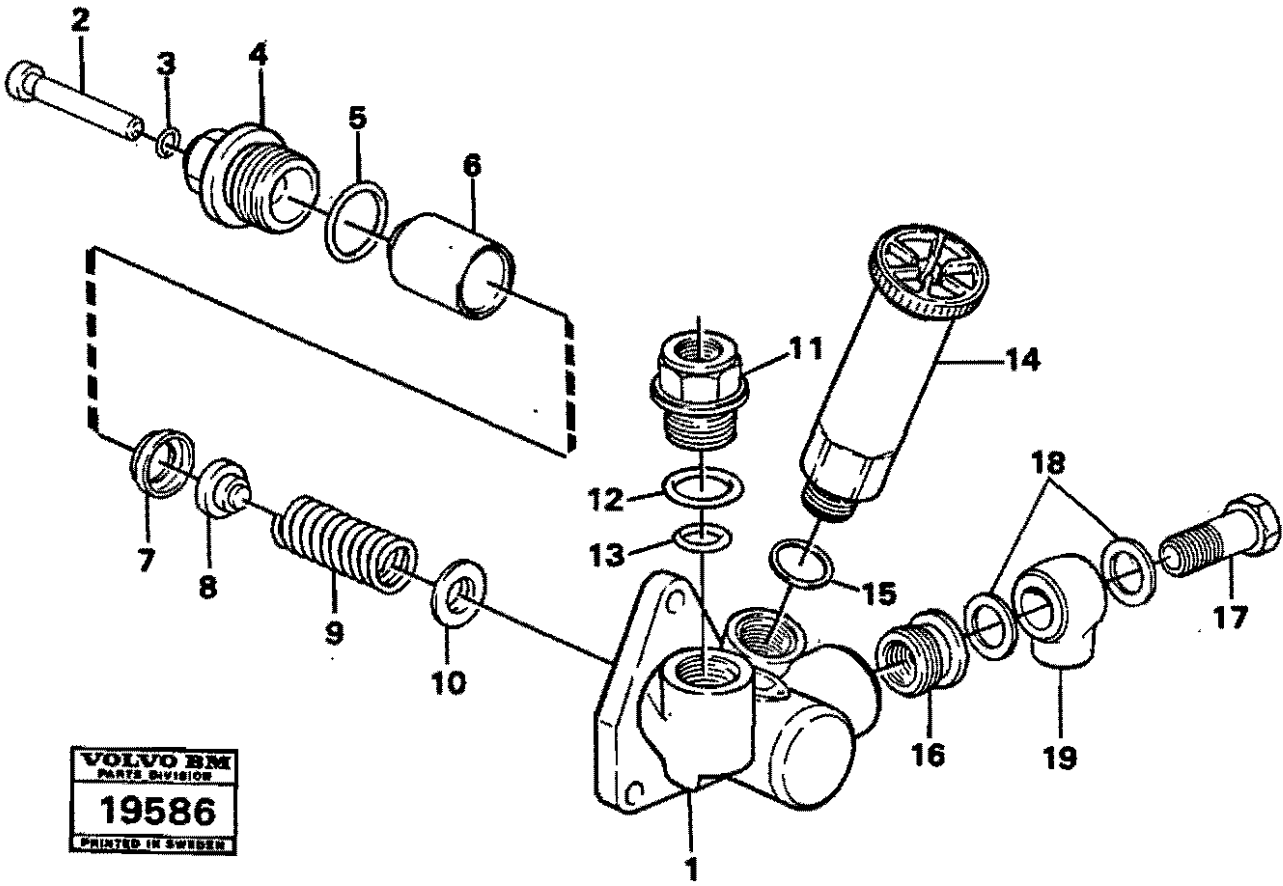


VME Parts Sweden AB  
 20085  
 PRINTED IN SWEDEN

Utgåva Issue		Bild nr Picture No		CENTRIFUGALREGULATOR		CENTRIFUGAL GOVERNOR		Grupp Group	Sida Page
67/90		20085		90823		90823		23	20
Pos. Fig.	Antal/Quantity			Art nr Part No	Benämning	Description	Sats Kit	L S Anmärkning Notes	
x	1	1		6210695-0	Hus .....	Housing .....			
	2	1		6210696-8	Bussning .....	Bushing .....			
	3	1		6210697-6	Axel .....	Shaft .....			
	4	1		6210699-2	Arm .....	Arm .....			
	5	1		7241102-8	Skruv .....	Screw .....			
	6	1		6210700-8	Distensring .....	Spacer ring .....			
	7	1		6210698-4	Fjäder .....	Spring .....			
x	8	1		244630-0	O-ring .....	O-ring .....			
	9	1		955894-1	Bricka .....	Washer .....			
x	10	1		723372-9	Bricka .....	Washer .....			
	11	1		951669-1	Spårryttare .....	Circlip .....			
	12	1		7077582-0	Kil .....	Key .....			
	13	1			Arm .....	Arm .....			SE GRUPP 27
	14	1		955246-4	Skruv .....	Screw .....			
	15	2		7240688-7	Förskruvning .....	Fitting .....			
	16	2		7240689-5	Tätning .....	Seal .....			
	17	1		7240919-6	Plugg .....	Plug .....			
	18	1		1698177-1	Packning .....	Gasket .....			
	19	2		6212459-9	Skruv .....	Screw .....			
	20	6			Skruv .....	Screw .....			8
	21	4			Stöd .....	Support .....			8
x	22	1		6212292-4	Vikt .....	Weight .....			(7240676)
	23	1		6213639-5	.Medbringare .....	.Comp.flange .....			
	24	4		7233130-9	.Gummikudde .....	.Rubber cushion .....			
	25	1		7241123-4	.Kapsel .....	.Cap .....			
x	26	1		11993514-6	.Mutter .....	.Nut .....			(7240678)
x	27	ERF		244754-8	.Justerbleck .....	.Shim .....			TJ = 1,83
		ERF		244755-5	.Justerbleck .....	.Shim .....			TJ = 1,86
x		ERF		244756-3	.Justerbleck .....	.Shim .....			TJ = 1,89
x		ERF		244757-1	.Justerbleck .....	.Shim .....			TJ = 1,72
x		ERF		244758-9	.Justerbleck .....	.Shim .....			TJ = 1,76
x		ERF		244759-7	.Justerbleck .....	.Shim .....			TJ = 1,78
		ERF		244760-5	.Justerbleck .....	.Shim .....			TJ = 1,81
		ERF		244761-3	.Justerbleck .....	.Shim .....			TJ = 1,84
x		ERF		11987537-5	.Justerbleck .....	.Shim .....			TJ = 1,87
		ERF		244763-9	.Justerbleck .....	.Shim .....			TJ = 1,90
x		ERF		244764-7	.Justerbleck .....	.Shim .....			TJ = 1,93
		ERF		244765-4	.Justerbleck .....	.Shim .....			TJ = 1,96
		ERF		244766-2	.Justerbleck .....	.Shim .....			TJ = 1,99
x		ERF		244767-0	.Justerbleck .....	.Shim .....			TJ = 2,02
		ERF		244768-8	.Justerbleck .....	.Shim .....			TJ = 2,05
x		ERF		244769-6	.Justerbleck .....	.Shim .....			TJ = 2,08
x		ERF		244770-4	.Justerbleck .....	.Shim .....			TJ = 2,11
		ERF		244771-2	.Justerbleck .....	.Shim .....			TJ = 2,14
	28	1		7233052-5	.Bult .....	.Bolt .....			
	29	1		11993084-0	Stryrhylsa .....	Guide sleeve .....			
	30	2		955270-4	Skruv .....	Screw .....			
	31	2		7240565-7	Låsbleck .....	Striker plate .....			
	32	1		7240861-0	Bult .....	Bolt .....			
	33	1		7240682-0	Länkstycke .....	Link .....			
	34	1		243838-0	Regulatorarm .....	Regulator arm .....			
x	35	1		6213618-9	Gaffel .....	Fork .....			
	36	1			.Skruv .....	.Screw .....			8
	37	1			.Mutter .....	.Nut .....			8
	38	1		13941906-3	.Fj.bricka .....	.Spring washer .....			
	39	1			Skruv .....	Screw .....			8
x	40	2		244850-4	Låsfjäder .....	Lock spring .....			
	41	1		6210704-0	Platta .....	Plate .....			
	42	2		907966-6	Nit .....	Rivet .....			
	43	2		6211256-0	Fjäder .....	Spring .....			
	44	2		240857-3	Fjädertallrik .....	Spring disc .....			
	45	2		6211255-2	Fjäder .....	Spring .....			
	46	2		244414-9	Fjäder .....	Spring .....			



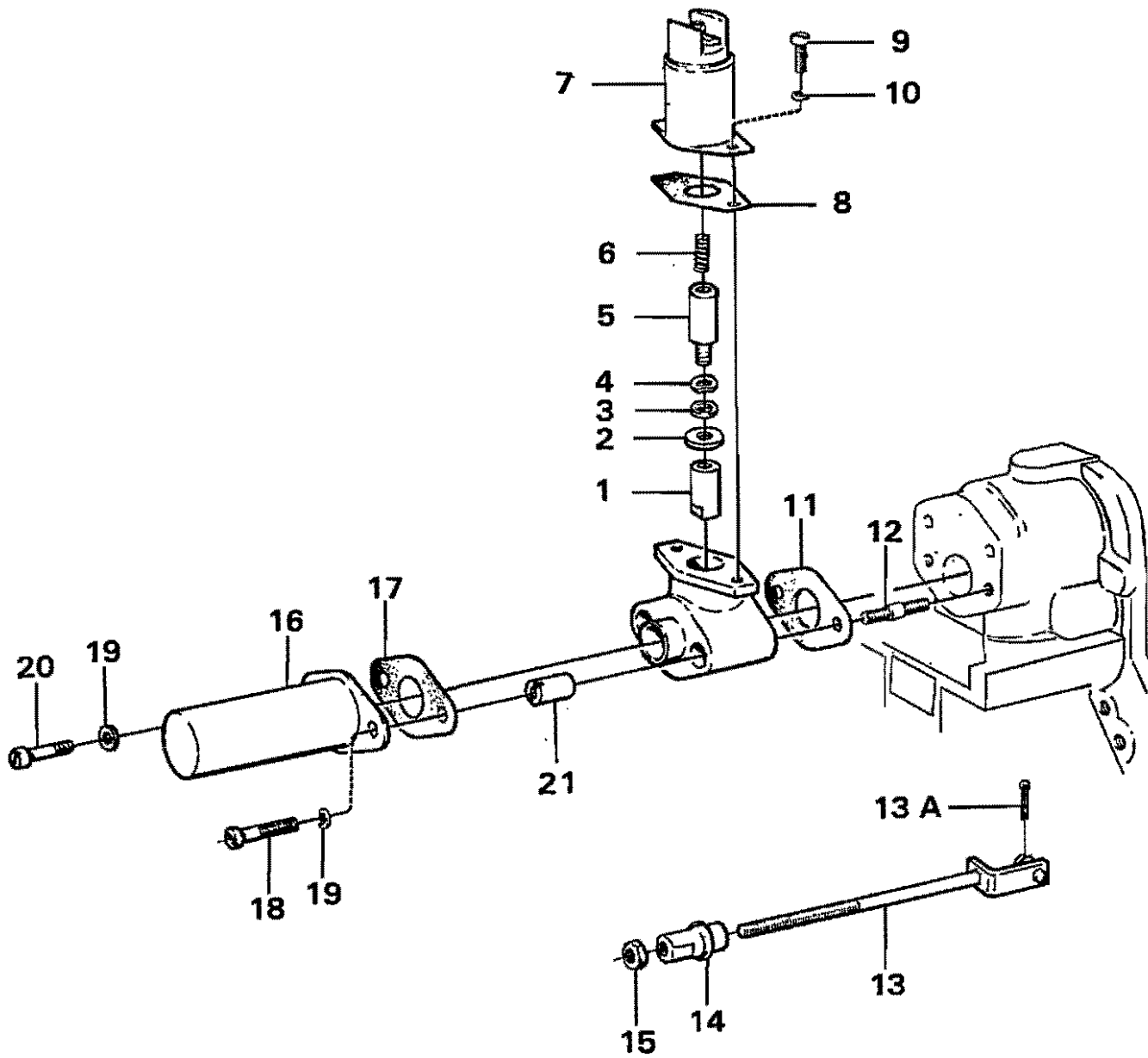
Utgåva Issue		Bild nr Picture No		CENTRIFUGALREGULATOR		CENTRIFUGAL GOVERNOR		Grupp Group	Sida Page
67/90		20085		90823		90823		23	22
Pos. Fig.	Antal/Quantity			Art nr Part No	Benämning	Description	Sets Kit	L S	Anmärkning Notes
47	2			244622-7	Fjädertallrik .....	Spring disc .....			
48	2			244623-5	Rundmutter .....	Round nut .....			
49	1				Lock .....	Cover .....		8	
50	2			7240691-1	Lagerhylsa .....	Bearing sleeve .....			
51	1			7233423-8	.Axel .....	.Shaft .....			
52	2			7241989-8	.Tätningarring .....	.Sealing ring .....			
53	1			910112-2	.Kil .....	.Key .....			
54	1			7239316-8	.Hävarm .....	.Lever .....			
55	1			955272-0	.Skruv .....	.Screw .....			
56	1			244658-1	.Arm .....	.Arm .....			
57	2			7233103-8	.Låsskruv .....	.Locking screw .....			
58	1			7238128-8	.Platta .....	.Plate .....			
59	1			842457-4	.Platta .....	.Plate .....			
60	1			243842-2	.Kurvplatta .....	.Guide plate .....			
61	ERF			7233071-5	.Platta .....	.Plate .....			TJ = 0,2
	ERF			7233072-3	.Platta .....	.Plate .....			TJ = 0,3
	ERF			7233427-9	.Platta .....	.Plate .....			TJ = 0,8
62	1			244625-0	.Låsblock .....	.Strike plate .....			
63	1			955273-8	.Skruv .....	.Screw .....			
64	1			13941906-3	.Bricka .....	.Washer .....			
65	1				.Arm .....	.Arm .....		8	
66	1				.Fjäder .....	.Spring .....		8	
67	1			6212646-1	.Skruv .....	.Screw .....			
68	1			955781-0	.Mutter .....	.Nut .....			
69	1			1698167-2	Packning .....	Gasket .....			(7239889)
70	1			7239927-2	Skruv .....	Screw .....			
71	5			956097-0	Skruv .....	Screw .....			
72	1			244738-1	Skruv .....	Screw .....			
73	1			244553-4	Skruv .....	Screw .....			
74	1			243844-8	Mutter .....	Nut .....			
75	2				Skruv .....	Screw .....		8	
76	2				Skruv .....	Screw .....		8	
77	4			13941906-3	Bricka .....	Washer .....			
78	4				Bricka .....	Washer .....		8	
79	1				Fjäder .....	Spring .....		8	
80	1			244556-7	Bult .....	Bolt .....			
81	1				Bussning .....	Bushing .....		8	
82	1				Förskruvning .....	Fitting .....		8	
83	1			7238959-8	Packning .....	Gasket .....			
84	1				Rökbegränsare .....	Smoke limiter .....			



**VOLVO BM**  
PARTS DIVISION  
**19586**  
PRINTED IN SWEDEN

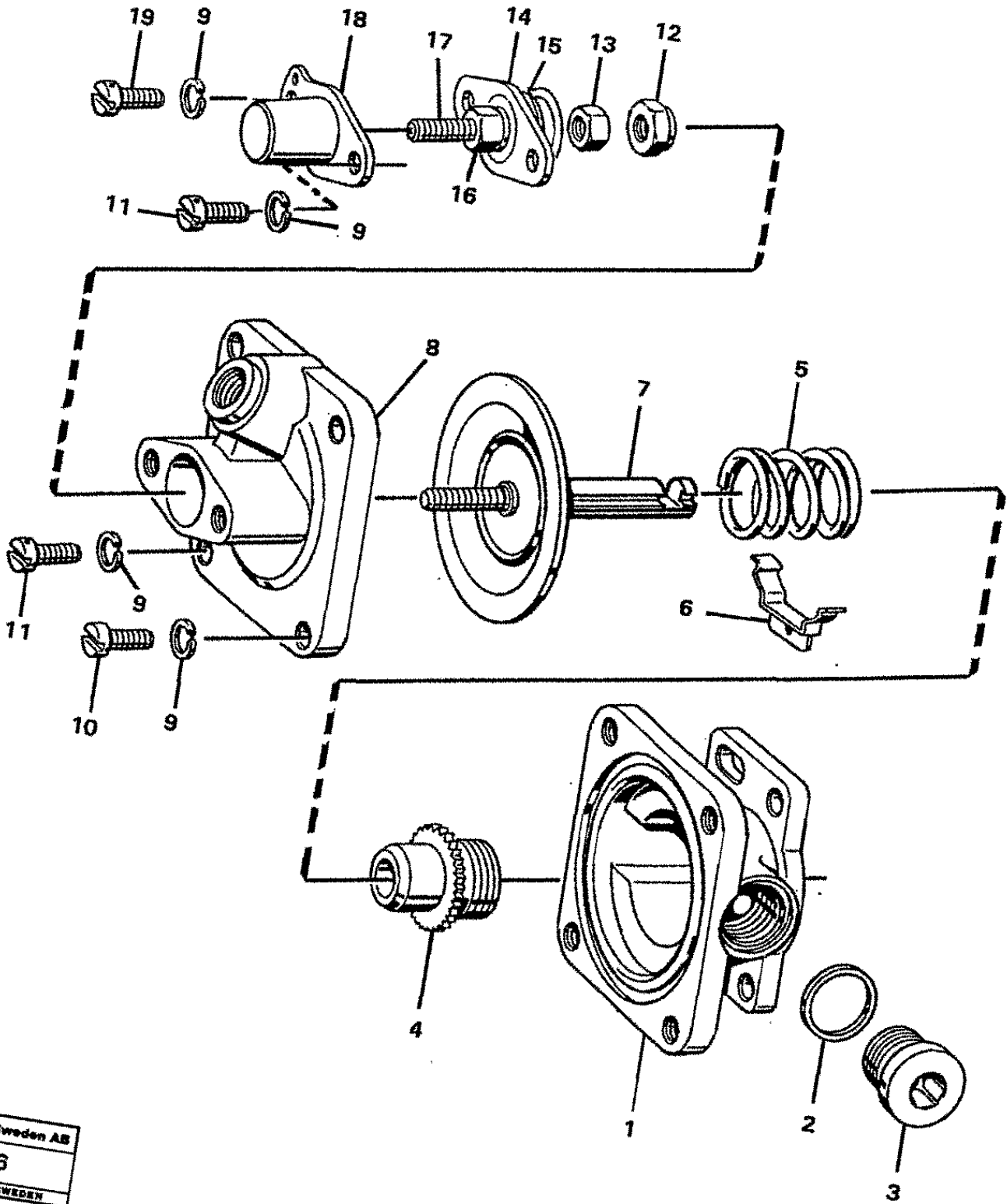


Utgåva Issue		Bild nr Picture No		MATARPUMP			FEED PUMP			Grupp Group	Sida Page
67/90		19586								23	24
Pos. Fig.	Antal/Quantity			Art nr Part No	Benämning	Description	Sets Kit	L S	Anmärkning Notes		
	621 3598	621 3583									
x	1	1		6213598-3	Matarpump .....	Feed pump .....			3) 90823		
		1		6213583-5	Matarpump .....	Feed pump .....			STD, 91259		
	1	1			.Hus .....	.Housing .....		8			
2	1	1		244840-5	.Tryckstång .....	.Push rod .....					
3	1	1		244829-8	.O-ring .....	.O-ring .....					
4	1	1		244841-3	.Hus .....	.Housing .....					
5	1	1		244828-0	.O-ring .....	.O-ring .....					
6	1	1		244831-4	.Kolv .....	.Piston .....					
7	1	1			.Distansring .....	.Spacer ring .....		8			
8	1	1		244834-8	.Ventil .....	.Valve .....					
9	1	1		244832-2	.Fjäder .....	.Spring .....					
10	2	2		244833-0	.Fjädertallrik .....	.Spring disc .....					
x	11	1		11987535-9	.Nippel .....	.Nipple .....					
x	12	1		244844-7	.O-ring .....	.O-ring .....					
x	13	1		11987536-7	.O-ring .....	.O-ring .....					
x	14	1		11991822-5	.Handpump .....	.Hand pump .....			(6212543)		
	15	1		7240572-3	.Packning .....	.Gasket .....					
	16	1		244836-3	.Bussning .....	.Bushing .....					
	17	1		7025187-3	.Hålskruv .....	.Hollow screw .....					
	18	2		13947621-2	.Packning .....	.Gasket .....					
x	19	1		7025170-7	.Banjonippel .....	.Benjo nipple .....					



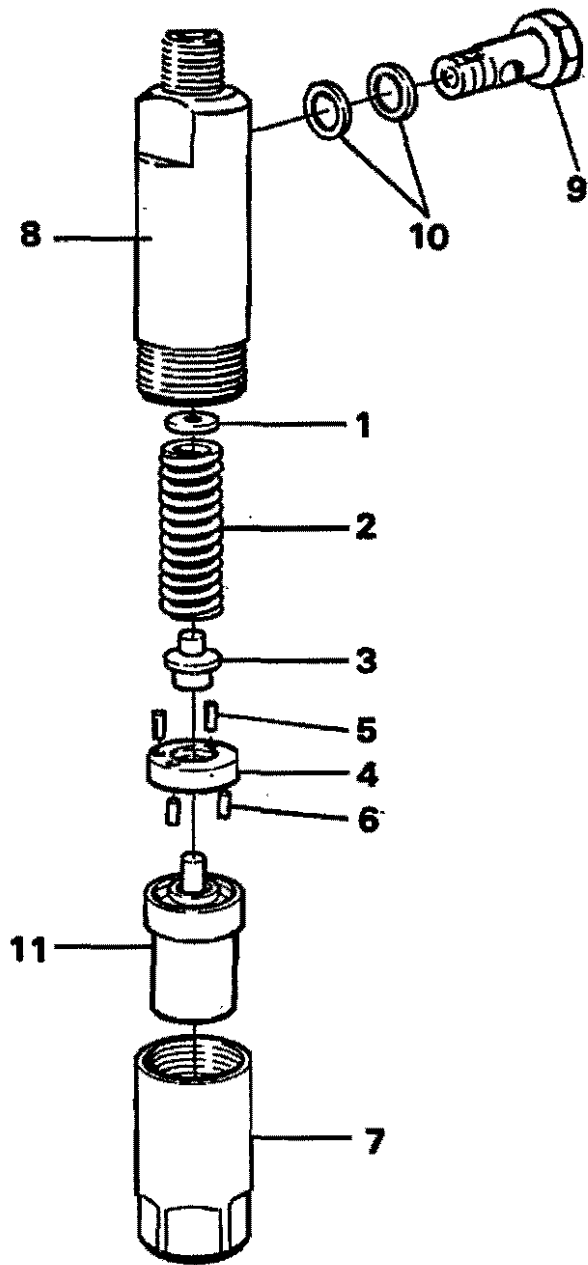
VME Parts Sweden AB  
**20088**  
 PRINTED IN SWEDEN

Utgåva Issue		Bild nr Picture No		KÖLDSTARTANORDNING		COLD-STARTING DEVICE		Grupp Group	Sida Page
67/90		20088						23	26
Pos. Fig.	Antal/Quantity			Art nr Part No	Benämning	Description	Sats Kit	L S	Anmärkning Notes
1	1			7240695-2	Köldstartanordning .....	Cold-starting device .....			
	1			7240697-8	.Anslag .....	.Stop poppet .....			
2	1			7240698-6	.Bricka .....	.Washer .....			
3	ERF			7120279-0	.Shims .....	.Shim .....			TJ=0.2
	ERF			7120278-2	.Shims .....	.Shim .....			TJ=0.5
	ERF			7240699-4	.Shims .....	.Shim .....			TJ=1.0
4	1			941905-2	.Fj.bricka .....	.Spring washer .....			
5	1			7240700-0	.Bult .....	.Screw .....			
6	1			7240701-8	.Fjäder .....	.Spring .....			
7	1			7240702-6	.Magnet .....	.Control magnet .....			
8	1			7240703-4	.Packning .....	.Gasket .....			
9	2			956075-6	.Skruv .....	.Screw .....			
10	2			941905-2	.Fj.bricka .....	.Spring washer .....			
x 11	1			1698173-0	Packning .....	Gasket .....			(7243295)
x 12	2			6210707-3	Pinnskruv .....	Stud .....			
13	1				Styrbult .....	Guide rod .....			
x 13A	1			13907815-8	Saxpinne .....	Cotter pin .....	8		MO - 65729
x	1			244850-4	Låsfjäder .....	Lock spring .....			MO 65730-, 91259
14	1			7240696-0	Buesning .....	Bushing .....			
15	1			955780-2	Mutter .....	Nut .....			
16	1			6648454-4	Kapsel .....	Protective cap .....			
17	1			1698174-8	Packning .....	Gasket .....			(7243296)
x 18	1			956091-3	Skruv .....	Screw .....			
19	2			13941906-3	Fj.bricka .....	Spring washer .....			(941906)
x 20	1			956091-3	Skruv .....	Screw .....			
21	2			7240704-2	Mutter .....	Nut .....			



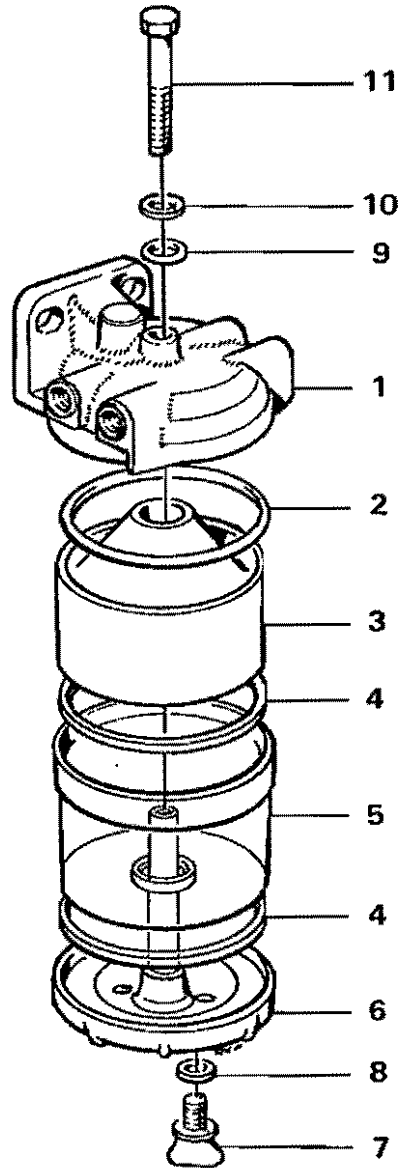
E Parts Sweden AB  
 20 086  
 PRINTED IN SWEDEN

Utgåva Issue		Bild nr Picture No		RÖKBEGRÄNSARE SMOKE LIMITER		Grupp Group	Sida Page		
67/90		20086		90823		23	28		
Pos. Fig.	Antal/Quantity			Art nr Part No	Benämning	Description	Sats Kit	L S	Anmärkning Notes
1	1				Hus .....	Housing .....	8		
2	1			947624-3	Planpackning .....	Plane gasket .....			
3	1			244598-9	Propp .....	Plug .....			
4	1			1898748-9	Bussning .....	Bushing .....			
5	1				Fjäder .....	Spring .....	8		
6	1				Fjäder .....	Spring .....	8		
7	1				Membran .....	Diaphragm .....	8		
8	1				Lock .....	Cover .....	8		
9	6				Fj.bricka .....	Spring washer .....			
10	3			11994151-6	Skruv .....	Screw .....	8		
11	2				Skruv .....	Screw .....			
12	1			244674-8	Mutter .....	Nut .....			
13	1			940197-7	Mutter .....	Nut .....			
14	1			244676-3	Anslag .....	Stop .....			
15	1			7240422-1	.Tätningring .....	.Sealing ring .....			
16	1				.Mutter .....	.Nut .....	8		
17	1				.Pinnskruv .....	.Stud .....	8		
18	1			244678-9	Kåpa .....	Cover .....			
19	1				Skruv .....	Screw .....	8		



VOLVO BM  
PARTS DIVISION  
**17302**  
PRINTED IN SWEDEN

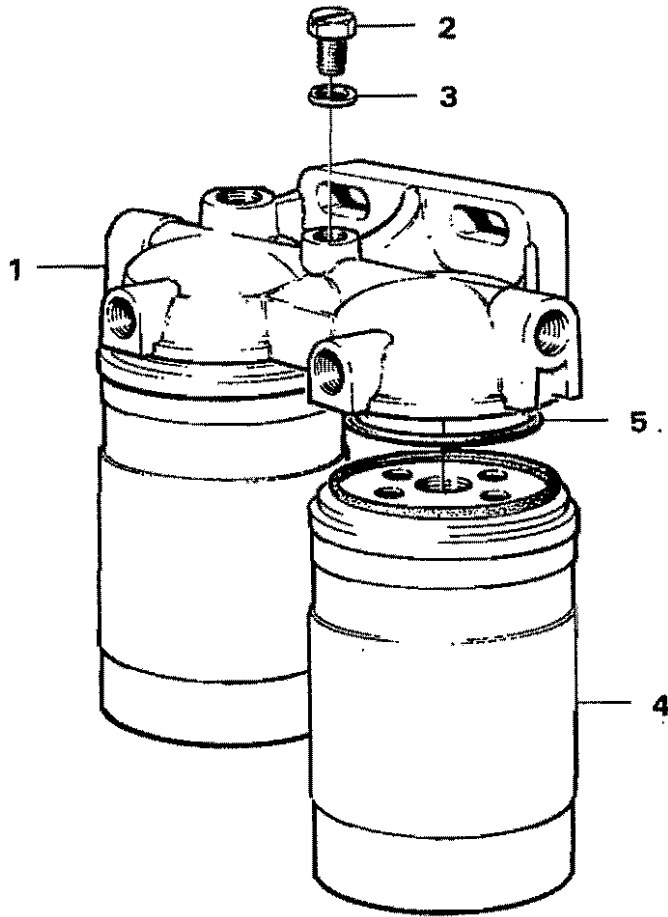
Utgåva Issue		Bild nr Picture No		INSPRUTARE		INJECTOR		Grupp Group	Sida Page
67/90		17302						23	30
Pos. Fig.	Antal/Quantity		Art nr Part No	Benämning	Description	Sats Kit	L S	Anmärkning Notes	
	488 1653	488 1573							
	1	1	4881653-2	Insprutare .....	Injector .....		8	STD, MO 16323	
	1	1	4881573-2	Insprutare .....	Injector .....		8	MO 16322	
		1	488827-1	..Spridarhållare .....	..Nozzle retainer .....				
		1	4881467-7	..Spridarhållare .....	..Nozzle retainer .....				
x	1	ERF	244797-7	..Justerbleck .....	..Shim .....			(8212411)TJ=1.00	
x		ERF	244798-5	..Justerbleck .....	..Shim .....			(8212479)TJ=1.04	
		ERF	244788-6	..Justerbleck .....	..Shim .....			(8212503)TJ=1.08	
		ERF	244804-1	..Justerbleck .....	..Shim .....			(8212418)TJ=1.12	
		ERF	244801-7	..Justerbleck .....	..Shim .....			(8212504)TJ=1.16	
		ERF	846963-7	..Justerbleck .....	..Shim .....			TJ=1.18	
		ERF	244799-3	..Justerbleck .....	..Shim .....			(8212483)TJ=1.20	
		ERF	244805-8	..Justerbleck .....	..Shim .....			(8212484)TJ=1.24	
		ERF	244807-4	..Justerbleck .....	..Shim .....			(8212506)TJ=1.28	
		ERF	6213208-9	..Justerbleck .....	..Shim .....			(8212419)TJ=1.30	
		ERF	244789-4	..Justerbleck .....	..Shim .....			(8212507)TJ=1.32	
		ERF	6213471-3	..Justerbleck .....	..Shim .....			(8212487)TJ=1.36	
		ERF	846966-0	..Justerbleck .....	..Shim .....			TJ=1.38	
		ERF	244800-9	..Justerbleck .....	..Shim .....			(8212488)TJ=1.40	
		ERF	6212393-0	..Justerbleck .....	..Shim .....			TJ=1.42	
		ERF	244790-2	..Justerbleck .....	..Shim .....			(8212489)TJ=1.44	
		ERF	244802-5	..Justerbleck .....	..Shim .....			(8212509)TJ=1.48	
		ERF	244791-0	..Justerbleck .....	..Shim .....			(8212510)TJ=1.52	
		ERF	244792-8	..Justerbleck .....	..Shim .....			(8212493)TJ=1.56	
		ERF	244793-6	..Justerbleck .....	..Shim .....			(8212494)TJ=1.60	
		ERF	244806-8	..Justerbleck .....	..Shim .....			(8212495)TJ=1.64	
		ERF	244803-3	..Justerbleck .....	..Shim .....			(8212513)TJ=1.68	
		ERF	244794-4	..Justerbleck .....	..Shim .....			(8212514)TJ=1.72	
		ERF	6213408-5	..Justerbleck .....	..Shim .....			(8212515)TJ=1.76	
		ERF	6213454-9	..Justerbleck .....	..Shim .....			(8212498)TJ=1.80	
		ERF	244808-2	..Justerbleck .....	..Shim .....			(8212499)TJ=1.84	
		ERF	244813-2	..Justerbleck .....	..Shim .....			(8213409)TJ=1.88	
		ERF	244795-1	..Justerbleck .....	..Shim .....			(8212519)TJ=1.92	
		ERF	244796-9	..Justerbleck .....	..Shim .....			(8212520)TJ=1.96	
	2	1	244820-7	..Fjäder .....	..Spring .....			(244444)	
	3	1	244821-5	..Hållare .....	..Retainer .....				
x	4	1	1698513-7	..Bricka .....	..Washer .....			(244537)	
x	5	2	844339-2	..Pinna .....	..Pin .....				
	6	2	244447-9	..Pinna .....	..Pin .....				
	7	1	244448-7	..Överfallsnutt .....	..Cap nut .....				
	8	1		..Överfallsnutt .....	..Cap nut .....		8		
	9	1	7074033-7	..Hålskruv .....	..Housing .....				
		1	240579-3	..Hålskruv .....	..Hollow screw .....			(7240579)	
	10	2	947620-1	..Packning .....	..Gasket .....				
	11	1	4881572-4	..Spridare .....	..Nozzle .....				



**VOLVO BM**  
PARTS DIVISION  
**16710**  
PRINTED IN SWEDEN

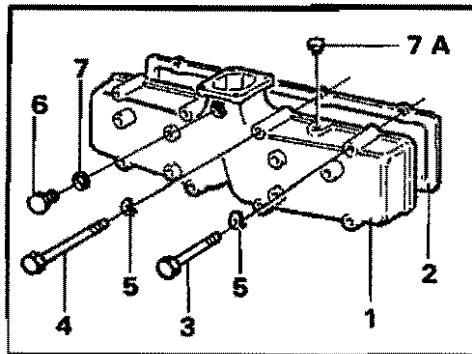
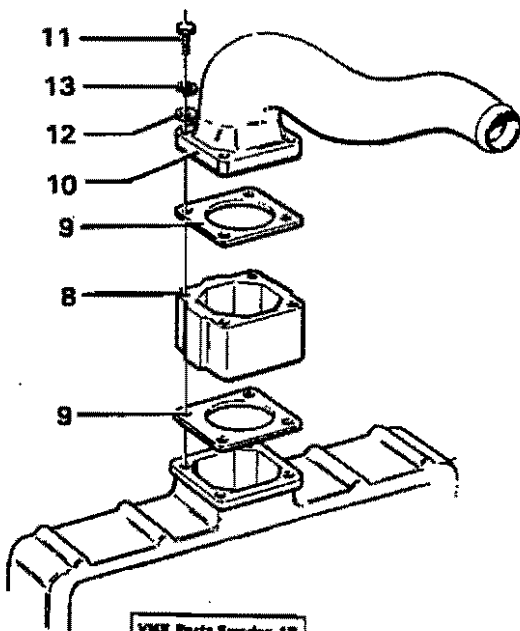
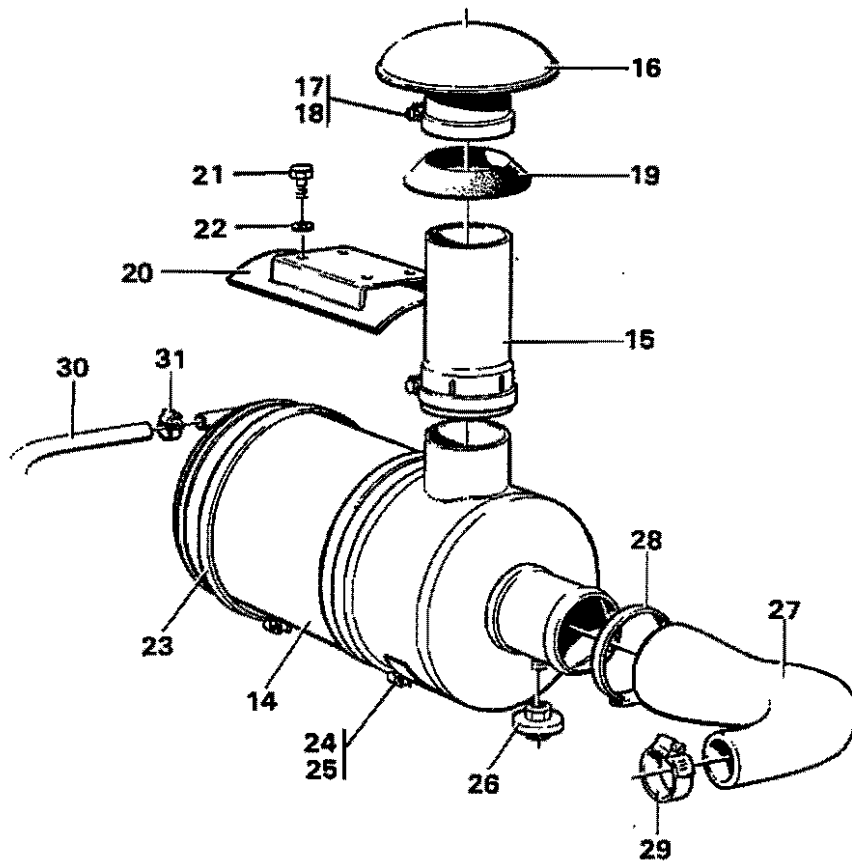


Utgåva Issue		Bild nr Picture No		SLAMAVSKILJARE		SLURRY SEPARATOR		Grupp Group	Sida Page
67/90		16710						23	32
Pos. Fig.	Antal/Quantity			Art nr Part No	Benämning	Description	Sats Kit	L S	Anmärkning Notes
1	1			4880463-7	Slamavskiljare .....	Slurry separator .....			
2	1				.Filterhuvud .....	.Cover .....	8		
3	1			1695001-6	.Packning .....	.Gasket .....			
4	2			829666-7	.Sedim. avskiljare .....	.Precipitator .....			
5	1			1695000-8	.Packning .....	.Gasket .....			
6	1			818407-9	.Glasbehållare .....	.Glass tank .....			
7	1			6213506-6	.Bottenplatta .....	.Base plate .....			(6211353)
8	1			242595-7	..Propp .....	..Plug .....			
9	1			6643249-3	...Packning .....	...Gasket .....			
10	1			7238570-3	.O-ring .....	.O-ring .....			
11	1			6648589-7	.Bricka .....	.Washer .....			
				7192545-7	.Skruv .....	.Bolt .....			



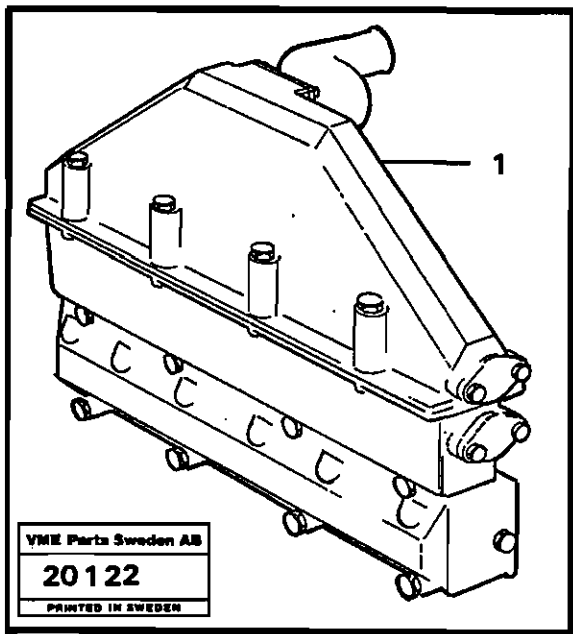
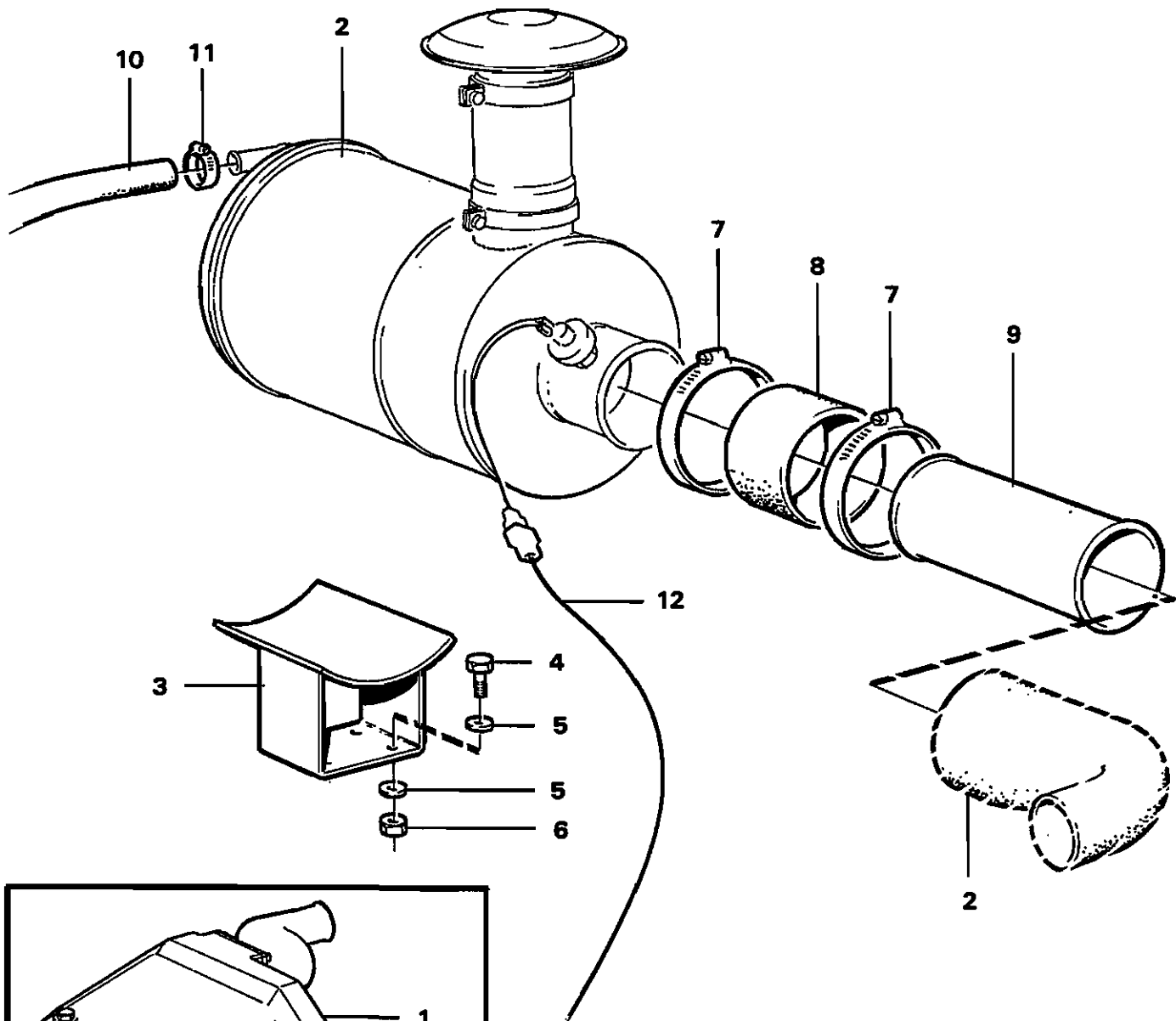
**VOLVO BMX**  
PARTS DIVISION  
**18376**  
PRINTED IN SWEDEN

Utgåva Issue		Bild nr Picture No		BRÄNSLEFILTER		FUEL FILTER		Grupp Group	Sida Page
67/90		18376						23	34
Pos. Fig.	Antal/Quantity			Art nr Part No	Benämning	Description	Sats Kit	L Anmärkning	
								Notes	
x 1	1			471172-7	Filterhus .....	Fuel filter .....		M6, ALT. M8, ALT.	
x 2	1			7240884-8	.Luftningsskruv .....	.Ventilation screw .....			
x 3	1			471177-6	.Luftningsskruv .....	.Ventilation screw .....			
x 4	2			947620-1	.Packning .....	.Gasket .....			
x 5	2			466967-5	Filter .....	Filter .....			
				6636088-2	.Packning .....	.Gasket .....			



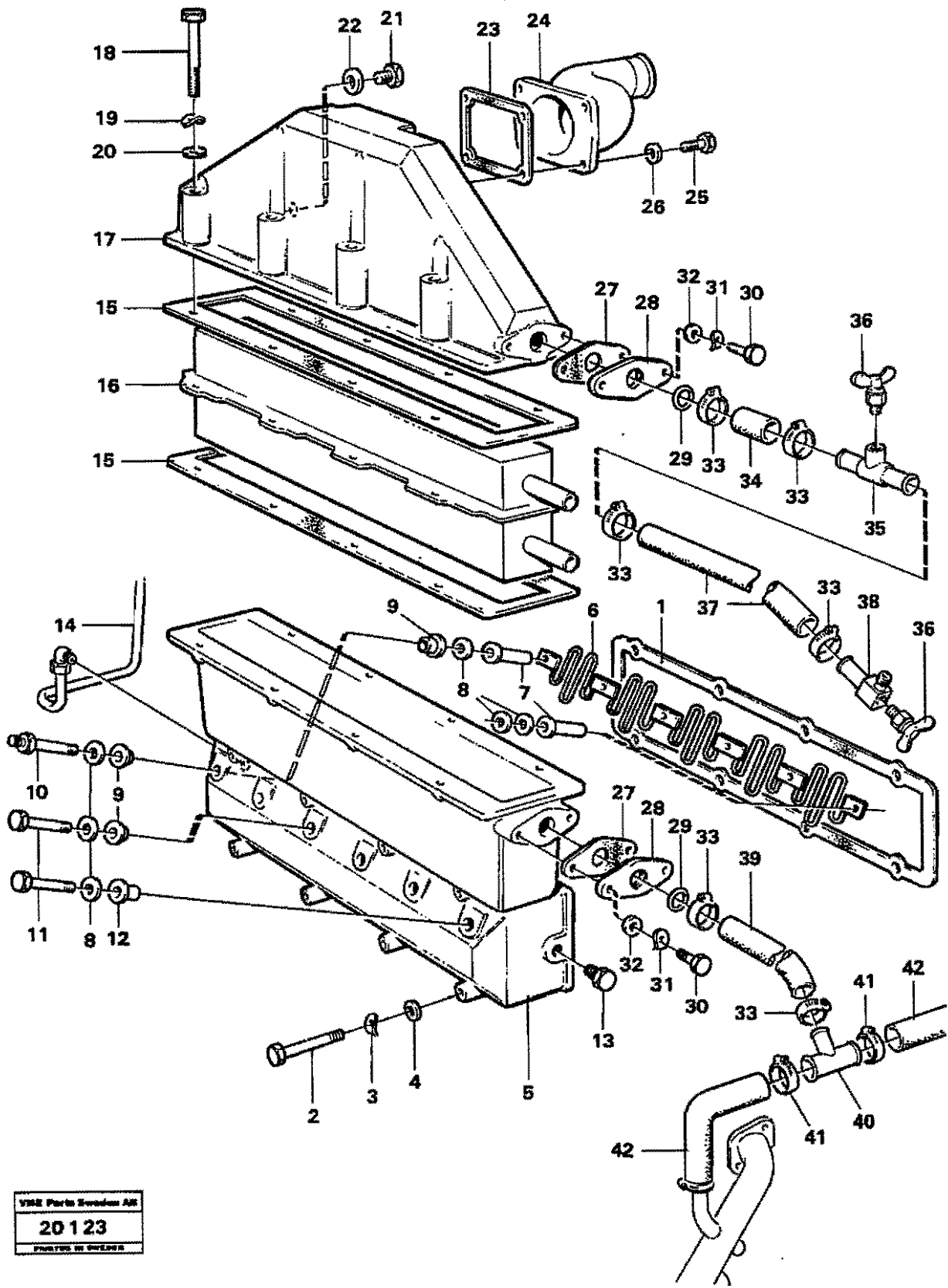
VME Parts Sweden AB  
 18598 A  
 PRINTED IN SWEDEN

Utgåva Issue		Bild nr Picture No		INSUGNINGSSYSTEM		INLET SYSTEM		Grupp Group		Sida Page	
67/90		18598A		STD		STD		25		2	
Pos. Fig.	Antal/Quantity				Art nr Part No	Benämning	Description	Sats Kit	L Anmärkning S Notes		
1	1				4804735-1	Insugningsrör .....	Inlet manifold .....				
2	1				11030035-7	Packning .....	Gasket .....		(785445)		
3	4				13940136-8	Skruv .....	Screw .....				
4	4				955530-1	Skruv .....	Screw .....				
5	8				13941907-1	Fj.bricka .....	Spring washer .....		(841907)		
6	1				960628-6	Propp .....	Plug .....				
7	1				13947281-5	Packning .....	Gasket .....				
7A	1				191026-4	Propp .....	Plug .....				
8	1				4770531-4	Mellanstycke .....	Spacer .....				
9	2				424619-5	Packning .....	Gasket .....		(466436)		
10	1				4804857-3	Rör .....	Pipe .....				
11	4				13940129-3	Skruv .....	Screw .....				
12	4				955894-1	Bricka .....	Washer .....				
13	4				13941907-1	Fj.bricka .....	Spring washer .....		(841907)		
14	1				4881597-1	Luftrenare .....	Air cleaner .....		SE SIDA 8 , 1 E08		
16	1				4786717-1	Skarvstycke .....	Connector .....				
16	1				784460-8	Huv .....	Cover .....				
17	1				956096-2	.Skruv .....	.Screw .....				
18	1				6617832-8	.Mutter .....	.Nut .....				
19	1				4710185-2	Manschett .....	Boot .....				
20	1				4948433-0	Konsol .....	Bracket .....				
21	4				955297-7	Skruv .....	Screw .....				
22	4				13960141-3	Bricka .....	Washer .....				
23	2				4712041-5	Spännband .....	Tensioning band .....				
24	2				955297-7	Skruv .....	Screw .....				
25	2				955782-8	Mutter .....	Nut .....				
26	1				4785473-2	Tryckfallsindikator .....	Pressure drop indic. ....				
27	1				4804893-8	Slang .....	Hose .....				
28	1				843484-6	Klamme .....	Clamp .....				
29	1				943481-2	Klamme .....	Clamp .....				
30	ERF				13981194-1	Slang .....	Hose .....		L = 1050		
31	2				943475-4	Klamme .....	Clamp .....				



VME Parts Sweden AB  
**20122**  
 PRINTED IN SWEDEN

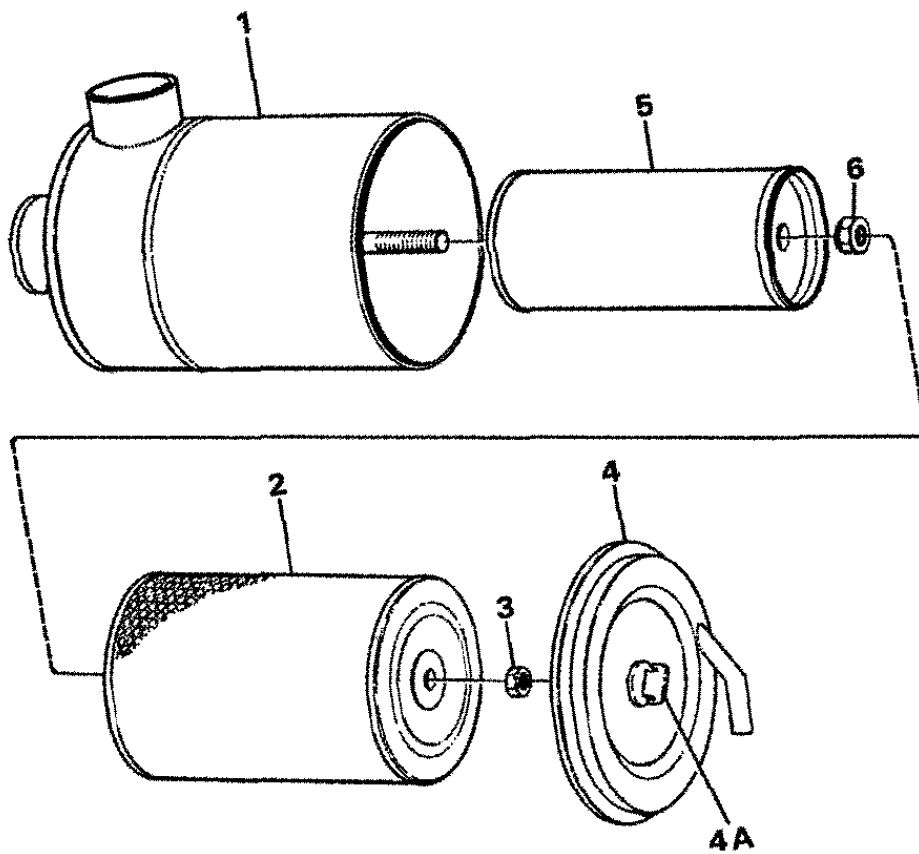
Utgåva Issue		Bild nr Picture No		INSUGNINGSSYSTEM		INLET MANIFOLD		Grupp Group		Sida Page	
67/90		20122		90823, 91259, 91260		90823,91259,91260		25		4	
Pos. Fig.	Antal/Quantity			Art nr Part No	Benämning	Description	Sats Kit	L Anmärkning Notes			
1	1				Laddluftkylare .....	Intercooler .....		SE SIDA 6 , 1 E04 SE SIDA 2 , 1 D24			
2					Insugningssystem, std .....	Inlet manifold, std .....					
3	1				Konsol .....	Bracket .....	8	L=1300			
4	4			955295-1	Skruv .....	Screw .....					
5	8			955894-1	Bricka .....	Washer .....					
6	4			955782-8	Mutter .....	Nut .....					
7	2			943484-6	Slangklämma .....	Hose clamp .....					
8	1			4712202-3	Slang .....	Hose .....					
9	1				Rör .....	Pipe .....	8				
10	ERF			13961194-1	Hydraulslang .....	Hydraulic hose .....					
11	1			943475-4	Slangklämma .....	Hose clamp .....					
12	1			4948281-3	Kabel .....	Cable .....					



YAMAHA Parts Sweden AB  
**20123**  
 PRINTED IN SWEDEN

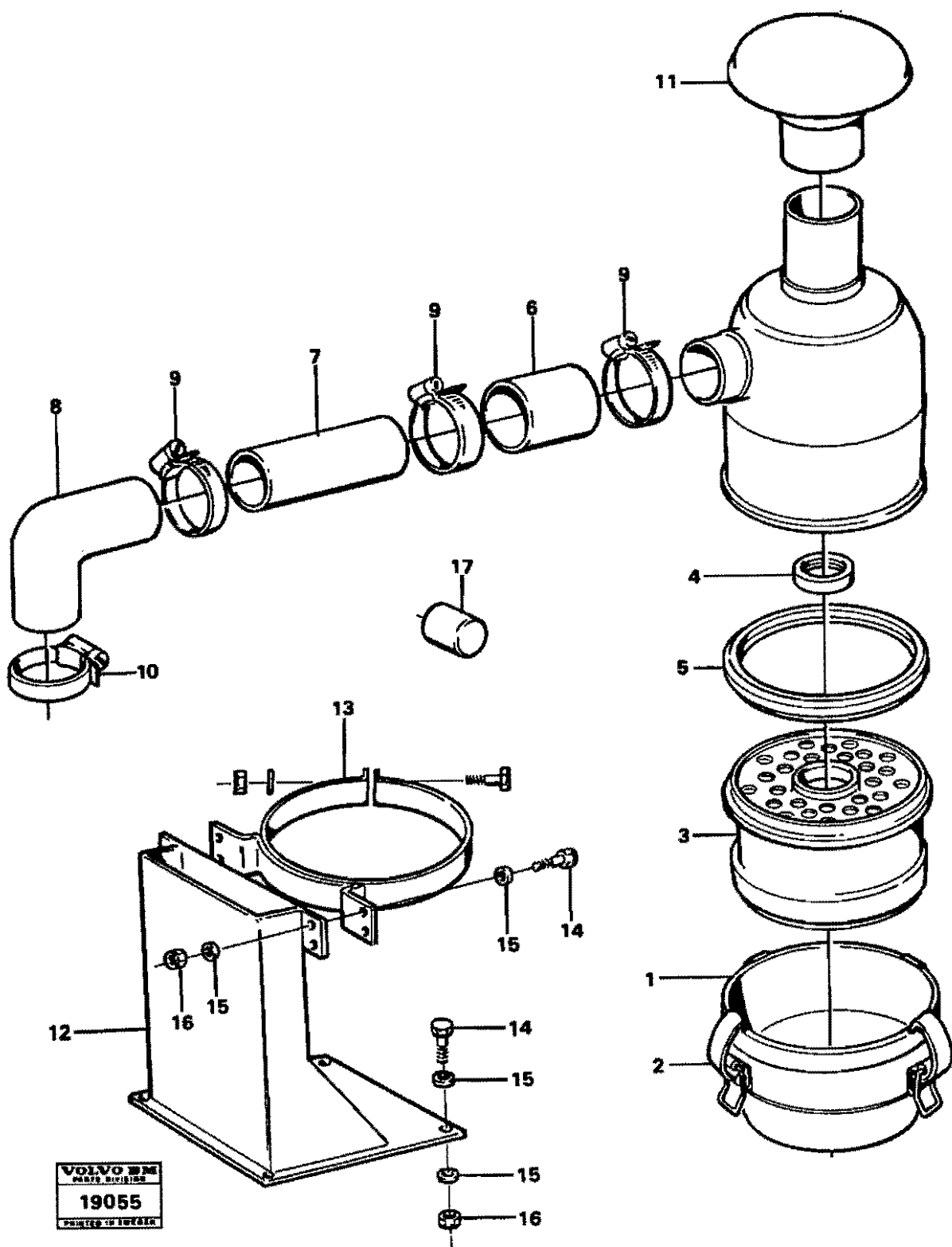


Utgåva Issue		Bild nr Picture No		LADDLUFTKYLARE		INTERCOOLER		Grupp Group	Sida Page
67/90		20123		90823, 91259, 91260		90823,91259,91260		25	6
Pos. Fig.	Antal/Quantity			Art nr Part No	Benämning	Description	Sats Kit	L S	Anmärkning Notes
1	1				Packning .....	Gasket .....			SE SIDA 2, 1 D24
x 2	8			955532-7	Skruv .....	Screw .....			
3	8			13941907-1	Fj.bricka .....	Spring washer .....			
4	8			955894-1	Bricka .....	Washer .....			
x 5	1			4804765-6	Insugningsrör .....	Inlet manifold .....			
6	1				.Startelement .....	.Starter element .....		8	
x 7	6			846894-4	.Hylsa .....	.Sleeve .....			
x 8	13			13949041-1	.Bricka .....	.Washer .....			(949041)
x 9	10			846893-6	.Bussning .....	.Bushing .....			
x 10	1			846892-8	.Polskruv .....	.Terminal screw .....			
11	6			955303-3	.Skruv .....	.Screw .....			
12	1			468511-1	.Bussning .....	.Bushing .....			
13	2			191026-4	Propp .....	Plug .....			
14	1				Rör .....	Pipe .....			90823, SE GRUPP 23
x 15	2			845515-6	Packning .....	Gasket .....			
x 16	1			863489-1	Laddluftkylare .....	Intercooler .....			
17	1			846879-5	Lock .....	Cover .....			
x 18	8			955528-5	Skruv .....	Screw .....			
19	8			13941907-1	Fj.bricka .....	Spring washer .....			
20	8			955894-1	Bricka .....	Washer .....			
21	1			955524-4	Skruv .....	Screw .....			
x 22	1			957171-2	Planpackning .....	Plane gasket .....			
x 23	1			862620-2	Packning .....	Gasket .....			
x 24	1			4804765-8	Anslutningsrör .....	Connection pipe .....			
25	4			955514-5	Skruv .....	Screw .....			
26	4			955893-3	Bricka .....	Washer .....			
x 27	2			862619-4	Packning .....	Gasket .....			
x 28	2			846896-9	Fläns .....	Flange .....			
29	2			925057-2	O-ring .....	O-ring .....			
x 30	4			940094-6	Skruv .....	Screw .....			
31	4			13941906-3	Fj.bricka .....	Spring washer .....			
32	4			955893-3	Bricka .....	Washer .....			
33	6			943472-1	Slangklämma .....	Hose clamp .....			
34	ERF			943368-1	Slang .....	Hose .....			L=75
x 35	1			7416063-1	Mellanrör .....	Interm. pipe .....			
x 36	2			7082744-9	Kran .....	Tap .....			
37	ERF			943368-1	Slang .....	Hose .....			L=910
38	1			942498-7	Nippel .....	Nipple .....			
39	ERF			943368-1	Slang .....	Hose .....			L=325
x 40	1			4804863-1	T-nippel .....	T-nipple .....			
41	2			13943474-0	Slangklämma .....	Hose clamp .....			
42	ERF				Slang .....	Hose .....			SE GRUPP 26



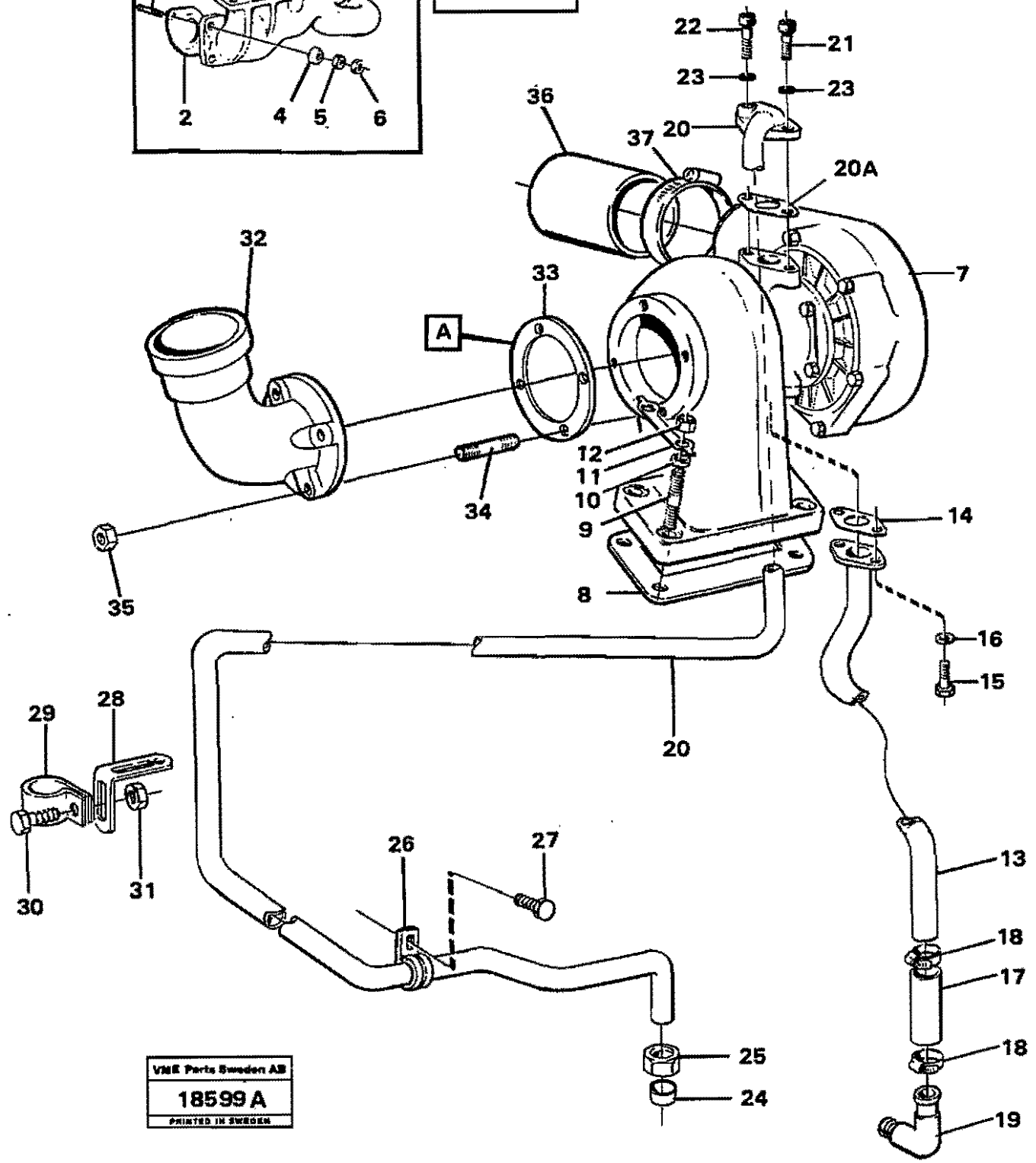
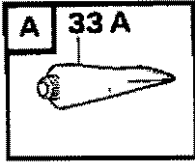
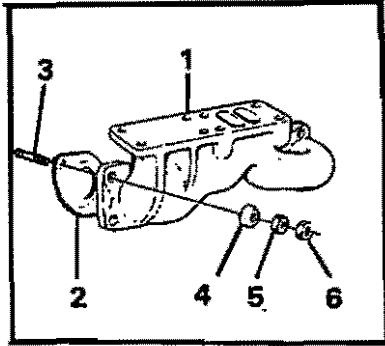
VOLVO BM  
PARTS DIVISION  
12862A  
PRINTED IN SWEDEN

Utgåva Issue		Bild nr Picture No		LUFTFILTER AIR CLEANER		Grupp Group	Sida Page		
67/90		12862A				25	8		
Pos. Fig.	Antal/Quantity			Art nr Part No	Benämning	Description	Sats Kit	L S	Anmärkning Notes
1	1			4881597-1	Luftrenare .....	Air cleaner .....			
2	1			7362224-3	.Filterpatron .....	.Filter element .....			
3	1			955782-8	.Mutter .....	.Nut .....			
4	1			4773521-2	.Gavel .....	.End cover .....			
4A	1			6211578-7	.Mutter .....	.Nut .....			
5	1			6644988-5	.Säkerhetspatron .....	.Safety cartridge .....			(6645833)
6	1			955805-7	.Mutter .....	.Nut .....			(6644987)



**VOLVO BM**  
 PRESSURE WASHER  
**19055**  
 PRINTED IN SWEDEN

Utgåva Issue		Bild nr Picture No		OLJEBADSFILTER 90840		OIL-BATH FILTER 90840		Grupp Group	Sida Page
67/90		19055						25	10
Pos. Fig.	Antal/Quantity			Art nr Part No	Benämning	Description	Sats Kit	L S	Anmärkning Notes
1	1			4880365-4	Filter .....	Filter .....			
2	1			6210930-1	.Oljebehållare .....	.Oil reservoir .....			
3	4			6634778-2	..Lås .....	..Lock .....			
4	1			820050-3	.Filterinsats .....	.Filter insert .....			
5	1				..Packning .....	..Gasket .....		8	
6	1				..Packning .....	..Gasket .....		8	
7	1			4771019-9	Slang .....	Hose .....			
8	1				Rör .....	Pipe .....		8	
9	1			824359-4	Gummisläng .....	Rubber hose .....			
10	3			943484-6	Slangklamma .....	Hose clamp .....			
11	1			943483-8	Slangklamma .....	Hose clamp .....			
12	1			6631328-9	Regnskydd .....	Rain cap .....			
13	1				Konsol .....	Bracket .....		8	
14	1				Spännband .....	Tightener strap .....		8	
15	8			13970948-9	Skruv .....	Screw .....			(970948)
16	16			13960148-8	Bricka .....	Washer .....			(960148)
17	8			971071-8	Mutter .....	Nut .....			(955783)
	2			4932563-2	Gummibussning .....	Rubber bushing .....			



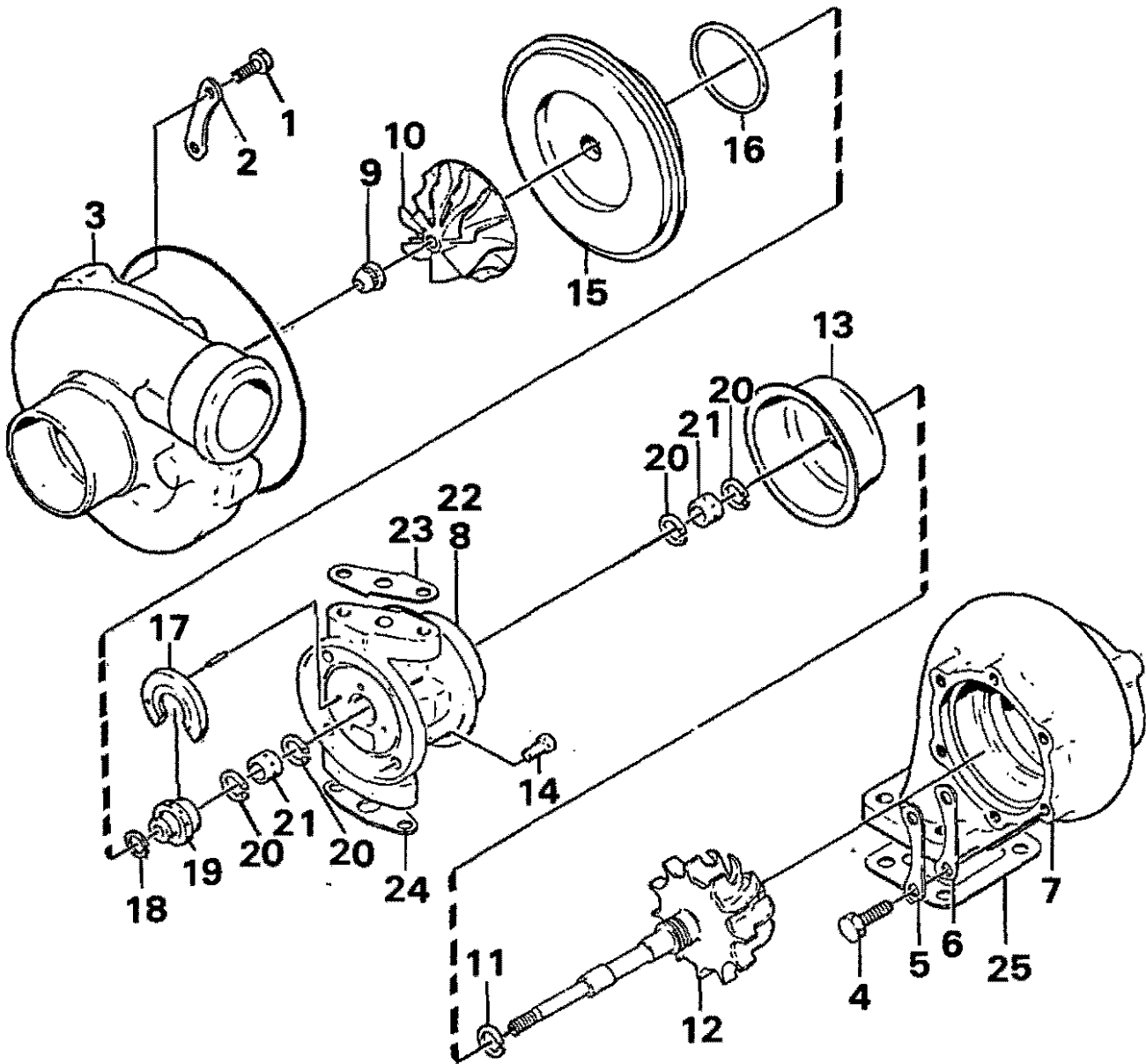
VME Parts Sweden AB  
**18599 A**  
 PRINTED IN SWEDEN

Utgåva Issue		Bild nr Picture No		TURBOKOMPRESSOR MED MONTERINGSDETALJER		TURBO COMPRESSOR WITH FITTING PARTS		Grupp Group	Sida Page
67/90		18599A						25	12
Pos. Fig.	Antal/Quantity			Art nr Part No	Benämning	Description	Sats Kit	L S	Anmärkning Notes
1	1			4804240-2	Avgasrör .....	Exhaust manifold .....			
2	1			4804249-3	Packning .....	Gasket .....			
3	8			953492-6	Pinnskruv .....	Stud bolt .....			
4	8			422217-0	Distanshylsa .....	Spacing sleeve .....			
5	8			942299-9	Mutter .....	Nut .....			
6	8			955835-4	Mutter .....	Nut .....			
7	1			4881547-8	Turbokompressor .....	Turbo charger .....			SE SIDA 16, 1 E14
8	1			420618-1	Packning .....	Gasket .....			(466392)
9	4			953259-9	Pinnskruv .....	Stud bolt .....			
10	4			13940097-2	Bricke .....	Washer .....			
11	2			942167-8	Låabricka .....	Lock washer .....			
12	4			7191894-0	Mutter .....	Nut .....			
13	1			4804670-0	Rör .....	Pipe .....			
14	1			420642-1	Packning .....	Gasket .....			(466394)
15	2			955297-7	Skruv .....	Screw .....			
18	2			13941907-1	Fj.bricka .....	Spring washer .....			(941907)
17	1			466328-2	Slang .....	Hose .....			
18	2			943473-9	Klamma .....	Clamp .....			
19	1			466629-1	V-nippel .....	V-nipple .....			MO 16320, 16323
20	1			4804885-4	Nippel .....	Nipple .....			MO 16322
20A	1			4804888-8	Rör .....	Pipe .....			
21	1			420641-3	Packning .....	Gasket .....			(466393)
22	1			959222-1	Skruv .....	Screw .....			
22	1			959223-9	Skruv .....	Screw .....			
23	2			13941907-1	Fj.bricka .....	Spring washer .....			(941907)
24	1			956970-8	Skärring .....	Ferrule .....			
25	1			956984-9	Mutter .....	Nut .....			
26	1			13946834-2	Klamma .....	Clamp .....			
27	1			940113-4	Skruv .....	Screw .....			
28	2			843711-3	Konsol .....	Bracket .....			
29	2			190635-3	Klamma .....	Clamp .....			
30	2			955513-7	Skruv .....	Screw .....			
31	2			955825-5	Mutter .....	Nut .....			
32	1			4804856-5	Avgasrör .....	Exhaust manifold .....			
33	1				Packning .....	Gasket .....			
33A	1	ERF		591247-2	Tätningemedel .....	Seal compound .....	8		
34	1			924060-7	Pinnskruv .....	Stud bolt .....			L=30
	3			13924066-7	Pinnskruv .....	Stud bolt .....			L=45
35	4			946330-8	Mutter .....	Nut .....			
36	1			466327-4	Slang .....	Hose .....			
37	2			943479-6	Klamma .....	Clamp .....			





Utgåva Issue		Bild nr Picture No		AVGASSYSTEM		EXHAUST SYSTEM		Grupp Group	Sida Page
67/90		18600A						25	14
Pos. Fig.	Antal/Quantity			Art nr Part No	Benämning	Description	Sats Kit	L S	Anmärkning Notes
1	1			4775302-5	Ljuddämpare .....	Silencer .....			
2	1			4949243-2	Klamma .....	Clamp .....			
3	1			4949244-0	Klamma .....	Clamp .....			
4	2			4949387-7	Klamma .....	Clamp .....			
5	4			13970951-3	Skruv .....	Screw .....			(13955321)
6	4			971071-6	Mutter .....	Nut .....			(955783)
7	3			4850087-0	Gummikudde .....	Rubber cushion .....			
8	6			955897-4	Bricka .....	Washer .....			
9	6			955784-4	Mutter .....	Nut .....			
10	1			4773884-8	Packning .....	Gasket .....			
11	1			4804219-6	Avgasrör .....	Exhaust pipe .....			
12	4			13970948-9	Skruv .....	Screw .....			(855318)
13	4			941908-6	Fj.bricka .....	Spring washer .....			
14	1			11003600-1	Slang .....	Hose .....			(4775292)
15	2			4804826-8	Klamma .....	Clamp .....			
16	2			13970958-8	Skruv .....	Screw .....			(13955328)
17	4			13960148-8	Bricka .....	Washer .....			
18	2			971071-6	Mutter .....	Nut .....			(955783)
19	1			4804634-6	Regnskydd .....	Rain protection .....			99548
20	1			943483-8	Klamma .....	Clamp .....			99548
21	1			11002049-2	Skydd .....	Protection .....			90842
22	1			4856301-9	Ring .....	Ring .....			90842
23	1			11002464-3	Skyddsplåt .....	Protecting plate .....			

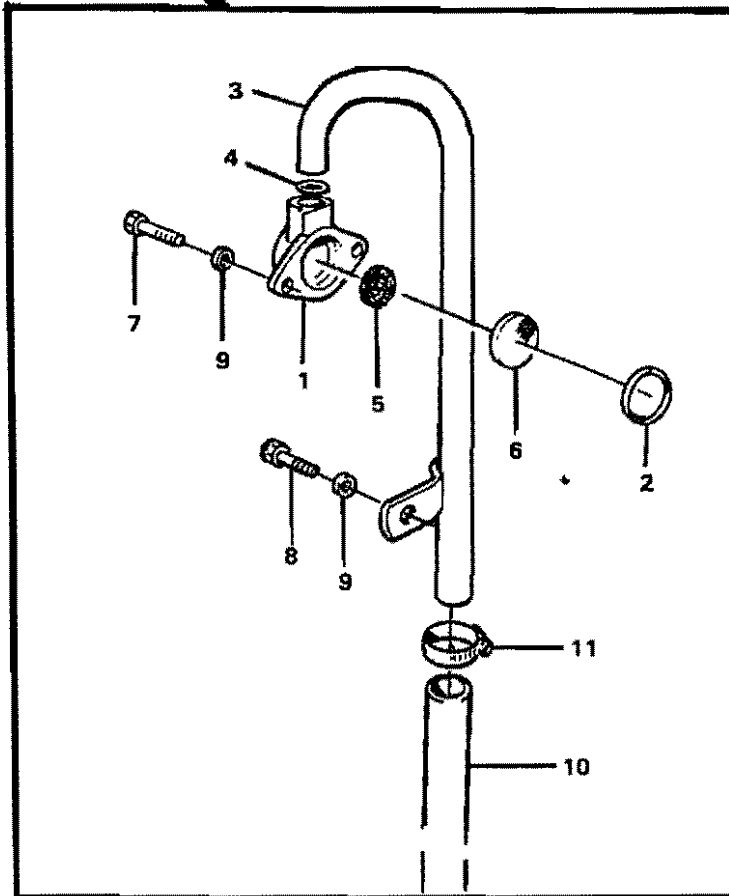
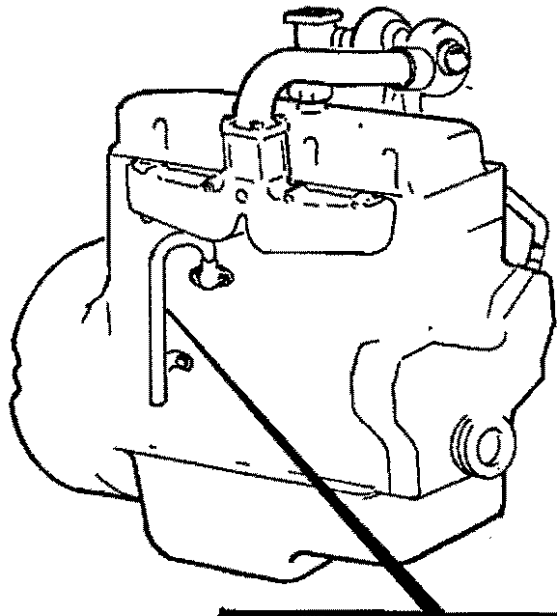


VME Parts Sweden AB

17407 A

PRINTED IN SWEDEN

Utgåva Issue		Bild nr Picture No		TURBOKOMPRESSOR		TURBOCHARGER		Grupp Group	Sida Page
67/90		17407A						25	16
Pos. Fig.	Antal/Quantity			Art nr Part No	Benämning	Description	Sats Kit	L S	Anmärkning Notes
1	1			4881547-6	Turbokompressor .....	Turbocharger .....			
2	6			1317283-8	..Skruv .....	..Screw .....	S		
3	3			6211611-6	..Låsbleck .....	..Lock plate .....	S		(1317282)
4	1				..Kompressorhus .....	..Compressor housing .....		8	
5	6			1328188-6	..Skruv .....	..Screw .....	S		
6	3			466486-8	..Låsbleck .....	..Lock plate .....	S		
7	3			466484-3	..Klamma .....	..Clamp .....	S		
8	1			6211907-8	..Turbinhus .....	..Turbine housing .....			
9	1			11991465-3	..Rotorenhet .....	..Rotor wheel .....			
10	1			6212671-9	..Låsmutter .....	..Lock nut .....	S		
11	1			6212700-6	..Kompressorhjul .....	..Turbine wheel .....			
12	1			6212285-8	..Kolvring .....	..Piston ring .....	S		(6212677)
13	1			6212701-4	..Turbinhjul .....	..Turbine wheel .....			
14	1			6212617-2	..Kåpa .....	..Cover .....			
15	4				..Skruv .....	..Screw .....	S	8	
16	1			6213299-8	..Platta .....	..Plate .....			
17	1			466478-5	..Tätningring .....	..Seal ring .....	S		
18	1			466474-4	..Trycklager .....	..Thrust bearing .....	S		
19	1			466476-9	..Kolvring .....	..Piston ring .....	S		
20	1			466475-1	..Hylsa .....	..Sleeve .....			
21	4			466470-2	..Låsring .....	..Lock ring .....	S		
22	2			1697152-5	..Lager .....	..Bearing .....	S		
23	1			1697153-3	..Hus .....	..Housing .....			
24	1			420641-3	..Packning .....	..Gasket .....			(466393)
25	1			420642-1	..Packning .....	..Gasket .....			(466394)
26	1			420618-1	..Packning .....	..Gasket .....			
	1			848703-5	Reparationssats .....	Repair kit .....			



VOLVO HVM  
PARTS DIVISION  
17956  
PRINTED IN SWEDEN

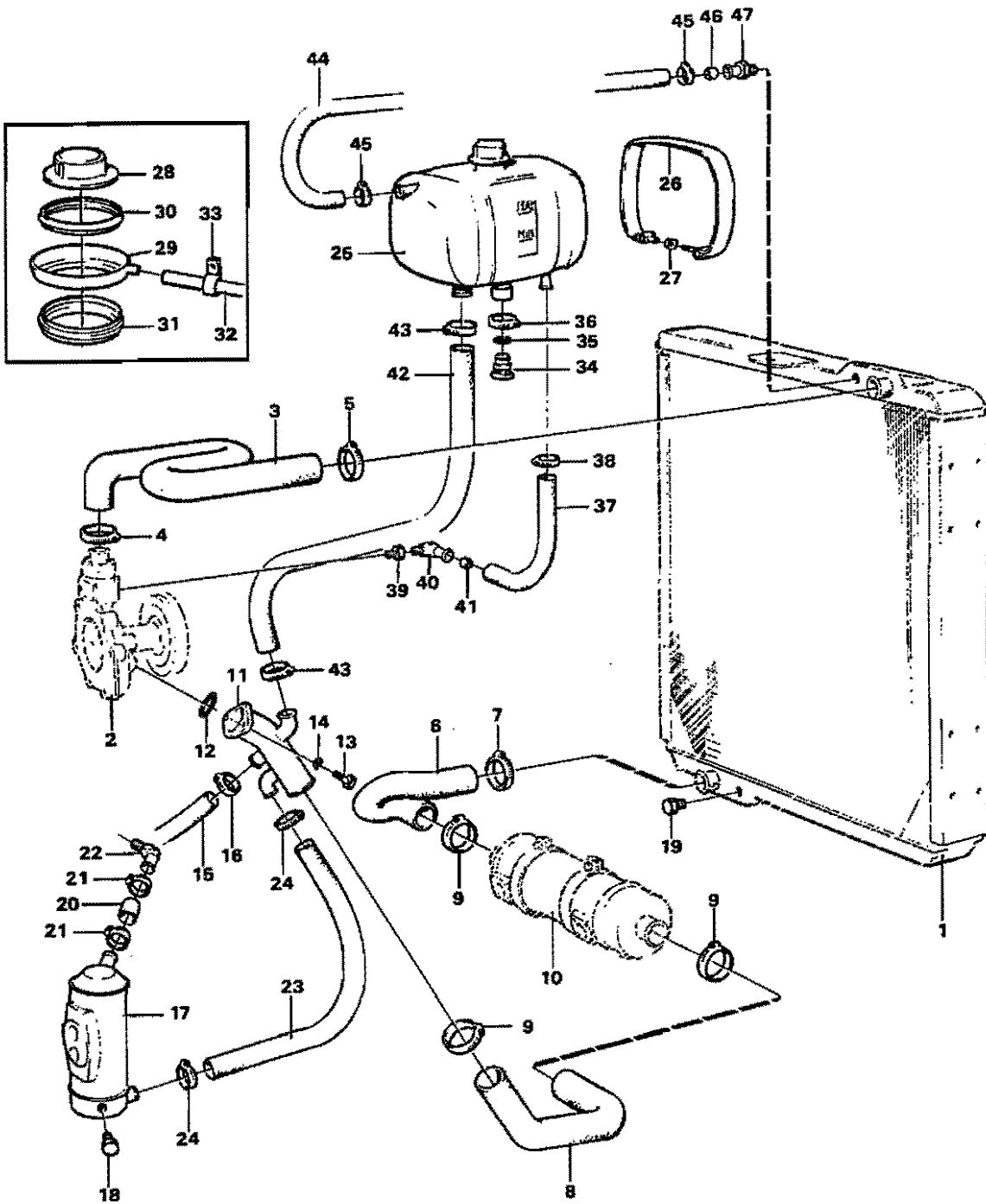


**VOLVO BM**  
**MICHIGAN**  
**EUCLID**

1E16

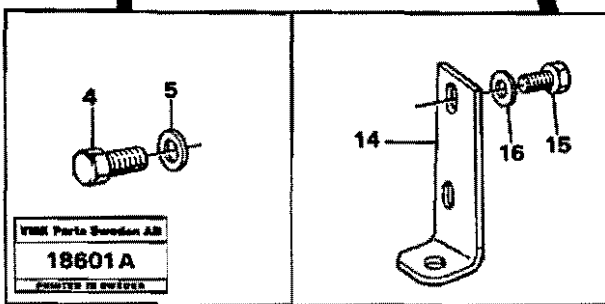
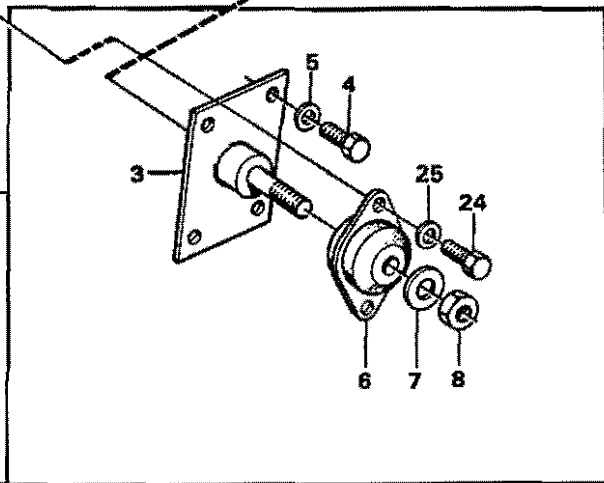
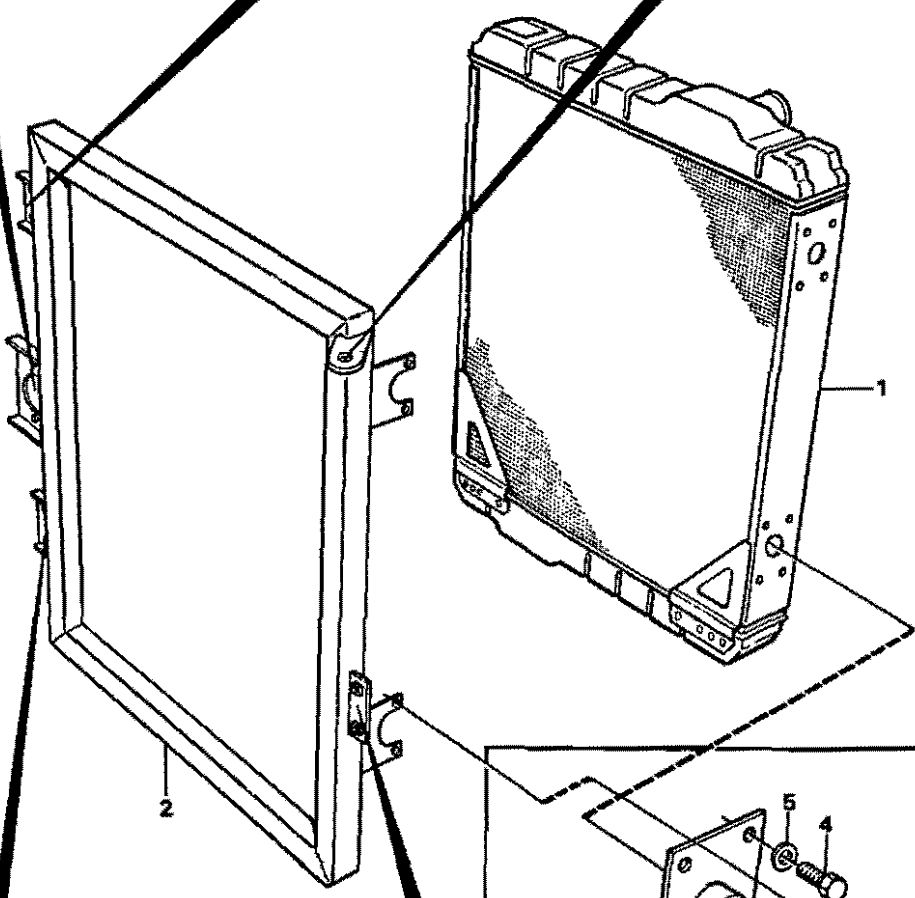
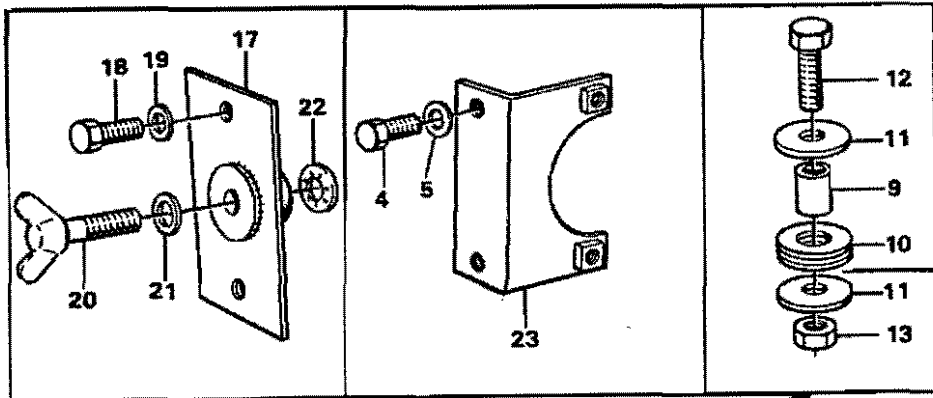
**L70**  
**S/N-7400/-60500**

Utgåva Issue		Bild nr Picture No		VEVHUSVENTILATION		CRANKCASE VENTILATION		Grupp Group	Sida Page
67/90		17956						25	18
Pos. Fig.	Antal/Quantity			Art nr Part No	Benämning	Description	Sats Kit	L Anmärkning	
								S Notes	
1	1			787013-2	Fäste .....	Mounting .....			
2	1			778633-8	Packning .....	Gasket .....			
3	1			4804207-1	Ventilationsrör .....	Breather pipe .....			
4	1			787017-3	Tätningring .....	Seal ring .....			
5	1			6602101-5	Filter .....	Filter .....			
6	1			7408578-8	Oljefångare .....	Oil-catch ring .....			
7	2			13940135-0	Skruv .....	Screw .....			
8	1			1395523-9	Skruv .....	Screw .....			(955523)
9	3			13941907-1	Fj.bricka .....	Spring washer .....			(941907)
10	ERF			943796-3	Slang .....	Hose .....			L-450
11	1			943475-4	Klamma .....	Clamp .....			



**VOLVO BM**  
**17478**  
 ORIGINAL EQUIPMENT

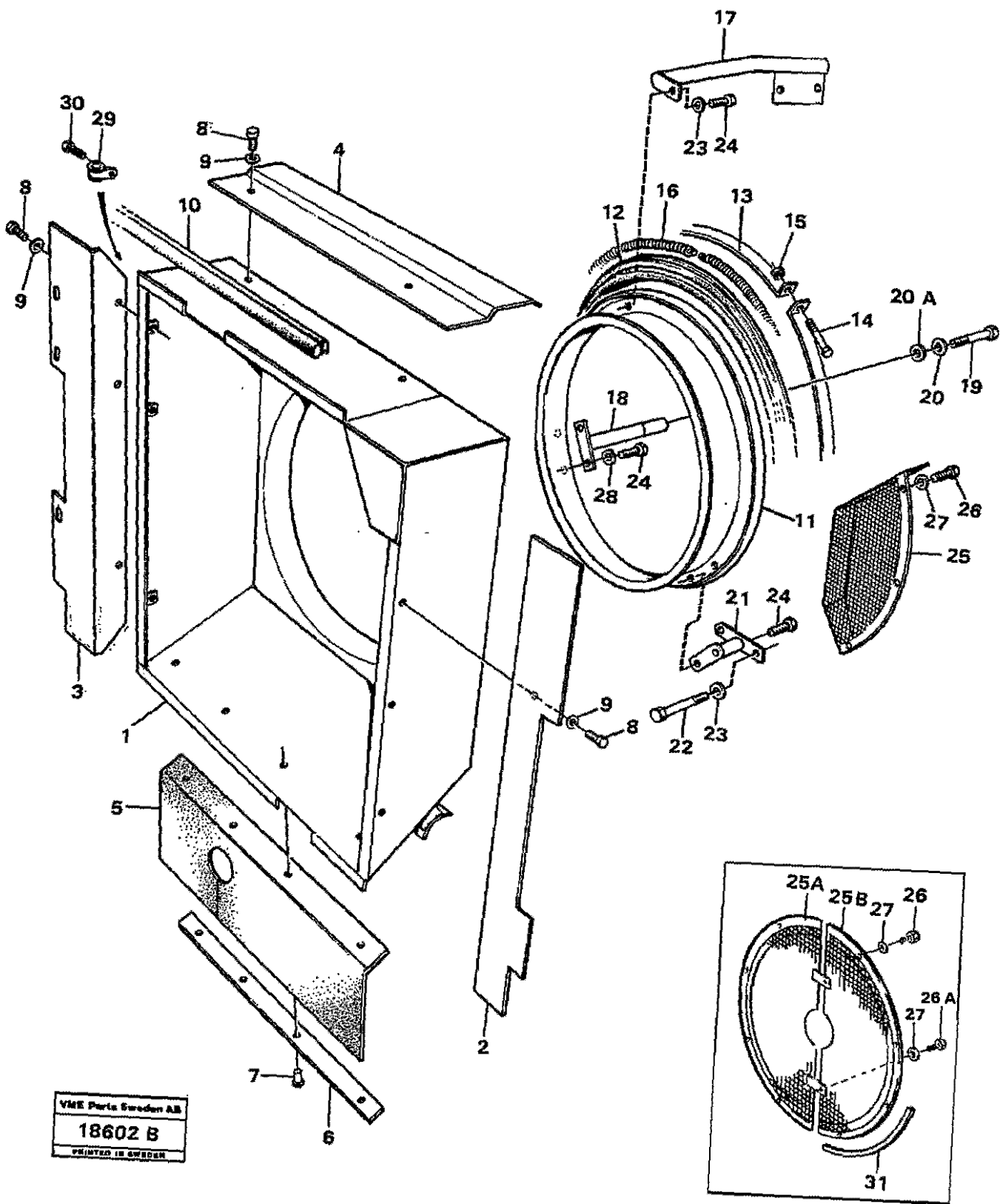
Utgåva Issue		Bild nr Picture No		KYLSYSTEM		COOLING SYSTEM		Grupp Group	Sida Page
67/90		17478						26	2
Pos. Fig.	Antal/Quantity			Art nr Part No	Benämning	Description	Sats Kit	L	Anmärkning Notes
1	1				Kylare .....	Radiator .....			SE SIDA 4, 1 E20
2	1				Vattenpump .....	Water pump .....			SE SIDA 8, 1 E24
3	1			4775379-3	Slang .....	Hose .....			
4	1			943479-6	Klamma .....	Clamp .....			
5	1			943478-8	Klamma .....	Clamp .....			
6	1			4775305-8	Slang .....	Hose .....			
7	1			943478-8	Klamma .....	Clamp .....			
8	1			11033085-9	Slang .....	Hose .....			
9	3			943479-6	Klamma .....	Clamp .....			
10	1				Oljekylare .....	Oil-cooler .....			SE GRUPP 49
11	1			787792-1	Anslutningsrör .....	Connecting pipe .....			
12	1			925068-9	O-ring .....	O-ring .....			
13	2			955525-1	Skruv .....	Screw .....			
14	2			13941907-1	Fj.bricka .....	Spring washer .....			(941907)
15	1				Slang .....	Hose .....			SE GRUPP 87
16	2				Klamma .....	Clamp .....			SE GRUPP 87
17	1				Oljekylare .....	Oil-cooler .....			SE GRUPP 22
18	1			7192134-0	Propp .....	Plug .....			
19	1			7192134-0	Propp .....	Plug .....			
20	ERF			943369-9	Slang .....	Hose .....			L = 45
21	2			943473-9	Klamma .....	Clamp .....			
22	1			942590-1	V-nippel .....	V-nipple .....			
23	ERF			943368-1	Slang .....	Hose .....			L = 440
24	2			943472-1	Klamma .....	Clamp .....			
25	1			4804536-3	Expansionstank .....	Expansion tank .....			
26	2			4804563-7	Spännband .....	Tensioning band .....			
27	2			955780-2	Mutter .....	Nut .....			
28	1			1542591-1	Tryckhatt .....	Cover .....			
29	1			4804414-3	Krage .....	Collar .....			
30	1			4804410-1	Tätningring .....	Seal ring .....			
31	1			4804409-3	Tätningring .....	Seal ring .....			
32	ERF			941363-4	Slang .....	Hose .....			L = 1800
33	1			942400-3	Klamma .....	Clamp .....			
34	1			4804282-4	Propp .....	Plug .....			
35	1			13960164-5	O-ring .....	O-ring .....			
36	1			926244-5	Klamma .....	Clamp .....			
37	ERF			943367-3	Slang .....	Hose .....			L = 450
38	2			943471-3	Klamma .....	Clamp .....			
39	1			7190130-0	Reduceringsnippel .....	Union .....			
40	1			942758-4	V-nippel .....	V-union .....			
41	1			4804281-6	Strypning .....	Ring .....			
42	ERF			13961194-1	Slang .....	Hose .....			L = 500
43	2			943475-4	Klamma .....	Clamp .....			
44	ERF			943367-3	Slang .....	Hose .....			L=1100
45	2			943471-3	Klamma .....	Clamp .....			
46	1			4804281-6	Strypning .....	Ring .....			
47	1			7192555-6	Nippel .....	Nipple .....			



VMM Parts Sweden AB  
**18601A**  
 PARTS LIST



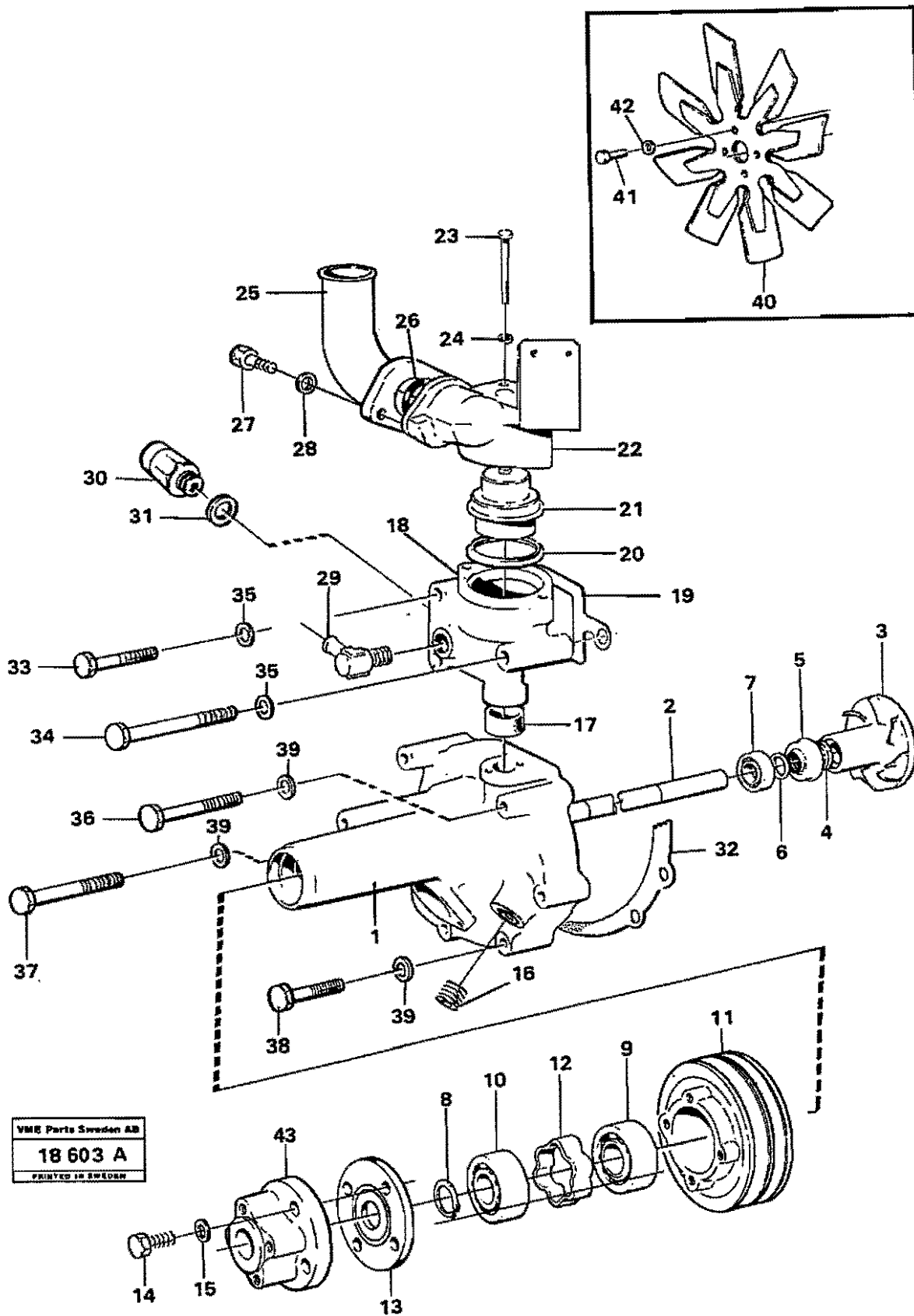
Utgåva Issue		Bild nr Picture No		KYLARE MED MONTERINGSDETALJER		RADIATOR WITH FITTING PARTS		Grupp Group	Sida Page
67/90		18601A						26	4
Pos. Fig.	Antal/Quantity			Art nr Part No	Benämning	Description	Sats Kit	L S	Anmärkning Notes
1	1			4775454-4	Kylare .....	Radiator .....			90610
	1			4775455-1	Kylare .....	Radiator .....			
2	1			4775200-1	Kylarkonsol .....	Radiator bracket .....			
3	4			4775434-6	Konsol .....	Bracket .....			
4	20			955294-4	Skruv .....	Screw .....			
5	20			955894-1	Bricka .....	Washer .....			
6	4			4881676-3	Gummidämpare .....	Rubber damper .....			
7	4			955894-1	Bricka .....	Washer .....			
8	4			955782-8	Mutter .....	Nut .....			
9	2				Distanshylsa .....	Spacer sleeve .....		8	
10	4			942844-2	Tallriksfjäder .....	Disc spring .....			
11	4			926178-5	Bricka .....	Washer .....		8	
11A	2				Bricka .....	Washer .....			
12	2			940132-4	Skruv .....	Screw .....			
13	2			955782-8	Mutter .....	Nut .....			
14	1			4775214-2	Plåt .....	Plate .....			
15	2			955295-1	Skruv .....	Screw .....			
16	2			13960141-3	Bricka .....	Washer .....			
17	1			4775178-9	Fästplåt .....	Attaching plate .....			
18	2			955294-4	Skruv .....	Screw .....			
19	2			13960141-3	Bricka .....	Washer .....			
x 20	1			13965061-8	Vingskruv .....	Wing screw .....			
21	1			13960148-8	Bricka .....	Washer .....			
x 22	1			951671-7	Spärryttare .....	Circlip .....			
23	2			4775215-9	Fästplåt .....	Attaching plate .....			
24	8			955295-1	Skruv .....	Screw .....			
25	8			13960141-3	Bricka .....	Washer .....			



VME Parts Sweden AB  
 18602 B  
 PRINTED IN SWEDEN

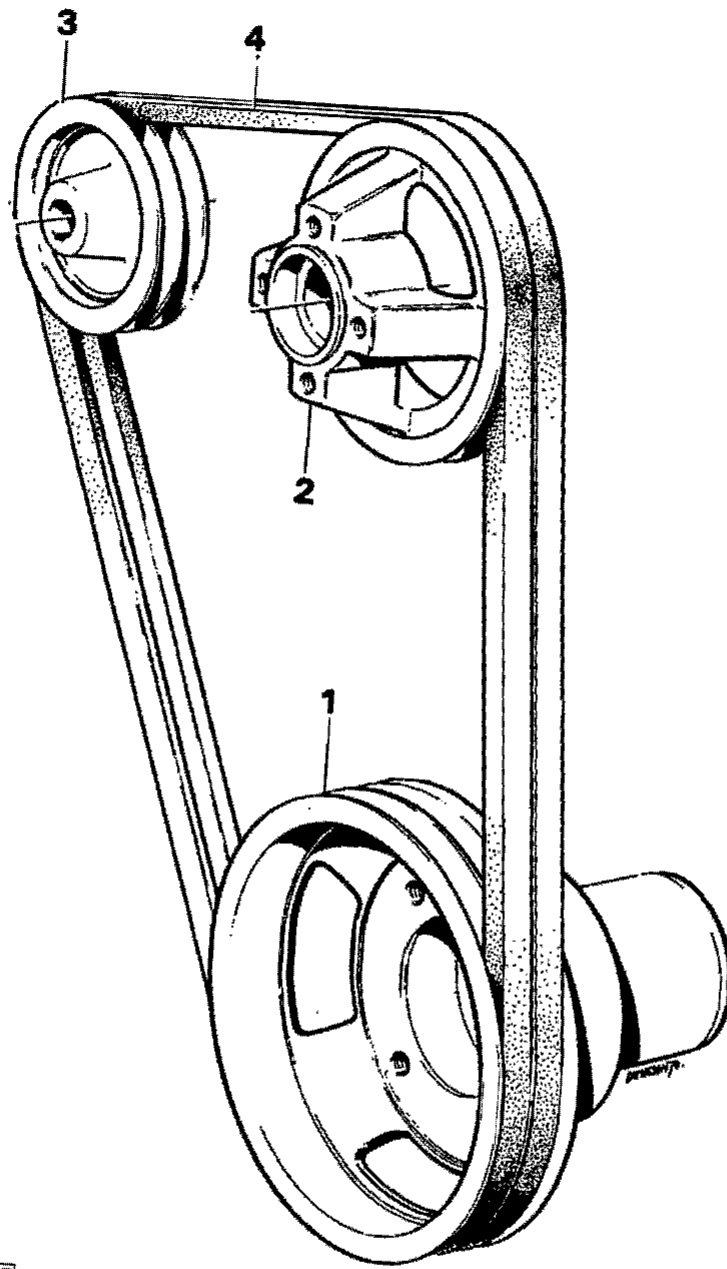
Utgåva Issue		Bild nr Picture No		FLÄKTKÅPA MED MONTERINGSDETALJER		FAN SHROUD WITH FITTING PARTS		Grupp Group	Sida Page
67/90		18602B						26	6
Pos. Fig.	Antal/Quantity			Art nr Part No	Benämning	Description	Sats Kit	L S	Anmärkning Notes
1	1			4948931-3	Fläktkåpa .....	Fan shroud .....			
2	1			4948929-7	Sidoplåt .....	Side plate .....			H
3	1			4948930-5	Sidoplåt .....	Side plate .....			V
4	1				Stödplåt .....	Support plate .....		8	
5	1			4948698-8	Gummiduk .....	Rubber cloth .....			
6	1				List .....	Strip .....		8	
7	4			13944184-4	Nit .....	Rivet .....			
8	20			955295-1	Skruv .....	Screw .....			
9	20			955894-1	Bricka .....	Washer .....			
10	ERF			4766526-0	Tätninglist .....	Sealing strip .....			
11	1			4775280-3	Fläktring .....	Fan ring .....			1)
x 12	1			11002577-2	Fläktring .....	Fan ring .....			2)
13	1			4775278-7	Tätninglist .....	Sealing strip .....			
14	1			4775338-9	Spännband .....	Tensioning band .....			
15	1			956082-2	Skruv .....	Screw .....			
16	1			13963104-8	Mutter .....	Nut .....			
17	1			4775293-6	Dragfjäder .....	Tension spring .....			
18	1			4775335-5	Fäste .....	Attachment .....			
19	1			4775286-0	Fäste .....	Attachment .....			
x 20	1			13970982-8	Skruv .....	Screw .....			(955352)
20A	1			930466-8	Distansring .....	Spacer ring .....			(930460)
x 21	1				Bricka .....	Washer .....		8	
x 22	2			4775317-3	Fäste .....	Attachment .....			
23	4			942338-5	Skruv .....	Screw .....			
24	4			13960148-8	Bricka .....	Washer .....			
25	1			955317-3	Skruv .....	Screw .....			
x 25A	1			4947402-6	Skydd .....	Protection .....			1)
x 258	1			11002569-9	Skydd .....	Protection .....			2)
26	2			11002576-4	Skydd .....	Protection .....			2)
	5			955271-2	Skruv .....	Screw .....			1)
26A	2			955271-2	Skruv .....	Screw .....			2)
27	2			955269-6	Skruv .....	Screw .....			2)
	7			955892-5	Bricka .....	Washer .....			1)
28	2			960139-4	Bricka .....	Washer .....			2)
29	2			13940097-2	Bricka .....	Washer .....			(940097)
30	2			952626-0	Klamma .....	Clamp .....			
31	ERF			958244-6	Skruv .....	Screw .....			
				4786031-7	Skelettlister .....	Framew. moulding .....			2) L = 2 X 1020

1. TILLV NR - 6658, (USA) TILLV NR - 60135.  
2. TILLV NR 6660 -, (USA) TILLV NR 60136 -.



VME Parts Sweden AB  
 18 603 A  
 PRINTED IN SWEDEN

Utgåva Issue		Bild nr Picture No		VATTENPUMP OCH THERMOSTATHUS		WATER PUMP AND THERMOSTAT HOUSING		Grupp Group	Sida Page
67/90		18603A						26	8
Pos. Fig.	Antal/Quantity			Art nr Part No	Benämning	Description	Sats Kit	L S	Anmärkning Notes
1	1			4804424-2	Vattenpump .....	Water pump .....			
2	1			787612-1	.Hus .....	.Housing .....			
3	1			787605-5	.Axel .....	.Shaft .....	S		
4	1			785505-9	.Skovelhjul .....	.Impeller .....	S		
5	1			421306-2	.Slitring .....	.Wearing ring .....	S		
6	1			1545283-2	.Tätningring .....	.Seal ring .....	S		
7	1			70913-9	.Avkasterring .....	.Oil-thrower .....	S		
8	1			1660609-7	.Kullager .....	.Ball bearing .....	S		
9	1			914482-7	Spårring .....	Circlip .....	S		
10	1			7181538-5	Kullager .....	Ball bearing .....	S		
11	1			7011013-5	Kullager .....	Ball bearing .....	S		
12	1			787606-3	Remskiva .....	V-belt pulley .....			
13	1			417638-4	Distanshylsa .....	Spacing ring .....	S		
14	4			466286-2	Nav .....	Hub .....			
15	4			13940159-0	Skruv .....	Screw .....			
16	4			13941907-1	Fj.bricka .....	Spring washer .....			(941907)
17	1			952076-8	Plugg .....	Plug .....			
18	1			785556-2	Tätningring .....	Seal ring .....			
19	1			4804150-3	Termostathus .....	Thermostat housing .....			
20	1			785773-3	Packning .....	Gasket .....			
21	1			785557-0	Tätningring .....	Seal ring .....			
22	1			4780488-5	Termostat .....	Thermostat .....			78 GRAD.
23	2			787723-6	Anslutningsrör .....	Connecting pipe .....			
24	2			955541-8	Skruv .....	Screw .....			
25	1			13942336-2	Fj.bricka .....	Spring washer .....			(942336)
26	1			4775295-1	Rör .....	Pipe .....			
27	2			13960179-3	O-ring .....	O-ring .....			
28	2			13940114-5	Skruv .....	Screw .....			
29	1			13960148-8	Bricka .....	Washer .....			
30	1				V-nippel .....	V-nipple .....			SE SIDA 2 , 1 E18
31	1			4803227-0	Givare .....	Sensor .....			
32	1			957179-5	Packning .....	Gasket .....			
33	2			785612-3	Packning .....	Gasket .....	S		
34	1			955539-2	Skruv .....	Screw .....			L = 64
35	3			940156-3	Skruv .....	Screw .....			L = 89
36	1			13942336-2	Fj.bricka .....	Spring washer .....			(942336)
37	1			13940136-8	Skruv .....	Screw .....			L = 64
38	4			955530-1	Skruv .....	Screw .....			L = 83
39	6			955526-9	Skruv .....	Screw .....			L = 51
40	1			13941907-1	Fj.bricka .....	Spring washer .....			(941907)
41	4			4804538-9	Fläkt .....	Fan .....			STD
42	4			4736600-0	Fläkt .....	Fan .....			99343
43	1			955295-1	Skruv .....	Screw .....			
	1			13941907-1	Fj.bricka .....	Spring washer .....			(941907)
	1			4774614-4	Nav .....	Hub .....			
	1			6630337-1	Renoveringssats .....	Overhaul set .....			



**VOLVO BBA**  
Parts Division  
**11472**



**VOLVO BM**  
**MICHIGAN**  
**EUCLID**

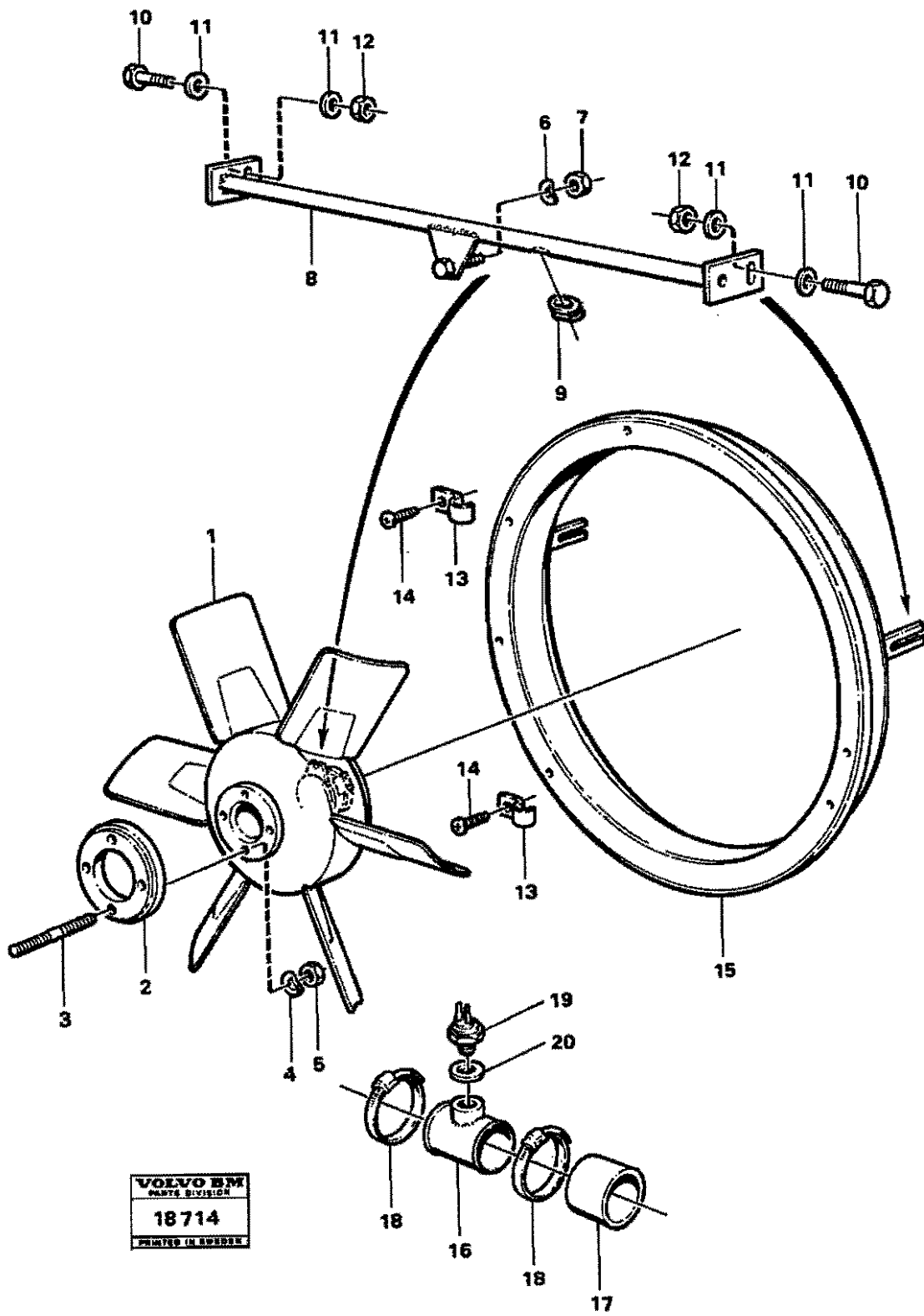
1F02

S/N-7400/-60500

L70

Utgåva Issue		Bild nr Picture No		REMTRANSMISSION		BELT DRIVE		Grupp Group	Sida Page
67/90		11472						26	10
Pos. Fig.	Antal/Quantity			Art nr Part No	Benämning	Description	Sats Kit	L S	Anmärkning Notes
1	1				Remskiva .....	V-belt pulley .....			SE GRUPP 21
2	1				Remskiva .....	V-belt pulley .....			SE SIDA 8, 1 E24
3	1				Remskiva .....	V-belt pulley .....			SE GRUPP 32
4	1			958369-1	Kilremsets .....	V-belt set .....			MO - 69039
	1			966999-5	Kilremsets .....	V-belt set .....			MO 69040 -

x

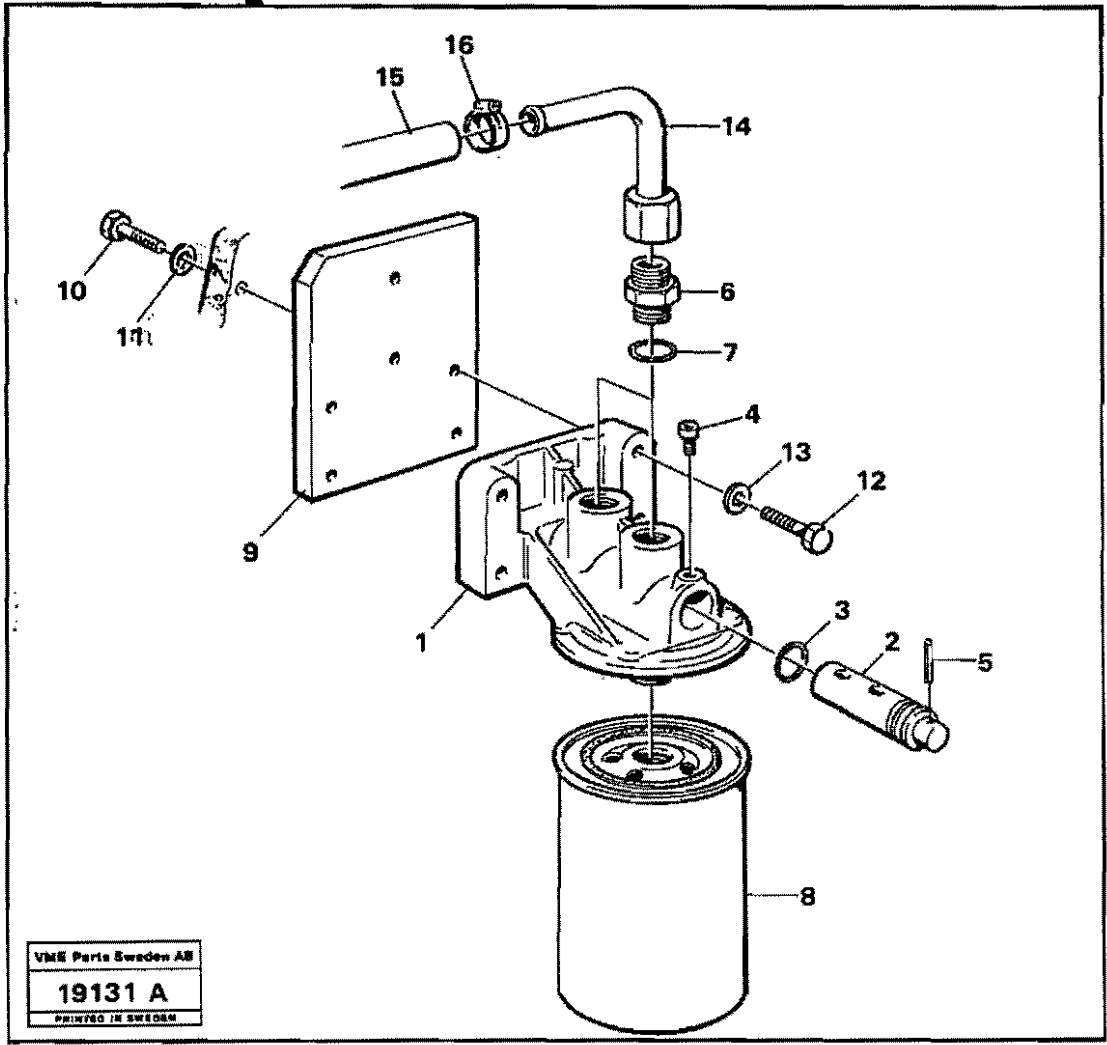
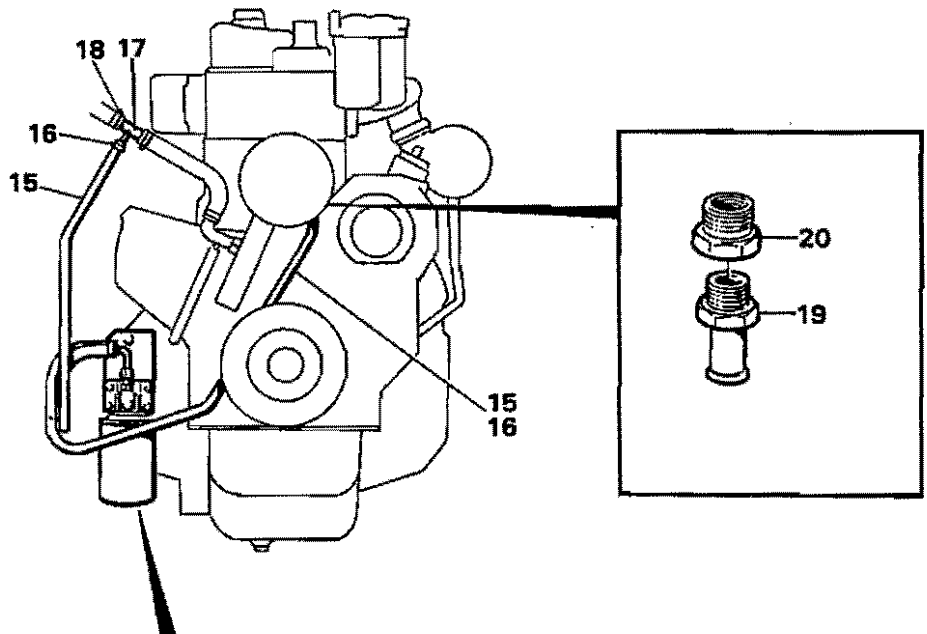


**VOLVO BM**  
 PARTS DIVISION  
**18714**  
 PRINTED IN SWEDEN



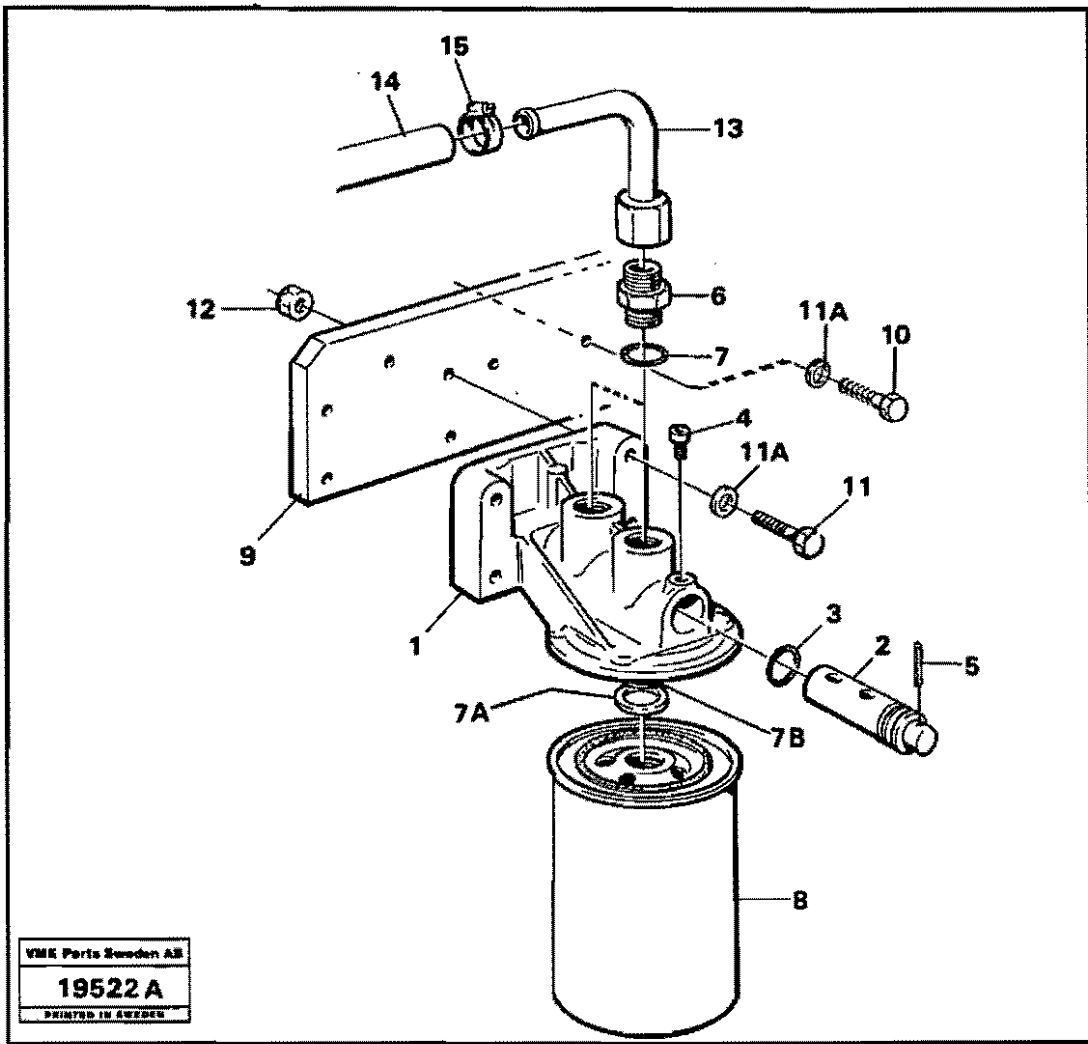
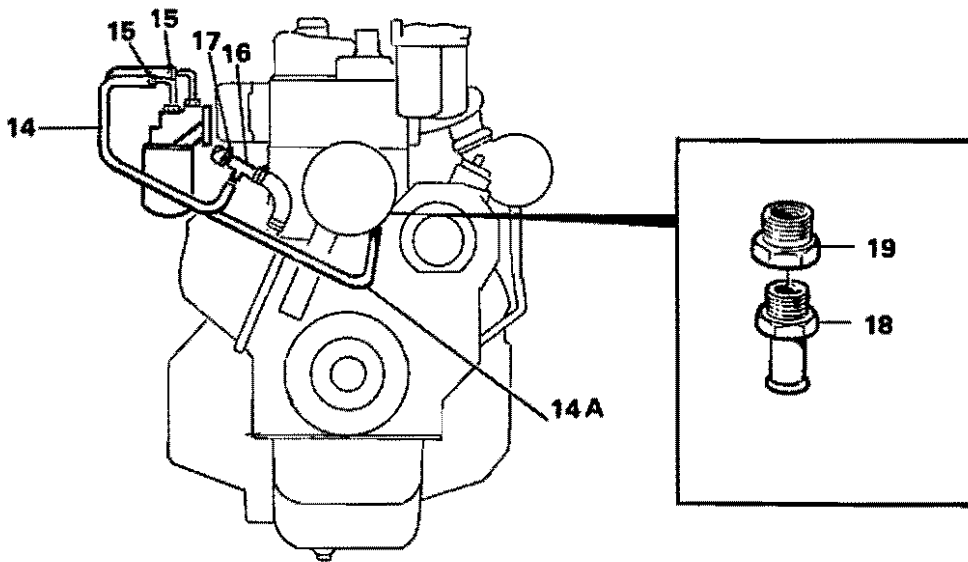
Utgåva Issue		Bild nr Picture No		REGLERBAR FLÄKT 90809		CONTROLLED FAN 90809		Grupp Group	Sida Page
67/90		18714						26	12
Pos. Fig.	Antal/Quantity			Art nr Part No	Benämning	Description	Sats Kit	L S	Anmärkning Notes
1	1			4804251-9	Fläkt .....	Fan .....			
2	1			11002790-1	Distansring .....	Spacer ring .....		8	1)
3	4			953249-0	Distansring .....	Spacer ring .....			2)
4	4			953251-6	Pinnskruv .....	Stud .....			1)
5	4			13941907-1	Pinnskruv .....	Stud .....			2)
6	4			955826-3	Fj.bricka .....	Spring washer .....			(941907)
7	1			13941904-8	Mutter .....	Nut .....			
8	1			955779-4	Mutter .....	Nut .....			
9	1			11002189-6	Stag .....	Stay .....			
10	2			941262-8	Skyddsbussning .....	Protecting bushing .....			
11	4			955271-2	Skruv .....	Screw .....			
12	4			955892-5	Bricka .....	Washer .....			
13	2			955781-0	Mutter .....	Nut .....			
14	2			952622-9	Klamma .....	Clamp .....			
15	1			966354-4	Skruv .....	Screw .....			
16	1			11002578-0	Fläktring .....	Fan ring .....			
17	ERF			11002003-9	Rör .....	Pipe .....			
18	2			943371-5	Slang .....	Hose .....			
19	1			943479-6	Klamma .....	Clamp .....			
20	1			4804256-8	Termostat .....	Thermostat .....			
				957185-2	Packning .....	Gasket .....			

1. TILLV NR - 6659, (USA) TILLV NR - 60135.  
2. TILLV NR 6660 -, (USA) TILLV NR 60136 -.

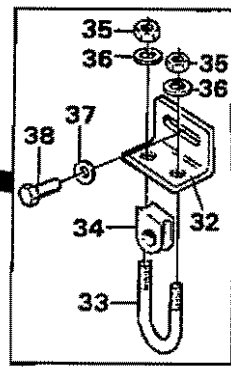
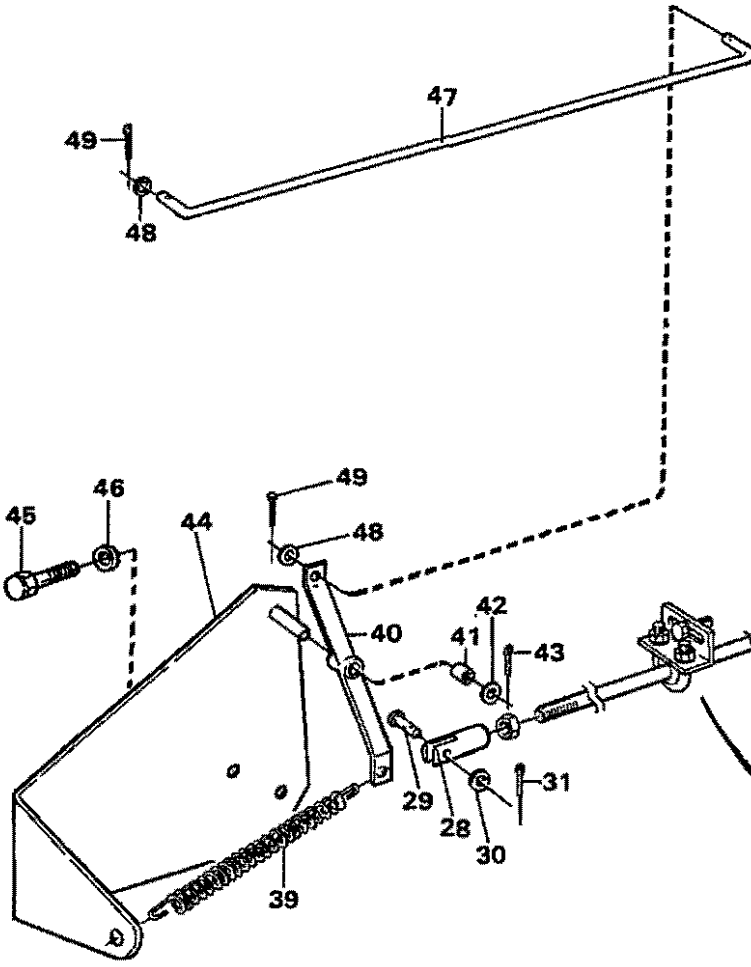
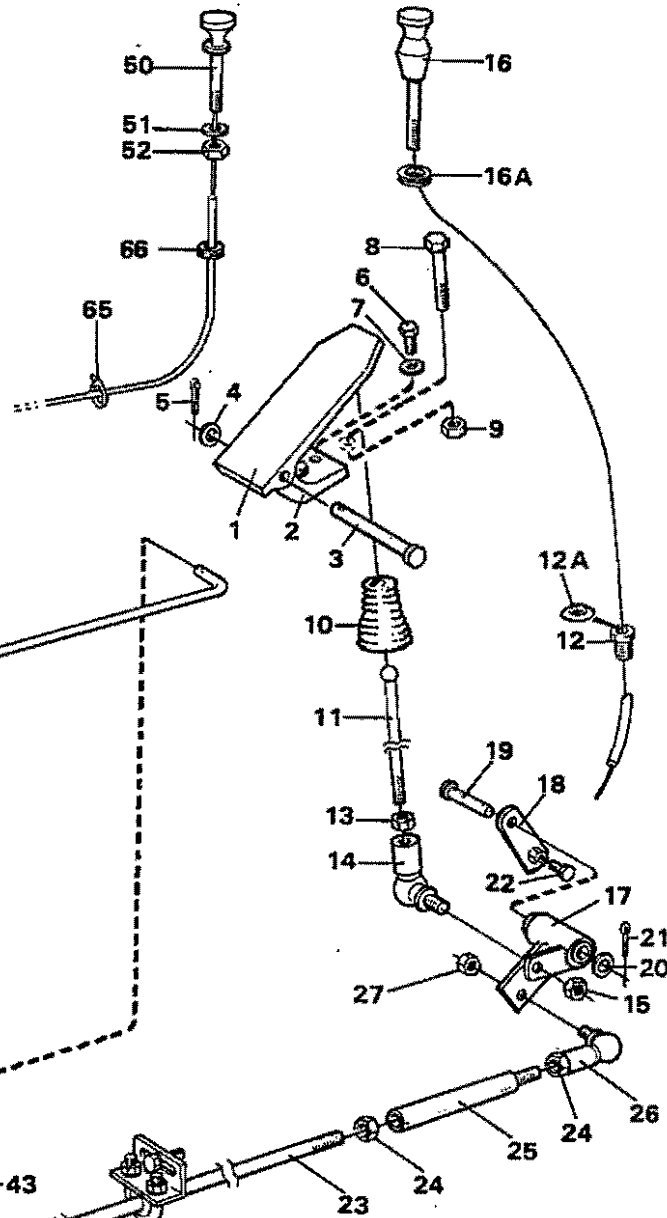
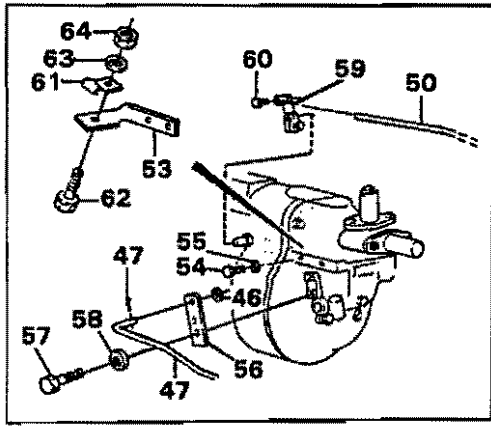


VME Parts Sweden AB  
**19131 A**  
 PRINTED IN SWEDEN

Utgåva Issue		Bild nr Picture No		KYLVATTENFILTER, 91063 TILLV NR - 6897 (USA) TILLV NR - 60237		COOLANT FILTER, 91063 TILLV NR - 6897 (USA) TILLV NR - 60237		Grupp Group	Sida Page
67/90		19131A						26	14
Pos. Fig.	Antal/Quantity			Art nr Part No	Benämning	Description	Sats Kit	L S	Anmärkning Notes
1	1			11993236-6	Konsol .....	Bracket .....			(1661684)
2	1			1661683-1	.Konsol .....	.Bracket .....			
3	1			1661686-4	.Spindel .....	.Spindle .....			
4	1			1661687-2	.O-ring .....	.O-ring .....			
5	1			961236-7	.Skruv .....	.Screw .....			
6	1			951968-7	.Rörpinne .....	.Spring pin .....			
7	2			941754-4	.Nippel .....	.Nipple .....			
7A	1			957178-7	.Packning .....	.Gasket .....			
7B	1			469646-0	.Tätningring .....	.Sealing ring .....			
8	1			1661305-1	.Nippel .....	.Nipple .....			
9	1			1661964-5	Kylvätskefilter .....	Coolant filter .....			
10	2				Fästplåt .....	Attaching plate .....	8		
11	2			13970950-5	Skruv .....	Screw .....			(955320)
12	4			13960148-8	Bricka .....	Washer .....			
13	4			940142-3	Skruv .....	Screw .....			
14	2			955894-1	Bricka .....	Washer .....			
15	ERF			11033093-3	Rörkrök .....	Pipe elbow .....			
16	4			943367-3	Slang .....	Hose .....			L=1800
17	1			943470-5	Slangklemma .....	Hose clamp .....			
18	2			11033096-6	T-rör .....	T-pipe .....			
19	1			13943474-0	Slangklemma .....	Hose clamp .....			(943474)
20	1			7192555-6	Nippel .....	Nipple .....			
				7332262-0	Nippel .....	Nipple .....			

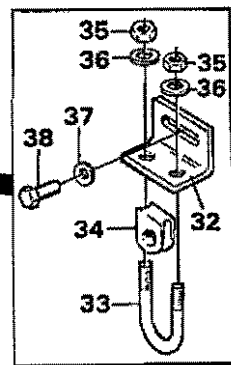
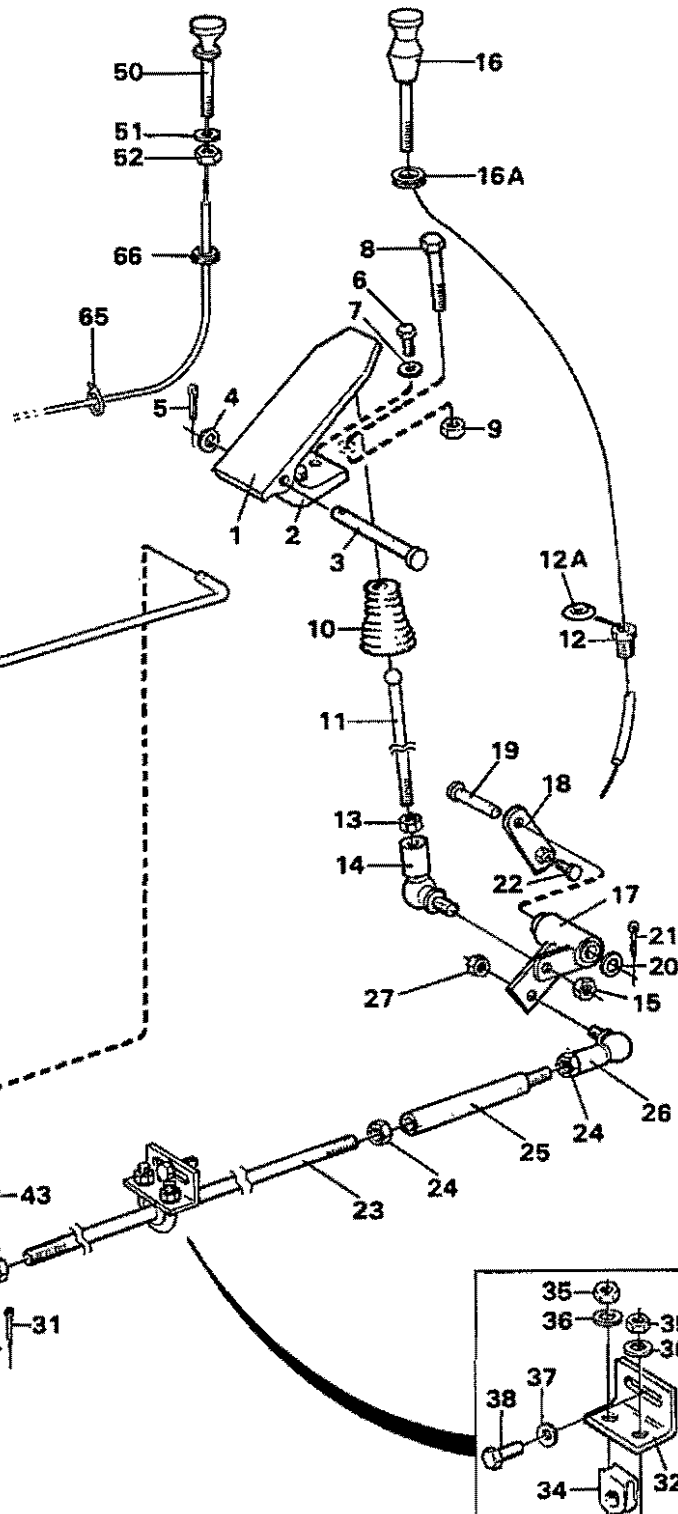
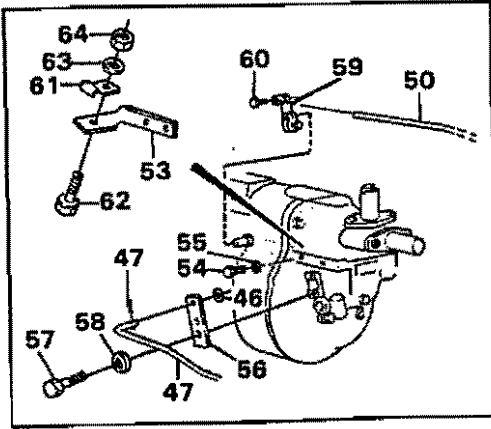


Utgåva Issue		Bild nr Picture No		KYLVATTENFILTER, 91063 TILLV NR 6898 - (USA) TILLV NR 60238 -		COOLANT FILTER, 91063 TILLV NR 6898 - (USA) TILLV NR 60238 -		Grupp Group	Sida Page
67/90		19522A						26	16
Pos. Fig.	Antal/Quantity			Art nr Part No	Benämning	Description	Sats Kit	L S	Anmärkning Notes
1	1			11993236-6	Konsol .....	Bracket .....			
2	1			1661683-1	.Konsol .....	.Bracket .....			
3	1			1661686-4	.Spindel .....	.Spindle .....			
4	1			1661687-2	.O-ring .....	.O-ring .....			
5	1			981236-7	Skruv .....	Screw .....			
6	2			951968-7	.Rörpinne .....	.Spring pin .....			
7	2			941754-4	.Nippel .....	.Nipple .....			
7A	1			957178-7	.Packning .....	.Gasket .....			
7B	1			469846-0	.Tätningring .....	.Seal ring .....			
8	1			1661305-1	.Nippel .....	.Nipple .....			
9	1			1661964-5	Filter .....	Filter .....			
10	3				Fästplåt .....	Attaching plate .....	8		
11	4			955294-4	Skruv .....	Screw .....			
11A	7			940142-3	Skruv .....	Screw .....			
12	4			955894-1	Bricka .....	Washer .....			
13	2			955782-8	Mutter .....	Nut .....			
14	ERF			11033093-3	Rörkrök .....	Pipe elbow .....			
14A	ERF			943367-3	Slang .....	Hose .....			L = 700
15	4			943367-3	Slang .....	Hose .....			L = 900
16	1			943470-5	Klamma .....	Clamp .....			
17	2			11033096-6	T-rör .....	T-pipe .....			
18	1			943475-4	Klamma .....	Clamp .....			
19	1			7192555-6	Nippel .....	Nipple .....			
				7332262-0	Nippel .....	Nipple .....			



VME Parts Sweden AB  
**19130 A**  
 PRINTED IN SWEDEN

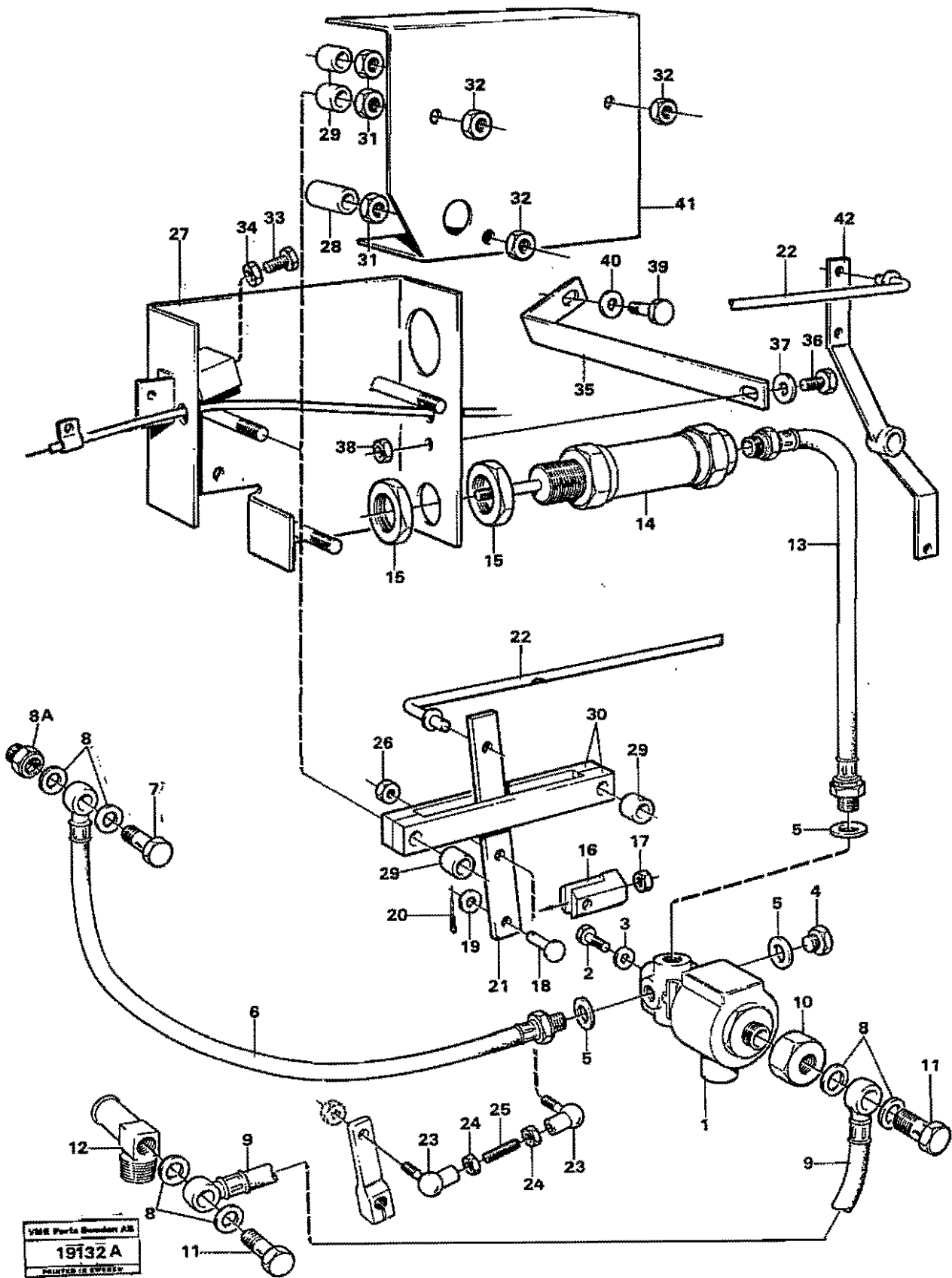
Utgåva Issue		Bild nr Picture No		REGULATORREGLAGE		GOVERNOR CONTROLS		Grupp Group	Sida Page
67/90		19130A						27	2
Pos. Fig.	Antal/Quantity			Art nr Part No	Benämning	Description	Sats Kit	L S	Anmärkning Notes
1	1			1598173-1	Pedal .....	Pedal .....			
2	1			7324714-0	Fäste .....	Attachment .....			
	2			1588548-6	.Bussning .....	.Bushing .....			(7653576)
3	1			7191240-6	Cyl.pinne .....	Pin .....			
4	1			955897-4	Bricka .....	Washer .....			
5	1			907856-9	Saxpinne .....	Split pin .....			
6	2			955272-0	Skruv .....	Screw .....			
7	2			955948-5	Bricka .....	Washer .....			
8	1			968973-8	Skruv .....	Screw .....			(4928653)
	1			968926-6	Flänsskruv .....	Flange screw .....			33124
9	1			955782-8	Mutter .....	Nut .....			
10	1			4951016-7	Tätningsgummi .....	Rubber seal .....			
11	1			13948512-2	Reglerstång .....	Control rod .....			
12	1			881190-3	Skyddshylsa .....	Protective sleeve .....			
12A	1			960269-9	Karosseribricka .....	Body washer .....			33124
13	1			946035-3	Mutter .....	Nut .....			
14	1			959079-5	Kulled .....	Ball joint .....			
15	1			955781-0	Mutter .....	Nut .....			
16	1			1508869-3	Handgas .....	Hand throttle .....			
16A	1			941264-4	Skyddsbusning .....	Protecting bushing .....			33124
17	1			4974566-4	Hävarm .....	Lever .....			
	2			1588548-6	.Bussning .....	.Bushing .....			
18	1			4926103-5	Hävarm .....	Lever .....			
	1			928900-0	.Hållare .....	.Retainer .....			
	1			955891-7	.Bricka .....	.Washer .....			
19	1			7191240-6	Cyl.pinne .....	Pin .....			
20	1			955897-4	Bricka .....	Washer .....			
21	1			907856-9	Saxpinne .....	Split pin .....			
22	1			955269-6	Skruv .....	Screw .....			
23	1			4939881-1	Dragstång .....	Pull rod .....			
24	2			955781-0	Mutter .....	Nut .....			
25	1			4925728-0	Justerdon .....	Adjusting sleeve .....			
26	1			959079-5	Kulled .....	Ball joint .....			
27	1			946035-3	Mutter .....	Nut .....			
28	1			961786-1	Gaffel .....	Fork .....			
29	1			13964833-1	Tapp .....	Pin .....			
30	1			955892-5	Bricka .....	Washer .....			
31	1			907822-1	Saxpinne .....	Split pin .....			
32	1			4926115-9	Konsol .....	Bracket .....			
33	1				Klamma .....	Clamp .....		8	
34	1			7351524-9	Busning .....	Bushing .....			
	1			4481693-6	Busning .....	Bushing .....			90481
35	2			946035-3	Mutter .....	Nut .....			
36	2			955892-5	Bricka .....	Washer .....			
37	1			955894-1	Bricka .....	Washer .....			
38	1			940199-3	Skruv .....	Bolt .....			
39	1			7065041-1	Fjäder .....	Spring .....			
40	1			4947874-6	Hävarm .....	Lever .....			(4925733)
41	2			1588548-6	Busning .....	Bushing .....			(7653576)
42	1			955897-4	Bricka .....	Washer .....			
43	1			907856-9	Saxpinne .....	Split pin .....			
44	1			4947180-8	Fäste .....	Anchorage .....			
45	2			13970973-7	Skruv .....	Screw .....			(13955343)
46	2			955897-4	Fj.bricka .....	Spring washer .....			
47	1			4939733-4	Dragstång .....	Pull rod .....			
48	2			955892-5	Bricka .....	Washer .....			
49	2			907822-1	Saxpinne .....	Split pin .....			
50	1			4880204-5	Stoppwire .....	Stop wire .....			
	1			11005696-7	Trådreglage .....	Cable controls .....			HYTT - 6813 (USA) HYTT - 60217 HYTT 6814 - (USA) HYTT 60218 -
51	1			13940109-5	Bricka .....	Washer .....			
52	1			940140-7	Mutter .....	Nut .....			



VME Parts Sweden AB  
 19130 A  
 PRINTED IN SWEDEN

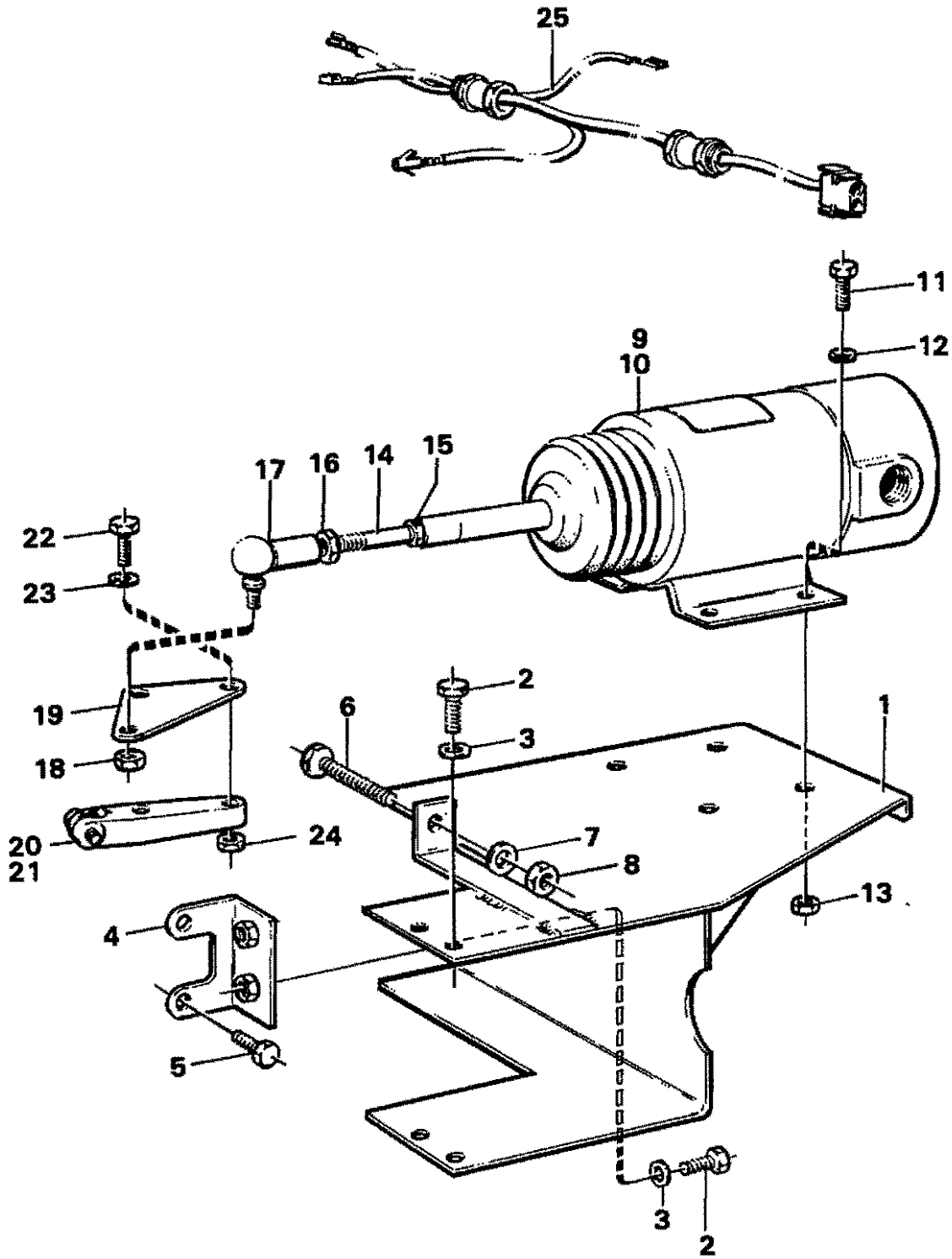


Utgåva Issue		Bild nr Picture No		REGULATORREGLAGE		GOVERNOR CONTROLS		Grupp Group	Sida Page	
67/90		19130A						27	4	
Pos. Fig.	Antal/Quantity				Art nr Part No	Benämning	Description	Sats Kit	L S	Anmärkning Notes
53	1					Fäste .....	Anchorage .....		8	
54	2				955269-6	Skruv .....	Screw .....			
55	2				13941906-3	Fj.bricka .....	Spring washer .....			(941906)
56	1				4939282-2	Hävarm .....	Lever .....			
57	2				955271-2	Skruv .....	Screw .....			
58	2				13941906-3	Fj.bricka .....	Spring washer .....			(941906)
59	1				7207711-8	Hävarm .....	Lever arm .....			
60	2				955637-4	Skruv .....	Screw .....			
61	1				7018335-5	Klamma .....	Clamp .....			
62	1				955244-9	Skruv .....	Screw .....			
63	1				941906-2	Fj.bricka .....	Spring washer .....			
64	1				955780-2	Mutter .....	Nut .....			
65	2				4881440-4	Klamma .....	Clamp .....			(4780398)
66	1				941262-8	Skyddsbussning .....	Protecting bushing .....			D = 12
x	1				961959-4	Skyddsbussning .....	Protecting bushing .....			D = 32



VME Parts Division A/B  
**19132 A**  
 PAINTED IN GREEN

Utgåva Issue		Bild nr Picture No		HASTIGHETSREGLERING 90875		SPEED CONTROL 90875		Grupp Group	Sida Page
67/90		19132A						27	6
Pos. Fig.	Antal/Quantity			Art nr Part No	Benämning	Description	Sats Kit	L S	Anmärkning Notes
1	1			1589338-1	Magnetventil .....	Magnet valve .....			
2	4			955271-2	Skruv .....	Screw .....			
3	4			13949607-9	Bricka .....	Washer .....			
4	1			960629-4	Propp .....	Plug .....			
5	3			13947282-3	Packning .....	Gasket .....			
6	1			4804854-0	Slang .....	Hose .....			
7	1			943103-2	Hålskruv .....	Union screw .....			
8	6			13947281-5	Packning .....	Gasket .....			
8A	1			11002439-5	Nippel .....	Nipple .....			
9	1			4804869-8	Slang .....	Hose .....			
10	1			4804868-0	Nippel .....	Nipple .....			
11	2			7048634-5	Hålskruv .....	Union screw .....			
x 12	1			4804885-4	Nippel .....	Nipple .....			
13	1			4804851-6	Slang .....	Hose .....			
14	1			4804859-9	Cylinder .....	Cylinder .....			
15	2				Mutter .....	Nut .....		8	
16	1			4947872-0	Gaffel .....	Fork .....			
17	1			955781-0	Mutter .....	Nut .....			
18	1			913113-7	Länkbult .....	Pivot pin .....			
19	1			955892-5	Bricka .....	Washer .....			
20	1			907822-1	Saxpinne .....	Cotter pin .....			
x 21	1			4947871-2	Hävarm .....	Lever .....			
22	1			4947875-3	Tryckstång .....	Push rod .....			
23	2			959079-5	Vinkelkulle .....	Angle ball joint .....			
24	2			955781-0	Mutter .....	Nut .....			
x 25	1			13963056-0	Skruv .....	Screw .....			
26	1			946035-3	Låsmutter .....	Lock nut .....			
27	1				Fästplåt .....	Attaching plate .....		8	
28	1				Distans .....	Spacer .....		8	
29	4			930418-9	Distansring .....	Spacer ring .....			
x 30	2			4947870-4	Gejd .....	Guide .....			
31	3			955782-8	Mutter .....	Nut .....			
32	3			946036-1	Mutter .....	Nut .....			
33	1			955275-3	Skruv .....	Screw .....			
34	1			946035-3	Låsmutter .....	Lock nut .....			
35	1				Stag .....	Stay .....		8	
36	1			955294-4	Skruv .....	Screw .....			
37	1			13960141-3	Bricka .....	Washer .....			(860141)
38	1			946036-1	Låsmutter .....	Lock nut .....			
39	1			955547-5	Skruv .....	Screw .....			
40	1			955896-6	Bricka .....	Washer .....			
41	1				Lock .....	Cover .....		8	
42	1			4947874-6	Hävarm .....	Lever arm .....			



VME Parts Sweden AB  
**18211A**  
 PRINTED IN SWEDEN

Utgåva Issue		Bild nr Picture No		AUTOMATSTOPP 90425		AUTOMATIC STOP 90425		Grupp Group	Sida Page
67/90		18211A						27	8
Pos. Fig.	Antal/Quantity			Art nr Part No	Benämning	Description	Sats Kit	L S	Anmärkning Notes
1	1				Konsol .....	Bracket .....		8	
2	4			955269-6	Skruv .....	Screw .....			
3	4			13949607-9	Bricka .....	Washer .....			
4	1				Konsol .....	Bracket .....		8	
5	2			940326-2	Skruv .....	Screw .....			
6	1			955272-0	Skruv .....	Screw .....			
7	1			13949607-9	Bricka .....	Washer .....			
8	1			955781-0	Mutter .....	Nut .....			
9	1			881532-6	Magnet .....	Magnet .....			
10	1			4804903-5	Tryckfjäder .....	Compression spring .....			
11	4			959219-7	Skruv .....	Screw .....			
12	4			13941907-1	Fj.bricka .....	Spring washer .....			(941907)
13	4			955782-8	Mutter .....	Nut .....			
14	1				Dragstång .....	Pull rod .....		8	
15	1			13955847-2	Mutter .....	Nut .....			
16	1			955781-0	Mutter .....	Nut .....			
17	1			959079-5	Vinkolkulled .....	Angle ball joint .....			
18	1			946035-3	Mutter .....	Nut .....			
19	1			4804902-7	Hävarm .....	Lever arm .....			
20	1			4804923-3	Hävarm .....	Lever arm .....			
21	1			7077582-0	Kil .....	Key .....			
22	2			955271-2	Skruv .....	Screw .....			
23	1			955892-5	Bricka .....	Washer .....			
24	2			946035-3	Mutter .....	Nut .....			
25	1				Ledningsmatta .....	Cable harness .....			SE GRUPP 37



**VOLVO BM**  
**MICHIGAN**  
**EUCLID**

Utgåva Issue <b>67/90</b>	<b>INNEHÅLLSFÖRTECKNING</b>	Grupp Group <b>30</b>	Sida Page <b>1</b>
<b>GRUPP 31</b>			
	Batteri med monteringsdetaljer	2	1H14
	Batterilåda	4	1H16
<b>GRUPP 32</b>			
	Generator med monteringsdetaljer	2	1H18
	Generator	4	1H20
	Generator med monteringsdetaljer, 90244	6	1H22
	Generator, 90244	8	1H24
<b>GRUPP 33</b>			
	Startmotor	2	1I02
<b>GRUPP 35</b>			
	Belysning	2	1I04
	Belysning, 98596, 98597, 98882	6	1I08
	Strålkastare	8	1I10
	Roterande varningsljus, 90342, 99885	10	1I12
	Varningsljus	12	1I14
	Skydd, belysning, 90616, 90843	14	1I16
<b>GRUPP 36</b>			
	Vindrutetorkare, signalhorn	2	1I18
	Vindrutetorkare	4	1I20
	Backalarm, 90709	6	1I22
	Vindrutespolare, 90108	8	1I24
<b>GRUPP 37</b>			
	Elsystem, hytt	2	1J02
	Elsystem, främre	6	1J06
	Elsystem, bakre	8	1J08
	Elcentral	10	1J10
	Ledningsmattor till automatstopp, 90425	14	1J14
	Instrument och Instrumentpanel	16	1J16
	Instrument och Instrumentpanel, 90481	20	1J20
	Startelement med monteringsdetaljer, 99876	22	1J22
	Startelement, 99876	24	1J24
	Signal för parkeringsbroms, 90739	26	1K02
	Fläkt, 90316	28	1K04
	Diverse utrustning, vägverket, 90868	30	1K06
	Elsystem, säkerhetsstyrning, 90615	32	1K08



Sida Page 2	Grupp Group 30	INNEHÅLLSFÖRTECKNING	Utgåva Issue 67/90
-------------------	----------------------	----------------------	--------------------------

**GRUPP 39**

	Sida	
Radiopanel, 99716, Hytt —60413	2	1K10
Radiopanel, 91304, Hytt 60414—	4	1K12
Radiopanel, 90342, Vägverket	6	1K14



Utgåva Issue <b>67/90</b>	<b>INDEX OF CONTENTS</b>	Grupp Group <b>30</b>	Sida Page <b>3</b>
	<b>GROUP 31</b>	<b>Page</b>	
	Battery with Fitting Parts	2	1H14
	Battery Box	4	1H16
	<b>GROUP 32</b>		
	Alternator with Fitting Parts	2	1H18
	Alternator	4	1H20
	Alternator with Fitting Parts, 90244	6	1H22
	Alternator, 90244	8	1H24
	<b>GROUP 33</b>		
	Starter Motor	2	1I02
	<b>GROUP 35</b>		
	Lighting	2	1I04
	Lighting, 98596, 98597, 98882	6	1I08
	Headlight	8	1I10
	Revolving Warning Light, 90342, 99885	10	1I12
	Warning Light	12	1I14
	Protection Lighting, 90616, 90843	14	1I16
	<b>GROUP 36</b>		
	Windscreen Wiper, Horn, Reverse-motion Alarm	2	1I18
	Windscreen Wiper	4	1I20
	Reverse-motion Alarm, 90709	6	1I22
	Windscreen Washer, 90108	8	1I24
	<b>GROUP 37</b>		
	Electrical System, Cab	2	1J02
	Electrical System, front	6	1J06
	Electrical System, rear	8	1J08
	Distribution Box	10	1J10
	Cable harnesses for Automatic Stop, 90425	14	1J14
	Instruments and Instrument Panel	16	1J16
	Instruments and Instrument Panel, 90481	20	1J20
	Starter Element with Fitting Parts, 99876	22	1J22
	Starter Element, 99876	24	1J24
	Signal for Parking Brake, 90739	26	1K02
	Fan, 90316	28	1K04
	Equipment, VV-Version, 90868	30	1K06
	Electrical System, Safety Steering, 90615	32	1K08

Sida Page 4	Grupp Group 30	INDEX OF CONTENTS	Utgåva Issue 67/90
-------------------	----------------------	-------------------	--------------------------

**GROUP 39**

	Page	
Radio Panel, 99716, <i>Hytt —60413</i>	2	1K10
Radio Panel, 91304, <i>Hytt 60414—</i>	4	1K12
Radio Panel, 90342, Swedish Highway Department	6	1K14

Utgåva Issue <b>67/90</b>	<b>INDICE DE CONTENIDO</b>	Grupp Group <b>30</b>	Sida Page <b>5</b>
<b>GRUPO 31</b>			
	Batería con accesorios de montaje	2	1H14
	Caja batería	4	1H16
<b>GRUPO 32</b>			
	Alternador con accesorios de montaje	2	1H18
	Alternador	4	1H20
	Alternador con accesorios de montaje, 90244	6	1H22
	Alternador, 90244	8	1H24
<b>GRUPO 33</b>			
	Motor de arranque	2	1I02
<b>GRUPO 35</b>			
	Alumbrado	2	1I04
	Alumbrado, 98596, 98597, 98882	6	1I08
	Faro	8	1I10
	Faro de advertencia giratorio, 90342, 99885	10	1I12
	Faro de advertencia	12	1I14
	Protección de alumbrado, 90616, 90843	14	1I16
<b>GRUPO 36</b>			
	Bocina y limpiaparabrisas	2	1I18
	Limpiaparabrisas	4	1I20
	Alarma de retroceso, 90709	6	1I22
	Sist.expulsión líquido limpiaparabrisas, 90108	8	1I24
<b>GRUPO 37</b>			
	Sistema eléctrico, cabina	2	1J02
	Sistema eléctrico delantero	6	1J06
	Sistema eléctrico trasero	8	1J08
	Central eléctrica	10	1J10
	Manojos de cable para detención automática, 90425	14	1J14
	Instrumentos y panel	16	1J16
	Instrumentos y panel, 90481	20	1J20
	Elemento de arranque con accesorios de montaje, 99876	22	1J22
	Elemento de arranque, 99876	24	1J24
	Señal freno de mano, 90739	26	1K02
	Ventilador, 90316	28	1K04
	Implementos para versión Suecia, 90868	30	1K06
	Sistema eléctrico para dirección de seguridad, 90615	32	1K08

Sida Page 6	Grupp Group 30	INDICE DE CONTENIDO	Utgåva Issue 67/90
-------------------	----------------------	---------------------	--------------------------

**GRUPO 39**

	Página	
Radiopanel, 99716, <i>Hytt</i> —60413	2	1K10
Radiopanel, 91304, <i>Hytt</i> 60414—	4	1K12
Radiopanel, 90342, Dirección nacional Suecia de caminos	6	1K14

Utgåva Issue <b>67/90</b>	<b>TABLE DE MATIERES</b>	Grupp Group <b>30</b>	Sida Page <b>7</b>
---------------------------------	--------------------------	-----------------------------	--------------------------

**GROUPE 31**

	<b>Page</b>	
Batterie d'accumulateurs avec pièces de montage	2	1H14
Cage batterie	4	1H16

**GROUPE 32**

Dynamo avec pièces de montage	2	1H18
Dynamo	4	1H20
Dynamo avec pièces de montage, 90244	6	1H22
Dynamo, 90244	8	1H24

**GROUPE 33**

Démarrreur	2	1I02
------------	---	------

**GROUPE 35**

Eclairage	2	1I04
Eclairage, 98596, 98597, 98882	6	1I08
Phare	8	1I10
Avertisseur lumineux à feu tournant, 90342, 98885	10	1I12
Avertisseur lumineux à feu	12	1I14
Protection éclairage	14	1I16

**GROUPE 36**

Avertisseur sonore et essuie-vitre	2	1I18
Essuie	4	1I20
Avertisseur de renversement, 90709	6	1I22
Lave-vitre, 90108	8	1I24

**GROUPE 37**

Système électrique, cabine de conducteur	2	1J02
Système électrique, AV	6	1J06
Système électrique, AR	8	1J08
Boîte de coupure	10	1J10
Faisceau de câbles pour l'arrêt automatique, 90425	14	1J14
Instruments et tableau de bord	16	1J16
Instruments et tableau de bord, 90481	20	1J20
Element démarreur avec pièces de montage, 99876	22	1J22
Element démarreur, 99876	24	1J24
Avertissement frein à main, 90739	26	1K02
Ventilateur, 90316	28	1K04
Equipement pour Suède, 90868	30	1K06
Système électrique, direction de secours, 90615	32	1K08

Sida Page 8	Grupp Group 30	TABLE DE MATIERES	Utgåva Issue 67/90
-------------------	----------------------	-------------------	--------------------------

**GROUPE 39**

	Page	
Panneau radio, 99716, <i>Hytt</i> —60413	2	1K10
Panneau radio, 91304, <i>Hytt</i> 60414—	4	1K12
Panneau radio, 90342, Direction nationale des communications routières Suède	6	1K14

Utgåva Issue <b>67/90</b>	<b>INHALTSVERZEICHNIS</b>	Grupp Group <b>30</b>	Sida Page <b>9</b>
<b>GRUPPE 31</b>			
	Sammierbatterie mit Anbauteilen	2	1H14
	Batteriekasten	4	1H16
<b>GRUPPE 32</b>			
	Lichtmaschine mit Anbauteilen	2	1H18
	Lichtmaschine	4	1H20
	Lichtmaschine mit Anbauteilen, 90244	6	1H22
	Lichtmaschine, 90244	8	1H24
<b>GRUPPE 33</b>			
	Anlasser	2	1I02
<b>GRUPPE 35</b>			
	Beleuchtung	2	1I04
	Beleuchtung, 98596, 98697, 98882	6	1I08
	Scheinwerfer	8	1I10
	Drehfeuerleuchte, 90342, 98885	10	1I12
	Warnungsleuchte	12	1I14
	Schutz, Beleuchtung 90616, 90843	14	1I16
<b>GRUPPE 36</b>			
	Scheibenwischer und Signalhorn	2	1I18
	Scheibenwischer	4	1I20
	Rückwärtsgang Alarm, 90709	6	1I22
	Scheibenwischer, 90108	8	1I24
<b>GRUPPE 37</b>			
	Elektrisches System, Fahrerhaus	2	1J02
	Elektrisches System, vorderes	6	1J06
	Elektrisches System, hinteres	8	1J08
	Kabelverteilerkasten	10	1J10
	Kabelstränge für automatische Stoppvorrichtung, 90425	14	1J14
	Instrumente und Armaturenbrett	16	1J16
	Instrumente und Armaturenbrett, 90481	20	1J20
	Heizkörper mit Anbauteilen, 99876	22	1J22
	Heizkörper, 99876	24	1J24
	Signal für Feststellbremse, 90739	26	1K02
	Gebälse, 90316	28	1K04
	Ausrüstung für Schweden, 90868	30	1K06
	Elektrisches System, Notlenkung, 90615	32	1K08

Sida Page 10	Grupp Group 30	INHALTSVERZEICHNIS	Utgåva Issue 67/90
--------------------	----------------------	--------------------	--------------------------

**GRUPPE 39**

**Seite**

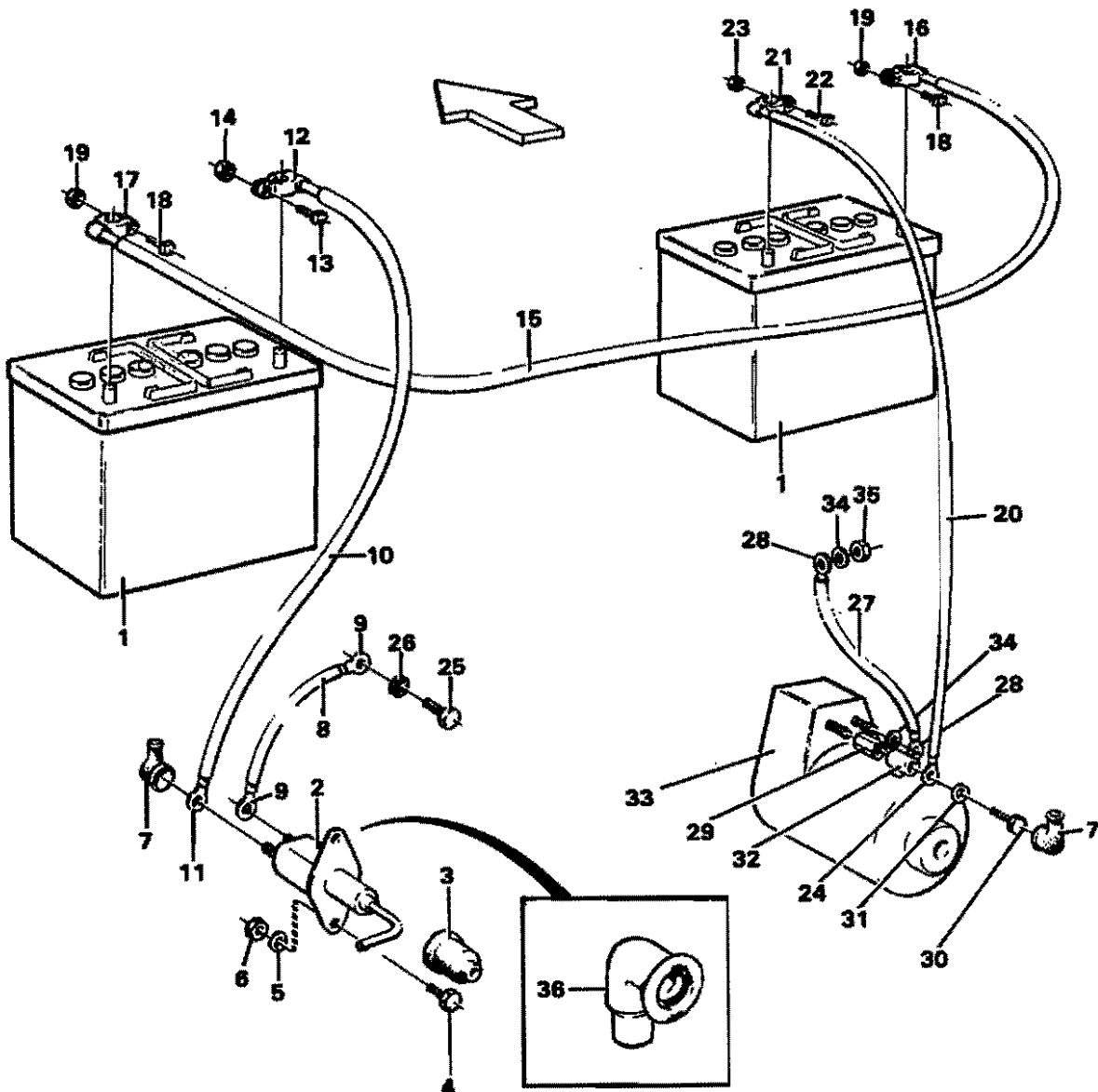
Radio Paneel, 99716, <i>Hytt —60413</i>	2	1K10
Radio Paneel, 91304, <i>Hytt 60414—</i>	4	1K12
Radio Paneel, 90342, Strassenbauausführung für Schweden	6	1K14





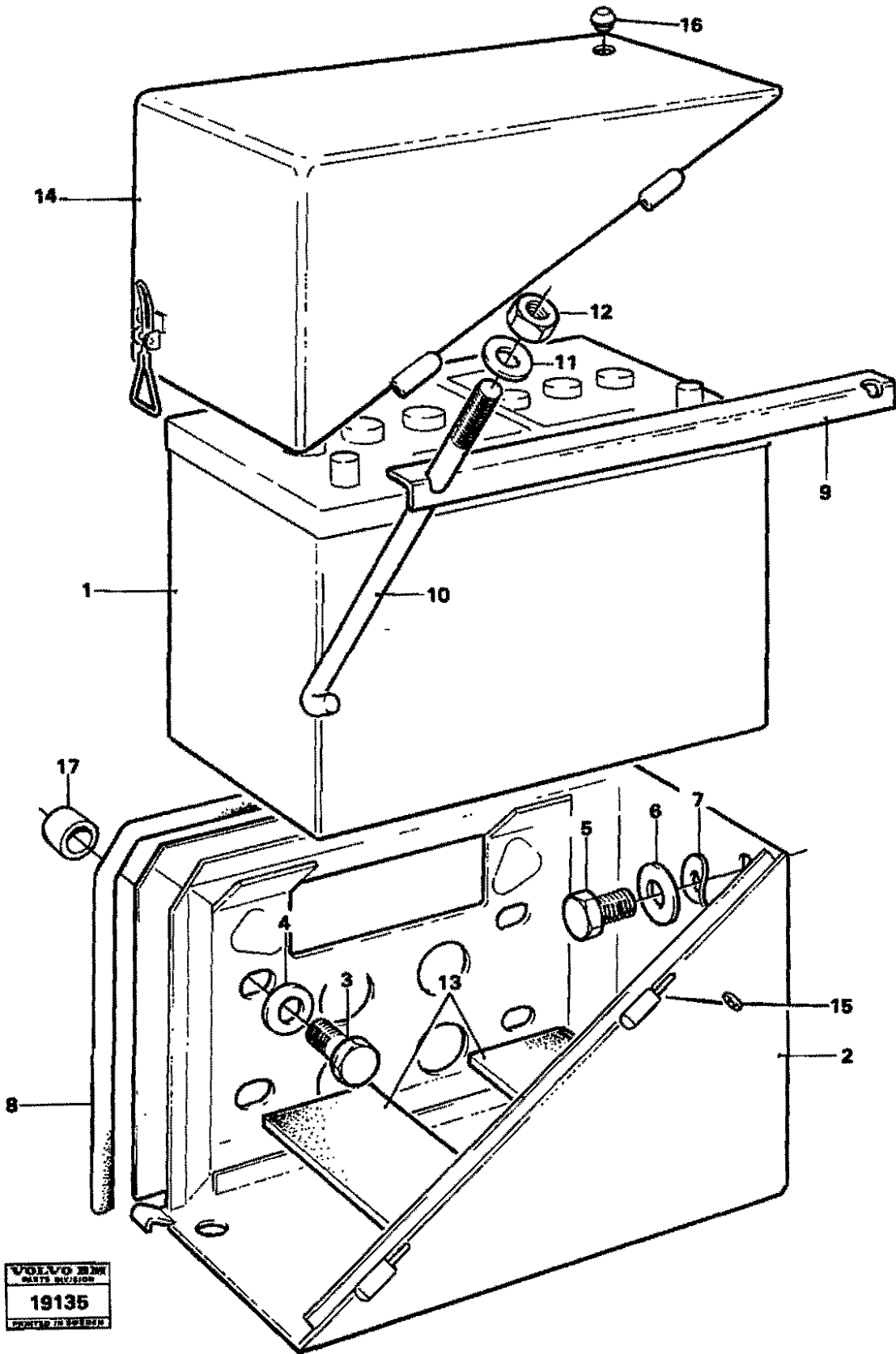
**VOLVO BM**  
**MICHIGAN**  
**EUCLID**



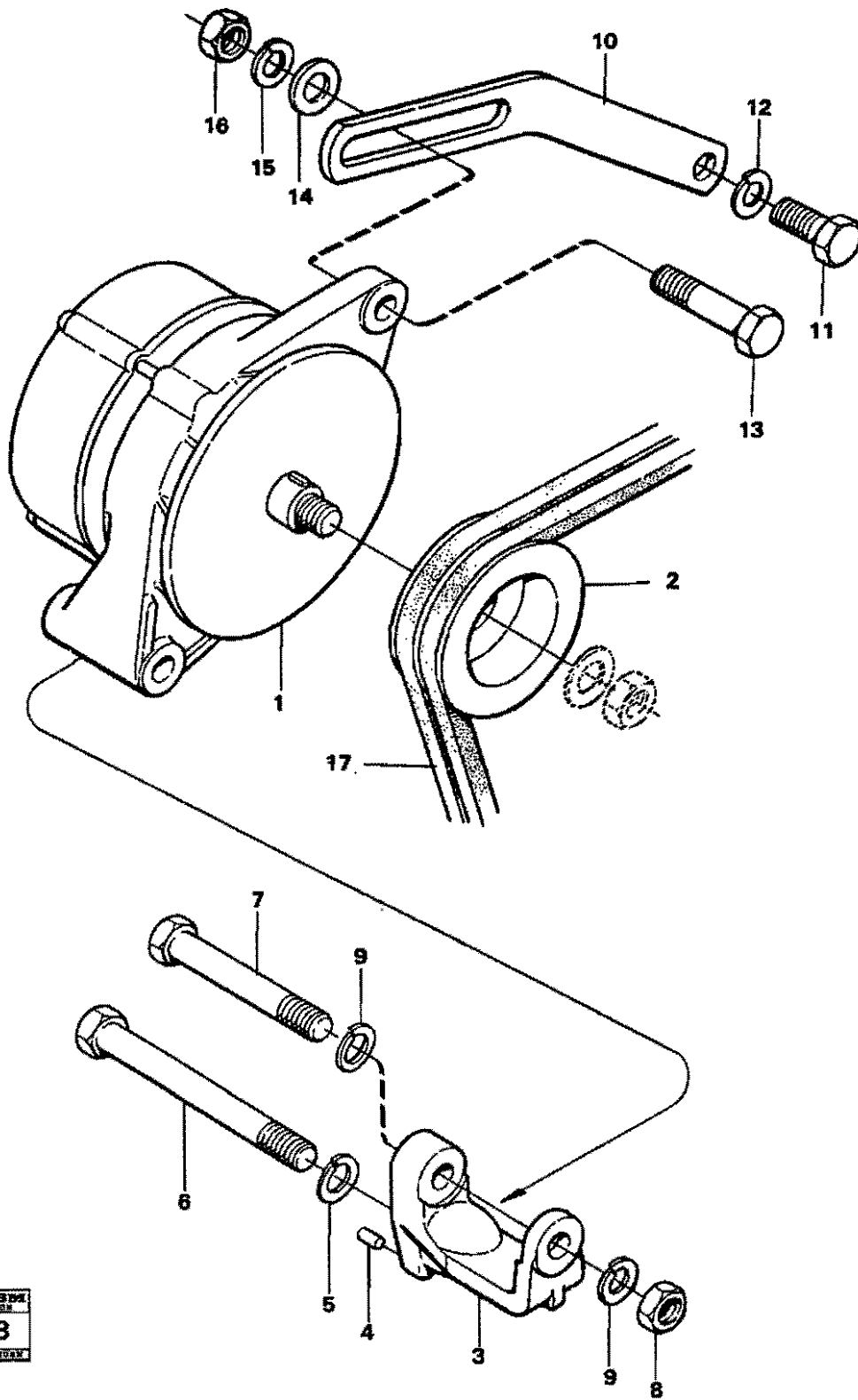


VOLVO BHM  
 PARTS DIVISION  
**18605 A**  
 PART NO. 18605 A

Utgåva Issue		Bild nr Picture No		BATTERI MED MONTERINGSDETALJER		BATTERY WITH FITTING PARTS		Grupp Group	Side Page
67/90		18605A						31	2
Pos. Fig.	Antal/Quantity			Art nr Part No	Benämning	Description	Sats Kit	L S	Anmärkning Notes
1	2			6212317-9	Batteri .....	Battery .....			
2	1			4803667-7	Batterifrånskiljare .....	Battery main switch .....			
	1			11992165-8	.Vred .....	.Knob .....			
3	1			1592293-5	Gummikåpa .....	Rubber cap .....			
4	2			940101-9	Skruv .....	Screw .....			
5	2			955892-5	Bricka .....	Washer .....			
6	2			955781-0	Mutter .....	Nut .....			
7	3			7025971-8	Gummiskydd .....	Rubber cap .....			
8	1			4850136-5	Batteriledning .....	Battery cable .....			
	1				Batteriledning .....	Battery cable .....			
9	2			954510-4	.Ledningssko .....	.Cable terminal .....		8	90868
10	1			4949173-1	Batteriledning .....	Battery cable .....			
	1				Batteriledning .....	Battery cable .....			
11	1			954510-4	.Ledningssko .....	.Cable terminal .....		8	90868
12	1			954505-4	.Ledningssko .....	.Cable terminal .....			
13	1			13948795-3	.Skruv .....	.Screw .....			
14	1			13948794-6	.Mutter .....	.Nut .....			
15	1			4949093-1	Batteriledning .....	Battery cable .....			
	1				Batteriledning .....	Battery cable .....			
16	1			954505-4	.Ledningssko .....	.Cable terminal .....		8	90868
17	1			954506-2	.Ledningssko .....	.Cable terminal .....			
18	2			13948795-3	.Skruv .....	.Screw .....			
19	2			13948794-6	.Mutter .....	.Nut .....			
20	1			4949094-9	Batteriledning .....	Battery cable .....			
	1				Batteriledning .....	Battery cable .....			
21	1			954506-2	.Ledningssko .....	.Cable terminal .....		8	90868
22	1			13948795-3	.Skruv .....	.Screw .....			
23	1			13948794-6	.Mutter .....	.Nut .....			
24	1			954510-4	.Ledningssko .....	.Cable terminal .....			
25	1			13970944-8	Skruv .....	Screw .....			(13940148)
26	1			13940109-5	Låsbricka .....	Lock washer .....			
27	1			4854577-6	Ledning .....	Cable .....			
28	2			954510-4	.Ledningssko .....	.Cable terminal .....			
29	1			855330-7	Mutter .....	Nut .....			
30	1			13970943-0	Skruv .....	Screw .....			(955314)
31	2			13960148-8	Bricka .....	Washer .....			
32	1			855798-5	Skyddshylsa .....	Protecting sleeve .....			
33	1				Startmotor .....	Starter motor .....			SE GRUPP 33
34	2			13940109-5	Bricks .....	Washer .....			(940109)
35	1			971071-6	Mutter .....	Nut .....			(955783)
36	1			1578151-1	Gummibälg .....	Rubber bellows .....			90868

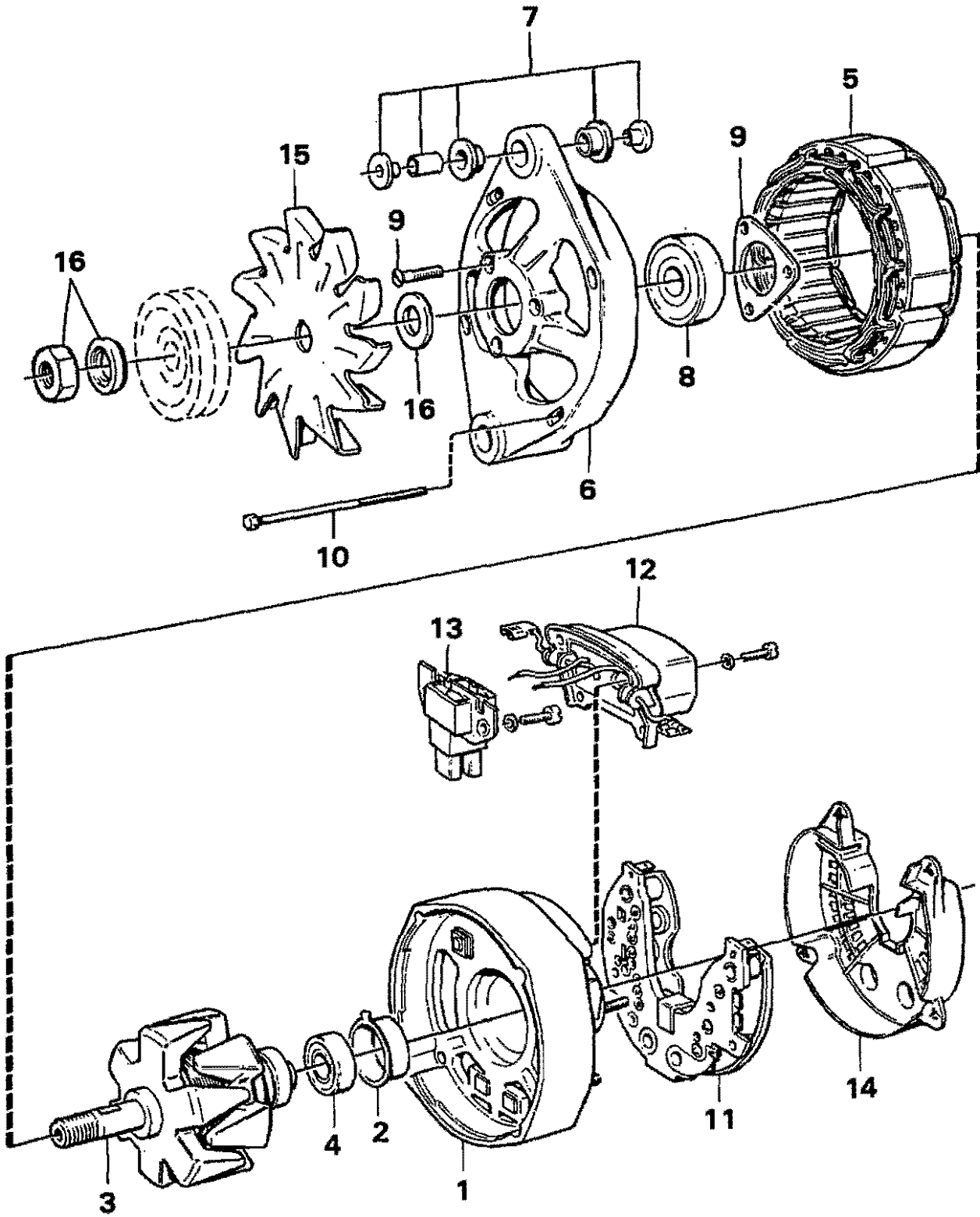


Utgåva Issue		Bild nr Picture No		BATTERILÅDA		BATTERY BOX		Grupp Group	Sida Page
67/90		19135						31	4
Pos. Fig.	Antal/Quantity			Art nr Part No	Benämning	Description	Sats Kit	L S	Anmärkning Notes
1	1				Batteri .....	Battery .....			SE SIDA 2, 1 H14
2	1			4948974-3	Batterihylla .....	Battery shelf .....			H
3	1			4948975-0	Batterihylla .....	Battery shelf .....			V
	8			955317-3	Skruv .....	Screw .....			TILLV NR - 6833
	8			13970970-3	Skruv .....	Screw .....			(955340)
x	8			13970969-5	Skruv .....	Screw .....			(USA) TILLV NR - 60341
4	8			13960142-1	Bricka .....	Washer .....			TILLV NR 6834 - ,
	8			955897-4	Bricka .....	Washer .....			(USA) TILLV NR 60342 -
									TILLV NR - 6833
5	2			13970944-8	Skruv .....	Screw .....			TILLV NR 6834 - ,
6	2			13960143-9	Bricka .....	Washer .....			(USA) TILLV NR 60001 -
7	2			941808-6	Fj.bricks .....	Spring washer .....			(13940148)
8	ERF			4786044-0	Tätningsslit .....	Strip .....			
9	2			4974361-0	Spännjäm .....	Tensioner .....			L=2X1545
10	4			4974160-6	Spännskruv .....	Tensioning screw .....			
11	4			13960148-8	Bricka .....	Washer .....			
12	4			971071-6	Mutter .....	Nut .....			(955783)
13	4			4740613-7	Underlägg .....	Base .....			
x	1			11003336-2	Batterilock .....	Cover .....			H
x	1			11003498-0	.Excenterlås .....	.Excentric lock .....			V
x	1			11003337-0	Batterilock .....	Cover .....			
x	1			11003498-0	.Excenterlås .....	.Excentric lock .....			
15	4			4936344-3	Bricka .....	Washer .....			
16	4			7660339-8	Gummiplugg .....	Rubber plug .....			
17	8			930462-7	Distansring .....	Spacer ring .....			(USA) TILLV NR - 60341



**VOLVO BOM**  
**MADE IN SWEDEN**  
**17488**  
 PRINTED IN SWEDEN

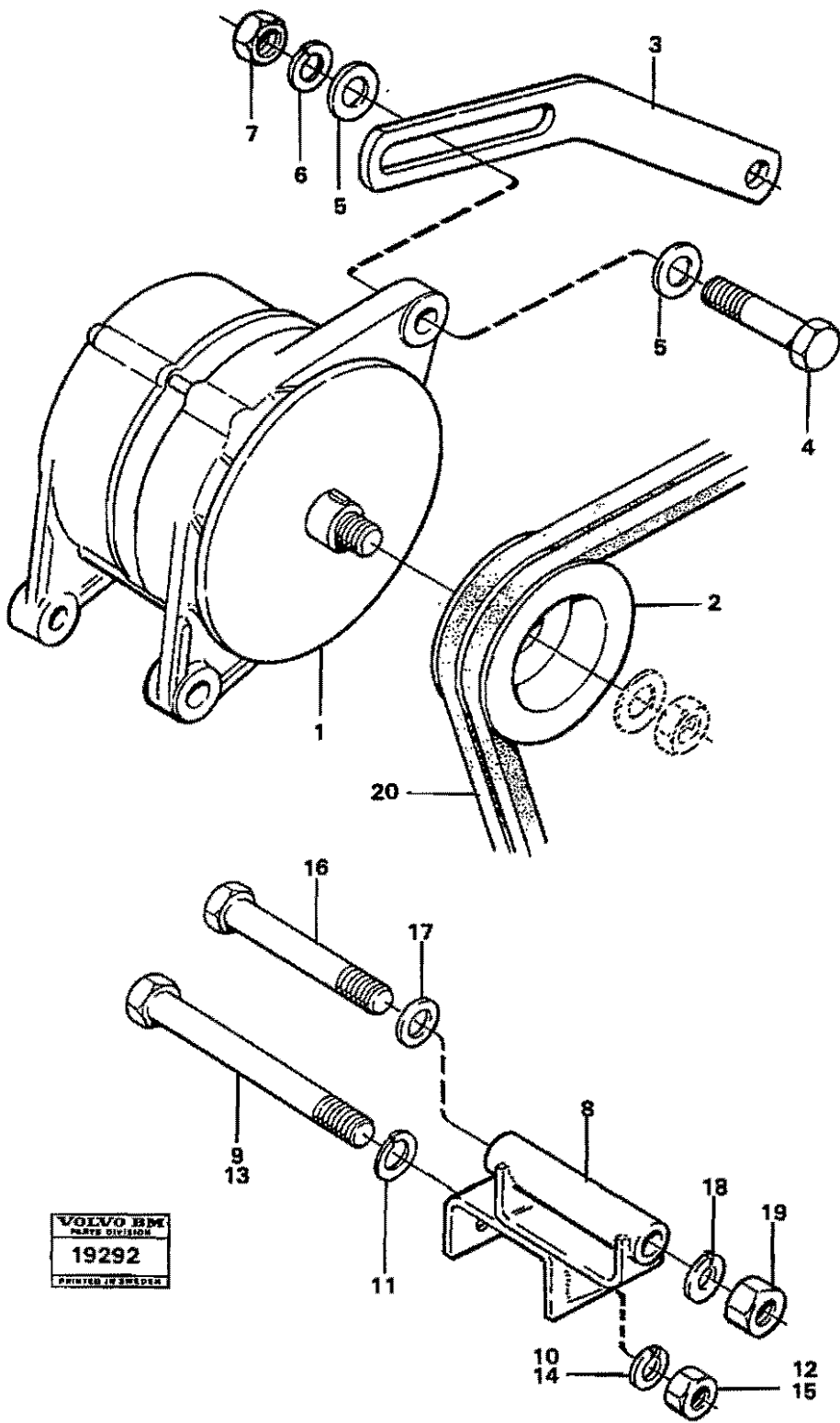
Utgåva Issue	Bild nr Picture No	GENERATOR MED MONTERINGSDETALJER	ALTERNATOR WITH FITTING PARTS	Grupp Group	Sida Page					
67/90	17488			32	2					
Pos. Fig.	Antal/Quantity				Art nr Part No	Benämning	Description	Sats Kit	L S	Anmärkning Notes
1	1					Generator .....	Alternator .....			SE SIDA 4, 1 H20
2	1				785874-9	Remskiva .....	Pulley .....			
3	1				787023-1	Konsol .....	Bracket .....			
4	1				951974-5	Spännstift .....	Pin .....			
5	1				941912-8	Fj.bricka .....	Spring washer .....			
6	1				955745-5	Skruv .....	Screw .....			
7	1				955556-6	Skruv .....	Screw .....			
8	1				955836-2	Mutter .....	Nut .....			
9	2				13941909-7	Fj.bricka .....	Spring washer .....			(941909)
10	1				787028-0	Spännjarn .....	Tensioner .....			MO - 89039
	1				4804852-4	Spännjarn .....	Tensioner .....			MO 89040 -
	1				787028-0	Spännjarn .....	Tensioner .....			90823
11	1				13940114-5	Skruv .....	Screw .....			
12	1				13942336-2	Fj.bricka .....	Spring washer .....			(842336)
13	1				940186-0	Skruv .....	Screw .....			
14	1				955894-1	Bricka .....	Washer .....			
15	1				13941907-1	Fj.bricka .....	Spring washer .....			(941907)
16	1				955826-3	Mutter .....	Nut .....			
17	1					Kilremsats .....	V-belt .....			SE GRUPP 26



VME Parts Sweden AB  
**20159**  
 PRINTED IN SWEDEN

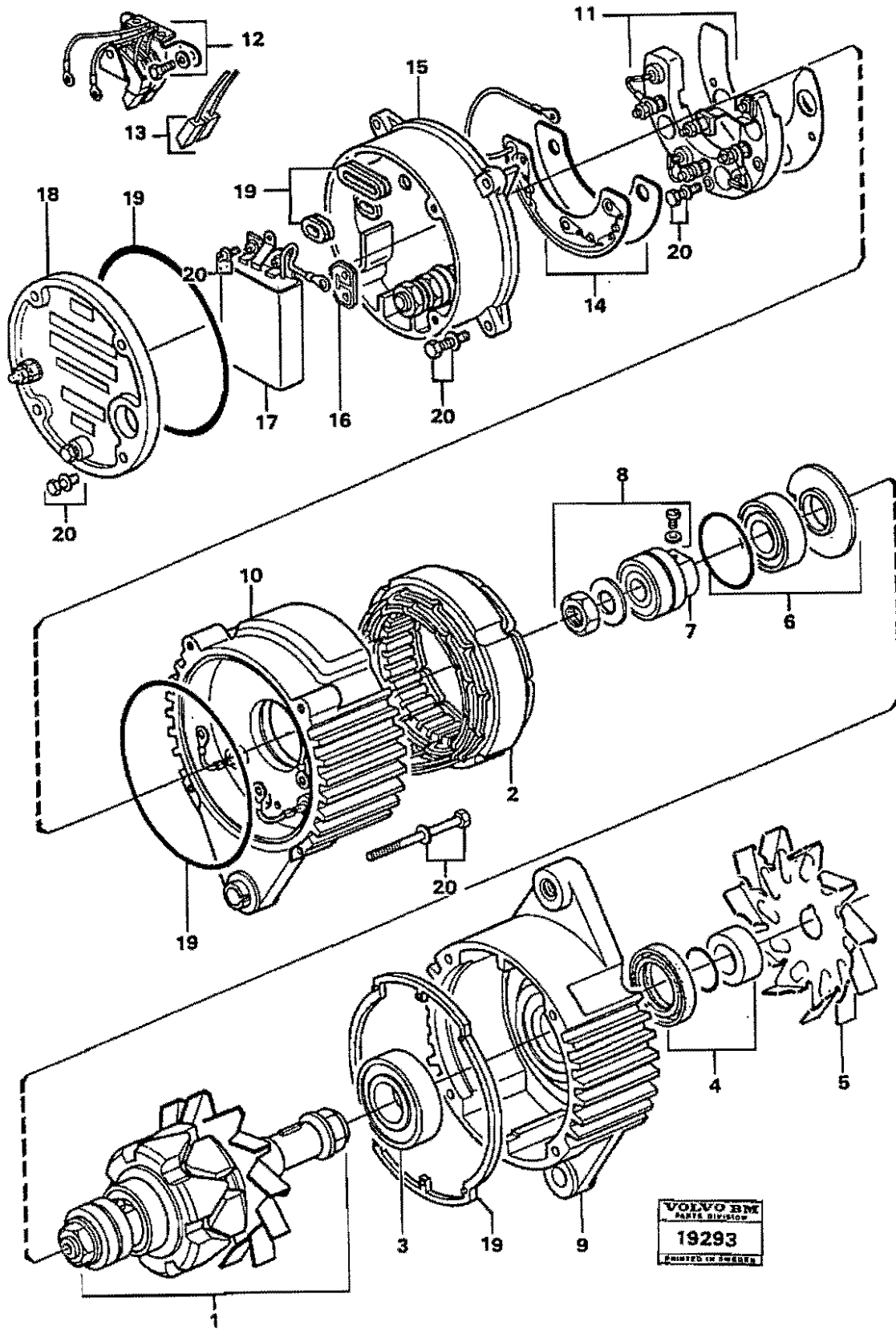


Utgåva Issue		Bild nr Picture No		GENERATOR		ALTERNATOR		Grupp Group	Sida Page
67/90		20159						32	4
Pos. Fig.	Antal/Quantity			Art nr Part No	Benämning	Description	Sats Kit	Anmärkning Notes	
x		1		4803774-1	Generator .....	Alternator .....		ERS AV 863955 (4803774)	
x	1	1	1	863955-1	Generator .....	Alternator .....			
x				11994218-3	.Gavel .....	.End plate .....		(6212853)	
x	2	1	1	11993561-7	.Gavel .....	.End plate .....			
x	3	1	1	838919-9	..Lock .....	..Cover .....		(6212845)	
x	4	1	1	864347-0	.Rotor .....	.Rotor .....			
x	5	1	1	181798-0	..Kullager .....	..Ball bearing .....		(6212849)	
x	6	1	1	864346-2	.Stator .....	.Stator .....			
x	7	1	1	11994217-5	.Gavel .....	.End plate .....		(6212849)	
x	8	1	1	840634-0	..Vibrationsdämpare .....	..Vibration damper .....			
x	9	1	1	11994044-3	..Kullager .....	..Ball bearing .....		(1698946)	
x	10	1	1	6212851-7	..Smådelssats .....	..Small parts kit .....			
x	11	1	1	6212852-5	.Skrivsats .....	.Screw kit .....		(1698946)	
x	12	1	1	1698944-6	.Diodbrygga .....	.Diode bridge .....			
x	13	1	1	864006-2	.Regulator .....	.Regulator .....		(1698946)	
x	14	1	1	840632-4	.Borstställare .....	.Brush holder .....			
x	15	1	1	847712-7	.Kåpa .....	.Cover .....		(1698946)	
x	16	1	1	6212848-3	.Fläkt .....	.Fan .....			
				6212847-5	.Muttersats .....	.Nut set .....			

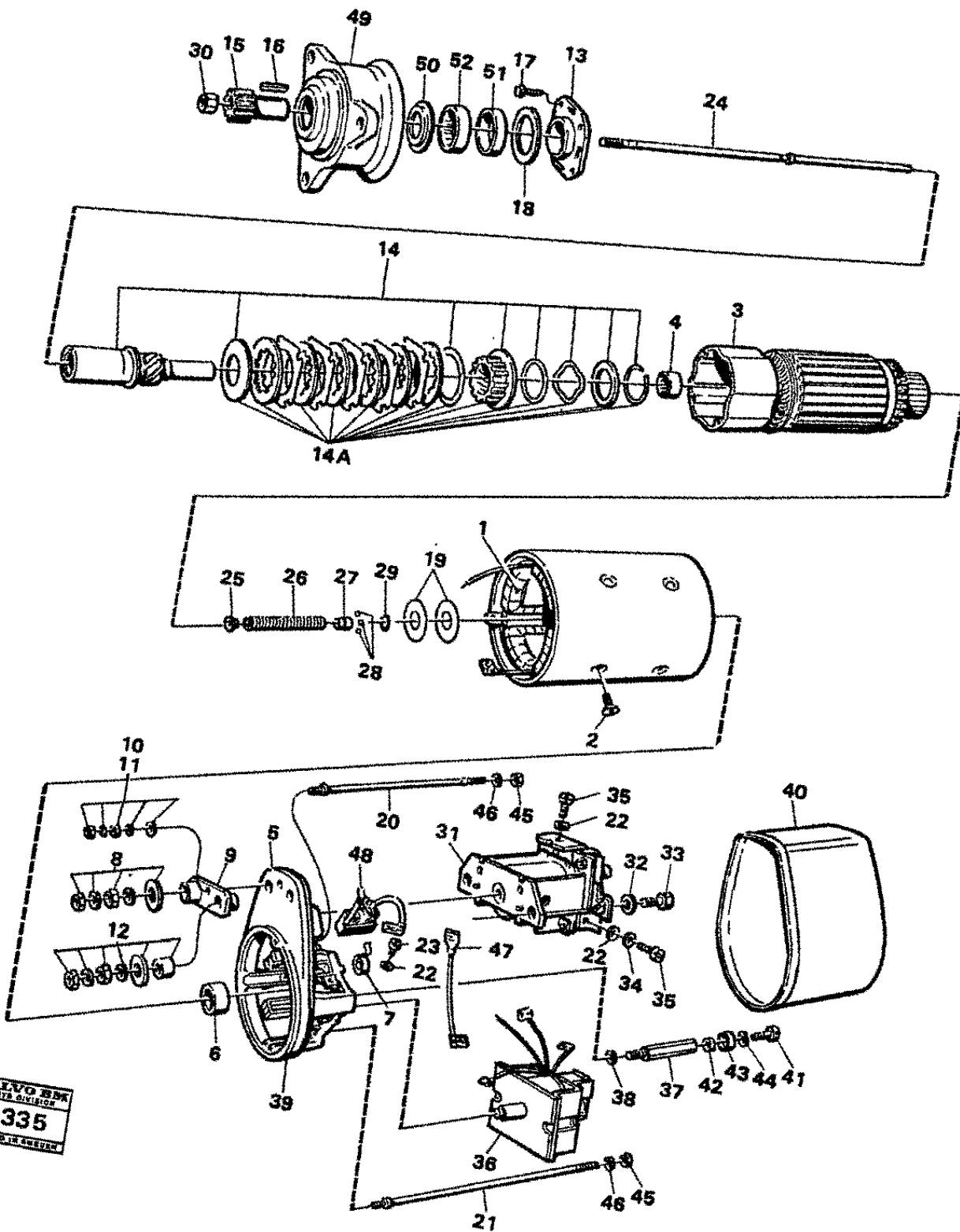


VOLVO B&K  
 PARTS DIVISION  
 19292  
 PRINTED IN SWEDEN

Utgåva Issue		Bild nr Picture No		GENERATOR 20A MED MONTERINGSDETALJER		ALTERNATOR 20A WITH FITTING PARTS		Grupp Group	Sida Page
67/90		19292		90244		90244		32	6
Pos. Fig.	Antal/Quantity			Art nr Part No	Benämning	Description	Sats Kit	L Anmärkning S Notes	
1	1				Generator .....	Alternator .....			SE SIDA 8 , 1 H24
2	1			4881127-7	Remskiva .....	Pulley .....			
3	1				Spännjärn .....	Tensioner .....			SE SIDA 2 , 1 H18
4	1			13970972-9	Skruv .....	Screw .....			(955342)
5	2			955897-4	Bricka .....	Washer .....			
6	1			940280-1	Fj.bricka .....	Spring washer .....			
7	1			955784-4	Mutter .....	Nut .....			
8	1			4804788-0	Konsol .....	Bracket .....			
9	1			955375-1	Skruv .....	Screw .....			M16X110
10	1			941912-8	Fj.bricka .....	Spring washer .....			
11	1			13955900-9	Bricka .....	Washer .....			
12	1			955785-1	Mutter .....	Nut .....			
13	1			13955572-6	Skruv .....	Screw .....			(955572)1/2X102
14	1			940280-1	Fj.bricka .....	Spring washer .....			
15	1			940176-1	Mutter .....	Nut .....			
16	1			13955335-8	Skruv .....	Screw .....			(955335)
17	1			13960148-8	Bricka .....	Washer .....			
18	1			941908-6	Fj.bricka .....	Spring washer .....			
19	1			971071-6	Mutter .....	Nut .....			(955783)
20	1			967005-0	Kilrem .....	Belt rem .....			

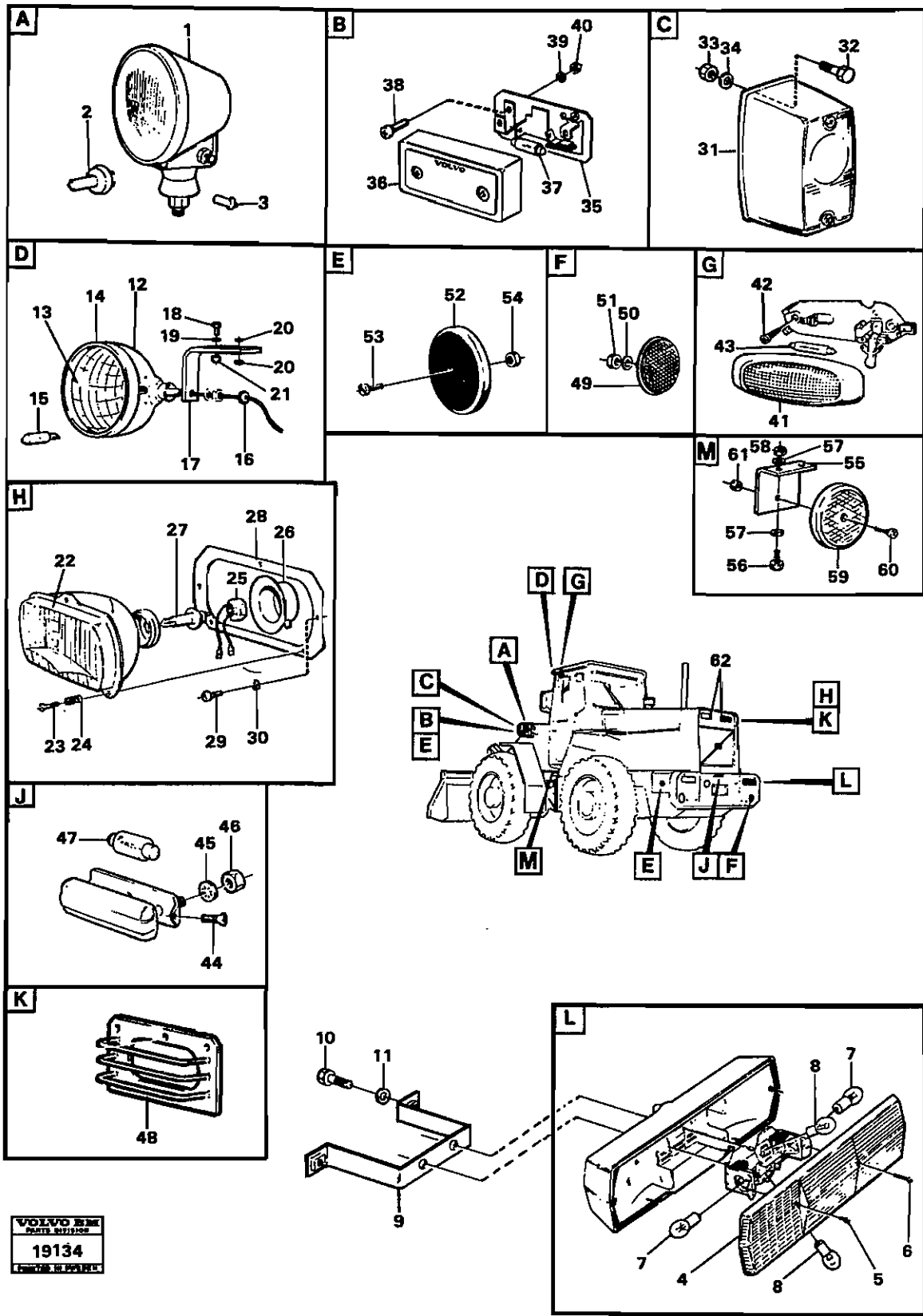


Utgåva Issue		Bild nr Picture No		GENERATOR		ALTERNATOR		Grupp Group	Sida Page
67/90		19293						32	8
Pos. Fig.	Antal/Quantity			Art nr Part No	Benämning	Description	Sats Kit	L S	Anmärkning Notes
1	1			4803453-2	Generator .....	Alternator .....			
2	1			11991397-8	.Rotor .....	.Rotor .....			
3	1			11991398-6	.Stator .....	.Stator .....			
4	1			11991403-4	.Kullager .....	.Ball bearing .....			
5	1			11991410-9	.Tätningssats .....	.Sealing kit .....			
6	1			11993183-0	.Fläkt .....	.Fan .....			
7	1			11991401-8	.Kullager .....	.Ball bearing .....			
8	1			11991412-5	.Släpring .....	.Slip ring .....			
9	1			11991409-1	.Monteringssats .....	.Assembly kit .....			
10	1				.Gavel .....	.End plate .....	8		
11	1				.Gavel .....	.End plate .....	8		
12	1			11991406-7	.Likriktare .....	.Rectifier .....			
13	1			11991400-0	.Borstställare .....	.Brush holder .....			
14	1			11991399-4	.Borstsats .....	.Brush kit .....			
15	1			11991404-2	.Diodbrygga .....	.Diode bridge .....			
16	1				.Gavel .....	.End plate .....	8		
17	1			11991402-6	.Säkring .....	.Fuse .....			
18	1			11991405-9	.Regulator .....	.Regulator .....			
19	1			11991407-5	.Lock .....	.Cover .....			
20	1			11991408-3	.Packingssats .....	.Gasket kit .....			
				11991411-7	.Skruvsats .....	.Screw kit .....			



VOLVO SM  
 METAL QVIRIG  
 17335  
 PRINTED IN SWEDEN

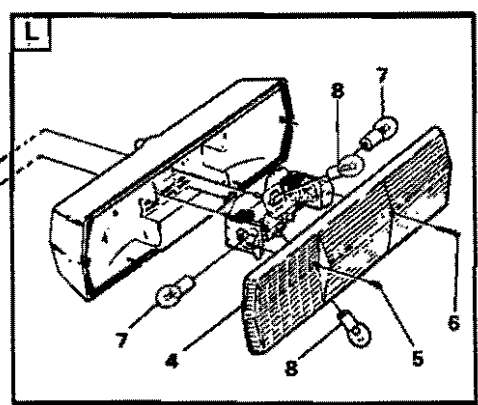
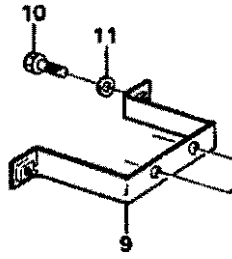
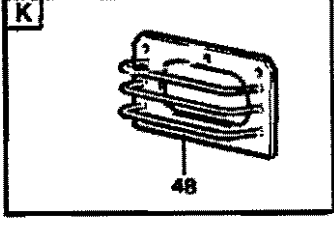
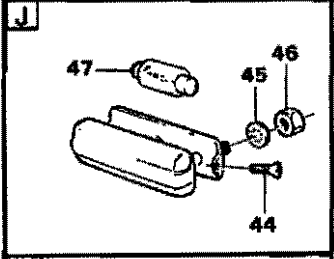
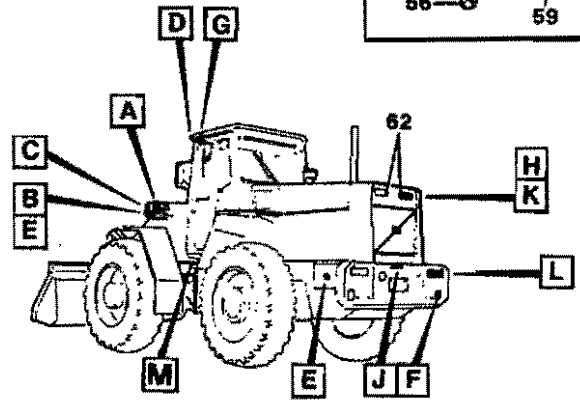
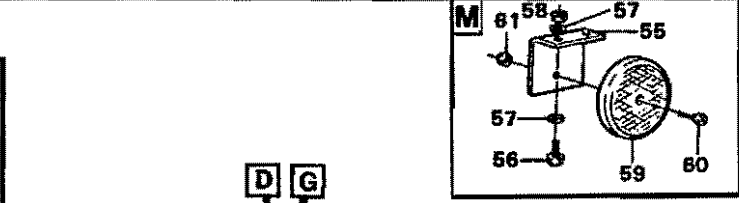
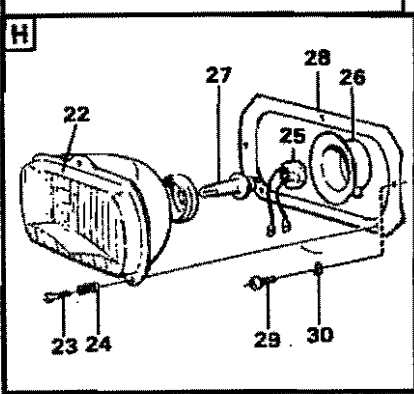
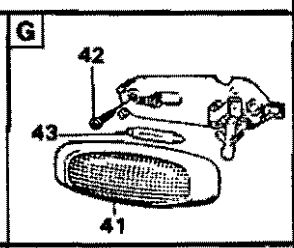
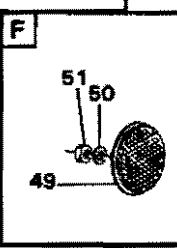
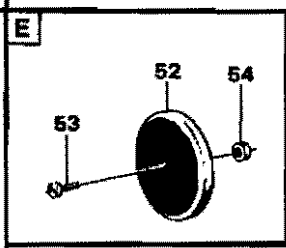
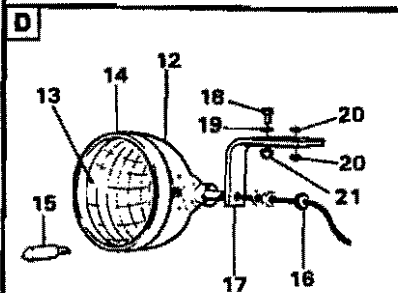
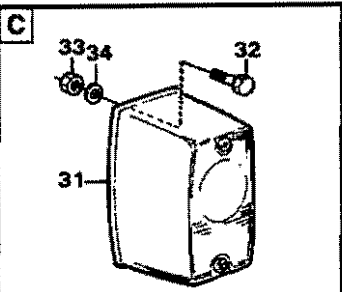
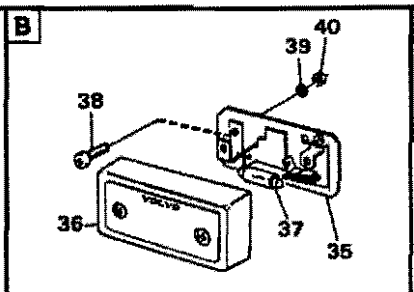
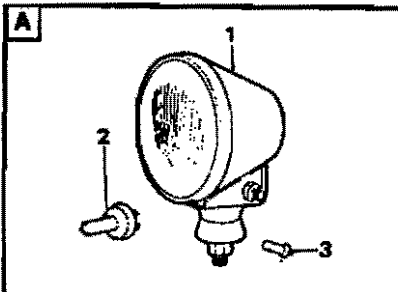
Utgåva Issue		Bild nr Picture No		STARTMOTOR		STARTER MOTOR		Grupp Group	Sida Page
67/90		17335						33	2
Pos. Fig.	Antal/Quantity			Art nr Part No	Benämning	Description	Sats Kit	L S	Anmärkning Notes
1	1			4881031-1	Startmotor .....	Starter motor .....			
2	8			6212612-3	.Fältindningssats .....	.Field winding .....			
3	1			6212613-1	.Skruv .....	.Screw .....			
4	1			6212614-9	.Rotor .....	.Rotor .....			
5	1			7243091-1	..Nållager .....	..Needle bearing .....			
6	1			11994239-9	.Lagersköld .....	.Bearing bracket .....			(244315)
7	4			7240481-7	..Bussning .....	..Bushing .....			
8	1			7240478-3	..Borstfjäder .....	..Spring .....			
9	1			7240479-1	..Skruv .....	..Screw .....			
10	1			6212615-6	..Isolerplatta .....	..Insulating plate .....			
11	1			13970952-1	..Skruv .....	..Screw .....			(13955322)
12	2			6643672-6	..Anslutningssats .....	..Joining kit .....			
13	1			11000008-0	..Anslutning .....	..Connection .....			
14	1			7240456-9	.Lagerlock .....	.Interm.bearing .....			
14A	1			244539-3	.Spindel .....	.Spindle .....			
15	1			6644414-2	..Rep.sats .....	..Repair kit .....			
16	1			6643675-9	.Drev .....	.Pinion .....			
17	4			7240473-4	.Kil .....	.Key .....			
18	1				.Skruv .....	.Screw .....		8	
19	ERF			7240457-7	.Bricka .....	.Washer .....			
	ERF			7241904-7	.Justerbricka .....	.Shim .....			TJ = 0,20
	ERF			7240486-8	.Justerbricka .....	.Shim .....			TJ = 0,30
20	1			7240487-4	.Justerbricka .....	.Shim .....			TJ = 0,50
21	3			6643677-5	.Skruv .....	.Screw .....			
22	8			6643678-3	.Skruv .....	.Screw .....			
23	2			941905-2	.Fj.bricka .....	.Spring washer .....			
24	1			6643679-1	.Skruv .....	.Screw .....			
25	1			6643680-9	.Axel .....	.Shaft .....			
26	1			844410-1	..Lagring .....	..Bearing .....			
27	1			6212617-2	..Tryckfjäder .....	..Compress.spring .....			
28	11				..Lagring .....	..Support .....		8	
29	1			844412-7	..Kula .....	..Ball .....			
30	1			7240471-8	..Låsring .....	..Lock ring .....			
31	1			11000085-8	.Mutter .....	.Nut .....			(8212618)
32	2			7240488-2	.Startrelä .....	.Starting relay .....			
33	2			13941907-1	.Fj.bricka .....	.Spring washer .....			(941807)
34	3			955294-4	.Skruv .....	.Screw .....			
35	8				.Bricka .....	.Washer .....		8	
36	1			244218-4	.Skruv .....	.Screw .....			
37	2			7240493-2	.Startmagnet .....	.Start solenoid .....			
38	2				.Skruv .....	.Screw .....		8	
39	1				.Bricka .....	.Washer .....		8	
40	1			7072225-1	.O-ring .....	.O-ring .....			
41	2			6212620-6	.Kåpa .....	.Cover .....			
42	2			956094-7	.Skruv .....	.Screw .....			
43	2			7072202-0	.Bricka .....	.Washer .....			
44	2			7072201-2	.Bricka .....	.Washer .....			
45	4			13941906-3	.Fj.bricka .....	.Spring washer .....			(941906)
46	4			955781-0	.Mutter .....	.Nut .....			
47	1			241099-1	.Bricka .....	.Washer .....			
48	1				.Kabel .....	.Cable .....		8	
49	1			6212621-4	.Kolborstsats .....	.Carbon-brush kit .....			
50	1				.Lagerhus .....	.Bearing housing .....		8	
51	1			243172-4	..Tätning .....	..Sealing .....			
52	1			7240455-1	..Bussning .....	..Bushing .....			
				7240453-6	..Rullager .....	..Roller bearing .....			



VOLVO BENT  
PARTS DIVISION  
19134  
LAMP REPAIR

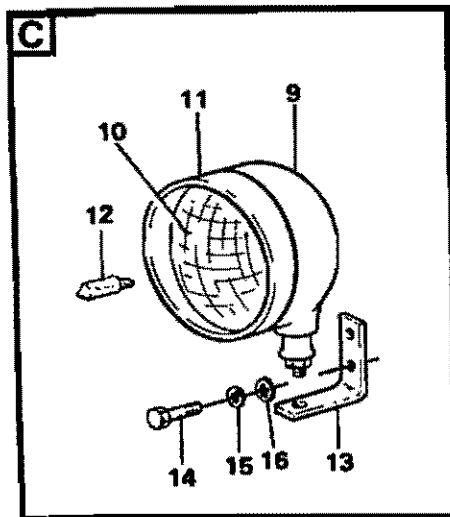
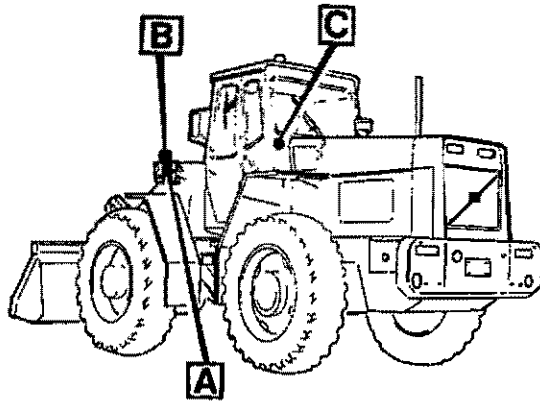
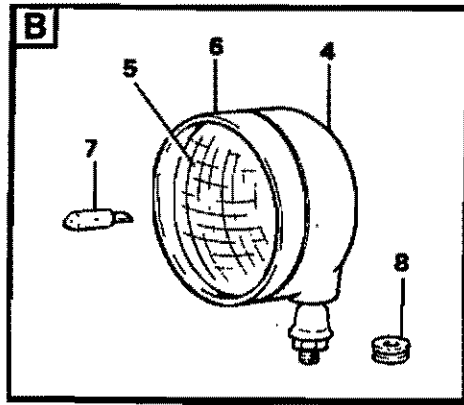
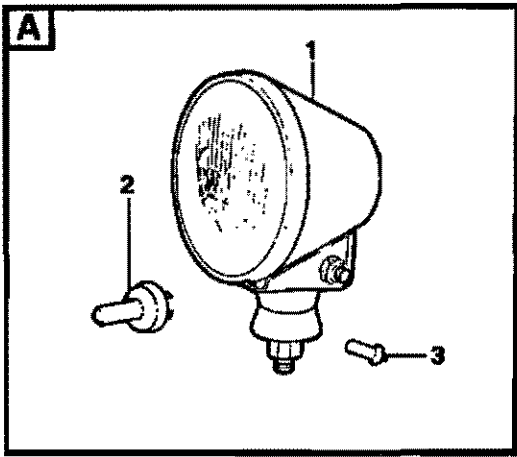


Utgåva Issue		Bild nr Picture No		BELYSNING		LIGHTING		Grupp Group	Sida Page
67/90		19134						35	2
Pos. Fig.	Antal/Quantity			Art nr Part No	Benämning	Description	Sats Kit	L Anmärkning Notes	
1	2			4803641-2	Strålkastare	Head light			SE SIDA 8, 1110
2	2			13964763-0	Glödlampa	Bulb			
3	2			7182025-2	Glödlampa	Bulb			
	1			1509317-2	Baklykta	Taillight			H
	1			1509318-0	Baklykta	Taillight			V
4	2			1500754-5	.Glas	.Glass			
5	2			956061-6	.Skruv	.Screw			
6	2			956065-7	.Skruv	.Screw			
7	4			13945091-0	Glödlampa	Bulb			
8	4			967709-7	Glödlampa	Bulb			(943498)
9	2				Fäste	Anchorage			B
10	4			940101-9	Skruv	Screw			L = 40
	4			955285-2	Skruv	Screw			(USA) L = 90
11	4			955892-5	Bricka	Spring washer			
12	2			4928197-5	Strålkastare	Head light			
13	2			6210462-5	.Insats	.Head light element			
14	2			6210463-3	.Sarg	.Retaining ring			
15	2			943903-5	Glödlampa	Bulb			
16	2			941263-6	Gummigenomföring	Rubber bushing			
17	2			4850129-0	Konsol	Bracket			
18	4			955317-3	Skruv	Screw			
19	4			13960148-8	Bricka	Washer			
20	4			13940109-5	Låsbricka	Lock washer			
21	4			13971089-1	Mutter	Nut			(13963107)
22	2			4726171-4	Arbetsbelysning	Spot light			
23	6			4780627-8	.Skruv	.Screw			
24	6			4780626-0	.Fjäder	.Spring			
25	2			6642015-9	.Kopplingsstycke	.Connection			
26	2			4787863-2	Gummikåpa	Rubber casing			
27	2			943904-3	Glödlampa	Bulb			
28	2			4761024-1	Lamphållare	Bulb socket			
29	6			956092-1	Skruv	Screw			
30	6			13941906-3	Fj.bricka	Spring washer			(941906)
31	1			4803622-2	Blinklykta	Blinker light			V
	1			4803623-0	Blinklykta	Blinker light			H
32	2			956079-8	Skruv	Screw			M5 X 20
	2			956082-2	Skruv	Screw			M5 X 30
33	4			946577-4	Låsmutter	Lock nut			M5
34	4			13960138-9	Bricka	Washer			
	2			13945091-0	Glödlampa	Bulb			
	2			1576682-7	Sidomarkeringslykta	Side-marking light			
35	2				.Socket	.Socket			B
36	2			1576684-3	.Glas	.Glass			
37	2			13964220-1	Glödlampa	Bulb			
38	4			956063-2	Skruv	Screw			M4 X 16
	2			956079-8	Skruv	Screw			M5 X 20
	2			956082-2	Skruv	Screw			M5 X 30
39	4			13960138-9	Bricka	Washer			
40	4			13963103-0	Låsmutter	Lock nut			M4
	4			946577-4	Låsmutter	Lock nut			M5
	1			7662109-3	Innerbelysning	Cab lighting			
41	1				.Glas	.Glass			B
42	2			955161-5	Skruv	Screw			
43	1			182040-6	Glödlampa	Bulb			
	1			6612583-2	Nummerskyltbelysning	Number-plate light			90117
44	2			923417-0	.Skruv	.Screw			90117
45	2			955948-5	.Låsbricka	.Lock washer			90117
46	2			955781-0	.Mutter	.Nut			90117
47	2			13964220-1	Glödlampa	Bulb			90117
48	2			4928389-8	Skyddsgaller	Guard grille			98204
49	2			4803337-7	Reflex	Reflector device			
50	2			955948-5	.Låsbricka	.Lock washer			
51	2			940145-6	.Mutter	.Nut			



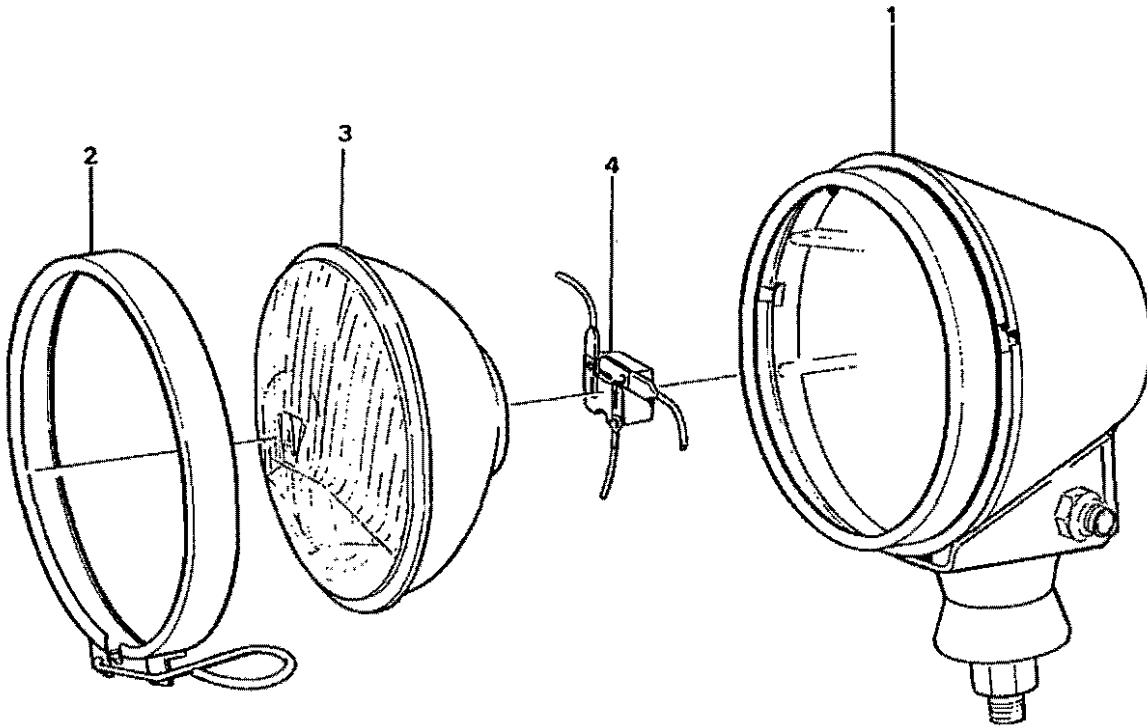
VOLVO BOM  
PARTS LIST  
19134  
© 1970 VOLVO

Utgåva Issue		Bild nr Picture No		BELYSNING LIGHTING		Grupp Group	Sida Page		
67/90		19134				35	4		
Pos. Fig.	Antal/Quantity			Art nr Part No	Benämning	Description	Sats Kit	L S	Anmärkning Notes
52	2			4780974-4	Reflex .....	Reflector device .....			
53	2			956092-1	Skruv .....	Screw .....			
54	2			13963104-8	Mutter .....	Nut .....			
55	2				Fäste .....	Anchorage .....	8		90595
56	2			955295-1	Skruv .....	Screw .....			90595
57	4			955894-1	Bricka .....	Washer .....			90595
58	2			955782-8	Mutter .....	Nut .....			90595
59	2			4780974-4	Reflex .....	Side marking reflex .....			90595
60	2			13956078-3	Skruv .....	Screw .....			(956078)90595
61	2			13963104-8	Mutter .....	Nut .....			
62	ERF			4786031-7	List .....	Strip .....			L=280, 90595



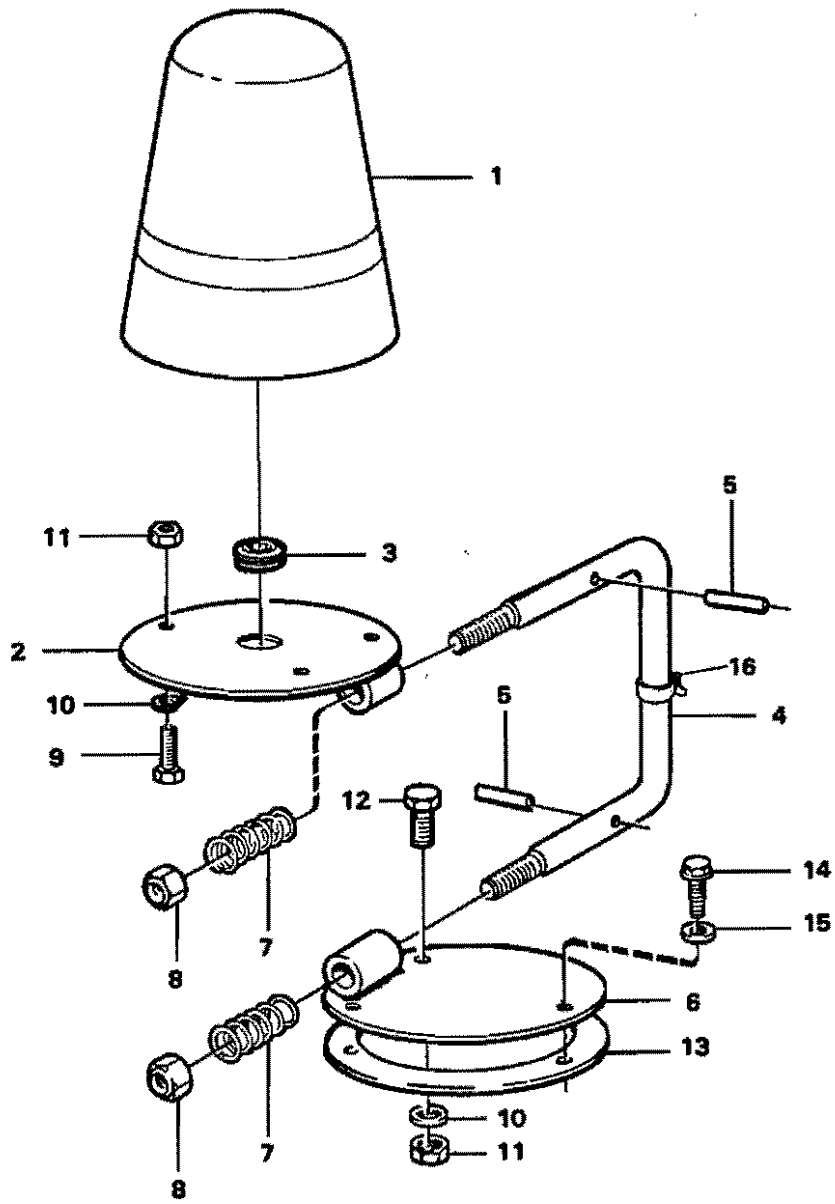
VOLVO BM  
PARTS SERVICE  
**18727A**  
PRINTED IN SWEDEN





VOLVO BM  
PARTS DIVISION  
17972  
PRINTED IN SWEDEN

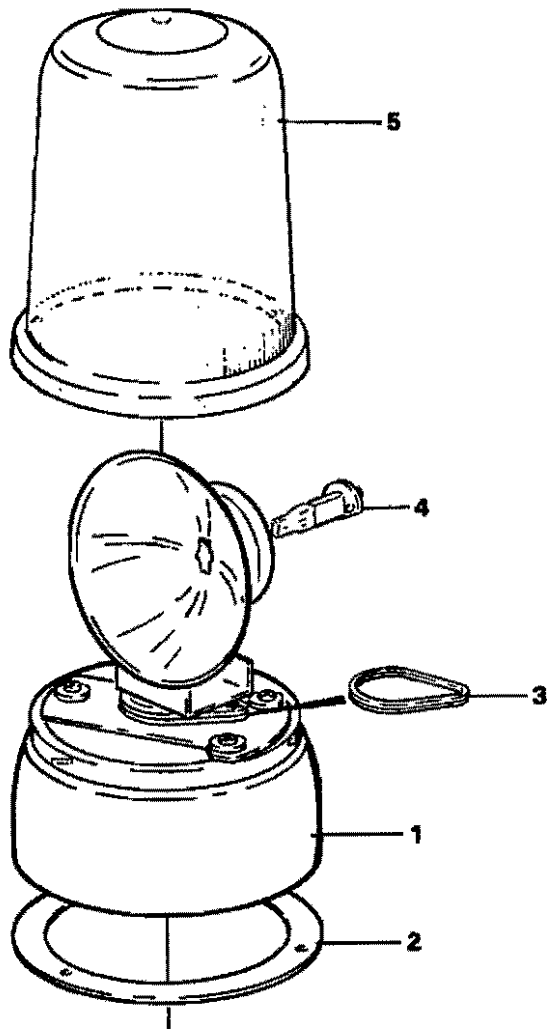
Utgåva Issue		Bild nr Picture No		STRÅLKASTARE HEAD LIGHT		Grupp Group	Side Page	
67/90		17972				35	8	
Pos. Fig.	Antal/Quantity			Art nr Part No	Benämning	Description	Sats L Kit S	Anmärkning Notes
	480 3641	480 3642						
1	1	1		4803641-2	Strålkastare .....	Head light .....		98882
2	1	1		4803642-0	Strålkastare .....	Head light .....		
3	1				.Hus .....	.Housing .....	8	
4	1	1		6212598-4	.Sarg .....	.Retaining ring .....	8	
				6212587-7	.Insats .....	.Head light element .....		(6213267)
				11991865-4	.Anslutning .....	.Connection .....		



VOLVO BHK  
PARTS DIVISION  
17820 A  
PRINTED IN SWEDEN

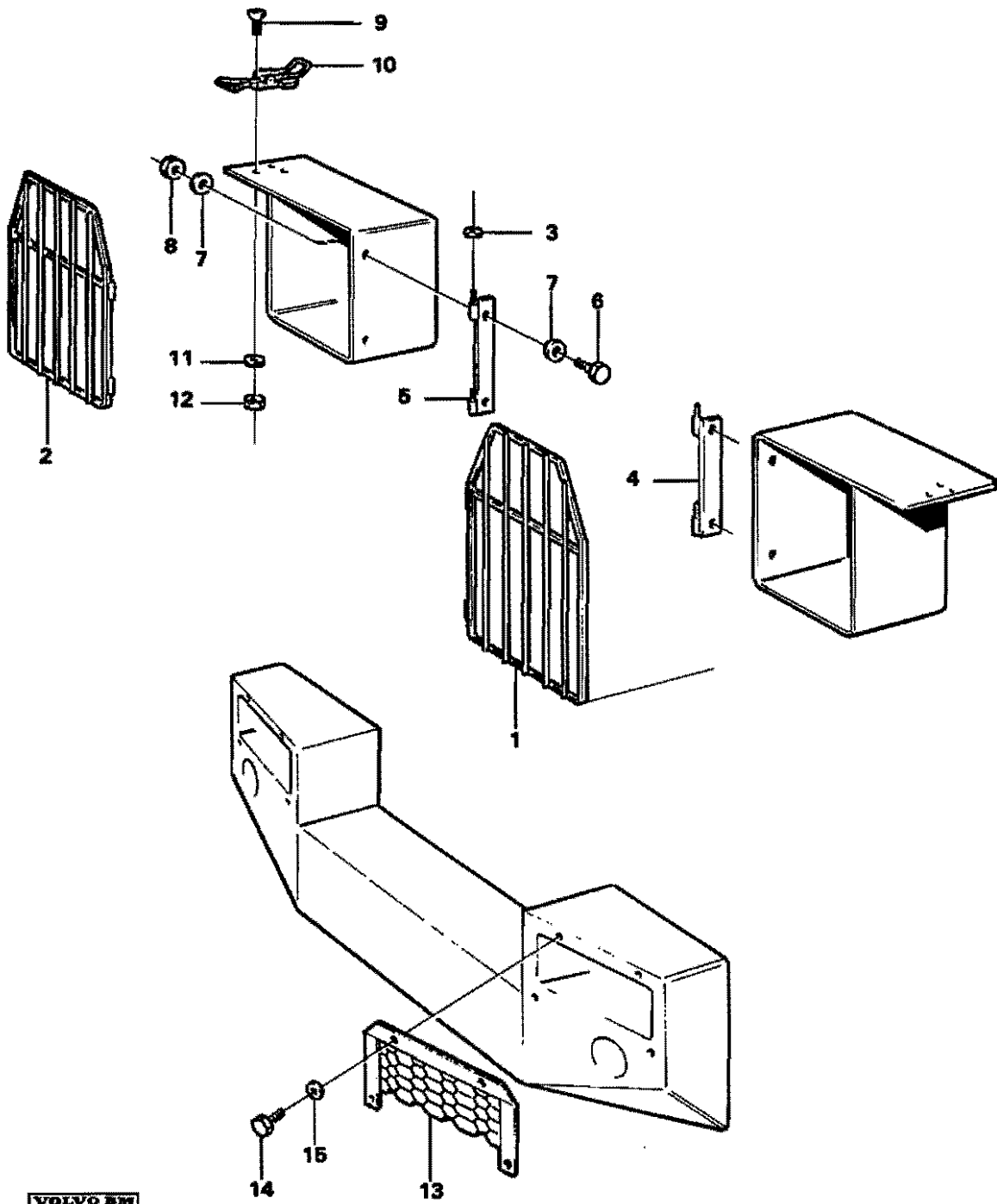


Utgåva Issue		Bild nr Picture No		ROTERANDE VARNINGSLJUS 90342, 99885		REVOLVING WARNING LIGHT 90342, 99885		Grupp Group	Sida Page
67/90		17820A						35	10
Pos. Fig.	Antal/Quantity			Art nr Part No	Benämning	Description	Sats Kit	L S	Anmärkning Notes
	99 885	90 342							
1	1	2			Varningsljus .....	Warning light .....			SE SIDA 12, 1114
	1	2		4763789-7	Fällbart fäste .....	Folding attachment .....			
2	1	2			.Fäste .....	.Anchorage .....	8		
3	1	2		941263-6	.Skyddsbusning .....	.Rubber bushing .....			
4	1	2			.Stög .....	.Stay .....	8		
6	2	4		951978-6	.Rörpinne .....	.Tubular pin .....			
6	1	2			.Fäste .....	.Anchorage .....	8		
7	2	4		4935756-9	.Fjäder .....	.Spring .....			
8	2	4		963110-2	.Låsmutter .....	.Lock nut .....			
9	3	6		956092-1	Skruv .....	Screw .....			
10	5	10		13941906-3	Fj.bricka .....	Spring washer .....			(941906)
11	5	10		955781-0	Mutter .....	Nut .....			
12	2	4		955272-0	Skruv .....	Screw .....			
13	1	2		4743671-2	Packning .....	Gasket .....			
14		1		13946934-0	Skruv .....	Screw .....			(946934)
15		1			Bricka .....	Washer .....	8		
16	1	2		4881440-4	Bandklamma .....	Strip clamp .....			



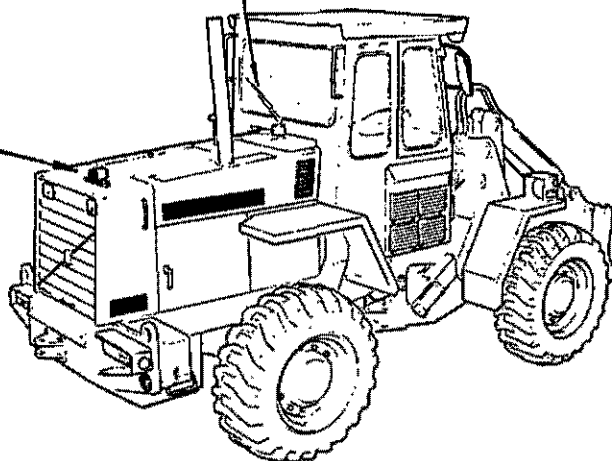
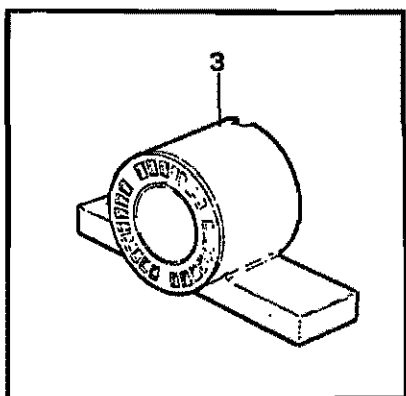
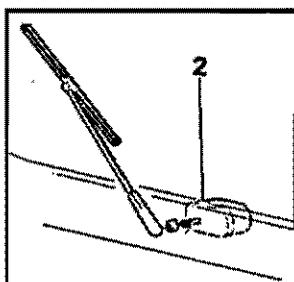
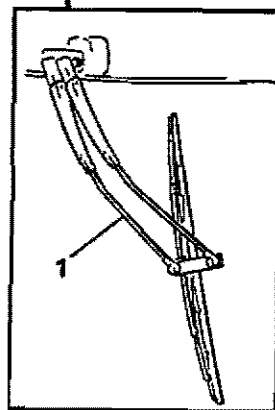
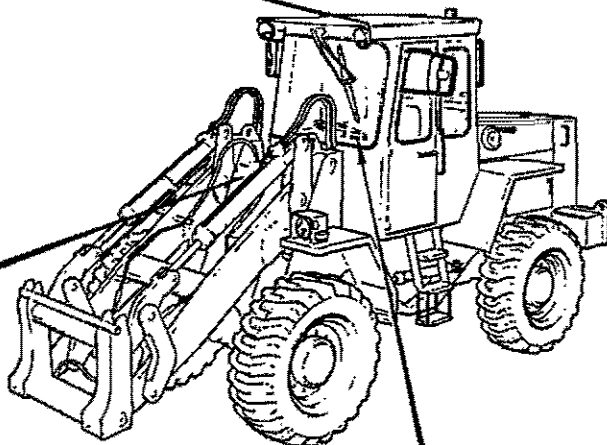
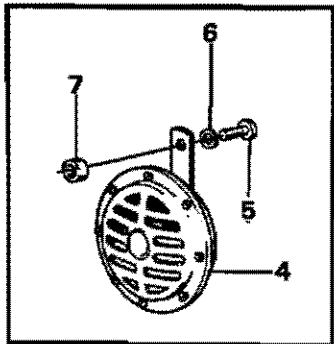
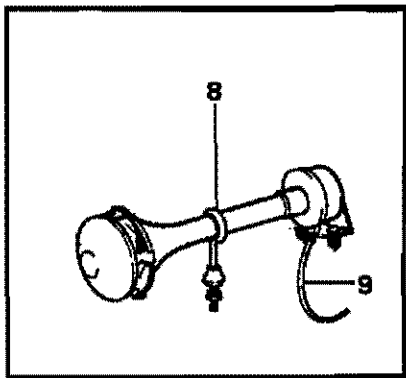
VOLVO BINE  
PARTI SVEDISCHE  
**19526**  
PARTI DI RICAMBIO

Utgåva Issue		Bild nr Picture No		VARNINGSLJUS WARNING LIGHT			Grupp Group	Sida Page
67/90		19526					35	12
Pos. Fig.	Antal/Quantity		Art nr Part No	Benämning	Description	Sats Kit	L Anmärkning S Notes	
	478 5840	480 3305						
	1		4785840-2	Varningsljus .....	Warning light .....		ERS AV 4803305  8 8	
		1	4803305-4	Varningsljus .....	Warning light .....			
1	1	1		.Hus .....	.Housing .....			
2	1	1		.Packning .....	.Gasket .....			
3	1	1	925068-9	.Drivrem .....	.Drive belt .....			
4	1		942369-0	.Glödlampa .....	.Bulb .....			
		1	943904-3	.Glödlampa .....	.Bulb .....			
5	1	1	6212166-0	.Glas .....	.Glass .....			



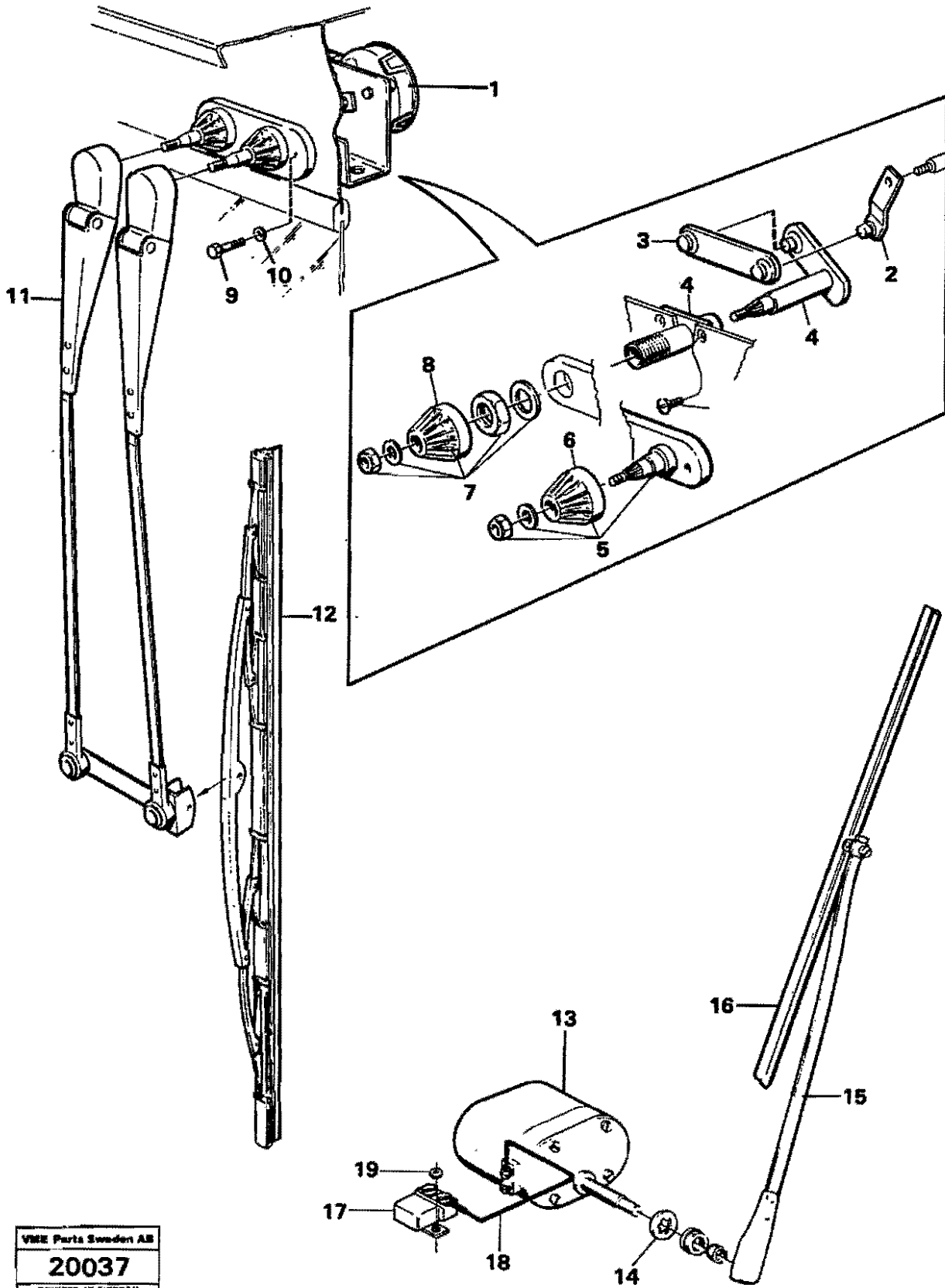
**VOLVO BENTON**  
 PARTS DIVISION  
**18554**  
 PRINTED IN SWEDEN

Utgåva Issue		Bild nr Picture No		SKYDD BELYSNING		PROTECTION LIGHTING		Grupp Group		Sida Page	
67/90		18554		90616, 90843		90616, 90843		35		14	
Pos. Fig.	Antal/Quantity				Art nr Part No	Benämning	Description	Sats Kit	L Anmärkning S Notes		
	90 616	90 843									
1	1				4951792-3	Skyddsgaller .....	Protective grating .....		V		
2	1				4951896-2	Skyddsgaller .....	Protective grating .....		H		
3	4				4856486-8	Bricka .....	Washer .....				
4	1					Gångjärnshalva .....	Hinge flange .....		8 V		
5	1					Gångjärnshalva .....	Hinge flange .....		8 H		
6	4				955274-6	Skruv .....	Screw .....				
7	8				955892-5	Bricka .....	Washer .....				
8	4				946035-3	Låsmutter .....	Lock nut .....				
9	6				956187-9	Skruv .....	Screw .....				
10	2					Exenterlås .....	Eccentric lock .....		8		
11	6				13940090-7	Bricka .....	Washer .....				
12	6				946577-4	Mutter .....	Nut .....				
13		1			11002039-3	Skyddsgaller .....	Protective grating .....		H		
		1			11002040-1	Skyddsgaller .....	Protective grating .....		V		
14		8			13970970-3	Skruv .....	Screw .....		(955340)		
15		8			940280-1	Fj.bricka .....	Spring washer .....		(13949608)		



**VOLVO BM**  
PARTS DIVISION  
**19136A**  
PRINTED IN SWEDEN

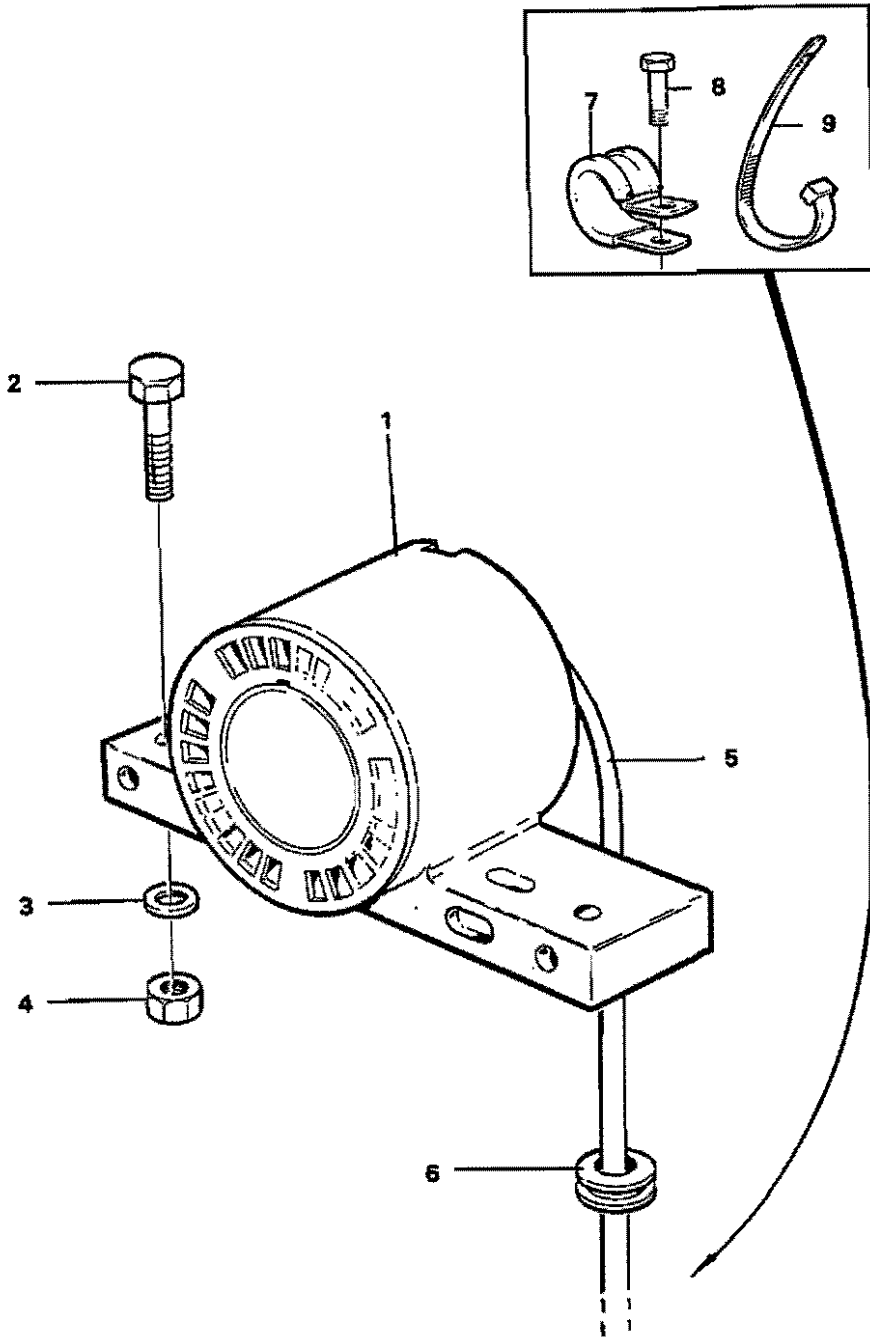
Utgåva Issue		Bild nr Picture No		VINDRUTETORKARE SIGNALHORN BACKALARM		WINDSCREEN WIPER HORN REVERSE-MOTION ALARM		Grupp Group	Sida Page
67/90		19136A						36	2
Pos. Fig.	Antal/Quantity			Art nr Part No	Benämning	Description	Sats Kit	Anmärkning Notes	
								L	S
1	1				Vindrutetorkare .....	Windscreen wiper .....			SE SIDA 4, 1 120
2	1				Vindrutetorkare .....	Windscreen wiper .....			SE SIDA 4, 1 120
3	1				Backalarm .....	Reverse-motion alarm .....			SE SIDA 6, 1 122
4	1			4786872-4	Signalhorn .....	Horn .....			
5	1			13970945-5	Skruv .....	Screw .....			(955315)
6	1			941908-8	Bricka .....	Washer .....			
7	1			971071-6	Mutter .....	Nut .....			(855783)
8	1			11002765-3	Starkttonshorn .....	Loud tone horn .....			91147
9	1			11002721-6	Ledningsmatta .....	Cable harness .....			91147



VME Parts Sweden AB  
**20037**  
 PRINTED IN SWEDEN

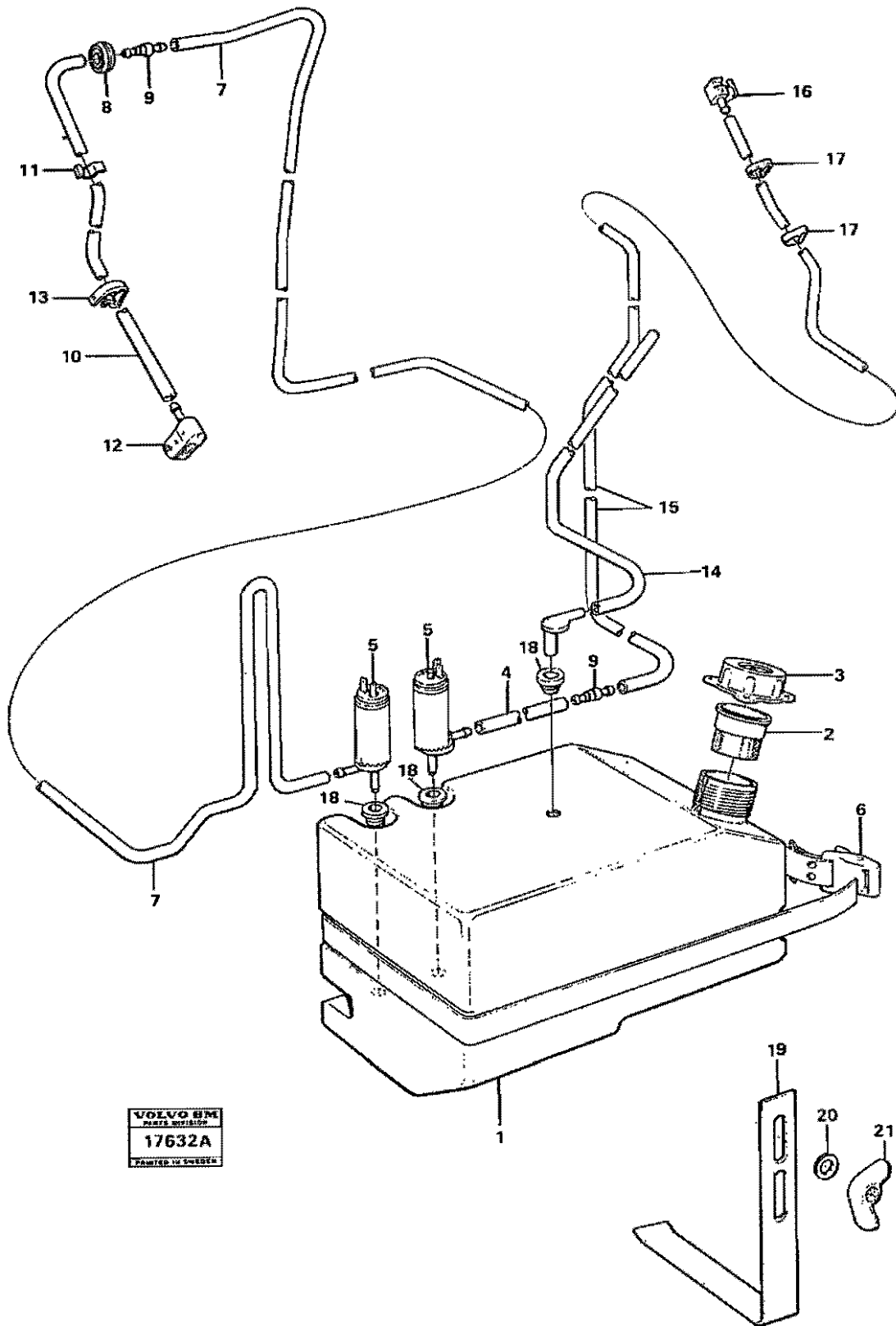


Utgåva Issue		Bild nr Picture No		VINDRUTETORKARE		WINDSCREEN WIPER		Grupp Group	Sida Page
67/90		20037						36	4
Pos. Fig.	Antal/Quantity			Art nr Part No	Benämning	Description	Sats Kit	L. Anmärkning	
								S	Notes
	1			4803418-5	Torkarmotor .....	Wiper motor .....		FRAM/FRONT	
	2			4803421-9	.Motor .....	.Motor .....			
x	3			2554249-9	.Arm .....	.Arm .....			
x	4			11992410-8	.Länkstäng .....	.Link rod .....			
x	5			11992409-0	.Torkaraxel .....	.Wiper shaft .....			
x	6			6213452-3	.Axel med fäste .....	.Wiper shaft w bracket.....			
x	7			965364-3	..Kapsel .....	..Cap .....			
x	8			2554250-7	.Monteringssats .....	.Mounting kit .....			
	9			965364-3	..Kapsel .....	..Cap .....			
	10			955640-8	Skruv .....	Screw .....			
	11			13941906-3	Fj.bricka .....	Spring washer .....		(941906)	
	12			4803419-3	Torkararm .....	Wiper arm .....			
	13			4803420-1	Torkarblad .....	Wiper blade .....		BAK/REAR	
	14			4803720-4	Torkarmotor .....	Wiper motor .....		(940109)	
	15			13940109-5	Låsbricka .....	Lock washer .....			
	16			784415-2	Torkararm .....	Wiper arm .....			
	17			7633632-0	Torkarblad .....	Wiper blade .....			
	18			4787289-0	Kondensator .....	Capacitor .....		90868	
	19				Kabel .....	Cable .....	8	90868	
				955948-5	Låsbricka .....	Lock washer .....		90868	



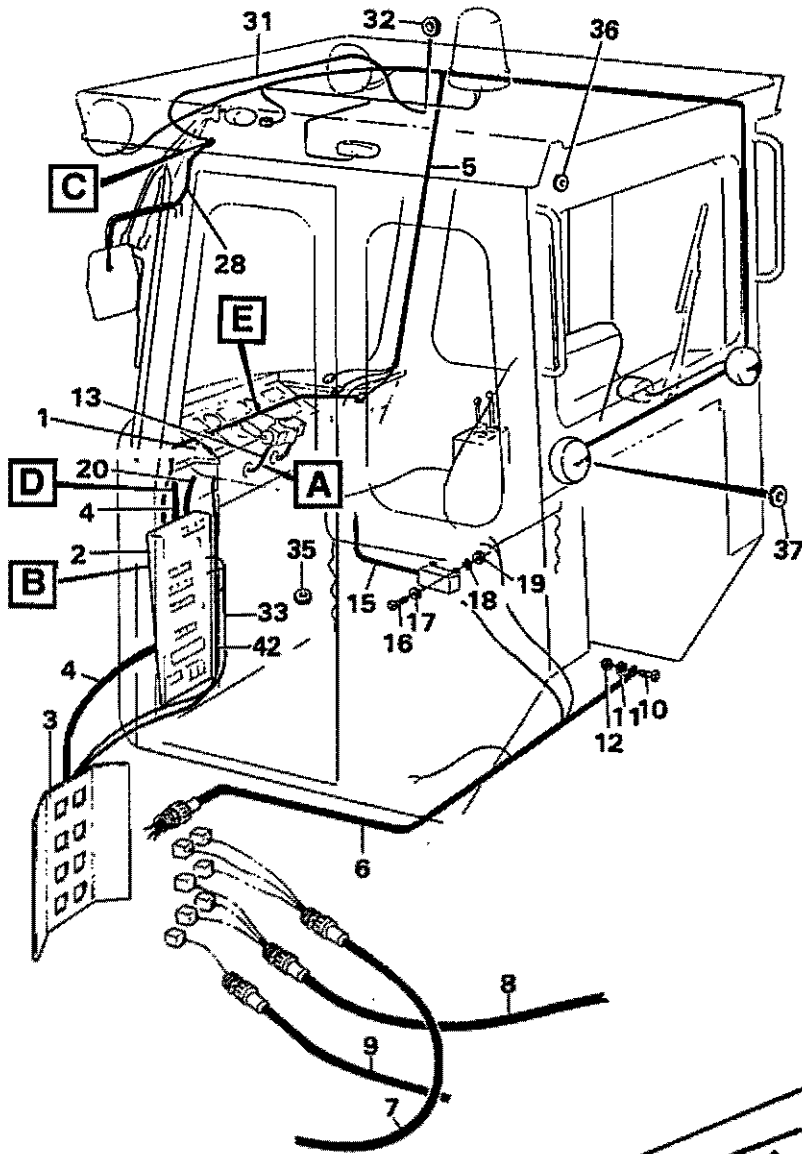
VOLVO 17495  
PARTS DIVISION  
17495  
PRINTED IN SWEDEN

Utgåva Issue		Bild nr Picture No		BACKALARM 90709		REVERSE-MOTION ALARM 90709		Grupp Group		Sida Page	
67/90		17495						36		6	
Pos. Fig.	Antal/Quantity				Art nr Part No	Benämning	Description	Sats Kit	L S	Anmärkning Notes	
1	1				11039057-2	Backalarm .....	Reverse-motion alarm .....				
2	2				13955295-4	Skruv .....	Screw .....				
3	2				955894-1	Bricka .....	Washer .....				
4	2				946036-1	Mutter .....	Nut .....				
5	1				4947584-1	Ledningsmatta .....	Cable harness .....				
6	1				941263-6	Skyddsbussning .....	Protecting bushing .....				
7	3				952624-5	Klamma .....	Clamp .....				
8	3				955137-5	Skruv .....	Screw .....				
9	2				4881440-4	Bandklamma .....	Clamp .....				

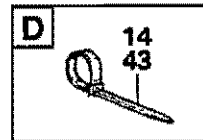
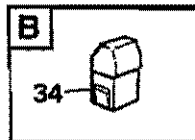
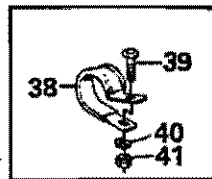
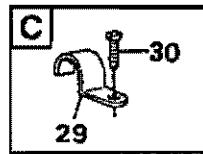
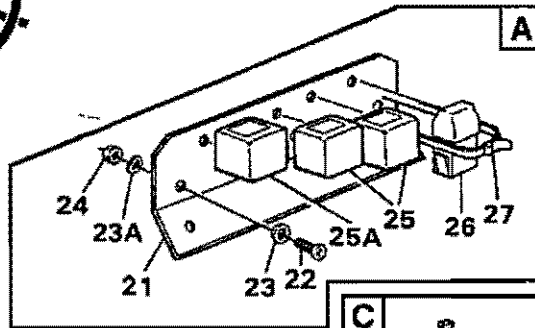
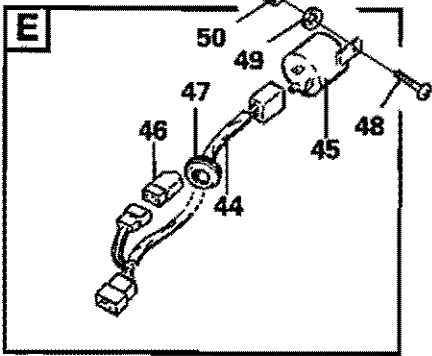


**VOLVO BM**  
 WATER FILTER  
**17632A**  
 MADE IN SWEDEN

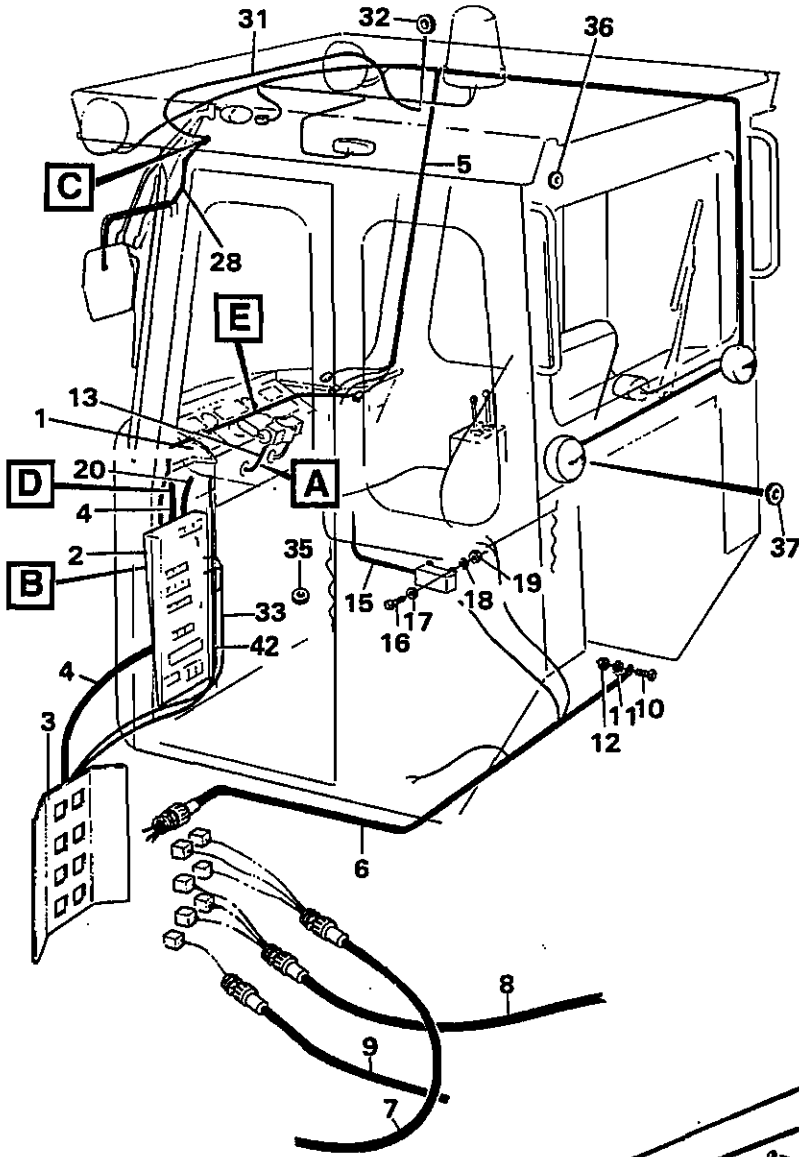
Utgåva Issue		Bild nr Picture No		VINDRUTESPOLARE		WINDSCREEN WASHER		Grupp Group		Sida Page	
67/90		17632A		90108 STD FÖR USA		90108 STD FOR USA		36		8	
Pos. Fig.	Antal/Quantity			Art nr Part No	Benämning	Description	Sats Kit	L Anmärkning S Notes			
1	1			4951255-1	Behållare .....	Washer tank .....					
2	1			1577712-1	Sil .....	Strainer .....					
3	1			4965040-1	Lock .....	Cover .....			(1587480)		
4	1			943727-8	Slang .....	Hose .....			L = 100		
5	2			4803571-1	Spolarpump .....	Flushing pump .....					
6	1			4861704-7	Spännband .....	Tensioning band .....					
7	ERF			1304841-8	Slang .....	Hose .....			L=5700		
8	1			941262-8	Skyddsbussning .....	Protecting bushing .....					
9	2			7667352-4	Backventil .....	Non-return valve .....					
10	ERF			943727-8	Gummislang .....	Hose .....			L=650		
11	1			4803208-0	Klamma .....	Clamp .....					
12	1			4803206-4	Munstycke .....	Nozzle .....					
13	1			192248-3	Hållara .....	Retainer .....					
14	1			1307745-8	Gummislang .....	Hose .....					
15	ERF			943727-8	Gummislang .....	Hose .....			L=2200		
16	1			1580247-3	Munstycke .....	Nozzle .....					
17	2			1580822-3	Klamma .....	Clamp .....					
18	3			1258140-1	Hylsa .....	Sleeve .....					
19	1			4951787-3	Hållare .....	Support .....					
20	2			955892-5	Bricka .....	Washer .....					
21	2			191491-0	Vingmutter .....	Wing nut .....					



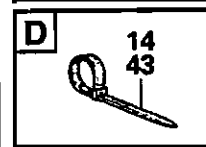
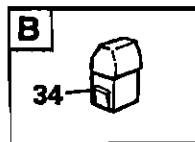
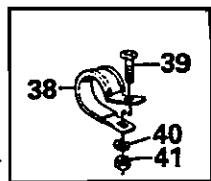
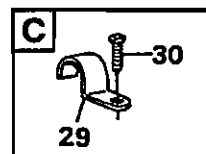
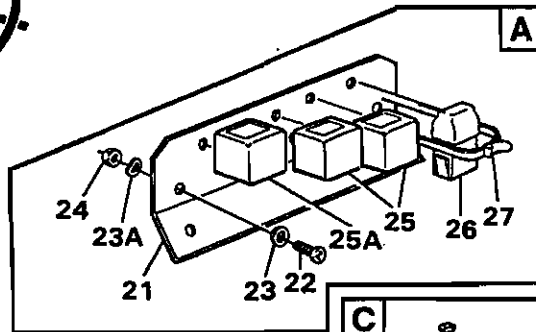
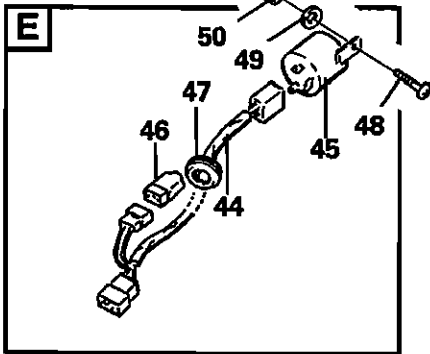
VME Parts Sweden AB  
 18630 C  
 PRINTED IN SWEDEN



Utgåva Issue		Bild nr Picture No		ELSYSTEM HYTT		ELECTRICAL SYSTEM CAB		Grupp Group	Sida Page
67/90		18630C						37	2
Pos. Fig.	Antal/Quantity			Art nr Part No	Benämning	Description	Sats Kit	L Anmärkning S Notes	
1	1				Instrumentpanel .....	Instrument panel .....		SE SIDA 16, 1 J16	
2	1				Elcentral .....	Distribution box .....		SE SIDA 10, 1 J10	
3	1				Plåt .....	Plate .....		SE SIDA 10, 1 J10	
4	1			4803677-6	Ledningsmatta .....	Cable harness .....		HYTT - 7170 (USA) HYTT - 60409	
	1			11041570-0	Ledningsmatta .....	Cable harness .....		HYTT 7171 - (USA) HYTT 60410 -	
5	1			4937380-6	Ledningsmatta .....	Cable harness .....		HYTT - 7170 (USA) HYTT - 60413	
	1			11041575-9	Ledningsmatta .....	Cable harness .....		HYTT 7171 - (USA) HYTT 60414 -	
	1			11041509-8	Ledningsmatta .....	Cable harness .....		33124	
6	1			4874318-0	Ledningsmatta .....	Cable harness .....			
	1			11041508-0	Ledningsmatta .....	Cable harness .....			
7					Elsystem, främre .....	Elect.system, front .....		SE SIDA 6, 1 J06	
8					Elsystem, bakre .....	Elect.system, rear .....		SE SIDA 8, 1 J08	
9	1				Ledningsmatta .....	Cable harness .....		SE SIDA 8, 1 J08	
10	1			956076-4	Skruv .....	Screw .....			
11	1			967599-2	Låsbricka .....	Lock washer .....			
12	1			955780-2	Mutter .....	Nut .....			
13	1			11002418-9	Ledningsmatta .....	Cable harness .....			
14	10			4881438-8	Bandklamma .....	Strip clamp .....			
15	1			4786601-1	Ledningsmatta .....	Cable harness .....		90868	
16	4			13956078-3	Skruv .....	Screw .....		(956078/90868	
17	4			13960138-9	Bricka .....	Washer .....		90868 (960138)	
18	4			941905-2	Fj.bricka .....	Spring washer .....		90868	
19	4			955780-2	Mutter .....	Nut .....		90868	
20	1			11013197-6	Ledningsmatta .....	Cable harness .....		90615, HYTT - 7177	
	1			11013563-9	Ledningsmatta .....	Cable harness .....		90615, HYTT 7178 -	
	1			11013040-8	Ledningsmatta .....	Cable harness .....		90844	
	1			956092-1	Skruv .....	Screw .....		90844	
21	1				Fästplåt .....	Attaching plate .....		8 90615, 90844	
22	1			956074-9	Skruv .....	Screw .....		L=8, 90844	
	2			956092-1	Skruv .....	Screw .....		L=12, 90615, 90844	
23	1			13940090-7	Bricka .....	Washer .....		90844	
23A	2			13949607-9	Fj.bricka .....	Spring washer .....		90615, 90844, (949607)	
24	1			955780-2	Mutter .....	Nut .....		DI=5	
	2			955781-0	Mutter .....	Nut .....		DI=6	
25	2			4786690-0	Relä .....	Relay .....		90615	
25A	1			4786690-0	Relä, park.ljus .....	Relay, parking light .....		90844	
26	1			4803680-0	Diodenhet .....	Diode unit .....		90615	
27	5			4881438-8	Bandklamma .....	Strip clamp .....		90615	
	4			4881438-8	Bandklamma .....	Strip clamp .....		90844	
28	1			4881404-0	Ledning .....	Cable .....		90342	
29	2			951187-4	Klamma .....	Clamp .....		90342	
30	2			955137-5	Skruv .....	Screw .....		90342	
31	1				Ledningsmatta .....	Cable harness .....		8 90342	
32	1			941262-8	Skyddsbussning .....	Protecting bushing .....		90342	
33	1			11002236-5	Ledningsmatta .....	Cable harness .....		90342	
34	1			4803680-0	Diodenhet .....	Diode unit .....		90342	
35	1			941265-1	Skyddsbussning .....	Protecting bushing .....		D = 25, 90747	
36	1			941262-8	Skyddsbussning .....	Protecting bushing .....		D=12, DI=6, 33124	
37	3			941266-9	Skyddsbussning .....	Protecting bushing .....		D=12, 33124	
38	1			952626-0	Klamma .....	Clamp .....		DI=11,1, 33124	
	1			952629-4	Klamma .....	Clamp .....		DI=15,9, 33124	
39	2			956094-7	Skruv .....	Screw .....		33124	
40	2			13949607-9	Fj.bricka .....	Spring washer .....		33124	
41	2			955781-0	Mutter .....	Nut .....		33124	
42	1			11002415-5	Ledningsmatta .....	Cable harness .....		90560	
43	3			4881440-4	Bandklamma .....	Strip clamp .....		90560	
44	1			11003296-8	Ledningsmatta .....	Cable harness .....		91434, STD USA	
45	1			1578123-0	Summer .....	Buzzer .....		91434, STD USA	
46	1			4940327-2	Diod .....	Diode .....		91434, STD USA	

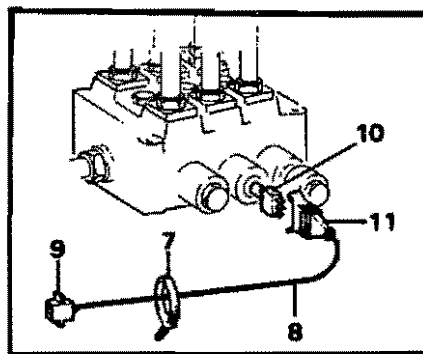
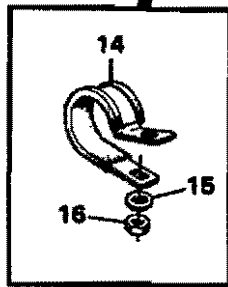
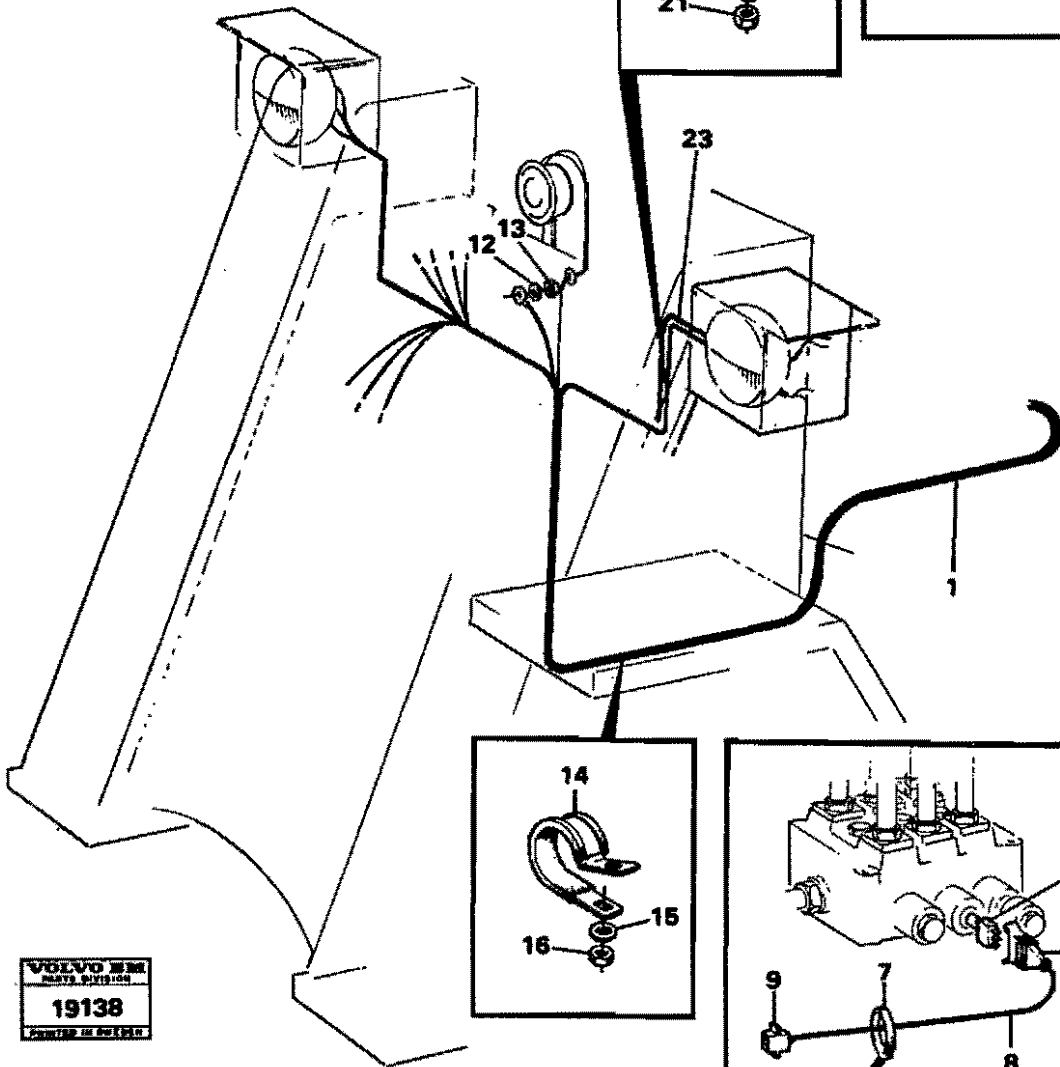
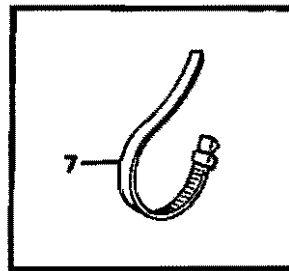
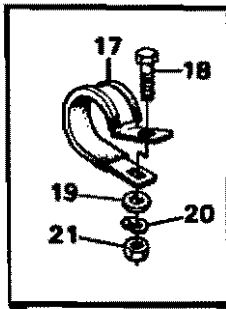
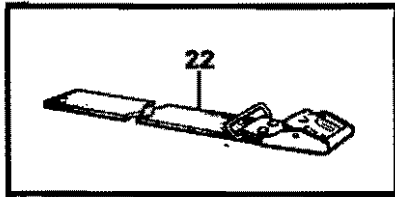
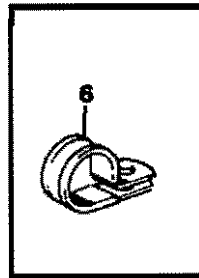
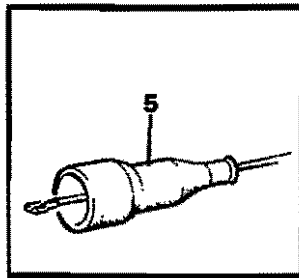
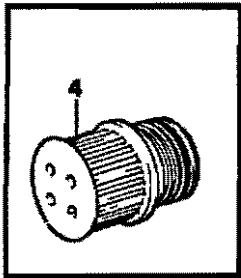
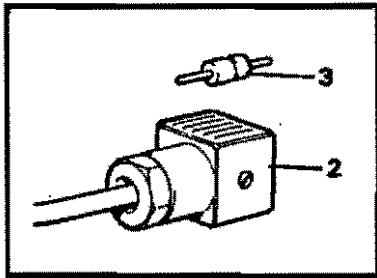


VME Parts Sweden AB  
**18630 C**  
 PRINTED IN SWEDEN



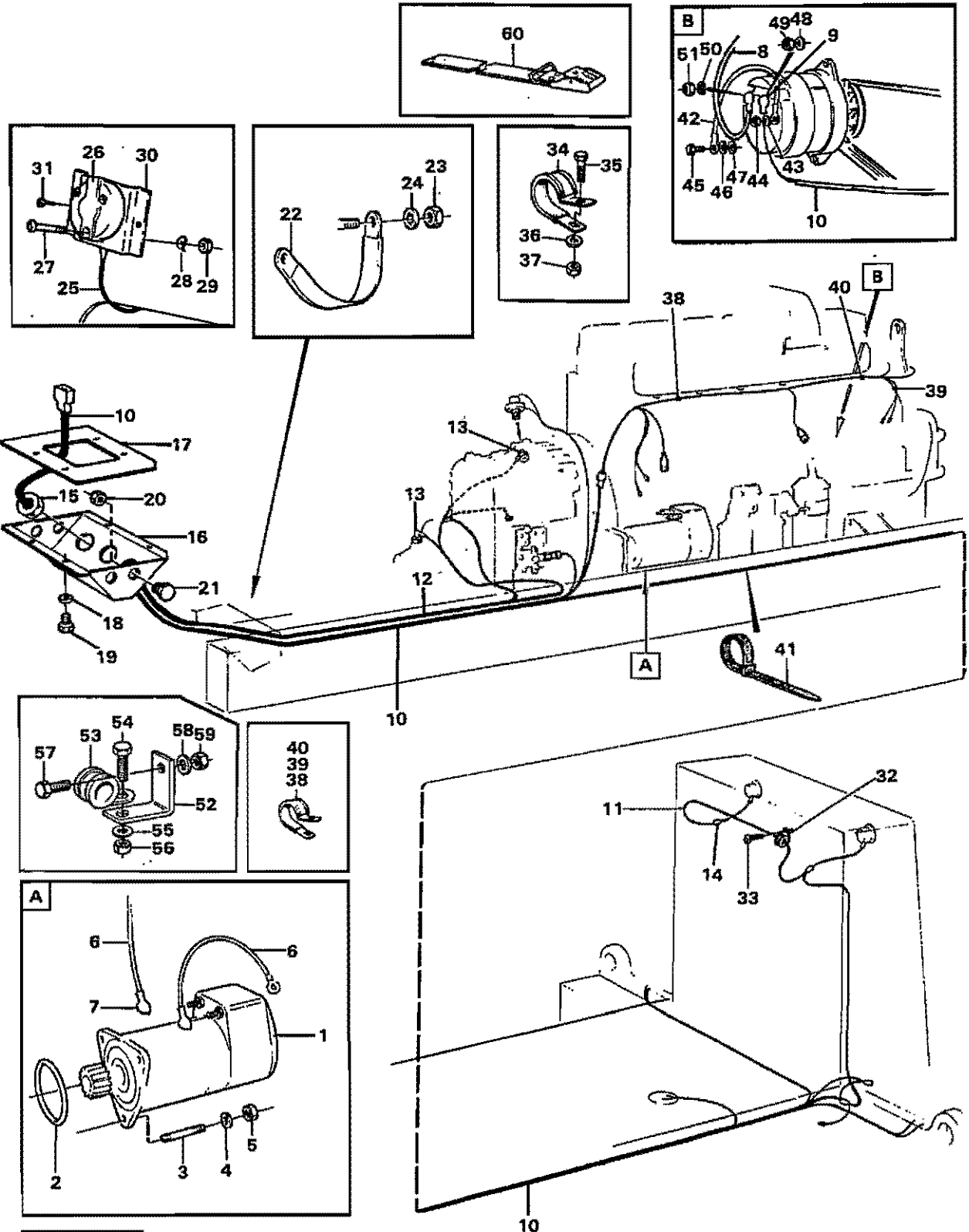


Utgåva Issue		Bild nr Picture No		ELSYSTEM HYTT		ELECTRICAL SYSTEM CAB		Grupp Group		Sida Page	
67/90		18630C						37		4	
Pos. Fig.	Antal/Quantity			Art nr Part No	Benämning	Description	Sats Kit	L	Anmärkning Notes		
47	1			13961962-1	Skyddsbussning .....	Protecting bushing .....			91434, STD USA		
48	1			967390-6	Skruv .....	Screw .....			91434, STD USA		
49	1				Bricka .....	Washer .....		8	91434, STD USA		
50	1			955781-0	Mutter .....	Nut .....			91434, STD USA		



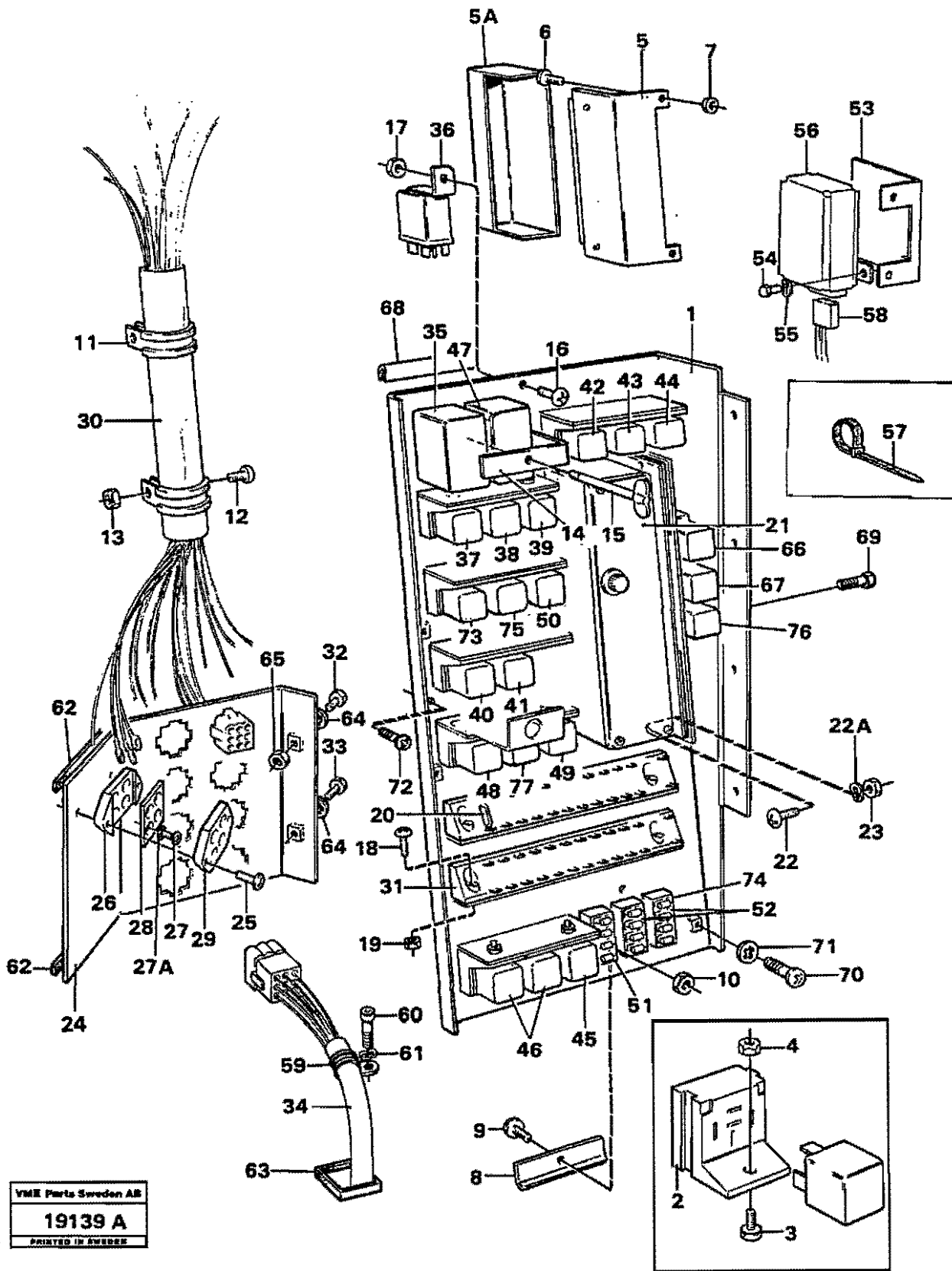
**VOEVO BEI**  
MATA BIZNIS  
**19138**  
DOKUMENT ZA VEŠTAČENJE

Utgåva Issue		Bild nr Picture No		ELSYSTEM FRÄMRE		ELECTRICAL SYSTEM FRONT		Grupp Group		Sida Page	
67/90		19138						37		6	
Pos. Fig.	Antal/Quantity			Art nr Part No	Benämning	Description	Sats Kit	L	Anmärkning Notes		
1	1			4949166-5	Ledningsmatta .....	Cable harness .....					
2	2			6646637-6	.Kontakthus .....	.Clutch casing .....					
3	2			4803274-2	.Diod .....	.Diode .....					
4	1			949005-3	.Hylsisolator .....	.Receptacle housing .....					
5	2			1573077-3	.Gummikåpa .....	.Rubber casing .....					
6	ERF			941976-3	Klamma .....	Clamp .....				D=38,1	
	ERF			947827-2	Klamma .....	Clamp .....				D=25,4	
	ERF			13949747-3	Klamma .....	Clamp .....				D=15,9	
	ERF			13949746-5	Klamma .....	Clamp .....				D=12,7	
7	ERF			4881440-4	Klamma .....	Clamp .....					
8	1			4929074-5	Ledningsmatta .....	Cable harness .....					
9	1			948295-1	.Stiftisolator .....	.Tab housing .....					
10	1			4787427-6	Microbrytare .....	Microswitch .....					
11	1			945783-9	Isolatorhölje .....	Insulator cover .....					
12	2			13940109-5	Låsbricka .....	Lock washer .....				(940109)	
13	2			971071-8	Mutter .....	Nut .....				(955783)	
14	1			949850-2	Klamma .....	Clamp .....					
15	1			955894-1	Bricka .....	Washer .....					
16	1			955782-8	Mutter .....	Nut .....					
17	2			952628-6	Klamma .....	Clamp .....				DI = 14,3	
	4			952630-2	Klamma .....	Clamp .....				DI = 17,5, 90868	
18	2			955272-0	Skruv .....	Screw .....				L=20	
	8			955246-4	Skruv .....	Screw .....				L=16	
19	2			955892-5	Bricka .....	Washer .....					
20	8			941905-2	Fj.bricka .....	Spring washer .....				90868	
21	2			955781-0	Mutter .....	Nut .....				DI = 6	
	8			955780-2	Mutter .....	Nut .....				DI = 5, 90868	
22	ERF			4861704-7	Rem .....	Belt .....				(4861702)L=1000	
	ERF			4861704-7	Rem .....	Belt .....				L=1150	
23	1			4932462-7	Ledningsmatta .....	Cable harness .....				90868	



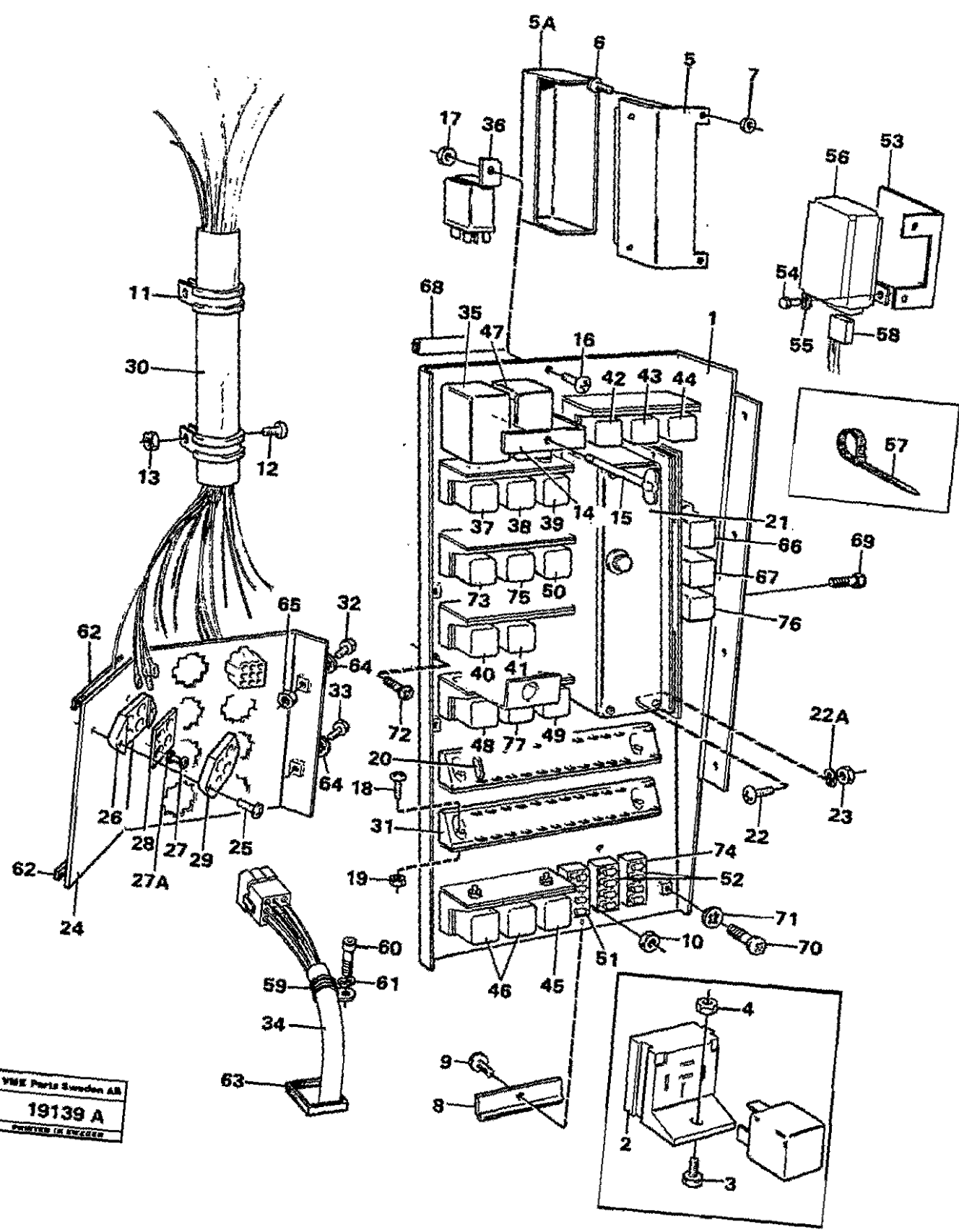
YMA Parts Sweden AB  
 19140 A  
 PRINTED IN SWEDEN

Utgåva Issua		Bild nr Picture No		ELSYSTEM BAKRE		ELECTRICAL SYSTEM REAR		Grupp Group		Sida Page	
67/90		19140A						37		8	
Pos. Fig.	Antal/Quantity			Art nr Part No	Benämning	Description	Sats Kit	L S	Anmärkning Notes		
1	1				Startmotor .....	Starting motor .....			SE GRUPP 33		
2	2			925257-8	O-ring .....	O-ring .....					
3	3			922028-6	Pinnskruv .....	Stud bolt .....					
4	3			13942336-2	Fj.bricka .....	Spring washer .....			(842336)		
5	3			955848-7	Mutter .....	Nut .....					
6	1				Batteriledning .....	Battery cable .....			SE GRUPP 31		
7	2			7025971-8	Gummimuff .....	Rubber boot .....					
8	1				Ledning .....	Cable .....		8			
9	2			241308-6	Skyddshuv .....	Protecting cap .....					
10	1			4949167-3	Ledningsmatta .....	Cable harness .....					
11	1			4927103-4	Ledningsmatta .....	Cable harness .....					
12	1			4949547-6	Ledningsmatta .....	Cable harness .....					
13	2				.Kontakt .....	.Contact .....					
14	2			7191910-4	Kopplingsstycke .....	Terminal block .....		8			
15	3				Plastmutter .....	Plastic nut .....		8			
16	1				Kåpa .....	Cover .....		8			
17	1			4952279-0	Packning .....	Gasket .....					
18	4			955892-5	Bricka .....	Washer .....					
19	4			955271-2	Skruv .....	Screw .....					
20	4			1585465-6	Mutter .....	Nut .....					
21	4				Propp .....	Plug .....		8			
22	1				Jordledning .....	Ground cable .....		8			
23	1			971071-6	Mutter .....	Nut .....			(955783)		
24	1			13940109-5	Låsbricka .....	Lock washer .....					
25	1				Ledningsmatta .....	Cable harness .....		8	90378		
26	1			795719-4	.Dosa .....	.Box .....			90378		
27	3			956082-2	Skruv .....	Screw .....			90378		
28	3			941905-2	Bricka .....	Washer .....			90378		
29	3			955780-2	Mutter .....	Nut .....			90378		
30	1				Fästplåt .....	Attaching plate .....		8	90378		
31	2			955138-3	Skruv .....	Screw .....			90378		
32	2			952623-7	Klamma .....	Clamp .....					
33	2			955128-8	Skruv .....	Screw .....					
34	2			943717-9	Klamma .....	Clamp .....					
35	2			955272-0	Skruv .....	Screw .....					
36	4			955892-5	Bricka .....	Washer .....					
37	2			955781-0	Mutter .....	Nut .....					
38	1			13945081-1	Klamma .....	Clamp .....			(845081)		
39	1			942810-3	Klamma .....	Clamp .....					
40	1			941950-8	Klamma .....	Clamp .....					
41	10			4881440-4	Båndklamma .....	Strip clamp .....					
42	1				Stomledning .....	Earth cable .....		8			
43	1			955946-9	Låsbricka .....	Lock washer .....					
44	1			946577-4	Låsmutter .....	Lock nut .....					
45	1			955294-4	Skruv .....	Screw .....					
46	1			955894-1	Bricka .....	Washer .....					
47	1			942767-5	Låsbricka .....	Lock washer .....					
48	1			955948-5	Låsbricka .....	Lock washer .....					
49	1			946035-3	Låsmutter .....	Lock nut .....					
50	1			955946-9	Låsbricka .....	Lock washer .....					
51	1			946577-4	Låsmutter .....	Lock nut .....					
52	1				Vinkelpått .....	Angle plate .....		8			
53	1			947827-2	Klamma .....	Clamp .....					
54	1			955294-4	Skruv .....	Screw .....					
55	1			955894-1	Bricka .....	Washer .....					
56	1			955782-8	Mutter .....	Nut .....					
57	1			13970950-5	Skruv .....	Screw .....			(955320)		
58	1			13960143-9	Bricka .....	Washer .....			(960143)		
59	1			971071-6	Mutter .....	Nut .....			(955783)		
60	ERF			4861704-7	Rem .....	Belt .....					



VME Parts Sweden AB  
**19139 A**  
 PRINTED IN SWEDEN

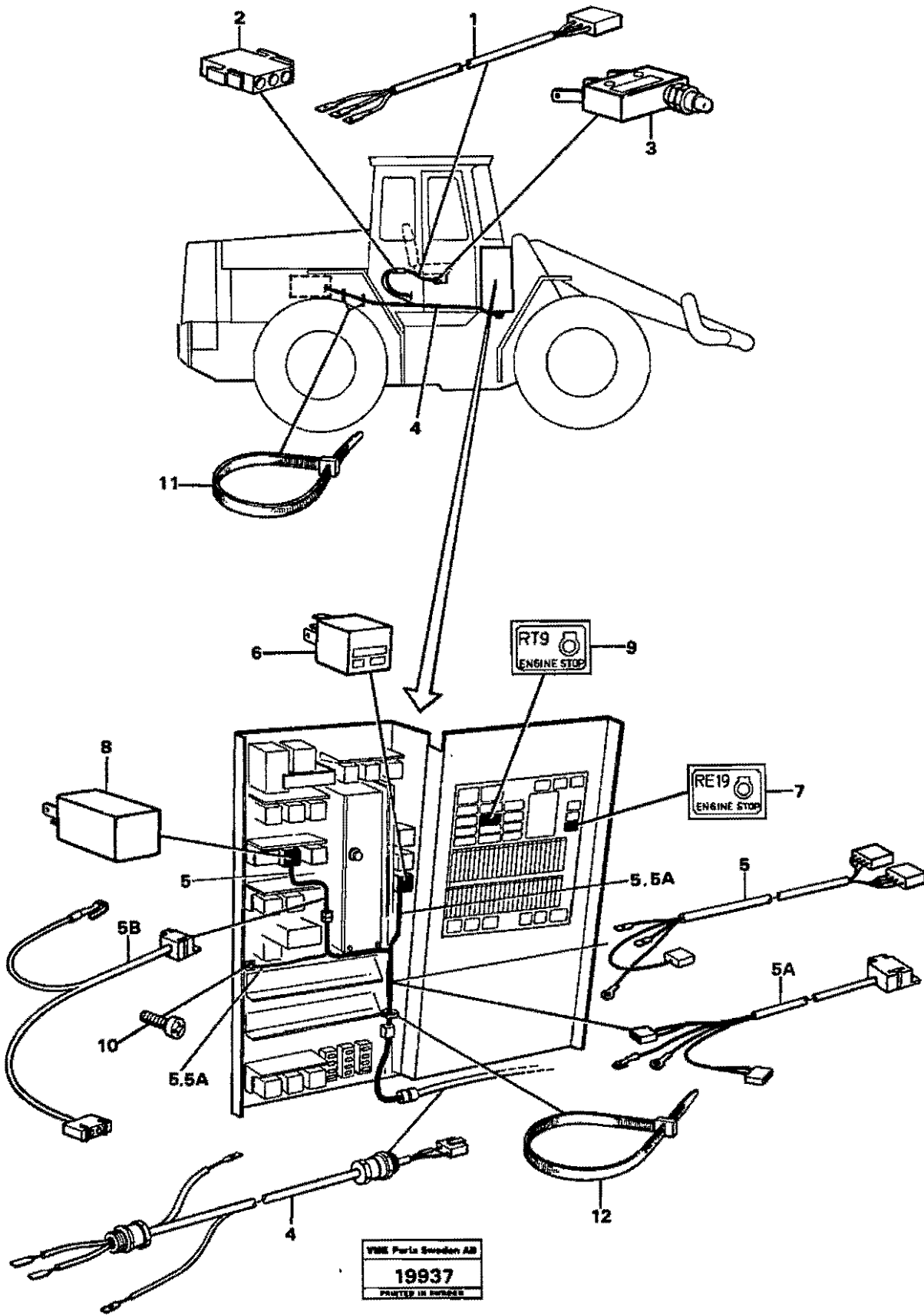
Utgåva Issue		Bild nr Picture No		ELCENTRAL		DISTRIBUTION BOX		Grupp Group	Sida Page
67/90		19139A						37	10
Pos. Fig.	Antal/Quantity			Art nr Part No	Benämning	Description	Sats Kit	L S	Anmärkning Notes
1	1				Plåt .....	Plate .....			
2	7			13946556-1	Reläsockel .....	Relay socket .....	8		
3	14			955243-1	Skruv .....	Screw .....			
4	14			955780-2	Mutter .....	Nut .....			
5	1			4803683-4	Kopplingsstycke .....	Connector .....			
5A	1			4803613-1	Täcklock .....	Cover .....			90921
6	2			956080-8	Skruv .....	Screw .....			
7	2			955779-4	Mutter .....	Nut .....			
8	2				Fästjärn .....	Attaching plate .....	8		
9	2			956076-4	Skruv .....	Screw .....			
10	2			955780-2	Mutter .....	Nut .....			
11	2			952638-5	Klamma .....	Clamp .....			DI = 30,2
12	2			952640-1	Klamma .....	Clamp .....			DI = 33,3
13	2			956080-6	Skruv .....	Screw .....			
14	1			955780-2	Mutter .....	Nut .....			
15	1				Fästjärn .....	Attaching plate .....	8		
16	1				Vingskruv .....	Wing screw .....	8		
17	1			956075-6	Skruv .....	Screw .....			
18	1			955780-2	Mutter .....	Nut .....			
19	4			956080-6	Skruv .....	Screw .....			
20	4			955780-2	Mutter .....	Nut .....			
21	2			942785-7	Säkring .....	Fuse .....			16A HYTT - 7170 (USA) HYTT - 60413 16A HYTT 7171 - (USA) HYTT 60414 - 5A 8A HYTT - 7170 (USA) HYTT - 60413 8A HYTT 7171 - (USA) HYTT 60414 - (4896107) 90528, STD FOR USA
	5			942785-7	Säkring .....	Fuse .....			
	10			942545-5	Säkring .....	Fuse .....			
	12			7011433-5	Säkring .....	Fuse .....			
	9			7011433-5	Säkring .....	Fuse .....			
21	1			11042000-7	Styrenhet .....	Control unit .....			
	1			6212148-2	.Säkring .....	.Fuse .....			
	1			11042000-7	Styrenhet .....	Control unit .....			33124, 90921
22	2			956080-8	Skruv .....	Screw .....			
22A	4			13941904-8	Fj.bricka .....	Spring washer .....			33124, 90921, (941904)
23	2			955779-4	Mutter .....	Nut .....			
24	1				Plåt .....	Plate .....	8		
25	2			956080-6	Skruv .....	Screw .....			
26	1			7347714-3	Botterplatta .....	Base plate .....			
27	4				Skruv .....	Screw .....	8		
27A	4			13949607-9	Fj.bricka .....	Spring washer .....			
28	1			7347715-0	Platta .....	Plate .....			
29	1			7347716-8	Lock .....	Cover .....			
30	1			4803677-6	Ledningsmatta .....	Cable harness .....			HYTT - 7170 (USA) HYTT - 60413 HYTT 7171 - (USA) HYTT 60414 -
				11041570-0	Ledningsmatta .....	Cable harness .....			
31	2			1573712-5	.Säkringshållare .....	.Fuse holder .....			
32	1			955269-6	Skruv .....	Screw .....			
33	1			955274-6	Skruv .....	Screw .....			
	1			955278-7	Skruv .....	Screw .....			33124
34	1				Ledningsmatta .....	Cable harness .....			SE SIDA 2, 1J02
35	1			4803318-7	Blinkrelä .....	Flasher unit .....			RF1
36	1			4787783-2	Relä, växling .....	Relay, gear shift .....			RT2
37	1			4786690-0	Relä, startlås .....	Relay, start switch .....			RE1
38	1			4786690-0	Relä, arb.belysn. fra .....	Relay, w. light, front .....			RE2, 98598
39	1			4786690-0	Relä, arb.belysn. bak .....	Relay, w. light, rear .....			RE3, 98597
40	1			4786690-0	Relä, tiltautomatic .....	Relay, automat. tilt .....			RE7, 90030
41	1			4786690-0	Relä, lyftautomatic .....	Relay, automat. lift .....			RE8, 90030
42	1			4786690-0	Relä, startspärr .....	Relay, start lock .....			RE10
43	1			4786690-0	Relä, urkoppl. ht .....	Relay, disengage ht .....			RE11
44	1			4786690-0	Relä, växling .....	Relay, gear shift .....			RE14



VME Parts Sweden AB  
 19139 A  
 PRINTED IN SWEDEN

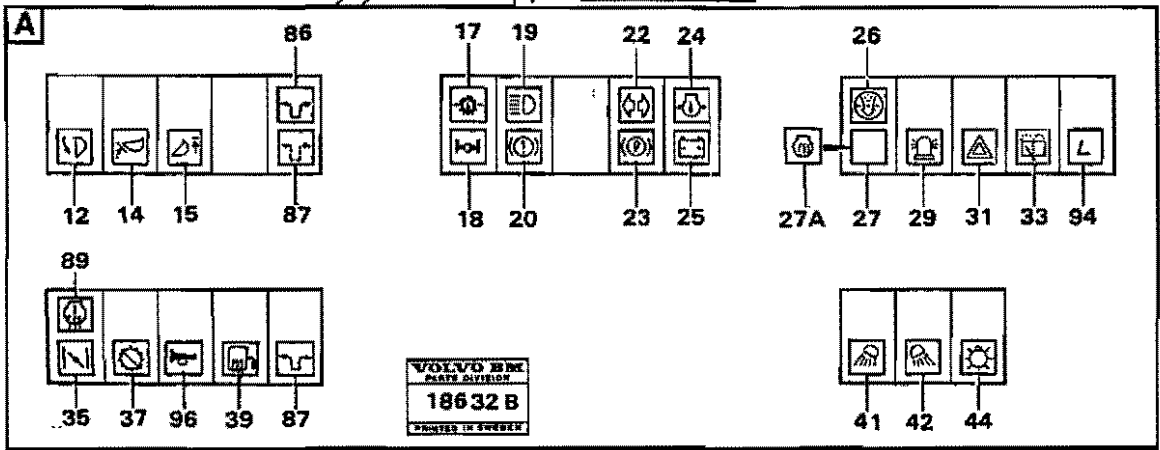
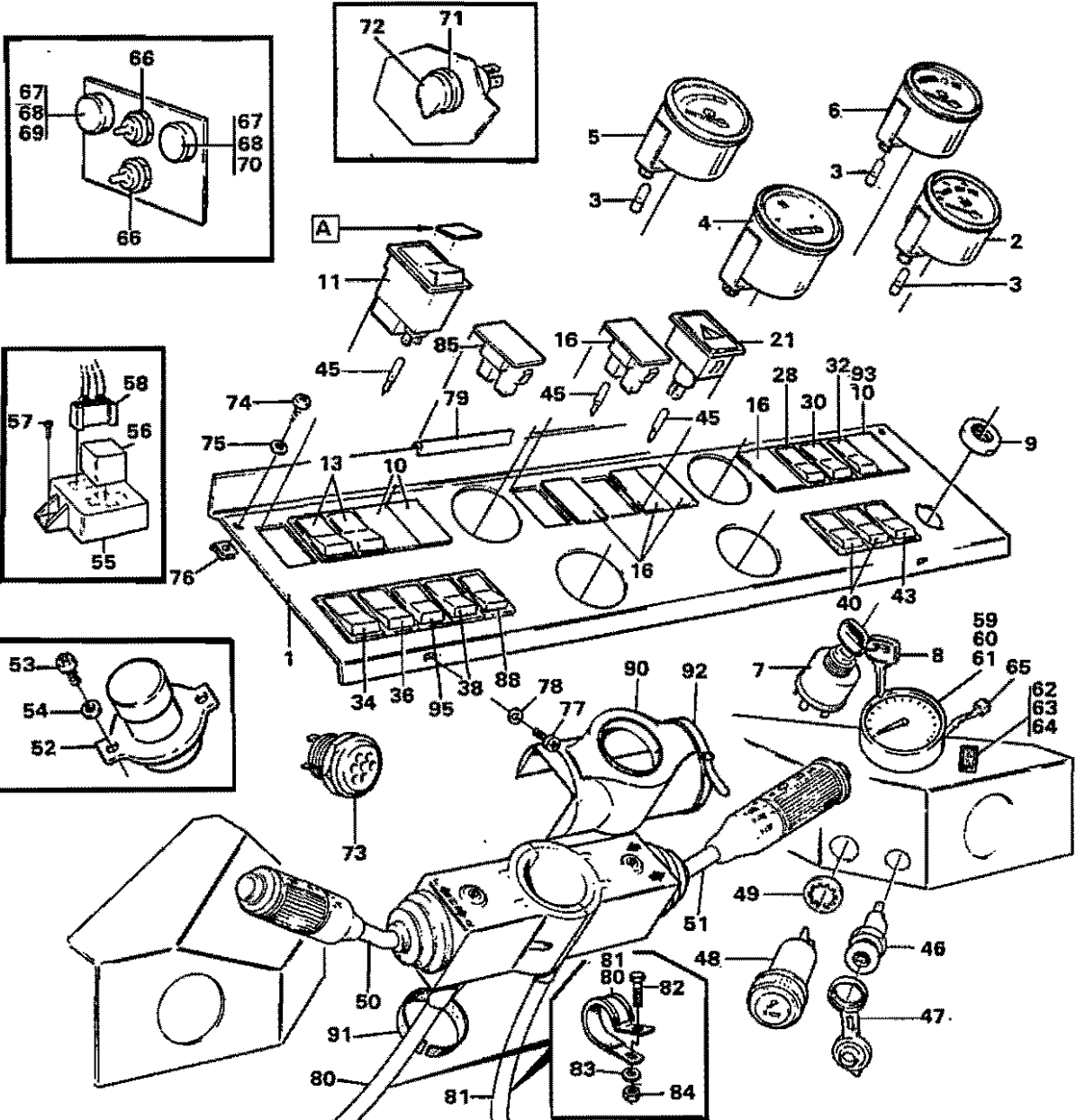


Utgåva Issue		Bild nr Picture No		ELCENTRAL		DISTRIBUTION BOX		Grupp Group	Sida Page
67/90		19139A						37	12
Pos. Fig.	Antal/Quantity			Art nr Part No	Benämning	Description	Sats Kit	L Anmärkning S Notes	
45	1			4803798-0	Blinkrelä, centr.varn.....	Flasher unit,centr wa.....		RF2,90740,91434, STD USA	
46	2			4786690-0	Relä, centralvarn. ....	Relay, centr.warn. ....		R12,13, 90740, 91434 STD USA	
47	1			1593966-3	Relä, startelement .....	Relay, heater core .....		RT1, 99876, STD FOR USA	
48	1			4803319-5	Relä, handbromsalarm .....	Relay, handbr.alarm .....		RT3, 90739	
49	1			4786690-0	Relä, backalarm .....	Relay, rew.mot.alarm .....		RE15, 90709	
50	1			4786690-0	Relä, startmotor .....	Relay, startingmotor .....		RE29	
51	1			4803258-5	Diodenhet, centr.varn.....	Diode unit, centr.wa.....		D11,90740,91434, STD USA	
	4			4803274-2	.Diod .....	.Diode .....			
52	2			4803258-5	Diodenhet .....	Diode unit .....		D12, D13	
	8			4803274-2	.Diod .....	.Diode .....			
53	1				Fästplåt .....	Attaching plate .....	8	90615, 90876	
54	4			956076-4	Skruv .....	Screw .....		90615, 90876	
55	4			941905-2	Fj.bricka .....	Spring washer .....		90615	
56	1			11039007-7	Varvtalsrelä .....	Rotation speed relay .....		90876	
	1			11039054-9	Varvtalsrelä .....	Rotation speed relay .....		90615	
57	3			4881438-8	Bandklamma .....	Strip clamp .....		90615	
58	1			4803593-5	Ledningsmatta .....	Cable harness .....		90876	
59	1			952628-6	Klamma .....	Clamp .....			
60	1			942000-1	Skruv .....	Screw .....			
61	1			13949607-9	Bricka .....	Washer .....		(949607)	
62	2			7671422-9	Tätningsslist .....	Sealing strip .....		L = 185	
63	1			7671422-9	Tätningsslist .....	Sealing strip .....		L=200	
64	4			955948-5	Låsbricka .....	Lock washer .....			
65	1			955781-0	Mutter .....	Nut .....			
66	1			4786690-0	Relä, halvljus .....	Relay, dim light .....		90342	
67	1			4786690-0	Relä, backljus .....	Relay, daillight, rear.....		90342	
68	ERF			4785436-9	List .....	Strip .....		L = 200, 90481	
69	2			13940102-0	Skruv .....	Screw .....		(940102)33124	
70	3			956092-1	Skruv .....	Screw .....		33124	
71	1			955948-5	Låsbricka .....	Lock washer .....		33124	
72	1			956094-7	Skruv .....	Screw .....		33124	
73	1			4786690-0	Relä, aircon. ....	Relay, aircon. ....		RE 4, 80821, 91244	
74	1			4803258-5	Diodenhet .....	Diode unit .....		D 13, 90921	
	4			4803274-2	.Diod .....	.Diode .....			
75	1			4803311-2	Relä, tidrelä .....	Relay, timer relay .....		RT 9, 90425	
76	1			4786690-0	Relä, aut.motorstopp .....	Relay, aut.motorstop .....		90426	
77	1			4786690-0	Relä, starktonshorn .....	Relay, loud tone horn.....		RE 30, 91147	

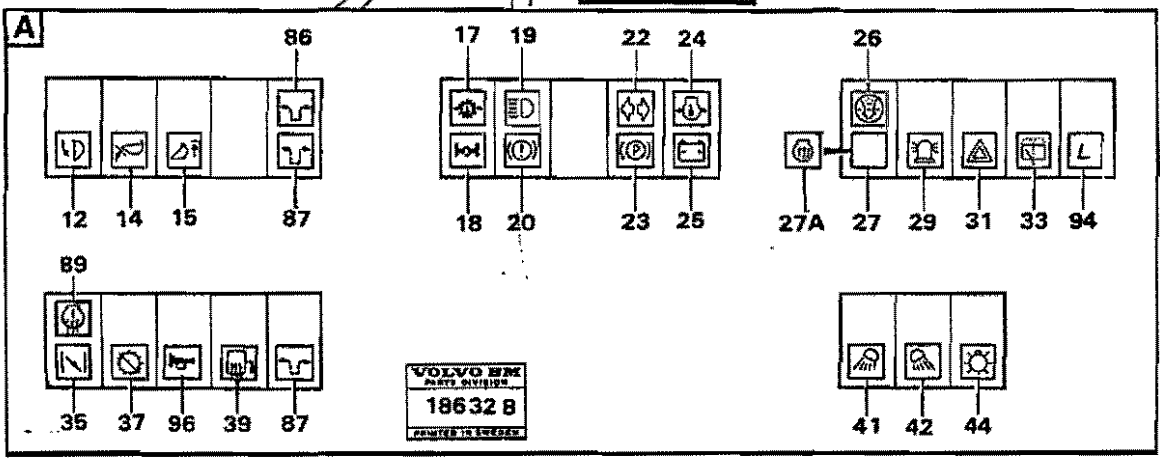
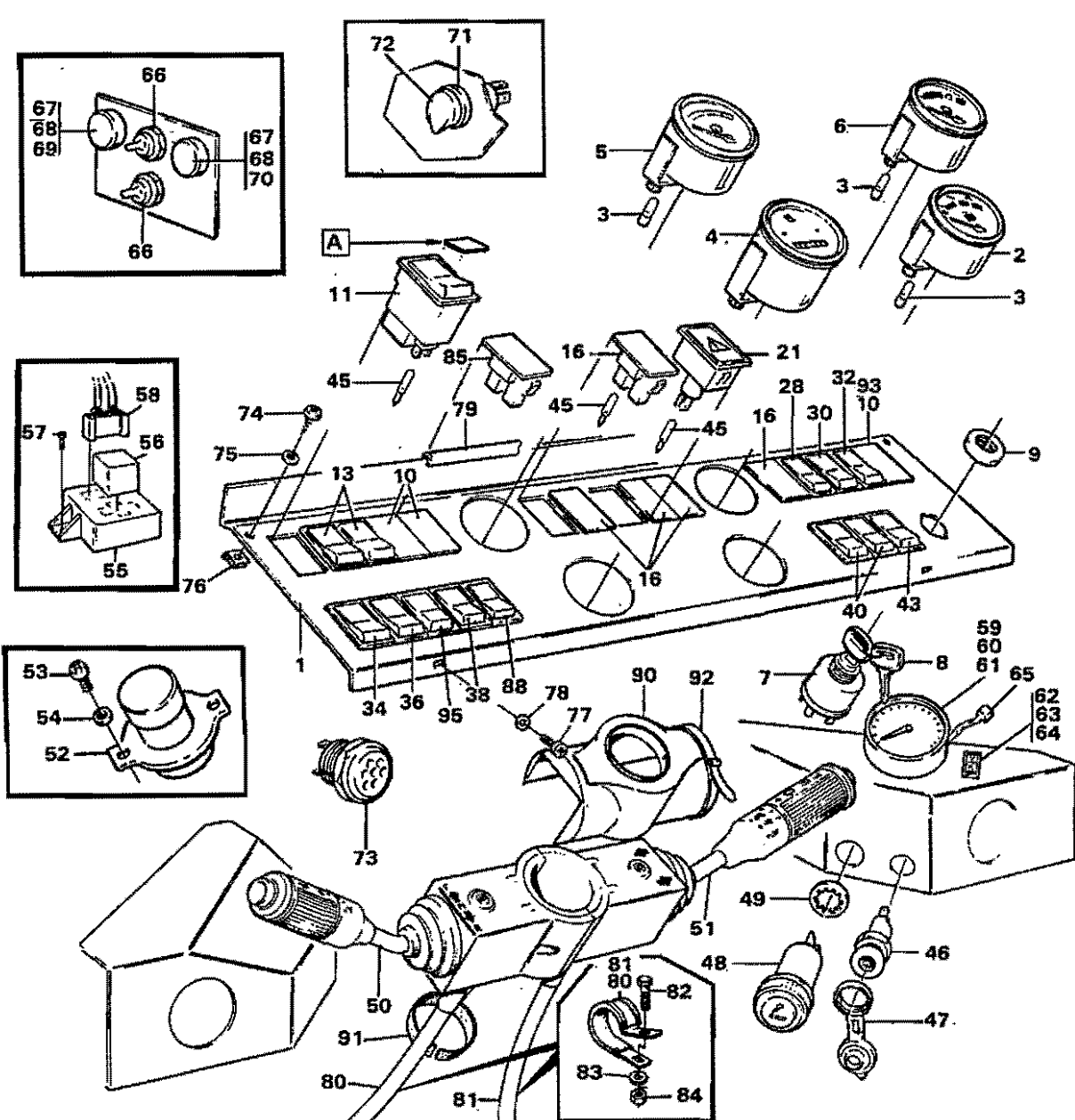


Volvo Parts Sweden AB  
**19937**  
 PRINTED IN SWEDEN

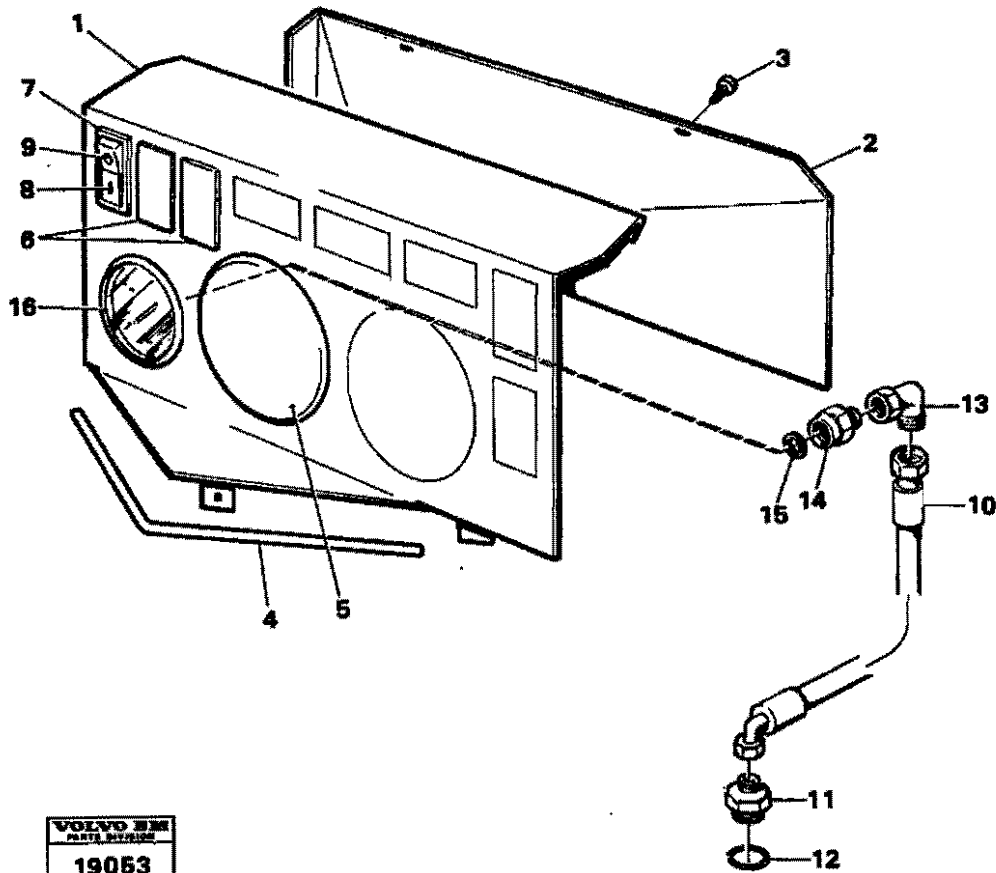
Utgåva Issue		Bild nr Picture No		LEDNINGSMATTOR TILL AUTOMATSTOPP		CABLE HARNESSES FOR AUTOMATIC STOP		Grupp Group	Sida Page
67/90		19937		90425		90425		37	14
Pos. Fig.	Antal/Quantity			Art nr Part No	Benämning	Description	Sats Kit	L S	Anmärkning Notes
x 1	1				Ledningsmatta .....	Cable harness .....		8	
x 2	1			948296-9	Hylsisolator .....	Receptacle housing .....			
x 3	1			4787427-6	Mikrobrytare .....				
x 4	1			4803651-1	Ledningsmatta .....	Cable harness .....			
x 5	1			4803653-7	Ledningsmatta .....	Cable harness .....			TILLV NR - 6771
x 5A	1			11002718-2	Ledningsmatta .....	Cable harness .....			1)
x 5B	1			11002719-0	Ledningsmatta .....	Cable harness .....			1)
x 6	1			4786690-0	Relä, automatstopp .....	Relay, engine stop .....			
x 7	1			11002727-3	Dekal .....	Decal .....			1), "RE 19 ENGINE STOP"
x 8	1			4803311-2	Relä, tidrelä .....	Relay, time relay .....			
x 9	1			11002726-5	Dekal .....	Decal .....			1), "RT 9 ENGINE STOP"
x 10	1			956092-1	Skruv .....	Screw .....			1)
x 11	2			4881440-4	Bandklamma .....	Cable tie .....			1)
x 12	3			4881438-8	Bandklamma .....	Cable tie .....			1)



Utgåva Issue		Bild nr Picture No		INSTRUMENT OCH INSTRUMENTPANEL		INSTRUMENTS AND INSTRUMENT PANEL		Grupp Group	Sida Page
67/90		18632B						37	16
Pos. Fig.	Antal/Quantity			Art nr Part No	Benämning	Description	Sats Kit	L S	Anmärkning Notes
x 1	1			4947202-0	Instrumentpanel .....	Instrument panel .....			
	1				Instrumentpanel .....	Instrument panel .....		8	33124
2	1			4803196-7	Bränslemätare .....	Fuel gauge .....			
3	3			182034-9	Glödlampe .....	Bulb .....			
4	1			4803561-2	Timräknare .....	Hour counter .....			
5	1			4803777-4	Temp.mätare .....	Temp.gauge .....			TRANSMISSION
6	1			4803760-0	Temp.mätare .....	Temp.gauge .....			MOTOR/ENGINE
7	1			1590738-9	Startlås .....	Starter switch .....			
	1			1578121-4	.Kontakt .....	.Switch .....			
8	1			1581255-5	.Nyckel .....	.Key .....			
	1			828778-1	Startlås .....	Starter switch .....			33124
9	1			1581184-7	Mutter .....	Nut .....			
10	ERF			4803467-2	Täcklock .....	Cover .....			
11	1			4803455-7	Strömställare .....	Switch .....			
12	1			4803520-8	Lins .....	Lens .....			
13	2			4803509-1	Strömställare .....	Switch .....			90030
14	1			4803541-4	Lins .....	Lens .....			90030
15	1			4803540-6	Lins .....	Lens .....			90030
16	5			4803465-8	Kontrollampa .....	Control lamp .....			
17	1			4803514-1	Lins .....	Lens .....			
18	1			4803696-6	Lins .....	Lens .....			
19	1			4803526-5	Lins .....	Lens .....			
20	1			4803542-2	Lins .....	Lens .....			
21	1			4803528-1	Kontrollampa .....	Control lamp .....			90740, 91434, STD USA
	1			7182025-2	Glödlampa .....	Bulb .....			90740, 91434, STD USA
22	1			4803510-9	Lins .....	Lens .....			
23	1			4803513-3	Lins .....	Lens .....			
24	1			4803511-7	Lins .....	Lens .....			
25	1			4803539-8	Lins .....	Lens .....			
26	1			4803701-4	Lins .....	Lens .....			
x 27	1			4803548-9	Täcklock .....	Cover .....			SVART/ BLACK
27A	1			4803698-2	Lins .....	Lens .....			33124, 99876
28	1			4803455-7	Strömställare .....	Switch .....			90342, 99886
29	1			4803695-8	Lins .....	Lens .....			90342, 99886
30	1			4803464-9	Strömställare .....	Switch .....			
31	1			4803481-3	Lins .....	Lens .....			
32	1			4803463-1	Strömställare .....	Switch .....			
33	1			4803522-4	Lins .....	Lens .....			
34	1			4803459-9	Strömställare .....	Switch .....			
35	1			4803704-8	Lins .....	Lens .....			
36	1			4803509-1	Strömställare .....	Switch .....			
37	1			4803700-6	Lins .....	Lens .....			
38	1			4803455-7	Strömställare .....	Switch .....			
39	1			4803699-0	Lins .....	Lens .....			
40	2			4803521-6	Strömställare .....	Switch .....			
41	1			4803694-1	Lins .....	Lens .....			
42	1			4803693-3	Lins .....	Lens .....			
43	1			4803461-5	Strömställare .....	Switch .....			
44	1			4803472-2	Lins .....	Lens .....			
45	ERF			11990670-9	Glödlampa .....	Bulb .....			(943638)
46	1			4787694-1	Dosa .....	Box .....			
47	1				Täcklock .....	Cover .....		8	
48	1			1586917-5	Cigarettändare .....	Cig.lighter .....			
49	1			946222-7	Hållare .....	Retainer .....			
50	1			11990164-3	Omkopplare .....	Switch .....			(11039013)
51	1			11039018-4	Omkopplare .....	Switch .....			(11039014)
52	1			7329014-0	Kontakt .....	Switch .....			
53	2			955269-6	Skruv .....	Screw .....			
54	2			13941906-3	Fj.bricka .....	Spring washer .....			(941906)
55	1			1593940-8	Givare .....	Sensor .....			90019
56	1			4786690-0	Relä .....	Relay .....			90019
57	2			955115-1	Skruv .....	Screw .....			D=4, 90019
	2			955119-3	Skruv .....	Screw .....			D=6, 90019

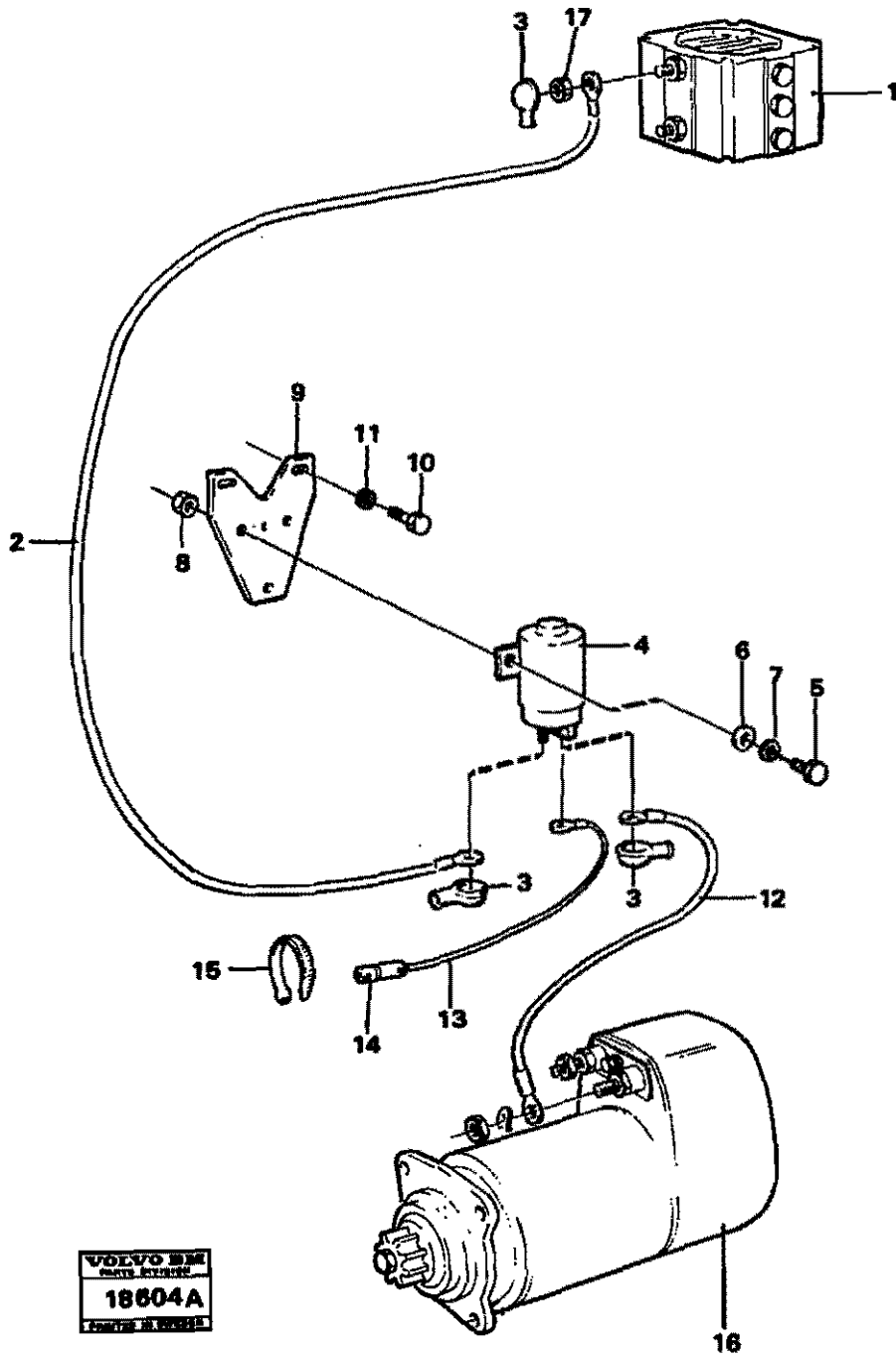


Utgåva Issue		Bild nr Picture No		INSTRUMENT OCH INSTRUMENTPANEL		INSTRUMENTS AND INSTRUMENT PANEL		Grupp Group	Side Page
67/90		18632B						37	18
Pos. Fig.	Antal/Quantity			Art nr Part No	Benämning	Description	Sats Kit	L S	Anmärkning Notes
58	1			4954039-6	Ledningsmatta .....	Cable harness .....			90019
59	1			4803784-0	Varvräknare .....	Tachometer .....			90771, 91483
60	1			4947824-1	Hållare .....	Bracket .....			90771
60	1			11003328-9	Hållare .....	Bracket .....			91483
61	1			7182059-1	Glödlampa .....	Bulb .....			90771, 91483
62	1			4803457-3	Strömställare .....	Switch .....			90771, 91483
63	1			4803550-5	Lins .....	Lens .....			90771, 91483
64	1			4803574-5	Dekal .....	Transfer .....			90771, 91483
65	1			4803572-9	Ledningsmatta .....	Cable harness .....			90771
	1			11003315-6	Ledningsmatta .....	Cable harness .....			91483
66	2			4786696-7	Strömställare .....	Switch .....			90868
67	2			7355777-9	Socket .....	Socket .....			90868
68	2			182034-9	Glödlampa .....	Bulb .....			90868
69	1			4780737-5	Lins, grön .....	Lens, green .....			90868
70	1			4780736-7	Lins, röd .....	Lens, red .....			90868
71	1			4787694-1	Dosa .....	Box .....			90868
72	1				Täcklock .....	Cover .....	8		90868
73	1			828587-6	Summer .....	Buzzer .....			90342, 90739
74	2			955127-6	Skruv .....	Screw .....			
75	2			4945078-6	Bricka .....	Washer .....			
76	2			192557-7	Fjädersmutter .....	Spring nut .....			
77	2			967390-6	Skruv .....	Screw .....			
78	2				Bricka .....	Washer .....	8		
79	ERF			4786031-7	Skelettlister .....	Strip .....			L=566
	ERF			4881207-7	Tätningsslät .....	Sealing strip .....			L=1595, 33124
80	1			952626-0	Klamma .....	Clamp .....			
81	1			952629-4	Klamma .....	Clamp .....			
82	2			956094-7	Skruv .....	Screw .....			
83	2			13949607-9	Bricka .....	Washer .....			(949607)
84	2			955781-0	Mutter .....	Nut .....			
85	1			4803465-6	Kontrollampa .....	Control lamp .....			90615
86	1			4803516-6	Lins .....	Lens .....			90615
87	2			4803702-2	Lins .....	Lens .....			90615
88	1			4803456-5	Strömställare .....	Switch .....			90615
89	1			4947690-6	Dekal .....	Transfer .....			33124, 99876
90	1			11005532-4	Tätningsskrage .....	Sealing collar .....			33124
91	ERF			762681-5	Gummilist .....	Rubber strip .....			33124
92	2			4881440-4	Bandklamma .....	Strip clamp .....			33124
93	1			4803464-9	Strömställare .....	Switch .....			90560
94	1			4803492-0	Lins .....	Lens .....			90560
95	1			4803456-5	Strömställare .....	Switch .....			91147
96	1			4803487-0	Lins .....	Lens .....			91147



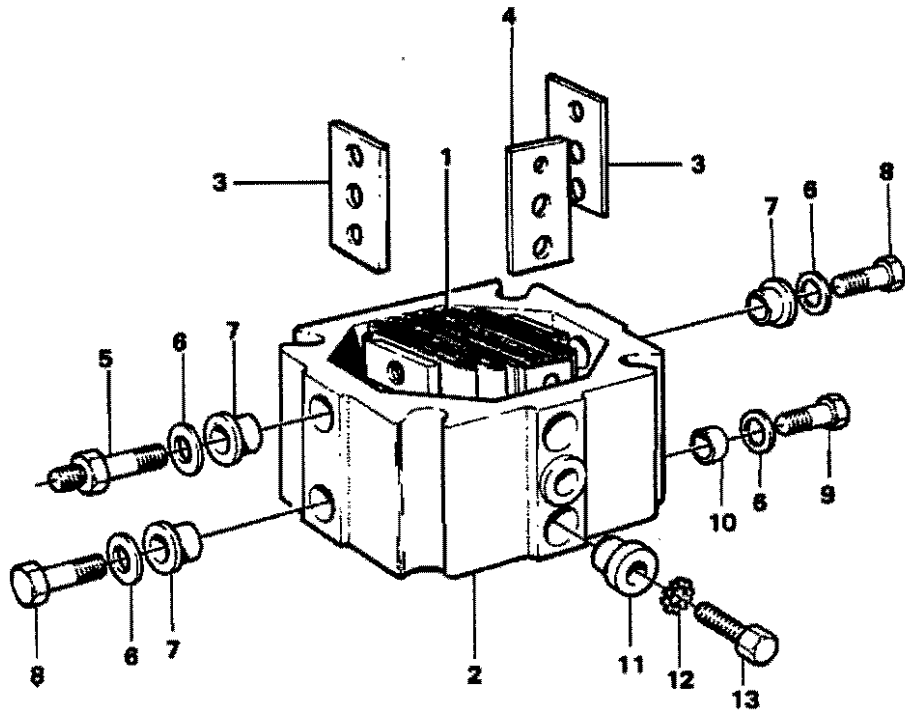


Utgåva Issue		Bild nr Picture No		INSTRUMENT OCH INSTRUMENTPANEL		INSTRUMENTS AND INSTRUMENT PANEL		Grupp Group		Sida Page	
67/90		19053		90481		90481		37		20	
Pos. Fig.	Antal/Quantity			Art nr Part No	Benämning	Description	Sats Kit	L S	Anmärkning Notes		
1	1				Instrumentplåt .....	Instrument plate .....		8			
2	1				Bakstycke .....	Rear section .....		8			
3	6			944704-6	Skruv .....	Screw .....					
4	ERF			4785436-9	List .....	Strip .....					
5	1			4743128-3	Täckbricka .....	Cover washer .....					
6	6			4803467-2	Täcklock .....	Cover .....					
7	1			4803455-7	Strömställare .....	Switch .....					
8	1				Lins .....	Lens .....		8			
9	1				Dekal .....	Transfer .....		8			
10	1			932314-8	Stangledning .....	Hose assembly .....					
11	1				Nippel .....	Nipple .....		8			
12	1			958229-7	O-ring .....	O-ring .....					
13	1			13963371-3	Nippel .....	Nipple .....			(963371)		
14	1			4880781-2	Tryckmätarkoppling .....	Pressure gauge clutch .....					
15	1				Bricka .....	Washer .....		8			
16	1			11005764-3	Manometer .....	Manometer .....			(4881257)		



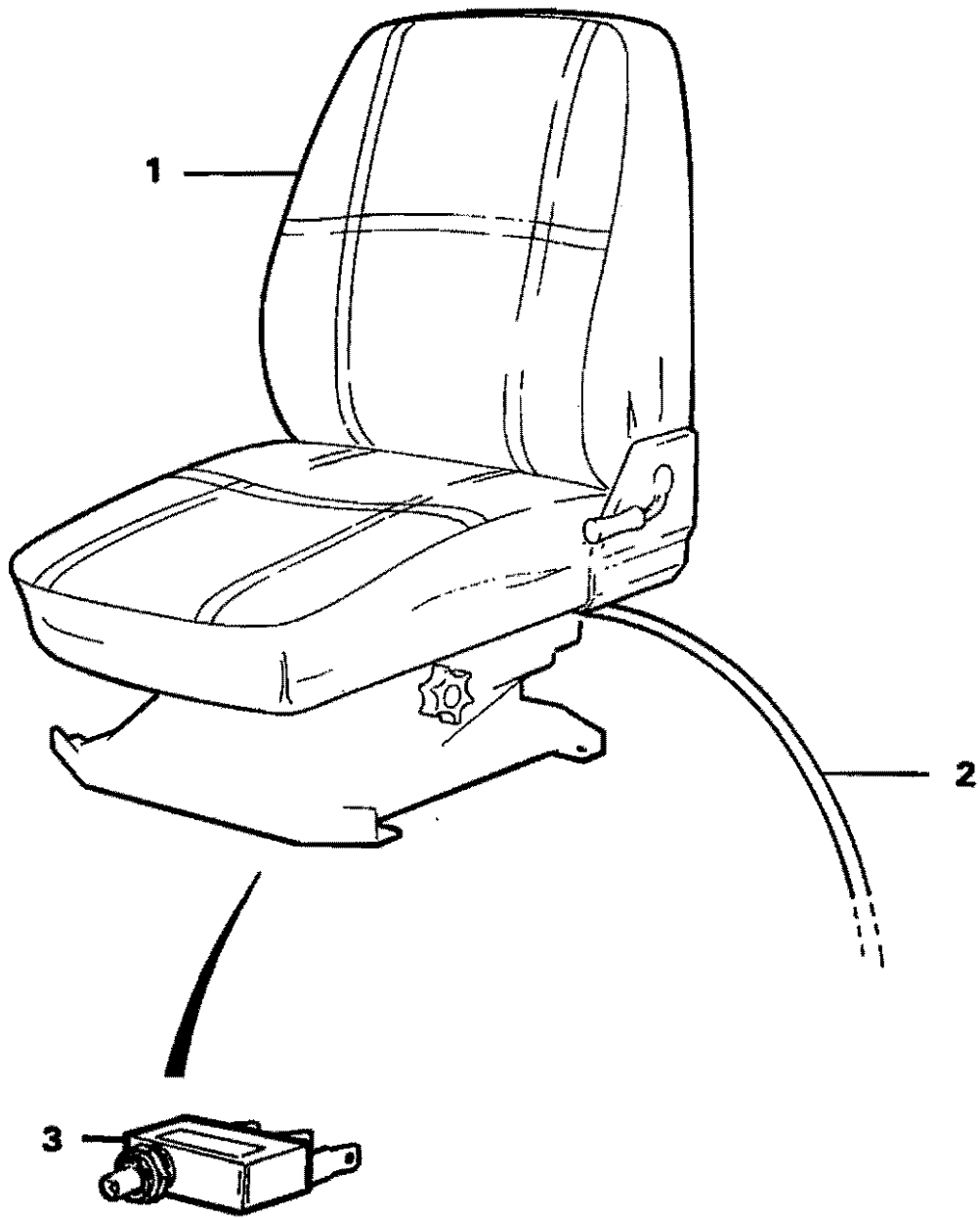
**VOLVO EM**  
 PARTS LIST  
**18604A**  
 © 1994 VOLVO





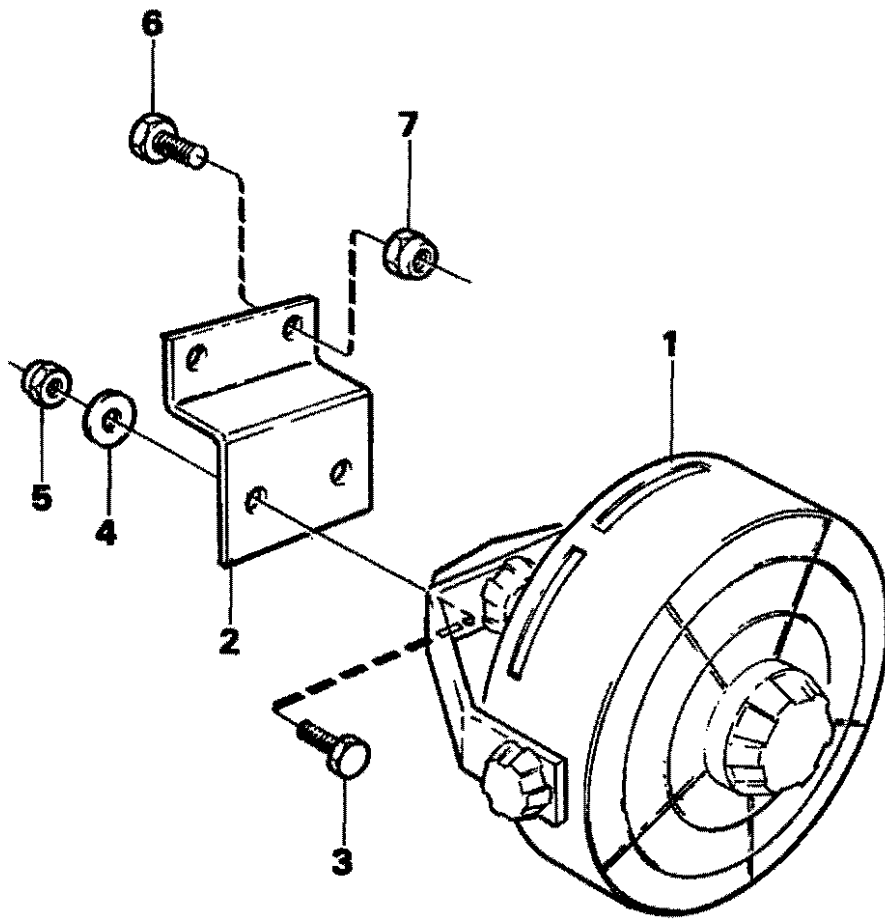
VOLVO KEM  
PARTS DIVISION  
**17213**  
FORNITTO IN METALLO

Utgåva Issue		Bild nr Picture No		STARTELEMENT 99876 STD FÖR USA		STARTER ELEMENT 99876 STD FOR USA		Grupp Group	Sida Page
67/90		17213						37	24
Pos. Fig.	Antal/Quantity			Art nr Part No	Benämning	Description	Sats Kit	Anmärkning Notes	
1	1			471204-8	Startelement .....	Starter element .....			
2	1				.Element .....	.Element .....			
3	2			477111-9	.Hus .....	.Housing .....			
4	1			477112-7	.Isolering .....	.Insulating .....			(471211)
5	1			468825-5	.Isolering .....	.Insulating .....			(471212)
6	4			13949041-1	.Skruv .....	.Screw .....			
7	3			468511-1	.Bricka .....	.Washer .....			
8	2			13949578-2	.Hylsa .....	.Sleeve .....			
9	1			13949846-3	.Skruv .....	.Screw .....			
10	1			842840-1	.Bussning .....	.Bushing .....			
11	3			468468-4	.Skruv .....	.Screw .....			
12	3			191156-9	.Hylsa .....	.Sleeve .....			
13	3			13949852-5	.Bricka .....	.Washer .....			
					.Skruv .....	.Screw .....			



VOLVO BME  
PARTS DIVISION  
**17682**  
SCHEMATIC OF EXPLODED

Utgåva Issue		Bild nr Picture No		SIGNAL FÖR PARK. BROMS 90739		SIGNAL FOR PARKING BRAKE 90739		Grupp Group	Sida Page
67/90		17682						37	26
Pos. Fig.	Antal/Quantity			Art nr Part No	Benämning	Description	Sats Kit	Anmärkning Notes	
								L	S
1	1			4787427-6	Förarstol .....	Driver's seat .....	8	SE GRUPP 85  SE SIDA 10 , 1 J10	
2	1		Ledningsmatta .....		Cable harness .....				
3	1		Microbrytare .....		Micro switch .....				
	1		Relä .....		Relay .....				



**VOEVO ENK**  
PARTS SERVICE  
**18179**  
VOLVO CAR CORP.

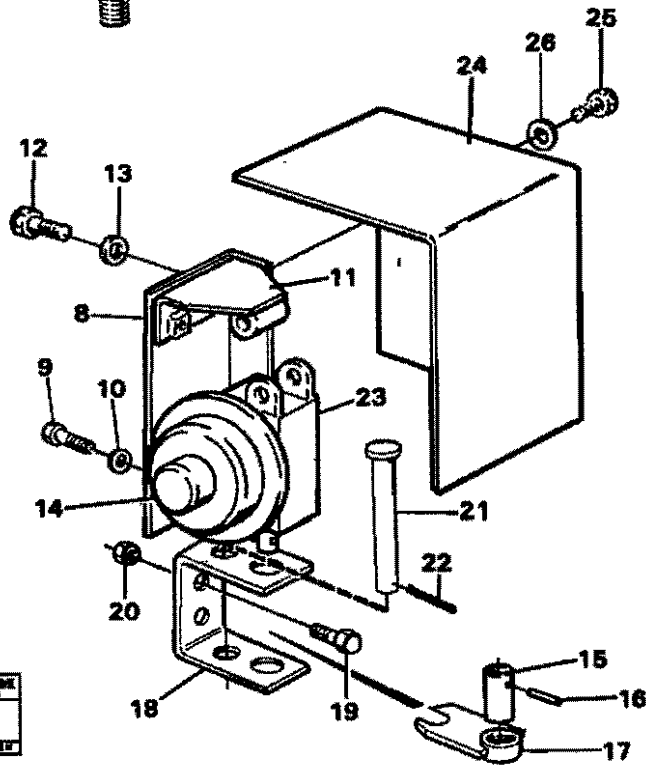
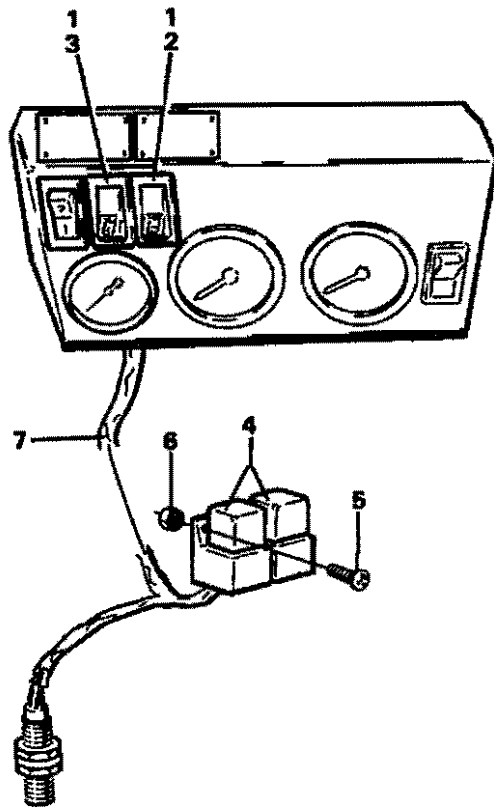




1K04

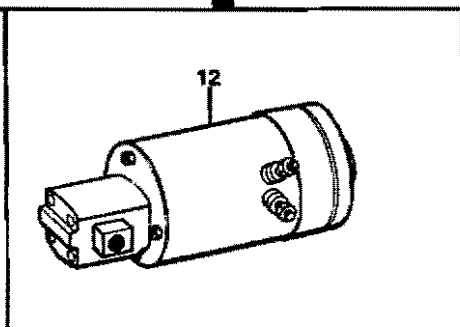
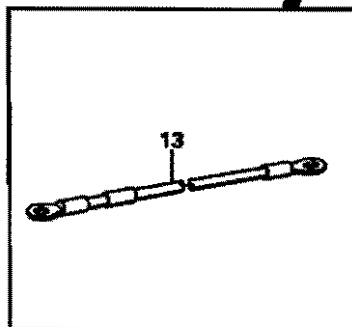
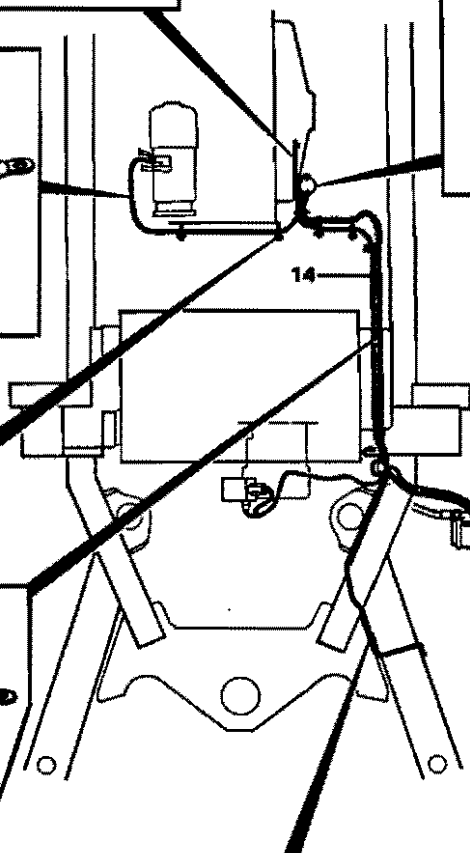
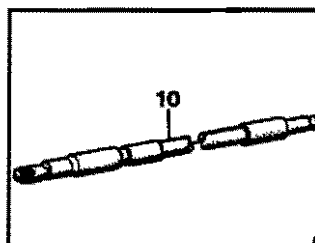
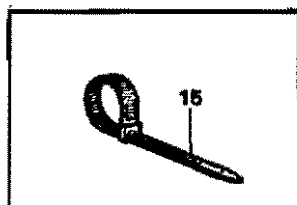
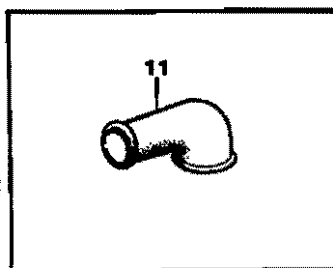
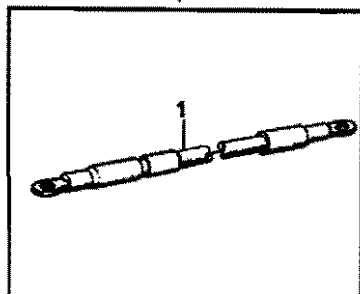
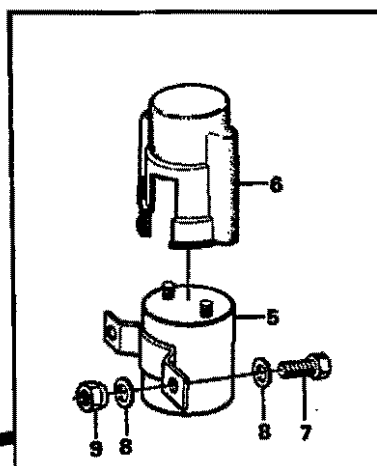
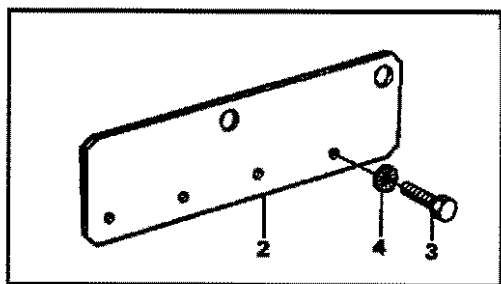
S/N-7400/-60500 **L70**

Utgåva Issue		Bild nr Picture No		FLÄKT 90316		FAN 90316		Grupp Group		Sida Page	
67/90		18179						37		28	
Pos. Fig.	Antal/Quantity				Art nr Part No	Benämning	Description	Sats Kit	L S	Anmärkning Notes	
1	1				4881428-9	Fläkt .....	Fan .....			(980138)	
2	1				4951484-7	Fästplåt .....	Mounting plate .....				
3	2				955246-4	Skruv .....	Screw .....				
4	2				13960138-9	Bricka .....	Washer .....				
5	2				946577-4	Låsmutter .....	Lock nut .....				
6	2				955294-4	Skruv .....	Screw .....				
7	2				946038-1	Låsmutter .....	Lock nut .....				



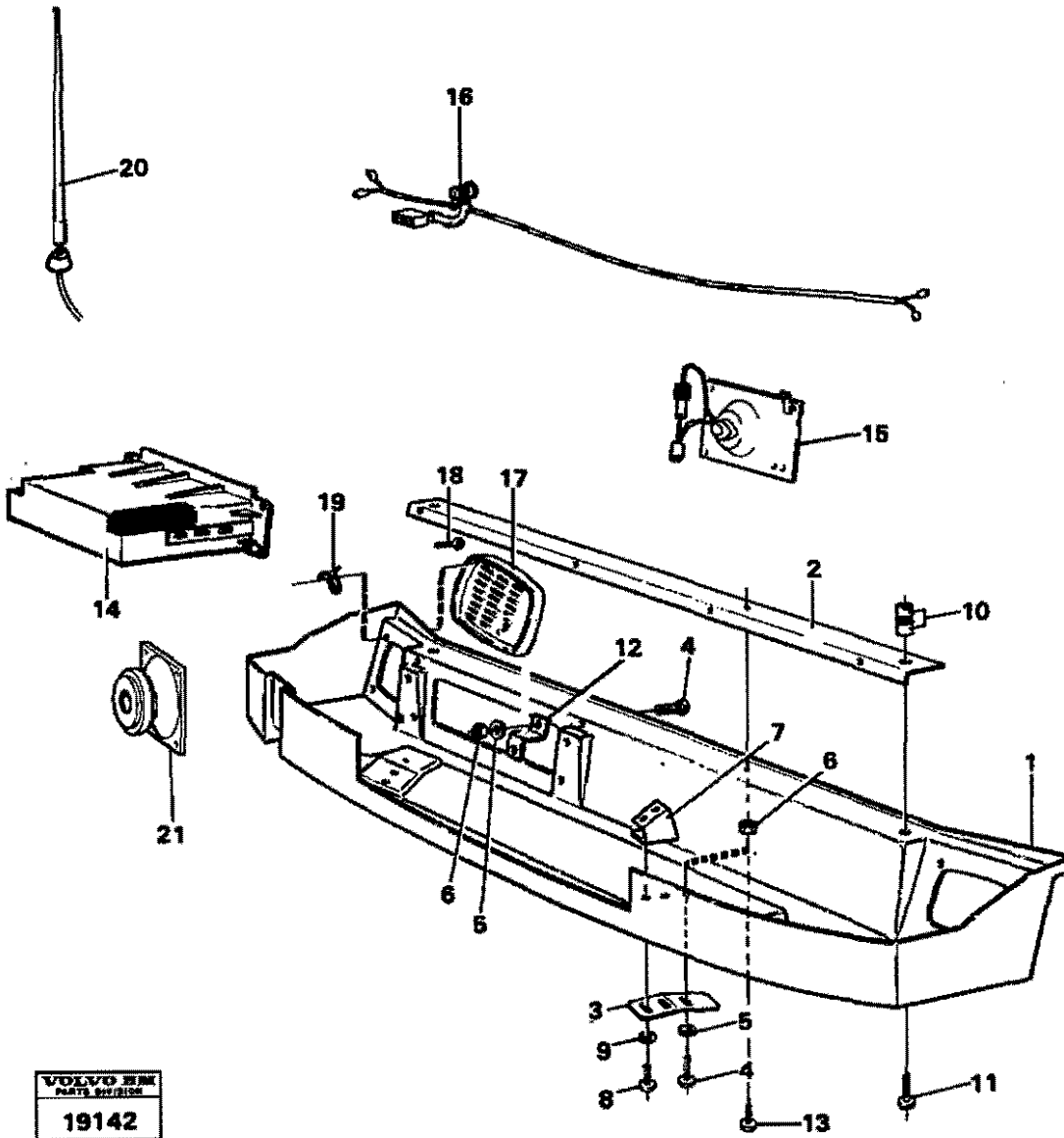
VOLVO BEM  
 PARTS DIVISION  
 19141  
 PRINTED IN SWEDEN

Utgåva Issue		Bild nr Picture No		DIV. UTRUSTNING VÄGVERKET		EQUIPMENT VV-VERSION		Grupp Group		Sida Page	
67/90		19141		90868		90868		37		30	
Pos. Fig.	Antal/Quantity				Art nr Part No	Benämning	Description	Sats Kit	L	Anmärkning Notes	
1	2				4803530-7	Strömställare .....	Switch .....				
2	1				4803706-3	Lins .....	Lens .....				
3	1				4803707-1	Lins .....	Lens .....				
4	2				4786690-0	Relä .....	Relay .....				
5	2				956075-6	Skruv .....	Screw .....				
6	2				955780-2	Mutter .....	Nut .....				
7	1				4949264-8	Ledningsmatta .....	Cable harness .....				
8	1					Konsol .....	Bracket .....	8			
9	2				955295-1	Skruv .....	Screw .....				
10	2				955894-1	Bricka .....	Washer .....				
11	1					Fästvinkel .....	Attaching bracket .....	8			
12	2				955295-1	Skruv .....	Screw .....				
13	2				955894-1	Bricka .....	Washer .....				
14	1				4803640-4	Motor .....	Motor .....				
15	1				4949103-8	Hylsa .....	Sleeve .....				
16	2				13951944-1	Rörpinne .....	Tubular pin .....			(951944)	
17	1				4949100-4	Anslagshylsa .....	Stop sleeve .....				
18	1					Bygel .....	Brace .....	8			
19	2				955271-2	Skruv .....	Screw .....				
20	2				955781-0	Mutter .....	Nut .....				
21	1				13964851-3	Bult .....	Bolt .....			(964851)	
22	1				907825-4	Saxpinne .....	Split pin .....				
23	2				4787427-6	Mikrobrytare .....	Microswitch .....				
24	1					Skyddskåpa .....	Protecting casing .....	8			
25	2				955269-6	Skruv .....	Screw .....				
26	2				955892-5	Bricka .....	Washer .....				



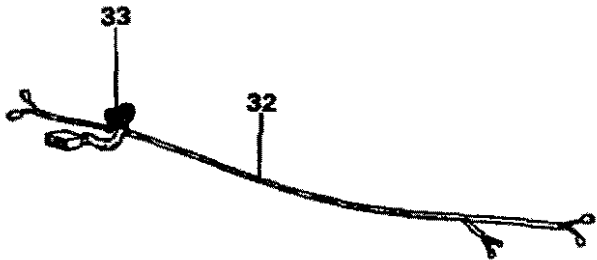
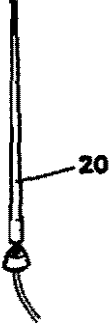
VALVOO 2001  
PARTS LIST  
19051

Utgåva Issue		Bild nr Picture No		ELSYSTEM SÄKERHETSSTYRNING		ELECTRICAL SYSTEM SAFETY STEERING		Grupp Group		Sida Page	
67/90		19051		90615		90615		37		32	
Pos. Fig.	Antal/Quantity				Art nr Part No	Benämning	Description	Sets Kit	L S	Anmärkning Notes	
1	1				4949277-0	Ledning .....	Cable .....				
2	1				11002240-7	Konsol .....	Bracket .....				
3	2				955294-4	Skruv .....	Screw .....				
4	2				942767-5	Låsbricka .....	Lock washer .....				
5	1				1577376-5	Relä .....	Relay .....				
6	1				11000258-1	Kåpa .....	Cover .....			(1581123)	
7	2				955246-4	Skruv .....	Screw .....				
8	4				13940090-7	Bricka .....	Washer .....				
9	2				946577-4	Låsmutter .....	Lock nut .....				
10	1				11002044-3	Ledning .....	Cable .....				
11	1				241308-6	Skyddshuv .....	Protecting cap .....				
12	1					Pumpeggregat .....	Pump unit .....			SE GRUPP 64	
13	1				11002237-3	Ledning .....	Cable .....				
14	1				11013196-8	Ledningsmatta .....	Cable harness .....				
15	10				4881440-4	Bändklamma .....	Strip clamp .....				
16	16				942810-3	Klamma .....	Clamp .....				

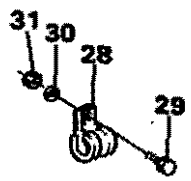
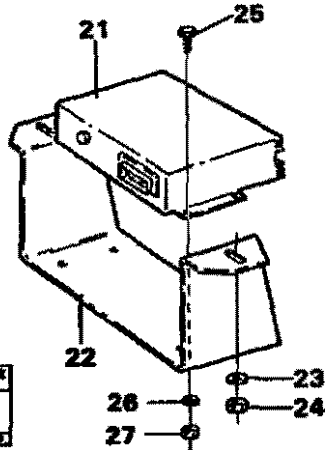
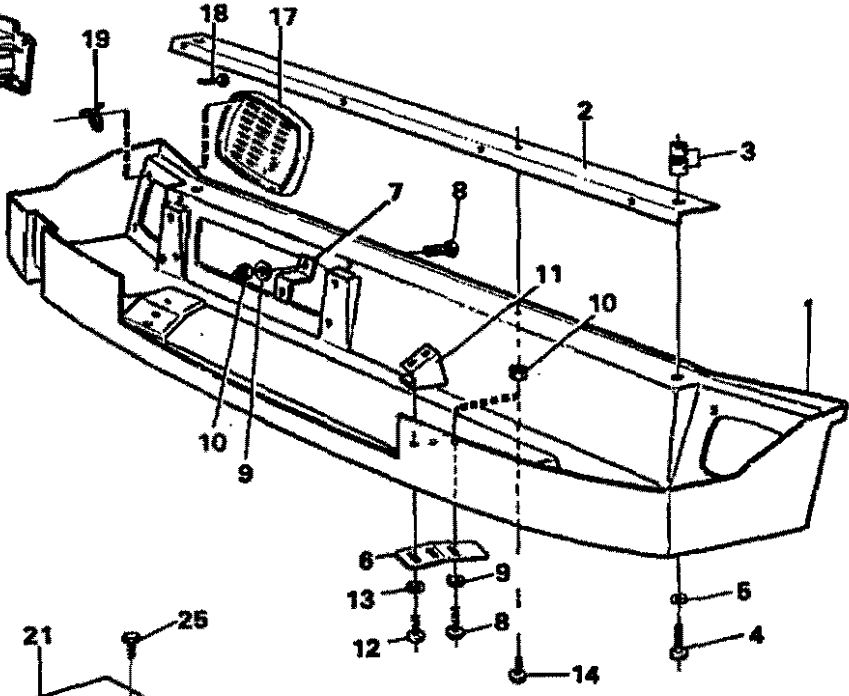
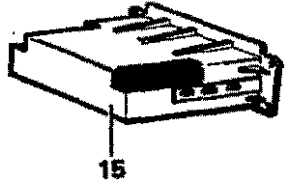


VOLVO PENTA  
 PARTS DIVISION  
 19142  
 PRINTED IN SWEDEN

Utgåva Issue		Bild nr Picture No		RADIOPANEL HYTT-60413 99716		RADIO PANEL HYTT-60413 99716		Grupp Group		Sida Page	
67/90		19142						39		2	
Pos. Fig.	Antal/Quantity				Art nr Part No	Benämning	Description	Sats Kit	L S	Anmärkning Notes	
1	1				4854816-8 Radiopanel .....	Radio panel .....					
2	1				4854809-3 Profil .....	Profile .....					
3	2				4854807-7 Hållare .....	Holder .....					
4	10				13949963-6 Skruv .....	Screw .....					
5	12				191387-0 Bricka .....	Washer .....					
6	10				13963104-8 Låsmutter .....	Lock nut .....					
7	2				4854808-5 Fäste .....	Anchorage .....					
8	4				956092-1 Skruv .....	Screw .....					
9	4				13941906-3 Fj.bricka .....	Spring washer .....				(941906)	
10	4				930416-3 Distansrör .....	Spacer tube .....					
11	2				13965174-9 Skruv .....	Screw .....					
12	2				Fäste .....	Anchorage .....			8		
13	2				944704-6 Skruv .....	Screw .....					
14	1				1215345-8 Radiokasett .....	Radio cassette .....					
15	1				1581380-0 Spänningsomvandlare .....	Voltage transducer .....					
16	1				4854825-9 Ledningsmatta .....	Cable harness .....					
17	1				6627621-3 Hörtelefonuttag .....	Ear phone plug .....					
17	2				1323420-8 Högtalargaller .....	Loudspeaker grid .....					
18	8				943617-1 Skruv .....	Screw .....					
19	8				13945626-3 Mutter .....	Nut .....					
20	1				6627582-7 Antenn .....	Antenna .....					
21	1				1323471-1 Högtalare .....	Loudspeaker .....					



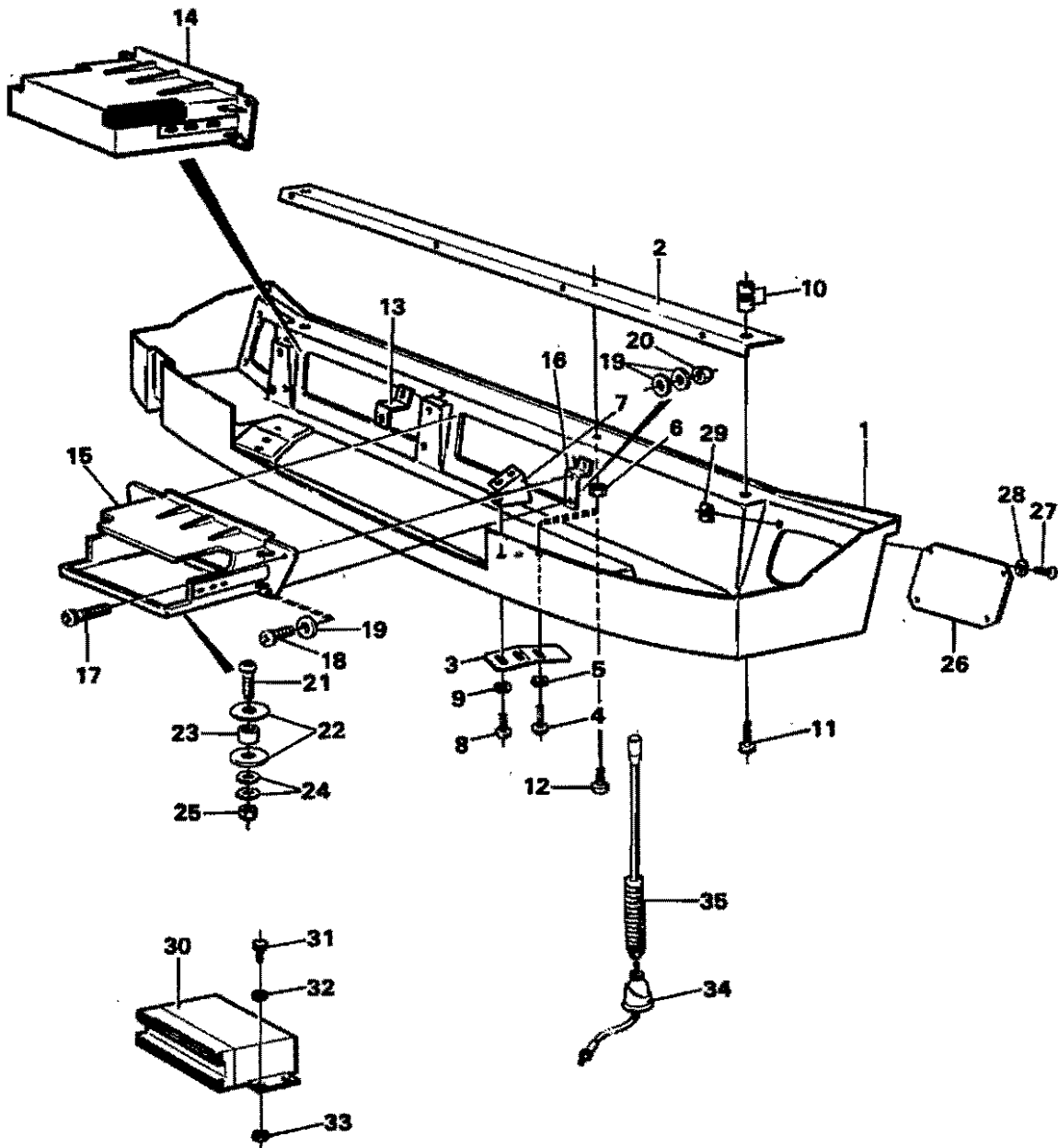
33



VOLVO BOM  
PARTS SERVICE  
19629



Utgåva Issue		Bild nr Picture No		RADIOPANEL HYTT 60414- 91304		RADIO PANEL HYTT 60414- 91304		Grupp Group		Sida Page	
67/90		19629						39		4	
Pos. Fig.	Antal/Quantity			Art nr Part No	Benämning	Description	Sats Kit	L S	Anmärkning Notes		
1	1			4854816-8	Radiopanel .....	Radio panel .....					
2	1			4854809-3	Profil .....	Profile .....					
3	4			930416-3	Distansrör .....	Spacer tube .....					
4	2			11018221-9	Skruv .....	Screw .....					
5	2			11018225-0	Bricka .....	Washer .....					
6	2			4854807-7	Hållare .....	Holder .....					
7	2				Fäste .....	Anchorage .....					
8	10			13949963-6	Skruv .....	Screw .....		8			
9	12			191387-0	Bricka .....	Washer .....					
10	10			946577-4	Mutter .....	Nut .....					
11	2			4854808-5	Fästa .....	Anchorage .....					
12	4			956092-1	Skruv .....	Screw .....					
13	4			13949607-9	Fj.bricka .....	Spring washer .....					
14	2			944704-6	Skruv .....	Screw .....					
15	1			1215345-8	Radiofack .....	Radio box .....					
16	2			1323471-1	Högtalare .....	Loudspeaker .....					
17	2			1323420-8	Högtalergaller .....	Loudspeaker grid .....					
18	8			943617-1	Skruv .....	Screw .....					
19	8			13945626-3	Mutter .....	Nut .....					
20	1			6627582-7	Antenn .....	Antenna .....					
21	1			1618614-0	Spänningsomvandlare .....	Voltage transducer .....					
22	1			11002961-8	Konsol .....	Bracket .....					
23	3			960139-4	Bricka .....	Washer .....					
24	4			955781-0	Mutter .....	Nut .....					
25	4			955244-9	Skruv .....	Screw .....					
26	4			13960138-9	Bricka .....	Washer .....					
27	4			955780-2	Mutter .....	Nut .....					
28	1			952626-0	Klamma .....	Clamp .....					
29	1			955271-2	Skruv .....	Screw .....					
30	1			960139-4	Bricka .....	Washer .....					
31	1			955781-0	Mutter .....	Nut .....					
32	1			11002962-6	Ledningsmatta .....	Cable harness .....					
33	1			6627621-3	.Kontakt .....	.Contact .....					



**VOEVO 19143**  
 PARTS DIVISION  
**19143**  
 VOLVO MOTOR CORPORATION

Utgåva Issue		Bild nr Picture No		RADIOPANEL VÅGVERKET		RADIO PANEL SWEDISH HIGHWAY DEPARTMENT		Grupp Group	Sida Page
67/90		19143		90342		90342		39	6
Pos. Fig.	Antal/Quantity			Art nr Part No	Benämning	Description	Sats Kit	L S	Anmärkning Notes
1	1			4949607-8	Radiopanel .....	Radio panel .....			
2	1			4854809-3	Profil .....	Profile .....			
3	2			4854807-7	Hållare .....	Holder .....			
4	7			13949963-6	Skruv .....	Screw .....			(949963)
5	9			191387-0	Bricka .....	Washer .....			
6	7			946577-4	Låsmutter .....	Lock nut .....			
7	2			4854808-5	Fäste .....	Anchorage .....			
8	4			956092-1	Skruv .....	Screw .....			
9	4			13949607-9	Bricka .....	Washer .....			(949607)
10	4			930418-3	Distansring .....	Spacer ring .....			
11	2			13965174-9	Skruv .....	Screw .....			(985174)
12	2			944704-6	Skruv .....	Screw .....			
13	3				Fäste .....	Anchorage .....			
14	1			1215345-8	Radiofack .....	Radio box .....		8	H
15	1			11002601-0	Radiofack .....	Radio box .....			V
16	1				Konsol .....	Bracket .....		8	
17	1			967384-9	Skruv .....	Screw .....			
18	6			13949963-6	Skruv .....	Screw .....			(949963)
19	9			191387-0	Bricka .....	Washer .....			
20	7			946577-4	Låsmutter .....	Lock nut .....			
21	1			967384-9	Skruv .....	Screw .....			L=31
22	2			926178-5	Bricka .....	Washer .....			
23	1			930418-9	Distansring .....	Spacer ring .....			
24	2			191387-0	Bricka .....	Washer .....			
25	1			946577-4	Låsmutter .....	Lock nut .....			
26	2				Täckplåt .....	Cover plate .....		8	
27	8			943617-1	Skruv .....	Screw .....			
28	8			191387-0	Bricka .....	Washer .....			
29	8			13945626-3	Fjädermutter .....	Spring nut .....			(945626)
30	1			1618614-0	Spänningsomvandlare .....	Voltage converter .....			(1605103)
31	4			955244-9	Skruv .....	Screw .....			
32	4			13940090-7	Bricka .....	Washer .....			
33	4			946577-4	Låsmutter .....	Lock nut .....			
34	1			4881614-4	Antennfäste .....	Antenna attachment .....			
35	1			4881737-3	Antennspröt .....	Antenna rod .....			



**VOLVO BM**  

---

**MICHIGAN**  

---

**EUCLID**



Utgåva Issue <b>67/90</b>	<b>INNEHÅLLSFÖRTECKNING</b>	Grupp Group <b>40</b>	Sida Page <b>1</b>
---------------------------------	-----------------------------	-----------------------------	--------------------------

**GRUPP 41**

	<b>Sida</b>	
Sats för transmissions	2	2B14
Momentomvandlare	4	2B16

**GRUPP 42**

Transmission med monteringsdetaljer	2	2B18
Momentomvandlarhus med monteringsdetaljer	4	2B20
Pumpdrivning	6	2B22
Kopplingshus, 4-växlad, 30827, 30859	8	2B24
Kopplingshus, 8-växlad, 30828, 30860	10	2C02
Kopplingshus med monteringsdetaljer	14	2C06
Hydraulkoppling, fram och 3:an, HT—5562	16	2C08
Hydraulkoppling, fram och 3:an, HT 5563—	18	2C10
Hydraulkoppling, back och 4:an, HT—5562	20	2C12
Hydraulkoppling, back och 4:an, HT 5563—	22	2C14
Hydraulkoppling, 1:an och 2:an, HT—5562	24	2C16
Hydraulkoppling, 1:an och 2:an, HT 5563—	26	2C18
Växelväljarenhet	28	2C20
Tryckbegränsningsventil	30	2C22
Transmissionspump	32	2C24

**GRUPP 43**

Växellådsupphängning	2	2D02
----------------------	---	------

**GRUPP 45**

Kardanaxlar med monteringsdetaljer, <i>Tillv nr —7296,</i> <i>(USA) Tillv nr —60437</i>	2	2D04
Kardanaxlar med monteringsdetaljer, <i>Tillv nr 7297—,</i> <i>(USA) Tillv nr 60438—</i>	4	2D06
Kardanaxel, främre	6	2D08
Kardanaxel, främre	8	2D10
Kardanaxel, mittersta, bakre	10	2D12
Kardanaxel, mittersta	12	2D14
Kardanaxel, bakre	14	2D16

Sida Page	Grupp Group	INNEHÅLLSFÖRTECKNING	Utgåva Issue
2	40		67/90

**GRUPP 46**

	Sida	
Drivaxlar med monteringsdetaljer	2	2D18
Planetaxel, fram, AH 45C, AH 45 J	4	2D20
Centrumväxel, fram	6	2D22
Differentialspärr, fram	8	2D24
Planetaxel, bak, AH 31F, AH 31 K	10	2E02
Centrumväxel, bak	14	2E06
Reglage, differentialspärr, <i>Tillv nr —7029</i> <i>(USA) Tillv nr —60317</i>	18	2E10
Reglage, differentialspärr, <i>Tillv nr 7030—</i> <i>(USA) Tillv nr 60318—</i>	20	2E12

**GRUPP 49**

Oljekylare	2	2E14
------------	---	------

Utgåva issue <b>67/90</b>	<b>INDEX OF CONTENTS</b>	Grupp Group <b>40</b>	Sida Page <b>3</b>
---------------------------------	--------------------------	-----------------------------	--------------------------

**GROUP 41**

	<b>Page</b>	
Repair kit for Transmission	2	2B14
Torque Converter	4	2B16

**GROUP 42**

Hydraulic Power Transmission with Fitting Parts	2	2B18
Converter Housing with Fitting Parts	4	2B20
Pump Drive	6	2B22
Clutch Housing, 4-speed, 30827, 30859	8	2B24
Clutch Housing, 8-speed, 30828, 30860	10	2C02
Clutch Housing with Fitting Parts	14	2C06
Clutches, Forward and 3rd Speeds, HT—5562	16	2C08
Clutches, Forward and 3rd Speeds, HT 5563—	18	2C10
Clutches, Reverse and 4th Speeds, HT—5562	20	2C12
Clutches, Reverse and 4th Speeds, HT 5563—	22	2C14
Clutches, 1st and 2nd Speeds, HT—5562	24	2C16
Clutches, 1st and 2nd Speeds, HT 5563—	26	2C18
Range Selector Valve	28	2C20
Pressure Limiting Valve	30	2C22
Charging-oil Pump	32	2C24

**GROUP 43**

Gearbox mounting	2	2D02
------------------	---	------

**GROUP 45**

Power Shafts with Fitting Parts, <i>Tillv nr</i> —7296, <i>(USA) Tillv nr</i> —60437	2	2D04
Power Shafts with Fitting Parts, <i>Tillv nr</i> 7297—, <i>(USA) Tillv nr</i> 60438—	4	2D06
Power Shaft, front	6	2D08
Power Shaft, front	8	2D10
Power Shaft, middle, rear	10	2D12
Power Shaft, middle	12	2D14
Power Shaft, rear	14	2D16

Sida Page 4	Grupp Group 40	INDEX OF CONTENTS	Utgåva Issue 67/90
-------------------	----------------------	-------------------	--------------------------

**GROUP 46**

	Page	
Drive Shafts with Fitting Parts	2	2D18
Planetary Shaft, front, AH 45C, AH 45 J	4	2D20
Final Drive, front	6	2D22
Differential Lock, front	8	2D24
Planetary Shaft, rear, AH 31F, AH 31 K	10	2E02
Final Drive, rear	14	2E06
Differential Lock Controls, <i>Tillv nr</i> —7029 (USA) <i>Tillv nr</i> —60317	18	2E10
Differential Lock Controls, <i>Tillv nr</i> 7030— (USA) <i>Tillv nr</i> 60318—	20	2E12

**GROUP 49**

Oil Cooler	2	2E14
------------	---	------



Utgåva Issue <b>67/90</b>	<b>INDICE DE CONTENIDO</b>	Grupp Group <b>40</b>	Sida Page <b>5</b>
---------------------------------	----------------------------	-----------------------------	--------------------------

**GRUPO 41**

Juegos para transmisión	2	2B14
Convertidor del momento de torsión	4	2B16

**GRUPO 42**

Transmisión hidráulica con accesorios de montaje	2	2B18
Caja del convertidor con accesorios de montaje	4	2B20
Engranajes de bombeo	6	2B22
Caja del embrague, 4-marchas, 30827, 30859	8	2B24
Caja del embrague, 8-marchas, 30828, 30860	10	2C02
Caja del embrague con accesorios de montaje	14	2C06
Embrague para las marchas adelante y tercera, HT—5562	16	2C08
Embrague para las marchas adelante y tercera, HT 5563—	18	2C10
Embrague para las marchas atrás y cuarta, HT, —5562	20	2C12
Embrague para las marchas atrás y cuarta, HT 5563—	22	2C14
Embrague para las marchas primera y segunda, HT—5562	24	2C16
Embrague para las marchas primera y segunda, HT 5563—	26	2C18
Válvula para sistema selectivo de cambio de velocidad	28	2C20
Válvula limitadora de presión	30	2C22
Bomba de transmisión hidráulica	32	2C24

**GRUPO 43**

Suspensión para caja de cambios	2	2D02
---------------------------------	---	------

**GRUPO 45**

Ejes cardán con accesorios de montaje, <i>Tillv nr—7296,</i> <i>(USA) Tillv nr—60437</i>	2	2D04
Ejes cardán con accesorios de montaje, <i>Tillv nr 7297—,</i> <i>(USA) Tillv nr 60438—</i>	4	2D06
Eje cardán, delantero	6	2D08
Eje cardán, delantero	8	2D10
Eje cardán, medio, trasero	10	2D12
Eje cardán, medio	12	2D14
Eje cardán, trasero	14	2D16

Sida Page 6	Grupp Group 40	INDICE DE CONTENIDO	Utgåva Issue 67/90
-------------------	----------------------	---------------------	--------------------------

**GRUPO 46**

**Página**

Puentes motores con accesorios de montaje	2	2D18
Puente motor, delantero, AH 45C, AH 45J	4	2D20
Engranaje cambio central, delantero	6	2D22
Bloqueo diferencial, delantero	8	2D24
Puente motor, trasero, AH 31F, AH 31 K	10	2E02
Engranaje cambio central, trasero	14	2E06
Reglaje bloqueo diferencial, <i>Tillv nr —7029</i> <i>(USA) Tillv nr —60317</i>	18	2E10
Reglaje bloqueo diferencial, <i>Tillv nr 7030—</i> <i>(USA) Tillv nr 60318—</i>	20	2E12

**GRUPO 49**

Enfriador de aceite	2	2E14
---------------------	---	------

Utgåva Issue <b>67/90</b>	<b>TABLE DE MATIERES</b>	Grupp Group <b>40</b>	Sida Page <b>7</b>
---------------------------------	--------------------------	-----------------------------	--------------------------

**GROUPE 41**

	<b>Page</b>	
Jeu pour transmission	2	2B14
Convertisseur de couple	4	2B16

**GROUPE 42**

Transmission hydraulique de force avec pièces de montage	2	2B18
Carter du convertisseur avec pièces de montage	4	2B20
Engrenages de pompe	6	2B22
Carter d'embrayage, 4-rapports, 30827, 30859	8	2B24
Carter d'embrayage, 8-rapports, 30828, 30860	10	2C02
Carter d'embrayage avec pièces de montage	14	2C06
Embrayage, AV et 3ème vitesse, HT —5562	16	2C08
Embrayage, AV et 3ème vitesse, HT 5563—	18	2C10
Embrayage, AR et 4ème vitesse, HT —5562	20	2C12
Embrayage, AR et 4ème vitesse, HT 5563—	22	2C14
Embrayage, 1ère et 2ème vitesse, HT 5562	24	2C16
Embrayage, 1ère et 2ème vitesse, HT 5563—	26	2C18
Valve sélecteur de vitesses	28	2C20
Valve limiteur pression	30	2C22
Pompe transmission hydraulique	32	2C24

**GROUPE 43**

Suspension, boîte à vitesses	2	2D02
------------------------------	---	------

**GROUPE 45**

Arbre à cardans avec pièces de montage, <i>Tillv nr —7296,</i> <i>(USA) Tillv nr —60437</i>	2	2D04
Arbre à cardans avec pièces de montage, <i>Tillv nr 7297—,</i> <i>(USA) Tillv nr 60438—</i>	4	2D06
Arbre à cardans, antérieur	6	2D08
Arbre à cardans, antérieur	8	2D10
Arbre à cardans, médian, arrière	10	2D12
Arbre à cardans, médian	12	2D14
Arbre à cardans, arrière	14	2D16

Sida Page 8	Grupp Group 40	TABLE DE MATIERES	Utgåva Issue 67/90
-------------------	----------------------	-------------------	--------------------------

**GROUPE 46**

	Page	
Ponts moteurs avec pièces de montage	2	2D18
Pont moteur, AV, AH 45C, AH 45 J	4	2D20
Commandes finales, AV	6	2D22
Blocage du différentiel, AV	8	2D24
Pont moteur, AR, AH 31F, AH 31 K	10	2E02
Commandes finales, AR	14	2E06
Commandes, blocage du différentiel, <i>Tillv nr —7029</i> <i>(USA) Tillv nr —60317</i>	18	2E10
Commandes, blocage du différentiel, <i>Tillv nr 7030—</i> <i>(USA) Tillv nr 60318—</i>	20	2E12

**GROUPE 49**

Radiateur d'huile	2	2E14
-------------------	---	------

Utgåva Issue <b>67/90</b>	<b>INHALTSVERZEICHNIS</b>	Grupp Group <b>40</b>	Sida Page <b>9</b>
---------------------------------	---------------------------	-----------------------------	--------------------------

**GRUPPE 41**

	<b>Selte</b>	
Transmissionsätze	2	2B14
Drehmomentwandler	4	2B16

**GRUPPE 42**

Hydraulische Kraftübertragung mit Anbauteilen	2	2B18
Wandlergehäuse mit Anbauteilen	4	2B20
Antrieb, Pumpe	6	2B22
Kupplungsgehäuse, 4-gänge, 30827, 30859	8	2B24
Kupplungsgehäuse, 8-gänge, 30828, 30860	10	2C02
Kupplungsgehäuse mit Anbauteilen	14	2C06
Kupplungen, Vorwärts- und dritter Gang, HT—5562	16	2C08
Kupplungen, Vorwärts- und dritter Gang, HT 5563—	18	2C10
Kupplungen, Rückwärtsgang und vierter Gang, HT—5562	20	2C12
Kupplungen, Rückwärtsgang und vierter Gang, HT 5563—	22	2C14
Kupplungen, erster und zweiter Gang, HT—5562	24	2C16
Kupplungen, erster und zweiter Gang, HT 5563—	26	2C18
Wählerventil	28	2C20
Druckbegrenzungsventil	30	2C22
Druckölpumpe	32	2C24

**GRUPPE 43**

Getriebeaufhängung	2	2D02
--------------------	---	------

**GRUPPE 45**

Gelenkwellen mit Anbauteilen, <i>Tillv nr —7296,</i> <i>(USA) Tillv nr —60437</i>	2	2D04
Gelenkwellen mit Anbauteilen, <i>Tillv nr 7297—,</i> <i>(USA) Tillv nr 60438—</i>	4	2D06
Gelenkwelle, vordere	6	2D08
Gelenkwelle, vordere	8	2D10
Gelenkwelle, mittlere, hintere	10	2D12
Gelenkwelle, mittlere	12	2D14
Gelenkwelle, hintere	14	2D16

Sida Page <b>10</b>	Grupp Group <b>40</b>	<b>INHALTSVERZEICHNIS</b>	Utgåva Issue <b>67/90</b>
---------------------------	-----------------------------	---------------------------	---------------------------------

**GRUPPE 46**

**Seite**

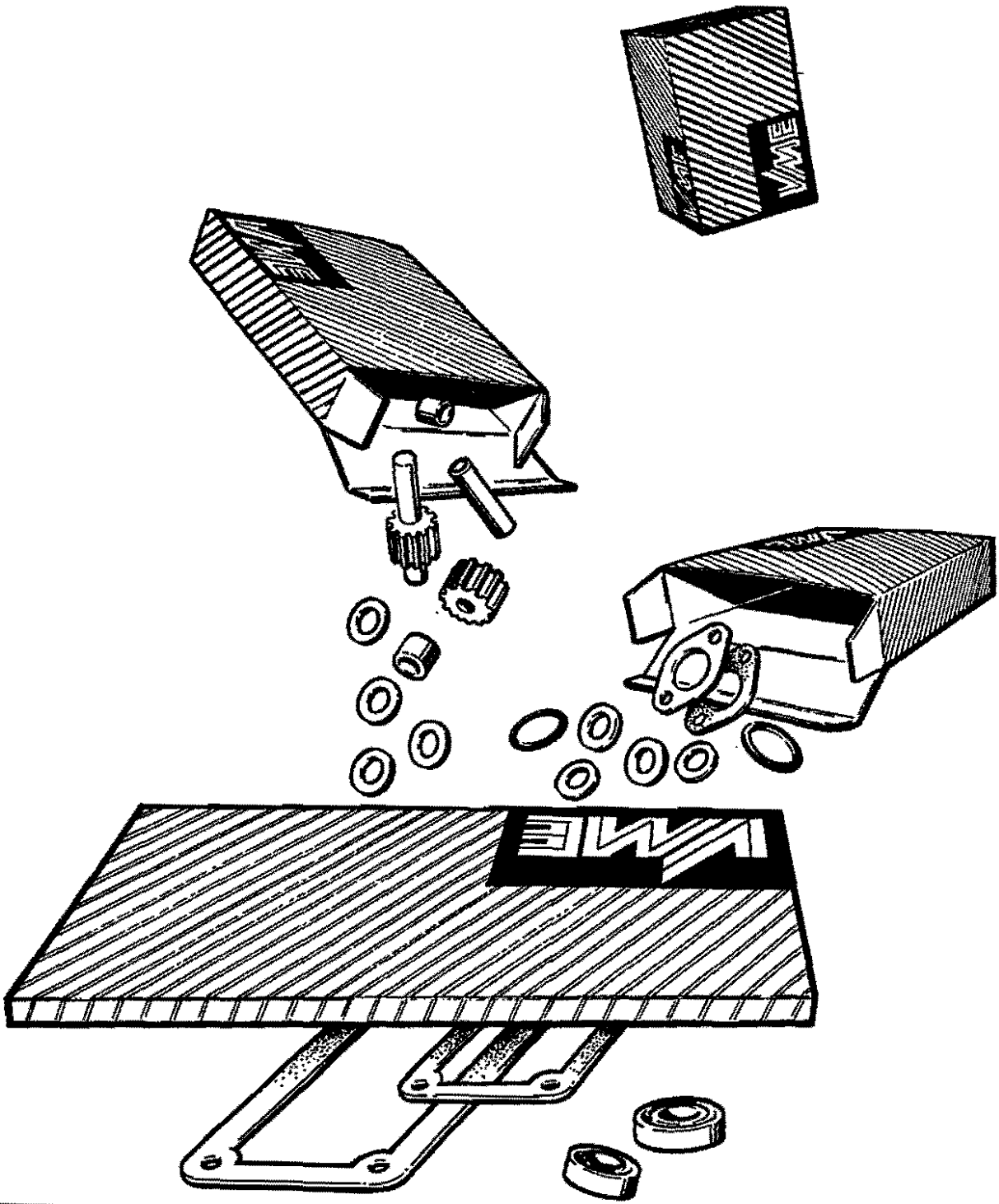
Antriebsachsen mit Anbauteilen	2	2D18
Planetengetriebe, Vorwärts-, AH 45C, AH 45 J	4	2D20
Ausgangsgetriebe, Vorwärts	6	2D22
Differentialsperre, Vorwärts	8	2D24
Planetengetriebe, Rückwärts-, AH 31F, AH 31 K	10	2E02
Ausgangsgetriebe, Rückwärts	14	2E06
Bedienungseinrichtung, Differentialsperre, <i>Tillv nr —7029</i> <i>(USA) Tillv nr —60317</i>	18	2E10
Bedienungseinrichtung, Differentialsperre, <i>Tillv nr 7030—</i> <i>(USA) Tillv nr 60318—</i>	20	2E12

**GRUPPE 49**

Ölkühler	2	2E14
----------	---	------



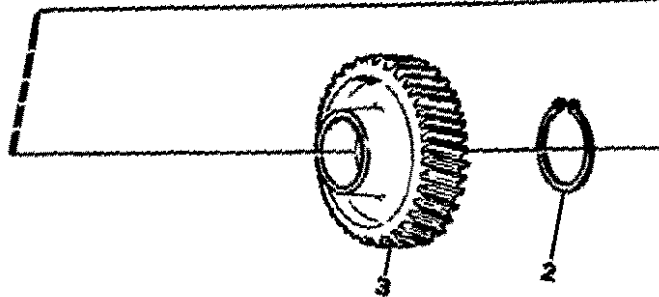
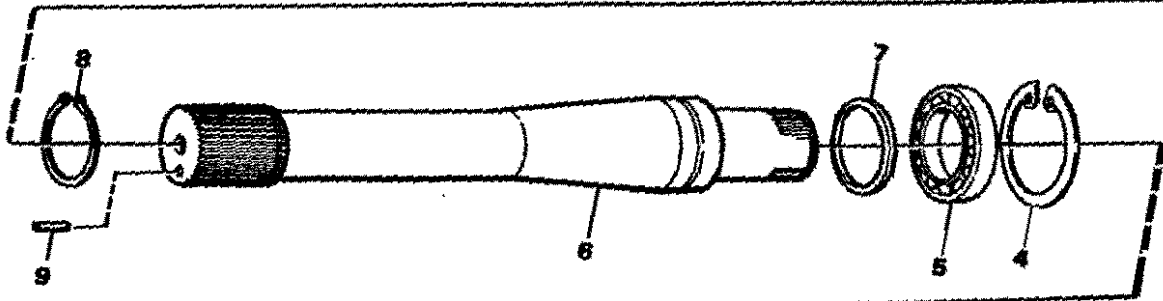
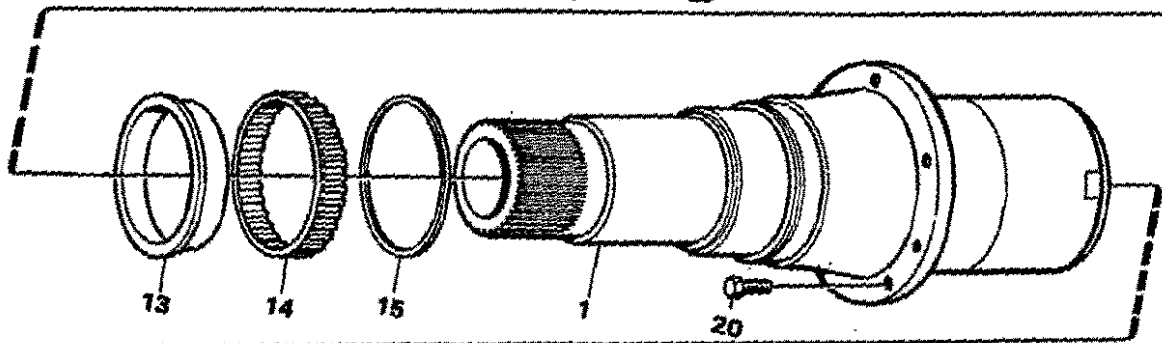
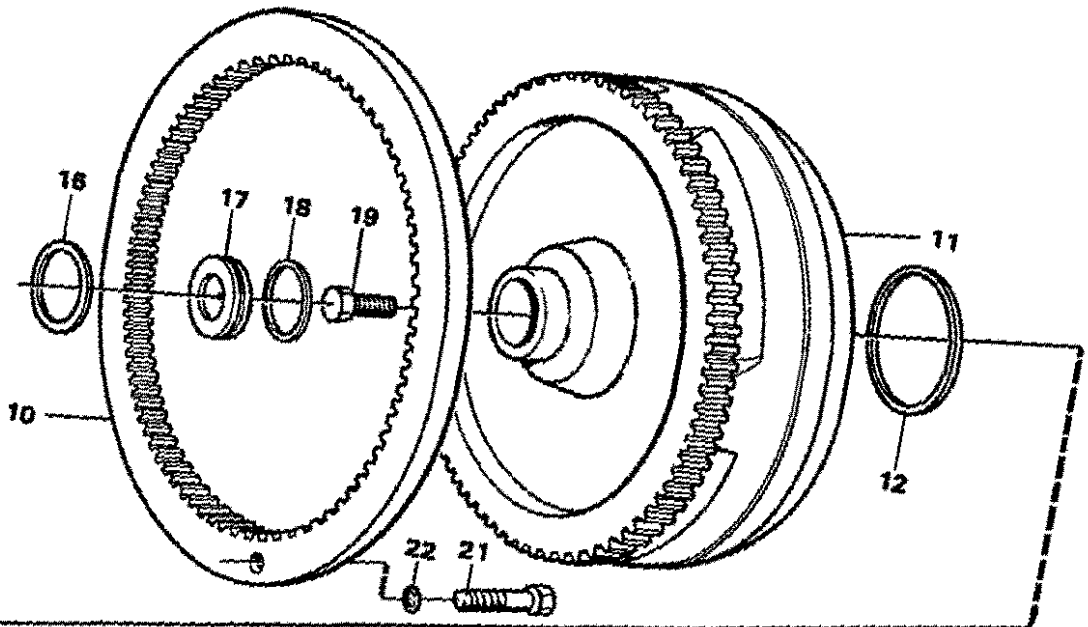
**VOLVO BM**  
**MICHIGAN**  
**EUCLID**



VME Parts Sweden AB  
**20134**  
PRINTED IN SWEDEN

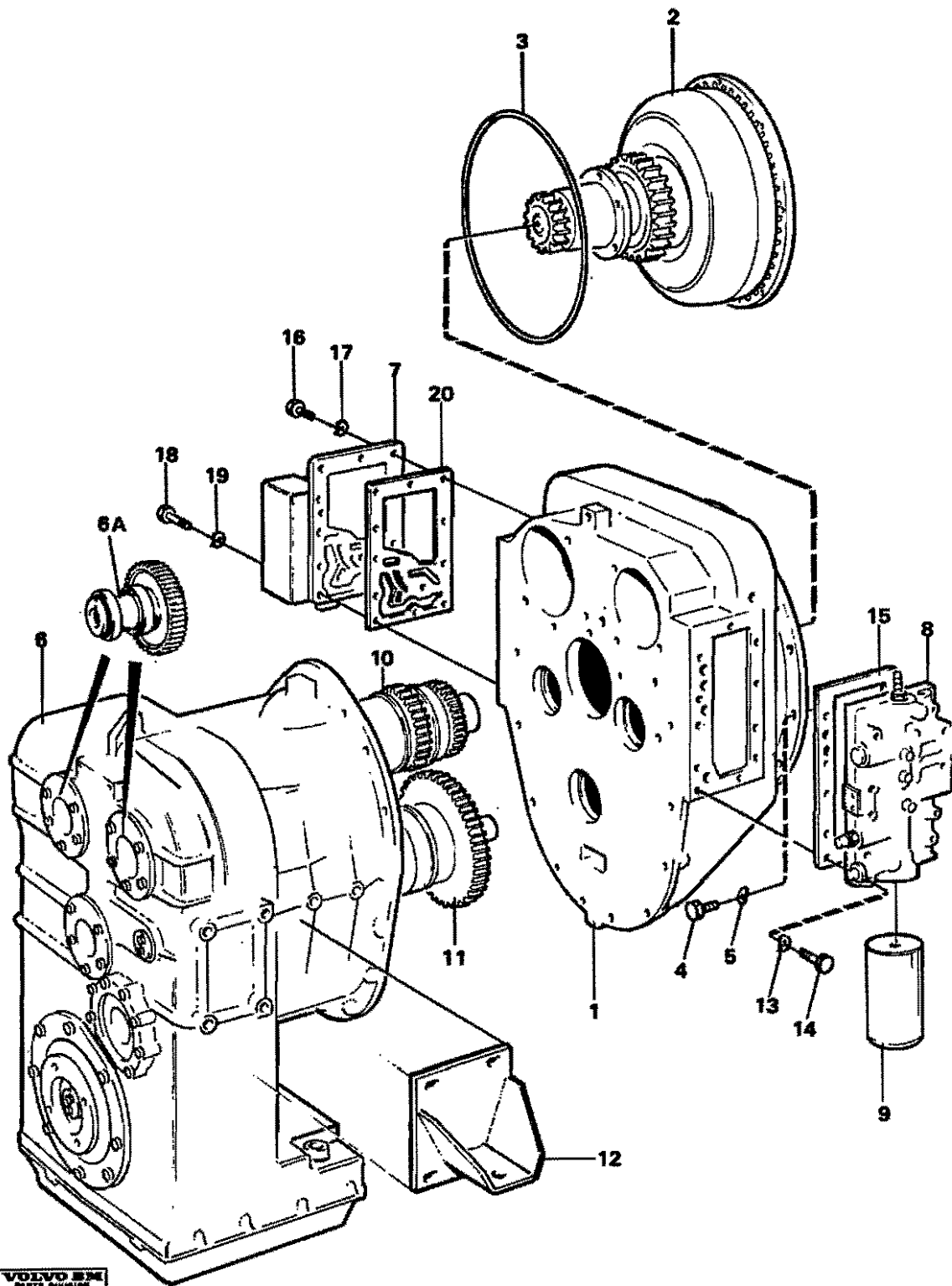


Utgåva Issue		Bild nr Picture No		SATS FÖR TRANSMISSION		REPAIR KIT FOR TRANSMISSION		Grupp Group	Sida Page
67/90		20134						41	2
Pos. Fig.	Antal/Quantity			Art nr Part No	Benämning	Description	Sats Kit	L S	Anmärkning Notes
	1			11990096-7	Packningssats .....	Gasket kit .....			
	1			947083-2	.Packning .....	.Gasket .....			
	1			11036017-9	.Packning .....	.Gasket .....			
	1			11036018-7	.Packning .....	.Gasket .....			
	1			11036019-5	.Packning .....	.Gasket .....			
	1			11036020-3	.Packning .....	.Gasket .....			
	1			11036021-1	.Packning .....	.Gasket .....			
	1			11036022-9	.Packning .....	.Gasket .....			
	1			11036023-7	.Packning .....	.Gasket .....			
	1			11036024-5	.Packning .....	.Gasket .....			
	1			11036025-2	.Packning .....	.Gasket .....			
	1			11036370-2	.Packning .....	.Gasket .....			(11036027)
	1			11036028-6	.Packning .....	.Gasket .....			
	1			11036258-9	.Packning .....	.Gasket .....			
	1			13947282-3	.Packning .....	.Gasket .....			
	1			795310-2	.Tätning .....	.Seal .....			
	2			968844-1	.Tätning .....	.Seal .....			
	1			6212718-8	.Tätning .....	.Seal .....			
	1			6212719-6	.Tätning .....	.Seal .....			
	1			6213601-5	.Tätning .....	.Seal .....			
	1			4881206-9	.Tätning .....	.Seal .....			
	2			925070-5	.O-ring .....	.O-ring .....			
	3			925094-5	.O-ring .....	.O-ring .....			
	1			925096-0	.O-ring .....	.O-ring .....			
	1			925257-8	.O-ring .....	.O-ring .....			
	1			925278-4	.O-ring .....	.O-ring .....			
	2			944126-2	.O-ring .....	.O-ring .....			
	14			944364-9	.O-ring .....	.O-ring .....			
	2			949187-9	.O-ring .....	.O-ring .....			
	2			955984-0	.O-ring .....	.O-ring .....			
	1			958227-1	.O-ring .....	.O-ring .....			
	1			958228-9	.O-ring .....	.O-ring .....			
	1			960177-4	.O-ring .....	.O-ring .....			
	2			968007-5	.O-ring .....	.O-ring .....			
	1			4871935-5	.O-ring .....	.O-ring .....			
	7			13949574-1	.O-ring .....	.O-ring .....			
	2			13949657-4	.O-ring .....	.O-ring .....			
	2			13949721-8	.O-ring .....	.O-ring .....			
	6			947624-3	.Planpackning .....	.Plane gasket .....			
	1			13947621-2	.Planpackning .....	.Plane gasket .....			
	6			13947622-0	.Planpackning .....	.Plane gasket .....			
	9			4720797-2	.Kolring .....	.Piston ring .....			
	2			4720869-9	.Kolring .....	.Piston ring .....			
	4			4786527-4	.Kolring .....	.Piston ring .....			
	2			4786528-2	.Kolring .....	.Piston ring .....			
	2			4871048-7	.Kolring .....	.Piston ring .....			
	2			4871049-5	.Kolring .....	.Piston ring .....			
	2			4871072-7	.Kolring .....	.Piston ring .....			
	2			4871073-5	.Kolring .....	.Piston ring .....			
	2			4871092-5	.Kolring .....	.Piston ring .....			
	2			4871154-3	.Kolring .....	.Piston ring .....			
	2			4871697-1	.Kolring .....	.Piston ring .....			
	2			4871698-9	.Kolring .....	.Piston ring .....			
	2			13962531-3	.Stödning .....	.Support ring .....			



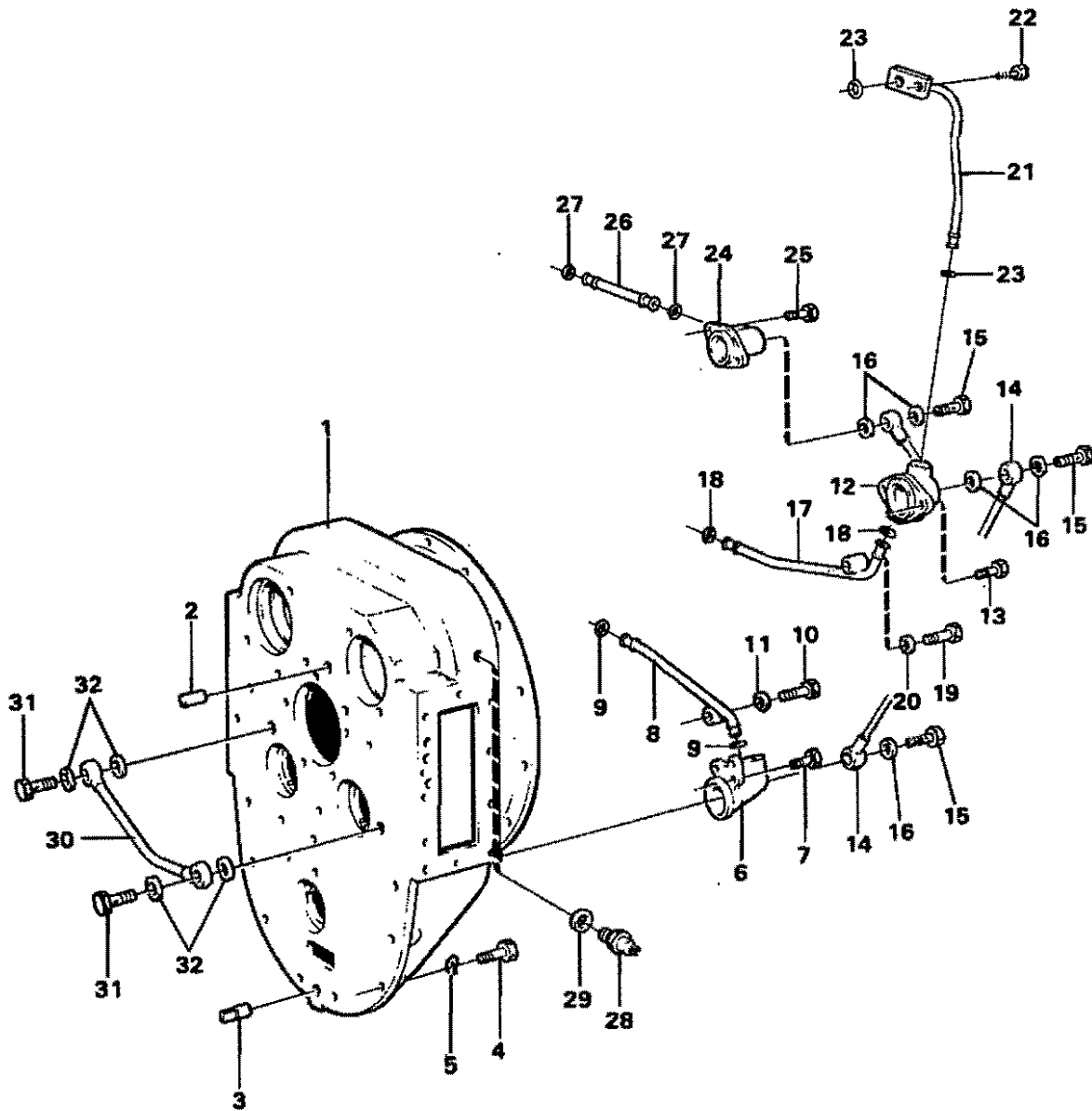
VOLVO 860  
PARTS KATALOG  
17523 B  
KONSTRUKTIONSDOKUMENT

Utgåva Issue		Bild nr Picture No		MOMENTOMVANDLARE		TORQUE CONVERTER		Grupp Group	Sida Page
67/90		17523B						41	4
Pos. Fig.	Antal/Quantity			Art nr Part No	Benämning	Description	Sets Kit	L S	Anmärkning Notes
x 1	1			11043084-0	Momentomvandlare .....	Torque converter .....			
2	1				.Hus .....	.Housing .....	8		
3	1			914474-2	.Spärring .....	.Circlip .....			
4	1			6212817-8	.Kugghjul .....	.Gear .....			
5	1			914548-3	.Spärring .....	.Circlip .....			
6	1			183811-9	.Rullager .....	.Roller bearing .....			
7	1			6212818-6	.Axel .....	.Shaft .....			
8	1			6213601-5	.Tätningring .....	.Sealing ring .....			
x 8	1			13914468-7	.Låsring .....	.Circlip .....			(914468)
9	1			13951961-5	.Fj.rörpinne .....	.Spring pin .....			
10	1			6213603-1	.Kuggkrans .....	.Ring gear .....			
11	1			11991868-8	.Momentomvandlarenhet .....	.Converter unit .....			
12	1			6212715-4	.Låsring .....	.Lock ring .....			
13	1			6212717-0	.Hållare .....	.Retainer .....			
14	1			6212716-2	.Nållager .....	.Needle bearing .....			
15	1			6212718-8	.Tätningring .....	.Sealing ring .....			
16	1			914523-6	.Spåring .....	.Circlip .....			
x 17	1			11994377-7	.Bricka .....	.Washer .....			
18	1			6212719-6	.Tätningring .....	.Sealing ring .....			
19	1			6212720-4	.Skruv .....	.Screw .....			
20	5			13965185-5	Skruv .....	Screw .....			
x 21	8			13940162-4	Skruv .....	Screw .....			(940162)
x 22	8			13942336-2	Fj.bricka .....	Spring washer .....			(942336)



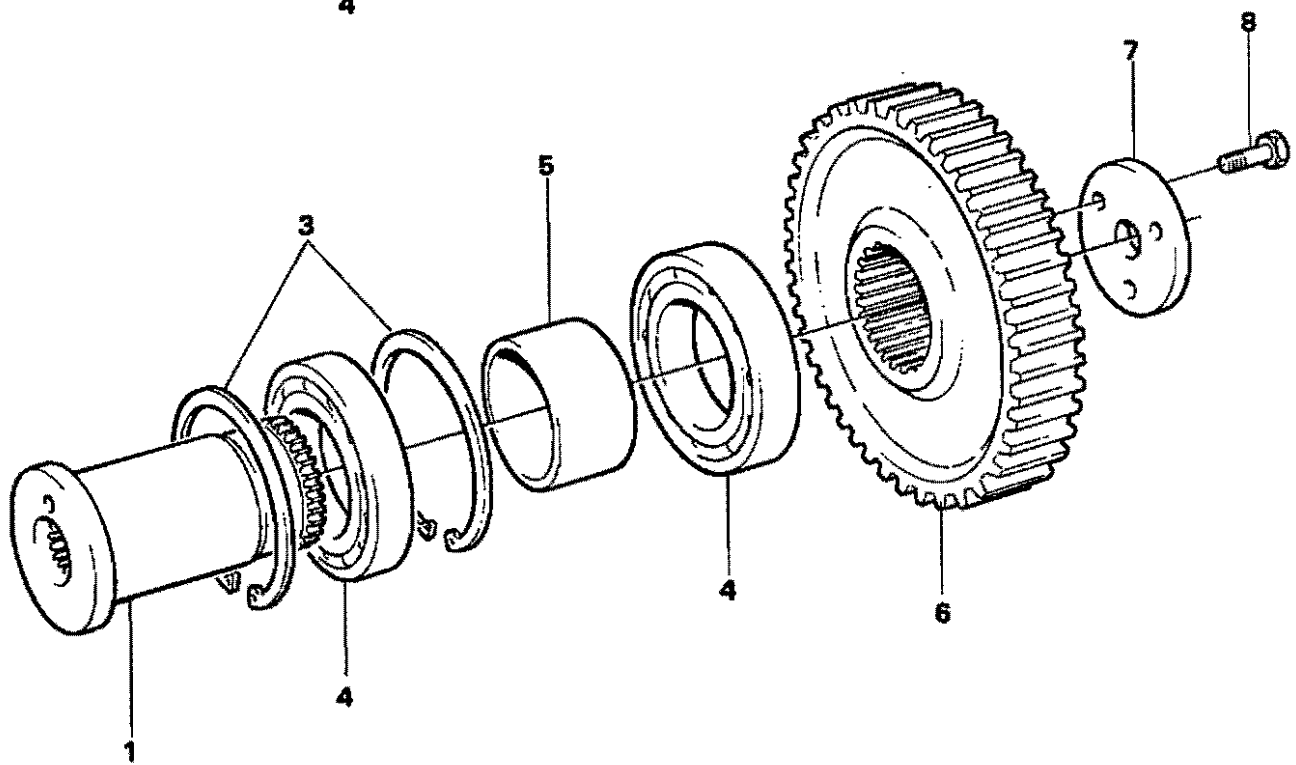
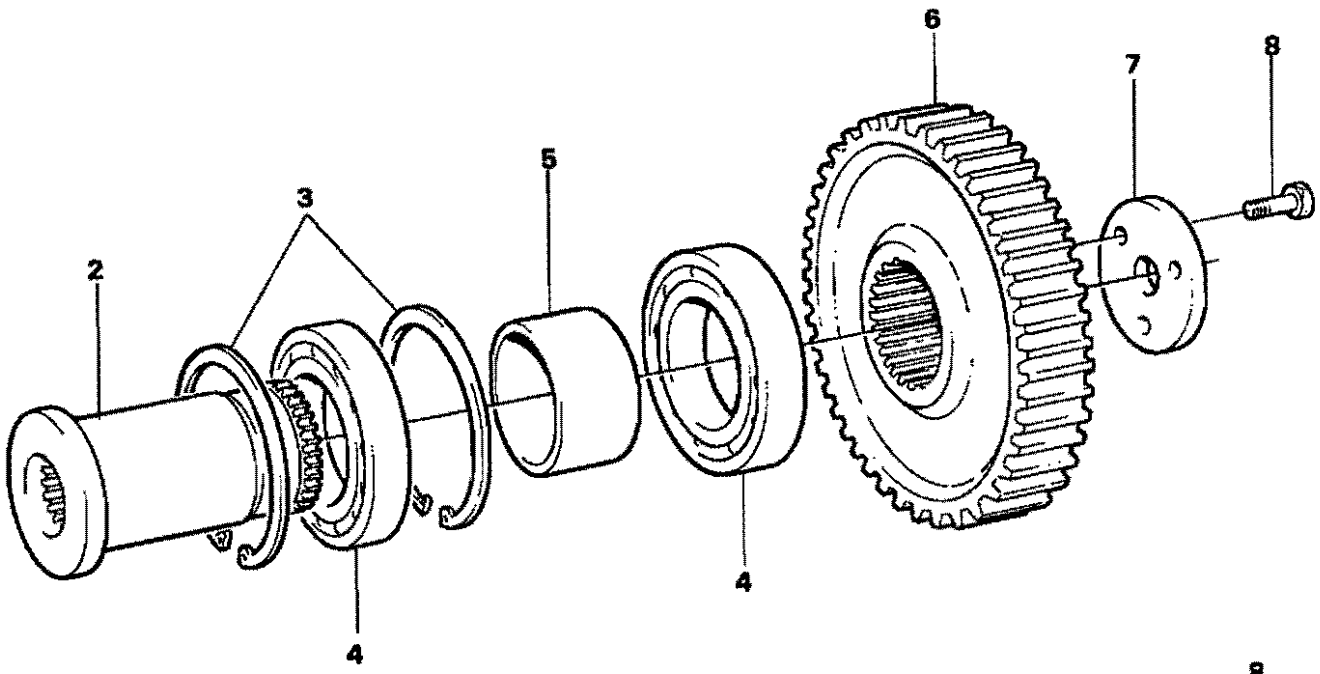
VOLVO 804  
 PARTS DIVISION  
**19166**  
 PRINTED IN SWEDEN

Utgåva Issue		Bild nr Picture No		TRANSMISSION MED MONTERINGSDETALJER		POWER TRANSMISSION WITH FITTING PARTS		Grupp Group	Sida Page
67/90		19166						42	2
Pos. Fig.	Antal/Quantity			Art nr Part No	Benämning	Description	Sats Kit	L Anmärkning S Notes	
x	1			30827-0	Transmission .....	Transmission .....		HT - 8234	
	1			30859-3	Transmission .....	Transmission .....		4-VÄXLAD/4-SPEEDS	
	1			30828-8	Transmission .....	Transmission .....		HT 8235 -	
x	1			30860-1	Transmission .....	Transmission .....		4 - VÄXLAD/ 4 - SPEEDS	
1	1				.Hus .....	.Housing .....		1), 90560	
2	1				.Momentomvandlare .....	.Torque converter .....		8-VÄXLAD/8-SPEEDS	
3	1			926101-7	.O-ring .....	.O-ring .....		91299	
4	12			13970879-6	.Skruv .....	.Screw .....		8-VÄXLAD/8-SPEEDS	
5	12			941908-6	.Fj.bräcka .....	.Spring washer .....		SE SIDA 4 , 2 B20	
6	1				.Kopplingshus .....	.Clutch housing .....		SE GRUPP 41	
	1				.Kopplingshus .....	.Clutch housing .....		(963248)	
6A	1				.Pumpdrivning .....	.Charge oil-pump drive.....		30827, 30859	
	1				.Kopplingshus med .....	.Clutch housing with .....		SE SIDA 8 , 2 B24	
7	1				Monteringsdetaljer .....	Fitting parts .....		30828, 30880	
8	1				.Växelväljarventil .....	.Valve .....		SE SIDA 10 , 2 C02	
9	1			4787923-4	.Ventil .....	.Valve .....		SE SIDA 8 , 2 B22	
10	1				.Oljefilter .....	.Oil-filter .....		SE SIDA 14 , 2 C06	
	1				.Koppling, fram/3:an .....	.Clutch, forw./3:rd .....		SE SIDA 28 , 2 C20	
	1				.Koppling, fram/3:an .....	.Clutch, forw./3:rd .....		SE SIDA 30 , 2 C22	
	1				.Koppling, back/4:an .....	.Clutch, rev./4:th .....		HT - 5582	
	1				.Koppling, back/4:an .....	.Clutch, rev./4:th .....		SE SIDA 16 , 2 C08	
	1				.Koppling, 1:an,2:an .....	.Clutch, 1:st,2:nd .....		HT 5583 -	
	1				.Koppling, 1:an,2:an .....	.Clutch, 1:st,2:nd .....		SE SIDA 18 , 2 C10	
11	1				.Drev och axlar .....	.Gear and shafts .....		HT - 5582	
12	2				Fäste .....	Bracket .....		SE SIDA 20 , 2 C12	
13	13			13941907-1	Bricka .....	Washer .....		HT 5583 -	
14	13			13965216-8	Skruv .....	Screw .....		SE SIDA 22 , 2 C14	
15	1			11036018-7	Packning .....	Gasket .....		HT - 5582	
16	7			940142-3	Skruv .....	Screw .....		SE SIDA 24 , 2 C16	
17	7			13941907-1	Bricka .....	Washer .....		HT 5583 -	
18	6			13955307-7	Skruv .....	Screw .....		SE SIDA 26 , 2 C18	
19	6			13941907-1	Bricka .....	Washer .....		SE SIDA 8 , 2 B24	
20	1			11036028-6	Packning .....	Gasket .....		SE GRUPP 43	



**VOLVO EM**  
 PARTS DIVISION  
**18633**  
 PRINTED IN SWEDEN

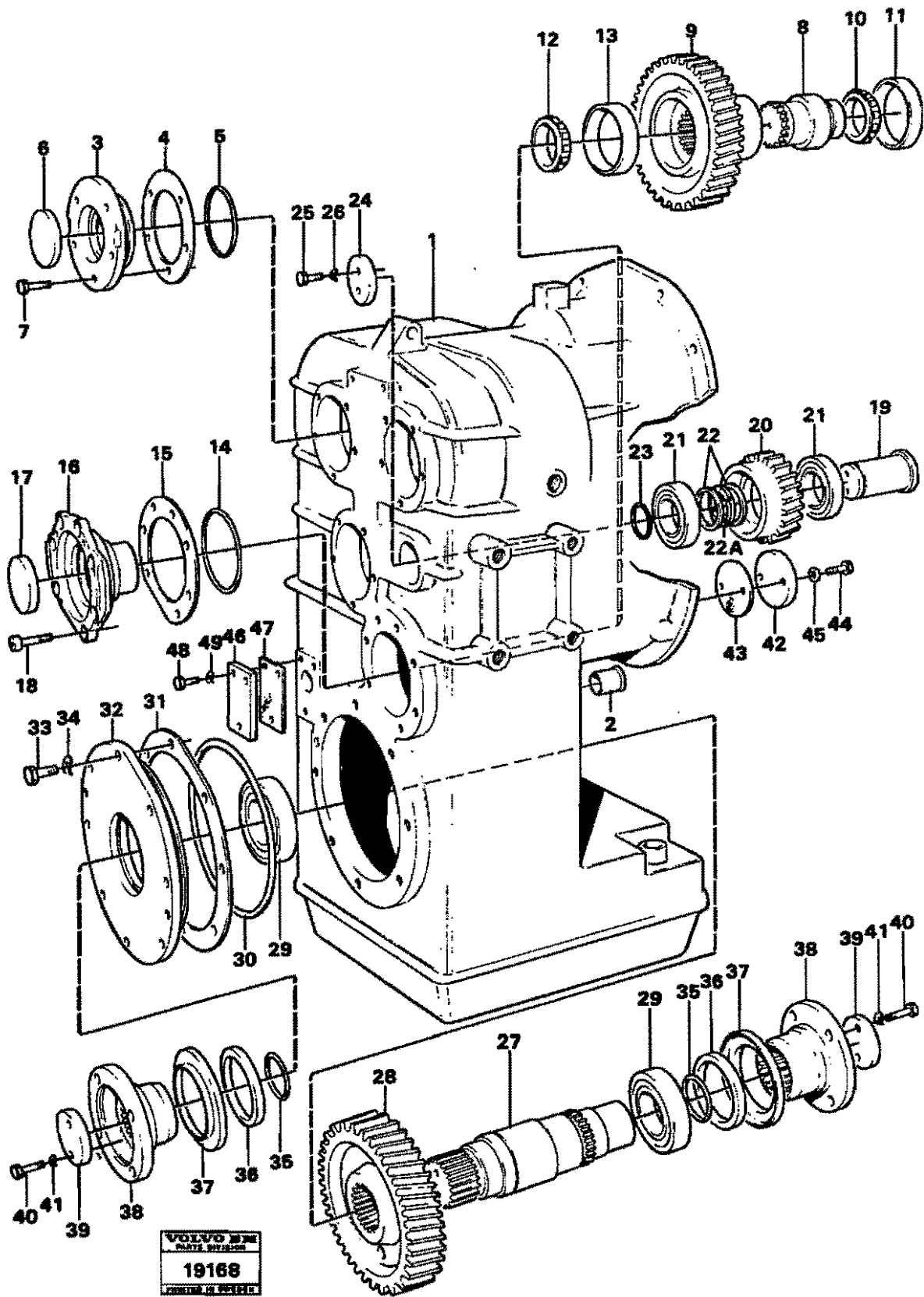
Utgåva Issue		Bild nr Picture No		MOMENTOMVANDLARHUS MED MONT.DETALJER		CONVERTER HOUSING WITH FITTING PARTS		Grupp Group	Sida Page
67/90		18633						42	4
Pos. Fig.	Antal/Quantity			Art nr Part No	Benämning	Description	Sats Kit	L S	Anmärkning Notes
1	1			4871988-4	Hus .....	Housing .....			
2	1			4718167-2	Pinne .....	Pin .....			
3	1			950711-2	Pinne .....	Pin .....			
4	15			13970973-7	Skruv .....	Screw .....			(13955343)
5	15			940280-1	Fj.bricka .....	Spring washer .....			(13948608)
6	1			4871917-3	Oljefördelare .....	Oil distributor .....			
7	3			946173-2	Skruv .....	Screw .....			
8	2			4871210-3	Rör .....	Pipe .....			
9	4			944364-9	O-ring .....	O-ring .....			
10	1			13965180-6	Skruv .....	Screw .....			
11	1			13960141-3	Bricka .....	Washer .....			
12	1			4871707-8	Oljefördelare .....	Oil distributor .....			
13	2			946173-2	Skruv .....	Screw .....			
14	1			4871943-9	Rör .....	Pipe .....			
15	3			941688-8	Hålskruv .....	Hollow screw .....			
16	6			7011998-1	Packning .....	Gasket .....			
17	2			11036001-3	Rör .....	Pipe .....			
18	4			944364-9	O-ring .....	O-ring .....			
19	1			13965180-6	Skruv .....	Screw .....			
20	1			13960141-3	Bricka .....	Washer .....			
21	1			4871940-5	Rör .....	Pipe .....			
22	1			946173-2	Skruv .....	Screw .....			
23	2			968007-5	O-ring .....	O-ring .....			
24	1			4871174-1	Oljefördelare .....	Oil distributor .....			HT - 5562
25	1			4871918-1	Oljefördelare .....	Oil distributor .....			HT 5563 -
26	2			946173-2	Skruv .....	Screw .....			
27	3			4871221-0	Rör .....	Pipe .....			HT - 5562
28	2			4871221-0	Rör .....	Pipe .....			HT 5563 -
29	6			944364-9	O-ring .....	O-ring .....			HT - 5562
30	4			944364-9	O-ring .....	O-ring .....			HT 5563 -
31	1			4780941-3	Varvtalsgivare .....	Tachometer sender .....			
32	1			7011998-7	Packning .....	Gasket .....			
33	1			4871219-4	Rör .....	Pipe .....			
34	2			7026013-8	Hålskruv .....	Hollow screw .....			
35	4			7011998-7	Packning .....	Gasket .....			



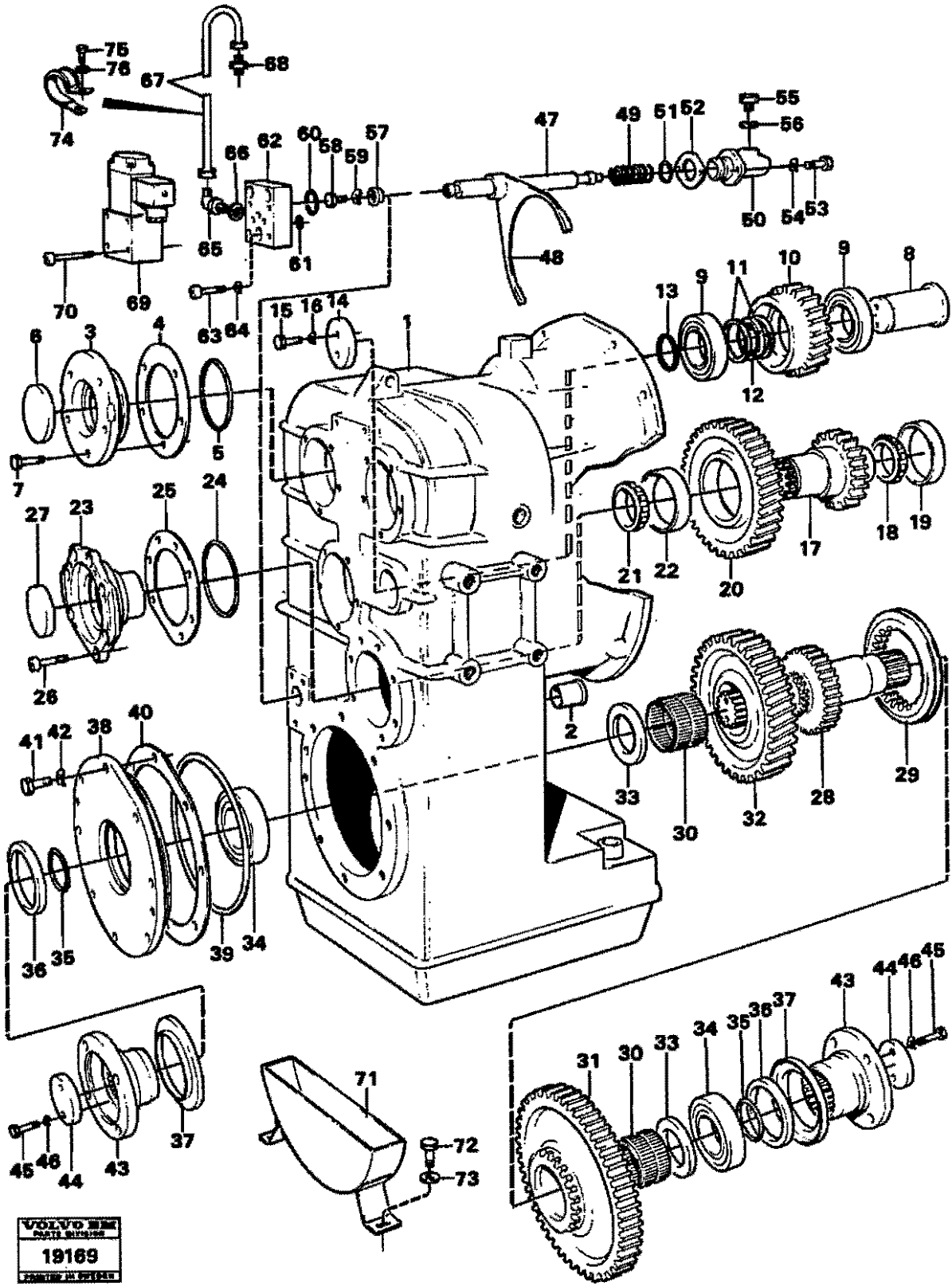
YME Parts Sweden AB  
**17528C**  
PRINTED IN SWEDEN



Utgåva Issue		Bild nr Picture No		PUMPDRIVNING		CHARGING OIL-PUMP DRIVE		Grupp Group	Sida Page
67/90		17528C						42	6
Pos. Fig.	Antal/Quantity			Art nr Part No	Benämning	Description	Sats Kit	L Anmärkning S Notes	
x 1	1			11036173-0	Axel .....	Shaft .....			
2	1			11036172-2	Axel .....	Shaft .....			(4871577)
3	4			914548-3	Spérring .....	Retaining ring .....			
4	4			7019283-6	Kullager .....	Ball bearing .....			
x 5	2			4871579-1	Distanshylsa .....	Spacer sleeve .....			
6	2			4871575-9	Kugghjul .....	Gear .....			
x 7	2			4871197-2	Bricka .....	Washer .....			
8	6			13947760-8	Skruv .....	Screw .....			

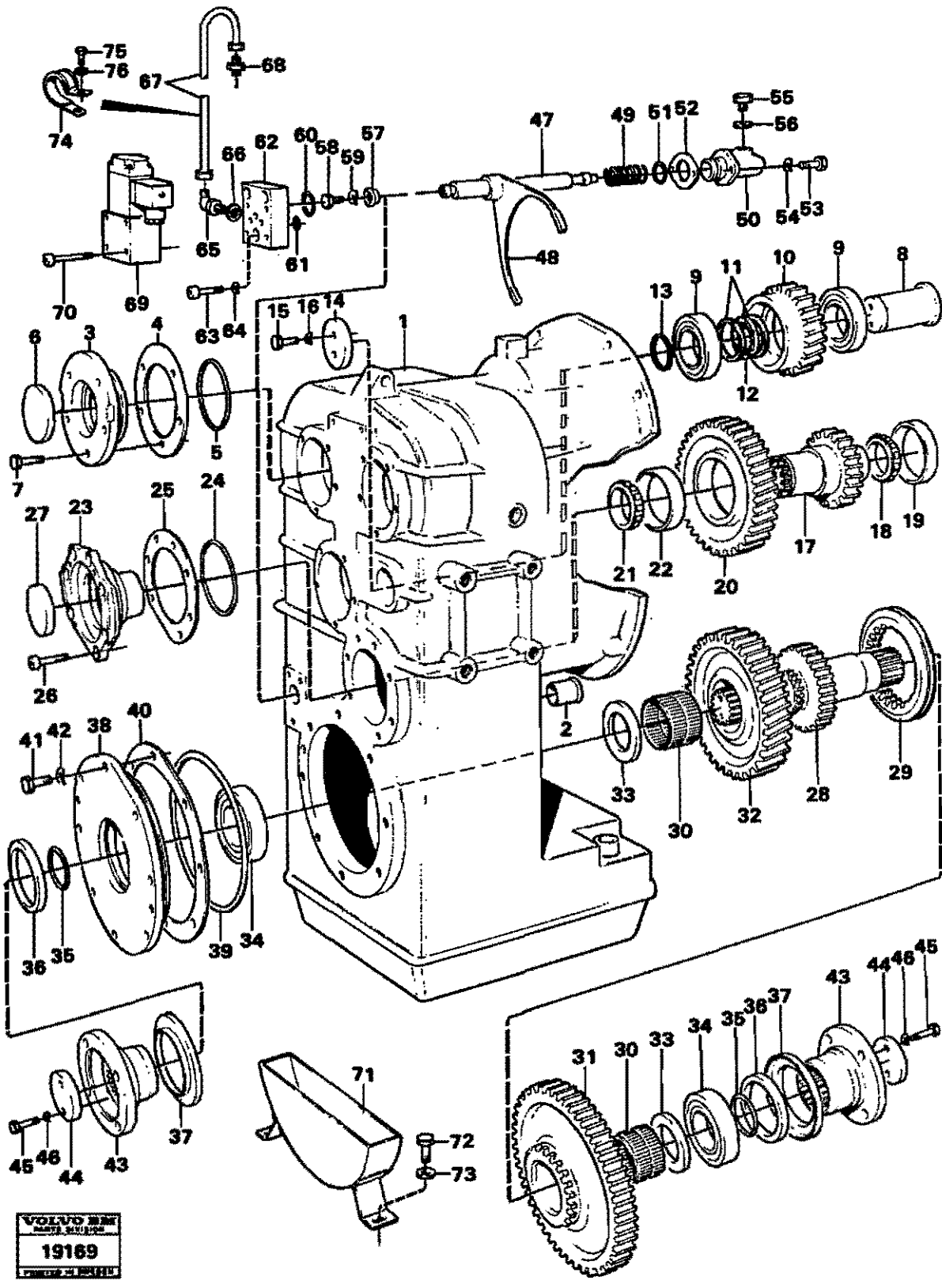


Utgåve Issue	Bild nr Picture No	KOPPLINGSHUS 4-VÅXLAD 30827, 30859	CLUTCH HOUSING 4-SPEEDS 30827, 30859	Grupp Group	Sida Page			
67/90	19168			42	8			
Pos. Fig.	Antal/Quantity		Art nr Part No	Benämning	Description	Sats Kit	L S	Anmärkning Notes
1	1		4871761-5	Hus .....	Housing .....			
2	1		739393-7	.Rör .....	.Pipe .....			
3	3		4871565-0	Lock .....	Cover .....			
4	ERF		4871227-7	Shims .....	Shim .....			TJ=1,0
	ERF		4871228-5	Shims .....	Shim .....			TJ=0,35
	ERF		4871229-3	Shims .....	Shim .....			TJ=0,10
5	3		925094-5	O-ring .....	O-ring .....			
6	3		4881034-5	Lock .....	Cover .....			
7	15		13945444-1	Skruv .....	Screw .....			
8	1		4871551-0	Axel .....	Shaft .....			
9	1		4871555-1	Kuggjul .....	Gear .....			
	1		183824-2	Rullager .....	Roller bearing .....		8	
10	1			.Rullager .....	.Roller bearing .....			
11	1		183356-5	.Yttering .....	.Outer ring .....			
12	1		183816-8	Innerring .....	Inner ring .....			
13	1		183815-0	Yttering .....	Outer ring .....			
14	1		925257-8	O-ring .....	O-ring .....			
15	ERF		4871557-7	Shims .....	Shim .....			TJ=1,0
	ERF		4871558-5	Shims .....	Shim .....			TJ=0,36
	ERF		4871559-3	Shims .....	Shim .....			TJ=0,10
16	1		4871944-7	Lagertapp .....	Stub .....			
17	1		4881034-5	Lock .....	Cover .....			
18	7		13945444-1	Skruv .....	Screw .....			
19	1		4873004-8	Axel .....	Shaft .....			
20	1		4873005-5	Mellanhjul .....	Idler gear .....			
21	2		183484-5	Rullager .....	Roller bearing .....			
22	ERF		4871610-4	Distansring .....	Spacer ring .....			TJ=5,02
	ERF		4871611-2	Distansring .....	Spacer ring .....			TJ=5,07
	ERF		4871612-0	Distansring .....	Spacer ring .....			TJ=5,17
	ERF		4871613-8	Distansring .....	Spacer ring .....			TJ=5,27
	ERF		4871614-6	Distansring .....	Spacer ring .....			TJ=5,32
22A	1		11036260-5	Distansring .....	Spacer ring .....			(4873006)
23	1		960177-4	O-ring .....	O-ring .....			
24	1		4871527-0	Bricka .....	Washer .....			
25	2		13970949-7	Skruv .....	Screw .....			(955319)
26	2		941908-6	Fj.bricka .....	Spring washer .....			
27	1		4871195-6	Axel .....	Shaft .....			
28	1		4871194-9	Kuggjul .....	Gear .....			
29	2		7011097-8	Rullager .....	Roller bearing .....			
30	1		925278-4	O-ring .....	O-ring .....			
31	ERF		4871190-7	Shims .....	Shim .....			TJ=1,0
	ERF		4871191-5	Shims .....	Shim .....			TJ=0,35
	ERF		4871192-3	Shims .....	Shim .....			TJ=0,10
32	1		4871563-5	Lagerhållare .....	Bearing retainer .....			
33	8		13970948-9	Skruv .....	Screw .....			(955318)
34	8		941908-6	Fj.bricka .....	Spring washer .....			
35	2		925070-5	O-ring .....	O-ring .....			
36	2		988844-1	Tätningring .....	Sealing ring .....			(943902)
37	2		767795-8	Ring .....	Ring .....			
38	2		4718656-4	Medbringare .....	Companion flange .....			
39	2		908912-1	Bricka .....	Washer .....			(928184)
40	4		13970972-9	Skruv .....	Screw .....			(955342)
41	4		940280-1	Fj.bricka .....	Spring washer .....			(13949806)
42	1			Lock .....	Cover .....		8	
43	1		11036022-9	Packning .....	Gasket .....			
44	2		955272-0	Skruv .....	Screw .....			
45	2		13949807-9	Bricka .....	Washer .....			
46	1			Lock .....	Cover .....		8	
47	1		11036021-1	Packning .....	Gasket .....			
48	3		959222-1	Skruv .....	Screw .....			
49	3		13941907-1	Bricka .....	Washer .....			(941907)



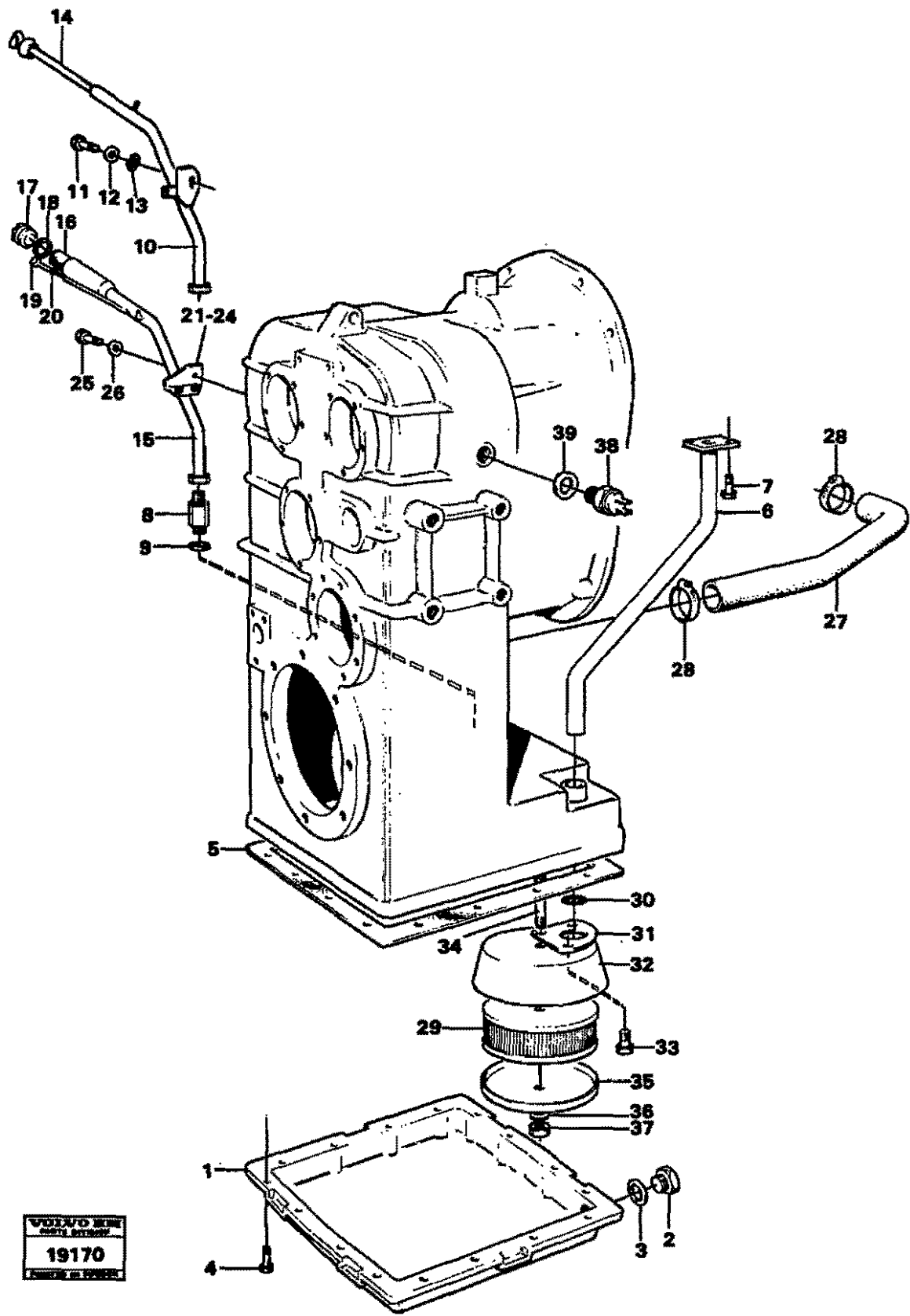
VOLVO 19169

Utgåva Issue		Bild nr Picture No		KOPPLINGSHUS 8-VÅXLAD		CLUTCH HOUSING 8-SPEEDS		Grupp Group	Sida Page
67/90		19189		30828(90560),30860(91299)		30828(90560),30860(91299)		42	10
Pos. Fig.	Antal/Quantity			Art nr Part No	Benämning	Description	Sats Kit	L S	Anmärkning Notes
1	1			4871761-5	Hus .....	Housing .....			
2	1			739393-7	.Rör .....	.Pipe .....			
3	3			4871565-0	Lock .....	Cover .....			
4	ERF			4871227-7	Shims .....	Shim .....			TJ = 1,0
	ERF			4871228-5	Shims .....	Shim .....			TJ = 0,35
	ERF			4871229-3	Shims .....	Shim .....			TJ = 0,10
5	3			925094-5	O-ring .....	O-ring .....			
6	3			4881034-5	Lock .....	Cover .....			
7	15			13945444-1	Skruv .....	Screw .....			(945444)
8	1			4873004-8	Axel .....	Shaft .....			
9	2			183484-5	Rullager .....	Roller bearing .....			
10	1			4873005-5	Meilanhjul .....	Idler gear .....			
11	ERF			4871610-4	Distansring .....	Spacer ring .....			TJ = 5,02
	ERF			4871611-2	Distansring .....	Spacer ring .....			TJ = 5,07
	ERF			4871612-0	Distansring .....	Spacer ring .....			TJ = 5,17
	ERF			4871613-8	Distansring .....	Spacer ring .....			TJ = 5,27
	ERF			4871614-6	Distansring .....	Spacer ring .....			TJ = 5,32
x 12	1			11036260-6	Distansring .....	Spacer ring .....			(4873006)
13	1			960177-4	O-ring .....	O-ring .....			
14	1			4871527-0	Bricka .....	Washer .....			
x 15	2			13970949-7	Skruv .....	Screw .....			(955319)
16	2			941908-6	Fj.bricka .....	Spring washer .....			
17	1			4871552-8	Axel .....	Shaft .....			
	1				.Axel .....	.Shaft .....		8	
18	1			183824-2	Rullager .....	Roller bearing .....			
	1				.Rullager .....	.Roller bearing .....		8	
19	1			183356-5	.Yttering .....	.Outer ring .....			
20	1			4871555-1	Kuggjul .....	Gear .....			
21	1			183818-8	Innerring .....	Inner ring .....			
22	1			183815-0	Yttering .....	Outer ring .....			
23	1			4871944-7	Lagertopp .....	Stub .....			
24	1			925257-8	O-ring .....	O-ring .....			
25	ERF			4871557-7	Justerbleck .....	Shim .....			TJ = 1,0
	ERF			4871558-5	Justerbleck .....	Shim .....			TJ = 0,35
	ERF			4871559-3	Justerbleck .....	Shim .....			TJ = 0,10
26	7			13945444-1	Skruv .....	Screw .....			(945444)
27	1			4881034-5	Lock .....	Cover .....			
28	1			4871545-2	Axel .....	Shaft .....			
29	1			4871382-0	Kopplingshylsa .....	Clutch shaft .....			
30	2			4880936-2	Nållager .....	Needle bearing .....			
31	1			4871544-5	Kuggjul .....	Gear .....			
32	1			4871543-7	Kuggjul .....	Gear .....			
33	2			4871592-4	Distansbricka .....	Spacer washer .....			
34	2			7011097-8	Rullager .....	Roller bearing .....			
35	2			925070-5	O-ring .....	O-ring .....			
36	2			988844-1	Tätningarring .....	Sealing ring .....			(943902)
37	2			767795-8	Ring .....	Ring .....			
38	1			4871563-5	Lagerhållare .....	Bearing carrier .....			
39	1			925278-4	O-ring .....	O-ring .....			
40	ERF			4871190-7	Justerbleck .....	Shim .....			TJ = 1,0
	ERF			4871191-5	Justerbleck .....	Shim .....			TJ = 0,35
	ERF			4871192-3	Justerbleck .....	Shim .....			TJ = 0,10
x 41	8			13970948-9	Skruv .....	Screw .....			(970948)
42	8			941908-6	Fj.bricka .....	Spring washer .....			
43	2			4718656-4	Medbringare .....	Companion flange .....			
44	2			906912-1	Bricka .....	Washer .....			(926184)
45	4			13970972-9	Skruv .....	Screw .....			(955342)
46	4			940280-1	Fj.bricka .....	Spring washer .....			(13949808)
47	1			4871568-8	Axel .....	Shaft .....			
48	1			4871549-4	Skiftgeffel .....	Shift fork .....			
49	1			4871170-9	Fjäder .....	Spring .....			
50	1			4871564-3	Lock .....	Cover .....			
51	1			13949721-8	O-ring .....	O-ring .....			(949721)



VOLVO MM  
 PARTS SERVICE  
 19169  
 PRINTED IN SWEDEN

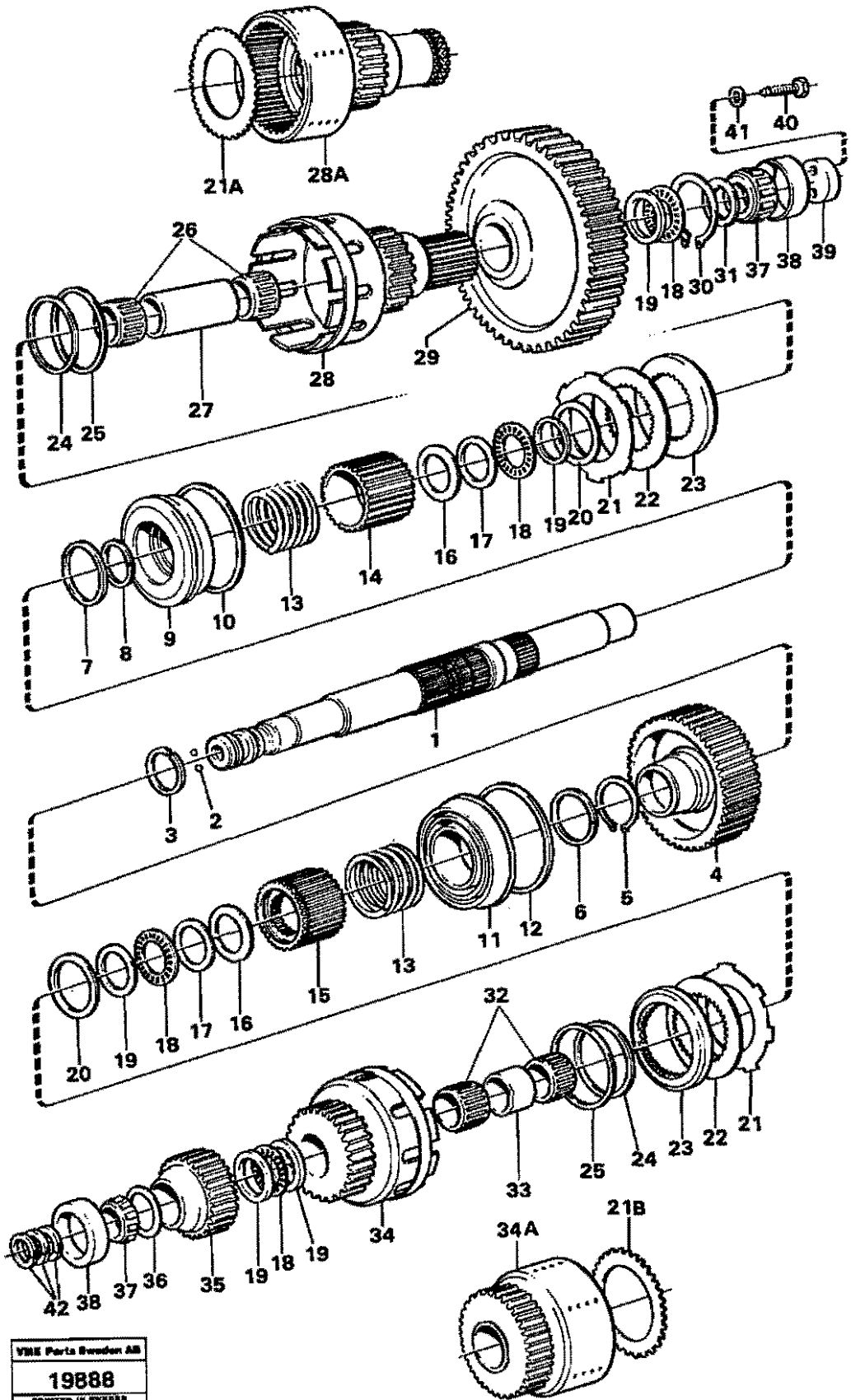
Utgåva Issue		Bild nr Picture No		KOPPLINGSHUS 8-VÄXLAD		CLUTCH HOUSING 8-SPEEDS		Grupp Group	Sida Page
67/90		19169		30828(90560),30860(91299)		30828(90560),30860(91299)		42	12
Pos. Fig.	Antal/Quantity			Art nr Part No	Benämning	Description	Sats Kit	L S	Anmärkning Notes
52	ERF			4871171-7	Justerbleck .....	Shim .....			
53	2			955271-2	Skruv .....	Screw .....			
54	2			13949607-9	Fj.bricka .....	Spring washer .....			(949607)
55	1			7301185-0	Propp .....	Plug .....			
56	1			958227-1	O-ring .....	O-ring .....			
57	1			4881208-9	Tätning .....	Seal .....			
58	1			955269-6	Skruv .....	Screw .....			
59	1			13949607-9	Fj.bricka .....	Spring washer .....			(949607)
60	1			13949721-8	O-ring .....	O-ring .....			(949721)
61	1			955984-0	O-ring .....	O-ring .....			
62	1			4871915-7	Anslutningsplatta .....	Connecting plate .....			
63	3			959222-1	Skruv .....	Screw .....			
64	3			13941907-1	Fj.bricka .....	Spring washer .....			(841907)
65	1			4881441-2	Nippel .....	Nipple .....			
66	1			931209-1	O-ring .....	O-ring .....			
67	1			931216-6	Stödtring .....	Retainer .....			
67	1			4871767-2	Rör .....	Pipe .....			HT - 6138
68	1			11036269-6	Rör .....	Pipe .....			HT 6139 -
68	1			931224-0	Nippel .....	Nipple .....			
68	1			931209-1	O-ring .....	O-ring .....			
68	1			931216-6	Stödtring .....	Retainer .....			
69	1			4787242-9	Magnetventil .....	Solenoid valve .....			12), HT - 5868
70	1			11008731-9	Magnetventil .....	Solenoid valve .....			SE GRUPP 91
70	4			959193-4	Skruv .....	Screw .....			HT 5870 -, SE GRUPP 91
71	1			4871230-1	Kåpa .....	Cover .....			
72	2			13945444-1	Skruv .....	Screw .....			(945444)
73	2			955894-1	Bricka .....	Washer .....			
74	1			952624-5	Klamra .....	Clamp .....			HT - 6138
74	1			4881438-8	Bändklämna .....	Cable tie .....			HT 6139 -
75	1			955271-2	Skruv .....	Screw .....			HT - 6138
76	1			955892-5	Bricka .....	Washer .....			HT - 6138



VOLVO KEM  
 19170  
 MADE IN SWEDEN



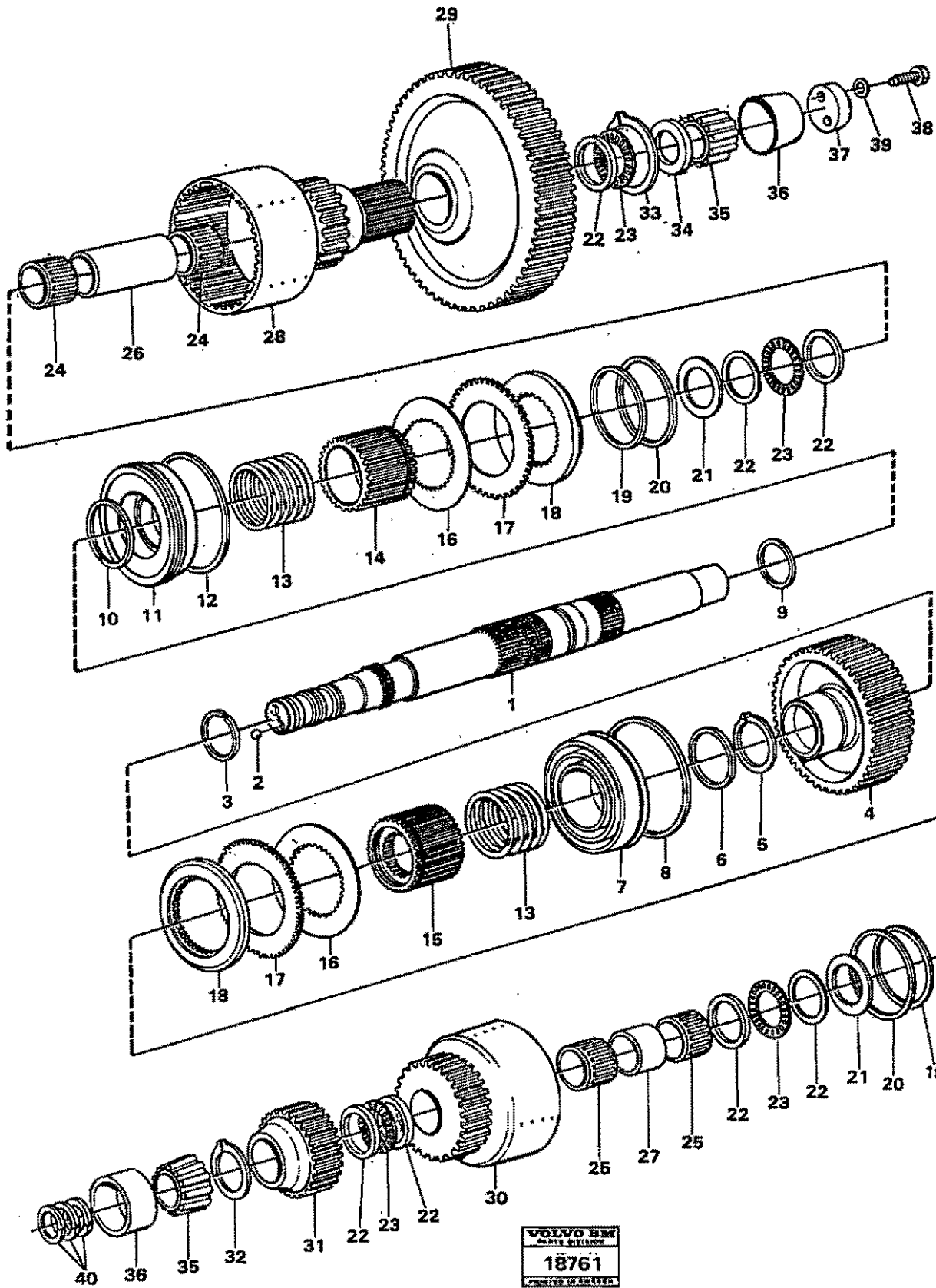
Utgåva Issue		Bild nr Picture No		KOPPLINGSHUS MED MONTERINGSDETALJER		CLUTCH HOUSING WITH FITTING PARTS		Grupp Group	Sida Page
67/90		19170						42	14
Pos. Fig.	Antal/Quantity			Art nr Part No	Benämning	Description	Sats Kit	L S	Anmärkning Notes
1	1				Lock .....	Cover .....		8	
2	1			11034174-0	Propp .....	Plug .....			(4717149)
3	1			958228-9	O-ring .....	O-ring .....			
4	16			13945444-1	Skruv .....	Screw .....			
5	1			11036370-2	Packning .....	Gasket .....			
6	1			4871253-3	Rör .....	Pipe .....			
7	2			946173-2	Skruv .....	Screw .....			
8	1			4939753-2	Rörkoppling .....	Pipe connection .....			
9	1			13944498-8	Packning .....	Gasket .....			
10	1			4947973-6	Oljepåfyllningsrör .....	Oil filler pipe .....			33114 TILLV NR - 60015
11	1			955361-1	Skruv .....	Screw .....			33114 TILLV NR - 60015
12	1			13955800-9	Bricka .....	Washer .....			33114 TILLV NR - 60015
13	1			941912-8	Fj.bricka .....	Spring washer .....			33114 TILLV NR - 60015
14	1			4947987-6	Oljemätsticka .....	Dipstick .....			33114 TILLV NR - 60015
15	1			11002033-6	Påfyllningsrör .....	Filler pipe .....			33111
16	1			11018236-7	Sil .....	Strainer .....			33114 TILLV NR 60016 - (4937974), 33111
17				421753-5	Lock .....	Cover .....			33114 TILLV NR 60016 - (420292)33111
18	1			940098-1	Packning .....	Gasket .....			33114 TILLV NR 60018 - 33111
19	1			11002018-7	Mätsticka .....	Dipstick .....			33114 TILLV NR 60016 - 33111
20	1			955872-5	O-ring .....	O-ring .....			33114 TILLV NR 60018 - 33111
21	1				Fästplåt .....	Attaching plate .....		8	33114 TILLV NR 60016 - 33111
22	1				Klamma .....	Clamp .....		8	33114 TILLV NR 60018 - 33111
23	2			955894-1	Bricks .....	Washer .....			33114 TILLV NR 60016 - 33111
24	2			955295-1	Skruv .....	Screw .....			33114 TILLV NR 60016 - 33111
25	1			955361-1	Skruv .....	Screw .....			33114 TILLV NR 60016 - 33111
26	1			13955900-9	Bricka .....	Washer .....			33114 TILLV NR 60016 - 33111
27	1			4939773-0	Slang .....	Hose .....			33114 TILLV NR 60016 -
28	2			943476-2	Klamma .....	Clamp .....			
29	1			4710278-5	Sil .....	Strainer .....			
30	2			944126-2	O-ring .....	O-ring .....			
31	1			11036023-7	Packning .....	Gasket .....			
32	1				Kåpa .....	Cap .....		8	
33	2			946440-5	Skruv .....	Screw .....			
34	1			4871199-8	Pinnskruv .....	Stud .....			
35	1			736747-7	Gavel .....	End plate .....			
36	1			13960141-3	Bricka .....	Washer .....			
37	1			13945408-6	Mutter .....	Nut .....			
38	1			4780941-3	Hast.givare .....	Trav. speed sender .....			
39	1			947624-3	Packning .....	Gasket .....			



VME Parts Sweden AB  
**19888**  
 PRINTED IN SWEDEN

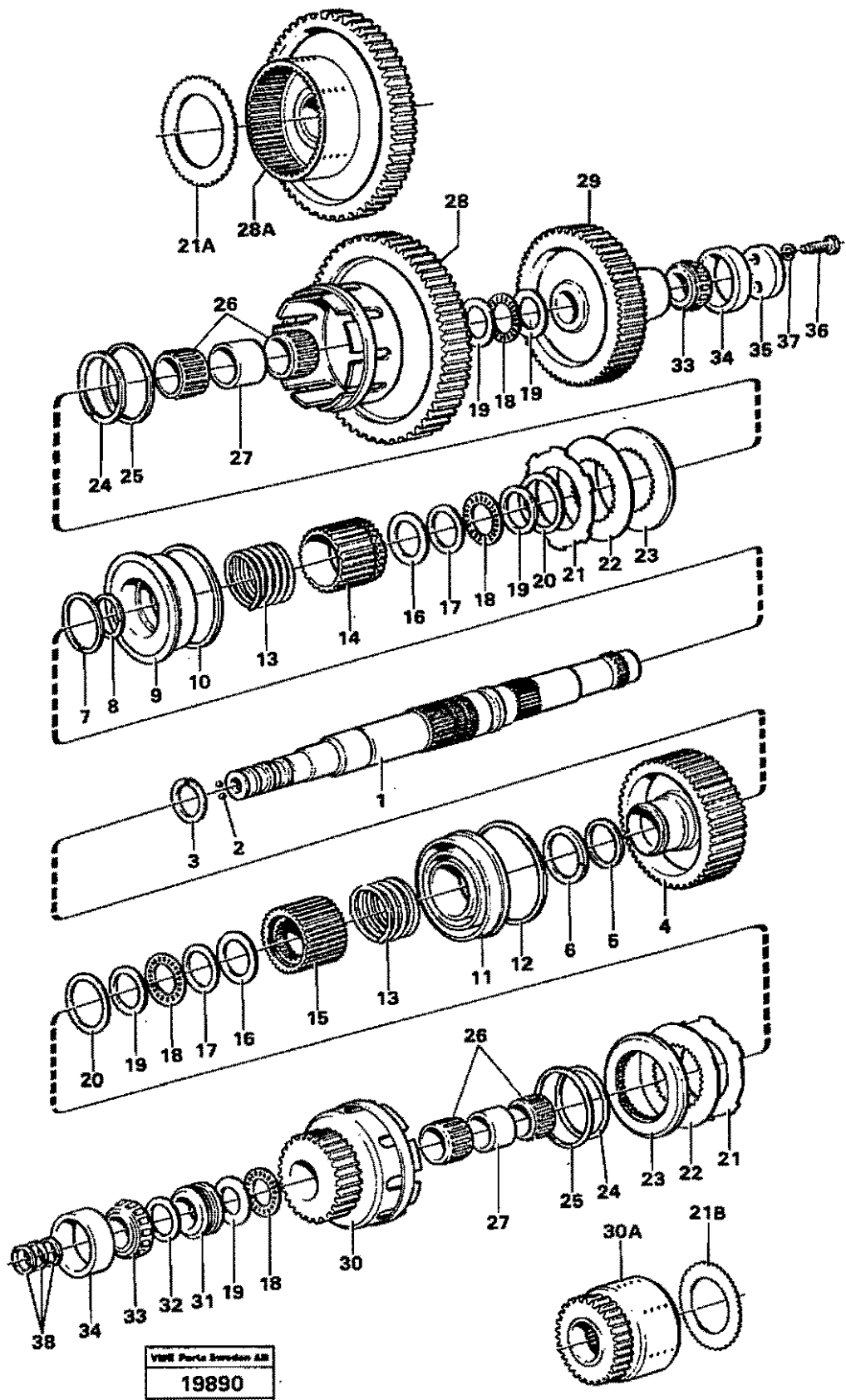
Utgåva Issue		Bild nr Picture No		HYDRAULKOPPLING FRAM/3:AN HT - 5562		HYDRAULIC CLUTCH FORWARD/3:RD SPEEDS HT - 5562		Grupp Group	Sida Page
67/90		19888						42	16
Pos. Fig.	Antal/Quantity			Art nr Part No	Benämning	Description	Sats Kit	L S	Anmärkning Notes
1	1			4871030-5	Hydraulkoppling .....	Hydraulic clutch .....			2)
2	2			4871079-2	.Kopplingsaxel .....	.Clutch shaft .....			3)
3	1			184645-0	..Kula .....	..Ball .....			
4	1			4881044-4	.Låsring .....	.Lock ring .....			
5	1			4871694-8	.Kugghjul .....	.Gear .....			
6	1			914474-2	.Spärring .....	.Snap ring .....			
7	1			4871092-5	.Kolvring .....	.Piston ring .....			
8	1			4871697-1	.Kolvring .....	.Piston ring .....			
9	1			4871154-3	.Kolvring .....	.Piston ring .....			
10	1			4871695-5	.Kolv .....	.Piston .....			
11	1			4871073-5	.Kolvring .....	.Piston ring .....			
12	1			4871070-1	.Kolv .....	.Piston .....			
13	1			4871072-7	.Kolvring .....	.Piston ring .....			
14	2			4871696-3	.Fjäder .....	.Spring .....			
15	1			4871165-9	.Kopplingsnav .....	.Clutch hub .....			
16	4			4871164-2	.Kopplingsnav .....	.Clutch hub .....			
17	2			795323-5	.Hållare .....	.Retainer .....			
18	4			795318-3	.Bricka .....	.Washer .....			
19	4			795433-2	.Hållare .....	.Retainer .....			
20	5			4871341-6	.Axialbricka .....	.Thrust washer .....			
21	2			795318-5	.Låsring .....	.Lock ring .....			
22	17			795322-7	.Lamell .....	.Disc .....			
x 21A	7			4871966-0	.Stållamell .....	.Steel disc .....			3)
x 21B	10			4871966-0	.Stållamell .....	.Steel disc .....			3)
23	19			4873042-8	.Friktionslamell .....	.Friction disc .....			
24	2			4871126-1	.Tryckplatta .....	.Pressure plate .....			
25	2			4786526-6	.Låsring .....	.Lock ring .....			
26	2			4786536-5	.Låsring .....	.Lock ring .....			
x 27	1			784467-3	.Nålhålleresats .....	.Needle holder kit .....			HT - 5434, 2 ST
x 28	1			184079-2	.Nålhållare .....	.Needle holder .....			HT 5435 -
x 29	1			4871094-1	.Distansring .....	.Spacer ring .....			4), HT - 5434
x 30	1			11037126-7	.Distansring .....	.Spacer ring .....			HT 5435 -
x 31	1			11036063-3	.Kugghjul .....	.Gear .....			5), 3:AN/3:RD
x 32	1			11992426-4	.Kugghjul .....	.Gear .....			3)
x 33	1			4871505-6	.Kugghjul .....	.Gear .....			
x 34	1			914486-6	.Spärring .....	.Snap ring .....			
x 35	1			4718008-8	.Bricka .....	.Washer .....			
x 36	1			784467-3	.Nålhållare, sats .....	.Needle holder, kit .....			2 ST
x 37	1			4871093-3	.Distansring .....	.Spacer ring .....			
x 38	1			11036073-2	.Kugghjul .....	.Gear .....			6), FRAM/FORWARD
x 39	1			11992429-8	.Kugghjul .....	.Gear .....			3)
x 40	1			4871084-2	.Kugghjul .....	.Gear .....			
x 41	1			914472-6	.Spärring .....	.Snap ring .....			
x 42	2			184434-9	.Innerring .....	.Cone .....			
x 43	2			183356-5	.Ytterring .....	.Cup .....			
x 44	1			4871527-0	.Bricka .....	.Washer .....			
x 45	2			13970949-7	.Skruv .....	.Screw .....			(970949)
x 46	2			941908-6	.Fj.bricka .....	.Spring washer .....			
x 47	3			4720797-2	.Kolvring .....	.Piston ring .....			

2. ERS AV: 1 st 11036110
3. Reservdelsutförande  
Replacement version  
Version piezas de repuesto  
Version piece de rechange  
Ersatzteil - Ausführung
4. ERS AV: 1 st 11037126, 2 st 184079
5. ERS AV: 1 st 11992426, 7 st 4871966
6. ERS AV: 1 st 11992429, 10 st 4871966



Utgåva Issue		Bild nr Picture No		HYDRAULKOPPLING FRAM/3:AN HT 5563 -		HYDRAULIC CLUTCH FORWARD/3:RD SPEEDS HT 5563 -		Grupp Group	Sida Page
67/90		18761						42	18
Pos. Fig.	Antal/Quantity			Art nr Part No	Benämning	Description	Sats Kit	L Anmärkning S Notes	
x 1	1			11036110-2	Hydraulkoppling .....	Hydraulic clutch .....			
x 2	1			11992317-5	.Axel .....	.Shaft .....			3)
3	2			184845-0	.Kula .....	.Ball .....			
4	1			4881044-4	.Låsring .....	.Lock ring .....			
5	1			4871694-8	.Kuggjul .....	.Gear .....			
6	1			914474-2	.Spärring .....	.Snap ring .....			
7	1			4871092-5	.Kolvring .....	.Piston ring .....			
8	1			4871070-1	.Kolv .....	.Piston .....			
9	1			4871072-7	.Kolvring .....	.Piston ring .....			
10	1			4871154-3	.Kolvring .....	.Piston ring .....			
11	1			4871697-1	.Kolvring .....	.Piston ring .....			
12	1			4871695-5	.Kolv .....	.Piston .....			
13	1			4871073-5	.Kolvring .....	.Piston ring .....			
14	2			4871696-3	.Fjäder .....	.Spring .....			
15	1			11037102-8	.Kopplingsnav .....	.Clutch hub .....			
16	1			11037101-0	.Kopplingsnav .....	.Clutch hub .....			
17	19			4873042-8	.Friktionslamell .....	.Friction disc .....			
x 18	17			4871986-0	.Stållamell .....	.Steel disc .....			
x 19	2			4871965-2	.Tryckplatta .....	.Pressure plate .....			
20	2			4786526-6	.Låsring .....	.Lock ring .....			
21	2			4786536-5	.Låsring .....	.Lock ring .....			
x 22	2			11036092-2	.Hållare .....	.Retainer .....			
23	7			4871341-8	.Axialbricka .....	.Thrust washer .....			
24	4			795433-2	.Hållare .....	.Retainer .....			
x 25	2			184079-2	.Nålager .....	.Needle bearing .....			2 ST
26	1			784467-3	.Nålhållare, sets .....	.Needle holder, kit .....			
x 27	1			11037109-3	.Distansring .....	.Spacer ring .....			
x 28	1			11037108-5	.Distansring .....	.Spacer ring .....			
x 29	1			11036094-8	.Kuggjul .....	.Gear .....			3:AN / 3:RD
30	1			4871505-6	.Kuggjul .....	.Gear .....			FRAM/FORWARD
31	1			11036093-0	.Kuggjul .....	.Gear .....			
32	1			4871084-2	.Kuggjul .....	.Gear .....			
33	1			914472-6	.Spärring .....	.Snap ring .....			
34	1			914486-6	.Spärring .....	.Snap ring .....			
35	1			4718008-8	.Bricka .....	.Washer .....			
36	2			184434-9	.Innerring .....	.Cone .....			
37	2			183356-5	.Yttering .....	.Cup .....			
38	1			4871527-0	.Bricka .....	.Washer .....			
39	2			13970949-7	.Skruv .....	.Screw .....			(870849)
40	2			941908-6	.Fj.bricka .....	.Spring washer .....			
	3			4720797-2	.Kolvring .....	.Piston ring .....			

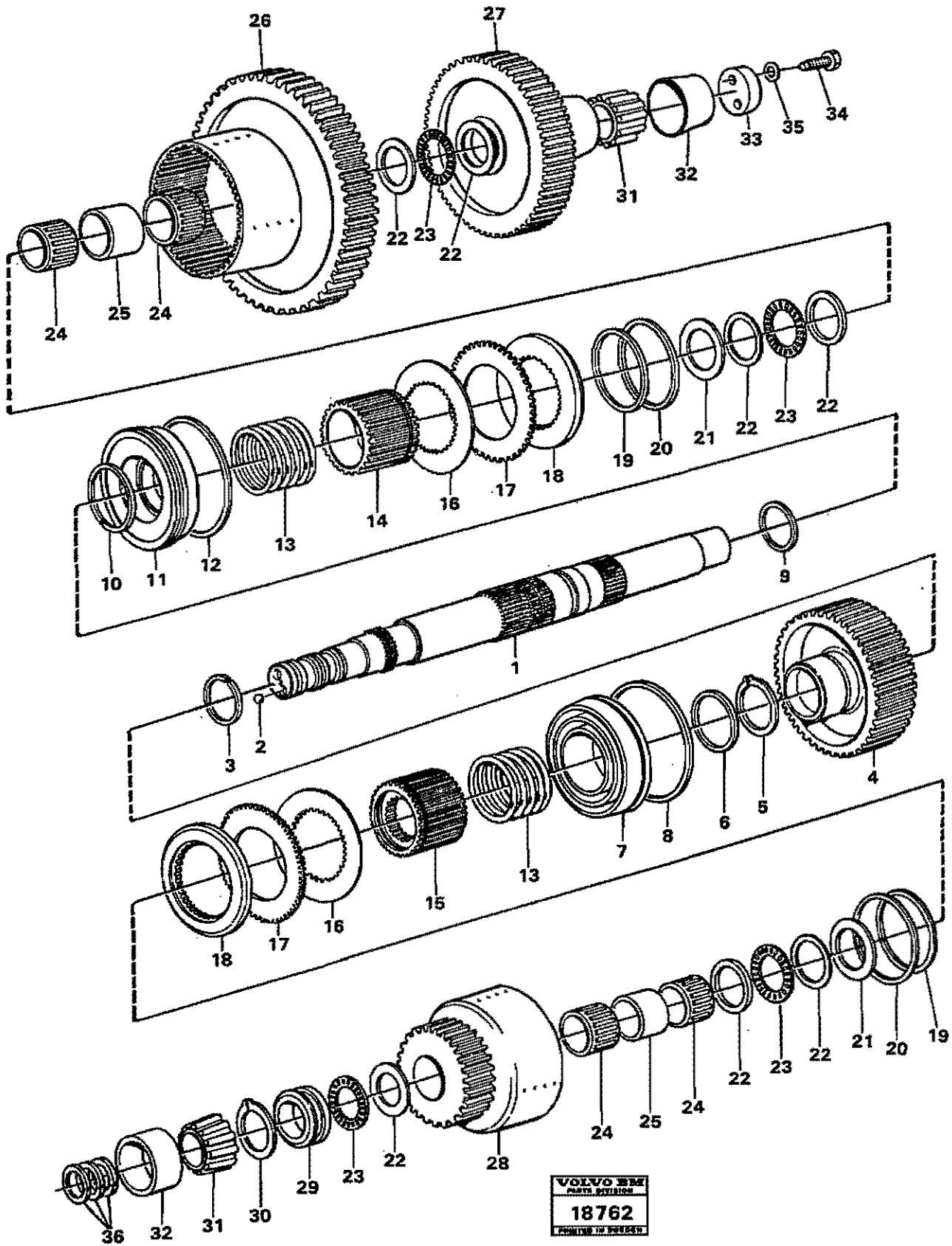
**3. Reservdelsutförande**  
 Replacement version  
 Version piezas de repuesto  
 Version piece de rechange  
 Ersatzteil - Ausführung



Volvo Penta Sweden AB  
 19890  
 PRINTED IN SWEDEN

Utgåva Issue		Bild nr Picture No		HYDRAULKOPPLING BACK OCH 4:AN HT - 5562		HYDRAULIC CLUTCH REVERSE AND 4:TH SPEEDS HT - 5562		Grupp Group	Sida Page
67/90		19890						42	20
Pos. Fig.	Antal/Quantity			Art nr Part No	Benämning	Description	Sats Kit	L Anmärkning S Notes	
1	1			4871040-4	Hydraulkoppling .....	Hydraulic clutch .....		7)	
2	2			4871067-7	.Kopplingsaxel .....	.Clutch shaft .....		3)	
3	1			184645-0	..Kula .....	..Ball .....			
4	1			4881044-4	.Låsring .....	.Lock ring .....			
5	1			4871693-0	.Kuggjul .....	.Gear .....			
6	1			914474-2	.Spärring .....	.Snap ring .....			
7	1			4871092-5	.Kolvring .....	.Piston ring .....			
8	1			4871697-1	.Kolvring .....	.Piston ring .....			
9	1			4871154-3	.Kolvring .....	.Piston ring .....			
10	1			4871695-5	.Kolv .....	.Piston .....			
11	1			4871073-5	.Kolvring .....	.Piston ring .....			
12	1			4871070-1	.Kolv .....	.Piston .....			
13	1			4871072-7	.Kolvring .....	.Piston ring .....			
14	2			4871696-3	.Fjäder .....	.Spring .....			
15	1			4871165-9	.Kopplingsnav .....	.Clutch hub .....			
16	1			4871164-2	.Kopplingsnav .....	.Clutch hub .....			
17	4			795323-5	.Hållare .....	.Retainer .....			
18	2			795319-3	.Bricka .....	.Washer .....			
19	4			795433-2	.Hållare .....	.Retainer .....			
20	5			4871341-6	.Axialbricka .....	.Thrust washer .....			
21	2			795318-5	.Låsring .....	.Lock ring .....			
22	17			795322-7	.Lamell .....	.Disc .....			
x 21A	7			4871966-0	.Stållamell .....	.Steel disc .....		3)	
x 21B	10			4871966-0	.Stållamell .....	.Steel disc .....		3)	
23	19			4873042-8	.Friktionslamell .....	.Friction disc .....			
24	2			4871126-1	.Tryckplatta .....	.Pressure plate .....			
25	2			4786526-6	.Låsring .....	.Lock ring .....			
26	2			4786536-5	.Låsring .....	.Lock ring .....			
27	2			784467-3	.Nålhållare, sats .....	.Needle holder, kit .....		2 ST	
28	2			4871093-3	.Distansring .....	.Spacer ring .....			
28	1			11036061-7	.Kuggjul .....	.Gear .....		8), 4:AN / 4:TH	
x 28A	1			11992427-2	.Kuggjul .....	.Gear .....		3)	
29	1			4871078-4	.Kuggjul .....	.Gear .....			
30	1			11036073-2	.Kuggjul .....	.Gear .....		8), BACK / REVERSE	
x 30A	1			11992429-8	.Kuggjul .....	.Gear .....		3)	
31	1			4718932-9	.Tryckbricka .....	.Thrust washer .....			
32	1			914472-6	.Spärring .....	.Snap ring .....			
33	2			184434-9	.Innerring .....	.Cone .....			
34	2			183356-5	.Yttering .....	.Cup .....			
35	1			4871527-0	.Bricka .....	.Washer .....			
36	2			13970949-7	.Skruv .....	.Screw .....		(870949)	
37	2			941908-6	.Fj.bricka .....	.Spring washer .....			
38	3			4720797-2	.Kolvring .....	.Piston ring .....			

- 3. Reservdelsutförande  
Replacement version  
Version piezas de repuesto  
Version piece de rechange  
Ersatzteil - Ausführung
- 6. ERS AV: 1 st 11992429, 10 st 4871966
- 7. ERS AV: 1 st 11036100
- 8. ERS AV: 1 st 11992427, 7 st 4871966

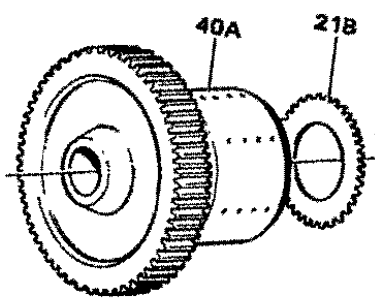
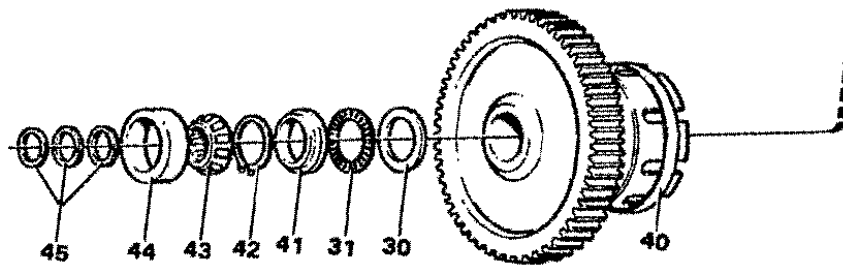
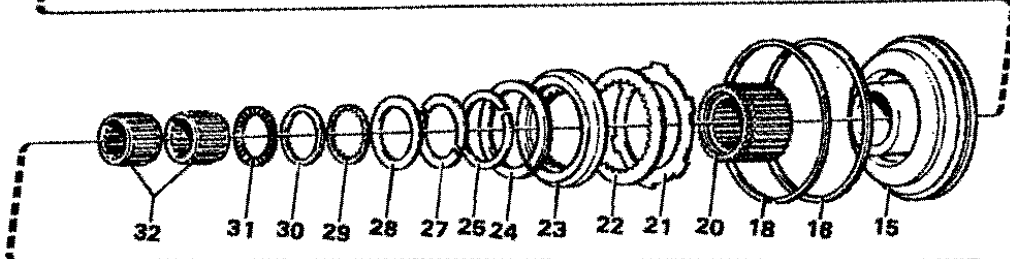
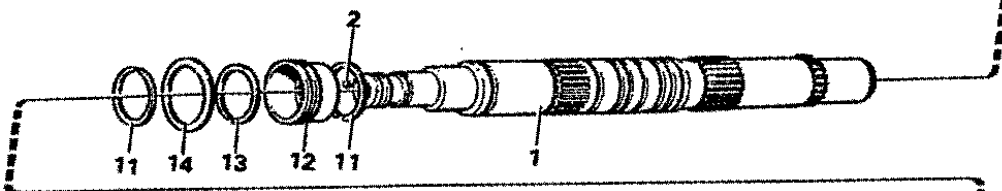
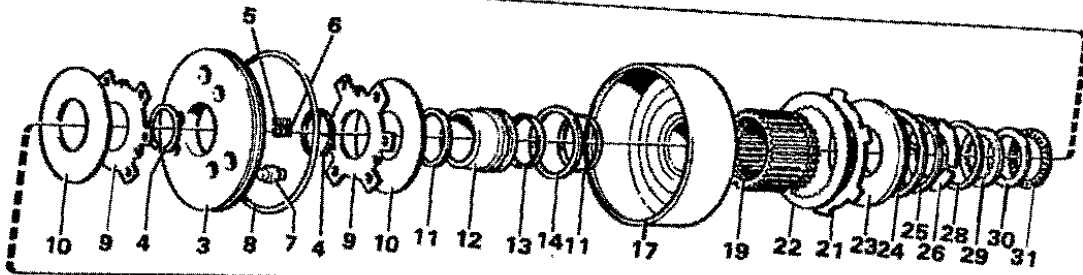
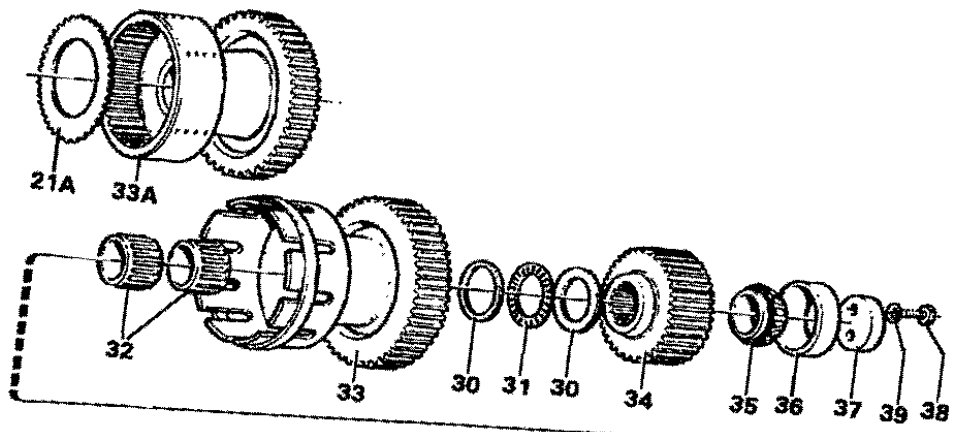


**VOLVO 3000**  
**PARTS LISTING**  
**18762**  
 FRONT-DRIVE



Utgåva Issue		Bild nr Picture No		HYDRAULKOPPLING BACK/4:AN HT 5563 -		HYDRAULIC CLUTCH REAR/4:TH SPEEDS HT 5563 -		Grupp Group	Sida Page
67/90		18762						42	22
Pos. Fig.	Antal/Quantity			Art nr Part No	Benämning	Description	Sats Kit	L S	Anmärkning Notes
x	1	1		11036100-3	Hydraulkoppling .....	Hydraulic clutch .....			
x	2	1		11992316-7	.Axel .....	.Shaft .....			3)
	2	2		184645-0	.Kula .....	.Ball .....			
	3	1		4881044-4	.Låsring .....	.Lock ring .....			
	4	1		4871693-0	.Kugghjul .....	.Gear .....			
	5	1		914474-2	.Spärring .....	.Snap ring .....			
	6	1		4871092-5	.Kolvring .....	.Piston ring .....			
	7	1		4871070-1	.Kolv .....	.Piston .....			
	8	1		4871072-7	.Kolvring .....	.Piston ring .....			
	8	1		4871154-3	.Kolvring .....	.Piston ring .....			
	10	1		4871697-1	.Kolvring .....	.Piston ring .....			
	11	1		4871695-5	.Kolv .....	.Piston .....			
	12	1		4871073-5	.Kolvring .....	.Piston ring .....			
	13	2		4871696-3	.Fjäder .....	.Spring .....			
x	14	1		11037102-8	.Kopplingsnav .....	.Clutch hub .....			
x	15	1		11037101-0	.Kopplingsnav .....	.Clutch hub .....			
	16	19		4873042-8	.Friktionslammell .....	.Friction disc .....			
x	17	17		4871966-0	.Stållammell .....	.Steel disc .....			
x	18	2		4871965-2	.Tryckplatta .....	.Pressure plate .....			
	19	2		4786526-6	.Låsring .....	.Lock ring .....			
	20	2		4786536-5	.Låsring .....	.Lock ring .....			
x	21	2		11036092-2	.Hållare .....	.Retainer .....			
	22	7		4871341-6	.Axialbricka .....	.Thrust washer .....			
	23	4		795433-2	.Hållare .....	.Retainer .....			
	24	2		784467-3	.Nålhållare, eats .....	.Needle holder, kit .....			2 ST
x	25	2		11037108-5	.Distansring .....	.Spacer ring .....			
x	26	1		11036095-5	.Kugghjul .....	.Gear .....			4:AN/4:RD
	27	1		4871078-4	.Kugghjul .....	.Gear .....			
x	28	1		11036093-0	.Kugghjul .....	.Gear .....			BACK/REAR
	29	1		4718932-9	.Tryckbricka .....	.Thrust washer .....			
	30	1		914472-6	.Spärring .....	.Snap ring .....			
	31	2		184434-9	.Innsring .....	.Cone .....			
	32	2		183356-5	.Ytterring .....	.Cup .....			
	33	1		4871527-0	.Bricka .....	.Washer .....			
	34	2		13970949-7	.Skruv .....	.Screw .....			(970949)
	35	2		941908-6	.Fj.bricka .....	.Spring washer .....			
	36	2		4720797-2	.Kolvring .....	.Piston ring .....			
	38	3							

3. Reservdelsutförande  
Replacement version  
Version piezas de repuesto  
Version pièce de rechange  
Ersatzteil - Ausführung

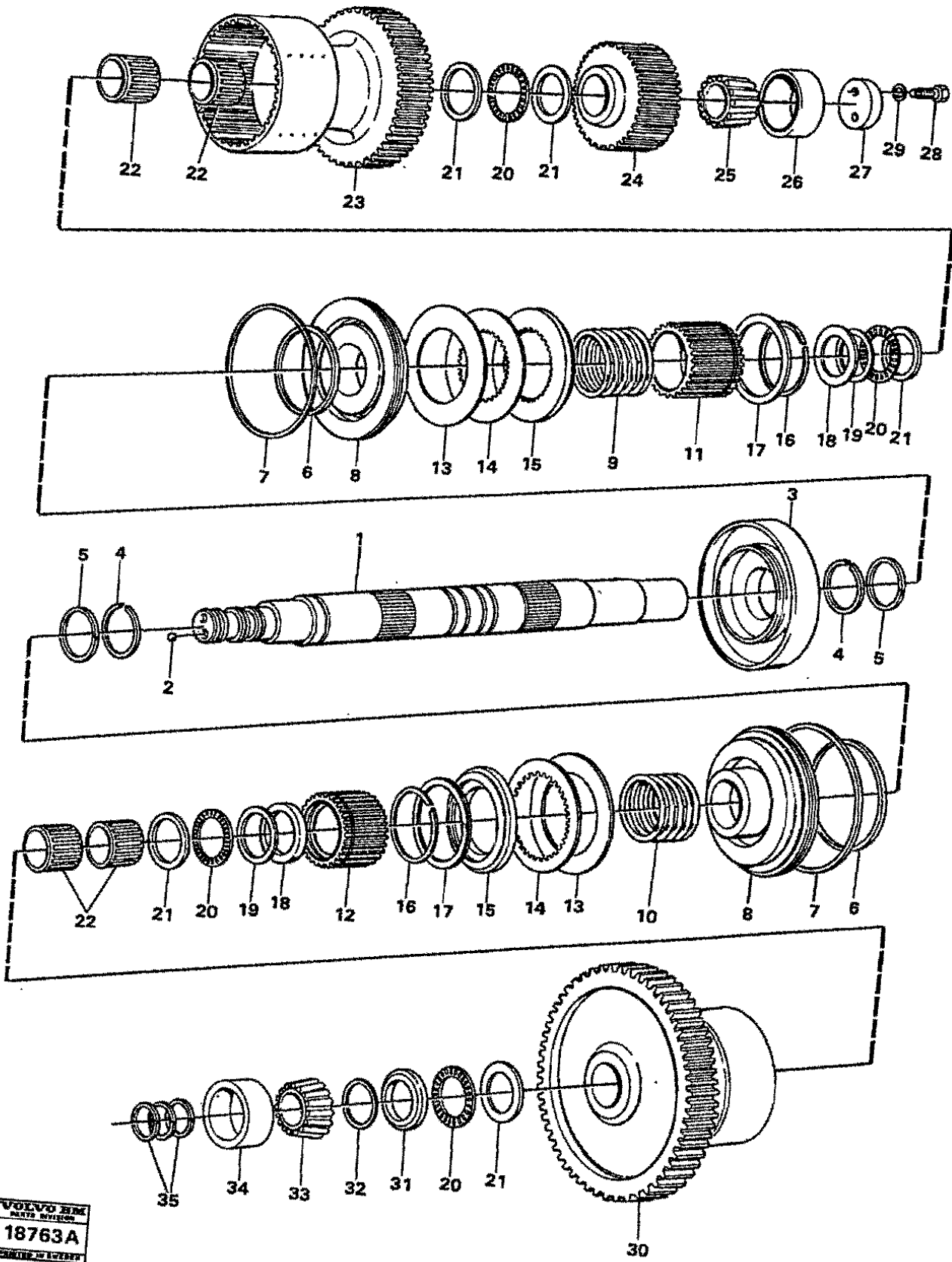


Volvo Parts Sweden AB  
 19887  
 PRINTED IN SWEDEN

Utgåva Issue		Bild nr Picture No		HYDRAULKOPPLING 1:AN OCH 2:AN HT - 5562		HYDRAULIC CLUTCH 1:ST AND 2:ND SPEEDS HT - 5562		Grupp Group		Sida Page	
67/90		19887						42		24	
Pos. Fig.	Antal/Quantity			Art nr Part No	Benämning	Description	Sats Kit	L S	Anmärkning Notes		
1	1			4871980-1	Hydraulkoppling	Hydraulic clutch			9)		
2	1			4871982-7	.Kopplingsaxel	.Clutch shaft			3)		
3	2			184645-0	..Kula	..Ball					
4	1			4786522-5	..Mellanvägg	..Partition wall					
5	2			4786535-7	..Låsring	..Lock ring					
6	6			4786539-9	..Tryckfjäder	..Compression spring				LITEN / SMALL	
7	6			4786538-1	..Tryckfjäder	..Compression spring				STÖRRE / BIGGER	
8	3			4786529-0	..Ventilflytare	..Tappet					
9	1			4871935-5	..O-ring	..O-ring					
10	2			4786515-9	..Förstärkningsskiva	..Reinforcing disc					
11	2			795664-2	..Skiva	..Disc					
12	4			4786527-4	..Kolvring	..Piston ring					
13	2			4871591-6	..Accelerationskolv	..Acceleration piston					
14	2			4786535-7	..Låsring	..Lock ring					
15	2			4786528-2	..Kolvring	..Piston ring					
16	1			4786518-3	..Kolv	..Piston					
17	1			795310-2	..Tätningssring	..Sealing ring					
18	1			4786521-7	..Kopplingshus	..Clutch body					
19	1			795311-0	..Låsring	..Lock ring					
20	1			4880946-1	..Lamellnav	..Disc hub					
21	1			4880947-9	..Lamellnav	..Disc hub					
21A	19			795322-7	..Lamell	..Disc					
x 21B	7			4871966-0	..Stållamell	..Steel disc			3)		
x 22	12			4871966-0	..Stållamell	..Steel disc			3)		
23	21			4873042-8	..Friktionslamell	..Friction disc					
24	2			4871126-1	..Tryckplatta	..Pressure disc					
x 25	2			4786536-5	..Låsring	..Lock ring					
x 26	2			4785526-7	..Låsring	..Lock ring					
27	4			4786534-0	..Hållare	..Retainer					
28	2			4786531-6	..Hållare	..Retainer					
29	2			795318-5	..Låsring	..Lock ring					
30	2			4786537-3	..Bricka	..Washer					
31	7			4871338-2	..Axelbricke	..Thrust washer					
32	4			4785772-7	..Nållager	..Needle bearing					
33	4			4785782-6	..Nålhållare	..Needle holder					
x 33A	1			11036062-5	..Kuggghjul	..Gear			10), 2:AN/2:ND		
x 34	1			11992428-0	..Kuggghjul	..Gear			3)		
x 35	1			4871091-7	..Kuggghjul	..Gear					
x 36	1			7018495-7	..Innerring	..Cone					
x 37	1			7018496-5	..Rullager	..Roller bearing					
38	1			4871527-0	..Bricka	..Washer					
39	2			13970949-7	..Skruv	..Screw			(970949)		
40	2			941908-6	..Fj.bricka	..Spring washer					
x 40A	1			11036067-4	..Kuggghjul	..Gear			11), 1:AN/1:ST		
41	1			11992430-6	..Kuggghjul	..Gear			3)		
42	1			4718930-3	..Tryckbricka	..Thrust washer					
43	1			13947902-6	..Låsring	..Lock ring			(947902)		
44	1			184434-9	..Innerring	..Cone					
45	1			183356-5	..Ytterring	..Cup					
	3			4720797-2	..Kolvring	..Piston ring					

3. Reservdelsutförande  
Replacement version  
Version piezas de repuesto  
Version piece de rechange  
Ersatzteil - Ausführung

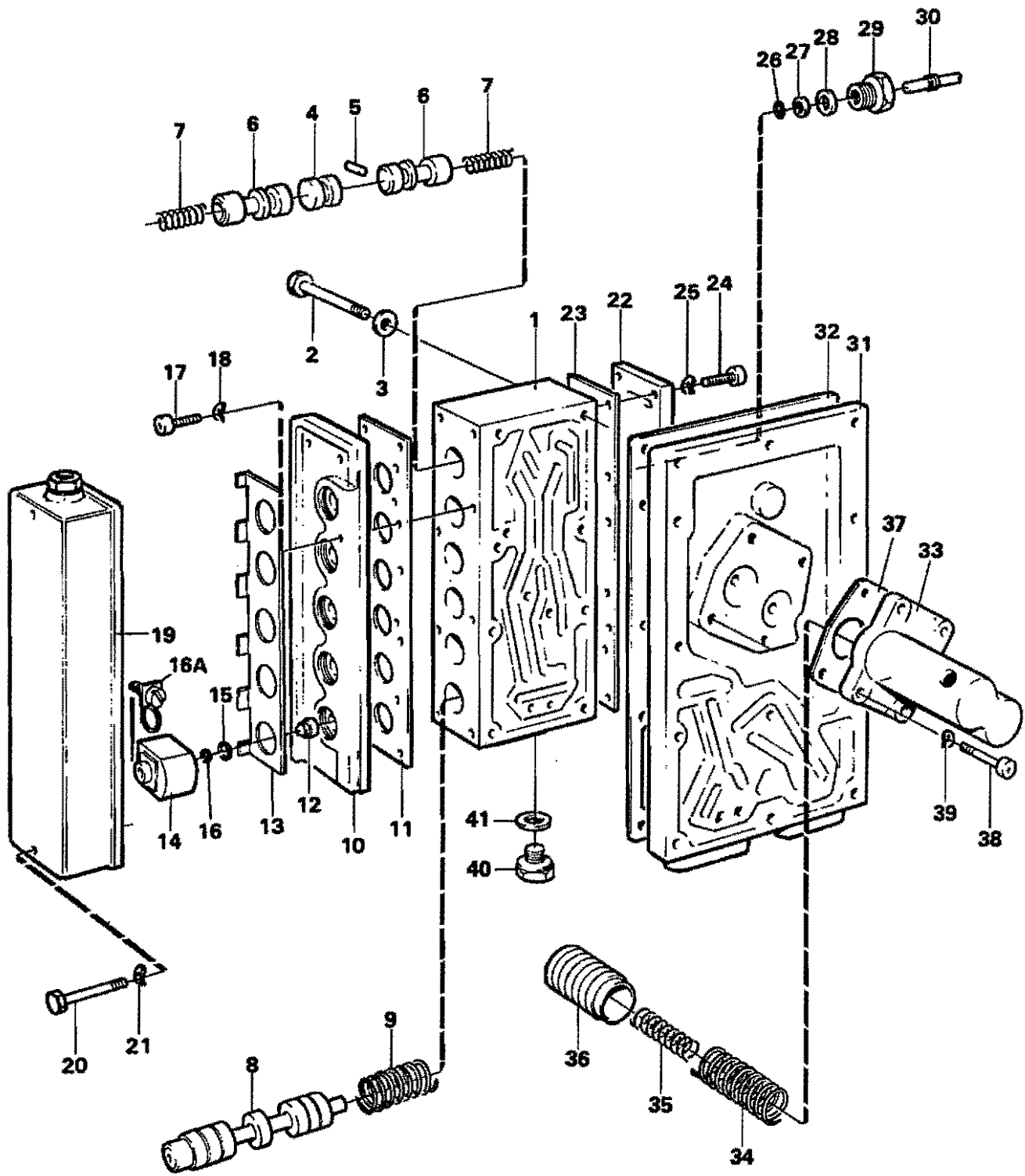
- 9. ERS AV: 1 st 4871910, 1 st 4871918
- 10. ERS AV: 1 st 11992428, 7 st 4871966
- 11. ERS AV: 1 st 11992430, 12 st 4871966



VOLVO BHK  
 PARTS DIVISION  
**18763A**  
 PERMITS TO REPRODUCE

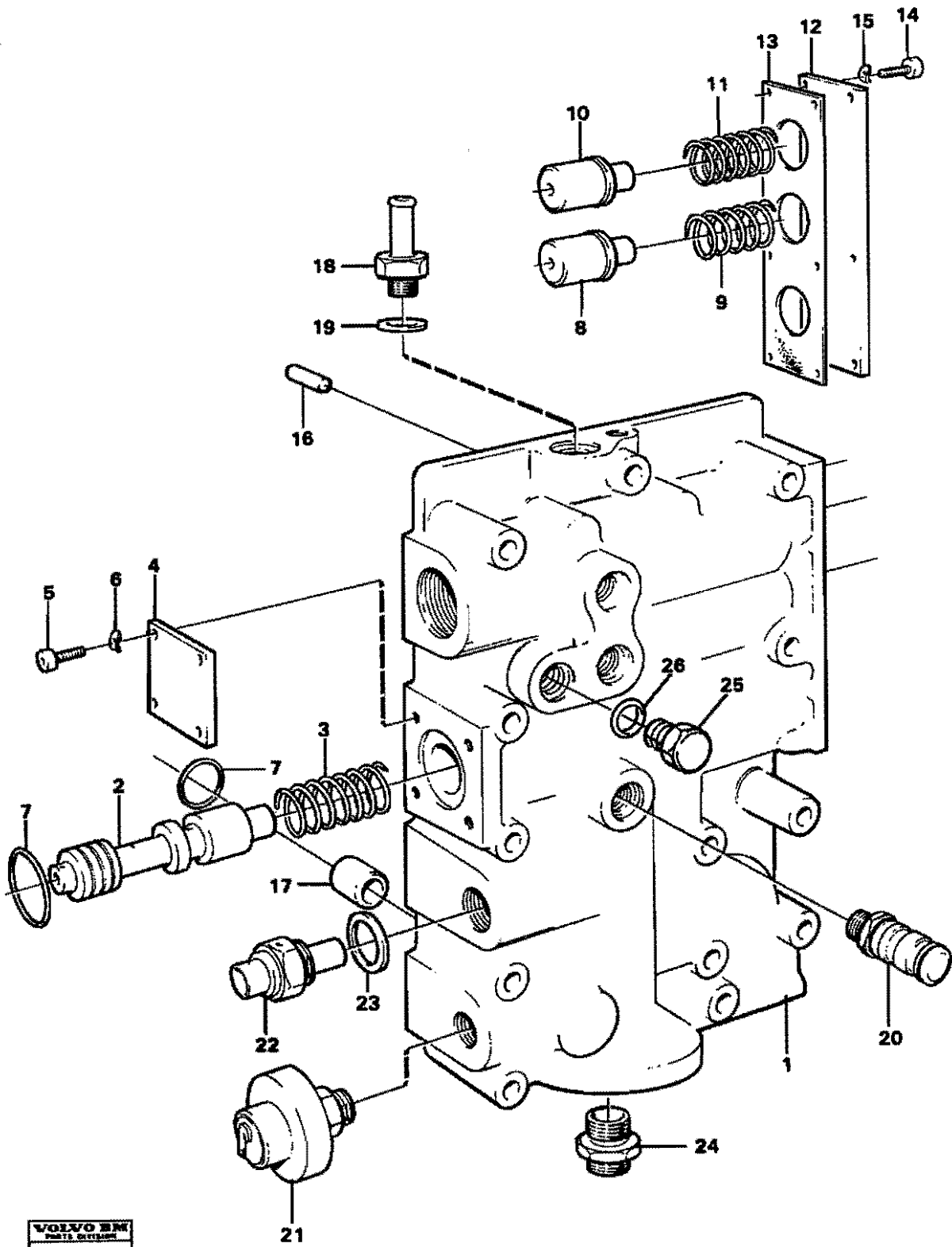
Utgåva Issue		Bild nr Picture No		HYDRAULKOPPLING 1:AN OCH 2:AN HT 5563 -		HYDRAULIC CLUTCH 1:ST AND 2:ND SPEEDS HT 5563 -		Grupp Group	Sida Page
67/90		18763A						42	26
Pos. Fig.	Antal/Quantity			Art nr Part No	Benämning	Description	Sats Kit	L S	Anmärkning Notes
x 1	1			4871910-8	Hydraulkoppling .....	Hydraulic clutch .....			
x 2	1			11038096-3	.Kopplingaxel .....	.Clutch shaft .....			3)
x 3	2			184845-0	.Kula .....	.Ball .....			
x 4	1			4871700-3	.Mellanvägg .....	.Center separator .....			
x 5	2			4786535-7	.Låsring .....	.Lock ring .....			
x 6	2			4871048-7	.Kolvring .....	.Piston ring .....			
x 7	2			4871698-9	.Kolvring .....	.Piston ring .....			
x 8	2			4720889-9	.Kolvring .....	.Piston ring .....			
x 9	2			4871699-7	.Kolv .....	.Piston .....			
x 10	1			4871533-8	.Fjäder .....	.Spring .....			
x 11	1			4871532-0	.Fjäder .....	.Spring .....			
x 12	1			4871104-8	.Kopplingsnav .....	.Clutch hub .....			
x 13	1			4871692-2	.Kopplingsnav .....	.Clutch hub .....			
x 14	19			4871966-0	.Stållamell .....	.Steel disc .....			
x 15	21			4873042-8	.Friktionslamell .....	.Friction disc .....			
x 16	2			4871965-2	.Tryckplatta .....	.Pressure plate .....			
x 17	2			4786526-6	.Låsring .....	.Lock ring .....			
x 18	2			4786536-5	.Låsring .....	.Lock ring .....			
x 19	2			11037100-2	.Hållare .....	.Retaining clip .....			
x 20	2			4880972-7	.Axialbricka .....	.Thrust washer .....			
x 21	4			4785772-7	.Nållager .....	.Needle bearing .....			
x 22	5			4871338-2	.Axialbricka .....	.Thrust washer .....			
x 23	4			4785782-6	.Nålhållare .....	.Needle holder .....			
x 24	1			11038088-0	.Kuggjul .....	.Gear .....			2:AN/2:ND
x 25	1			4871091-7	.Kuggjul .....	.Gear .....			
x 26	1			7018495-7	.Innerring .....	.Cone .....			
x 27	1			7018496-5	.Rullager .....	.Roller bearing .....			
x 28	1			4871527-0	.Bricka .....	.Washer .....			
x 29	2			13970949-7	.Sexkantakröv .....	.Hexagon screw .....			(970948)
x 30	2			941908-6	.Fj.bricka .....	.Spring washer .....			
x 31	1			4873011-3	.Kuggjul .....	.Gear .....			1AN/1:ST
x 32	1			4718930-3	.Tryckbricka .....	.Thrust washer .....			
x 33	1			13947902-6	.Låsring .....	.Lock ring .....			(947902)
x 34	1			184434-9	.Innerring .....	.Cone .....			
x 35	1			183356-5	.Yttering .....	.Cup .....			
x 35	3			4720797-2	.Kolvring .....	.Piston ring .....			

3. Reservdelsutförande  
 Replacement version  
 Version piezas de repuesto  
 Version pièce de rechange  
 Ersatzteil - Ausführung



VIME Parts Sweden AB  
**19553A**  
 PRINTED IN SWEDEN

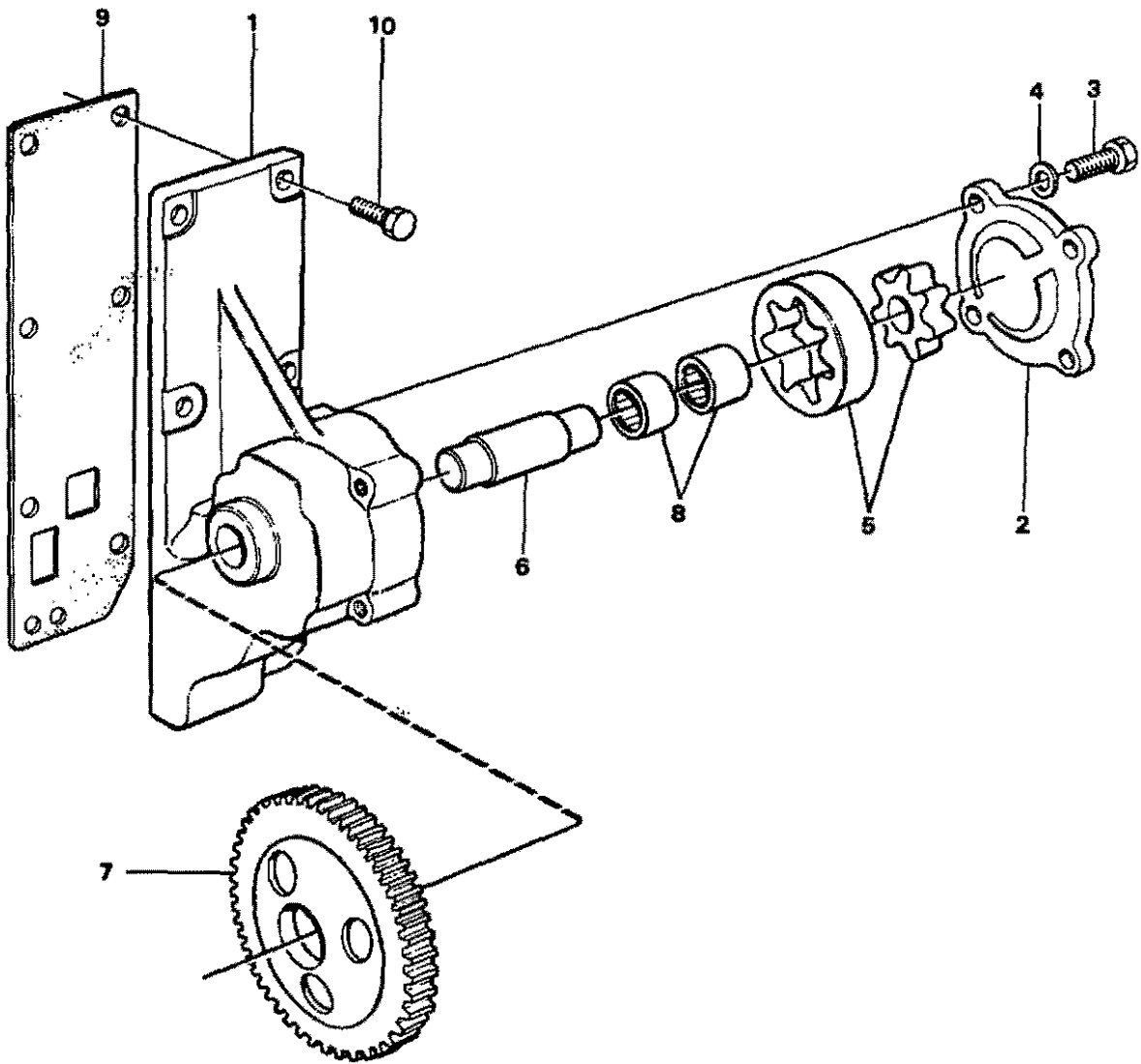
Utgåva Issue		Bild nr Picture No		VÄXELVÄLJARENHET		GEAR CHANGING UNIT		Grupp Group	Sida Page
67/90		19553A						42	28
Pos. Fig.	Antal/Quantity			Art nr Part No	Benämning	Description	Sats Kit	L S	Anmärkning Notes
1	1			4871520-5	Växelväljarenhet .....	Gear changing unit .....			
2	1				.Hus .....	.Housing .....	8		
3	2			955304-1	.Skruv .....	.Screw .....			
4	2			13941907-1	.Fj.bricka .....	.Spring washer .....			(941907)
5	1				.Mellanvägg .....	.Partition wall .....	8		
6	1			951958-8	.Rörpinne .....	.Spring pin .....			
7	2			4871509-8	.Slid .....	.Slide .....			
8	2			4871506-4	.Fjäder .....	.Spring .....			
9	5			4719921-1	.Slid .....	.Slide .....			
10	5			4718714-1	.Fjäder .....	.Spring .....			
11	1			4871868-8	.Ventilplatta .....	.Valve plate .....	S		
12	1			11036020-3	.Packning .....	.Gasket .....			
13	5			4720834-3	.Ventilsäte .....	.Valve seat .....			
14	1			11036178-9	.Hållare .....	.Retainer .....			HT 5052 - 5065 HT 5069 - 5079 HT 5082 -
15	5			11992401-7	.Magnetventil .....	.Solenoid valve .....			
16	5			4795077-9	..O-ring .....	..O-ring .....			HT - 5051 HT 5066 - 5068 HT 5080 - 5081
16A	5			13949574-1	..O-ring .....	..O-ring .....			HT 5052 - 5065 HT 5069 - 5078 HT 5082 -
17	5			11992523-8	..Klamma .....	..Clamp .....			
18	8			940326-2	.Skruv .....	.Screw .....			
19	8			13949607-9	.Fj.bricka .....	.Spring washer .....			(949607)
20	1			4871530-4	.Skyddskåpa .....	.Protecting casing .....			
21	2			955279-5	.Skruv .....	.Screw .....			
22	2			13949607-9	.Fj.bricka .....	.Spring washer .....			(949607)
23	1				.Lock .....	.Cover .....	8		
24	1			11036019-5	.Packning .....	.Gasket .....	S		
25	8			940326-2	.Skruv .....	.Screw .....			
26	8			13949607-9	.Fj.bricka .....	.Spring washer .....			(949607)
27	2			949187-9	.O-ring .....	.O-ring .....	S		
28	2			13962531-3	.Stödtring .....	.Support ring .....	S		(962531)
29	2			4719348-7	.Bricka .....	.Washer .....			
30	2			4719346-1	.Nippel .....	.Nipple .....			
31	2			4719347-9	.Skruv .....	.Screw .....			
32	1			4871687-2	.Mellanläggsplatta .....	.Spacer plate .....			
33	1			11036258-9	.Packning .....	.Gasket .....	S		
34	1			4871608-8	.Hus .....	.Housing .....			
35	2			4871682-3	.Fjäder .....	.Spring .....			
36	2			4871681-5	.Fjäder .....	.Spring .....			
37	2			4871606-2	.Kolv .....	.Piston .....			
38	1			11036025-2	.Packning .....	.Gasket .....	S		
39	4			942314-6	.Skruv .....	.Screw .....			
40	4			13949607-9	.Fj.bricka .....	.Spring washer .....			(949607)
41	6			926370-8	.Propp .....	.Plug .....			
41	6			13949574-1	.O-ring .....	.O-ring .....	S		(949574)



**VOLVO BM**  
 PARTS DIVISION  
**17544B**  
 PRINTED IN SWEDEN

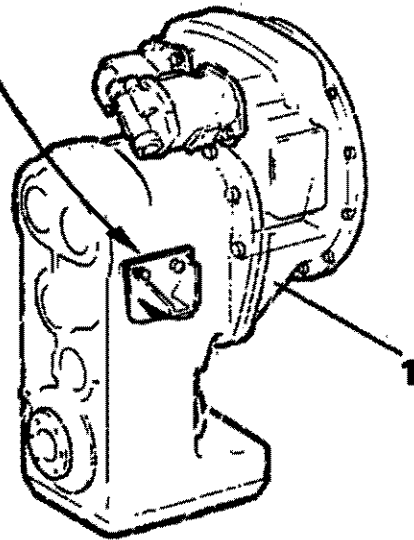
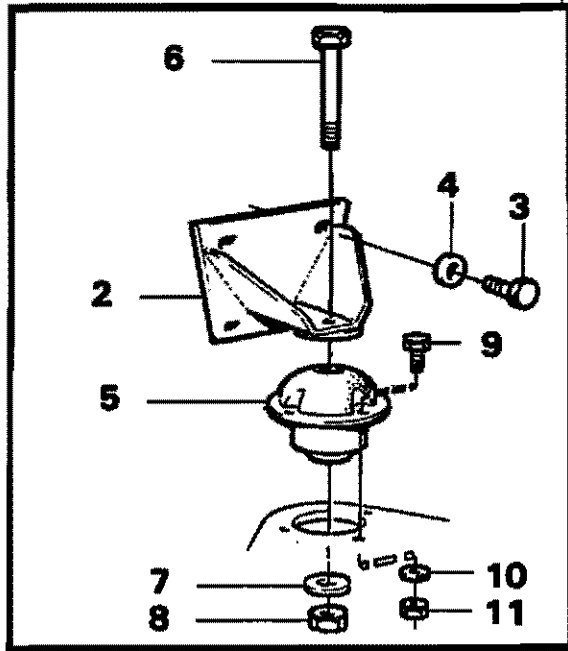


Utgåva Issue		Bild nr Picture No		TRYCKBEGRÄNSNINGS- VENTIL		PRESSURE LIMITING VALVE		Grupp Group		Sida Page	
67/90		17544B						42		30	
Pos. Fig.	Antal/Quantity				Art nr Part No	Benämning	Description	Sats Kit	L S	Anmärkning Notes	
1	1				4871302-8	Begr.ventil .....	Pr. limit.valve .....				
2	1					.Hus .....	.Housing .....	8			
3	1				4871304-4	.Slid .....	.Slide .....				
4	1				4871145-1	.Fjäder .....	.Spring .....				
5	4					.Lock .....	.Cover .....	8			
6	4				942001-9	.Skruv .....	.Screw .....				
7	2				13949607-9	.Fj.bricke .....	.Spring washer .....				
8	1				13949657-4	.O-ring .....	.O-ring .....	S			
9	1				4871880-3	.Slid .....	.Slide .....				
10	1				4871305-1	.Fjäder .....	.Spring .....				
11	1				4871880-3	.Slid .....	.Slide .....				
12	1				4871672-4	.Fjäder .....	.Spring .....				
13	1					.Lock .....	.Cover .....	8			
14	6				11036024-5	.Packning .....	.Gasket .....	S			
15	6				942001-9	.Skruv .....	.Screw .....				
16	2				13949607-9	.Fj.bricka .....	.Spring washer .....				
17	1				950564-5	.Pinne .....	.Pin .....				
18	1				4871151-9	.Pinne .....	.Pin .....				
19	1				947502-1	.Nippel .....	.Nipple .....				
20	3				13947282-3	.Packning .....	.Gasket .....	S			
21	3				930032-8	.Mät-nippel .....	.Testing nipple .....				
22	1				13949574-1	.O-ring .....	.O-ring .....	S			
23	1				4803340-1	.Kontakt .....	.Contact .....				
24	1				4803417-7	.Glvere .....	.Sender .....				
25	1				947624-3	.Packning .....	.Gasket .....				
26	1				4720649-5	.Nippel .....	.Nipple .....				
					926370-8	.Propp .....	.Plug .....				
					13949574-1	.O-ring .....	.O-ring .....	S			



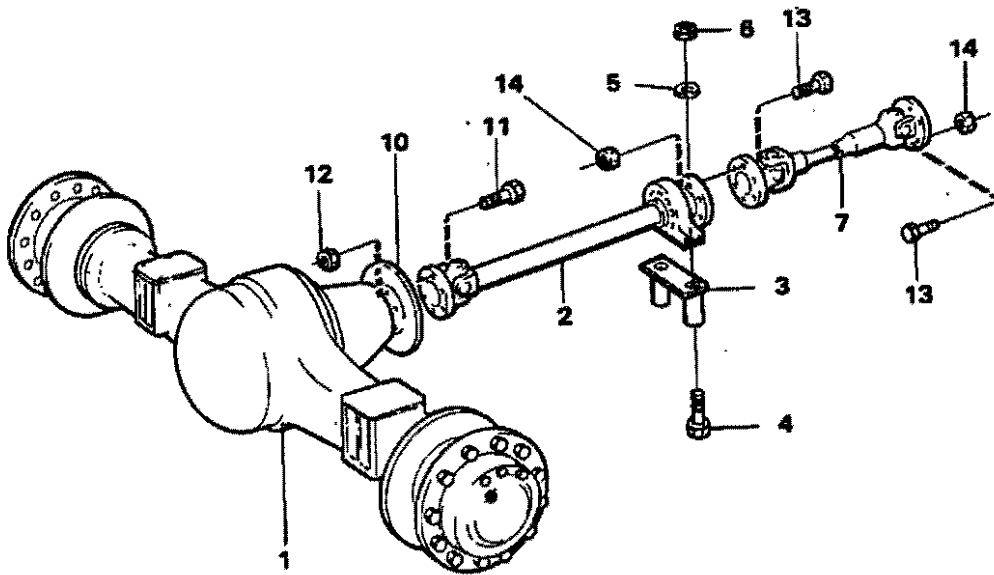
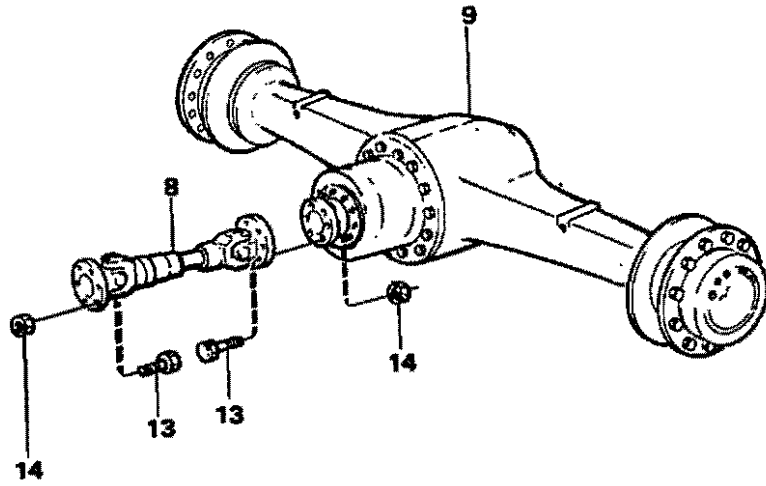
VOLVO BOM  
PARTS DIVISION  
**17545B**  
MADE IN SWEDEN

Utgåva Issue		Bild nr Picture No		TRANSMISSIONPUMP		CHARGING-OIL PUMP		Grupp Group	Sida Page
67/90		17545B						42	32
Pos. Fig.	Antal/Quantity			Art nr Part No	Banämning	Description	Sats Kit	L S	Anmärkning Notes
1	1			4871732-6	Transmissionspump .....	Charging-oil .....			
2	1				.Hus .....	.Housing .....		8	
3	4			948671-5	.Lock .....	.Cover .....		8	
4	4				.Skruv .....	.Screw .....		8	UTGÅTT/DELETED
5	1			4881291-1	.Bricka .....	.Washer .....		8	
6	1				.Rotorsats .....	.Rotor kit .....		8	
7	1			4871562-7	.Axel .....	.Shaft .....		8	
8	2			4881290-3	.Kugghjul .....	.Gear .....		8	
9	1			11036017-9	.Nålager .....	.Needle bearing .....		8	
10	5			948671-5	Packning .....	Gasket .....	S		(4871153)
					.Skruv .....	.Screw .....			



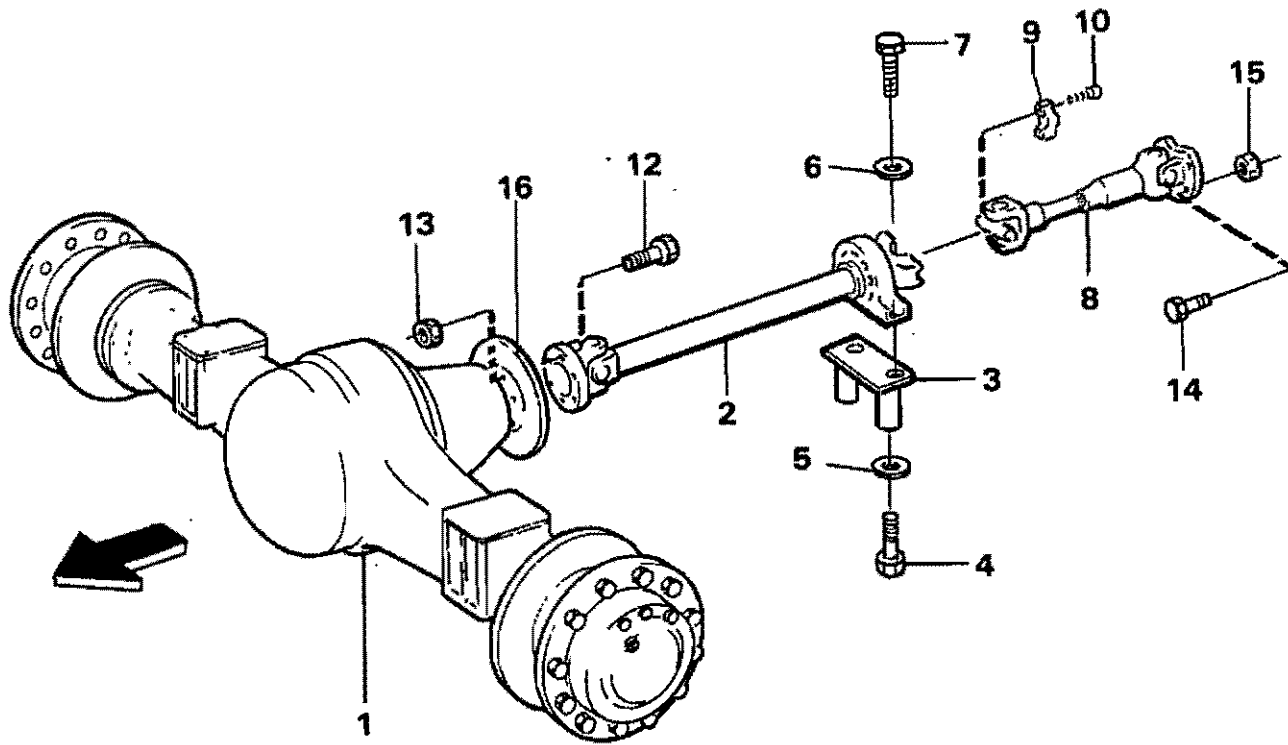
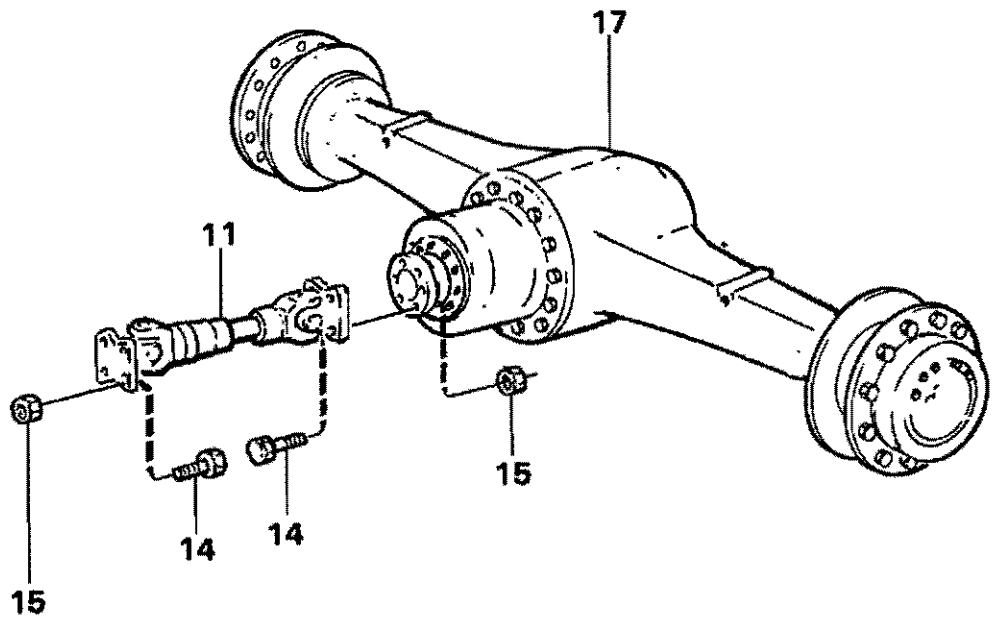
VOLVO BINE  
 PARTS DIVISION  
**17490**  
 PRINTED IN SWEDEN

Utgåva Issue		Bild nr Picture No		VÄXELLÅDSUPPHÄNGNING		GEARBOX MOUNTING		Grupp Group	Sida Page
67/90		17490						43	2
Pos. Fig.	Antal/Quantity			Art nr Part No	Benämning	Description	Sats Kit	L S	Anmärkning Notes
1	1				Transmission .....	Transmission .....			SE GRUPP 42
2	2			4939575-9	Konsol .....	Bracket .....			
3	8			955388-0	Skruv .....	Screw .....			
4	8			6853994-9	Bricka .....	Washer .....			
5	2			4939501-5	Gummikudde .....	Rubber cushion .....			
6	2			955398-3	Skruv .....	Screw .....			
7	2			13949394-4	Bricke .....	Washer .....			
8	2			955788-9	Mutter .....	Nut .....			
9	6			13955341-6	Skruv .....	Screw .....			
10	6			940280-1	Bricka .....	Washer .....			
11	6			955784-4	Mutter .....	Nut .....			



VOLVO 3300  
PARTS DIVISION  
**17547**  
PRINTED IN SWEDEN

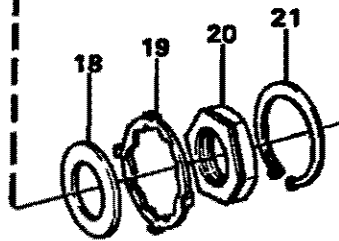
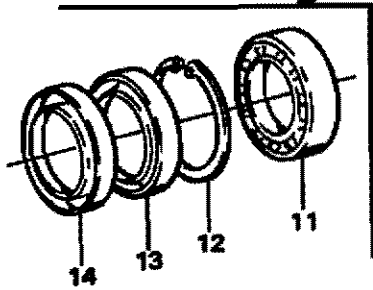
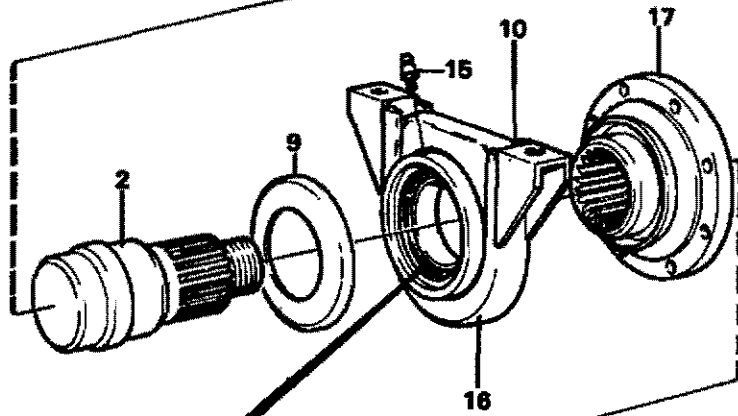
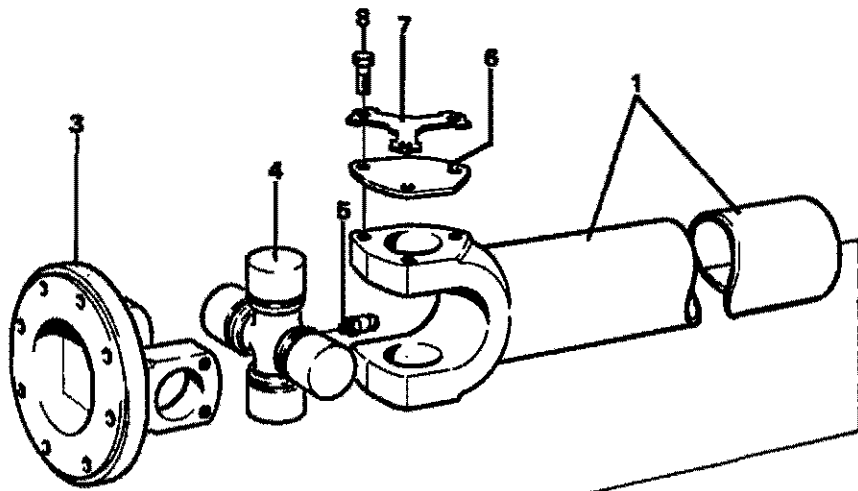
Utgåva Issua		Bild nr Pictura No		KARDANAXLAR MED MONTERINGSDETALJER		POWER SHAFTS WITH FITTING PARTS		Grupp Group	Sida Page
67/90		17547		1)		1)		45	2
Pos. Fig.	Antal/Quantity			Art nr Part No	Benämning	Description	Sats Kit	L S	Anmärkning Notes
1	1				Framaxel .....	Front shaft .....			SE GRUPP 48
2	1			4881329-9	Kardanaxel .....	Power shaft .....			SE SIDA 6, 2 D08
3	1				Kardanaxelstöd .....	Cardan shaft support .....	8		(955359)
4	2			13970989-3	Skruv .....	Screw .....			
5	2				Bricka .....	Washer .....	8		
6	2			13971084-2	Låsmutter .....	Lock nut .....			(946034)
7	1			263202-4	Kardanaxel .....	Power shaft .....			SE SIDA 10, 2 D12
8	1			4881379-4	Kardanaxel .....	Power shaft .....			SE SIDA 10, 2 D12
9	1				Bakaxel .....	Rear shaft .....			SE GRUPP 48
10	1			11003487-3	Bromsskiva .....	Brake disc .....			(4953381)
11	8			946835-6	Skruv .....	Screw .....			
12	8			945676-5	Mutter .....	Nut .....			
13	32			942803-8	Skruv .....	Screw .....			
14	32			945676-5	Mutter .....	Nut .....			



VME Parts Sweden AB  
**20166**  
 PRINTED IN SWEDEN

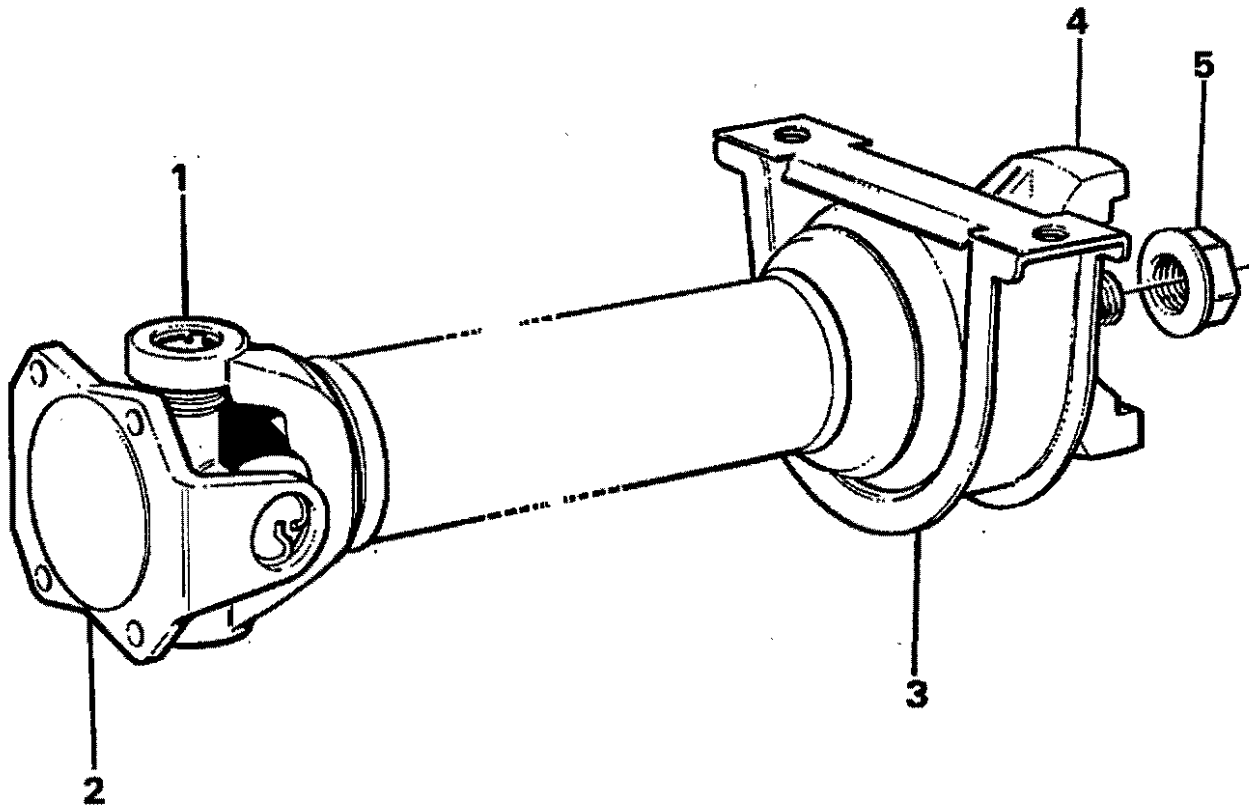


Utgåva Issue		Bild nr Picture No		KARDANAXLAR MED MONTERINGSDETALJER		POWER SHAFTS WITH FITTING PARTS		Grupp Group	Sida Page
67/90		20166		2)		2)		45	4
Pos. Fig.	Antal/Quantity			Art nr Part No	Benämning	Description	Sats Kt S	L S	Anmärkning Notes
x 1	1				Framaxel .....	Front shaft .....			SE GRUPP 46
x 2	1			11003073-1	Kardanaxel .....	Propeller shaft .....			SE SIDA 8, 2 D10
x 3	1				Kardanaxelstöd .....	Cardan shaft support .....	8		
x 4	2			13970988-5	Skruv .....	Screw .....			
x 5	2				Bricka .....	Washer .....	8		
x 6	2			955897-4	Bricka .....	Washer .....			
x 7	2			13970967-9	Skruv .....	Screw .....			
x 8	1			11003074-9	Kardanaxel .....	Propeller shaft .....			SE SIDA 12, 2 D14
x 9	2			11003137-4	Bygel .....	Brace .....			
x 10	4			11003138-6	Skruv .....	Screw .....			
x 11	1			11003075-6	Kardanaxel .....	Propeller shaft .....			SE SIDA 14, 2 D18
x 12	4			13970902-6	Skruv .....	Screw .....			
x 13	4			13971084-2	Mutter .....	Nut .....			
x 14	12			13970899-4	Skruv .....	Screw .....			
x 15	12			13971084-2	Mutter .....	Nut .....			
x 16	1			11003487-3	Bromskiva .....	Brake disc .....			
x 17	1				Bakaxel .....	Rear shaft .....			SE GRUPP 46



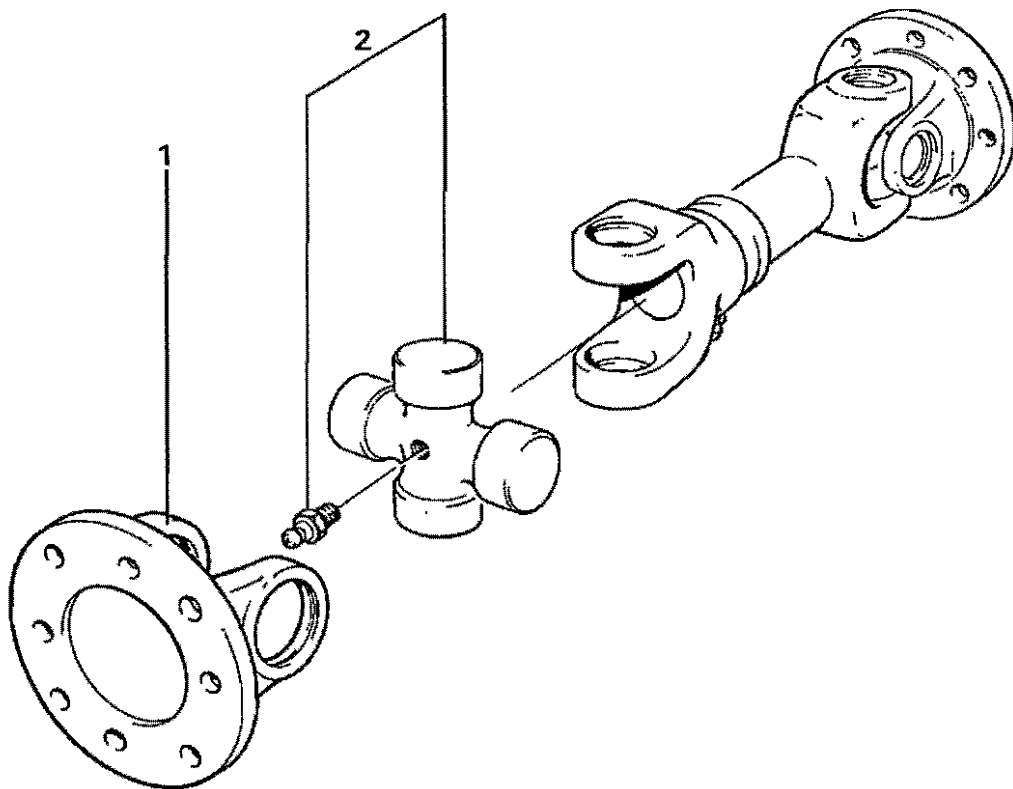
VOLVO BOM  
PARTS SERVICE  
**17458**  
© 1997 VOLVO BOM

Utgåva Issue		Bild nr Picture No		KARDANAXEL FRÄMRE		POWER SHAFT FRONT		Grupp Group	Sida Page
67/90		17458		1)		1)		45	6
Pos. Fig.	Antal/Quantity			Art nr Part No	Benämning	Description	Sats Kit	L. Anmärkning S Notes	
1	1			4881329-9	Kardanaxel .....	Power shaft .....			
2	1				..Axel .....	..Shaft .....	8		
3	1				..Tapp .....	..Pin .....	8		
4	1			6212407-8	..Flänsgeffel .....	..Flange yoke .....			
5	1			6213325-1	..Knutkors .....	..Trunnion block .....			
6	4			11994050-0	..Smörjnippel .....	..Lub. nipple .....			
7	4				..Lock .....	..Cover .....	8		
8	12				..Låsbricka .....	..Lock washer .....	8		
9	1				..Skruv .....	..Screw .....	8		
10	1			263012-7	..Dammslungare .....	..Dustslinger .....			
11	1			6212888-9	..Stödlager .....	..Support bearing .....			
12	2			263004-4	..Kullager .....	..Ball bearing .....			
13	2			914548-3	..Spärring .....	..Circlip .....			
14	2			959042-3	..Tätning .....	..Seal ring .....			
15	2			263005-1	..Ring .....	..Ring .....			
16	1			13951740-3	..Smörjnippel .....	..Lubricator .....		(951740)	
17	1			263006-9	..Klamma .....	..Clamp .....			
18	1			382992-8	..Medbringare .....	..Flange .....			
19	1			13948269-9	..Bricka .....	..Washer .....		(948269)	
20	1			382779-7	..Låsbricka .....	..Lock washer .....		ALT.	
21	1			383992-5	..Låsbricka .....	..Lock washer .....		ALT.	
				13948320-0	..Mutter .....	..Nut .....			
				914480-9	..Spärring .....	..Circlip .....			



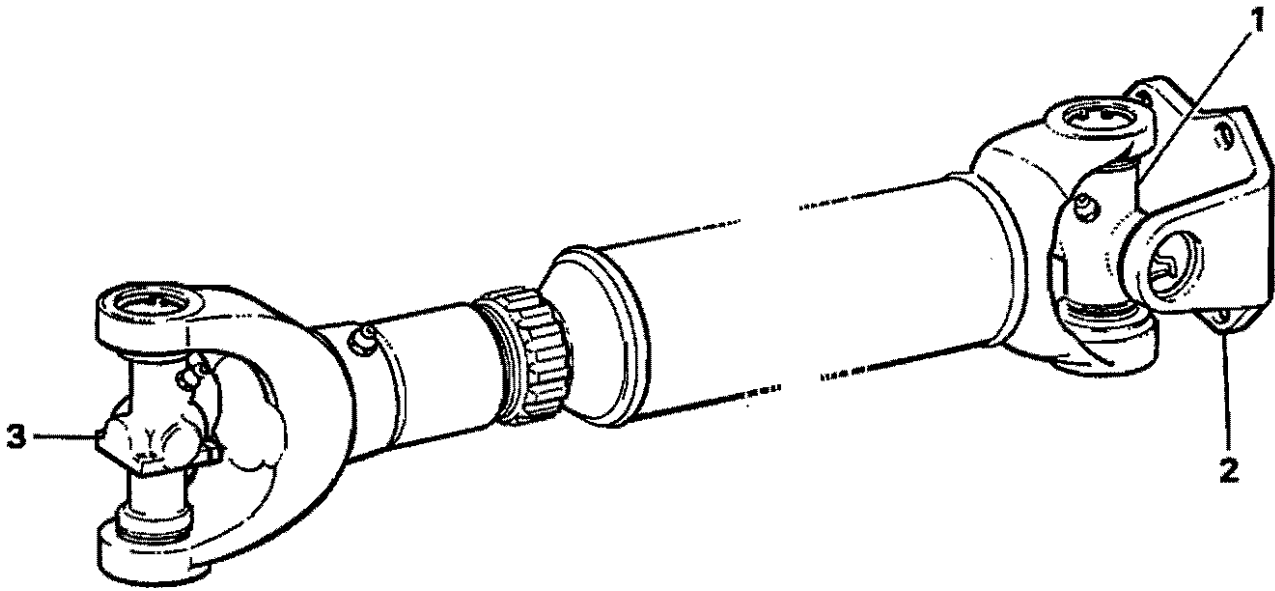
**VOLVO BM**  
PARTS DIVISION  
**19558**  
PRINTED IN SWEDEN

Utgåva Issue		Bild nr Picture No		KARDANAXEL FRÄMRE		PROPELLER SHAFT FRÄMRE		Grupp Group	Sida Page
67/90		19558		2)		2)		45	8
Pos. Fig.	Antal/Quantity			Art nr Part No	Benämning	Description	Sats Kit	Anmärkning Notes	
x	1	1		11003073-1	Kardanaxel .....	Propeller shaft .....			
x	2	1		11992488-4	.Knutkors .....	.Spider .....			
x	3	1		11992492-6	.Medbringare .....	.Companion flange .....			
x	4	1		11992496-7	.Mellanlager .....	.Centre bearing .....			
x	5	1		11992495-9	.Medbringare .....	.Companion flange .....			
x				11992502-2	.Mutter .....	.Nut .....			



**VOLVO BM**  
PARTS DIVISION  
**15514**  
PRINTED IN SWEDEN

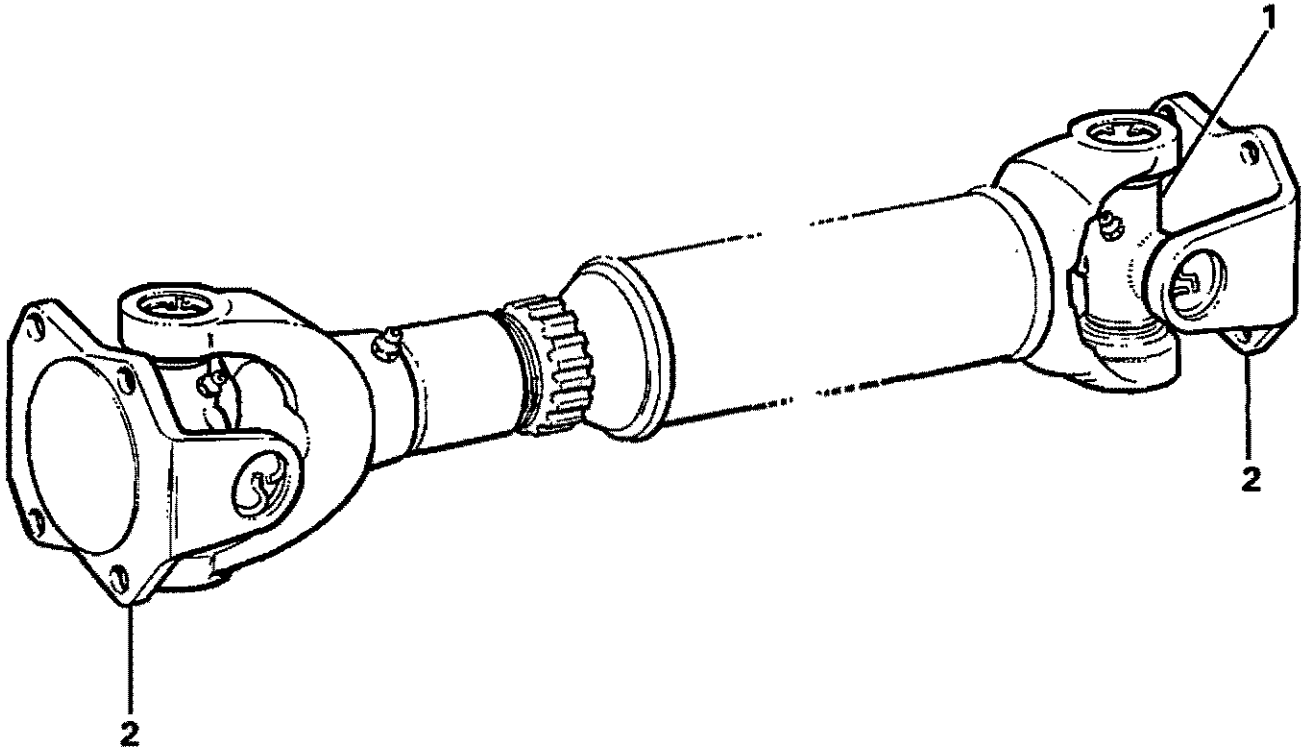
Utgåva Issue		Bild nr Picture No		KARDANAXEL MITTERSTA,BAKRE		POWER SHAFT MIDDLE,REAR		Grupp Group		Side Page	
67/90		15514		1)		1)		45		10	
Pos. Fig.	Antal/Quantity			Art nr Part No	Benämning	Description	Sats Kit	L S	Anmärkning Notes		
	26 3206	488 1379									
1	1			263202-4	Kardanaxel .....	Power shaft .....					
				4881379-4	Kardanaxel .....	Power shaft .....					
2	2			6212407-8	.Medbringare .....	.Driver .....					
				6213325-1	.Knutkors .....	.Trunnion block .....					
				11994050-0	..Smörjnippel .....	..Lub.nipple .....					



**VOLVO BM**  
PARTS DIVISION  
**19559**  
PRINTED IN SWEDEN

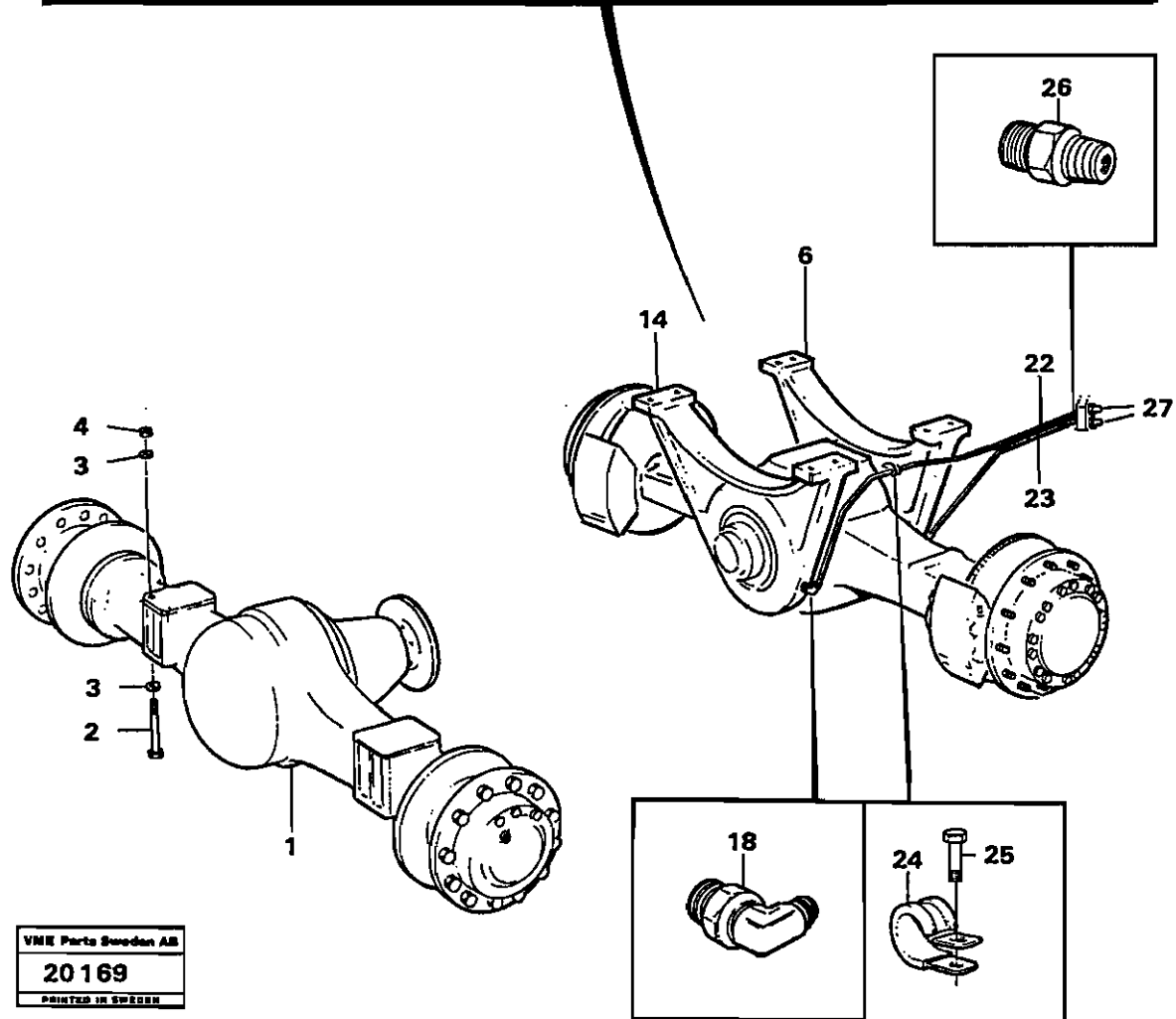
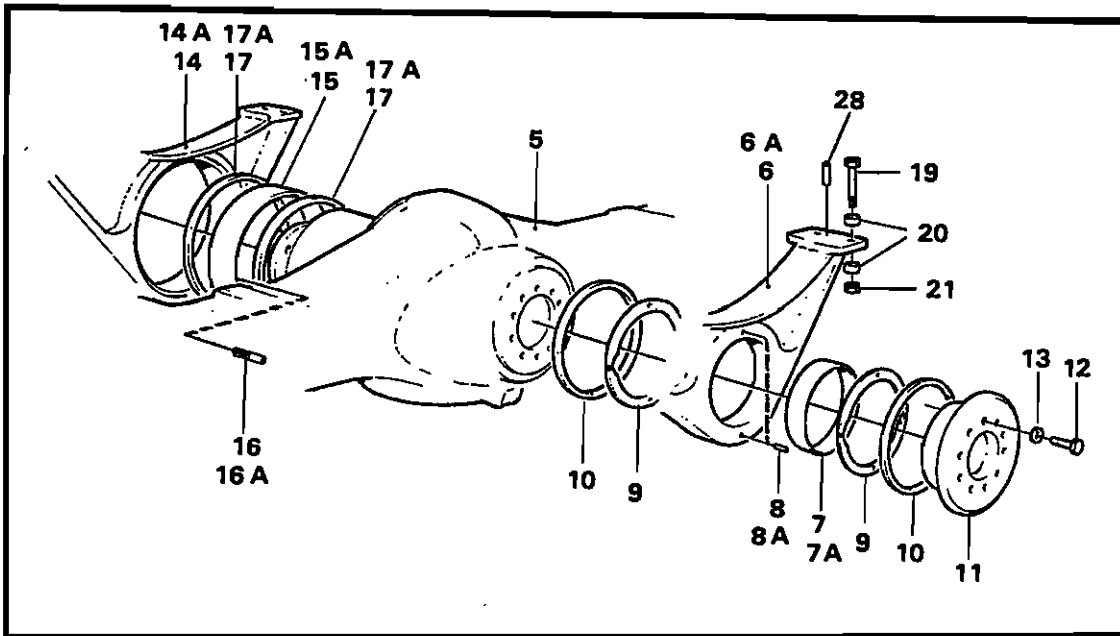


Utgåva Issue		Bild nr Picture No		KARDANAXEL MITTERSTA		PROPELLER SHAFT MIDDLE		Grupp Group		Sida Page	
67/90		19559		2)		2)		45		12	
Pos. Fig.	Antal/Quantity			Art nr Part No	Benämning	Description	Sats Kit	L S	Anmärkning Notes		
x		1									
x	1	2		11003074-9	Kardanaxel .....	Propeller shaft .....					
x	2	1		11992488-4	.Knutkors .....	.Spider .....					
	3	1		11992492-6	.Medbringare .....	.Companion flange .....					
		3		951739-2	.Medbringare .....	.Companion flange .....					
					.Smörjnippl .....	.Lub. nipple .....			8		



**VOLVO BM**  
PARTS DIVISION  
**19560**  
PRINTED IN SWEDEN

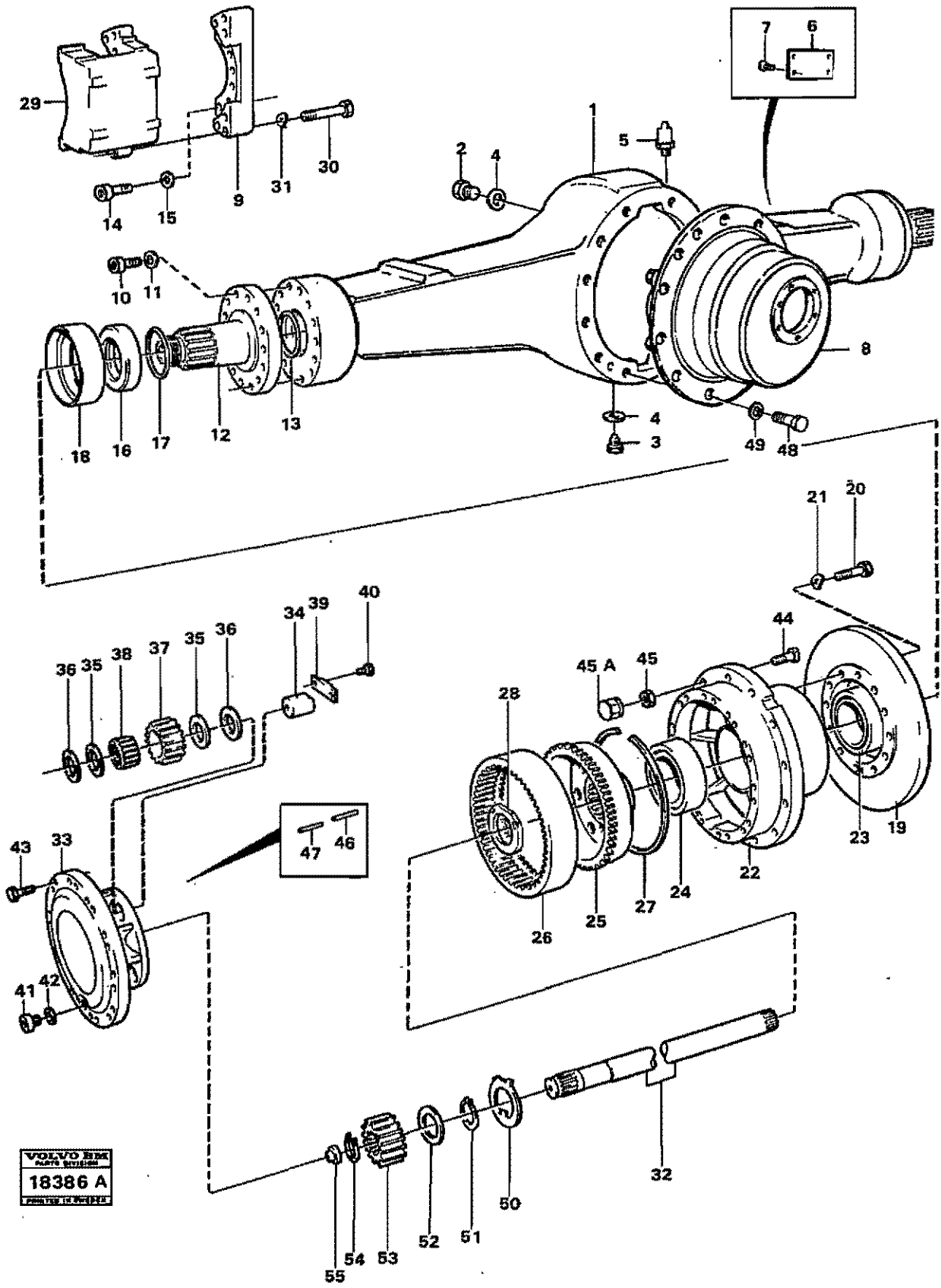
Utgåva Issue		Bild nr Picture No		KARDANAXEL BAKRE		PROPELLERSHAFT REAR		Grupp Group		Sida Page	
67/90		19580		2)		2)		45		14	
Pos. Fig.	Antal/Quantity				Art nr Part No	Benämning	Description	Sats Kit	L S	Anmärkning Notes	
x x x	1	1			11003075-6	Kardanaxel .....	Propeller shaft .....				
		1			11992488-4	.Knutkors .....	.Spider .....				
	2	2			11992492-6	.Medbringare .....	.Companion flange .....				
		3			951739-2	.Smörjnippel .....	.Lub.nipple .....				



VME Parts Sweden AB  
**20 169**  
 PRINTED IN SWEDEN

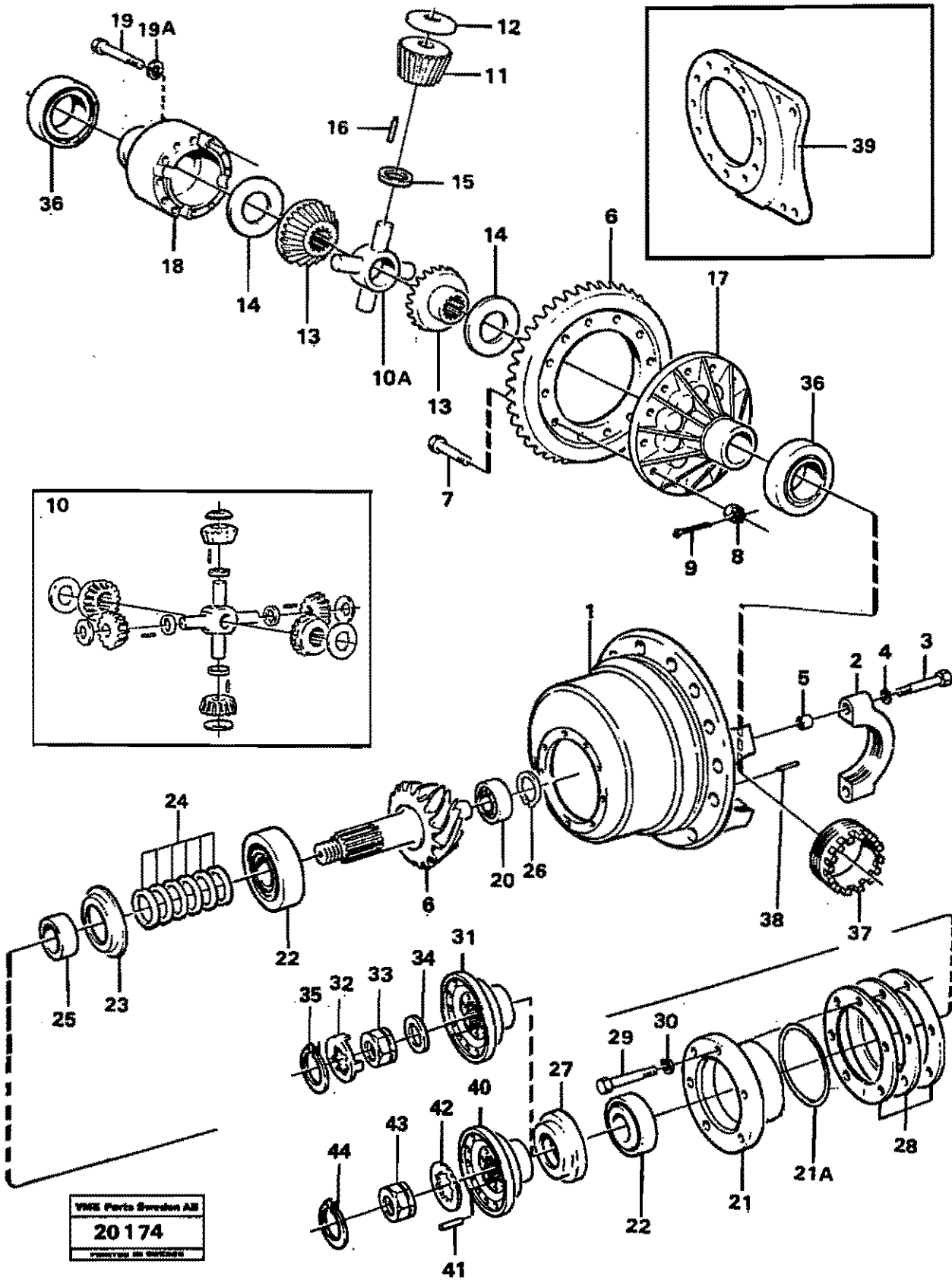
Utgåva Issue		Bild nr Picture No		DRIVAXLAR MED MONTERINGSDETALJER		DRIVE SHAFTS WITH FITTING PARTS		Grupp Group	Sida Page
67/90		20169						46	2
Pos. Fig.	Antal/Quantity		Art nr Part No	Benämning	Description	Sats Kit	L S	Anmärkning Notes	
1	1		23576-2	Framaxel .....	Front axle .....			1), AH 45 C SE SIDA 4, 2 D20 2), AH 45 J SE SIDA 4, 2 D20	
	1		23723-0	Framaxel .....	Front axle .....				
2	8		4854910-9	Skruv .....	Screw .....				
3	16		4854574-3	Bricka .....	Washer .....				
4	8		949732-2	Mutter .....	Nut .....				
5		1	23575-4	Bakaxel .....	Rear axle .....		8	1), 3), AH 31 F SE SIDA 10, 2 E02 2), AH 31 K SE SIDA 10, 2 E02	
			23709-9	Bakaxel .....	Rear axle .....				
6		1		.Brygga .....	.Bridge .....		8	BAKRE/REAR	
7		1	738004-1	.Lagerring .....	.Bearing race .....				
8		4	4717743-1	.Rörpinne .....	.Tubular pin .....				
8A		1	11003110-1	.Brygga .....	.Bridge .....			BAKRE/REAR	
7A		1	738004-1	..Lagerring .....	..Bearing race .....				
8A		4	4717743-1	..Rörpinne .....	..Tubular pin .....				
9		4	738003-3	.Tryckbricka .....	.Thrust washer .....				
10		2	11034165-8	.Tätningring .....	.Sealing ring .....				
11		1	4717292-9	.Lagerhylsa .....	.Bearing sleeve .....				
12		10	963320-7	.Skruv .....	.Screw .....				
13		10	841912-8	.Fj.bricka .....	.Spring washer .....				
14		1		.Brygga .....	.Bridge .....		8	FRÄMRE/FRONT, AX - 8640 AX - 8640 AX - 8640	
15		1	4717959-3	.Lagerring .....	.Bearing race .....				
16		1	13962980-2	.Skruv .....	.Screw .....				
17		2	4717983-3	.Tätningring .....	.Sealing ring .....				
14A		1	11002944-4	.Brygga .....	.Bridge .....			FRÄMRE/FRONT, AX 8641 - 8	
15A		1		..Brygga .....	..Bridge .....				
16A		1	11002804-0	..Lagerring .....	..Bearing race .....				
17A		2	13962936-4	..Skruv .....	..Screw .....				
		2	4717983-3	..Tätningring .....	..Sealing ring .....				
18		2	931230-7	.V-nippel .....	.V-nipple .....				
		2	931208-3	..O-ring .....	..O-ring .....				
		2	931215-8	..Stödning .....	..Support ring .....				
19	8		963343-9	Skruv .....	Screw .....				
20	16		4949709-2	Distanshylsa .....	Sleeve .....				
21	8		981996-6	Mutter .....	Nut .....				
22	1		4948782-0	Rör .....	Pipe .....			AX - 8640 AX 8641 -	
	1		11002949-3	Rör .....	Pipe .....				
	1		4948783-8	Rör .....	Pipe .....				
23	1		952623-7	Klamma .....	Clamp .....				
24	1		955269-6	Skruv .....	Screw .....				
25	1		946089-0	Nippel .....	Nipple .....				
26	2		914167-2	Smörjnippel .....	Lub.nipple .....				
27	2		950677-5	Pinne .....	Pin .....				
28	4								

- TILLV NR - 7296  
(USA) TILLV NR - 60437
- TILLV NR 7297 -  
(USA) TILLV NR 60436 -



**VOLVO BSK**  
**18386 A**  
 PRINTED IN SWEDEN

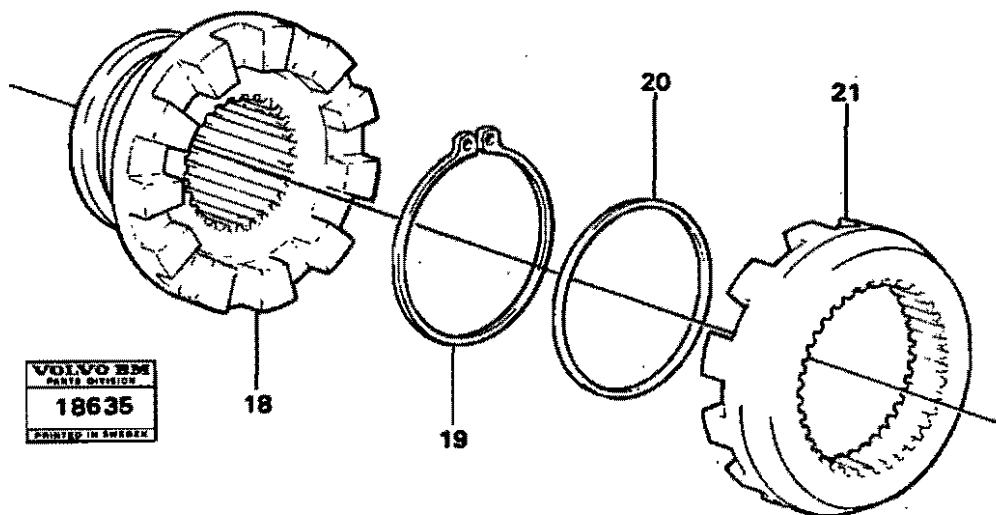
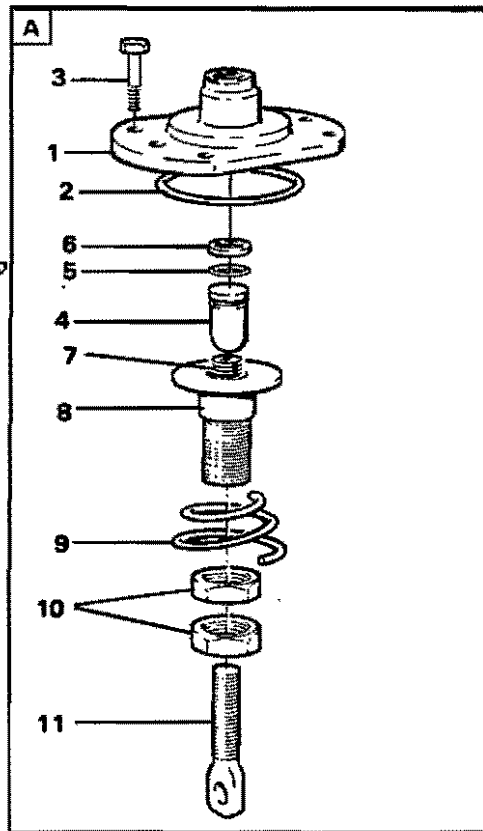
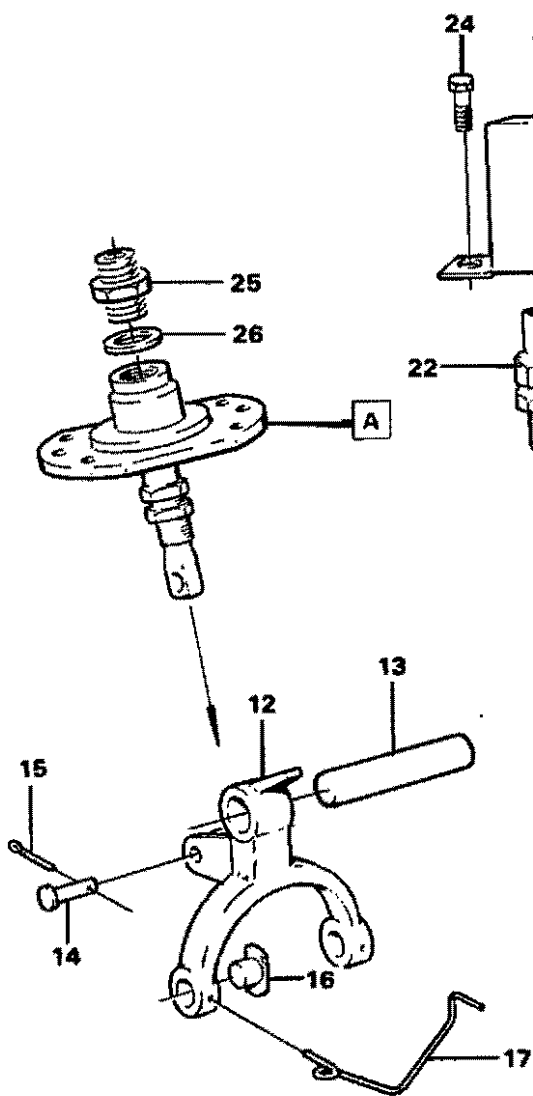
Utgåva Issue		Bild nr Picture No		PLANET AXEL		PLANET ARY SHAFT		Grupp Group	Side Page
67/90		18386A		23576 AH45C 23723 AH45J		23576 AH45C 23723 AH45J		46	4
Pos. Fig.	Antal/Quantity			Art nr Part No	Benämning	Description	Sats Kit	L Anmärkning S Notes	
1	1			4870272-4	Kåpa .....	Casing .....			
2	1			11034156-7	Propp .....	Plug .....		(4717147)	
3	1			11034850-5	Magnetpropp .....	Magnetic plug .....		(11034174)	
4	2			958228-9	O-ring .....	O-ring .....			
5	1			7384555-4	Luftventil .....	Breather .....			
6	1				Skylt .....	Sign plate .....			
7	4			950891-2	Skruv .....	Screw .....	8		
8	1				Centrumväxel .....	Differential carrier .....		SE SIDA 6, 2 D22	
9	2			4717713-4	Fäste .....	Attachment .....			
10	14			13947999-2	Skruv .....	Screw .....		L=80	
11	14			941914-4	Fj.bricka .....	Spring washer .....			
12	2			4870229-4	Spindel .....	Steering knuckle .....			
13	2			13960239-5	O-ring .....	O-ring .....			
14	14			949566-4	Skruv .....	Screw .....		L=60	
15	14			941914-4	Fj.bricka .....	Spring washer .....			
16	2			11034192-2	Distansring .....	Spacing ring .....		(4717714)	
17	2			13960194-2	O-ring .....	O-ring .....			
18	2			118728-5	Tätningring .....	Seal ring .....			
19	2			4717690-4	Bromsskiva .....	Brake disc .....			
20	24			13947373-0	Skruv .....	Screw .....			
21	24			941912-8	Fj.bricka .....	Spring washer .....			
22	2			4870455-5	Nav .....	Hub .....			
23	2			183700-4	Innerring .....	Inner ring .....			
	2			7181607-8	Yttering .....	Outer ring .....			
24	2			7183608-4	Innerring .....	Inner ring .....			
	2			7181051-9	Yttering .....	Outer ring .....			
25	2			4870492-8	Hållare .....	Bracket .....			
26	2			4717040-2	Drev .....	Gear .....			
27	2			4717022-0	Låsring .....	Lock ring .....			
28	2			4870224-5	Mutter .....	Nut .....			
29	2				Skivbroms .....	Disc brake .....		SE GRUPP 51	
30	12			4717660-7	Skruv .....	Screw .....			
31	12			941914-4	Fj.bricka .....	Spring washer .....			
32	1			4870239-3	Drivaxel .....	Drive shaft .....		H	
	1			4870240-1	Drivaxel .....	Drive shaft .....		V	
33	2			11034245-8	Planethållare .....	Planet carrier .....			
34	6			4870217-9	Axel .....	Shaft .....			
35	12			4870486-0	Bricka .....	Washer .....			
36	12			11034147-6	Bricka .....	Washer .....		(4870485)	
37	6			4870235-1	Planethjul .....	Planetary gear .....			
38	6			4881318-2	Nållager .....	Needle bearing .....			
39	6			4870445-6	Låsbleck .....	Lock plate .....			
40	12			4870448-0	Skruv .....	Screw .....			
41	4			11034156-7	Propp .....	Plug .....		(4717147)	
42	4			958228-9	O-ring .....	O-ring .....			
43	32			13970898-6	Skruv .....	Screw .....		AX - 9154	
	48			13970898-6	Skruv .....	Screw .....		AX 9155 -	
44	24			4717138-4	Hjulbult .....	Wheel bolt .....			
45	24			4717139-2	Mutter .....	Nut .....			
45A	24			11003011-1	Mutterkåpa .....	Nut cap .....			
46	8			952031-3	Rörpinne .....	Tubular pin .....		14X28	
47	8			951990-1	Rörpinne .....	Tubular pin .....		8X28	
48	10			955364-5	Skruv .....	Screw .....		L=40	
	6			955368-6	Skruv .....	Screw .....		L=80	
49	16			941912-8	Fj.bricka .....	Spring washer .....			
50	ERF			4870225-2	Låsring .....	Lock ring .....			
	ERF			4870226-0	Låsring .....	Lock ring .....			
51	2			914480-9	Spärring .....	Circlip .....			
52	2			4870227-8	Axialbricka .....	Washer .....			
53	2			11034212-8	Solhjul .....	Sun gear .....		(4717038)	
54	2			4717033-7	Låsring .....	Lock ring .....			
55	2			4717924-7	Slitring .....	Wear ring .....			



VME Parts Sweden AB  
 20174  
 VME AB GÖTTINGEN

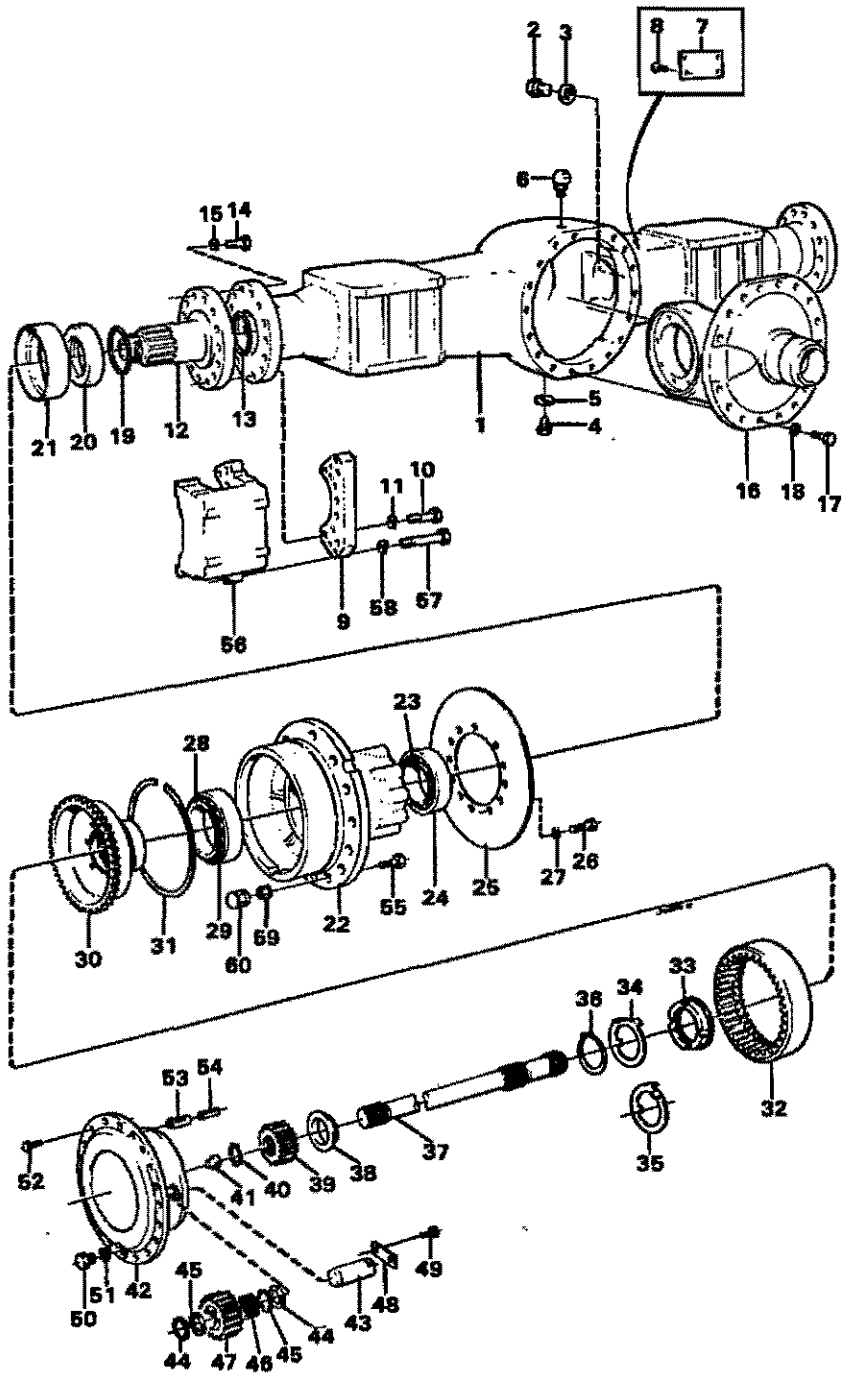


Utgåva Issue		Bild nr Picture No		CENTRUMVÄXEL, FRAM		FINAL DRIVE, FRONT		Grupp Group		Sida Page	
67/90		20174		23576 AH45C 23723 AH45J		23576 AH45C 23723 AH45J		46		6	
Pos. Fig.	Antal/Quantity			Art nr Part No	Benämning	Description	Sats Kit	L S	Anmärkning Notes		
		1		4870381-3	Centrumväxel .....	Differential carrier .....			23576 -		
		1		11034226-8	Centrumväxel .....	Differential carrier .....			23723		
		1		4870281-5	.Hus .....	.Housing .....					
		2			..Överfall .....	..Cap .....		8			
		4		13947695-6	..Skruv .....	..Screw .....					
		4		13946304-6	..Bricke .....	..Washer .....					
		4			..Styrhylse .....	..Guide sleeve .....		8			
		1		4870401-9	..Drevsats .....	..Gear set .....					
		1			..Kronhjul .....	..Crown wheel .....		8			
		1			..Pinjong .....	..Pinion .....		8			
		14		191394-6	..Skruv .....	..Screw .....					
		14		191055-3	..Mutter .....	..Nut .....					
		14		907847-8	..Sexpinne .....	..Cotter pin .....					
		1		11000288-8	..Differentialdrevsats .....	..Side pinion set .....					
		1			..Axelkors .....	..Spider .....		8			
		4			..Differentialhjul .....	..Side pinion .....		8			
		4			..Tryckbricka .....	..Thrust washer .....		8			
		2			..Differentialhjul .....	..Side pinion .....		8			
		6			..Tryckbricka .....	..Thrust washer .....		8			
		4			..Distansplåt .....	..Distans plate .....		8			
		140		1522345-6	..Nål .....	..Needle .....					
		1		4870398-7	.Hus .....	.Housing .....					
		1		4870258-3	.Hus .....	.Housing .....					
		12		968217-0	..Skruv .....	..Screw .....					
		12		941911-0	..Fj.bricka .....	..Spring washer .....					
		1		4881585-6	..Rullager .....	..Roller bearing .....					
		1		4870255-9	..Hylsa .....	..Sleeve .....					
		1		925268-9	..O-ring .....	..O-ring .....					
		2		181171-0	..Rullager .....	..Roller bearing .....					
		1		4870358-5	..Oljeplåt .....	..Oil plate .....					
	ERF			4870245-0	..Distansring .....	..Spacing ring .....			TJ=3,12		
	ERF			4870246-8	..Distansring .....	..Spacing ring .....			TJ=3,15		
	ERF			4870247-6	..Distansring .....	..Spacing ring .....			TJ=3,21		
	ERF			4870248-4	..Distansring .....	..Spacing ring .....			TJ=3,38		
	ERF			4870249-2	..Distansring .....	..Spacing ring .....			TJ=3,39		
	ERF			4870250-0	..Distansring .....	..Spacing ring .....			TJ=3,42		
		1		4870251-8	..Distanshylsa .....	..Spacing sleeve .....					
		1		914465-0	..Spärring .....	..Circlip .....					
		1		4787030-8	..Tätning .....	..Seal .....					
	ERF			4870252-6	..Shims .....	..Shim .....			TJ=1,0		
	ERF			4870253-4	..Shims .....	..Shim .....			TJ=0,35		
	ERF			4870254-2	..Shims .....	..Shim .....			TJ=0,10		
		8		13970973-7	..Skruv .....	..Screw .....			(13955343)		
		8		940280-1	..Fj.bricka .....	..Spring washer .....			(13949608)		
		1		4717428-9	..Medbringare .....	..Driver .....			23576		
		1		392779-7	..Låsbricka .....	..Lock washer .....			23576		
		1		4717504-7	..Mutter .....	..Nut .....			23576		
		1		383992-5	..Bricke .....	..Washer .....			23576		
		1		914480-9	..Spärring .....	..Circlip .....			23576		
		2		184623-7	..Rullager .....	..Roller bearing .....					
		2		1522351-4	..Ställmutter .....	..Adjusting nut .....					
		2		13951977-1	..Rörpinne .....	..Tubular pin .....					
		1		4948386-0	..Bromsfäste .....	..Brake attachment .....			23576		
		1		11003135-8	..Bromsfäste .....	..Brake attachment .....			23723		
x		1		4870554-5	..Medbringare .....	..Driver .....			23723		
x		1		951951-3	..Rörpinne .....	..Tubular pin .....			23723		
x		1		4717221-8	..Bricke .....	..Washer .....			23723		
x		1		4717554-2	..Mutter .....	..Nut .....			23723		
x		1		948714-1	..Spärring .....	..Circlip .....			23723		



VOLVO BHM  
 PARTS DIVISION  
 18635  
 PRINTED IN SWEDEN

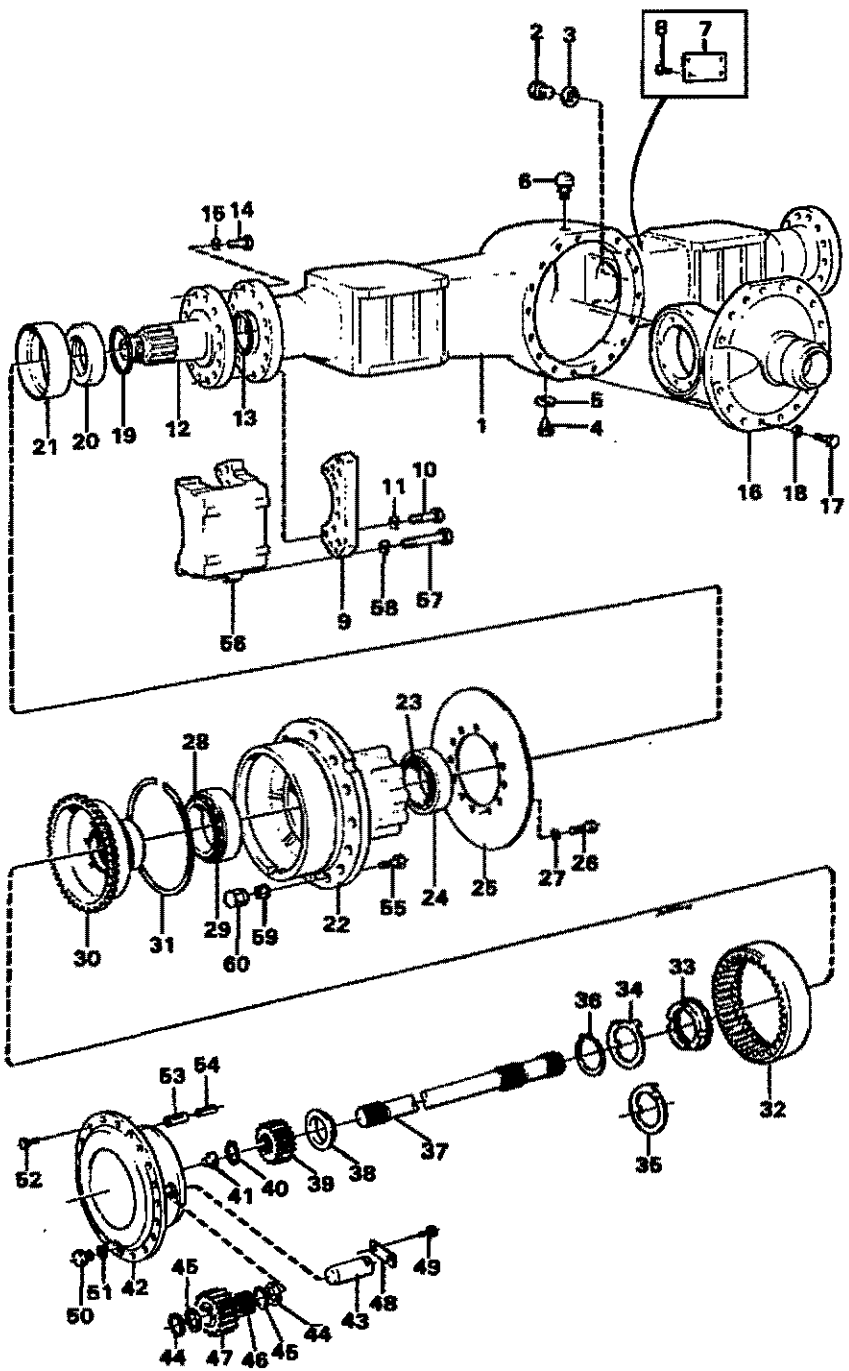
Utgåva Issue		Bild nr Picture No		DIFFERENTIALSPÄRR		DIFFERENTIAL LOCK		Grupp Group		Sida Page	
67/90		18635		23576 AH45C 23723 AH45J		23576 AH45C 23723 AH45J		46		8	
Pos. Fig.	Antal/Quantity			Art nr Part No	Benämning	Description	Sats Kit	L Anmärkning S Notes			
1	1			4871458-8	Lock .....	Cover .....					
2	1			925074-7	O-ring .....	O-ring .....					
3	6			955271-2	Skruv .....	Screw .....					
4	1			4871459-6	Kolv .....	Piston .....					
5	1			925053-1	O-ring .....	O-ring .....					
6	1			13962532-1	Stödtring .....	Support ring .....					
7	1			4869287-5	Skruv .....	Screw .....					
8	1			7383971-4	Membranhylsa .....	Diaphragm sleeve .....					
9	1			1523094-9	Returfjäder .....	Return spring .....					
10	2			957018-5	Mutter .....	Nut .....					
11	1			4719089-7	Länk .....	Link .....					
12	1			4870277-3	Skiftgaffel .....	Shift fork .....					
13	1			7384135-5	Skiftaxel .....	Shift shaft .....					
14	1			13964846-3	Cyl.bult .....	Cyl.bolt .....					
15	1			907822-1	Saxpinne .....	Cotter pin .....					
16	2			1523087-3	Tapp .....	Pin .....					
17	1			1523084-0	Låsbygel .....	Lock yoke .....					
18	1			1522354-8	Medbringare .....	Driver .....					
19	1			914480-9	Spärring .....	Circlip .....					
20	1			1522355-5	Bricka .....	Washer .....					
21	1			1522353-0	Medbringare .....	Driver .....					
22	1			4880200-3	Kontakt .....	Switch .....					
23	1			1522445-4	Skyddskåpa .....	Cover .....					
24	2			955294-4	Skruv .....	Screw .....					
25	1			941754-4	Nippel .....	Nipple .....					
26	1			13945653-7	Packning .....	Gasket .....					



**VALVO LINE**  
 PISTE SCELTE  
**19623B**  
 CANTIERI S.P.A.

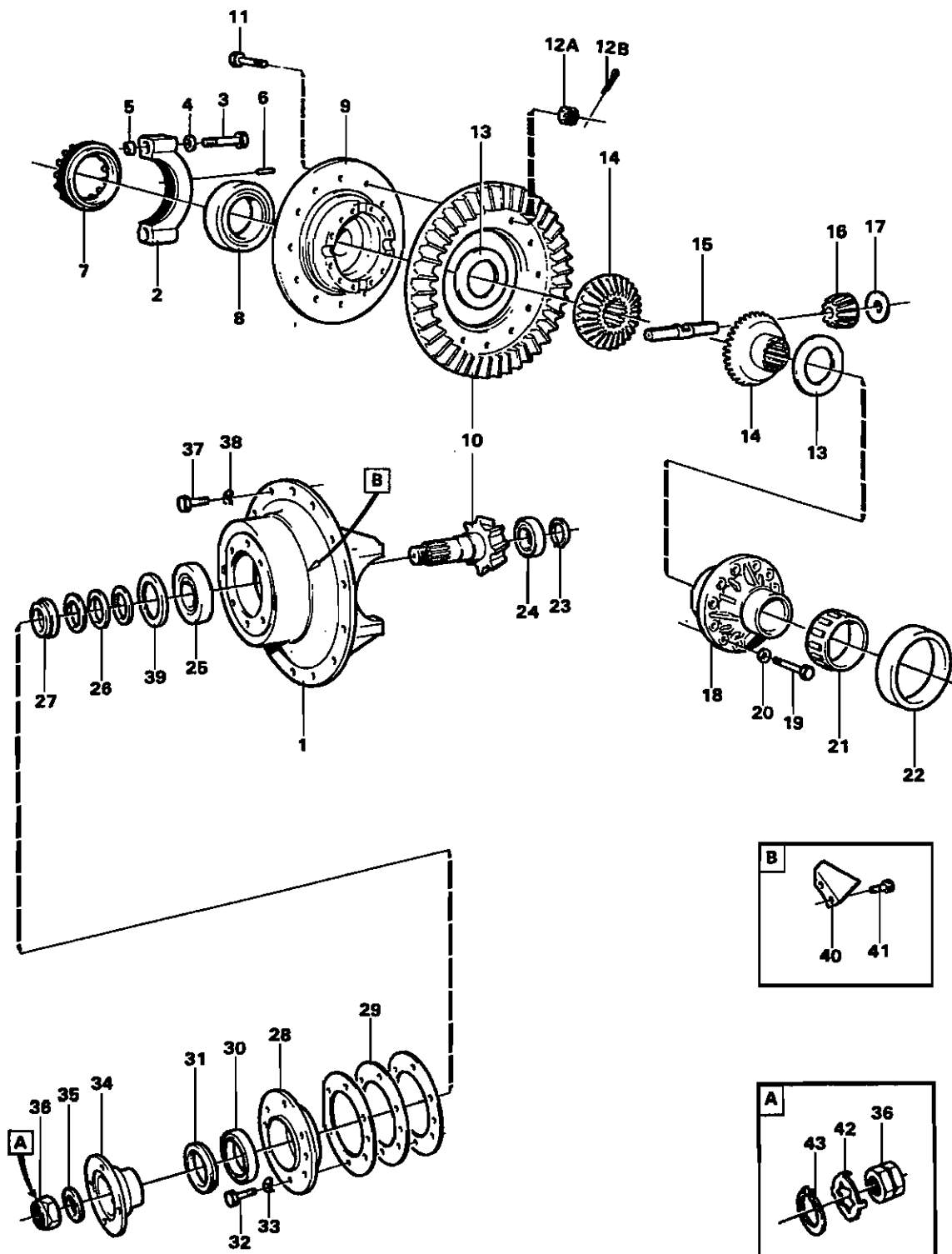
Utgåva Issue	Bild nr Picture No	DRIVAXEL BAK 23575 AH31F 23709 AH31K	DRIVE AXLE, REAR 23575 AH31F 23709 AH31K	Grupp Group	Sida Page		
67/90	18523B			46	10		
Pos. Fig.	Antal/Quantity	Art nr Part No	Benämning	Description	Sats Kit	L S	Anmärkning Notes
	1	23575-4	Drivaxel .....	Drive shaft .....	8		1),3)
	1	23709-9	Drivaxel .....	Drive shaft .....			2)
1	1	4870416-7	.Kåpa .....	.Casing .....			(4717147)
2	1	11034156-7	.Propp .....	.Plug .....			(4717149)
3	1	958228-9	.O-ring .....	.O-ring .....			
4	1	11034174-0	.Propp .....	.Plug .....			
5	1	958228-9	.O-ring .....	.O-ring .....			
6	1	7384555-4	.Luftventil .....	.Breather .....			
7	1		.Skylt .....	.Sign plate .....	8		
8	4	950891-2	.Skruv .....	.Screw .....			
9	2	4717713-4	.Fäste .....	.Attachment .....			
10	14	13847999-2	.Skruv .....	.Screw .....			
11	14	941914-4	.Fj.bricka .....	.Spring washer .....			
12	2	4870229-4	.Spindel .....	.Spindle .....			
13	2	13960239-5	.O-ring .....	.O-ring .....			
14	14	949566-4	.Skruv .....	.Screw .....			
15	14	941914-4	.Fj.bricka .....	.Spring washer .....			
16	1		.Centrumväxel .....	.Final gear .....			SE SIDA 14 , 2 E06
17	12	13947373-0	.Skruv .....	.Screw .....			L=45
	4	949544-1	.Skruv .....	.Screw .....			L=65
18	16	941912-8	.Fj.bricka .....	.Spring washer .....			
19	2	13960194-2	.O-ring .....	.O-ring .....			
20	2	11034192-2	.Dietansring .....	.Specing ring .....			(4717714)
21	2	118728-5	.Tätningring .....	.Seal ring .....			
22	2	4870455-5	.Nav .....	.Hub .....			
23	2	183700-4	.Innerring .....	.Inner ring .....			
24	2	7181607-8	.Ytterring .....	.Outer ring .....			
25	2	4717690-4	.Bromaskiva .....	.Brake disc .....			
26	24	13947373-0	.Skruv .....	.Screw .....			
27	24	941912-8	.Fj.bricka .....	.Spring washer .....			
28	2	7183608-4	.Innerring .....	.Inner ring .....			
29	2	7181051-9	.Ytterring .....	.Outer ring .....			
30	2	4870492-8	.Hållare .....	.Holder .....			
31	2	4717022-0	.Låsbleck .....	.Lock plate .....			
32	2	4717040-2	.Ringdrev .....	.Ring gear .....			
33	2	4870224-5	.Mutter .....	.Nut .....			
34	2	4870225-2	.Låsring .....	.Lock ring .....			ALT.
35	2	4870226-0	.Låsring .....	.Lock ring .....			ALT.
36	2	914480-9	.Spärring .....	.Circlip .....			
37	2	4870035-5	.Drivaxel .....	.Drive shaft .....			4), AX - 13526
	2	11034457-9	.Drivaxel .....	.Drive shaft .....			AX 13527 -
38	2	4870227-8	.Bricka .....	.Washer .....			
39	2	11034212-8	.Solhjul .....	.Sun gear .....			AX - 13526
	2	11034456-1	.Solhjul .....	.Sun gear .....			AX 13527 -
40	2	4717033-7	.Låsring .....	.Lock ring .....			AX - 13526
	2	914469-2	.Låsring .....	.Lock ring .....			AX 13527 -
41	2	4717924-7	.Slitring .....	.Wear ring .....			
42	2	11034245-8	.Hållare .....	.Holder .....			(4870260)
43	6	4870217-9	.Axel .....	.Shaft .....			
44	12	11034147-6	.Bricka .....	.Washer .....			(4870485)
45	12	4870486-0	.Bricka .....	.Washer .....			
46	6	4881318-2	.Nålager .....	.Needle bearing .....			
47	6	4870235-1	.Planethjul .....	.Planetary gear .....			
48	6	4870445-6	.Låsbleck .....	.Lock plate .....			
49	12	4870448-0	.Skruv .....	.Screw .....			
50	4	11034156-7	.Propp .....	.Plug .....			(4717147)
51	4	958228-9	.O-ring .....	.O-ring .....			
52	48	13970898-6	.Skruv .....	.Screw .....			

1. TILLV NR - 7296  
(USA) TILLV NR - 60437
2. TILLV NR 7297 -  
(USA) TILLV NR 6043B -
4. ERS AV: 1 st 914469, 1 st 11034456, 1 st 11034457



**VOLVO**  
 18523B  
 ORIGINAL EQUIPMENT

Utgåva Issue		Bild nr Picture No		DRIVAXEL BAK		DRIVE AXLE, REAR		Grupp Group		Sida Page	
67/90		18523B		23575 AH31F 23709 AH31K		23575 AH31F 23709 AH31K		46		12	
Pos. Fig.	Antal/Quantity			Art nr Part No	Benämning	Description	Sats Kit	L Anmärkning S Notes			
53	8			952031-3	.Rörpinne .....	.Tubular pin .....		SE GRUPP 51			
54	8			951990-1	.Rörpinne .....	.Tubular pin .....					
55	24			4717138-4	.Hjulbult .....	.Wheel bolt .....					
56	2				.Skivbroms .....	.Disc brake .....					
57	12			4717660-7	.Skruv .....	.Screw .....					
58	12			941914-4	.Fj.bricka .....	.Spring washer .....					
59	24			4717139-2	Mutter .....	Nut .....					
60	24			11003011-1	Mutterköpa .....	Nut cap .....					

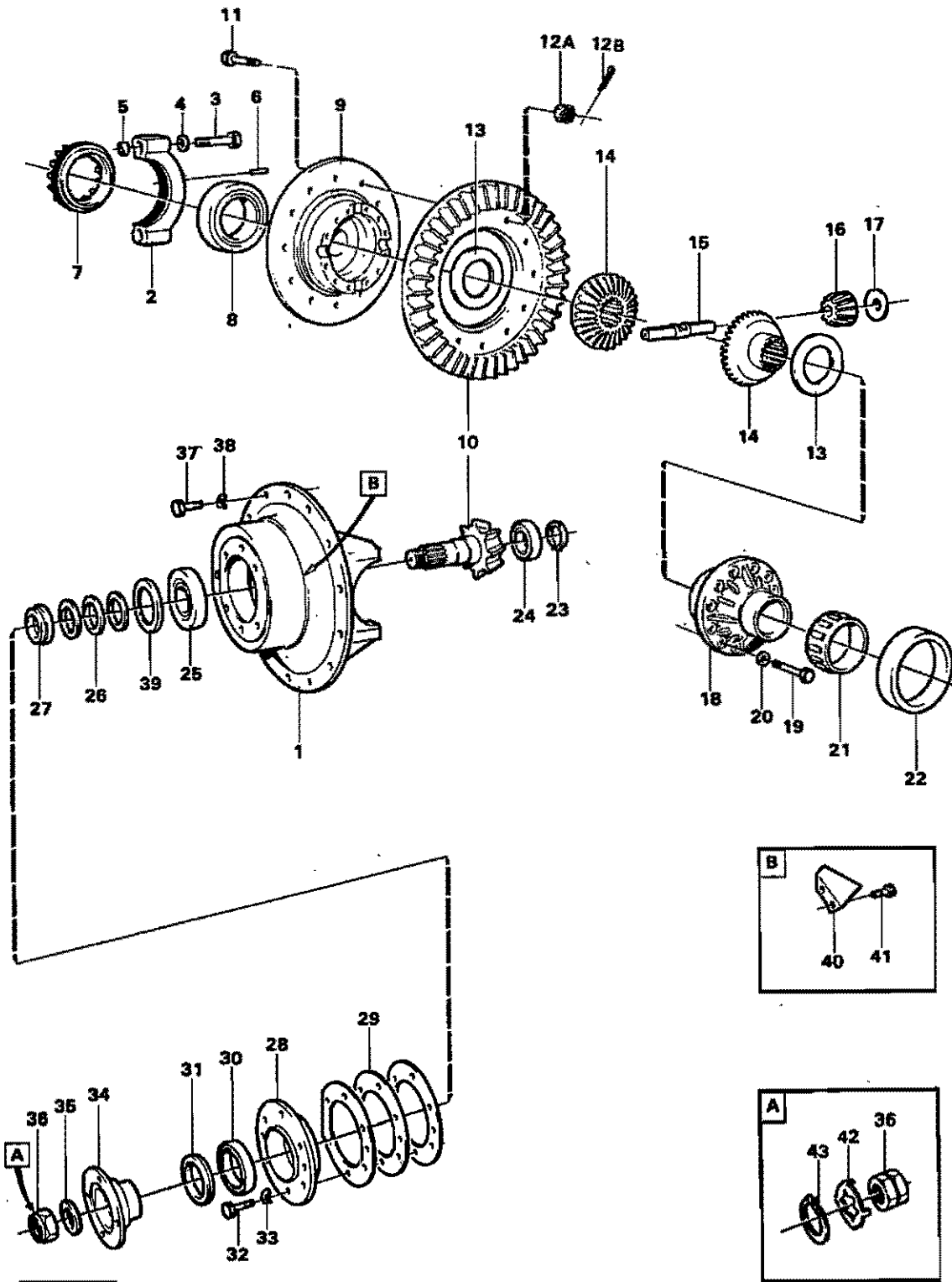


**VOLVO**  
**17708B**



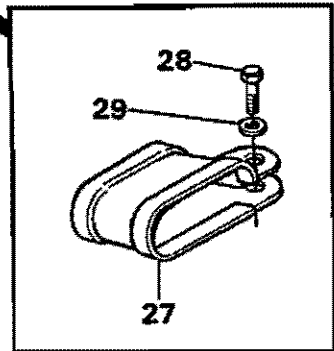
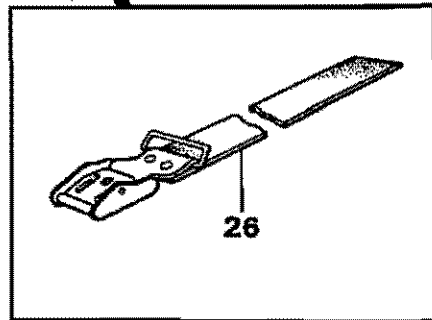
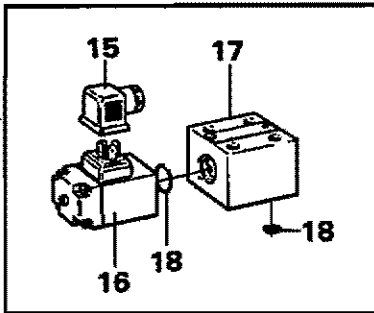
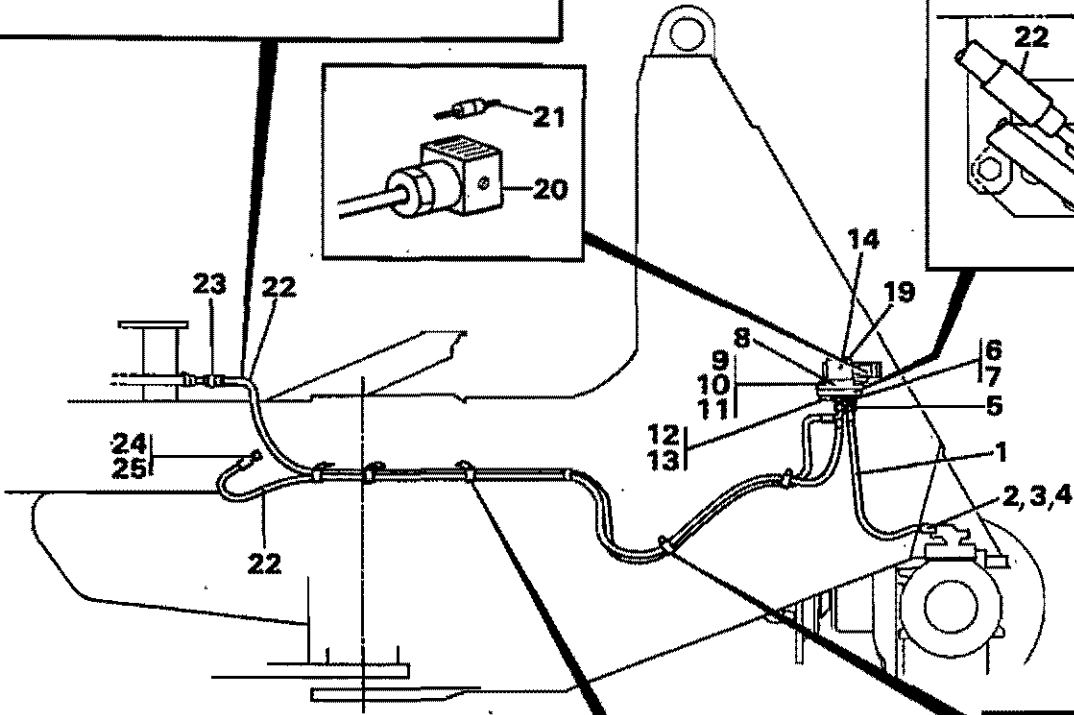
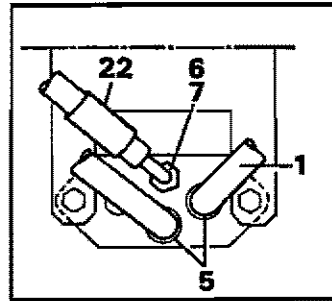
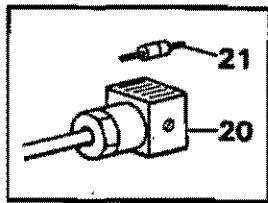
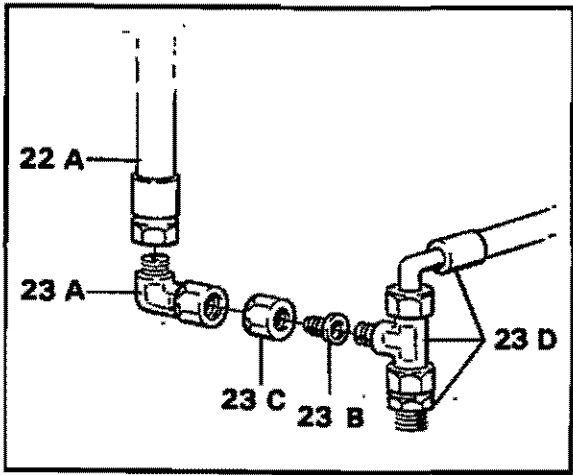
Utgåva Issue		Bild nr Picture No		CENTRUMVÄXEL.BAK		FINAL DRIVE REAR		Grupp Group	Sida Page
67/90		17708B		23575 AH31F 23709 AH31K		23575 AH31F 23709 AH31K		46	14
Pos. Fig.	Antal/Quantity			Art nr Part No	Benämning	Description	Sats Kit	L S	Anmärkning Notes
x 1	1			4870383-9	Centrumväxel .....	Final drive .....			23575
	1			11034227-6	Centrumväxel .....	Final drive .....			23709
x 2	1			4870410-0	.Hus .....	.Housing .....			5), AX - 6167
	1			4870584-2	.Hus .....	.Housing .....			AX 6166 -
3	2				..Överfall .....	..Cap .....	8		
4	4			963320-7	..Skruv .....	..Screw .....			
5	4			6853994-9	..Bricka .....	..Washer .....			
6	4			4717951-0	..Styrhylsa .....	..Guide sleeve .....			
7	2			13951966-4	..Rörpinne .....	.Pin .....			
8	2			4717948-6	..Ställmutter .....	.Setting nut .....			
9	1			184688-0	..Rullager .....	.Roller bearing .....			
10	1			4870395-3	..Drevsaats .....	.Differential housing .....			
x 11	1			4870391-2	..Drevsaats .....	.Gear set .....	8		6), AX - 6794
	1			11034738-2	..Drevsaats .....	.Gear set .....			AX 6795 -
	1				..Kronhjul .....	..Crown wheel .....	8		
	1				..Pinjong .....	..Pinion .....	8		
12A	14			191394-6	..Skruv .....	.Screw .....			
12B	14			191055-3	..Mutter .....	.Nut .....			
13	2			907847-8	..Saxpinne .....	.Cotter pin .....			
14	2			4870071-0	..Slitbricka .....	.Wear washer .....			
15	2			4870075-1	..Differentialhjul .....	.Diff. side gear .....			
16	2			4870073-8	..Axelkors .....	.Spider .....			
17	4			4870074-4	..Differentialhjul .....	.Diff. side gear .....			
18	4			4870072-8	..Slitbricka .....	.Wear washer .....			
x 19	1			4717945-2	..Differentialhus .....	.Differential housing .....			AX - 6167
	1			4870586-7	..Differentialhus .....	.Differential housing .....			AX 6168 -
20	12			968056-2	..Skruv .....	.Screw .....			
	12			6879352-0	..Bricka .....	.Washer .....			
	1				..Rullager .....	.Roller bearing .....	8		AX - 6167
	1			184688-0	..Rullager .....	.Roller bearing .....			AX 6168 -
21	1			7019272-9	..Innerring .....	..Inner ring .....			AX - 6167
	1				..Innerring .....	..Inner ring .....	8		AX 6168 -
22	1			7019273-7	..Yttering .....	..Outer ring .....			AX - 6167
	1				..Yttering .....	..Outer ring .....	8		AX 6168 -
23	1			914462-7	..Spärring .....	.Circlip .....			
24	1			184686-4	..Rullager .....	.Roller bearing .....			
25	1			184687-2	..Rullager .....	.Roller bearing .....			
26	ERF			4870091-8	..Shims .....	.Shim .....			TJ=3,12
	ERF			4870092-6	..Shims .....	.Shim .....			TJ=3,15
	ERF			4870093-4	..Shims .....	.Shim .....			TJ=3,21
	ERF			4870094-2	..Shims .....	.Shim .....			TJ=3,26
	ERF			4870095-9	..Shims .....	.Shim .....			TJ=3,39
	ERF			4870096-7	..Shims .....	.Shim .....			TJ=3,42
27	1			4870090-0	..Distanshylsa .....	.Spacing sleeve .....			
28	1			4870017-3	..Hylsa .....	.Sleeve .....			
29	ERF			4870014-0	..Shims .....	.Shim .....			TJ=1,0
	ERF			4870015-7	..Shims .....	.Shim .....			TJ=0,35
	ERF			4870016-5	..Shims .....	.Shim .....			TJ=0,10
30	1			7011098-0	..Rullager .....	.Roller bearing .....			
31	1			4870186-6	..Tättningsring .....	.Sealing ring .....			
32	6			13970870-3	..Skruv .....	.Screw .....			(955340)
33	6			940280-1	..Fj.bricka .....	.Spring washer .....			(13948608)
x 34	1			4870342-5	..Medbringare .....	.Companion flange .....	8		7), AX - 6794
	1			11034003-1	..Medbringare .....	.Companion flange .....			23575, AX 6795 -
x 35	1			4870573-5	..Medbringare .....	.Companion flange .....			23709
x 36	1			4717855-1	..Bricka .....	.Washer .....			
	1			4717999-9	..Låsmutter .....	.Lock nut .....			AX - 6794
x 37	1			4870564-4	..Mutter .....	.Nut .....			AX 6795 -
	8			955364-5	..Skruv .....	.Screw .....			L=40

- ERS AV: 2 st 184688, 1 st 4870584, 1 st 4870586
- For 23575 AH 31 F: ERS AV: 1 st 4870564, 1 st 4870572, 1 st 11034003, 1 st 11034738.  
For 23709 AH 31 K: ERS AV: 1 st 4870564, 1 st 4870572, 1 st 4870573, 1 st 11034738.
- ERS AV: 1 st 4870564, 1 st 4870572, 1 st 11034003



**VOLVO EM**  
 PARTS ATTACHE  
**177088**  
 VOLVO AB

Utgåva Issue		Bild nr Picture No		CENTRUMVÅXEL.BAK		FINAL DRIVE REAR		Grupp Group	Sida Page	
67/90		17708B		23575 AH31F 23709 AH31K		23575 AH31F 23709 AH31K		46	16	
Pos. Fig.	Antal/Quantity				Art nr Part No	Benämning	Description	Sats Kit	L S	Anmärkning Notes
38	6				955368-6	.Skruv .....	.Screw .....			L=60
39	14				941912-8	.Fj.bricka .....	.Spring washer .....			
40	1				4870325-0	.Oljeplåt .....	.Oil plate .....			
41	1					.Oljeplåt .....	.Oil plate .....			
42	2				942000-1	.Skruv .....	.Screw .....			
43	1				4870572-7	.Låsbricka .....	.Lock washer .....			AX 6795 -
	1				914472-6	.Spårring .....	.Retaining ring .....			AX 6795 -

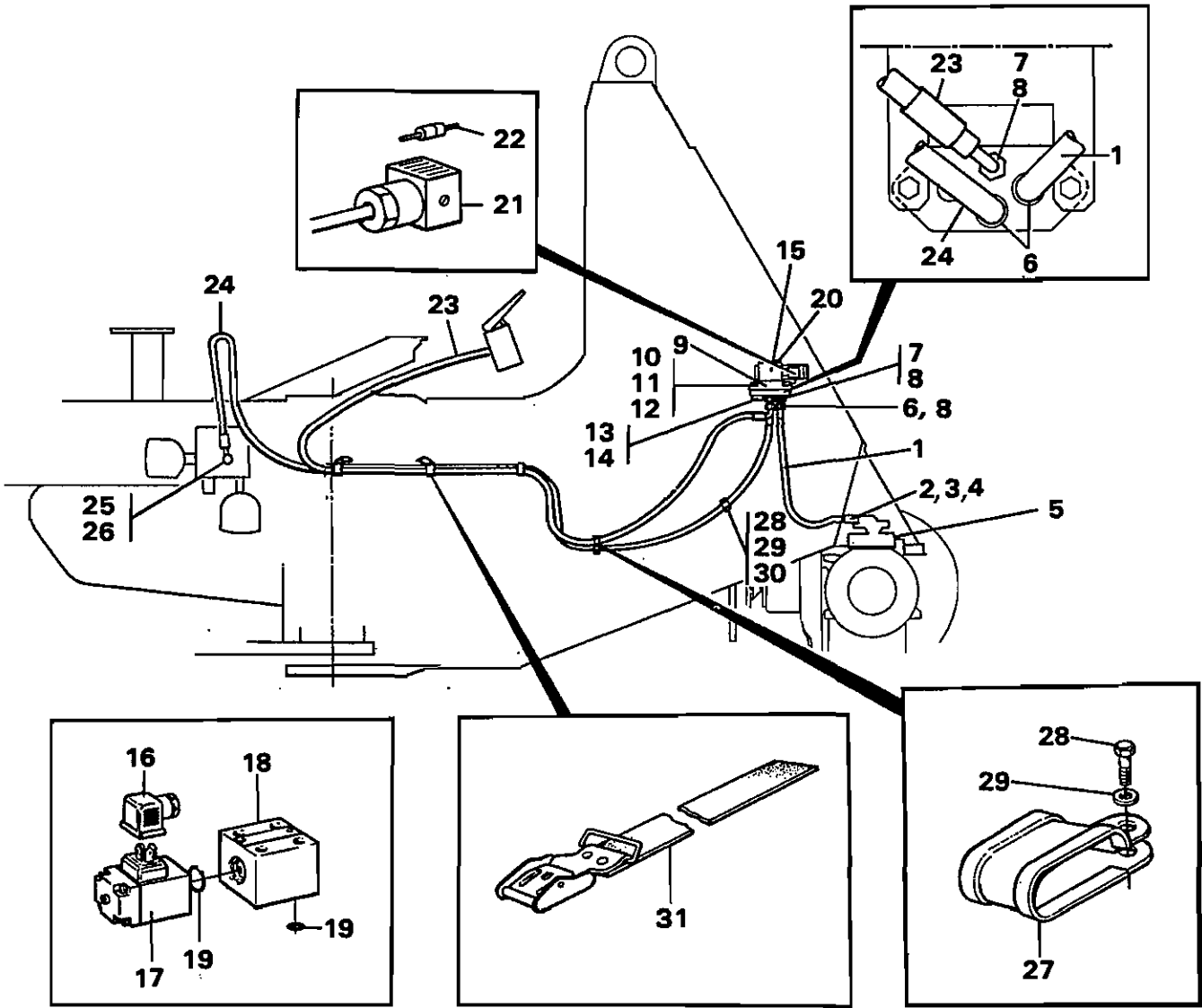


VME Parts Sweden AB

19174 A

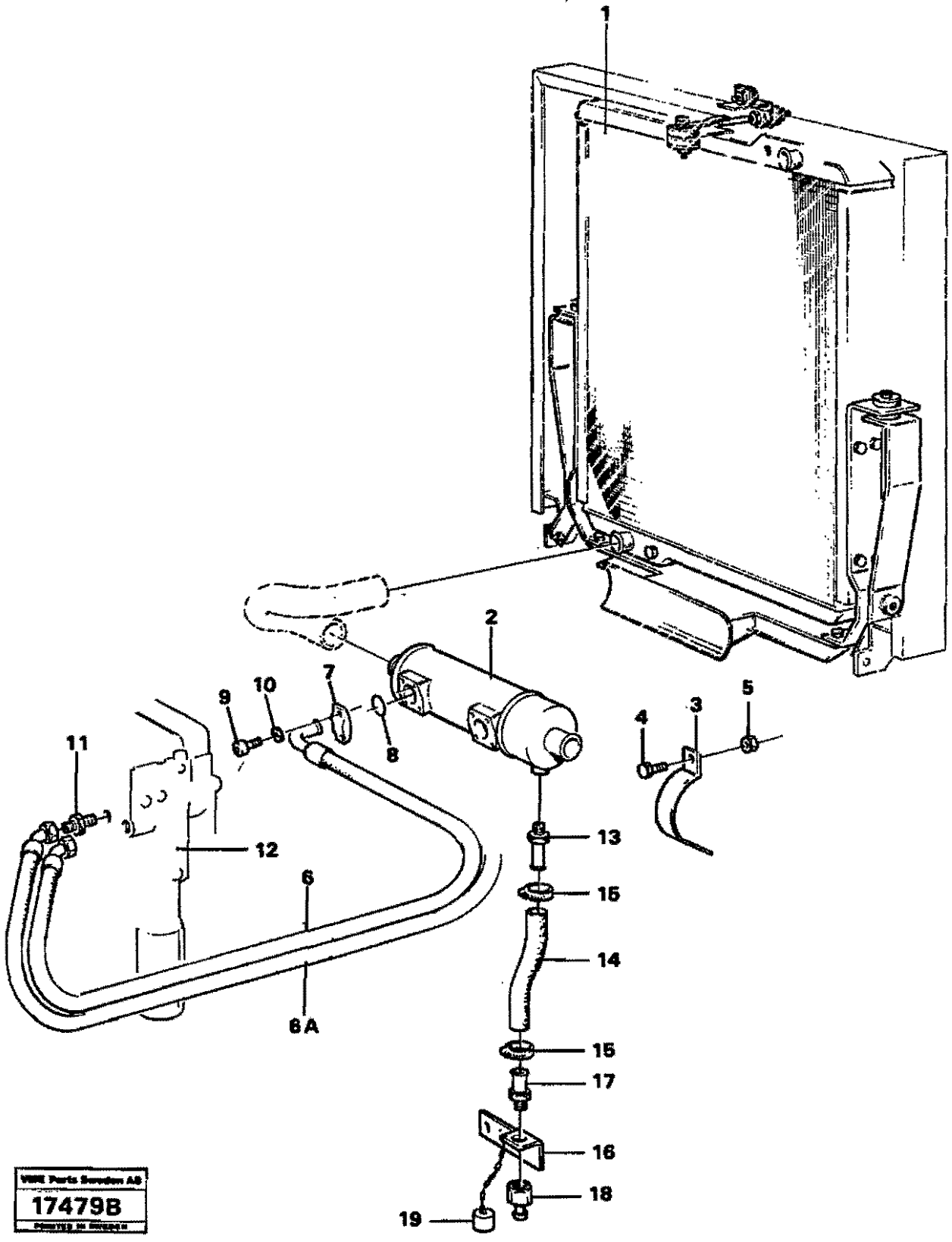
PRINTED IN SWEDEN

Utgåva Issue		Bild nr Picture No		REGLAGE, DIFF.SPÄRR TILLV NR -7029 (USA) TILLV NR -60317		CONTROL, DIFF.LOCK TILLV NR -7029 (USA) TILLV NR -60317		Grupp Group	Sida Page
67/90		19174A						46	18
Pos. Fig.	Antal/Quantity			Art nr Part No	Benämning	Description	Sats Kit	L S	Anmärkning Notes
1	1			932352-8	Slang .....	Hose .....			
2	1			952629-4	Klamma .....	Clamp .....			
3				955269-6	Skruv .....	Screw .....			
4	1			955892-5	Bricka .....	Washer .....			
5	2			931224-0	Nippel .....	Nipple .....			
	2			931209-1	O-ring .....	O-ring .....			
	2			931216-6	Stödning .....	Support ring .....			
6	1			944524-8	Nippel .....	Nipple .....			
x 7	1			7018817-2	Packning .....	Gasket .....			
8	1			4787412-8	Platta .....	Plate .....			
9	2			940142-3	Skruv .....	Screw .....			
10	2			955894-1	Bricka .....	Washer .....			
11	2			955782-8	Mutter .....	Nut .....			
12	1			914390-0	Propp .....	Plug .....			
x 13	1			7018817-2	Packning .....	Gasket .....			
14	1			4787242-9	Magnetventil .....	Solenoid valve .....			ERS:AV: SE GRUPP 91
15	1			6213469-7	Anslutning .....	Connection .....			SE GRUPP 91
16	1			6211170-3	Magnet .....	Magnet .....			SE GRUPP 91
17	1				Ventilhus .....	Valve housing .....	8		
18	1			6643961-3	Tätningssats .....	Set of gasket .....			SE GRUPP 91
19	4			959193-4	Skruv .....	Screw .....			
20	1			6648637-6	Kontaktus .....	Clutch body .....			TILLV NR - 6917 (USA) TILLV NR - 60277
21	1			4803274-2	Diod .....	Diode .....			
22	2			932168-8	Slangledning .....	Hose assembly .....			TILLV NR - 6917 (USA) TILLV NR - 60277
	1			932168-8	Slangledning .....	Hose assembly .....			TILLV NR 6918 - (USA) TILLV NR 60278 -
x 22A	1			13932313-3	Slangledning .....	Hose assembly .....			TILLV NR 6918 - (USA) TILLV NR 60278 -
23	1			4881235-8	Nippel .....	Nipple .....			TILLV NR - 6917 (USA) TILLV NR - 60277
	1			931210-9	O-ring .....	O-ring .....			
x 23A	1			4864926-3	V-nippel .....	Elbow nipple .....			TILLV NR 6918 - (USA) TILLV NR 60278 -
x 23B	1			4821847-3	Nippel .....	Nipple .....			TILLV NR 6918 - (USA) TILLV NR 60278 -
23C	1			4785906-1	Mutter .....	Nut .....			TILLV NR 6918 - (USA) TILLV NR 60278 -
23D									SE GRUPP 52 (4947396)
24	1			4949570-8	Nippel .....	Nipple .....			
25	1			948883-4	Packning .....	Gasket .....			
26	4			4861704-7	Rem .....	Belt .....			(4861702)
27	2				Klamma .....	Clamp .....	8		
28	2			955271-2	Skruv .....	Screw .....			
29	2			955892-5	Bricka .....	Washer .....			



VME Parts Sweden AB  
**20187**  
 PRINTED IN SWEDEN

Utgåva Issue		Bild nr Picture No		REGLAGE, DIFF.SPÄRR TILLV NR 7030- (USA) TILLV NR 60318-		CONTROL DIFF.LOCK TILLV NR 7030- (USA) TILLV NR 60318-		Grupp Group	Sida Page
67/90		20187						46	20
Pos. Fig.	Antal/Quantity			Art nr Part No	Benämning	Description	Sats Kit	L S	Anmärkning Notes
1	1			932352-8	Slangledning .....	Hose assembly .....			
2	1			952629-4	Klämma .....	Clamp .....			
3	1			955269-6	Skruv .....	Screw .....			
4	1			955892-5	Bricka .....	Washer .....			
5	1				Diff.spärr .....	Diff.lock .....			SE SIDA 8 , 2 D24
6	2			931224-0	Nippel .....	Nipple .....			
	2			931209-1	.O-ring .....	.O-ring .....			
	2			931216-6	.Stödtring .....	.Support ring .....			
7	1			944524-8	Nippel .....	Nipple .....			
8	2			7018817-2	Packning .....	Gasket .....			
9	1			4787412-8	Anslutn.platta .....	Connect.plate .....			
10	2			940142-3	Skruv .....	Screw .....			
11	2			955894-1	Bricka .....	Washer .....			
12	2			955782-8	Mutter .....	Nut .....			
13	1			914390-0	Propp .....	Plug .....			
14	1			7018817-2	Packning .....	Gasket .....			
15	1			4787242-9	Magnetventil .....	Solenoid valve .....			ERS AV: SE GRUPP 91
16	1			6213469-7	.Anslutning .....	.Connection .....			SE GRUPP 91
17	1			6211170-3	.Magnet .....	.Magnet .....			SE GRUPP 91
18	1				.Ventilhus .....	.Valve housing .....			8
19	1			6643961-3	.Tätningssats .....	.Sealing kit .....			SE GRUPP 91
20	4			959193-4	Skruv .....	Screw .....			
21	1			6846637-6	Kontakthus .....	Clutch body .....			
22	1			4803274-2	Diod .....	Diode .....			
23	1			13932796-9	Slangledning .....	Hose assembly .....			
24	1			932168-8	Slangledning .....	Hose assembly .....			
25	1			4949570-8	Nippel .....	Nipple .....			
26	1			948883-4	Packning .....	Gasket .....			
27	1				Klämma .....	Clamp .....			8
28	2			955782-8	Mutter .....	Nut .....			
29	2			955894-1	Bricka .....	Washer .....			
30	1			13949747-3	Klämma .....	Clamp .....			
31	4			4861704-7	Rem .....	Belt .....			



VME Parts Sweden AB  
**17479B**  
 PRINTED IN SWEDEN



Utgåva Issue		Bild nr Picture No		OLJEKYLARE OIL COOLER			Grupp Group	Sida Page
67/90		17479B					49	2
Pos. Fig.	Antal/Quantity			Art nr Part No	Benämning	Description	Sats Kit	L. Anmärkning S Notes
1	1				Kylare .....	Radiator .....		SE GRUPP 26
2	1			4775422-1	Oljekylare .....	Oil cooler .....		
3	2			4948822-4	Klamma .....	Clamp .....		
4	2			940132-4	Skruv .....	Screw .....		
5	2			955782-8	Mutter .....	Nut .....		
6	1			932202-5	Slang .....	Hose .....		L=1700
6A	1			932065-6	Slang .....	Hose .....		L=1900
7	4			927947-2	Flänshalva .....	Flange half .....		
8	2			13948700-3	O-ring .....	O-ring .....		
9	8			13970948-9	Skruv .....	Screw .....		(970948)
10	8			13960148-8	Bricka .....	Washer .....		
11	2			931242-2	Nippel .....	Nipple .....		
	2			931212-5	O-ring .....	O-ring .....		
	2			931219-0	Stödtring .....	Support ring .....		
12					Transmission .....	Transmission .....		SE GRUPP 42
13	1			13961654-4	Nippel .....	Nipple .....		
14	ERF			13946652-8	Slang .....	Hose .....		L=500
16	2			943472-1	Klamma .....	Clamp .....		
18	1				Konsol .....	Bracket .....	8	
17	1			4786606-8	Nippel .....	Nipple .....		
18	1			4786585-2	Nippel .....	Nipple .....		
19	1			4881340-8	Skyddshylsa .....	Sleeve .....		
20	2			4880576-8	Klamma .....	Clamp .....		
21	2			959227-0	Skruv .....	Screw .....		



**VOLVO BM**  

---

**MICHIGAN**  

---

**EUCLID**



Utgåva Issue  <b>67/90</b>	<b>INNEHÅLLSFÖRTECKNING</b>	Grupp Group  <b>50</b>	Sida Page  <b>1</b>
-------------------------------------	-----------------------------	---------------------------------	------------------------------

**GRUPP 51**

	<b>Sida</b>	
Broms/Planetaxel	2	2F08
Skivbroms	4	2F10

**GRUPP 52**

Bromssystem	2	2F12
Avlastningsventil med monteringsdetaljer, <i>Tillv nr —6917</i>		
<i>(USA) Tillv nr —60277</i>	4	2F14
Avlastningsventil med monteringsdetaljer, <i>Tillv nr 6918—</i>		
<i>(USA) Tillv nr 60278—</i>	6	2F16
Fotbromsventil med monteringsdetaljer	8	2F18
Pump med monteringsdetaljer	10	2F20
Tank med monteringsdetaljer	12	2F22
Filter med monteringsdetaljer	14	2F24
Avlastningsventil, <i>Tillv nr —7376</i>		
<i>(USA) Tillv nr —60453</i>	16	2G02
Avlastningsventil, <i>Tillv nr 7377—</i>		
<i>(USA) Tillv nr 60454—</i>	18	2G04
Avlastningsventil	20	2G06
Pump	22	2G08
Pump	24	2G10
Fotbromsventil, <i>Hytt —6748</i>		
<i>(USA) Hytt —60181</i>	26	2G12
Fotbromsventil, <i>Hytt 6749—</i>		
<i>(USA) Hytt 60182—</i>	28	2G14
Manometer med monteringsdetaljer	30	2G16
Dubbla bromspedaler, 90516	32	2G18

**GRUPP 55**

Handbroms	2	2G20
Parkeringsbroms	4	2G22

Sida Page	Grupp Group	<b>INDEX OF CONTENTS</b>	Utgåva Issue
2	50		67/90

**GROUP 51**

Brake / Planetary shaft	2	2F08
Disc Brake	4	2F10

**GROUP 52**

Brake System	2	2F12
Relief Valve with Fitting Parts, <i>Tillv nr —6917</i> <i>(USA) Tillv nr —60277</i>	4	2F14
Relief Valve with Fitting Parts, <i>Tillv nr 6918—</i> <i>(USA) Tillv nr 60278—</i>	6	2F16
Footbrake Valve with Fitting Parts	8	2F18
Pump with Fitting Parts	10	2F20
Tank with Fitting Parts	12	2F22
Filter with Fitting Parts	14	2F24
Relief Valve, <i>Tillv nr —7376</i> <i>(USA) Tillv nr —60453</i>	16	2G02
Relief Valve, <i>Tillv nr 7377—</i> <i>(USA) Tillv nr 60454—</i>	18	2G04
Relief Valve	20	2G06
Pump	22	2G08
Pump	24	2G10
Footbrake Valve, <i>Hytt —6748</i> <i>(USA) Hytt —60181</i>	26	2G12
Footbrake Valve, <i>Hytt 6749—</i> <i>(USA) Hytt 60182—</i>	28	2G14
Manometer with Fitting Parts	30	2G16
Double Brake Pedals, 90516	32	2G18

**GROUP 55**

Parking Brake	2	2G20
Brake	4	2G22

Utgåva Issue  <b>67/90</b>	<b>INDICE DE CONTENIDO</b>	Grupp Group  <b>50</b>	Sida Page  <b>3</b>
-------------------------------------	----------------------------	---------------------------------	------------------------------

**GRUPO 51**

Freno / Eje propulsor	2	2F08
Freno de discos	4	2F10

**Página**
**GRUPO 52**

Sistema de frenos	2	2F12
Válvula descarga con accesorios de montaje, <i>Tillv nr —6917</i> <i>(USA) Tillv nr —60277</i>	4	2F14
Válvula descarga con accesorios de montaje, <i>Tillv nr 6918—</i> <i>(USA) Tillv nr 60278—</i>	6	2F16
Válvula de freno de pie con accesorios de montaje	8	2F18
Bomba hidráulica con accesorios de montaje	10	2F20
Depósito hidráulico con accesorios de montaje	12	2F22
Filtro con accesorios de montaje	14	2F24
Válvula descarga, <i>Tillv nr —7376</i> <i>(USA) Tillv nr —60453</i>	16	2G02
Válvula descarga, <i>Tillv nr 7377—</i> <i>(USA) Tillv nr 60454—</i>	18	2G04
Válvula descarga	20	2G06
Bomba	22	2G06
Bomba	24	2G10
Válvula de freno de pie, <i>Hytt —6748</i> <i>(USA) Hytt —60181</i>	26	2G12
Válvula de freno de pie, <i>Hytt 6749—</i> <i>(USA) Hytt 60182—</i>	28	2G14
Manómetro con accesorios de montaje	30	2G16
Pedal de frenos doble, 90516	32	2G18

**GRUPO 55**

Freno de mano	2	2G20
Freno	4	2G22

Sida Page 4	Grupp Group 50	<b>TABLE DE MATIERES</b>	Utgáva Issue 67/90
-------------------	----------------------	--------------------------	--------------------------

**GROUPE 51**

	<b>Page</b>	
Frein / Éssieu moteur	2	2F08
Frein à disques	4	2F10

**GROUPE 52**

Système de freinage	2	2F12
Soupape avec pièces de montage; <i>Tillv nr —6917</i> <i>(USA) Tillv nr —60277</i>	4	2F14
Soupape avec pièces de montage, <i>Tillv nr 6918—</i> <i>(USA) Tillv nr 60278—</i>	6	2F16
Soupape de freinage à pédale avec pièces de montage	8	2F18
Pompe avec pièces de montage	10	2F20
Réservoir d'huile avec pièces de montage	12	2F22
Filtre avec pièces de montage	14	2F24
Soupape, <i>Tillv nr —7376</i> <i>(USA) Tillv nr —60453</i>	16	2G02
Soupape, <i>Tillv nr 7377—</i> <i>(USA) Tillv nr 60454—</i>	18	2G04
Soupape	20	2G06
Pompe hydraulique	22	2G08
Pompe hydraulique	24	2G10
Soupape de freinage à pédale, <i>Hytt —6748</i> <i>(USA) Hytt —60181</i>	26	2G12
Soupape de freinage à pédale, <i>Hytt 6749—</i> <i>(USA) Hytt 60182—</i>	28	2G14
Manometre de pression avec pièces de montage	30	2G16
Double pédale de freinage, 90516	32	2G18

**GROUPE 55**

Frein à main	2	2G20
Frein	4	2G22

Utgåva Issue  <b>67/90</b>	<b>INHALTSVERZEICHNIS</b>	Grupp Group  <b>50</b>	Sida Page  <b>5</b>
-------------------------------------	---------------------------	---------------------------------	------------------------------

**GRUPPE 51**

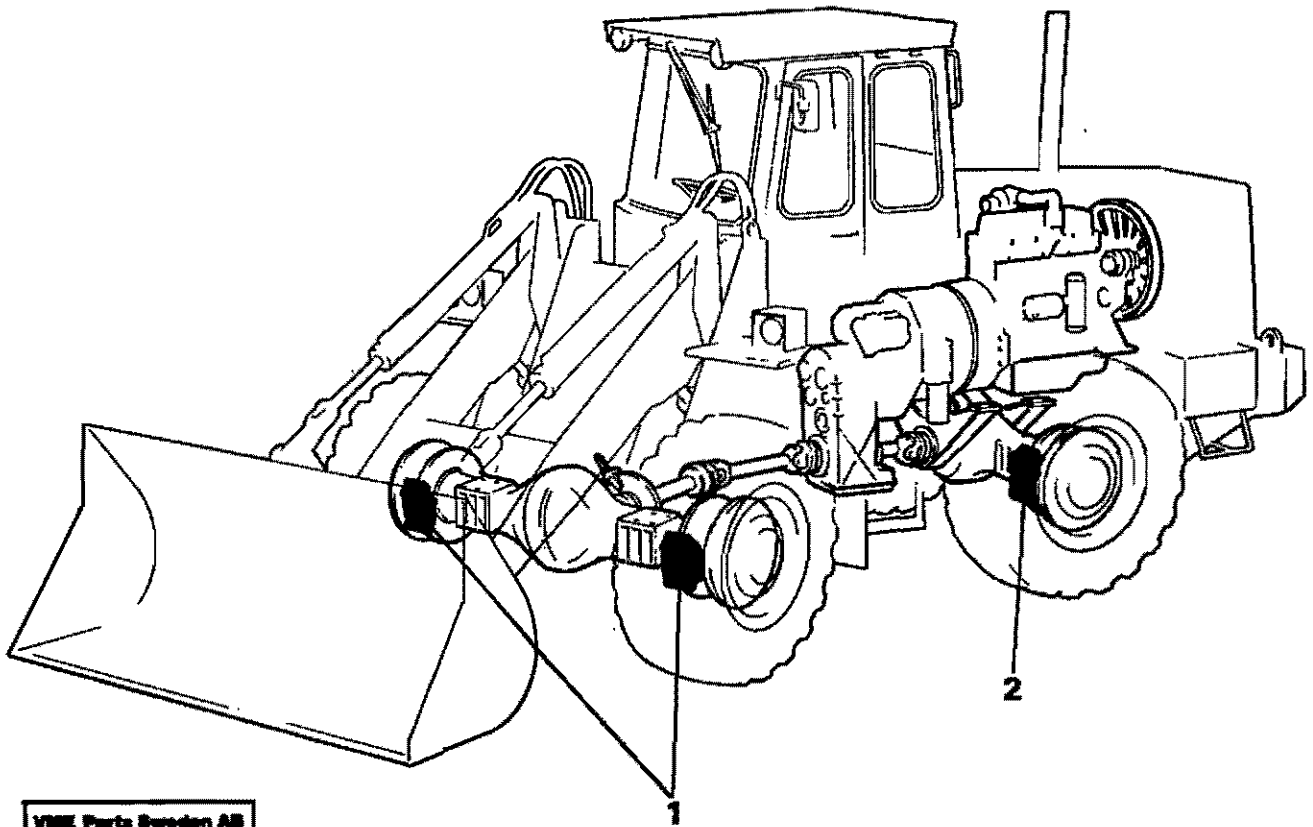
Bremse / Planetenwelle	2	2F08
Schelbenbremse	4	2F10

**GRUPPE 52**

Bremssystem	2	2F12
Entlastungsventil mit Anbauteilen, <i>Tillv nr —6917</i> <i>(USA) Tillv nr —60277</i>	4	2F14
Entlastungsventil mit Anbauteilen, <i>Tillv nr 6918—</i> <i>(USA) Tillv nr 60278—</i>	6	2F16
Fussbremsenventil mit Anbauteilen	8	2F18
Druckölpumpe mit Anbauteilen	10	2F20
Öltank mit Anbauteilen	12	2F22
Filter mit Anbauteilen	14	2F24
Entlastungsventil, <i>Tillv nr —7376</i> <i>(USA) Tillv nr —60453</i>	16	2G02
Entlastungsventil, <i>Tillv nr 7377—</i> <i>(USA) Tillv nr 60454—</i>	18	2G04
Entlastungsventil	20	2G06
Pumpe	22	2G08
Pumpe	24	2G10
Fussbremsenventil, <i>Hytt —6748</i> <i>(USA) Hytt —60181</i>	28	2G12
Fussbremsenventil, <i>Hytt 6749—</i> <i>(USA) Hytt 60182—</i>	28	2G14
Druckmesser mit Anbauteilen	30	2G16
Doppelbremspedal, 90516	32	2G18

**GRUPPE 55**

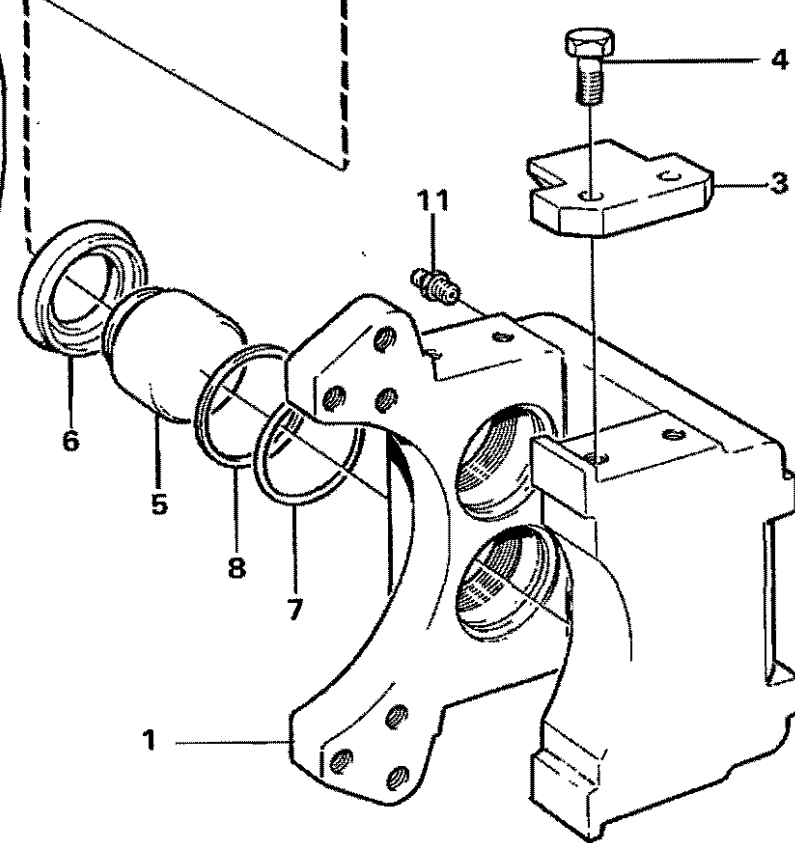
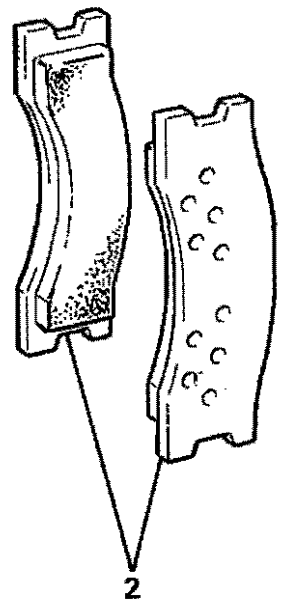
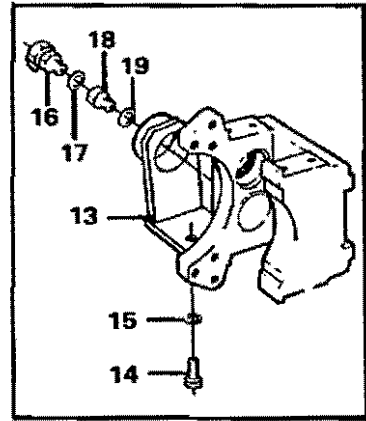
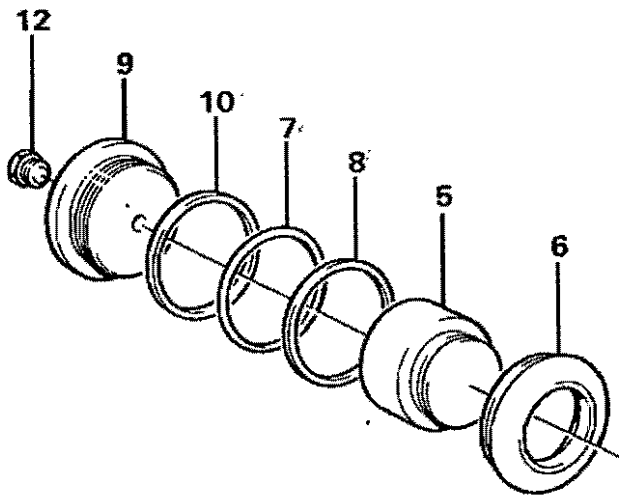
Handbremse	2	2G20
Bremse	4	2G22



VME Parts Sweden AB  
**20103**  
PRINTED IN SWEDEN

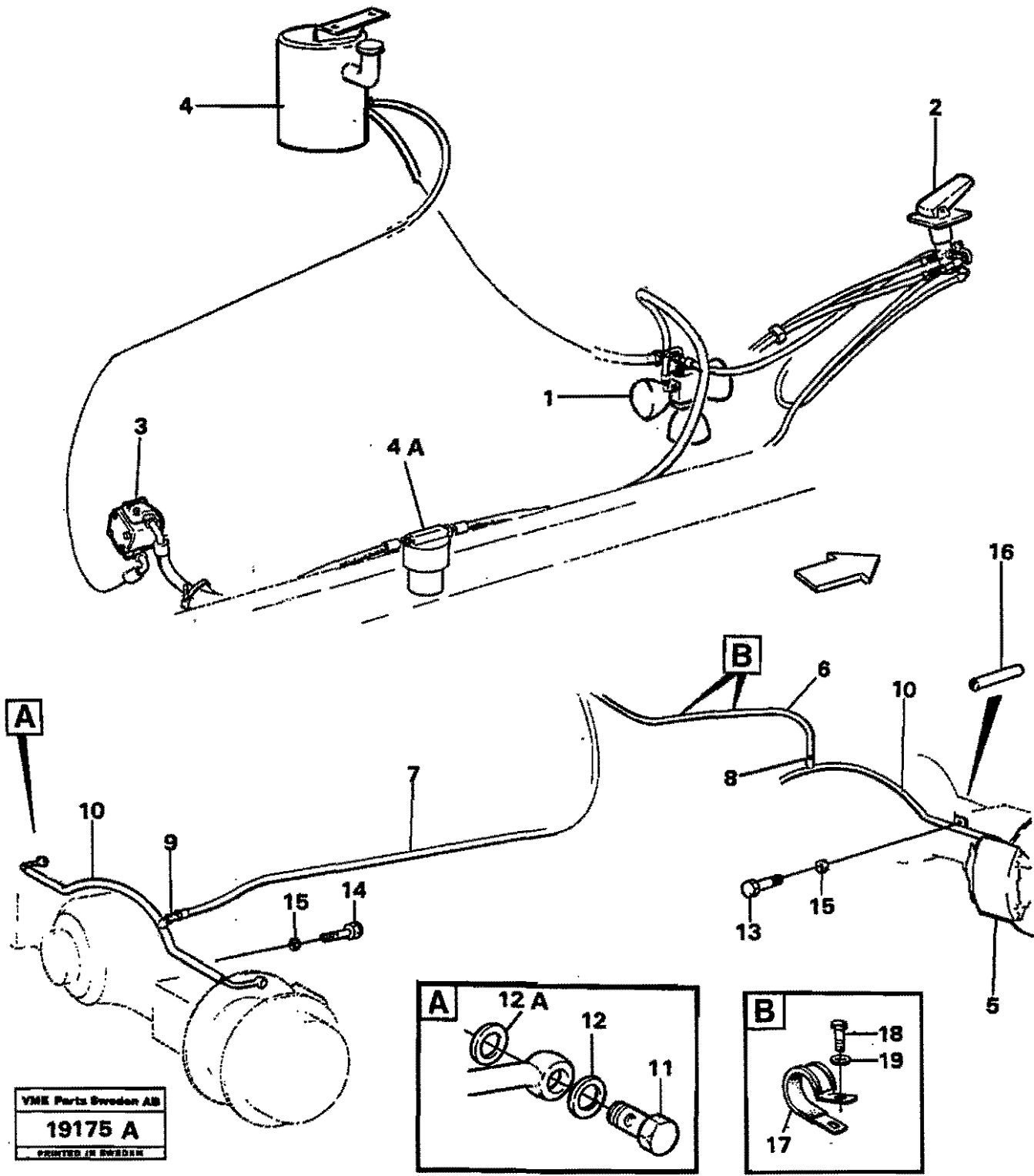


Utgåva Issue		Bild nr Picture No		BROMS/PLANETAXEL		BRAKE/PLANETARY SHAFT		Grupp Group		Sida Page	
67/90		20103						51		2	
Pos. Fig.	Antal/Quantity				Art nr Part No	Benämning	Description	Sats Kit	L S	Anmärkning Notes	
1	2					Skivbroms .....	Brake disc .....			23576 AH 45 C SE SIDA 4 , 2 F10 23723 AH 45 J SE SIDA 4 , 2 F10 23675 AH 31 F SE SIDA 4 , 2 F10 23709 AH 31 K SE SIDA 4 , 2 F10	
	2					Skivbroms .....	Brake disc .....				
2	2					Skivbroms .....	Brake disc .....				
	2					Skivbroms .....	Brake disc .....				

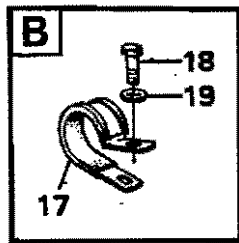
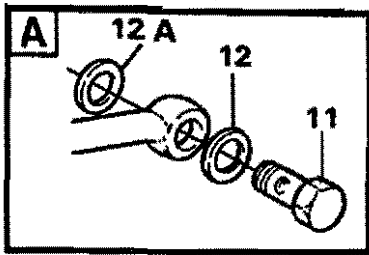


VOLVO BHK  
 PARTS DIVISION  
 18577  
 PRINTED IN SWEDEN

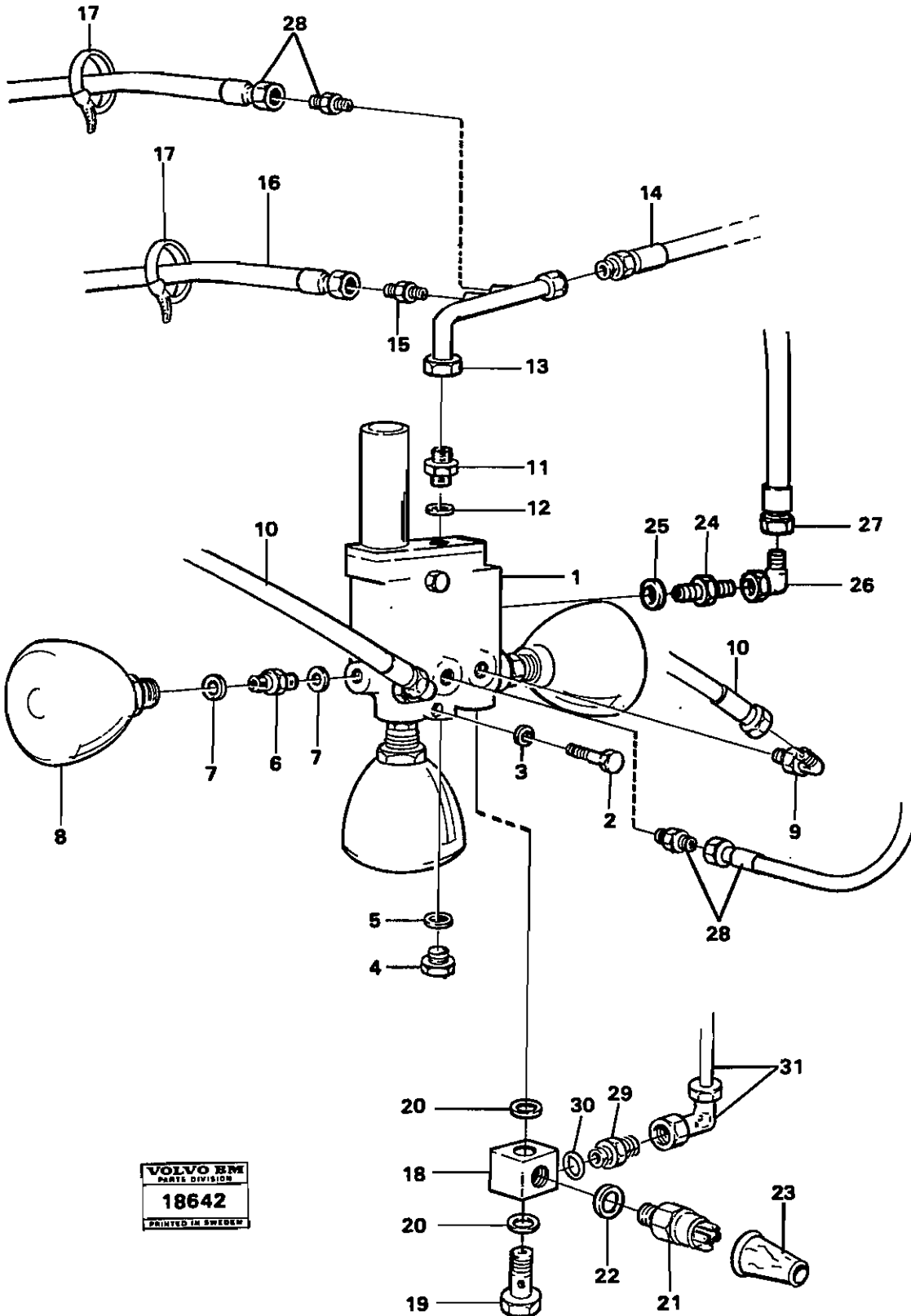
Utgåva Issue		Bild nr Picture No		SKIVBROMS		DISC BRAKE		Grupp Group		Sida Page	
67/90		18577						51		4	
Pos. Fig.	Antal/Quantity				Art nr Part No	Benämning	Description	Sats Kit	L	Anmärkning Notas	
1	1				4881586-3	Skivbroms .....	Disc brake .....				
	1					.Bromsok .....	.Brake housing .....	8			
2	2				6213353-3	.Beläggssets .....	.Lining kit .....				
3	4					.Balägg .....	.Lining .....	8			
4	8				6643980-3	.Platta .....	.Plate .....				
5	4				13960783-2	.Skruv .....	.Screw .....				
6	4				6211532-4	.Kolv .....	.Piston .....				
7	4					.Avstrykare .....	.Wiper .....	S 8			
8	4					.O-ring .....	.O-ring .....	S 8			
9	2					.Stödring .....	.Retaining ring .....	S 8			
10	2				6210685-1	.Lock .....	.Cover .....				
11	2					.O-ring .....	.O-ring .....	S 8			
12	1				6212985-3	.Luftningsskruv .....	.Breather screw .....			(6643984)	
	1				6643985-2	.Propp .....	.Plug .....				
	1				6213585-2	Tätningssats .....	Sealing kit .....				
13	2				4850580-4	Skyddskåpa .....	Protecting casing .....			90595	
14	4				960784-7	Skruv .....	Screw .....			90595	
15	4				13955900-9	Bricka .....	Washer .....			90595	
16	2				4928801-2	Mät nipple .....	Testing nipple .....			90595	
17	2				957173-8	Packning .....	Gasket .....			90595	
18	2				4850463-3	Nippel .....	Nipple .....			90595	
19	2				13947621-2	Packning .....	Gasket .....			90595	



YME Parts Sweden AB  
 19175 A  
 PRINTED IN SWEDEN

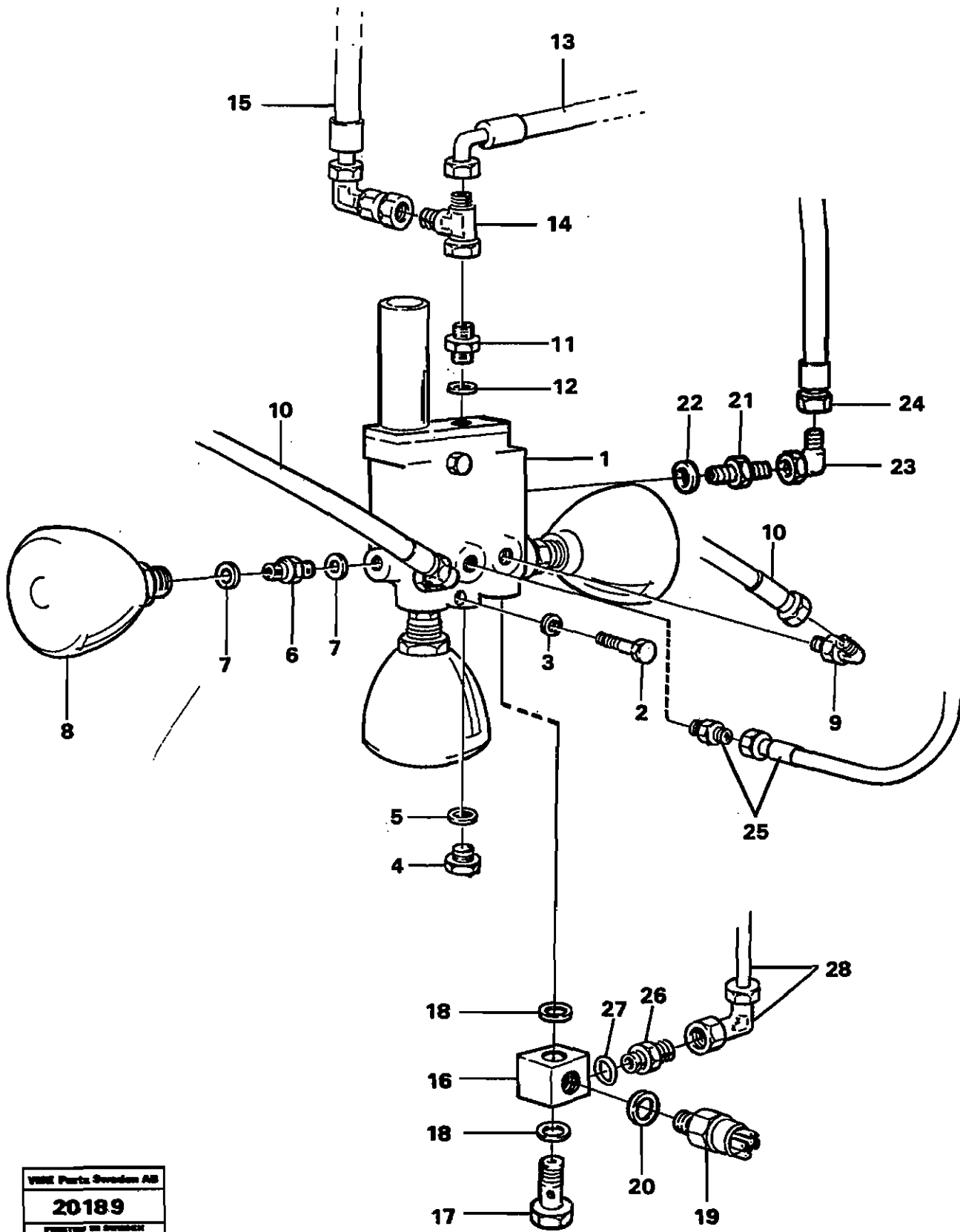


Utgåva Issue		Bild nr Picture No		BROMSSYSTEM BRAKE SYSTEM		Grupp Group	Sida Page		
67/90		19175A				52	2		
Pos. Fig.	Antal/Quantify			Art nr Part No	Benämning	Description	Sats Kit	L S	Anmärkning Notes
1	1				Avlastningsventil .....	Relief valve .....			TILLV NR - 6917 (USA) TILLV NR - 60277 SE SIDA 4, 2 F14
	1				Avlastningsventil .....	Relief valve .....			TILLV NR 6918 - (USA) TILLV NR 60278 - SE SIDA 6, 2 F16
2	1				Fotbromsventil .....	Footbrake valve .....			SE SIDA 8, 2 F18
3	1				Pump .....	Pump .....			SE SIDA 10, 2 F20
4	1				Tank .....	Tank .....			SE SIDA 12, 2 F22
4A	1				Filter .....	Filter .....			SE SIDA 14, 2 F24
5	1				Skivbroms .....	Disc brake .....			SE GRUPP 51
6	1			932646-3	Slangledning .....	Hose assembly .....			TILLV NR - 7143 (USA) TILLV NR - 60413
x	1			932138-1	Slangledning .....	Hose assembly .....			TILLV NR 7144 - (USA) TILLV NR 60414 -
7	1			932137-3	Slangledning .....	Hose assembly .....			
8	1			4881235-8	Nippel .....	Nipple .....			TILLV NR - 7143 (USA) TILLV NR - 60413
	1			4881441-2	Nippel .....	Nipple .....			TILLV NR 7144 - (USA) TILLV NR 60414 -
	1			931209-1	.O-ring .....	.O-ring .....			
9	1			4881441-2	Nippel .....	Nipple .....			
	1			931209-1	.O-ring .....	.O-ring .....			
10	2			4949227-5	Rör .....	Pipe .....			
11	4			4947070-1	Hålskruv .....	Banjo bolt .....			
12	4			13945653-7	Packning .....	Gasket .....			
12A	4			943907-6	Packning .....	Gasket .....			
13	2			13970945-5	Skruv .....	Screw .....			(955315)
x	2			13970956-2	Skruv .....	Screw .....			(13955326)
15	4			13960148-8	Bricka .....	Washer .....			
x	2			930457-7	Distansring .....	Spacer ring .....			
17	2			952629-4	Klamma .....	Clamp .....			TILLV NR - 6439 (USA) TILLV NR - 60081
	2			13949747-3	Klamma .....	Clamp .....			TILLV NR 6440 - (USA) TILLV NR 60082 -
18	2			955271-2	Skruv .....	Screw .....			TILLV NR - 6439 (USA) TILLV NR - 60081
	2			955782-8	Mutter .....	Nut .....			TILLV NR 6440 - (USA) TILLV NR 60082 -
19	2			955892-5	Bricka .....	Washer .....			TILLV NR - 6439 (USA) TILLV NR - 60081
	2			955894-1	Bricka .....	Washer .....			TILLV NR 6440 - (USA) TILLV NR 60082 -



VOLVO BHM  
 PARTS DIVISION  
**18642**  
 PRINTED IN SWEDEN

Utgåva Issue		Bild nr Picture No		AVLASTNINGSVENTIL MED MONTERINGSDETALJER		RELIEF VALVE WITH FITTING PARTS		Grupp Group	Sida Page	
67/90		18642		3)		3)		52	4	
Pos. Fig.	Antal/Quantity				Art nr Part No	Benämning	Description	Sats Kit	L S	Anmärkning Notes
1	1				Ventil .....	Valve .....				SE SIDA 16 , 2 G02
2	2			955306-6	Skruv .....	Screw .....				
3	2			955894-1	Bricka .....	Washer .....				
4	1			960631-0	Propp .....	Plug .....				
5	1			948883-4	Packning .....	Gasket .....				
6	3			4947389-5	Nippel .....	Nipple .....				
7	6			948883-4	Packning .....	Gasket .....				
8	3			4872213-6	Tryckackumulator .....	Accumulator .....				
9	2			4881171-5	Nippel .....	Nipple .....				
10	2			932193-6	Slangledning .....	Hose assembly .....			SE SIDA 8 , 2 F18	
11	1			7192639-8	Nippel .....	Nipple .....				
12	1			948884-2	Packning .....	Gasket .....				
13	1			11002242-3	Returrör .....	Return pipe .....				
14	1			13932533-6	Slangledning .....	Hose assembly .....			SE SIDA 12 , 2 F22	
15	1			4881443-8	Nippel .....	Nipple .....				
	1			931209-1	O-ring .....	O-ring .....				
16	1			932192-8	Slangledning .....	Hose assembly .....			SE SIDA 8 , 2 F18	
17	ERF			4881440-4	Klamma .....	Clamp .....				
18	1			4948118-7	Nippel .....	Nipple .....				
19	1			13947975-2	Hålskruv .....	Banjo bolt .....				
20	2			13947084-3	Packning .....	Gasket .....				
21	1			4803809-6	Tryckglvare .....	Pressure sender .....				
22	1			13947084-3	Packning .....	Gasket .....				
23	1			1504807-7	Gummikåpa .....	Rubber cap .....				
24	1			7192639-8	Nippel .....	Nipple .....				
25	1			948884-2	Packning .....	Gasket .....				
26	1			13946369-9	Nippel .....	Nipple .....				
27	1			931623-3	Slangledning .....	Hose assembly .....			SE SIDA 14 , 2 F24	
28					Slang, diff.spärr .....	Hose, diff.lock .....			SE GRUPP 48	
29	1			957029-2	Nippel .....	Nipple .....				
30	1			958225-5	O-ring .....	O-ring .....				
31	1				Slang .....	Hose .....			SE SIDA 30 , 2 G18	

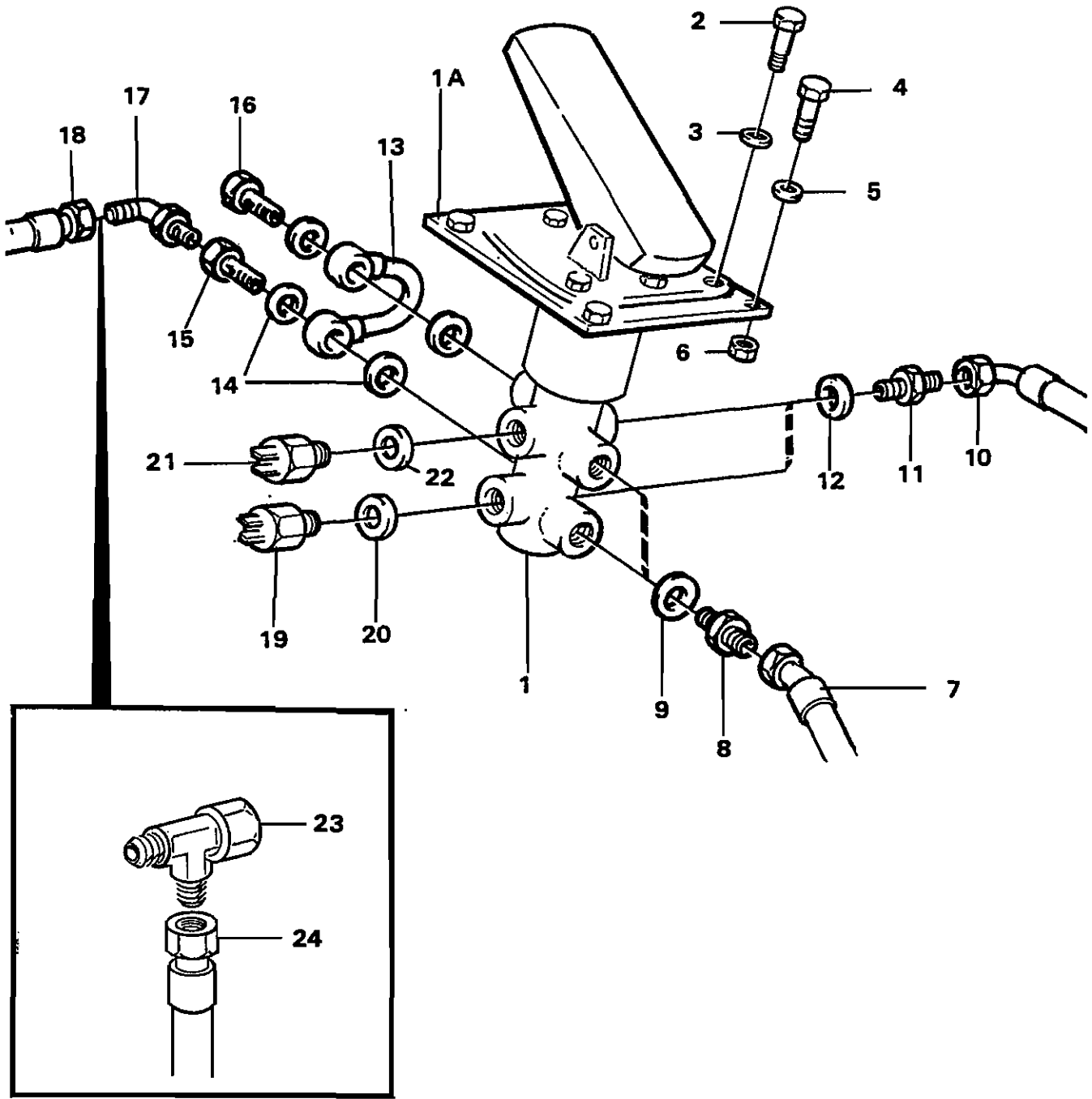


VIKRE Parts Sweden AB  
**20189**  
 PRINTED IN SWEDEN



Utgåva Issue		Bild nr Picture No		AVLASTNINGSVENTIL MED MONTERINGSDETALJER		RELIEF VALVE WITH FITTING PARTS		Grupp Group		Sida Page	
67/90		20189		4)		4)		52		6	
Pos. Fig.	Antal/Quantity			Art nr Part No	Benämning	Description	Sats Kit	L Anmärkning S Notes			
1	1				Ventil .....	Valve .....		12)	SE SIDA 16 , 2 G02		
					Ventil .....	Valve .....		13)	SE SIDA 18 , 2 G04		
2	2			955308-6	Skruv .....	Screw .....					
3	2			955894-1	Bricke .....	Washer .....					
4	1			960631-0	Propp .....	Plug .....					
5	1			948883-4	Packning .....	Gasket .....					
6	3			4947389-5	Nippel .....	Nipple .....					
7	6			948883-4	Packning .....	Gasket .....					
8	3			4872213-6	Tryckackumulator .....	Ackumulator .....					
9	2			4881171-5	Nippel .....	Nipple .....					
10	2			932193-6	Slangledning .....	Hose assembly .....		SE SIDA 8 , 2 F18			
11	1			4881646-6	Nippel .....	Nipple .....					
12	1			11993538-5	.O-ring .....	.O-ring .....					
	1				.Stödning .....	.Support ring .....		8			
13	1			13932721-7	Slangledning .....	Hose assembly .....		SE SIDA 12 , 2 F22			
14	1			4821858-0	T-koppling .....	T-coupling .....					
15					Slang,diff.spärr .....	Hose,diff.lock .....		SE GRUPP 46			
16	1			4948118-7	Nippel .....	Nipple .....					
17	1			13947975-2	Hålskrav .....	Banjo bolt .....					
18	2			13947084-3	Packning .....	Gasket .....					
19	1			4803809-5	Tryckgivare .....	Pressure sender .....					
20	1			13947084-3	Packning .....	Gasket .....					
21	1			7192639-8	Nippel .....	Nipple .....					
22	1			948884-2	Packning .....	Gasket .....					
23	1			13946369-9	Nippel .....	Nipple .....					
24	1			931623-3	Slangledning .....	Hose assembly .....		SE SIDA 14 , 2 F24			
25					Slang,diff.spärr .....	Hose,diff.lock .....		SE GRUPP 46			
26	1			957029-2	Nippel .....	Nipple .....					
27	1			958225-5	O-ring .....	O-ring .....					
28	1				Slang .....	Hose .....		SE SIDA 30 , 2 G18			

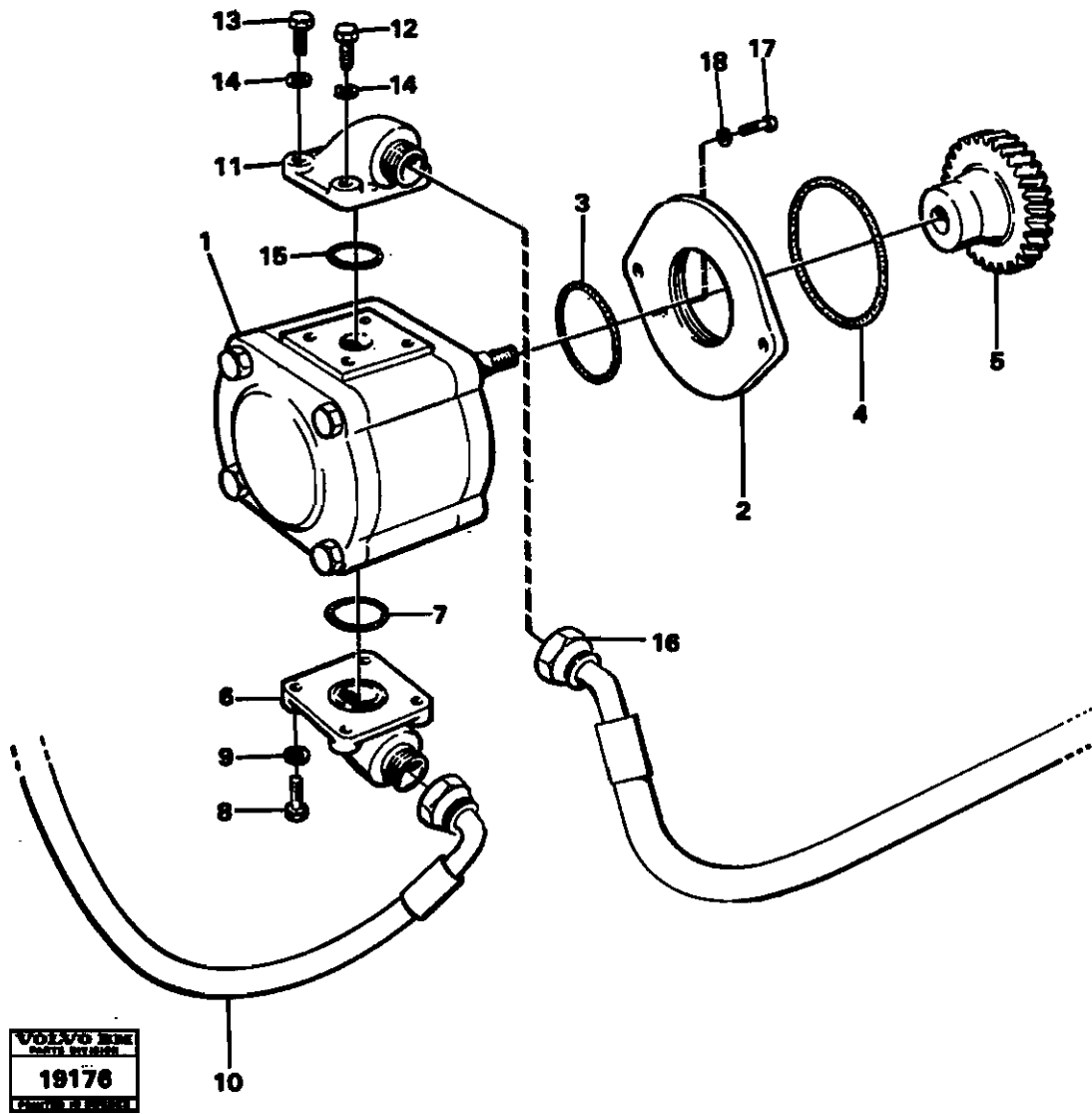
- 4. TILLV NR 8918-  
(USA) NR 60278-
- 12. TILLV NR -7376  
(USA) TILLV NR -60453
- 13. TILLV NR 7377-  
(USA) TILLV NR 60454-



VME Parts Sweden AB  
**18645 A**  
 PRINTED IN SWEDEN

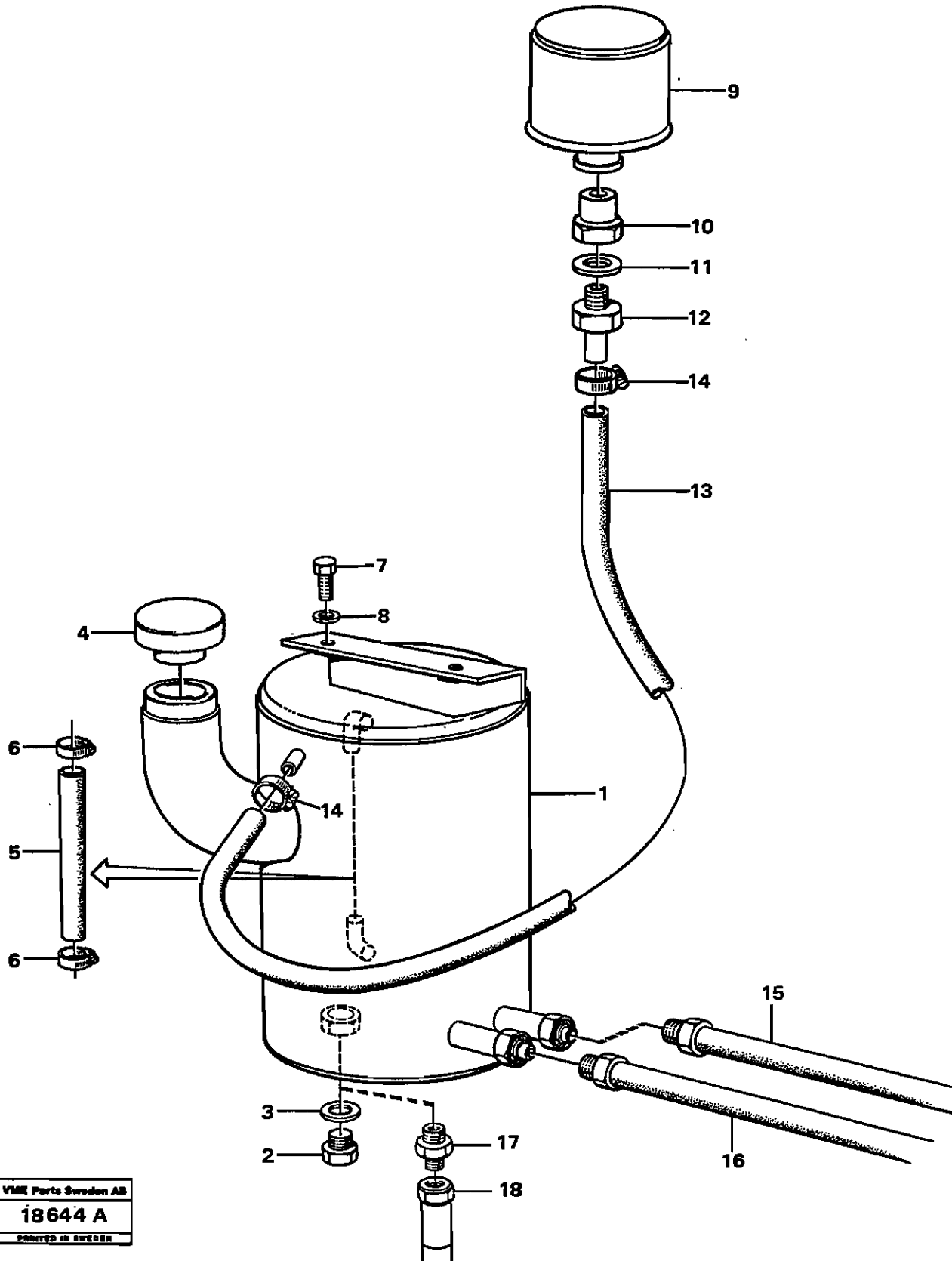
Utgåva Issue		Bild nr Picture No		FOTBROMSVENTIL MED MONTERINGSDETALJER		FOOTBRAKE VALVE WITH FITTING PARTS		Grupp Group		Sida Page	
67/90		18645A						52		8	
Pos. Fig.	Antal/Quantity			Art nr Part No	Benämning	Description	Sats Kit	L Anmärkning			
								S Notes			
1	1			4872210-2	Fotbromsventil .....	Footbrake valve .....		2), 8)			
	1			11034081-7	Fotbromsventil .....	Footbrake valve .....		SE SIDA 28 , 2 G12			
1A	1			4936658-6	Platta .....	Plate .....		9)			
2	3			955297-7	Skruv .....	Screw .....		SE SIDA 28 , 2 G14			
3	3			13941907-1	Fj.bricke .....	Spring washer .....		(941907)			
4	4			955297-7	Skruv .....	Screw .....					
5	4			13941907-1	Fj.bricke .....	Spring washer .....		(941907)			
6	4			955782-8	Mutter .....	Nut .....					
7	2			932193-6	Slangledning .....	Hose assembly .....		3)			
	2			932193-6	Slangledning .....	Hose assembly .....		SE SIDA 4 , 2 F14			
8	2			4881644-1	Nippel .....	Nipple .....		4)			
	2			11993537-7	O-ring .....	O-ring .....		SE SIDA 6 , 2 F16			
9	2			948883-4	Packning .....	Gasket .....		(4897197)			
10	1			932137-3	Slang .....	Hose .....		11)			
	1			932646-3	Slang .....	Hose .....		10)			
11	2			4949570-8	Nippel .....	Nipple .....		L=2500 ÖVRE/UPPER			
12	2			948883-4	Packning .....	Gasket .....		L=3200 UNDER/LOWER			
13	1			4853502-4	Rör .....	Pipe .....		(4947396)			
14	4			13947622-0	Packning .....	Gasket .....					
15	1			4953504-0	Hålskruv .....	Union screw .....					
16	1			941686-8	Hålskruv .....	Union screw .....					
17	1			931232-3	V-nippel .....	V-nipple .....					
18	1			932192-8	Slangledning .....	Hose assembly .....		3)			
				932637-2	Slangledning .....	Hose assembly .....		SE SIDA 4 , 2 F14			
19	1			4881371-1	Tryckgivare .....	Pressure sender .....		4)			
20	1			947083-2	Packning .....	Gasket .....		SE SIDA 12 , 2 F22			
21	1			4803620-8	Tryckgivare .....	Pressure sender .....					
22	1			947083-2	Packning .....	Gasket .....					
23	1			4821861-4	T-koppling .....	T-coupling .....		5)			
24	1			13932796-9	Slangledning .....	Hose assembly .....		5)			
								SE GRUPP 46			

2. ERS AV 1 st 11034081
3. TILLV NR -6917  
(USA) TILLV NR -60277
4. TILLV NR 6918-  
(USA) NR 60278-
5. TILLV NR 7030-  
(USA) NR 60318-
9. HYTT 6749-, (USA) HYTT 60182-
10. HYTT -7259  
(USA) hytt -60433
11. HYTT 7260-  
(USA) hytt 60434



**VOLVO 19176**  
 PARTS LIST  
**19176**  
 PARTS LIST

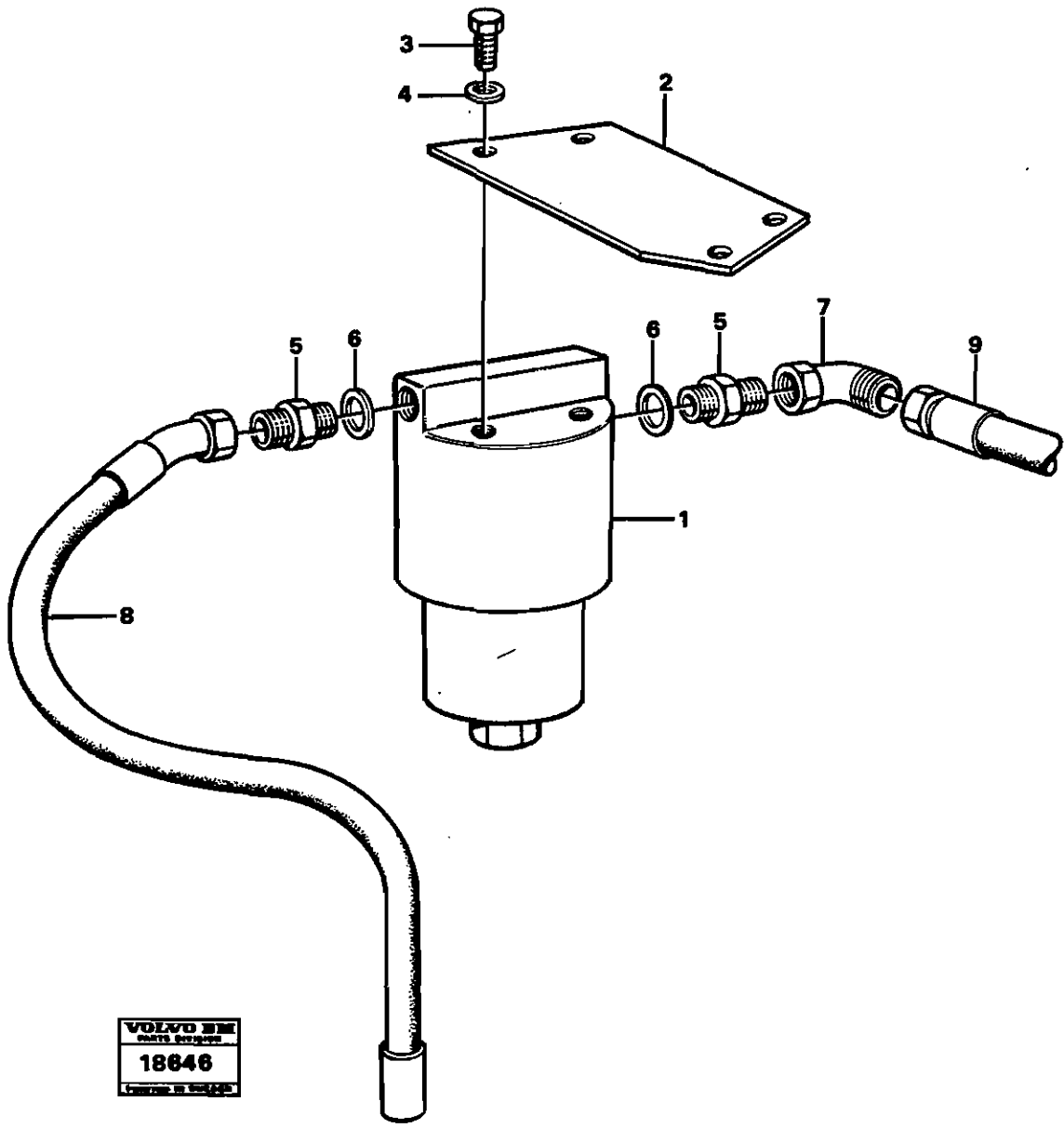
Utgåva Issue		Bild nr Picture No		PUMP MED MONTERINGSDETALJER		PUMP WITH FITTING PARTS		Grupp Group	Sida Page
67/90		19176						52	10
Pos. Fig.	Antal/Quantity			Art nr Part No	Benämning	Description	Sats Kit	L Anmärkning S Notes	
1	1				Pump .....	Pump .....		SE SIDA 22 , 2 G08	
2	1			493880-1	Fläns .....	Flange .....			
3	1			925091-1	O-ring .....	O-ring .....			
4	1			967344-3	O-ring .....	O-ring .....			
5	1			11034449-6	Kuggjul .....	Gear .....		(4804717)	
6	1			4881088-1	Fläns .....	Flange .....			
7	1			931212-5	O-ring .....	O-ring .....			
8	4			940326-2	Skruv .....	Screw .....			
9	4			13941906-3	Fj.bricka .....	Spring washer .....		(941908)	
10	1			932285-0	Slangledning .....	Hose assembly .....		SE SIDA 12 , 2 F22	
11	1			4881089-9	Fläns .....	Flange .....			
12	2			958207-2	Skruv .....	Screw .....			
13	2			840326-2	Skruv .....	Screw .....			
14	4			13941906-3	Fj.bricka .....	Spring washer .....		(941908)	
15	1			931211-7	O-ring .....	O-ring .....			
16	1			932144-9	Slangledning .....	Hose assembly .....		SE SIDA 14 , 2 F24	
17	1			955531-9	Skruv .....	Screw .....			
18	1			955894-1	Bricka .....	Washer .....			



VME Parts Sweden AB  
**18644 A**  
 PRINTED IN SWEDEN

Utgåva Issue		Bild nr Picture No		TANK MED MONTERINGSDETALJER		TANK WITH FITTING PARTS		Grupp Group	Sida Page
67/90		18644A						52	12
Pos. Fig.	Antal/Quantity			Art nr Part No	Benämning	Description	Sats Kit	L	Anmärkning Notes
x 1	1			11002246-4	Tank .....	Tank .....			3), 6)
	1			11002773-7	Tank .....	Tank .....			4)
2	1			914392-6	.Propp .....	.Plug .....			3)
3	1			957184-5	.Packning .....	.Gasket .....			3)
x 4	1			421753-5	.Lock .....	.Cover .....			(420292)
	1			940098-1	.Packning .....	.Gasket .....			
5	ERF			941507-6	.Slang .....	.Hose .....			L=180
6	2				.Klamma .....	.Clamp .....			8
7	3			955295-1	Skruv .....	Screw .....			
8	3			13960141-3	Fj.bricka .....	Spring washer .....			
9	1			4881323-2	Luftfilter .....	Air filter .....			
10	1			4854955-4	Nippel .....	Nipple .....			
11	1			955887-4	Bricka .....	Washer .....			
12	1			947502-1	Nippel .....	Nipple .....			
13	ERF			13944075-4	Slang .....	Hose .....			L=700
	1			4881438-8	Bandklamma .....	Cable tie .....			
14	2			943469-7	Klamma .....	Clamp .....			
15	1			13932533-8	Slangledning .....	Hose assembly .....			3)
	1			13932721-7	Slangledning .....	Hose assembly .....			SE SIDA 4 , 2 F14
x 16	1			932285-0	Slangledning .....	Hose assembly .....			4)
17	1			4880281-3	Nippel .....	Nipple .....			SE SIDA 6 , 2 F16
	1			931211-7	.O-ring .....	.O-ring .....			SE SIDA 10 , 2 F20
x 18	1			932837-2	Slangledning .....	Hose assembly .....			4)
									SE SIDA 8 , 2 F18

3. TILLY NR -6917  
(USA) TILLY NR -60277  
4. TILLY NR 6918-  
(USA) NR 60278-

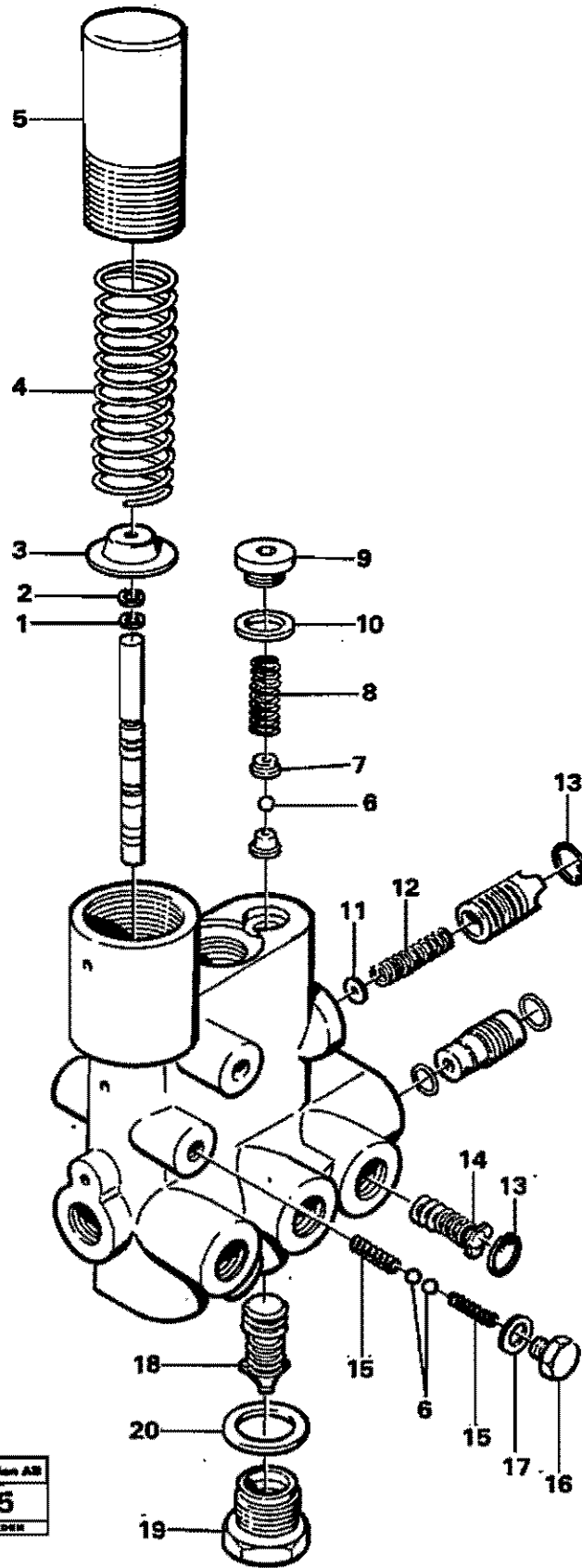


**VOLVO**  
PARTS DIVISION  
**18646**  
Copyright © 1984



Utgåva Issue		Bild nr Picture No		FILTER MED MONTERINGSDETALJER		FILTER WITH FITTING PARTS		Grupp Group	Sida Page
67/90		18646						52	14
Pos. Fig.	Antal/Quantity			Art nr Part No	Benämning	Description	Sats Kit	L S	Anmärkning Notes
1	1			4949321-6	Filter .....	Filter .....			
	1			6213581-9	.Filterinsats .....	.Filter insert .....			
	1			6213584-3	.O-ring .....	.O-ring .....			
2	1				Fäste .....	Anchorage .....		8	
3	4			955294-4	Skruv .....	Screw .....			
4	4			955894-1	Bricka .....	Washer .....			
5	2			7192639-8	Nippel .....	Nipple .....			
6	2			957161-1	Packning .....	Gasket .....			
7	1			13946369-9	Nippel .....	Nipple .....			
8	1			931623-3	Slangledning .....	Slangledning .....			3) SE SIDA 4, 2 F14
				931623-3	Slangledning .....	Slangledning .....			4) SE SIDA 6, 2 F16
9	1			932144-9	Slangledning .....	Hose .....			SE SIDA 10, 2 F20

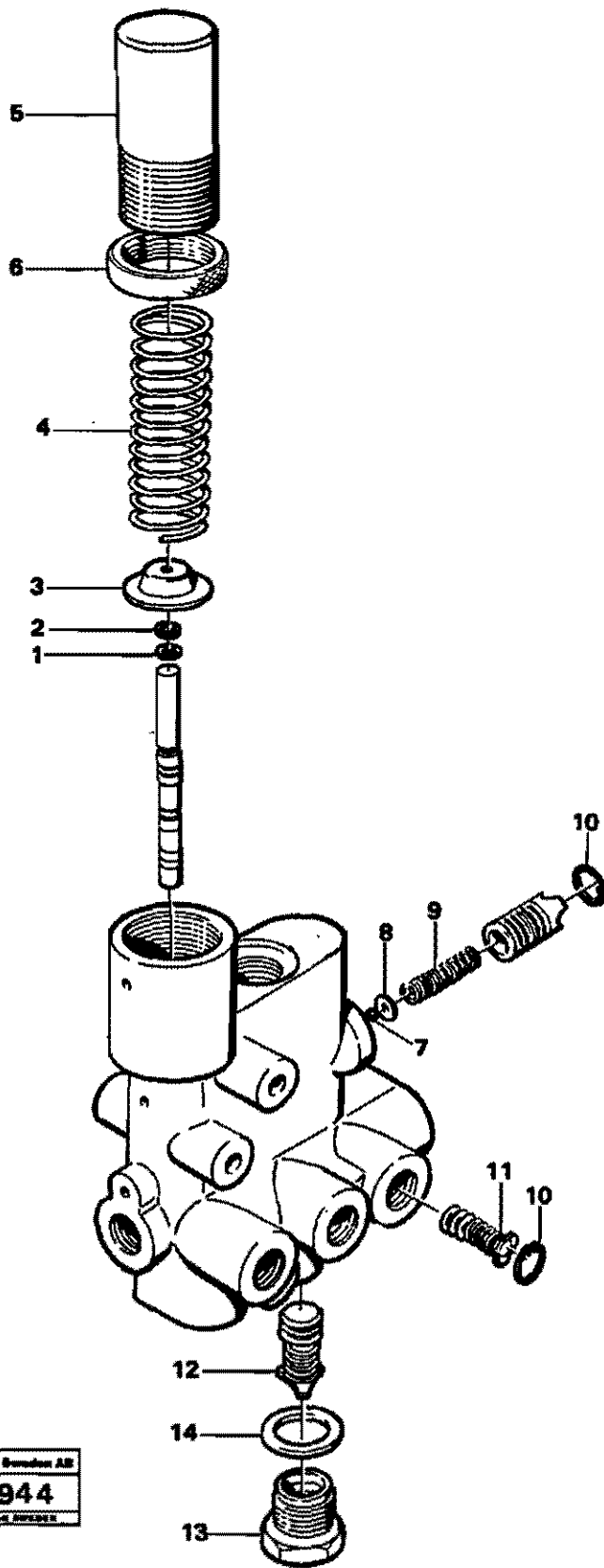
- 3. TILLV NR -6917  
(USA) TILLV NR -60277
- 4. TILLV NR 6918-  
(USA) NR 60278-



VME Parts Sweden AB  
**19955**  
 PRINTED IN SWEDEN

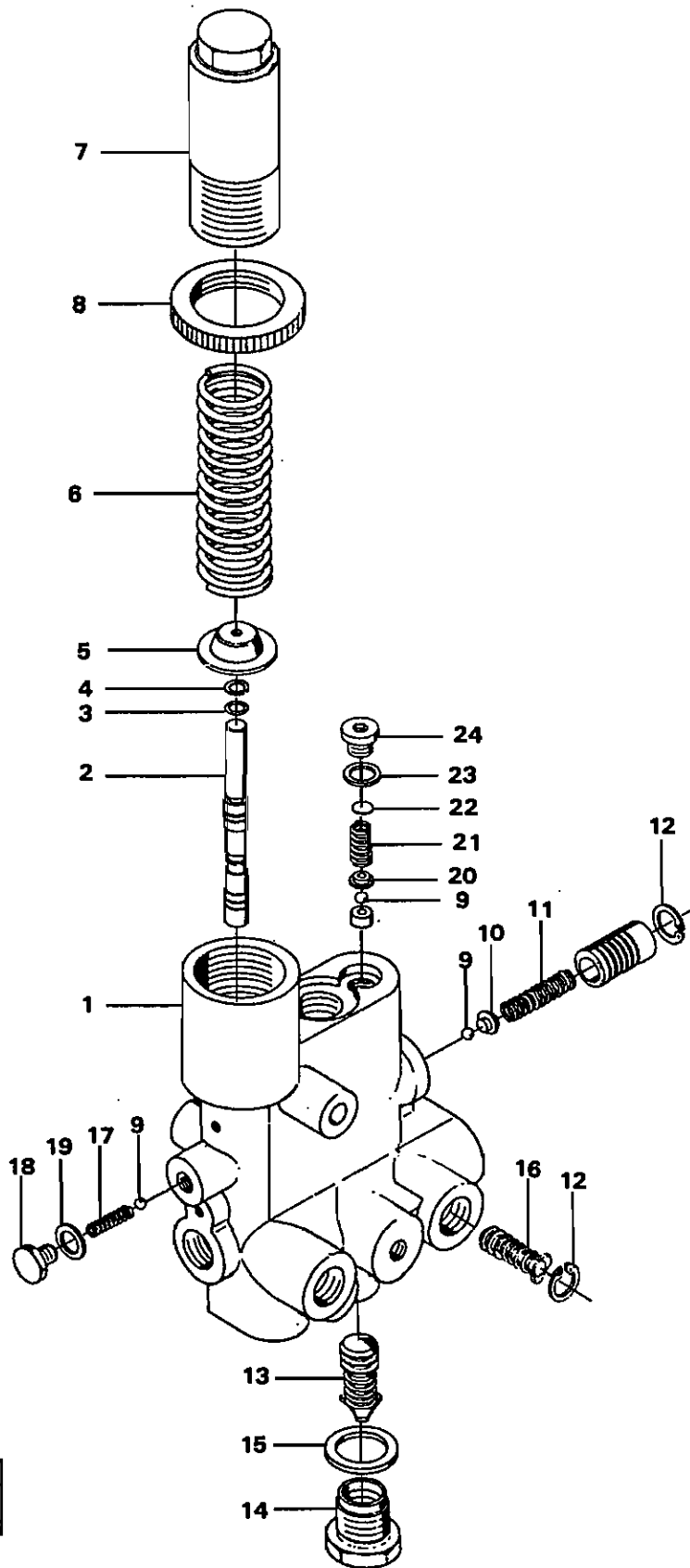
Utgåva Issue		Bild nr Picture No		AVLASTNINGSVENTIL TILLV NR -7376 (USA) TILLV NR -60453		RELIEF VALVE TILLV NR -7376 (USA) TILLV NR -60453		Grupp Group	Sida Page
67/90		19955						52	16
Pos. Fig.	Antal/Quantity			Art nr Part No	Benämning	Description	Sats Kit	L S	Anmärkning Notes
	487 1278	1104 3015							
	1			4871278-0	Ventil .....	Valve .....			1) TILLV NR - 6351 (USA) TILLV NR - 60034 7) TILLV NR 6352 - 7376 (USA) TILLV NR 60035 - 60453
		1		11043015-4	Avlastningsventil .....	Relief valve .....			
x	1	1		6212953-1	.O-ring .....	.O-ring .....			
x	2	1		11992912-3	.Stödtring .....	.Support ring .....			
x	3	1		11992927-1	.Styrning .....	.Guide .....			
x	4	1		11992909-9	.Fjäder .....	.Spring .....			
x	5	1		11992907-3	.Kåpa .....	.Cover .....			
x	6	3	3	7192601-8	.Kula .....	.Ball .....			
x	7	1		11992916-4	.Säte .....	.Seat .....			
x	8	1		6212949-9	.Fjäder .....	.Spring .....			
x	9	1		1517176-2	.Propp .....	.Plug .....			
x	10	1		13947281-5	.Packning .....	.Gasket .....		(947281)	
x	11	1		11992376-1	.Bricka .....	.Washer .....			
x	12	1		6212954-9	.Fjäder .....	.Spring .....			
x	13	4	4	914503-8	.Spårring .....	.Snap ring .....			
x	14	3	3	6212952-3	.Ventil .....	.Valve .....			
x	15	2	2	6212951-5	.Fjäder .....	.Spring .....			
x	16	1	1	960627-8	.Propp .....	.Plug .....			
x	17	1	1	947620-1	.Packning .....	.Gasket .....			
x	18	1	1	6212950-7	.Ventil .....	.Valve .....			
x	19	1	1	11992920-8	.Nippel .....	.Nipple .....			
x	20	1	1	13947625-3	.Packning .....	.Gasket .....		(947625)	

1. ERS.&AV: 1 st 11043015
7. ERS AV 1 st 11034234



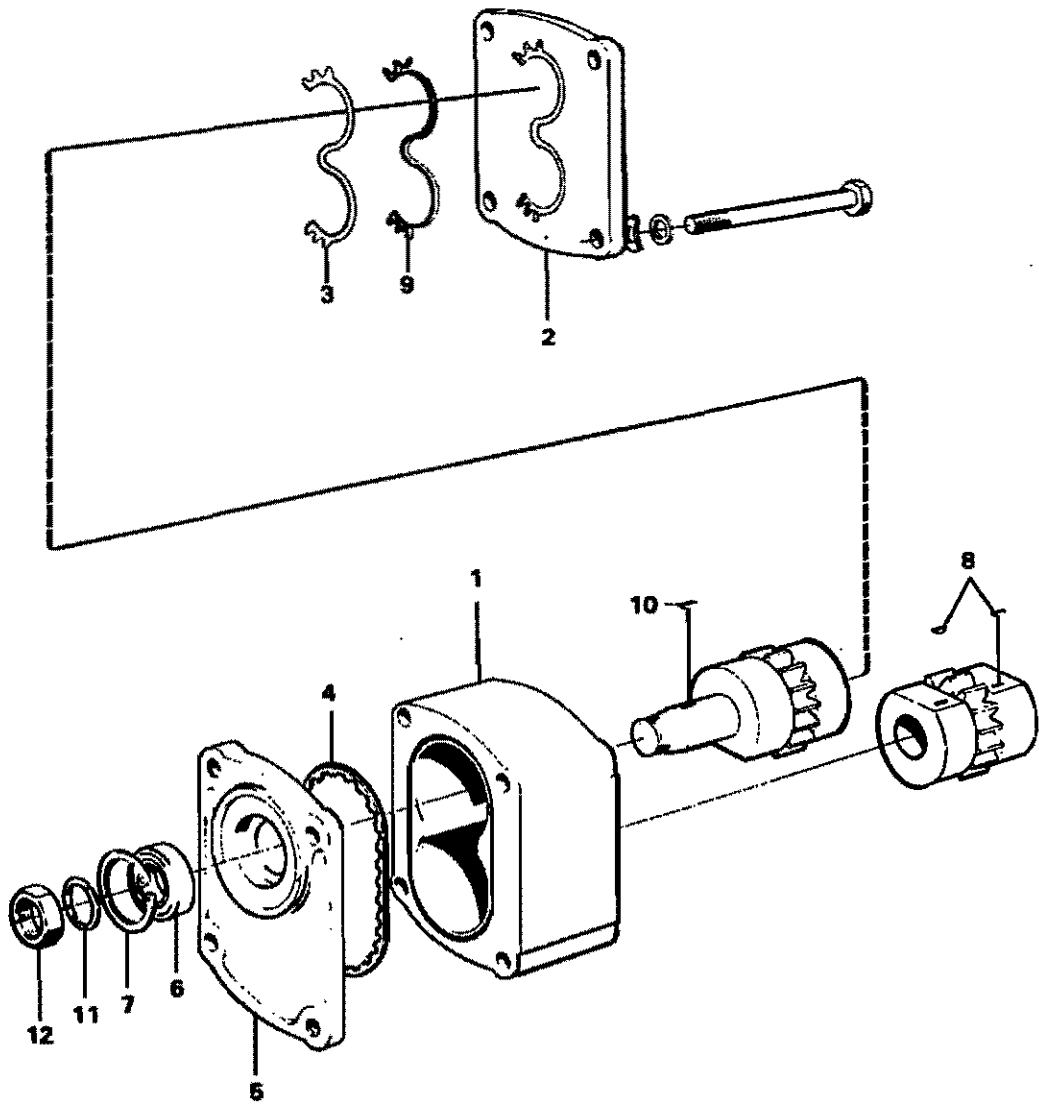
VMH Parts Division AB  
**19944**  
 PUBLISHED BY PERIODIC

Utgåva Issue		Bild nr Picture No		AVLASTNINGSVENTIL TILLV NR 7377- (USA) TILLV NR 60454-		RELIEF VALVE TILLV NR 7377- (USA) TILLV NR 60454-		Grupp Group	Sida Page
67/90		19944						52	18
Pos. Fig.	Antal/Quantity			Art nr Part No	Benämning	Description	Sats Kit	L Anmärkning S Notes	
	1			11034234-2	Avlastningsventil .....	Relief valve .....		ERS AV 11018746 SE SIDA 20 , 2 G08	
1	1			6212953-1	.O-ring .....	.O-ring .....			
2	1			11992912-3	.Stödtring .....	.Support ring .....			
3	1			11992927-1	.Styrning .....	.Guide .....			
4	1			11992909-9	.Fjäder .....	.Spring .....			
5	1			11992907-3	.Kåpa .....	.Cover .....			
6	1			11992919-6	.Mutter .....	.Nut .....			
7	1			7074045-1	.Kula .....	.Ball .....			
8	1			11992921-4	.Säte .....	.Seat .....			
9	1			6212954-9	.Fjäder .....	.Spring .....			
10	4			914503-8	.Spärring .....	.Snap ring .....			
11	3			6212952-3	.Ventil .....	.Valve .....			
12	1			6212950-7	.Ventil .....	.Valve .....			
13	1			11992920-6	.Nippel .....	.Nipple .....			
14	1			13947625-3	.Packning .....	.Gasket .....			
	1			11993090-8	Reparationssats .....	Repair kit .....			



VME Parts Sweden AB  
 20188  
 PRINTED IN SWEDEN

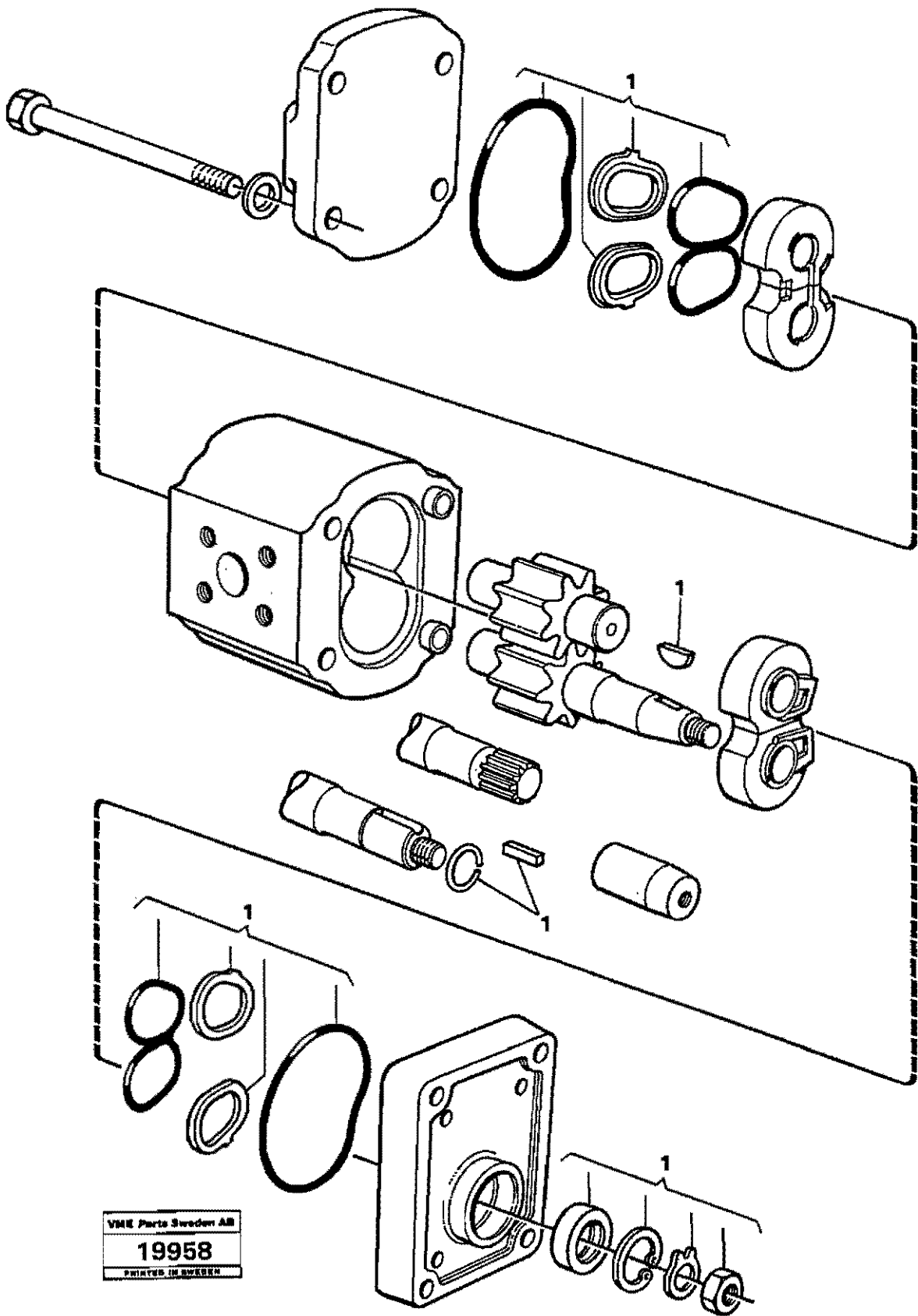
Utgåva Issue		Bild nr Picture No		AVLASTNINGSVENTIL		RELIEF VALVE		Grupp Group	Sida Page
67/90		20188						52	20
Pos. Fig.	Antal/Quantity			Art nr Part No	Benämning	Description	Sats Kit	L S	Anmärkning Notes
x 1	1			11018746-5	Avlastningsventil .....	Relief valve .....			
2	1				.Hus .....	.Housing .....		8	
3	1				.Slid .....	.Slide .....		8	
x 4	1			6212953-1	.O-ring .....	.O-ring .....			
x 5	1			11992912-3	.Stödring .....	.Support ring .....			
x 6	1			11992927-1	.Styrning .....	.Guide .....			
x 7	1			11992909-9	.Fjäder .....	.Spring .....			
x 8	1			11992907-3	.Kåpa .....	.Cover .....			
x 9	3			11992919-8	.Mutter .....	.Nut .....			
10	1			7192601-8	.Kula .....	.Ball .....			
11	1			11992921-4	.Säte .....	.Seat .....			
12	4			6212954-9	.Fjäder .....	.Spring .....			
13	1			914503-8	.Spärring .....	.Circlip .....			
x 14	1			6212950-7	.Ventil .....	.Valve .....			
15	1			11992920-6	.Nippel .....	.Nipple .....			
16	3			13947625-3	.Planpackning .....	.Gasket .....			
17	1			6212952-3	.Ventil .....	.Valve .....			
x 18	1			6212951-5	.Fjäder .....	.Spring .....			
x 19	1			960627-8	.Propp .....	.Plug .....			
x 20	1			7011992-0	.Bricka .....	.Washer .....			
x 21	1			11994308-2	.Styrning .....	.Guide .....			
x 22	1			11994309-0	.Fjäder .....	.Spring .....			
x 23	1			11994310-8	.Bricka .....	.Washer .....			
24	1			13947281-5	.Packning .....	.Gasket .....			
				1517176-2	.Propp .....	.Plug .....			



VOLVO BOM  
PARTS DIVISION  
**17598B**  
VOLVO OF AMERICA

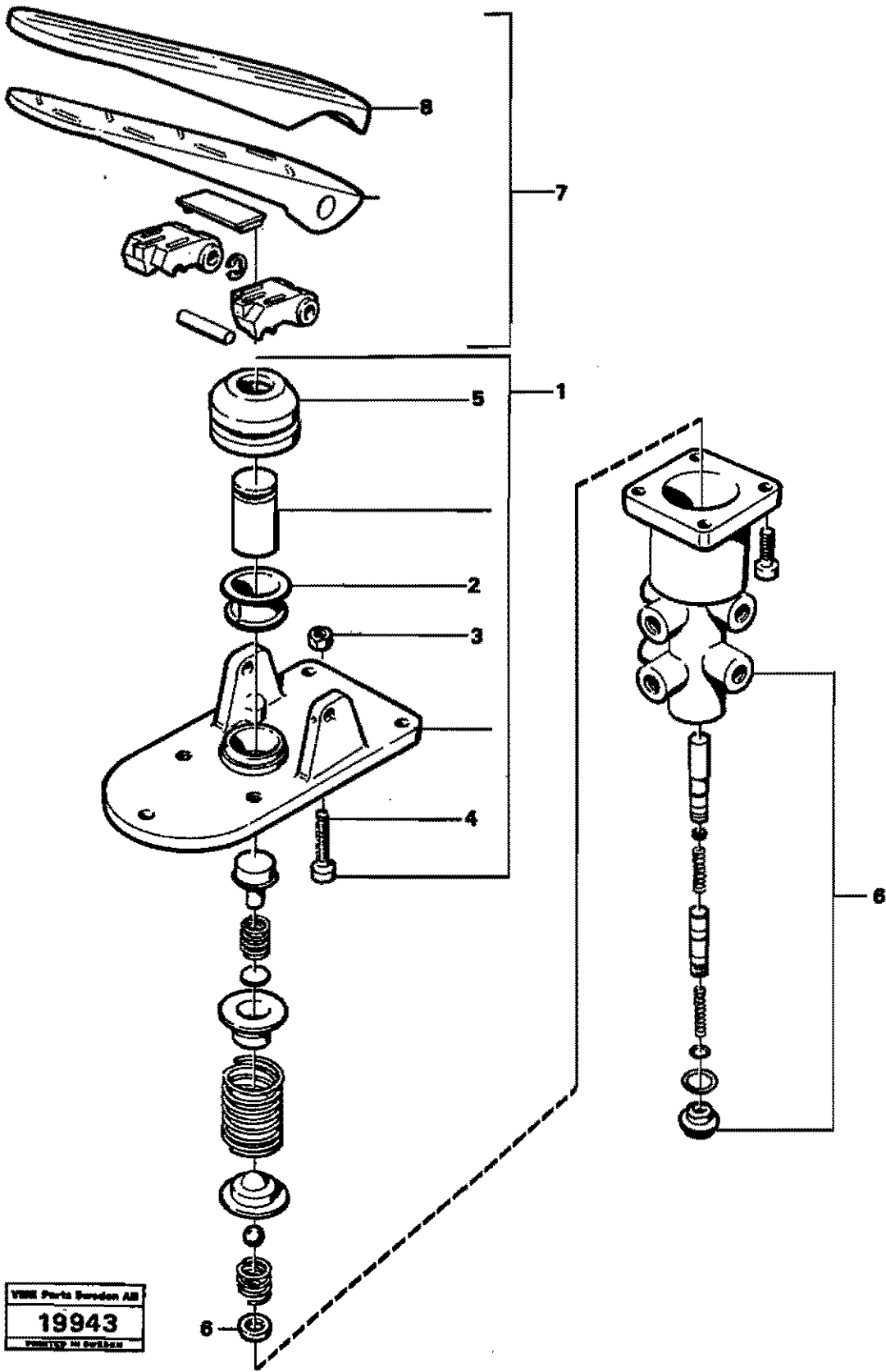


Utgåva Issue		Bild nr Picture No		PUMP		PUMP		Grupp Group	Sida Page
67/90		17598B						52	22
Pos. Fig.	Antal/Quantity			Art nr Part No	Benämning	Description	Sats Kit	L Anmärkning	
								S	Notes
				4880988-3	Pump .....	Pump .....		ERS AV 1 ST 11043098 SE SIDA 24 , 2 G10	
1	1				.Hus .....	.Housing .....		8	
2	1				.Lock .....	.Cover .....		8	
3	2				.Packning .....	.Gasket .....	S	8	
4	2				.Gummiring .....	.Rubber ring .....	S	8	
5	1				.Lock .....	.Cover .....		8	
6	1			7241625-8	.Tätningring .....	.Seal ring .....	S		
7	1			914516-0	.Låsring .....	.Circlip .....			
8	2				.Stift .....	.Pin .....		8	
9	2				.Stödring .....	.Support ring .....	S	8	
10	1			910112-2	.Kil .....	.Key .....			
11	1			1696592-3	.Fj.bricka .....	.Spring washer .....			
12	1			1696593-1	.Mutter .....	.Nut .....			
	1			244432-1	.Packningsseats .....	.Gasket .....			



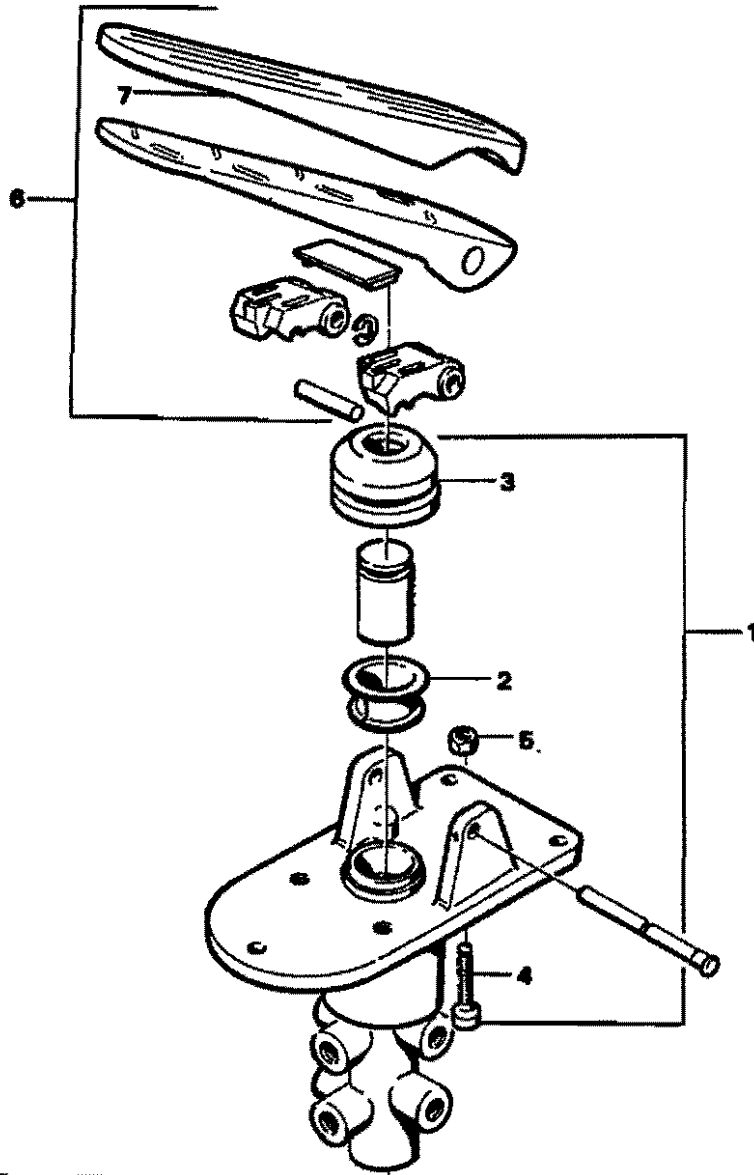
VME Parts Sweden AB  
19958  
PRINTED IN SWEDEN

Utgåva Issue		Bild nr Picture No		PUMP		PUMP		Grupp Group	Sida Page
67/90		19958						52	24
Pos. Fig.	Antal/Quantity				Art nr Part No	Benämning	Description	Sats Kit	L Anmärkning S Notes
x x 1	1	1			11043096-4 11993036-0	Pump ..... .Tätningssats .....	Pump ..... .Sealing kit .....		



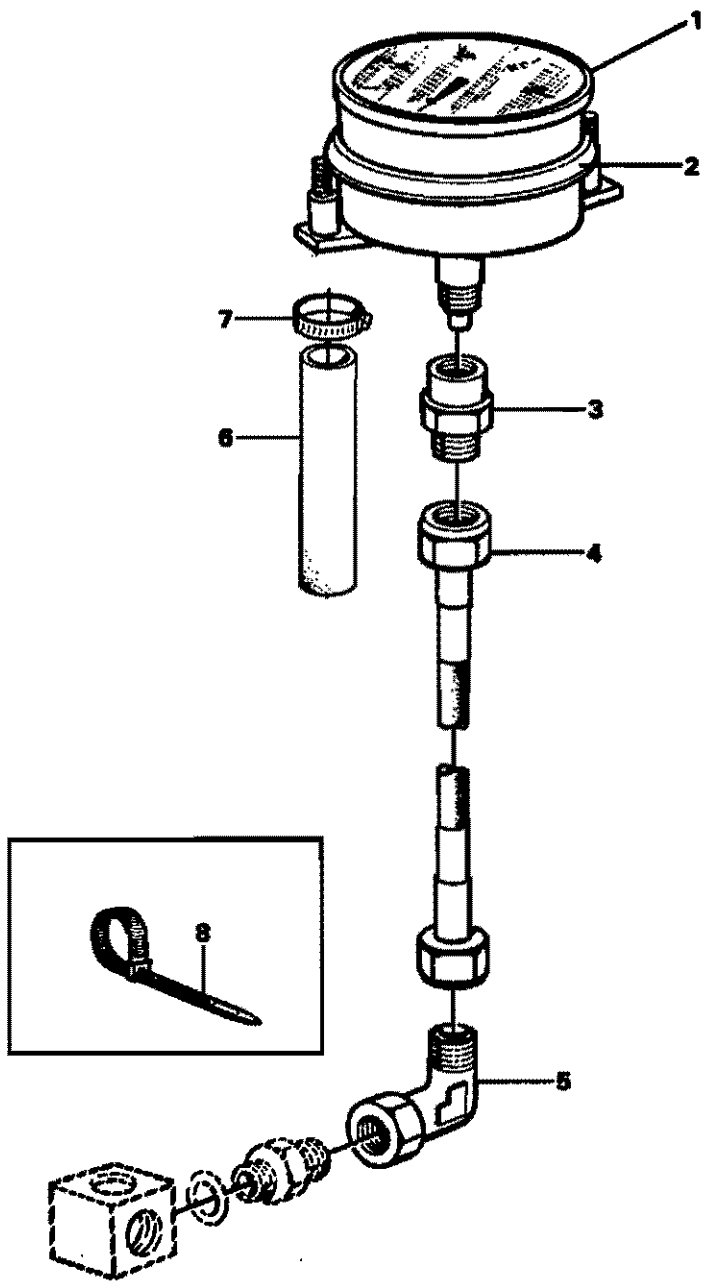
VME Parts Sweden AB  
**19943**  
 MADE IN SWEDEN

Utgåva Issue		Bild nr Picture No		FOTBROMSVENTIL HYTT -6748 (USA) HYTT -60181		FOOTBRAKE VALVE HYTT -6748 (USA) HYTT -60181		Grupp Group	Sida Page
67/90		19943						52	26
Pos. Fig.	Antal/Quantity			Art nr Part No	Benämning	Description	Sats Kit	Anmärkning Notes	
								L	S
1	1			48722 10-2	Fotbromsventil .....	Footbrake valve .....		2)	
2	1			6213292-3	Överdel .....	Upper section .....			
3	1			1502685-9	Bussning .....	Bushing .....			
4	1			955782-8	Mutter .....	Nut .....			
5	1			13955298-8	Skruv .....	Screw .....		(955298)	
6	1			8642316-1	Bälg .....	Bellows .....			
7	1			8213512-4	Ventil .....	Valve .....			
8	1			4881434-7	Pedal .....	Pedal .....			
				4860801-2	Pedalgummi .....	Pedal pad .....			



**VOLVO BM**  
PARTS SERVICE  
**19578**  
VOLVO K. H. H. H.

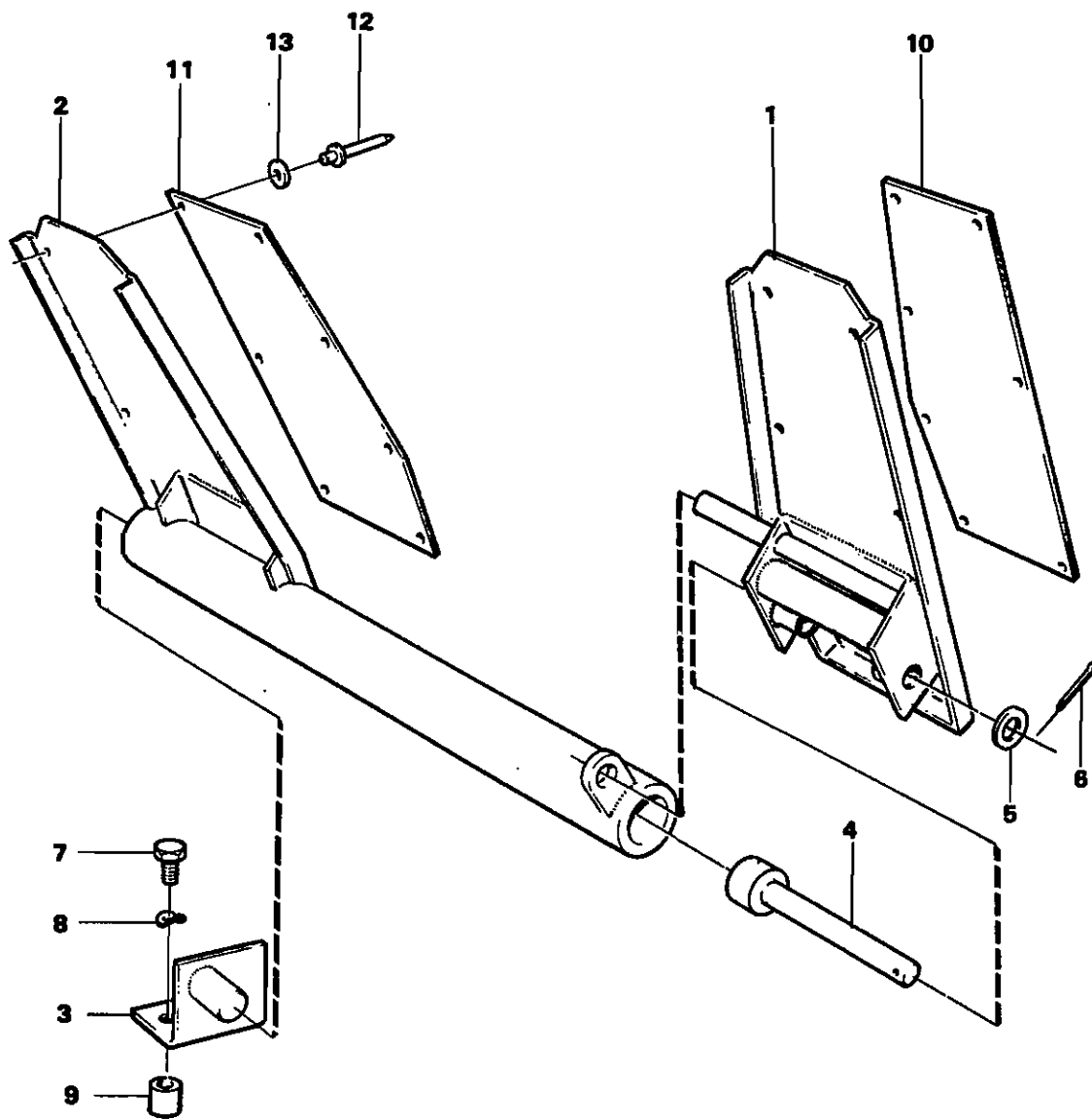
Utgåva Issue		Bild nr Picture No		FOTBROMSVENTIL HYTT 6749- (USA) HYTT 60182-		FOOTBRAKE VALVE HYTT 6749- (USA) HYTT 60182-		Grupp Group	Sida Page	
67/90		19578						52	28	
Pos. Fig.	Antal/Quantity				Art nr Part No	Benämning	Description	Sats Kit	L S	Anmärkning Notes
x	1	1			11034081-7	Fotbromsventil .....	Footbrake valve .....			(955298)
	2	1			6213292-3	..Överdel .....	..Upper section .....			
	3	1			1502685-9	..Bussning .....	..Bushing .....			
	4	1			6642316-1	..Sälg .....	..Bellows .....			
	5	1			13955298-8	..Skruv .....	..Screw .....			
	6	1			955782-8	..Mutter .....	..Nut .....			
	7	1			4881434-7	Pedal .....	Pedal .....			
x		1			4860801-2	..Pedalgummi .....	..Pedal pad .....			
x		1			11993081-6	Reparationssets .....	Repair kit .....			



19177

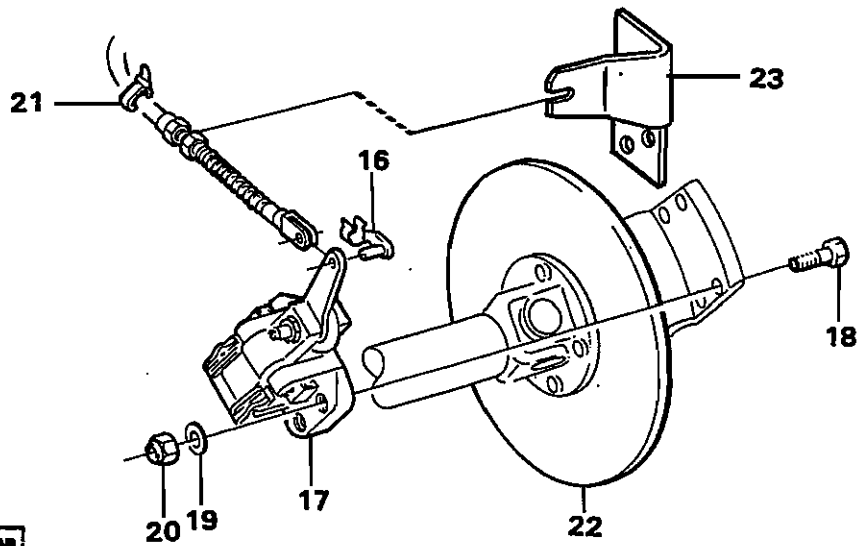
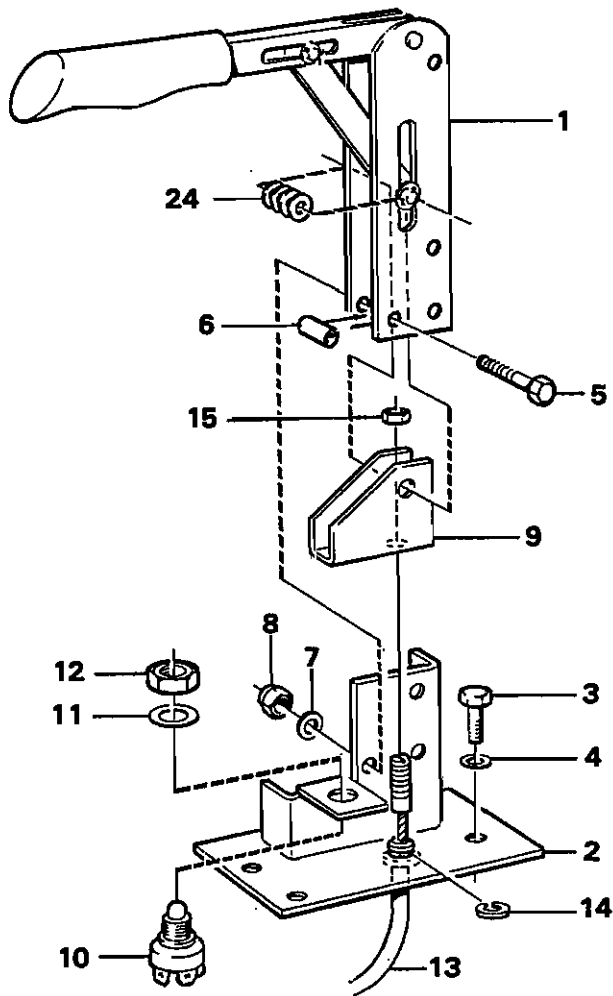


Utgåva Issue		Bild nr Picture No		MANOMETER MED MONTERINGSDETALJER		MANOMETER WITH FITTING PARTS		Grupp Group	Sida Page
67/90		19177						52	30
Pos. Fig.	Antal/Quantity				Art nr Part No	Benämning	Description	Sats Kit	L. Anmärkning S Notes
1	1				11005764-3	Manometer .....	Manometer .....	8	(4881257) 33112 TILLV NR - 8378 33120 TILLV NR - 60051 33112 TILLV NR - 8378 33120 TILLV NR - 60051  33112 TILLV NR - 8378 33120 TILLV NR - 60051 L = 600 33112 TILLV NR 8377 - 33120 TILLV NR 60052 - 33124 33112 TILLV NR 8377 - 33120 TILLV NR 60052 - 33124 33124
2	1					Bricka .....	Washer .....		
3	1				4880781-2	Nipple .....	Nipple .....		
4	1				11005631-4	Slang .....	Hose .....		
5	1				13983371-3	Nippel .....	Nipple .....		
6	ERF				13948589-0	Slang .....	Hose .....		
7	1				13943474-0	Slangklamma .....	Hose clamp .....		
8	1				4881438-8	Bandklamma .....	Strip clamp .....		



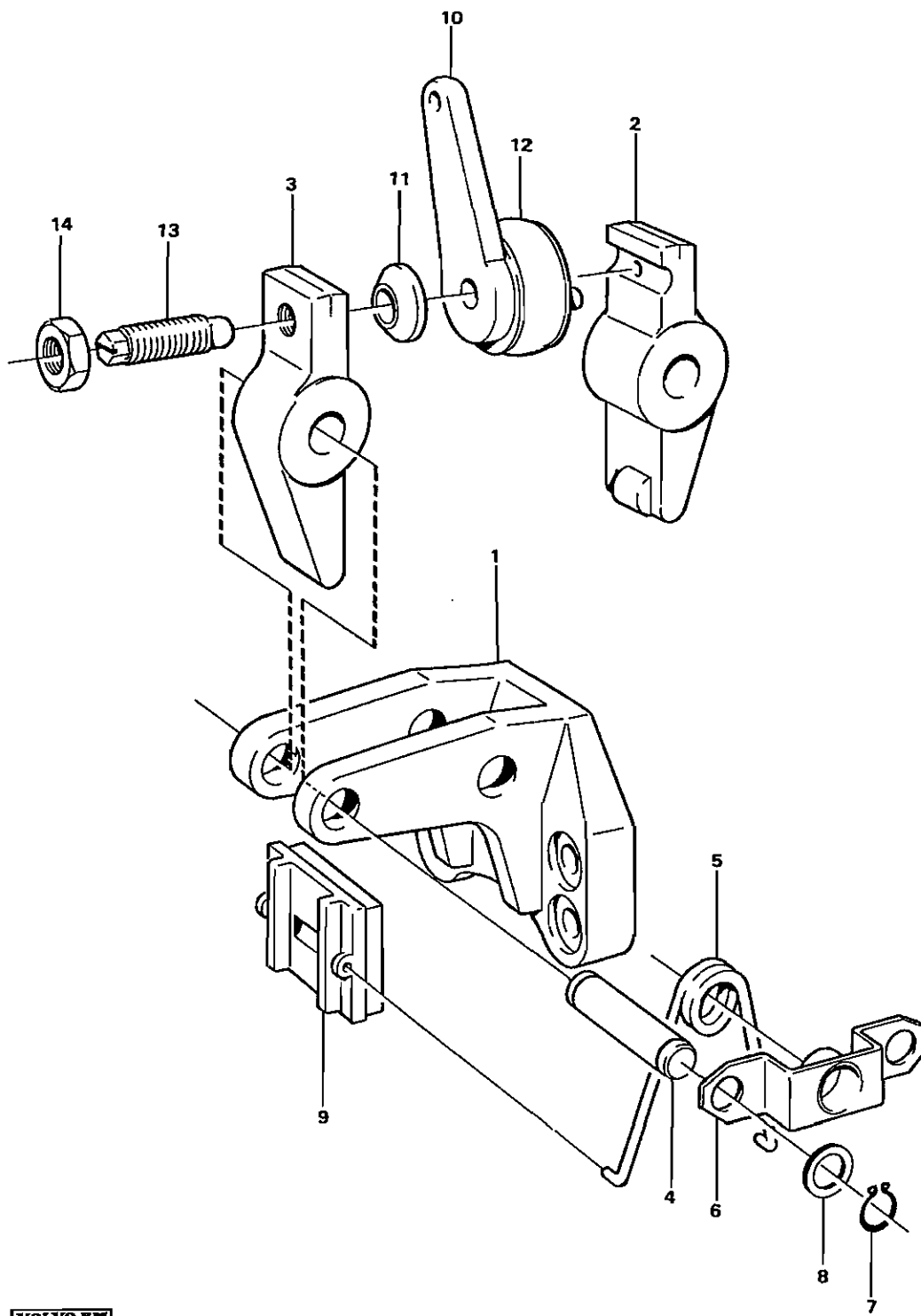
**VOLVO**  
 18550

Utgåve Issue		Bild nr Picture No		DUBBLA BROMSPEDALER DOUBLE BRAKE PEDALS		Grupp Group		Sida Page	
67/90		18550		90516		90516		52 32	
Pos. Fig.	Antal/Quantity			Art nr Part No	Benämning	Description	Sats Kit	L Anmärkning S Notes	
1	1				Fotplatta .....	Foot plate .....	8		
2	1				Fotplatta .....	Foot plate .....	8		
3	1			11023212-1	Axelhållare .....	Shaft retainer .....			
4	1			4948075-9	Axel .....	Shaft .....			
5	1			13940097-2	Bricka .....	Washer .....			
6	1			907825-4	Saxpinne .....	Split .....			
7	2			940142-3	Skruv .....	Screw .....			
8	2			13941907-1	Fj.bricka .....	Spring washer .....		(941907)	
9	2			930432-0	Distansring .....	Spacer ring .....			
10	1			4851634-8	Gummiplatta .....	Rubber pad .....			
11	1			4851663-7	Gummiplatta .....	Rubber pad .....			
12	14			942669-3	Nit .....	Rivet .....			
13	14			960136-0	Bricka .....	Washer .....			



VME Parts Sweden AB  
**18637 A**  
 PRINTED IN SWEDEN

Utgåva Issue		Bild nr Picture No		HANDBROMS		PARKING BRAKE		Grupp Group	Sida Page
67/90		18637A						55	2
Pos. Fig.	Antal/Quantity			Art nr Part No	Benämning	Description	Sats Kt S	L Anmärkning S Notes	
1	1			4945742-7	Handbromspak .....	Handbrake lever .....			
x 2	1			11991541-1	Handtag .....	Handle .....			
3	3			4945746-8	Fäste .....	Anchorage .....			
4	3			955295-1	Skruv .....	Screw .....			
5	3			955894-1	Bricka .....	Washer .....			
6	3			955300-9	Skruv .....	Screw .....			
7	3				Distansring .....	Spacer ring .....		8	
8	3			955894-1	Bricka .....	Washer .....			
9	3			946036-1	Låsmutter .....	Lock nut .....			
10	1			4945745-0	Gaffel .....	Fork .....			
11	1			7679364-5	Bromsljuskontakt .....	Brake light switch .....			
12	2			13940143-4	Låsbricka .....	Lock washer .....			
13	1			13942914-6	Mutter .....	Nut .....			
14	1			4947864-7	Reglagewire .....	Control wire .....			
15	2			947537-7	Spärryttare .....	Retaining ring .....			
16	1			955782-8	Mutter .....	Nut .....			
17	1			930820-6	Bult .....	Bolt .....			
18	4				Parkeringsbroms .....	Parking brake .....			SE SIDA 4 , 2 G22
19	8			13970976-0	Skruv .....	Screw .....			(13955348)
x 20	4			955897-4	Bricka .....	Washer .....			
21	6			13971084-2	Låsmutter .....	Lock nut .....			(946034)
22	1			4881440-4	Klamma .....	Clamp .....			
23	1				Bromsskiva .....	Brake disc .....			SE GRUPP 45
x 24	4			11002259-7	Fäste .....	Attachment .....			
				11013574-6	Bricka .....	Washer .....			



**VOLVO BPA**  
PARTS DIVISION  
**17600**  
PRINTED IN SWEDEN

Utgåva Issue		Bild nr Picture No		PARKERINGSBROMS		PARKING BRAKE		Grupp Group	Sida Page
67/90		17800						55	4
Pos. Fig.	Antal/Quantity				Art nr Part No	Benämning	Description	Sats Kit	L Anmärkning S Notes
x	1	1			11034435-5	Perkeringsbroms .....	Parking brake .....		
	2	1			6212861-6	.Hållare .....	.Retainer .....	8	
	3	1			6212862-4	.Hävarm .....	.Lever .....		
	4	2			6212863-2	.Axel .....	.Shaft .....		
	5	2			6212864-0	.Fjäder .....	.Spring .....		
	6	2			6212865-7	.Låsbleck .....	.Striker plate .....		
	7	4			914450-2	.Låsring .....	.Lock ring .....		
	8	4			6212866-5	.Bricka .....	.Washer .....		
	9	2			11992572-5	.Bromsklots .....	.Brake pad .....		(6212867)
	10	1			6212868-1	.Hävarm .....	.Lever .....		
	11	1			6212869-9	.Tätning .....	.Seal .....		
	12	1			6212870-7	.Tätning .....	.Seal .....		
	13	1			6212871-5	.Skruv .....	.Screw .....		
	14	1			955821-4	.Mutter .....	.Nut .....		



**VOLVO BM**  
**MICHIGAN**  
**EUCLID**

C

C

C

C

C

C

C

|



Utgåva Issue  67/90	<b>INNEHÅLLSFÖRTECKNING</b>	Grupp Group  60	Sida Page  1
------------------------------	-----------------------------	--------------------------	-----------------------

**GRUPP 64**

**Sida**

Styrsystem	2	2108
Säkerhetsstyrning, 90615	4	2110
Pumpaggregat, 90615	6	2112
Rattstam med monteringsdetaljer	8	2114
Ställbar ratt, 90342, 90661, 90945, STD för USA	10	2116
Ställbar ratt, 91309, 91356	12	2118
Styrventil	14	2120
Ventilblock	16	2122
Hydraulcylinder	18	2124
Kolvump	20	2J02
Ventil, 90615	22	2J04

Sida Page <b>2</b>	Grupp Group <b>60</b>	<b>INDEX OF CONTENTS</b>	Utgåva Issue <b>67/90</b>
--------------------------	-----------------------------	--------------------------	---------------------------------

**GROUP 64**

	<b>Page</b>	
Steering System	2	2108
Safety Steering, 90615	4	2110
Pump unit, 90615	6	2112
Steering Column with Fitting Parts	8	2114
Adjustable Steering, 90342, 90661, 90945, STD for USA	10	2116
Adjustable Steering, 91309, 91356	12	2118
Steering Valve	14	2120
Valve Block	16	2122
Hydraulic Cylinder	18	2124
Piston Pump	20	2J02
Valve, 90615	22	2J04

Utgåva Issue  67/90	<b>INDICE DE CONTENIDO</b>	Grupp Group  60	Sida Page  3
------------------------------	----------------------------	--------------------------	-----------------------

**GRUPO 64**

**Página**

Sistema de dirección	2	2108
Equipo de dirección de emergencia, 90615	4	2110
Unid bomba, 90615	6	2112
Arbol de dirección con accesorios de montaje	8	2114
Volante ajustable, 90342, 90661, 90945, STD para USA	10	2116
Volante ajustable, 91309, 91358	12	2118
Válvula de dirección	14	2120
Bloque de válvulas	16	2122
Cilindros hidráulicos	18	2124
Bomba de pistón	20	2J02
Válvula, 90615	22	2J04

Sida Page 4	Grupp Group 60	<b>TABLE DE MATIERES</b>	Utgáva Issue 67/90
-------------------	----------------------	--------------------------	--------------------------

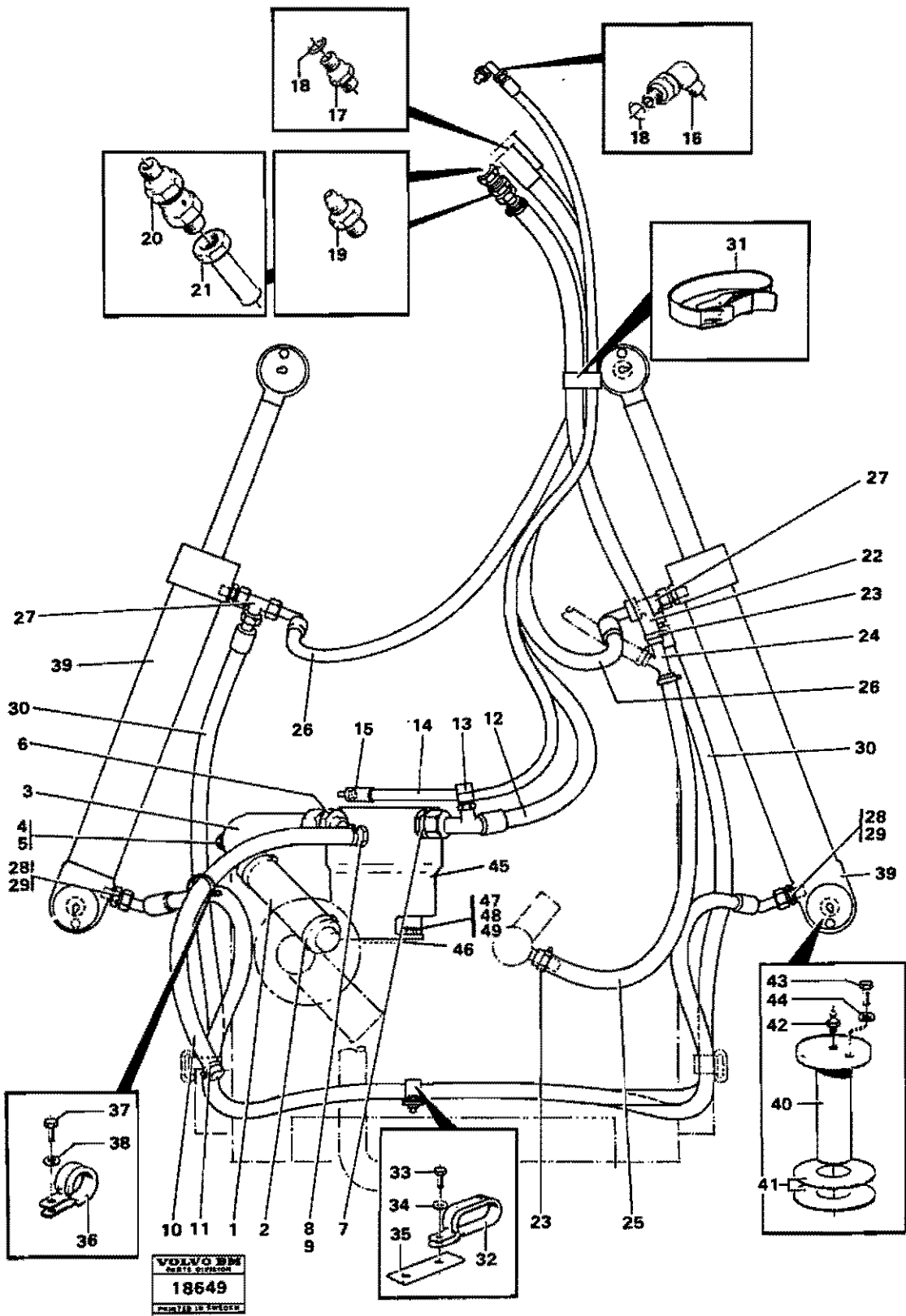
**GROUPE 64**

	<b>Page</b>	
Système de direction	2	2108
Equipement de direction de secours, 90615	4	2110
Ensemble pompe, 90615	6	2112
Arbre de direction avec pièces de montage	8	2114
Volant de direction, réglable, 90342, 90661, 90945, STD pour USA	10	2116
Volant de direction, réglable, 91309, 91356	12	2118
Soupape de direction	14	2120
Bloc-soupapes	16	2122
Cylindres hydrauliques	18	2124
Pompe à piston	20	2J02
Soupape, 90615	22	2J04

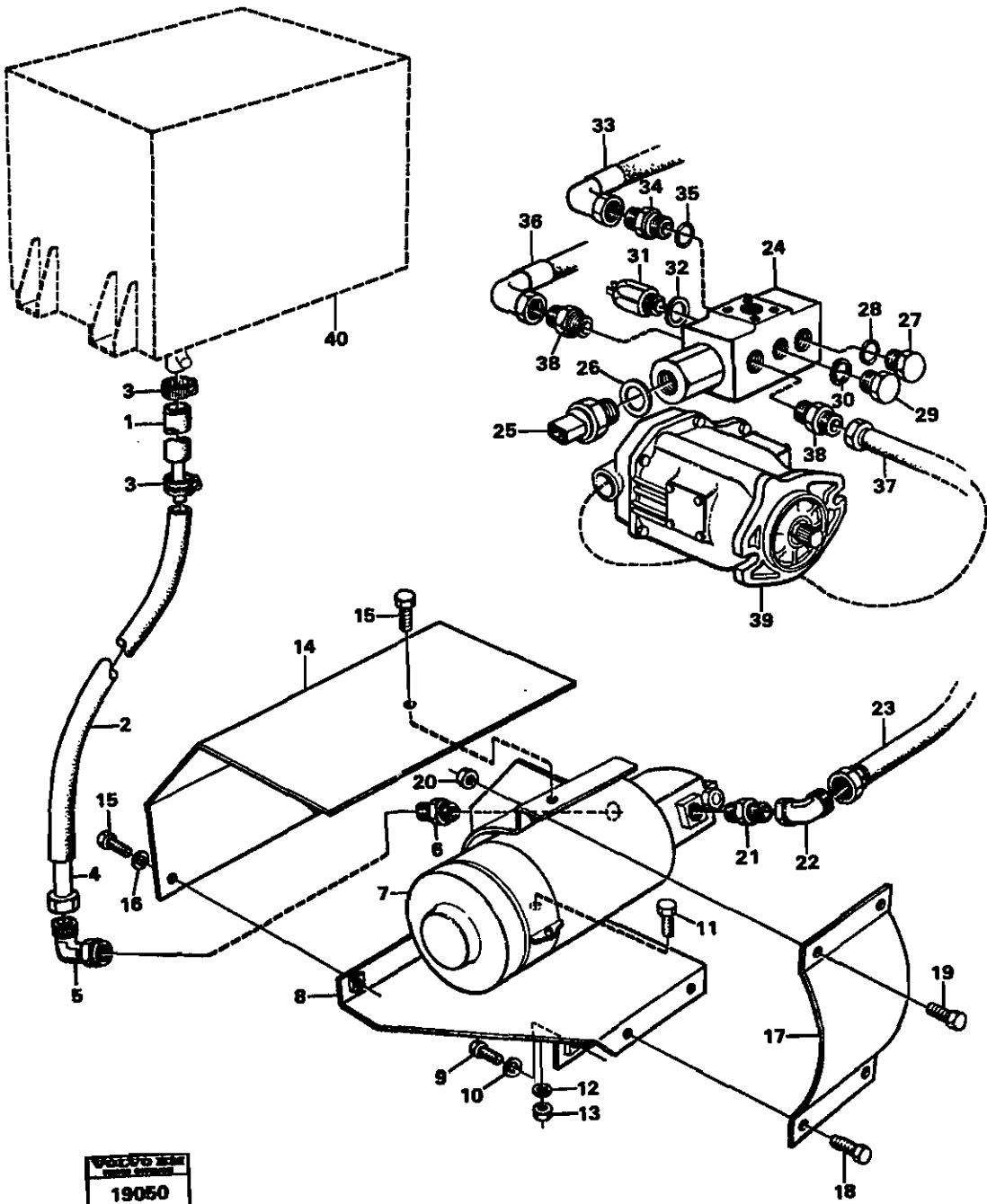
Utgåva Issue  67/90	<b>INHALTSVERZEICHNIS</b>	Grupp Group  60	Sida Page  5
------------------------------	---------------------------	--------------------------	-----------------------

**GRUPPE 64**

	<b>Seite</b>	
Lenksystem	2	2108
Notlenkungs-ausrüstung, 90615	4	2110
Pumpaggregat, 90615	6	2112
Lenksäule mit Anbautellen	8	2114
Lenkrad, verstellbar, 90342, 90661, 90945, STD für USA	10	2116
Lenkrad, verstellbar, 91309, 91356	12	2118
Lenkventil	14	2120
Ventilblock	16	2122
Druckölzylinder	18	2124
Kolbenpumpe	20	2J02
Ventil, 90615	22	2J04



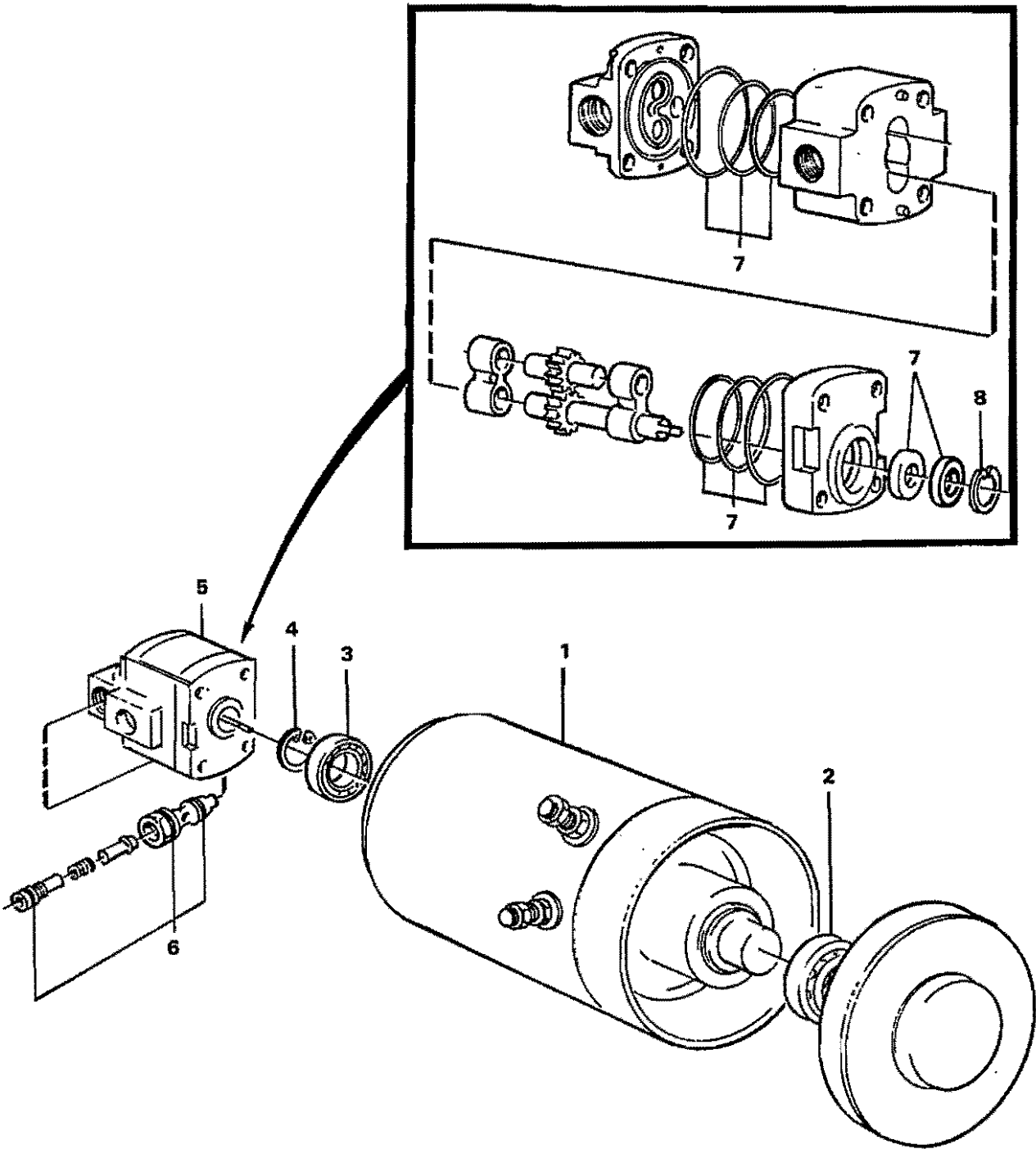
Utgåva Issue		Bild nr Picture No		STYRSYSTEM		STEERING SYSTEM		Grupp Group	Sida Page
67/90		18649						64	2
Pos. Fig.	Antal/Quantity			Art nr Part No	Benämning	Description	Sats L Kit S	Anmärkning Notes	
1	1			13961168-5	Slang .....	Hose .....		L=200	
2	2			927470-5	Klamma .....	Clamp .....			
3	1			4939762-3	Rör .....	Pipe .....			
4	1			926370-8	Propp .....	Plug .....			
5	1			958225-5	O-ring .....	O-ring .....			
6	1			4947092-5	Nippel .....	Nipple .....			
7	1			4821852-3	Nippel .....	Nipple .....			
	1			4821836-6	V-koppling .....	V-clutch .....		90481	
	1			932043-3	O-ring .....	O-ring .....			
	1			4821842-4	Nippel .....	Nipple .....		90481	
	1			931207-5	Mutter .....	Nut .....		90481	
8	1			4929654-4	Nippel .....	Nipple .....			
9	1			13964115-3	O-ring .....	O-ring .....			
10	ERF			4850693-5	Slang .....	Hose .....		L=800	
11	2			926244-5	Klamma .....	Clamp .....			
12	1			932056-5	Slang .....	Hose .....			
13	1			930032-8	Måtnippel .....	Testing nipple .....			
	1			13949574-1	O-ring .....	O-ring .....			
14	1			932055-7	Slang .....	Hose .....			
15	1			4931557-5	Nippel .....	Nipple .....			
16	1			4931556-7	Nippel .....	Nipple .....			
17	2			957032-6	Nippel .....	Nipple .....			
18	3			958227-1	O-ring .....	O-ring .....			
19	1			4931770-4	Nippel .....	Nipple .....			
20	1			4949161-6	Backventil .....	Non-return valve .....			
21	1			4949434-7	Rör .....	Pipe .....			
22	ERF			4850693-5	Slang .....	Hose .....		L=800	
23	4			926244-5	Klamma .....	Clamp .....			
24	1			4927195-0	Rör .....	Pipe .....			
25	ERF			4850693-5	Slang .....	Hose .....		L=1200	
26	2			932518-2	Slang .....	Hose .....			
27	2			944260-9	T-nippel .....	T-nipple .....			
28	4			13943986-3	Nippel .....	Nipple .....			
29	4			943908-4	Packning .....	Gasket .....			
30	2			13932649-0	Slang .....	Hose .....			
31	1			4861704-7	Rem .....	Belt .....		(4861702)	
32	1			13945301-3	Klamma .....	Clamp .....			
33	1			955297-7	Skruv .....	Screw .....			
34	1			13960141-3	Bricka .....	Washer .....			
35	1				Konsol .....	Bracket .....	8		
36	1			952643-5	Klamma .....	Clamp .....			
37	1			955269-6	Skruv .....	Screw .....			
38	1			955892-5	Bricka .....	Washer .....			
39	2				Hydraulcylinder .....	Hydraulic cylinder .....		SE SIDA 18 , 2 I24	
40	4			4939975-1	Tapp .....	Pin .....			
41	4			4949548-2	Bricka .....	Washer .....			
42	4			914167-2	Smörjnippel .....	Nipple .....			
43	4			13970945-5	Skruv .....	Screw .....		(955315)	
44	4			13960148-8	Bricka .....	Washer .....			
45	1				Kolvpump .....	Piston pump .....		SE SIDA 20 , 2 J02	
	1			4881343-0	Hydraulpump .....	Hydraulic pump .....		90481, SE GRUPP 91	
46	1			925259-4	O-ring .....	O-ring .....			
47	2			13970976-0	Skruv .....	Screw .....		(13955346)	
48	2			13960145-4	Bricka .....	Washer .....			
49	2			940280-1	Fj.bricke .....	Spring washer .....			



ВНИМАНИЕ  
 19050  
 ЧЕРТЕЖ



Utgåva Issue		Bild nr Picture No		SÄKERHETSSTYRNING 90615		SAFETY STEERING 90615		Grupp Group	Sida Page
67/90		19050						64	4
Pos. Fig.	Antal/Quantity			Art nr Part No	Benämning	Description	Sets Kit	L Anmärkning S Notes	
1	ERF			941799-9	Slang .....	Hose .....		L=150	
2	ERF			13961193-3	Slang .....	Hose .....		L=700, (981193)	
3	2			927464-8	Slangklamma .....	Hose clamp .....			
4	1			4949434-7	Rör .....	Tube .....			
5	1			13946390-5	Nippel .....	Nipple .....		(946390)	
6	1			13943192-8	Nippel .....	Nipple .....		(943182)	
7	1				Pumpaggregat .....	Pump unit .....		SE SIDA 6 , 2 112	
8	1			4949344-8	Konsol .....	Bracket .....			
9	2			955294-4	Skruv .....	Screw .....			
10	2			955894-1	Bricka .....	Washer .....			
11	1			955295-1	Skruv .....	Screw .....			
12	1			13960141-3	Bricka .....	Washer .....		(980141)	
13	1			955782-8	Mutter .....	Nut .....			
14	1				Skyddsplåt .....	Protecting plate .....		8	
15	3			955295-1	Skruv .....	Screw .....			
16	3			955894-1	Bricka .....	Washer .....			
17	1			4949349-7	Klamma .....	Clamp .....			
18	2			955295-1	Skruv .....	Screw .....			
19	2			940142-3	Skruv .....	Screw .....			
20	2			955782-8	Mutter .....	Nut .....			
21	1			13944177-8	Nippel .....	Nipple .....			
22	1			13946369-9	V-nippel .....	V-nipple .....			
23	1			931633-2	Slangledning .....	Hose assembly .....			
24	1				Ventil .....	Valve .....		SE SIDA 22 , 2 J04	
25	1			1594043-0	Brytkontakt .....	Switch .....			
26	1			948884-2	Packning .....	Gasket .....			
27	1			926372-4	Propp .....	Plug .....			
28	1			958227-1	O-ring .....	O-ring .....			
29	1				Propp .....	Plug .....		8	
30	2			947083-2	Packning .....	Gasket .....			
31	1			4803590-1	Tryckvakt .....	Pressure monitor .....			
32	1			943907-6	Packning .....	Gasket .....			
33	1			932279-3	Slangledning .....	Hose assembly .....			
34	2			957033-4	Nippel .....	Nipple .....			
35	2			958227-1	O-ring .....	O-ring .....			
36	1				Slangledning .....	Hose assembly .....		SE SIDA 2 , 2 J08	
37	1			931831-6	Slangledning .....	Hose assembly .....			
38	2			4821831-7	Koppling .....	Clutch .....			
39	1				Kolvump .....	Piston pump .....		SE SIDA 2 , 2 J08	
40	1				Hydrauloljetank .....	Hydraulic-oil tank .....		SE GRUPP 91	



VME Parts Sweden AB  
20107  
PRINTED IN SWEDEN

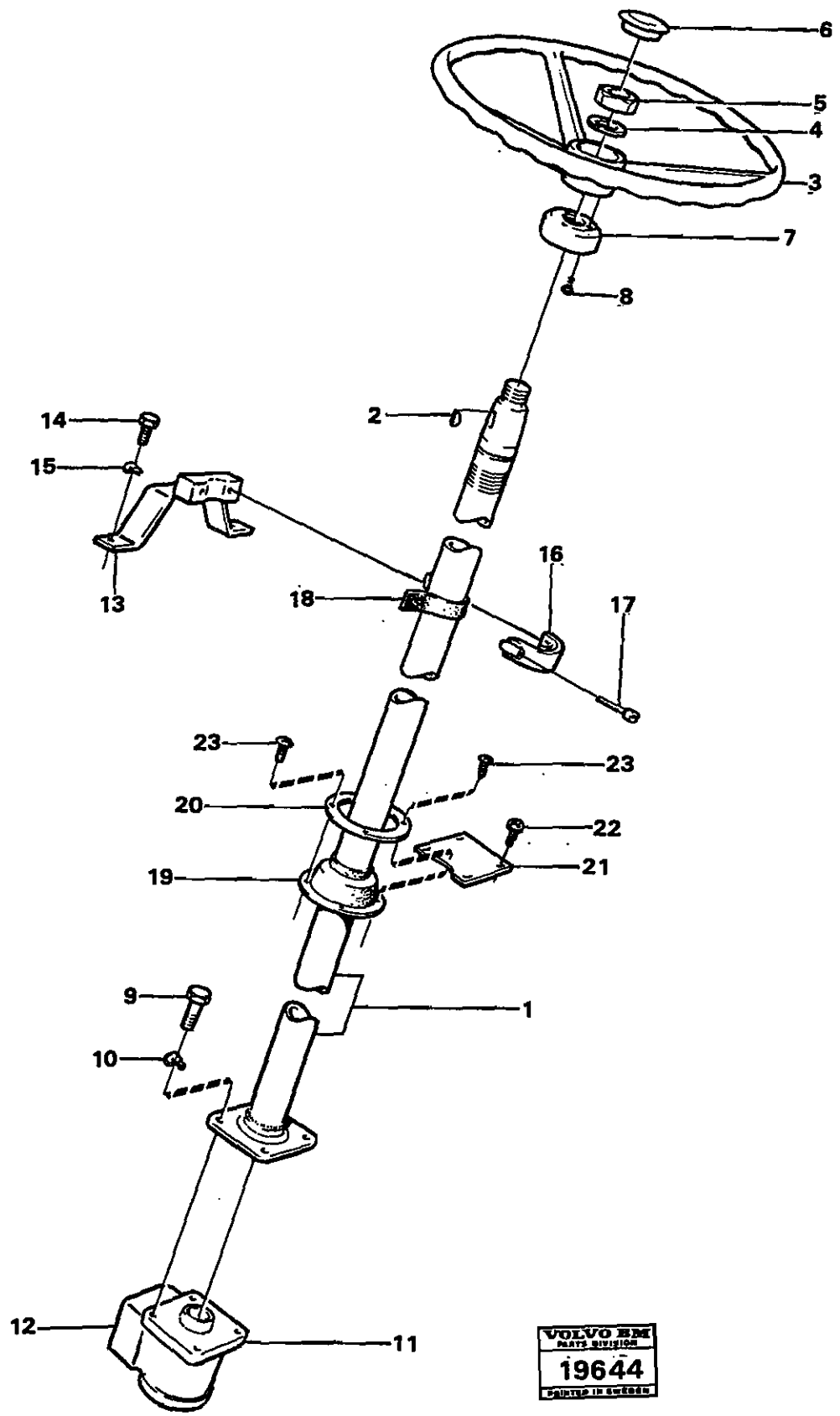


**VOLVO BM**  
**MICHIGAN**  
**EUCLID**

2112

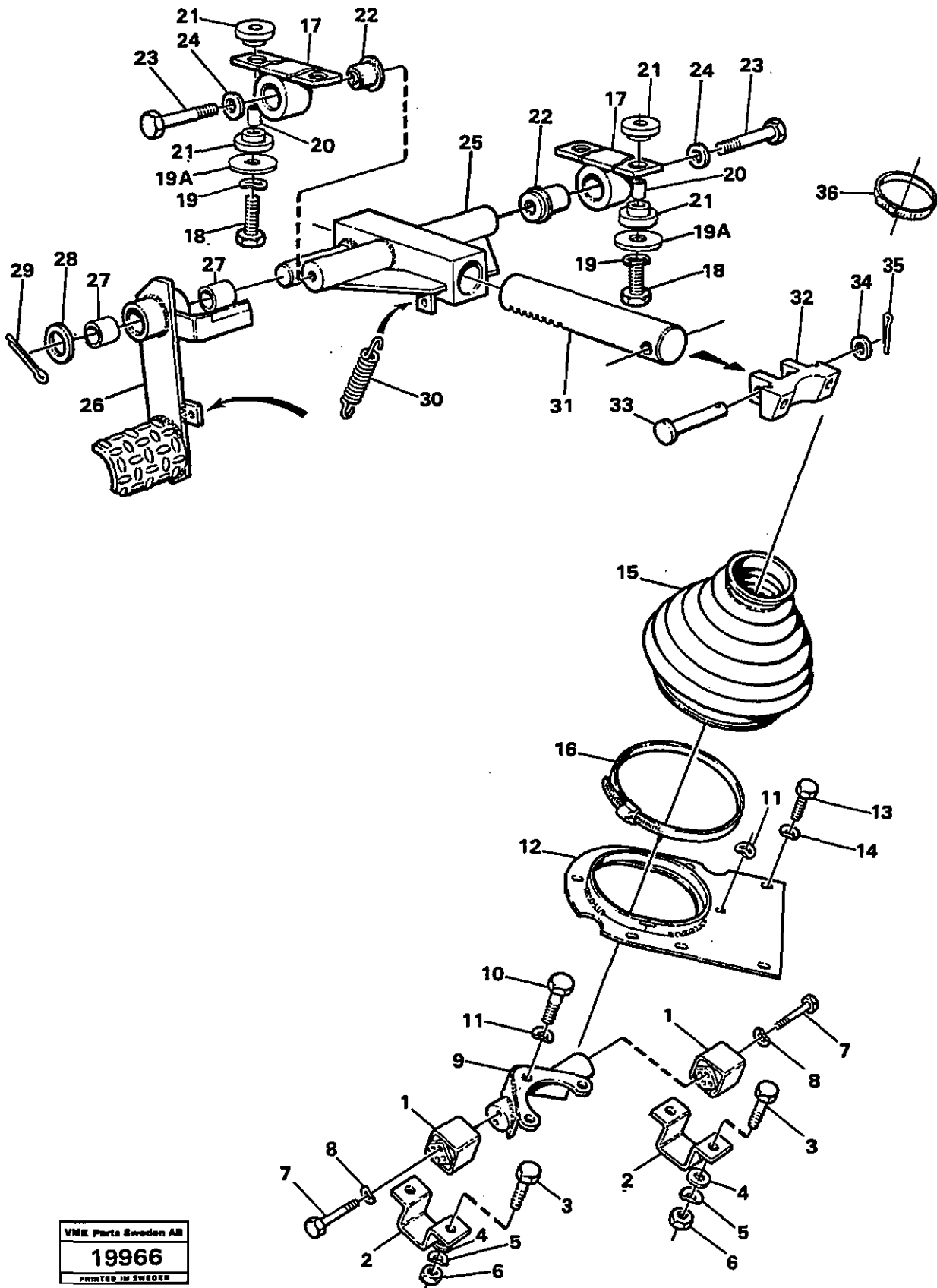
**L70**  
**S/N-7400/-60500**

Utgåva Issue		Bild nr Picture No		PUMPAGGREGAT		PUMP UNIT		Grupp Group	Sida Page
67/90		20107		90615		90615		64	6
Pos. Fig.	Antal/Quantity			Art nr Part No	Benämning	Description	Sats Kit	L S	Anmärkning Notes
x 1	1			4881450-3	Pumpaggregat .....	Pump unit .....			
x 2	1			11992840-6	.Motor .....	.Pump motor .....			
x 3	1			11000282-1	.Kullager .....	.Ball bearing .....			
x 4	1			7181745-6	.Kullager .....	.Ball bearing .....			
x 5	1			914454-4	.Spärring .....	.Circlip .....			
x 6	1			11991390-3	.Pump .....	.Pump .....			
x 7	1			11992398-5	.Tätningssats .....	.Seal kit .....			
x 8	1			11992559-2	.Tätningssats .....	.Seal kit .....			
				914510-3	.Spärring .....	.Circlip .....			



**VOLVO B&B**  
 PARTS DIVISION  
**19644**  
 SAAB-VALENTIN

Utgåva Issue		Bild nr Picture No		RATTSTAM MED MONTERINGSDETALJER		STEERING COLUMN WITH FITTING PARTS		Grupp Group	Sida Page
67/90		19644						64	8
Pos. Fig.	Antal/Quantity			Art nr Part No	Benämning	Description	Sats Kit	L. Anmärkning S Notes	
	STD	USA	90 945						
1	1	1	1	4881493-3	Rattstam .....	Steering column .....			
2	1	1	1	4760805-4	.Kil .....	.Key .....			
3	1	1	1	4714670-9	Ratt .....	Steering wheel .....			
4	1	1	1	955901-4	Bricka .....	Washer .....			
5	1	1	1	955822-2	Mutter .....	Nut .....			
6	1	1	1	11018040-3	Täckplatta .....	Cover plate .....			
7	1	1	1	4714601-4	Ring .....	Ring .....			
8	3	3	3	4714697-2	Skruv .....	Screw .....			
9	4	4	4	13970944-8	Skruv .....	Screw .....		(13940148)	
10	4	4	4	941908-6	Fj.bricka .....	Spring washer .....			
11	1	1	1		Styrventil .....	Steering valve .....		SE SIDA 14 , 2 I20	
12	1	1	1		Ventilblock .....	Valve block .....		SE SIDA 16 , 2 I22	
13	1			4850357-7	Konsol .....	Bracket .....			
14	2			955293-6	Skruv .....	Screw .....			
15	2			13941907-1	Fj.bricka .....	Spring washer .....			
16	2	1	1	4850353-6	Klamma .....	Clamp .....			
17	4	2	2	959227-0	Skruv .....	Screw .....			
18	2	1	1		Gummiband .....	Rubber strip .....	8		
19	1			4923557-5	Damaek .....	Gaiter .....			
20	1			4923559-1	Ring .....	Ring .....			
21	1			4926474-0	Täckplåt .....	Cover plate .....			
22	4			958061-8	Skruv .....	Screw .....			
23	2			955226-6	Skruv .....	Screw .....		M6S M4 X 12	
	1			944704-6	Skruv .....	Screw .....		D=4,2; L=9,5	



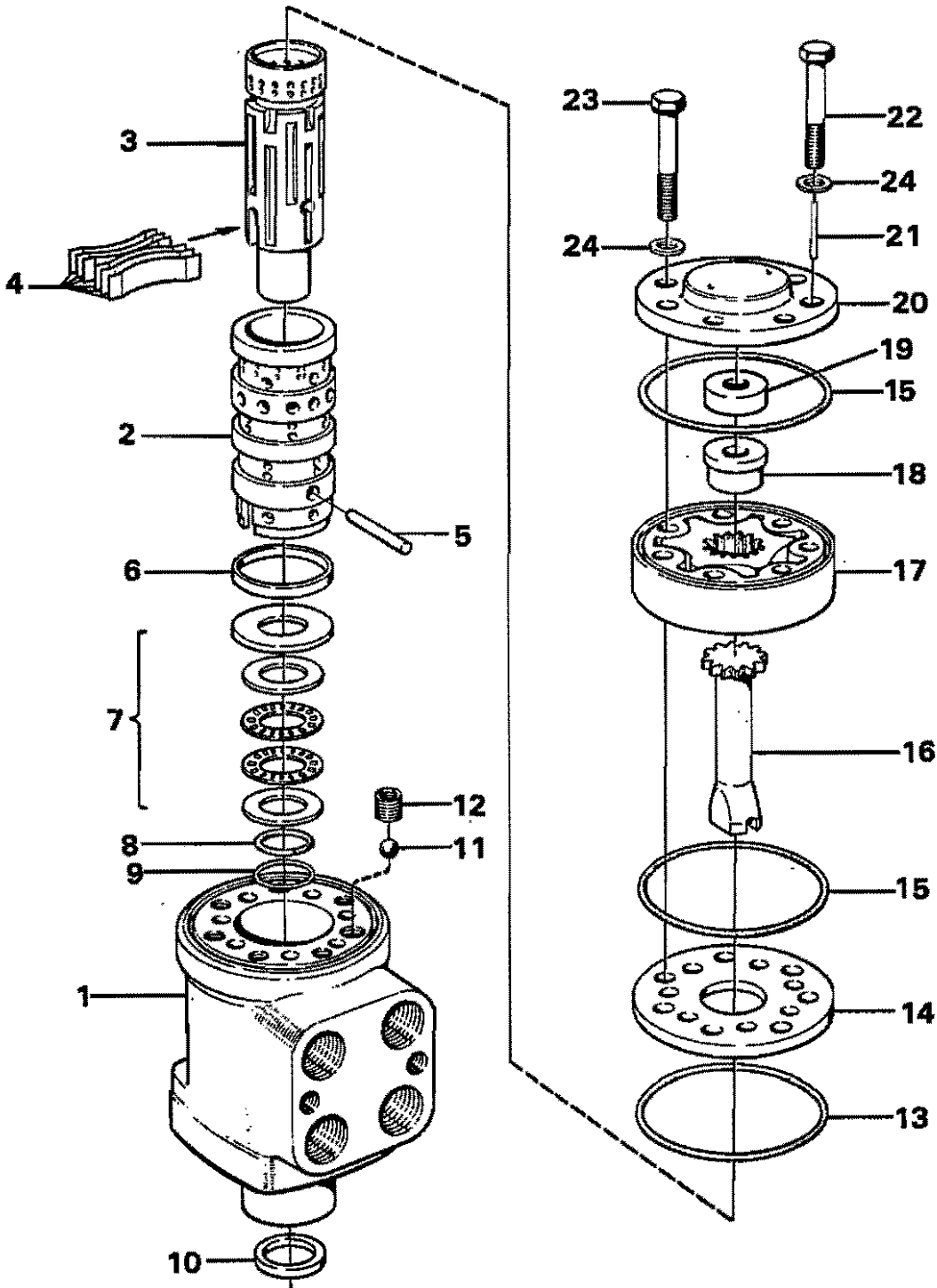
VME Parts Sweden AB  
 19966  
 PRINTED IN SWEDEN

Utgåva Issue		Bild nr Picture No				STÅLLBAR RATT (USA)		ADJUSTABLE STEERING (USA)		Grupp Group	Sida Page
67/90		19966				90342,90661,90945		90342,90661,90945		64	10
Pos. Fig.	Antal/Quantity				Art nr Part No	Benämning	Description	Sats Kit	L S	Anmärkning Notes	
	USA	90 342	90 661	90 945							
1	2	2	2	2	4881635-9	Vridfjäder .....	Torsion spring .....				
2	2	2	2	2	11002207-8	Fästklamma .....	Attaching clamp .....				
3	4	4	4	4	13970945-5	Skruv .....	Screw .....			(970945)	
4	4	4	4	4	13960148-8	Bricka .....	Washer .....			(960148)	
5	4	4	4	4	941908-6	Fj.bricka .....	Spring washer .....				
6	4	4	4	4	971071-6	Mutter .....	Nut .....				
7	4	4	4	4	955302-5	Skruv .....	Screw .....				
8	4	4	4	4	13941907-1	Fj.bricka .....	Spring washer .....			(941907)	
9	1	1	1	1	4951987-1	Fäste .....	Anchorage .....				
10	3	3	3	3	13970945-5	Skruv .....	Screw .....			(970945)	
11	4	4	4	4	941908-6	Fj.bricka .....	Spring washer .....				
12	1	1	1	1	4853158-6	Täckplåt .....	Cover plate .....				
13	7	7	7	7	955226-6	Skruv .....	Screw .....				
14	7	7	7	7	960137-8	Bricka .....	Washer .....				
		7	7	7	955891-7	Bricka .....	Washer .....				
15	1	1	1	1	4951987-9	Gummibålg .....	Rubber bellows .....				
16	1	1	1	1	943484-6	Slangklamma .....	Hose clamp .....				
17	2	2	2	2	4951991-1	Fäste .....	Anchorage .....			HYTT NR - 60477	
		2	2	2	4951991-1	Fäste .....	Anchorage .....				
18	2	2	2	2	11013578-7	Fäste .....	Anchorage .....			HYTT NR 60478 - HYTT NR - 60477	
	4	4	4	4	955295-1	Skruv .....	Screw .....				
	4	4	4	4	955295-1	Skruv .....	Screw .....				
	4	4	4	4	940132-4	Skruv .....	Screw .....			HYTT NR 60478 - HYTT NR - 60477	
19	4	4	4	4	13941907-1	Fj.bricka .....	Spring washer .....			HYTT NR - 60477	
		4	4	4	13941907-1	Fj.bricka .....	Spring washer .....			(941907)	
19A	4	4	4	4	926178-5	Bricka .....	Washer .....			HYTT NR 60478 - HYTT NR 60478 -	
20	4	4	4	4	11013582-9	Distensring .....	Spacer ring .....			HYTT NR 60478 - HYTT NR 60478 -	
21	8	8	8	8	11013583-7	Gummidämpare .....	Rubber damper .....			HYTT NR 60478 -	
22	2	2	2	2	4881648-0	Gummibussning .....	Rubber bushing .....				
23	2	2	2	2	955300-9	Skruv .....	Screw .....				
24	2	2	2	2	955894-1	Bricka .....	Washer .....				
25	1	1	1	1	4951972-1	Rättstöd .....	Steer. wheel support .....				
26	1	1	1	1	4951980-4	Pedal .....	Pedal .....				
27	2	2	2	2	944096-7	Bussning .....	Bushing .....				
28	1	1	1	1	955903-0	Bricka .....	Washer .....				
29	1	1	1	1	907873-4	Saxpinne .....	Cotter pin .....				
30	1	1	1	1	4742010-4	Dragfjäder .....	Tension spring .....				
31	1	1	1	1	4951989-5	Spärraxel .....	Ratchet shaft .....				
32	1	1	1	1	4951990-3	Fästbeslag .....	Attaching fitting .....				
33	1	1	1	1	13964879-4	Bult .....	Bolt .....			(964879)	
34	1	1	1	1	955897-4	Bricka .....	Washer .....				
35	1	1	1	1	907847-8	Saxpinne .....	Cotter pin .....				
36	1	1	1	1	4881440-4	Bandklamma .....	Strip clamp .....				



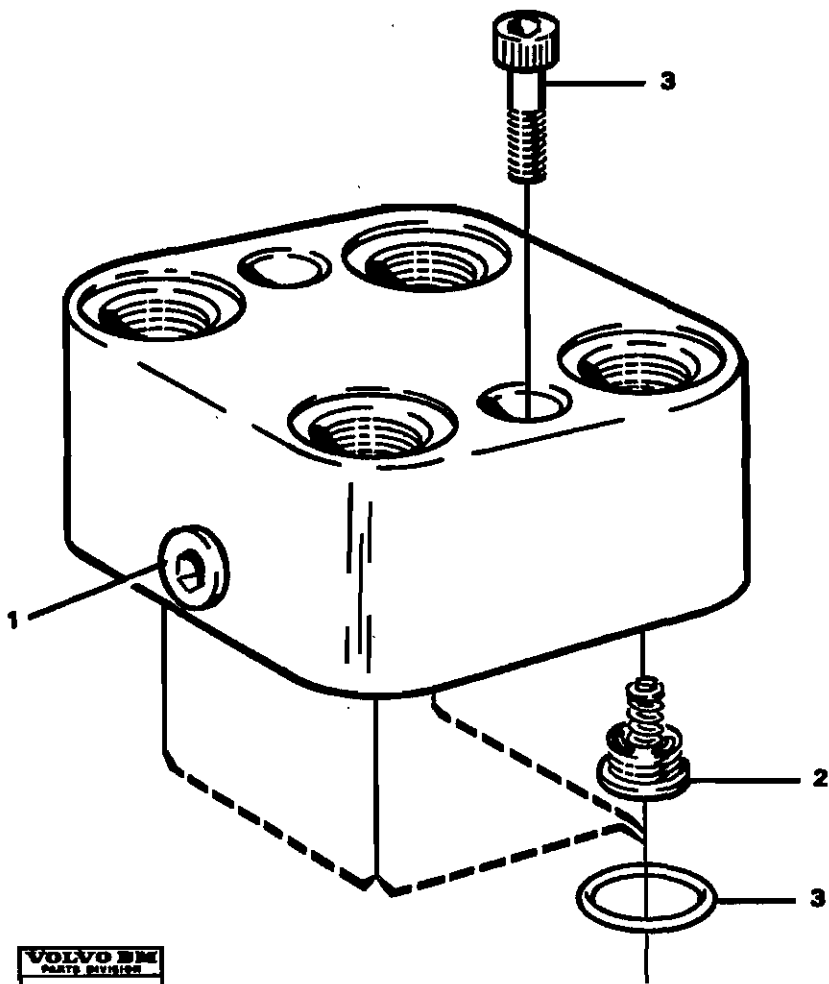


Utgåva Issue		Bild nr Picture No		STÅLLBAR RATT 91309, 91356		ADJUSTABLE STEERING 91309, 91356		Grupp Group	Sida Page
67/90		19966						64	12
Pos. Fig.	Antal/Quantity			Art nr Part No	Benämning	Description	Sats Kit	L S	Anmärkning Notes
	91 309	91 356							
1	2	2		4881635-9	Vridfjäder .....	Torsion spring .....			
2	2	2		11002207-6	Fästklamma .....	Attaching clamp .....			
3	4	4		13970945-5	Skruv .....	Screw .....			(970945)
4	4	4		13960148-8	Bricka .....	Washer .....			(960148)
5	4	4		941908-6	Fj.bricka .....	Spring washer .....			
6	4	4		971071-6	Mutter .....	Nut .....			
7	4	4		956302-5	Skruv .....	Screw .....			
8	4	4		13941907-1	Fj.bricka .....	Spring washer .....			(941907)
9	1	1		4951967-1	Fäste .....	Anchorage .....			
10	3	3		13970945-5	Skruv .....	Screw .....			(970945)
11	4	4		941908-6	Fj.bricka .....	Spring washer .....			
12	1	1		4853158-6	Täckplåt .....	Cover plate .....			
13	7	7		955226-6	Skruv .....	Screw .....			
14	7	7		960137-8	Bricka .....	Washer .....			
15	1	1		4951987-9	Gummibalg .....	Rubber bellows .....			
16	1	1		943484-6	Slangklamma .....	Hose clamp .....			
17	2	2		11013578-7	Fäste .....	Anchorage .....			
18	4	4		4951991-1	Fäste .....	Anchorage .....			
19				940132-4	Skruv .....	Screw .....			
19A	4	4		955295-1	Skruv .....	Screw .....			
20	4			13941907-1	Fj.bricka .....	Spring washer .....			(941907)
21	8			926178-5	Bricka .....	Washer .....			
22	2	2		11013582-9	Distansring .....	Spacer ring .....			
23	2	2		11013583-7	Gummidämpare .....	Rubber dumper .....			
24	2	2		4881649-0	Gummbusenring .....	Rubber bushing .....			
25	1	1		956300-9	Skruv .....	Screw .....			
26	1	1		955894-1	Bricka .....	Washer .....			
27	2	2		4951972-1	Rattstöd .....	Steer. wheel support .....			
28	1	1		4951980-4	Pedal .....	Pedal .....			
29	1	1		944096-7	Bussning .....	Bushing .....			
30	1	1		955903-0	Bricka .....	Washer .....			
31	1	1		907873-4	Saxpinne .....	Cotter pin .....			
32	1	1		4742010-4	Dragfjäder .....	Tension spring .....			
33	1	1		4951989-5	Spärraxel .....	Ratchet shaft .....			
34	1	1		4951990-3	Fästbeslag .....	Attaching fitting .....			
35	1	1		13964879-4	Bult .....	Bolt .....			
36	1	1		955897-4	Bricka .....	Washer .....			
				907847-8	Saxpinne .....	Cotter pin .....			
				4881440-4	Bändklamma .....	Strip clamp .....			



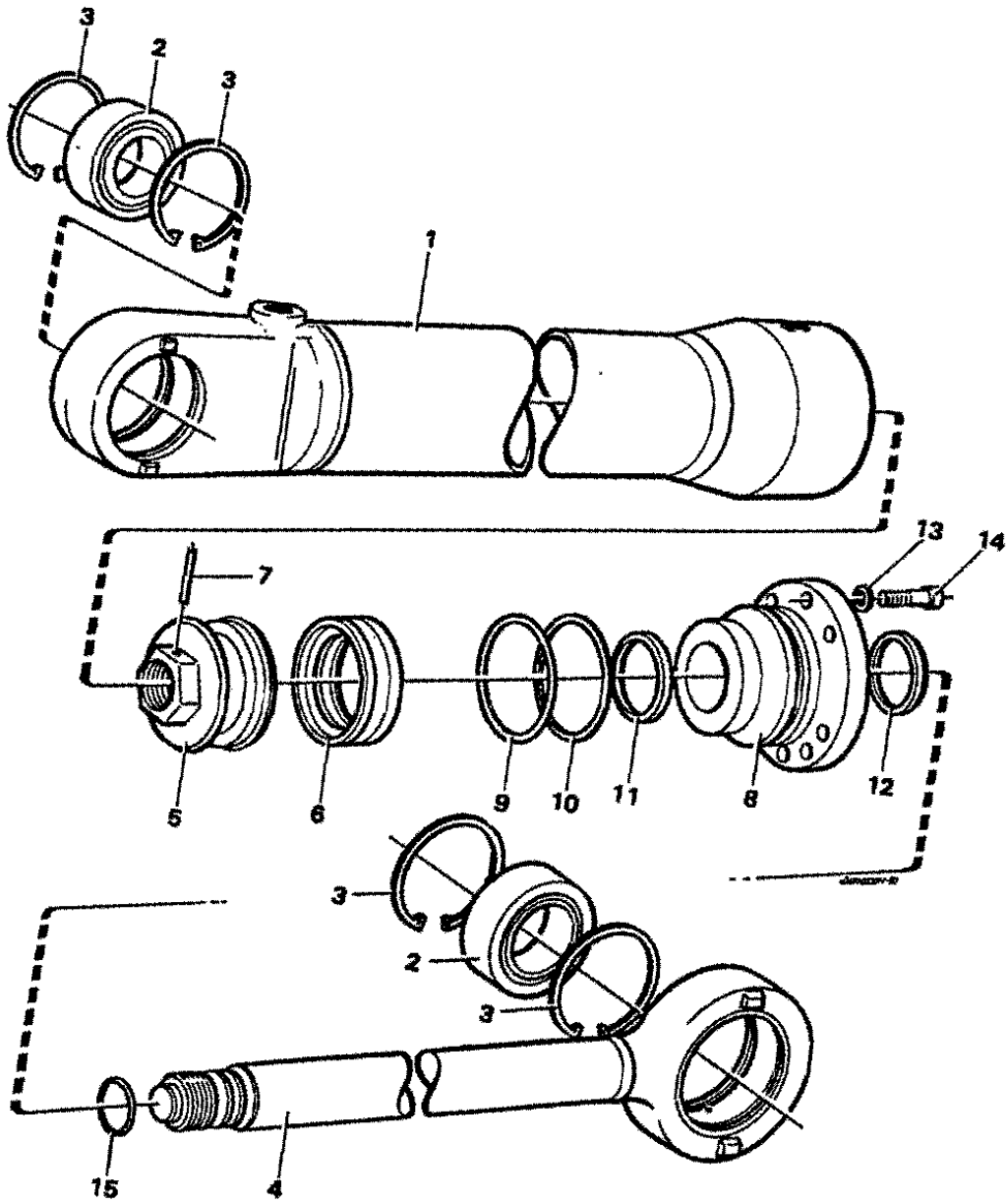
**VOLVO BOM**  
**15511**  
 KÄRRETRÄKARE

Utgåva Issue		Bild nr Picture No		STYRVENTIL STEERING VALVE		Grupp Group	Sida Page		
67/90		15511				64	14		
Pos. Fig.	Antal/Quantity			Art nr Part No	Benämning	Description	Sats Kit	L S	Anmärkning Notes
1	1			4880958-6	Styrventil .....	Steering valve .....			
2	1				.Hus .....	.Housing .....	8		
3	1				..Slid .....	..Slide .....	8		
4	1				..Slid .....	..Slide .....	8		
5	1			6211184-4	.Fjädersats .....	.Spring set .....			
6	1			595377-3	.Cyl.pinne .....	.Cyl.pin .....			
7	1			6213305-3	.Ring .....	.Ring .....			(595389)
8	1			6211922-7	.Lager .....	.Bearing .....			
9	1			6639844-7	.Ring .....	.Ring .....	S		
10	1			6639843-9	.O-ring .....	.O-ring .....	S		
11	1			6639845-4	.Tätningring .....	.Seal ring .....	S		
12	1			6628908-3	.Kula .....	.Ball .....			
13	1			595380-7	.Bussning .....	.Bushing .....			
14	1			595381-5	.O-ring .....	.O-ring .....	S		
15	2			595390-6	.Platta .....	.Plate .....			
16	1			595382-3	.O-ring .....	.O-ring .....	S		
17	1			6628913-3	.Drev .....	.Pinion .....			
18	1			6648377-7	.Rotorsats .....	.Rotor set .....			
19	1			6629055-2	.Distansring .....	.Spacing ring .....			
20	1			6629054-5	.Distansring .....	.Spacing ring .....			
21	1			595383-1	.Lock .....	.Cover .....			
22	1			6628909-1	.Spännstift .....	.Pin .....			
23	6			6629052-9	.Skruv .....	.Screw .....			
24	7			6629053-7	.Skruv .....	.Screw .....			
	1			6625755-1	.Bricka .....	.Washer .....	S		
	1			6639850-4	Packningssats .....	Set of gasket .....			



**VOLVO EM**  
PARTS DIVISION  
**17986**  
ENGINEERING

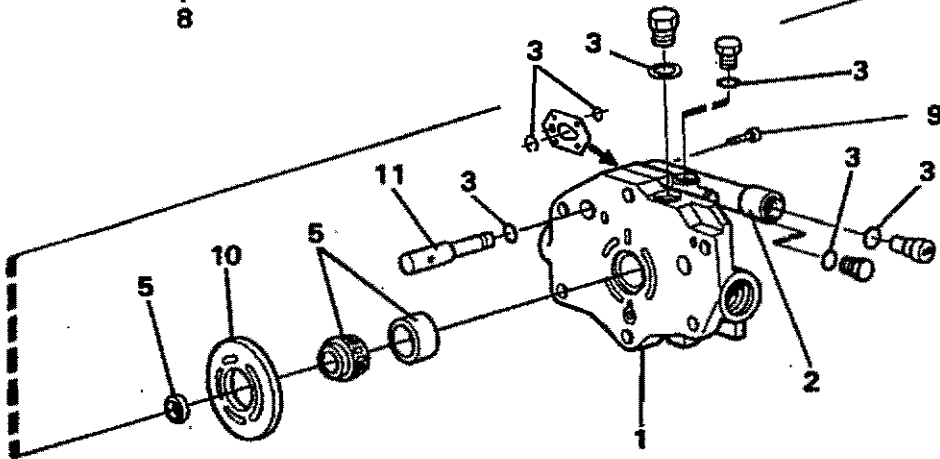
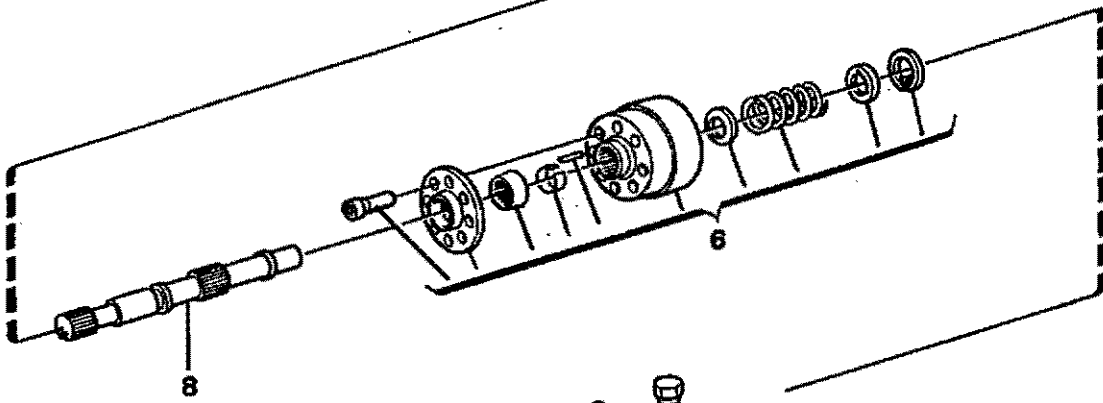
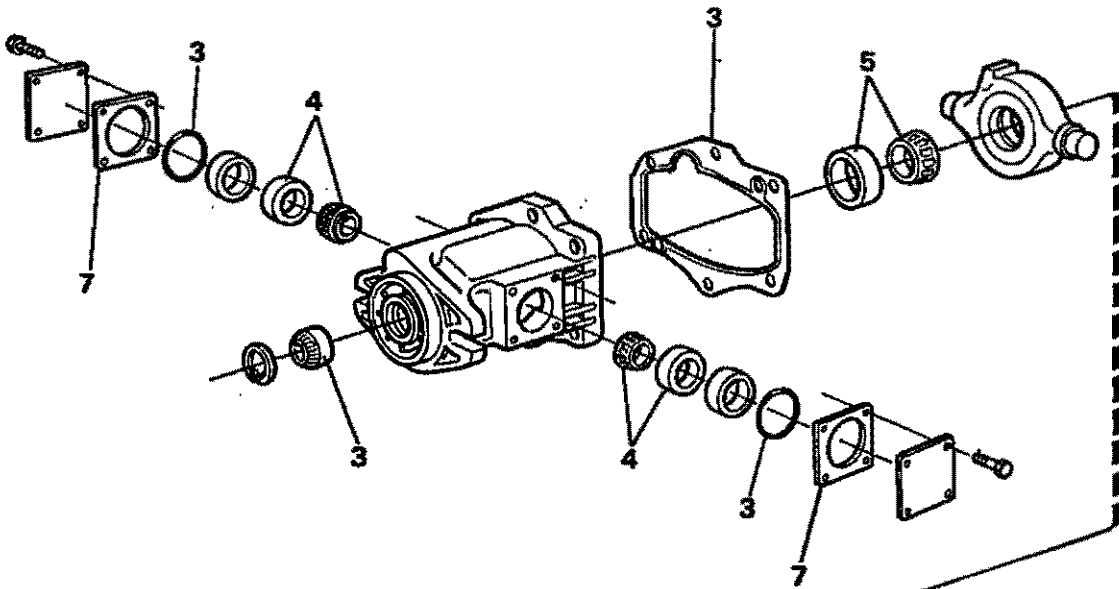
Utgåva Issue		Bild nr Picture No		VENTILBLOCK		VALVE BLOCK		Grupp Group	Sida Page
67/90		17986						64	16
Pos. Fig.	Antal/Quantity			Art nr Part No	Benämning	Description	Sats Kit	L Anmärkning S Notes	
1	1			6648713-3	Ventilblock .....	Valve block .....			
2	1			6648715-8	.Chockventil .....	.Shock valve .....			
3	1			6643971-2	.Ventil .....	.Valve .....			
	1			6648716-6	.Anslutningssets .....	.Connecting set .....			
					Packningssets .....	Set of gasket .....			



VOLVO BOM  
PARTS DIVISION  
17603  
PRINTED IN SWEDEN

Utgåva Issue		Bild nr Picture No		HYDRAULCYLINDER		HYDRAULIC CYLINDER		Grupp Group	Sida Page
67/90		17603						64	18
Pos. Fig.	Antal/Quantity			Art nr Part No	Benämning	Description	Sats Kit	L S	Anmärkning Notes
	478 4940	1100 5388							
x	1	1		4784940-1	Hydraulcylinder .....	Hydraulic cylinder .....			1)
				11005388-1	Hydraulcylinder .....	Hydraulic cylinder .....			
x	1	1		4833168-0	.Cylinderrör .....	.Cylinder jacket .....			2)
x	2	1		11005387-3	.Cylinderrör .....	.Cylinder jacket .....			
				183433-2	.Länklager .....	.Link bearing .....			
x	2	2		184769-8	.Länklager .....	.Link bearing .....			
				914526-9	.Spärring .....	.Circlip .....			
	3	4		4784944-3	.Kolvstång .....	.Piston rod .....			3)
	4	4		11005385-7	.Kolvstång .....	.Piston rod .....			
x	5	1		4784892-4	.Kolv .....	.Piston .....			
	6	1		4833022-9	.Tätning .....	.Seal .....	S		
	7	1		4782717-5	.Spännstift .....	.Tightener pin .....			
	8	1		4784946-8	.Kolvstångsstyrning .....	.Piston-rod guide .....			
	9	1		967343-5	.O-ring .....	.O-ring .....	S		
	10	1		4881099-8	.Stödning .....	.Retaining ring .....	S		
	11	1		4784043-4	.Tätning .....	.Seal .....	S		
	12	1		11005071-3	.Avstrykare .....	.Oil-scraper ring .....	S		
	13	6		13941907-1	.Fj.bricka .....	.Spring washer .....			(841907)
	14	6		13948400-0	.Skruv .....	.Screw .....			
	15	1		13960170-2	.O-ring .....	.O-ring .....	S		
		1		6630909-7	.Packningssats .....	.Set of gasket .....			

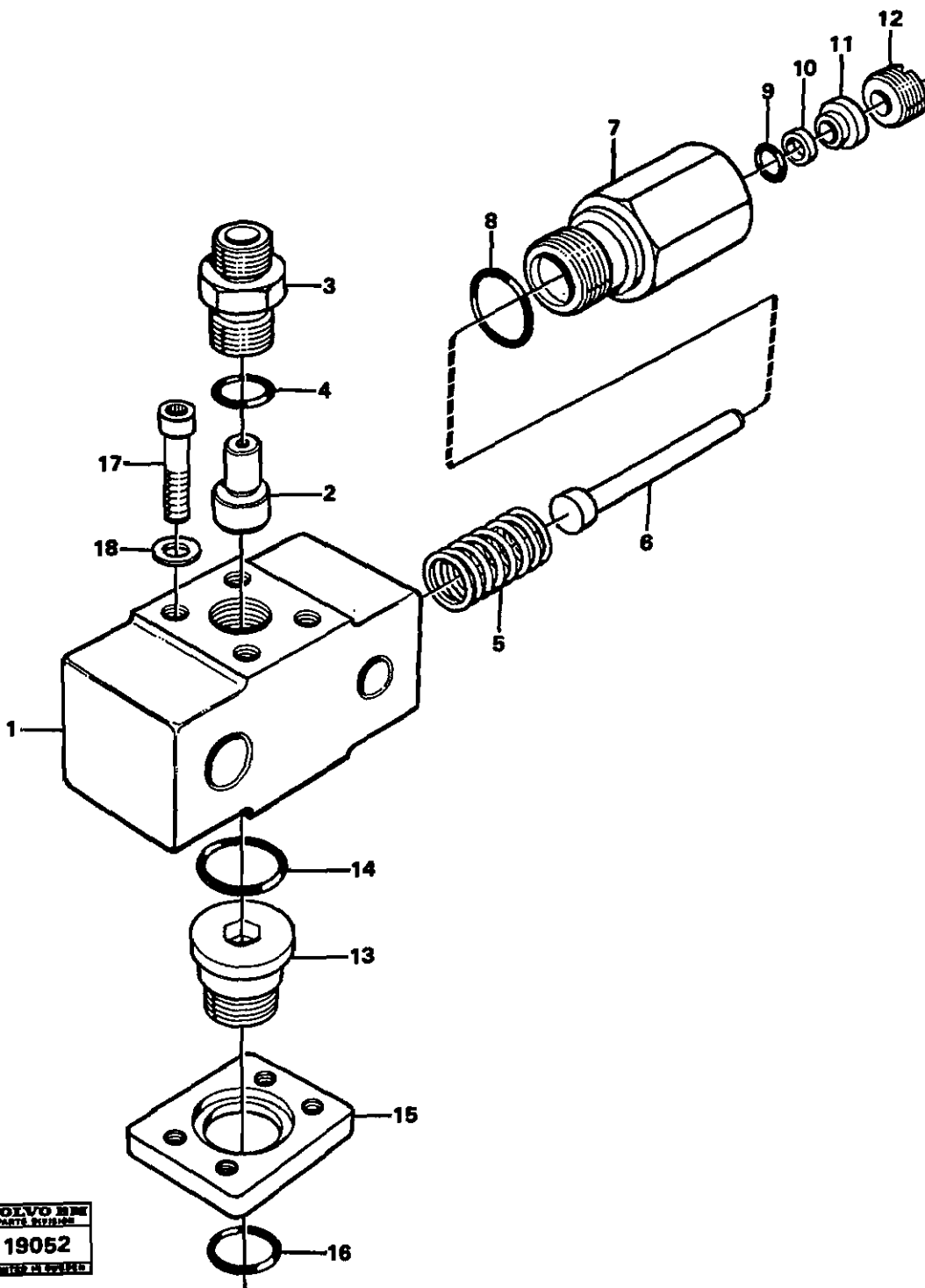
1. ERS AV 1 st 11005388
2. ERS AV 1 st 184769, 1 st 11005387
3. ERS AV 1 st 184769, 1 st 11005385



VME Parts Sweden AB  
**16838F**  
 INSTRUMENTS DE MONTAGE



Utgåva Issue		Bild nr Picture No		KOLVPUMP		PISTON PUMP		Grupp Group	Sida Page	
67/90		16838F						64	20	
Pos. Fig.	Antal/Quantity				Art nr Part No	Benämning	Description	Sats Kit	L S	Anmärkning Notes
	1				4881146-7	Kolvpump .....	Piston pump .....			
	1				6211658-7	.Ventilblock .....	.Valve block .....			
x	2				11992481-9	.Kompensator .....	.Compensator .....			
	3				6211660-3	.Tätningssats .....	.Seal set .....			
	4				6211661-1	.Lagersats .....	.Bearing set .....			
	5				6211662-9	.Lagersats .....	.Bearing set .....			
	6				6211663-7	.Rotorsats .....	.Rotor set .....			
	7				6212176-9	.Shimssats .....	.Shim set .....			
	8				6213250-1	.Axel .....	.Shaft .....			
x	8				13956545-1	.Skruv .....	.Screw .....			
	10				11992194-8	.Platta .....	.Plate .....			
x	11				11993568-2	.Kolvsats .....	.Piston kit .....			



**VOLVO** TRUCK  
**19052**  
REPAIR KIT

Ltgåva Issue		Bild nr Picture No		VENTIL		VALVE		Grupp Group	Sida Page
67/90		19052		90615		90615		64	22
Pos. Fig.	Antal/Quantity			Art nr Part No	Benämning	Description	Sats Kit	L Anmärkning S Notes	
1	1			11048018-3	Ventil .....	Valve .....			
2	1				.Hus .....	.Housing .....	8		
3	1				.Kägla .....	.Peg .....	8		
4	1				.Nippel .....	.Nipple .....	8		
5	1			958228-9	.O-ring .....	.O-ring .....			
6	1			4705355-8	.Fjäder .....	.Spring .....			
7	1				.Kolv .....	.Piston .....	8		
8	1				.Nippel .....	.Nipple .....	8		
9	1			958229-7	.O-ring .....	.O-ring .....			
10	1			925051-5	.O-ring .....	.O-ring .....			
11	1			962528-6	.Stödring .....	.Support ring .....			
12	1				.Bricke .....	.Washer .....	8		
13	1				.Mutter .....	.Nut .....	8		
14	1				.Adapter .....	.Adapter .....	8		
15	1			13948700-3	.O-ring .....	.O-ring .....	8	(948700)	
16	1				.Fläns .....	.Flange .....	8		
17	4			964117-6	.O-ring .....	.O-ring .....			
18	4			13959246-3	.Skruv .....	.Screw .....			
				941908-6	.Fj.bricka .....	.Spring washer .....			



**VOLVO BM**  
**MICHIGAN**  
**EUCLID**

C

C

C

C

C

C

C

Utgåva Issue <b>67/90</b>	<b>INNEHÅLLSFÖRTECKNING</b>	Grupp Group <b>70</b>	Sida Page <b>1</b>
---------------------------------	-----------------------------	-----------------------------	--------------------------

**GRUPP 71**

Ram  
Skyddsplåtar och belastningsvikter  
Diverse utrustning, Vägverket, 90868

**Sida**

2      2K08  
4      2K10  
8      2K14

**GRUPP 77**

Hjul

2      2K16

Sida Page	Grupp Group	INDEX OF CONTENTS	Utgåva issue
2	70		67/90

**GROUP 71**

Frame  
Protector Plates and Charging Weights  
Equipment VV-Sweden version, 90868

**Page**

2 2K08  
4 2K10  
8 2K14

**GROUP 77**

Wheels

2 2K16

Utgåva Issue <b>67/90</b>	<b>INDICE DE CONTENIDO</b>	Grupp Group <b>70</b>	Sida Page <b>3</b>
---------------------------------	----------------------------	-----------------------------	--------------------------

**GRUPO 71**

Bastidor  
Chapas de protección y contrapesos  
Equipo, "VV", versión para Suecia, 90868

**Página**

2      2K08  
4      2K10  
8      2K14

**GRUPO 77**

Ruedas

2      2K16

Sida Page 4	Grupp Group 70	<b>TABLE DE MATIERES</b>	Utgåva Issue 67/90
-------------------	----------------------	--------------------------	--------------------------

**GROUPE 71**

Bâti  
Tôles de protection et contre-poids  
Equipement, VV, version pour la Suède, 90868

**Page**

2 2K08  
4 2K10  
8 2K14

**GROUPE 77**

Roues

2 2K16



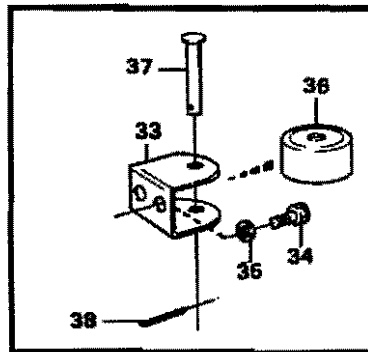
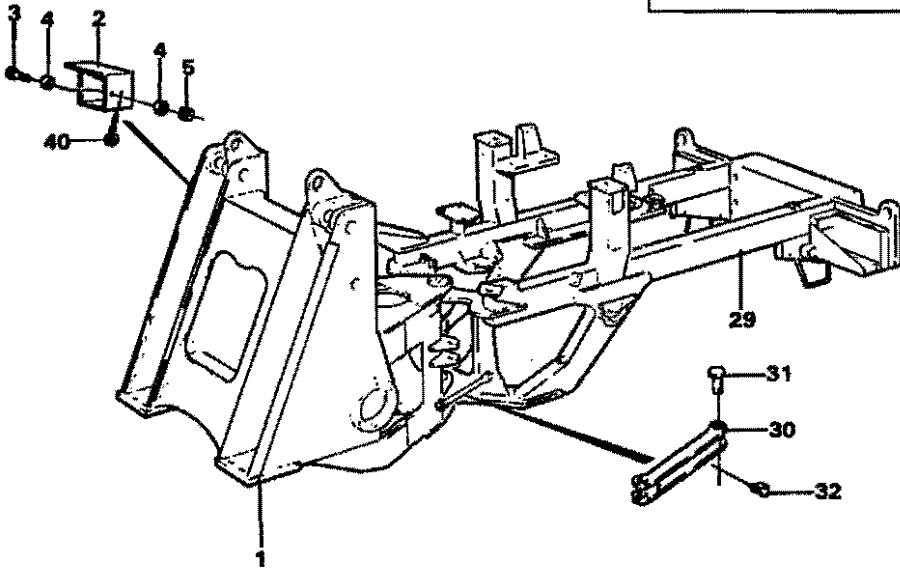
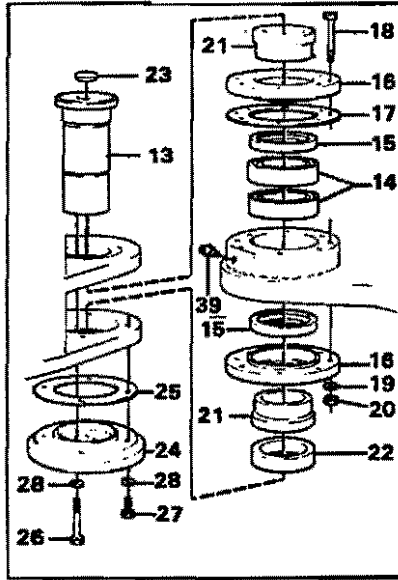
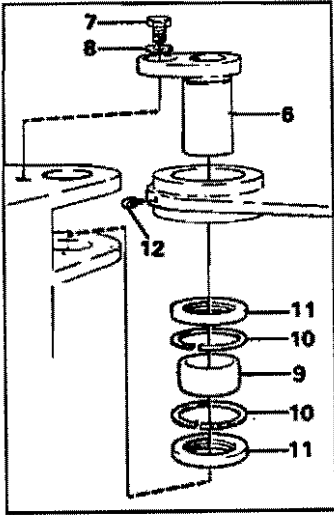
Utgåva Issue <b>67/90</b>	<b>INHALTSVERZEICHNIS</b>	Grupp Group <b>70</b>	Sida Page <b>5</b>
---------------------------------	---------------------------	-----------------------------	--------------------------

**GRUPPE 71**

	<b>Seite</b>	
Rahmen	2	2K08
Schutzbleche und Belastungsgewichte	4	2K10
Strassenbauausführung für Schweden, 90868	8	2K14

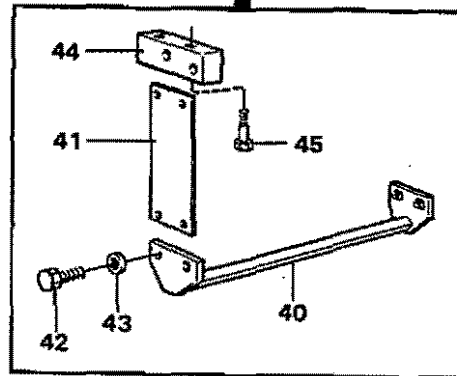
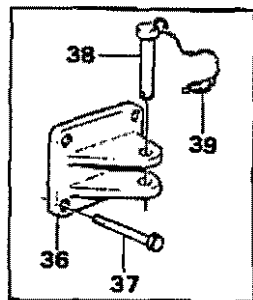
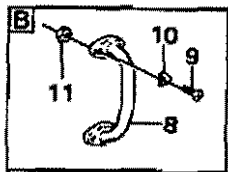
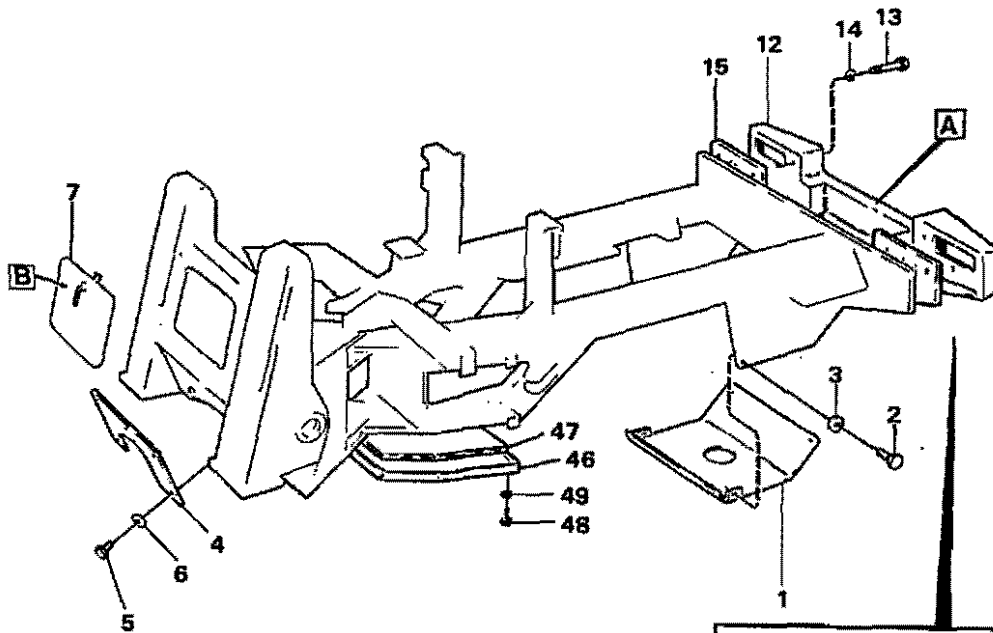
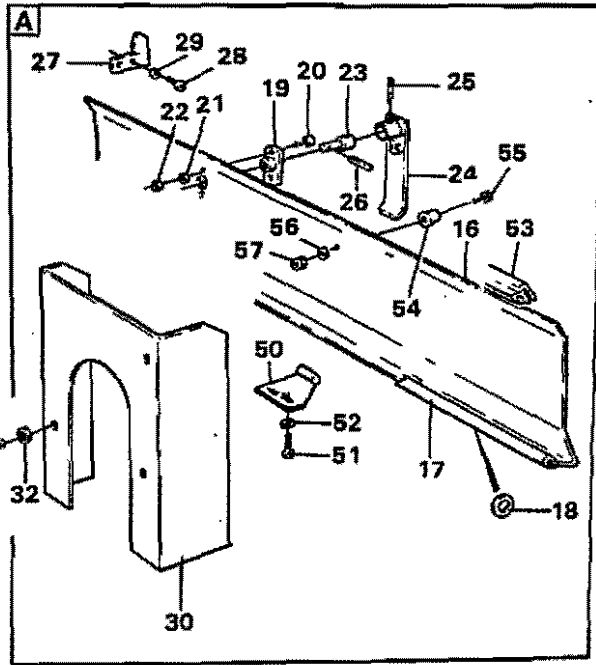
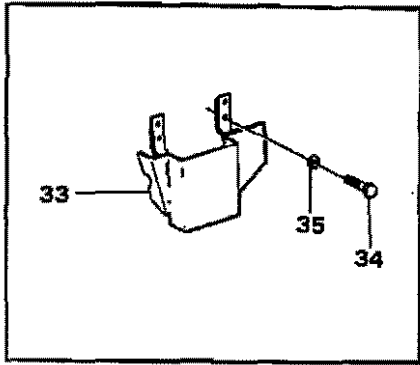
**GRUPPE 77**

Räder	2	2K16
-------	---	------



**VOLVO**  
 17507 C

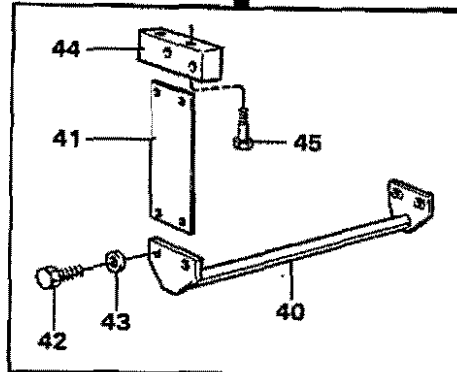
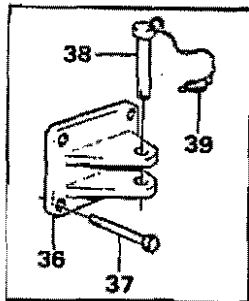
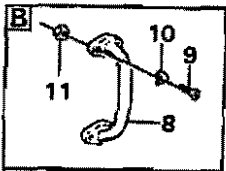
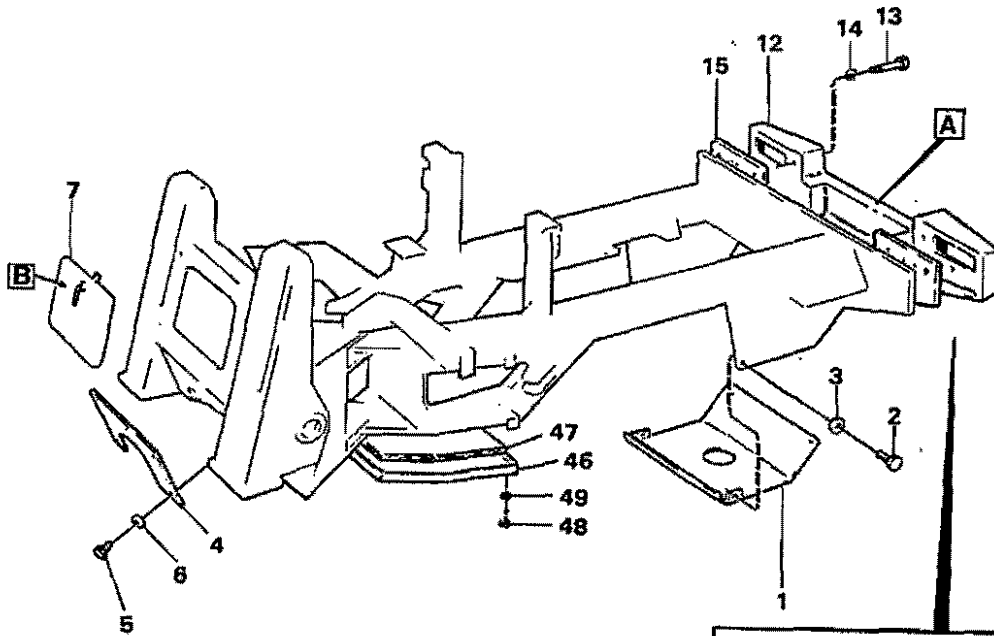
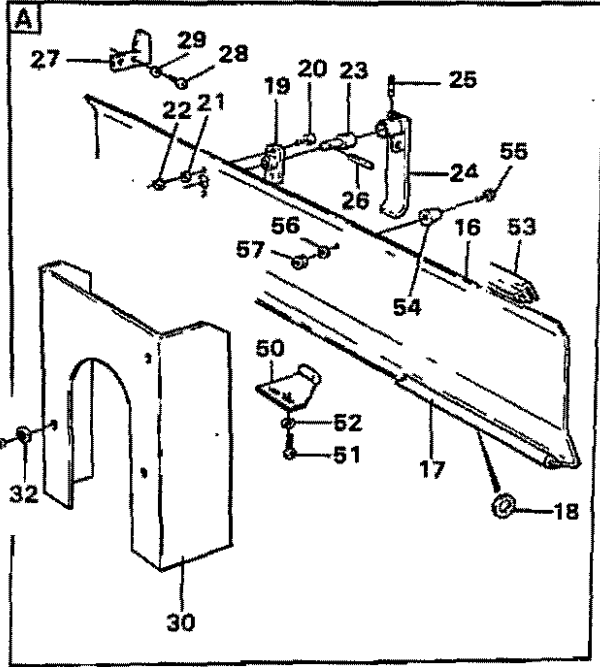
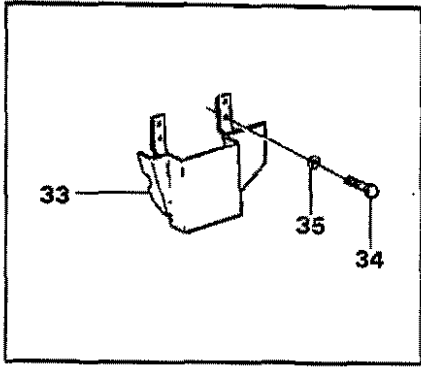
Utgåva Issue		Bild nr Picture No		RAM		FRAME		Grupp Group	Sida Page
67/90		17507C						71	2
Pos. Fig.	Antal/Quantity			Art nr Part No	Benämning	Description	Sats Kit	L S	Anmärkning Notes
1	1			4949000-6	Ram .....	Frame .....			
2	1			4951528-1	Lamphållare .....	Bulb socket .....			H
3	1			4951984-8	Lamphållare .....	Bulb socket .....			V
4	6			13970948-9	Skruv .....	Screw .....			(970948)
5	12			945987-6	Låsbricka .....	Lock washer .....			
6	6			971071-6	Mutter .....	Nut .....			(955783)
7	1			4945890-4	Tapp .....	Pin .....			
8	1			955362-9	Skruv .....	Screw .....			
9	1			13955900-9	Bricka .....	Washer .....			
10	2			7183680-3	Länklager .....	Link bearing .....			
11	2			951090-0	Spärring .....	Circlip .....			
12	1			4932889-1	Tätningring .....	Seal ring .....			
13	1			914170-6	Smörjnippel .....	Lubricator .....			
14	1			4939926-4	Tapp .....	Pin .....			
15	2			7011094-5	Rullager .....	Roller bearing .....			
16	2			958747-8	Tätningring .....	Seal ring .....			
17	2			4945894-6	Lock .....	Cover .....			
	ERF			4945888-8	Shims .....	Shim .....			TJ = 0,5
	ERF			4945887-0	Shims .....	Shim .....			TJ = 0,15
	ERF			4945886-2	Shims .....	Shim .....			TJ = 0,10
18	8			13970992-8	Skruv .....	Screw .....			(955352)
19	16			955897-4	Bricka .....	Washer .....			
20	8			955784-4	Mutter .....	Nut .....			
21	2			4945893-8	Bussning .....	Bushing .....			
22	1			4939925-6	Bussning .....	Bushing .....			
23	1				Plugg .....	Plug .....		8	
24	1			4932882-6	Fastbricka .....	Mounting plate .....			
25	ERF			4932875-0	Shims .....	Shim .....			TJ = 0,10
	ERF			4932876-8	Shims .....	Shim .....			TJ = 0,15
	ERF			4932877-6	Shims .....	Shim .....			TJ = 0,5
26	4			13970981-0	Skruv .....	Screw .....			(955351)
27	4			13970972-9	Skruv .....	Screw .....			(955342)
28	8			955897-4	Bricka .....	Washer .....			
29	1			4948300-1	Ram .....	Frame .....			
30	1			4856512-1	Transportlås .....	Transport lock .....			
31	2			4856518-8	Länkbult .....	Clevis pin .....			
32	2			729903-7	Pinne .....	Pin .....			
33	1			4951923-4	Bygel .....	Brace .....			
34	2			955294-4	Skruv .....	Screw .....			
35	2			13941907-1	Fj.bricka .....	Spring washer .....			(941907)
36	1			4951924-2	Hjul .....	Wheel .....			
37	1			13964847-1	Cyl.bult .....	Cyl.bolt .....			
38	1			907825-4	Saxpinne .....	Cotter pin .....			
39	1			914167-2	Smörjnippel .....	Lubricator .....			
40	2			961957-8	Skyddsbussning .....	Protecting bushing .....			



VME Parts Sweden AB  
20194  
PRINTED IN SWEDEN

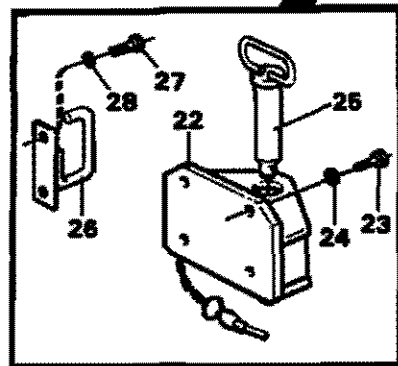
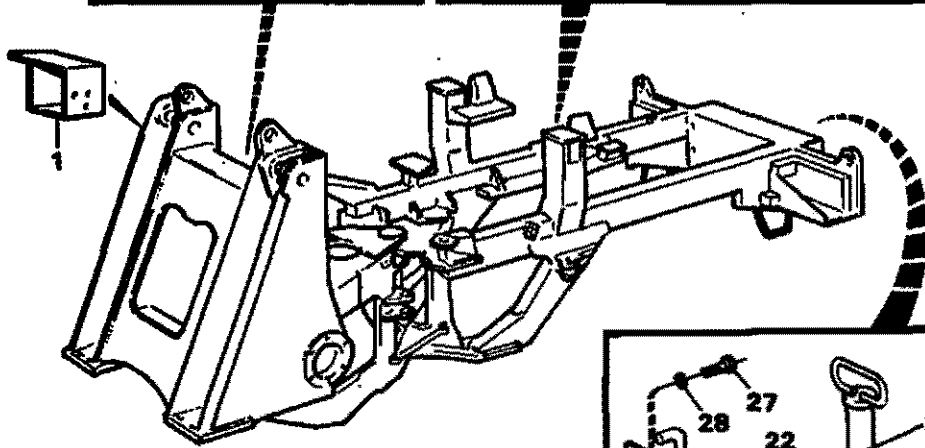
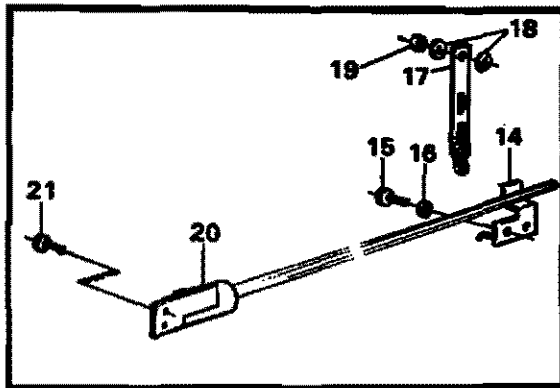
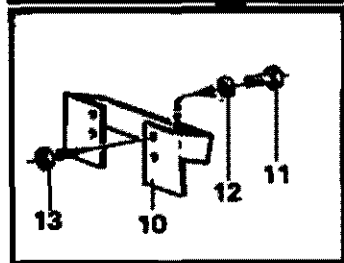
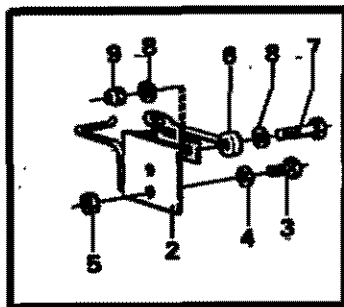
Utgåva Issue		Bild nr Picture No		SKYDDSPÅTAR OCH BELASTNINGSVIKTER		PROTECTOR PLATES AND CHARGING WEIGHTS		Grupp Group	Sida Page
67/90		20194						71	4
Pos. Fig.	Antal/Quantity			Art nr Part No	Benämning	Description	Sats Kit	L Anmärkning S Notes	
1	1			4948530-3	Plåt .....	Plate .....			
2	4			13970972-9	Skruv .....	Screw .....			(955342)
3	2			13960145-4	Bricka .....	Washer .....			
4	1			4929743-5	Plåt .....	Plate .....			
5	5			955297-7	Skruv .....	Screw .....			
6	5			955894-1	Bricka .....	Washer .....			
7	1			4928968-1	Lucka .....	Door .....			
8	1			795451-4	Handtag .....	Handle .....			
9	4			956164-8	Skruv .....	Screw .....			
10	4			13941904-8	Fj.bricka .....	Spring washer .....			
11	4			955779-4	Mutter .....	Nut .....			
12	1				Belastningsvikt .....	Loaded weight .....	8		
13	6			955380-1	Skruv .....	Screw .....			
14	6			13955382-0	Skruv .....	Screw .....			FOR USA
15	6			13955900-9	Bricka .....	Washer .....			(955900)
	1				Belastningsvikt .....	Loaded weight .....	8		FOR USA
	2			955366-0	Skruv .....	Screw .....			M16 X 60, FOR USA
	2			955300-9	Skruv .....	Screw .....			M8 X 50, FOR USA
	2			13955900-9	Bricka .....	Washer .....			17 X 30 X 3, FOR USA
16	1			4948736-6	Lucka .....	Hatch .....			1)
	1			11003492-3	Lucka .....	Hatch .....			
	1			4949665-8	Lucka .....	Hatch .....			2), FOR USA
	1			11003494-9	Lucka .....	Hatch .....			FOR USA
17	ERF			4786044-0	Tätningelst .....	Sealing strip .....			L=2 X 600
18	2			4936344-3	Bricka .....	Washer .....			
19	1			4932180-5	Fäste .....	Anchorage .....			
20	2			956314-9	Skruv .....	Screw .....			
21	2			13941906-3	Fj.bricka .....	Spring washer .....			(841906)
22	2			955781-0	Mutter .....	Nut .....			
23	1			4932522-8	Axel .....	Shaft .....			
	2			1577211-4	Bussning .....	Bushing .....			
24	1			4932178-9	Handtag .....	Handle .....			
25	1			13951965-6	Rörpinne .....	Spring pin .....			
26	1			951994-3	Rörpinne .....	Spring pin .....			
27	1			4932523-6	Låsbeslag .....	Lock fitting .....			
28	2			955295-1	Skruv .....	Screw .....			
29	2			13960141-3	Bricka .....	Washer .....			
	1			7000878-4	Hänglås .....	Padlock .....			
30	1			4948733-3	Skyddsplåt .....	Protecting plate .....			
	1				Skyddsplåt .....	Protecting plate .....	8		FOR USA
31	3			955295-1	Skruv .....	Screw .....			
32	3			13960141-3	Bricka .....	Washer .....			
33	1			11002559-0	Täckplåt .....	Cover plate .....			(11002128)
34	2			955297-7	Skruv .....	Screw .....			
35	2			955894-1	Bricka .....	Washer .....			
36	1			4951753-5	Dragkrok .....	Draft hook .....			90777
37	4			955393-4	Skruv .....	Screw .....			90777
	4			955903-0	Bricka .....	Washer .....			90777
38	1			4951758-4	Dragbult .....	Draft bolt .....			90777
39	1			729895-3	Låspinne .....	Lock pin .....			
40	2			4948990-9	Fotsteg .....	Step .....			
41	4				Plettstäng .....	Flat bar .....	8		
42	16			955294-4	Skruv .....	Screw .....			
43	20			955894-1	Bricka .....	Washer .....			
44	2				Kuts .....	Set ring .....	8		
45	4			955299-3	Skruv .....	Screw .....			
46	1			11002203-5	Skyddsplåt .....	Protecting plate .....			90841
47	1				Ljudabsorbent .....	Sound absorber .....	8		90841
48	8			13970955-4	Skruv .....	Screw .....			(13955325)90841
49	8			13960148-8	Bricka .....	Washer .....			90841
50	2			4948767-1	Gångjärnshalva .....	Hinge flange .....			

1. ERS AV 2 st 7668048, 1 st 11003492  
2. ERS AV 2 st 7668048, 1 st 11003494



VSEB Parts Sweden AB  
20194  
PRINTED IN SWEDEN

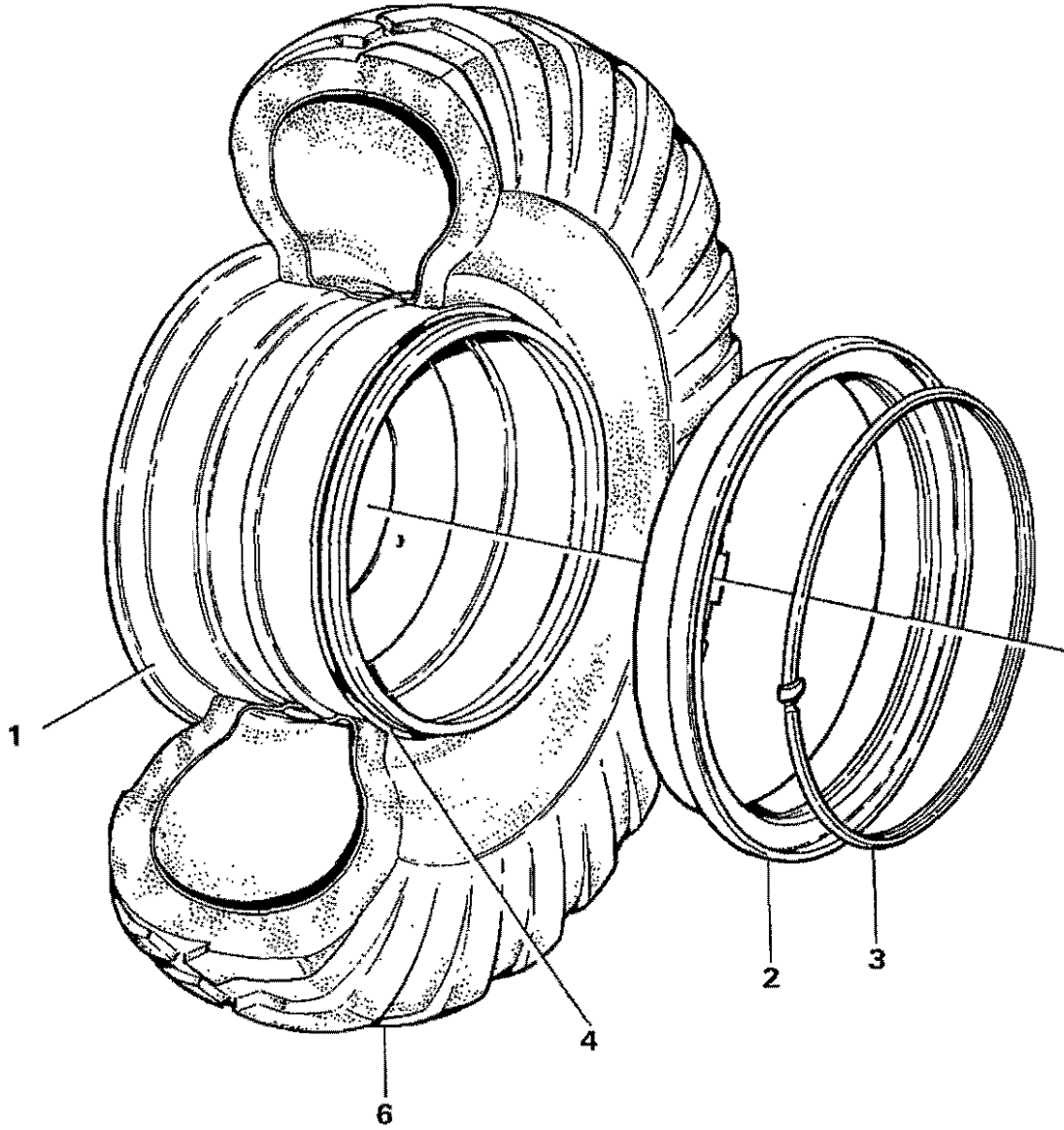
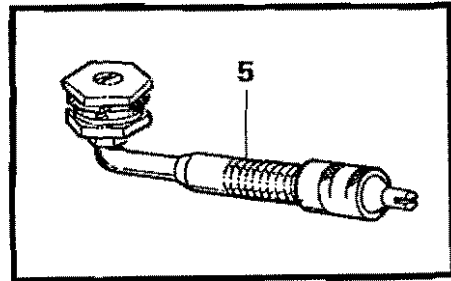
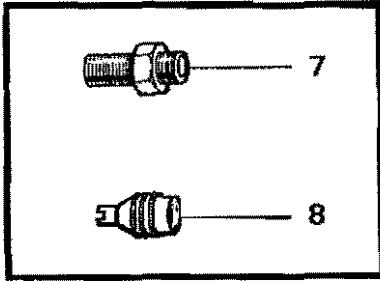
Utgåva Issue		Bild nr Picture No		SKYDDSPÅTAR OCH BELASTNINGSVIKTER		PROTECTOR PLATES AND CHARGING WEIGHTS		Grupp Group	Sida Page
67/90		20194						71	6
Pos. Fig.	Antal/Quantity			Art nr Part No	Benämning	Description	Sats Kit	L S	Anmärkning Notes
51	4			955295-1	Skruv .....	Screw .....			
52	4			13960141-3	Bricka .....	Washer .....			
53	ERF			4880909-9	Gummlist .....	Rubber strip .....			
54	3			7660339-8	Propp .....	Plug .....			
	1			7668048-7	Buffert .....	Buffer .....			
55	1			956079-8	Skruv .....	Skruv .....			
56	1			13960138-9	Bricka .....	Washer .....			
57	1			946577-4	Mutter .....	Nut .....			
									L=800 FOR 4948736, 4949665 FOR 11003492, 11003494 FOR 11003492, 11003494 FOR 11003492, 11003494 FOR 11003492, 11003494



**VOLVO**  
 19179



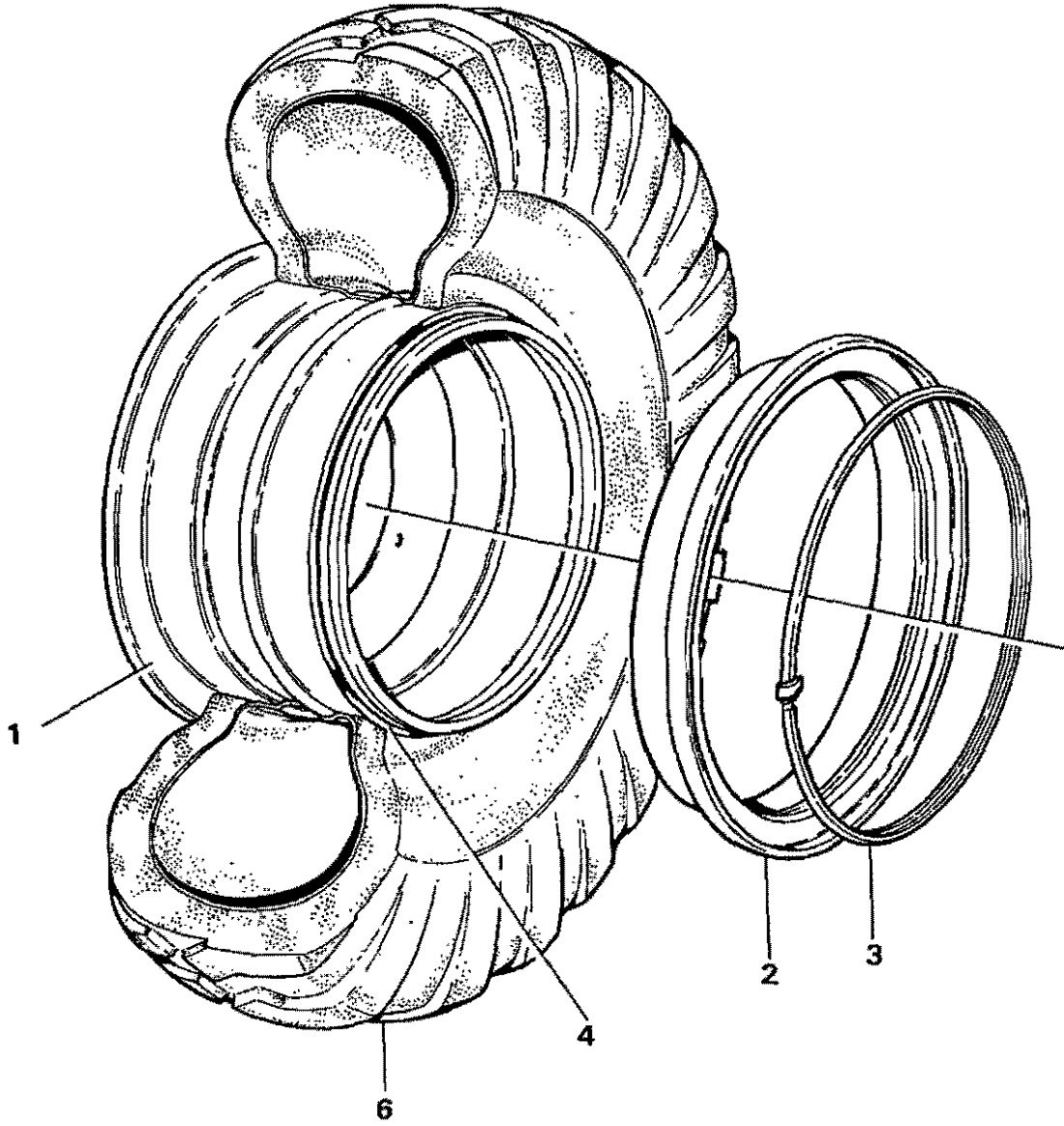
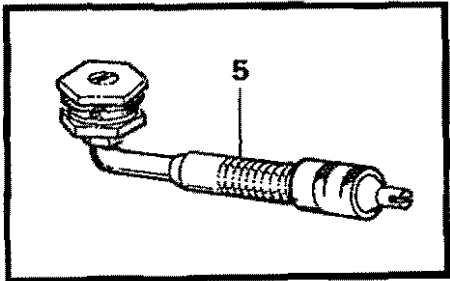
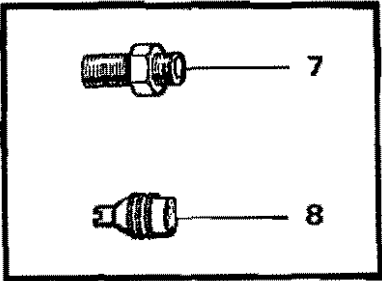
Utgåva Issue		Bild nr Picture No		DIV. UTRUSTNING VÄGVÄRKET		EQUIPMENT VV-VERSION		Grupp Group	Sida Page	
67/90		19179		90868		90868		71	8	
Pos. Fig.	Antal/Quantity				Art nr Part No	Benämning	Description	Sats Kit	L S	Anmärkning Notes
1	1					Lamphållare .....	Bulb socket .....		8	H
2	1					Hållare .....	Retainer .....		8	
3	2			955295-1	Skruv .....	Screw .....				
4	2			955894-1	Bricka .....	Washer .....				
5	2			946036-1	Låsmutter .....	Lock nut .....				
6	1			6211239-6	Stopp .....	Stop .....				
7	1			955274-6	Skruv .....	Screw .....				
8	2			960139-4	Bricka .....	Washer .....				
8	1			946035-3	Låsmutter .....	Lock nut .....				
10	1				Hållare .....	Retainer .....		8	H	
11	4			955295-1	Skruv .....	Screw .....				
12	4			955894-1	Bricka .....	Washer .....				
13	4			946036-1	Låsmutter .....	Lock nut .....				
14	1				Stöd .....	Support .....		8		
15	2			940142-3	Skruv .....	Screw .....				
16	2			955894-1	Bricka .....	Washer .....				
17	1			6211239-6	Stopp .....	Stop .....				
18	2			960139-4	Bricka .....	Washer .....				
19	1			946035-3	Låsmutter .....	Lock nut .....				
20	1				Hållare .....	Retainer .....		8		
21	1			940142-3	Skruv .....	Screw .....				
22	1			11002005-4	Dragkrok .....	Towing hook .....				
23	4			955392-6	Skruv .....	Screw .....				
24	4			955903-0	Bricka .....	Washer .....				
25	1			11002182-1	Tapp .....	Pin .....				
26	2				Krok .....	Hook .....		8		
27	4			955339-7	Skruv .....	Screw .....				
28	4			940280-1	Fj.bricka .....	Spring washer .....				(13949608)



VOLVO BVX  
PARTS DIVISION  
14882  
PRINTED IN SWEDEN

Utgåva Issue		Bild nr Picture No				HJUL		WHEELS			Grupp Group	Side Page
67/90		14882									77	2
Pos. Fig.	Antal/Quantity				Art nr Part No	Benämning	Description	Sats Kit	L S	Anmärkning Notes		
	9 7682	9 8200	9 8201	9 8202								
	1				97682-9	Hjul .....	Wheel .....			17,5-R25 XRA MICH. 17,5-R25 RL2 GY 17,5-25/12 L2 FG B 17,5-25/12 L3 SRG F 1), 14.00- 25		
		1			98200-9	Hjul .....	Wheel .....					
			1		98201-7	Hjul .....	Wheel .....					
				1	98202-5	Hjul .....	Wheel .....					
x 1	4	4	4	4	4789796-2	..Fälg .....	..Rim .....					
2	4	4	4	4	4789686-5	..Fälghorn .....	..Rim edge .....					
3	4	4	4	4	4789781-4	..Låsring .....	..Lock ring .....		(4789687)			
4	4	4	4	4	4789789-7	..O-ring .....	..O-ring .....					
5	4	4	4	4	11000054-4	..Ventil .....	..Valve .....					
6	4	4	4	4		..Däck .....	..Tyre .....	8				
7	4	4	4	4	6633616-5	..Nippel .....	..Nipple .....					
8	4	4	4	4		..Hatt .....	..Cap .....	8				
	9 9212	9 9859										
	1				99212-3	Hjul .....	Wheel .....			20,5-R25 L2 XRA MICH. 17,5-R25 VKT B 17,00 - 25 1), 14.00 - 25		
		1			99859-1	Hjul .....	Wheel .....					
x 1	4				4789914-1	..Fälg .....	..Rim .....					
2	4	4			4789796-2	..Fälg .....	..Rim .....					
		4			4781648-3	..Fälghorn .....	..Rim edge .....					
3	4	4			4789686-5	..Fälghorn .....	..Rim edge .....					
4	4	4			4789781-4	..Låsring .....	..Lock ring .....		(4789887)			
5	4	4			4789789-7	..O-ring .....	..O-ring .....					
6	4	4			11000054-4	..Ventil .....	..Valve .....					
7	4	4				..Däck .....	..Tyre .....	8				
8	4	4			6633616-5	..Nippel .....	..Nipple .....					
						..Hatt .....	..Cap .....	8				
	9004	9004	9075	9986								
	5	6	8	3								
	1				90045-6	Fälg .....	Rim .....			2), 14.00 - 25 17,5-25/12 L2 SGL GY 17,5-25/12 L3 GEN 600-28,5/12 LP TWIN TR 14.00 - 25/1.5 20 - 28.5		
		1			90046-4	Hjul .....	Wheel .....					
			1		90758-4	Hjul .....	Wheel .....					
1	4	4	4	1	99863-3	Hjul .....	Wheel .....					
2	4	4	4	4	4761747-3	..Fälg .....	..Rim .....					
3	4	4	4	4	4781742-4	..Fälg .....	..Rim .....					
4	4	4	4	4	4781749-9	..Fälghorn .....	..Rim edge .....					
5	4	4	4	4	4781750-7	..Låsring .....	..Lock ring .....					
6	4	4	4	4	4789789-7	..O-ring .....	..O-ring .....					
7	4	4	4	4	11000054-4	..Ventil .....	..Valve .....					
8	4	4	4	4		..Däck .....	..Tyre .....	8				
					6633616-5	..Nippel .....	..Nipple .....					
						..Hatt .....	..Cap .....	8				

- ERS AV 1 st 4781747
- För däck 17,5 x 25  
For tyre 17,5 x 25  
Para neumático 17,5 x 25  
Pour pneu 17,5 x 25  
Für reifen 17,5 x 25



VOLVO BM  
PARTS DIVISION  
14882  
PRINTED IN SWEDEN

Utgåva Issue		Bild nr Picture No		HJUL WHEELS			Grupp Group	Sida Page		
67/90		14882					77	4		
Pos. Fig.	Antal/Quantity				Art nr Part No	Benämning	Description	Sats Kit	L S	Anmärkning Notes
	9									
	1100									
x	1	1			91100-8	Hjul .....	Wheel .....			17,5-R25 XGL MICH 14.00 - 25/1.5
	2	4			4781747-3	.Fälg .....	.Rim .....			
	3	4			4781749-9	..Fälghorn .....	..Rim edge .....			
	5	4			4781750-7	..Låsring .....	..Lock ring .....			
	6	4			11000054-4	.Ventil .....	.Valve .....			
	7	4				.Däck .....	.Tyre .....	8		
	8	4			8633616-5	.Nippel .....	.Nipple .....			
						.Hatt .....	.Cap .....	8		



**VOLVO BM**  
**MICHIGAN**  
**EUCLID**

C

C

C

C

C

C

—  
C

Utgåva Issue  67/90	<b>INNEHÅLLSFÖRTECKNING</b>	Grupp Group  80	Sida Page  1
------------------------------	-----------------------------	--------------------------	-----------------------

**GRUPP 81**

	<b>Sida</b>	
Förrarhytt	2	3B14
Hyttstomme	4	3B16

**GRUPP 82**

Motorplåtar	2	3B20
Sidoluckor	4	3B22
Kylarkåpa	6	3B24
Fram- och bakstänkskärmar	8	3C02
Fram- och bakstänkskärmar, 90523	12	3C06

**GRUPP 83**

Dörr	2	3C08
------	---	------

**GRUPP 84**

Rutor och inredningsdetaljer	2	3C10
Lås och handtag	6	3C14
Ventilationsruta, 99408	8	3C16

**GRUPP 85**

Isolermattor	2	3C18
Förrarstol med monteringsdetaljer	4	3C20
Förrarstol	6	3C22
Säte, 90144	8	3C24

Sida Page	Grupp Group	<b>INNEHÅLLSFÖRTECKNING</b>	Utgåva Issue
2	80		67/90

**GRUPP 87**

	Sida	
Radiator med monteringsdetaljer, Hytt —6717 (USA) Hytt 60156—	2	3D02
Radiator med monteringsdetaljer, Hytt 6718— (USA) Hytt 60157—	6	3D06
Reglage, Hytt —6717 (USA) Hytt —60156	10	3D10
Reglage, Hytt 6718— (USA) Hytt 60157—	12	3D12
Luftkanaler, Hytt —6717 (USA) Hytt —60156	14	3D14
Luftkanaler, Hytt 6718— (USA) Hytt 60157—	16	3D16
Extra friskluftutsläpp, 91226	20	3D20
Fläkt	22	3D22
Slangar	24	3D24
Luftkonditionering, 90821, 91243, 91244	26	3E02
Kompressor med monteringsdetaljer	28	3E04
Kompressor	30	3E06
Kondensor med monteringsdetaljer	32	3E08
Kondensor	34	3E10
Evaporator med monteringsdetaljer, 90821	36	3E12
Evaporator med monteringsdetaljer, 91243, 91244	38	3E14

**GRUPP 89**

Verktyg	2	3E16
Skyltar och dekaler	4	3E18
Skyltar och dekaler	8	3E22
Skyltar och dekaler, USA	10	3E24
LGF-skylt, 99591	12	3F02



Utgåva Issue <b>67/90</b>	<b>INDEX OF CONTENTS</b>	Grupp Group <b>80</b>	Sida Page <b>3</b>
---------------------------------	--------------------------	-----------------------------	--------------------------

**GROUP 81**

	<b>Page</b>	
Driver's Cab	2	3B14
Cab Body	4	3B16

**GROUP 82**

Engine Plates	2	3B20
Side Hatches	4	3B22
Radiator Casing	6	3B24
Front and Rear Mudguards	8	3C02
Front and Rear Mudguards, 90523	12	3C06

**GROUP 83**

Door	2	3C08
------	---	------

**GROUP 84**

Glass Panes and Interior Components	2	3C10
Lock and Handle	6	3C14
Ventilation Pane, 99408	8	3C16

**GROUP 85**

Insulating Mats	2	3C18
Driver's Seat with Fitting Parts	4	3C20
Driver's Seat	6	3C22
Seat, 90144	8	3C24

Sida Page 4	Grupp Group 80	<b>INDEX OF CONTENTS</b>	Utgåva Issue 67/90
-------------------	----------------------	--------------------------	--------------------------

**GROUP 87**

	Page	
Radiator with Fitting Parts, Hytt —6717 (USA) Hytt —60156	2	3D02
Radiator with Fitting Parts, Hytt 6718— (USA) Hytt 60157—	6	3D06
Controls, Hytt —6717 (USA) Hytt —60156	10	3D10
Controls, Hytt 6718— (USA) Hytt 60157—	12	3D12
Air Ducts, Hytt —6717 (USA) Hytt —60156	14	3D14
Air Ducts, Hytt 6718— (USA) Hytt 60157—	16	3D16
Auxiliary Fresh Air Outlet, 91226	20	3D20
Fan	22	3D22
Hoses	24	3D24
Air-conditioning, 90821, 91243, 91244	26	3E02
Compressor with Fitting Parts	28	3E04
Compressor	30	3E06
Condenser with Fitting Parts	32	3E08
Condenser	34	3E10
Evaporator with Fitting Parts, 90821	36	3E12
Evaporator with Fitting Parts, 91243, 91244	38	3E14

**GROUP 89**

Tools	2	3E16
Sign Plates and Transfers	4	3E18
Sign Plates and Transfers	8	3E22
Sign Plates and Transfers	10	3E24
LGF-Sign Plate, 99591	12	3F02

Utgåva Issue <b>67/90</b>	<b>INDICE DE CONTENIDO</b>	Grupp Group <b>80</b>	Sida Page <b>5</b>
---------------------------------	----------------------------	-----------------------------	--------------------------

**GRUPO 81**

Cabina	2	3B14
Armazón de la cabina	4	3B16

**GRUPO 82**

Cubierta del motor	2	3B20
Chapas de protección	4	3B22
Cubierta del radiador	6	3B24
Guardabarros delanteros y traseros	8	3C02
Guardabarros delanteros y traseros, 90523	12	3C06

**GRUPO 83**

Puerta	2	3C08
--------	---	------

**GRUPO 84**

Ventanillas y detalles interiores	2	3C10
Cerradura y mango	6	3C14
Ventana de ventilación, 99408	8	3C16

**GRUPO 85**

Alfombras aislantes	2	3C18
Asiento del conductor con accesorios de montaje	4	3C20
Asiento del conductor	6	3C22
Asiento, 90144	8	3C24

Sida Page 6	Grupp Group 80	<b>INDICE DE CONTENIDO</b>	Utgåva Issue 67/90
-------------------	----------------------	----------------------------	--------------------------

**GRUPO 87**

**Página**

Calefactor con accesorios de montaje, <i>Hytt —6717</i> (USA) <i>Hytt —60156</i>	2	3D02
Calefactor con accesorios de montaje, <i>Hytt 6718—</i> (USA) <i>Hytt 60157—</i>	6	3D06
Reglaje, <i>Hytt —6717</i> (USA) <i>Hytt —60156</i>	10	3D10
Reglaje, <i>Hytt 6718—</i> (USA) <i>Hytt 60157—</i>	12	3D12
Canales de aire, <i>Hytt —6717</i> (USA) <i>—60156</i>	14	3D14
Canales de aire, <i>Hytt 6718—</i> (USA) <i>Hytt 60157—</i>	16	3D16
Toma de aire extra exterior, 91226	20	3D20
Ventilador	22	3D22
Mangueras	24	3D24
Acondicionamiento de aire, 90821, 91243, 91244	26	3E02
Compresor con accesorios de montaje	28	3E04
Compresor	30	3E06
Condensador con accesorios de montaje	32	3E08
Condensador	34	3E10
Evaporador con accesorios de montaje, 90821	36	3E12
Evaporador con accesorios de montaje, 91243, 91244	38	3E14

**GRUPO 89**

Herramientas	2	3E16
Letreros y calcomanías	4	3E18
Letreros y calcomanías	8	3E22
Letreros y calcomanías	10	3E24
Letrero LGF	12	3F02

Utgåva Issue <b>67/90</b>	<b>TABLE DE MATIERES</b>	Grupp Group <b>80</b>	Sida Page <b>7</b>
---------------------------------	--------------------------	-----------------------------	--------------------------

**GROUPE 81**

	<b>Page</b>	
Cabine du conducteur	2	3B14
Corps de cabine	4	3B16

**GROUPE 82**

Tôles de capot-moteur	2	3B20
Portes laterales	4	3B22
Calandre de radiateur	6	3B24
Garde-boue, AV et AR	8	3C02
Garde-boue, AV et AR, 90523	12	3C06

**GROUPE 83**

Porte	2	3C08
-------	---	------

**GROUPE 84**

Vitres et pièces d'aménagement	2	3C10
Serrure et poignée	6	3C14
Vitre d'aération, 99408	8	3C16

**GROUPE 85**

Tapis isolant	2	3C18
Siège du conducteur avec pièces de montage	4	3C20
Siège du conducteur	6	3C22
Siège, 90144	8	3C24

**GROUPE 87**

	<b>Page</b>	
Radiateur avec pièces montage, Hytt —6717 (USA) Hytt —60156	2	3D02
Radiateur avec pièces montage, Hytt 6718— (USA) Hytt 60157—	6	3D06
Réglage, Hytt —6717 (USA) Hytt —60156	10	3D10
Réglage, Hytt 6718— (USA) Hytt 60157—	12	3D12
Canalisation d'air, Hytt —6717 (USA) Hytt —60156	14	3D14
Canalisation d'air, Hytt 6718— (USA) Hytt 60157—	16	3D16
Sortie air frais supplémentaire, 91226	20	3D20
Ventilateur	22	3D22
Tuyaux flexibles	24	3D24
Climatisation, 90821, 91243, 91244	26	3E02
Compresseur avec pièces de montage	28	3E04
Compresseur	30	3E06
Condenseur avec pièces de montage	32	3E08
Condenseur	34	3E10
Evaporateur avec pièces de montage, 90821	36	3E12
Evaporateur avec pièces de montage, 91243, 91244	38	3E14

**GROUPE 89**

Outils	2	3E16
Enseignes et décalcomanies	4	3E18
Enseignes et décalcomanies	8	3E22
Enseignes et décalcomanies	10	3E24
Enseigne LGF, 99591	12	3F02

Utgåva Issue <b>67/90</b>	<b>INHALTSVERZEICHNIS</b>	Grupp Group <b>80</b>	Sida Page <b>9</b>
---------------------------------	---------------------------	-----------------------------	--------------------------

**GRUPPE 81**

Fahrerhaus  
Fahrerhausgerippe

**Seite**

2 3B14  
4 3B16

**GRUPPE 82**

Motorhaubenbleche  
Seitenklappen  
Kühlergehäuse  
Vorder- und Hinterkotflügel  
Vorder- und Hinterkotflügel, 90523

2 3B20  
4 3B22  
6 3B24  
8 3C02  
12 3C06

**GRUPPE 83**

Tür

2 3C08

**GRUPPE 84**

Scheiben und Innenausstattung  
Schloss und Griff  
Drehfenster, 99408

2 3C10  
6 3C14  
8 3C16

**GRUPPE 85**

Isoliermatten  
Fahrsitz mit Anbautellen  
Fahrsitz  
Sitz, 90144

2 3C18  
4 3C20  
6 3C22  
8 3C24

Sida Page	Grupp Group		Utgåva Issue
10	80	<b>INHALTSVERZEICHNIS</b>	67/90

**GRUPPE 87**

	<b>Seite</b>	
Heizkörper mit Anbauteilen, Hytt —6717 (USA) Hytt —60156	2	3D02
Heizkörper mit Anbauteilen, Hytt 6718— (USA) Hytt 60157—	6	3D06
Regler, Hytt —6717 (USA) Hytt —60156	10	3D10
Regler, Hytt 6718— (USA) Hytt 60157—	12	3D12
Luftkanäle, Hytt —6717 (USA) Hytt —60156	14	3D14
Luftkanäle, Hytt 6718— (USA) Hytt 60157—	16	3D16
Zusätzlich Frischluftauslass, 91226	20	3D20
Löfter	22	3D22
Schlauch	24	3D24
Luftkonditionierung, 90821, 91243, 91244	26	3E02
Luftverdichter mit Anbauteilen	28	3E04
Luftverdichter	30	3E06
Kondensator mit Anbauteilen	32	3E08
Kondensator	34	3E10
Verdampfer mit Anbauteilen, 90821,	36	3E12
Verdampfer mit Anbauteilen, 91243, 91244	38	3E14

**GRUPPE 89**

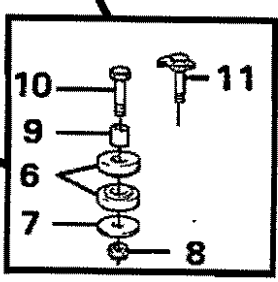
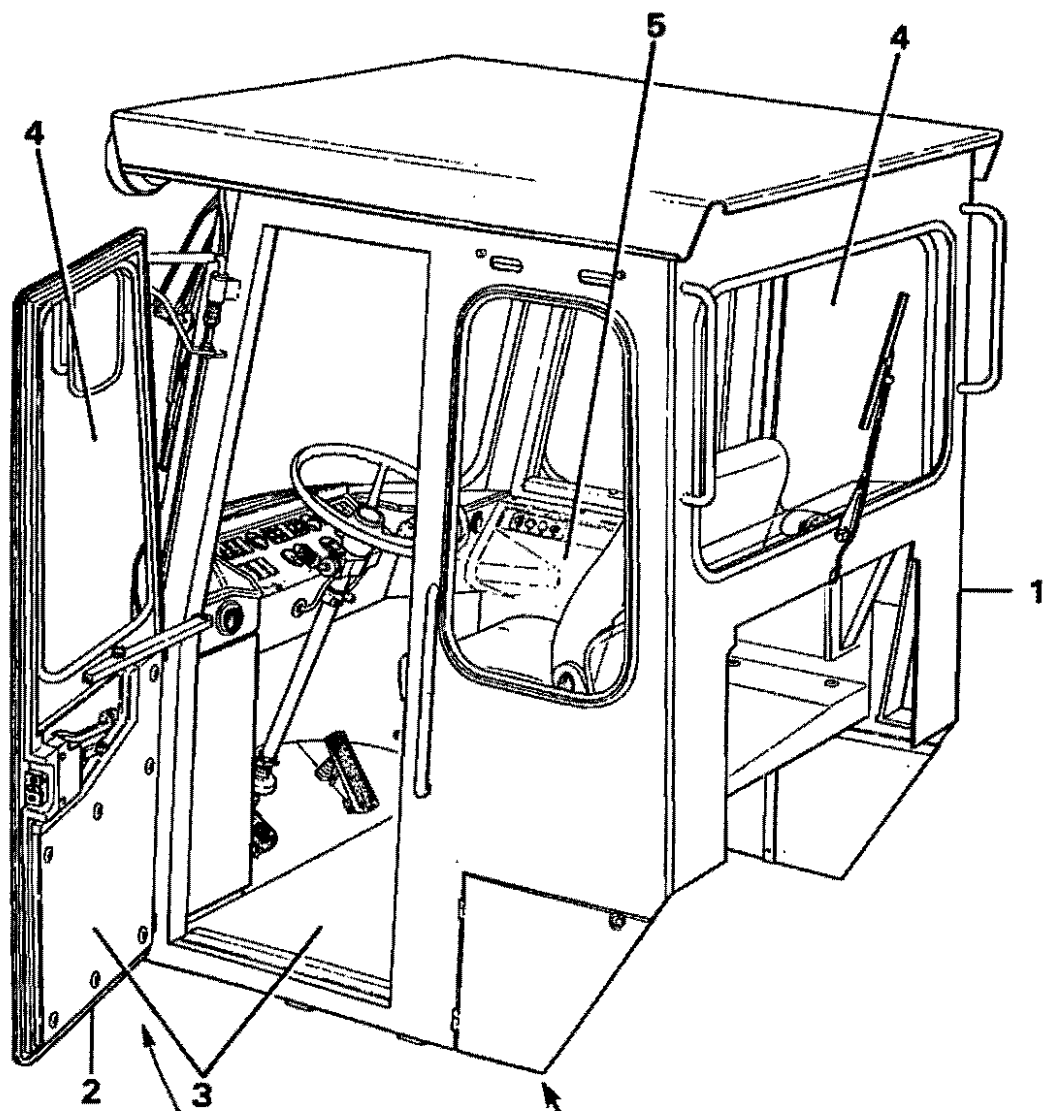
Werkzeuge	2	3E16
Schilder und Abziehbilder	4	3E18
Schilder und Abziehbilder	8	3E22
Schilder und Abziehbilder	10	3E24
LGF-Schild, 99591	12	3F02





**VOLVO BM**  
**MICHIGAN**  
**EUCLID**

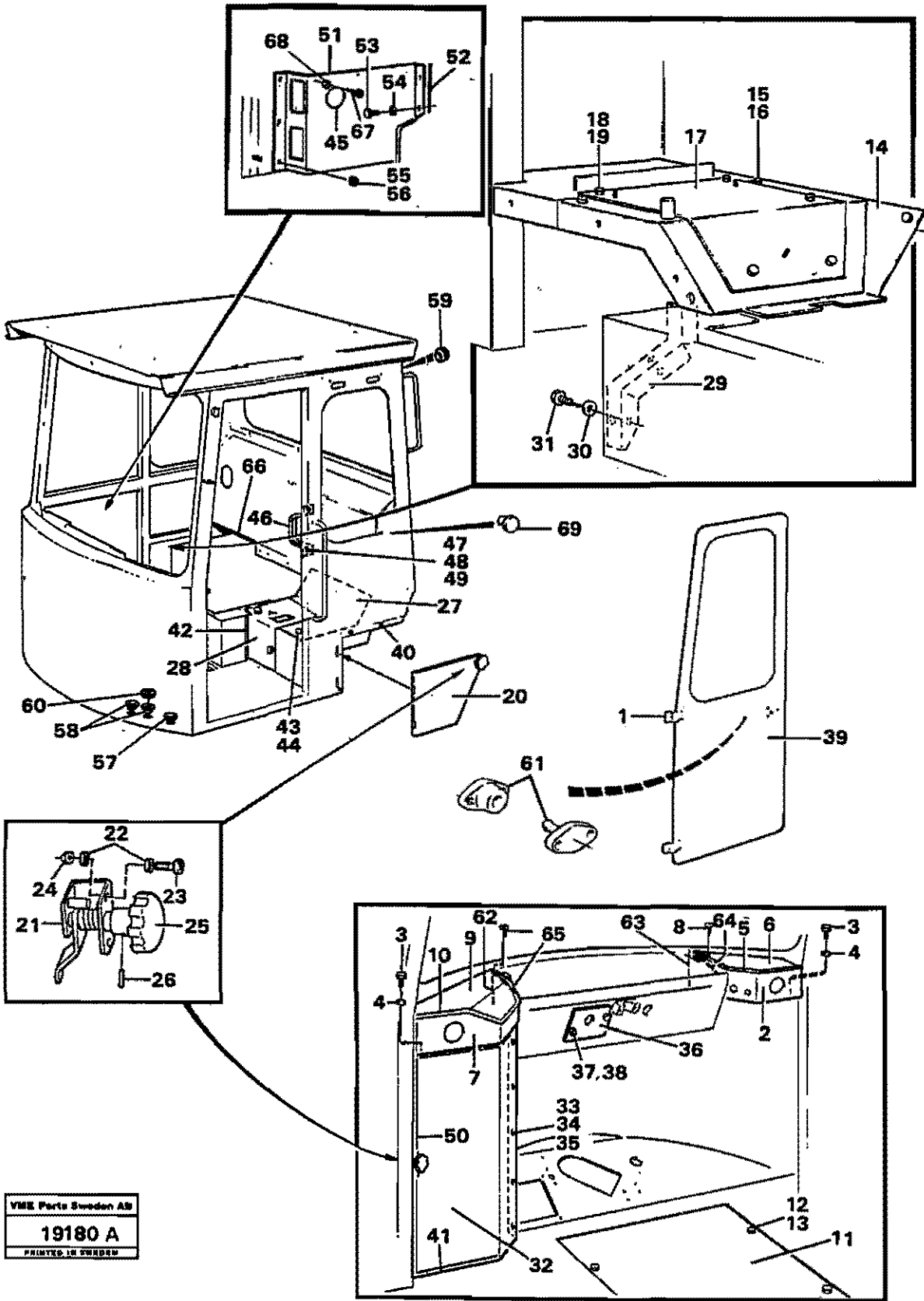




**VOLVO EM**  
PART DIVISION  
**17 610**  
PRINTED IN SWEDEN

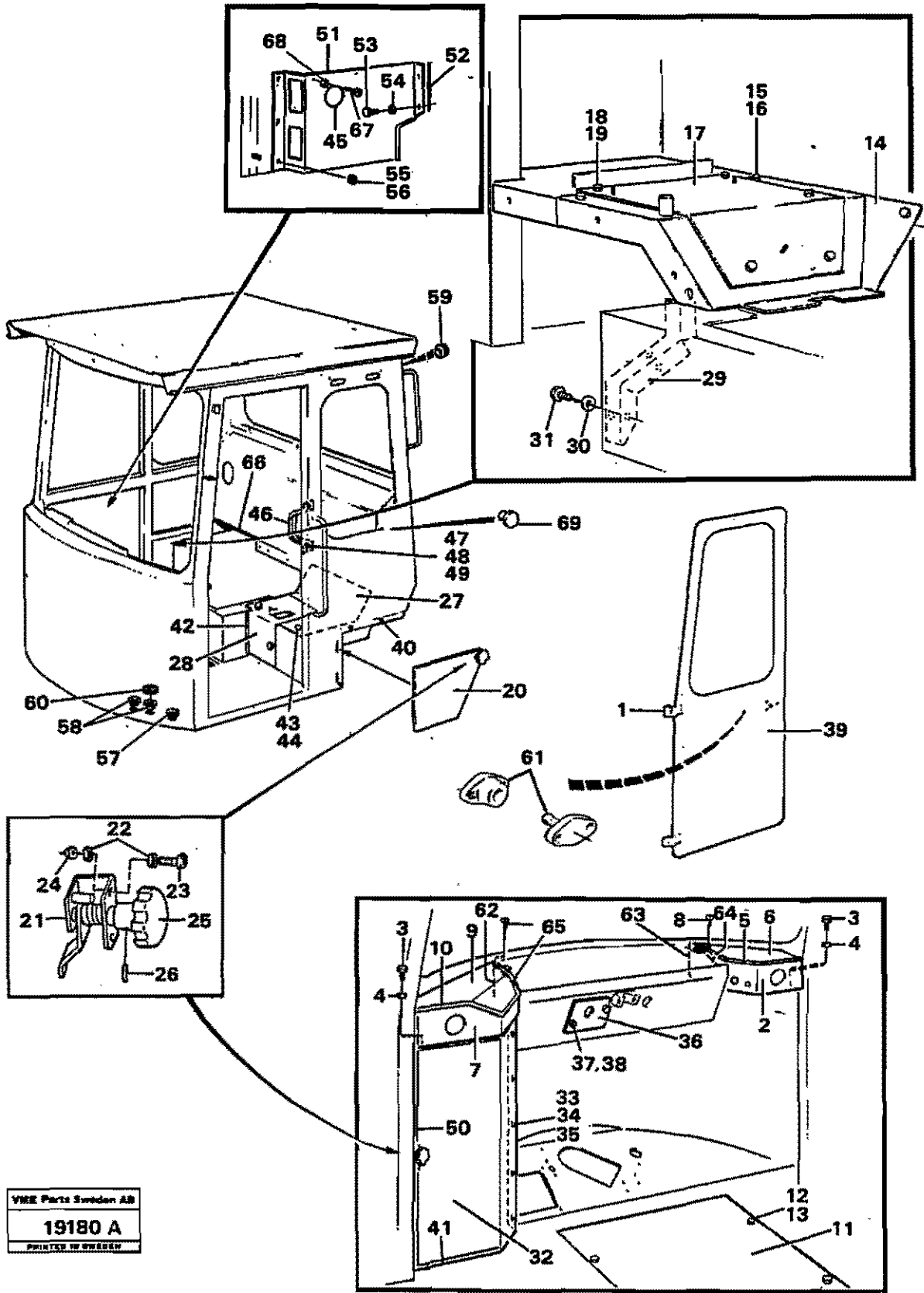
Utgåva Issue		Bild nr Picture No		FÖRARHYTT DRIVER'S CAB			Grupp Group	Sida Page
67/90		17610					81	2
Pos. Fig.	Antal/Quantity			Art nr Part No	Benämning	Description	Sats L Kit S	Anmärkning Notes
x	1			33127-2	Hytt .....	Driver's cab .....		1)
1					.Hyttstomme .....	.Cab body .....		SE SIDA 4 , 3 B18
2					.Dörr .....	.Door .....		SE GRUPP 83
3					.Isolering .....	.Insulating .....		SE GRUPP 85
4					.Rutor .....	.Glass pane .....		SE GRUPP 84
5					Inredningsdetaljer .....	Interior komponents .....		SE GRUPP 84
6	8			739352-3	Mellanlägg .....	Shim .....		
7	4			739351-5	Bricka .....	Washer .....		
8	4			963110-2	Mutter .....	Nut .....		
9	4			4740239-1	Distansrör .....	Spacing tube .....		
10	2			955373-6	Skruv .....	Screw .....		L=90
	2			955375-1	Skruv .....	Screw .....		L=110
11	2			4952065-3	Skruv .....	Screw .....		(4782086)

- Reservdelsutförande  
Replacement version  
Version piezas de repuesto  
Version piece de rechange  
Ersatzteil - Ausführung



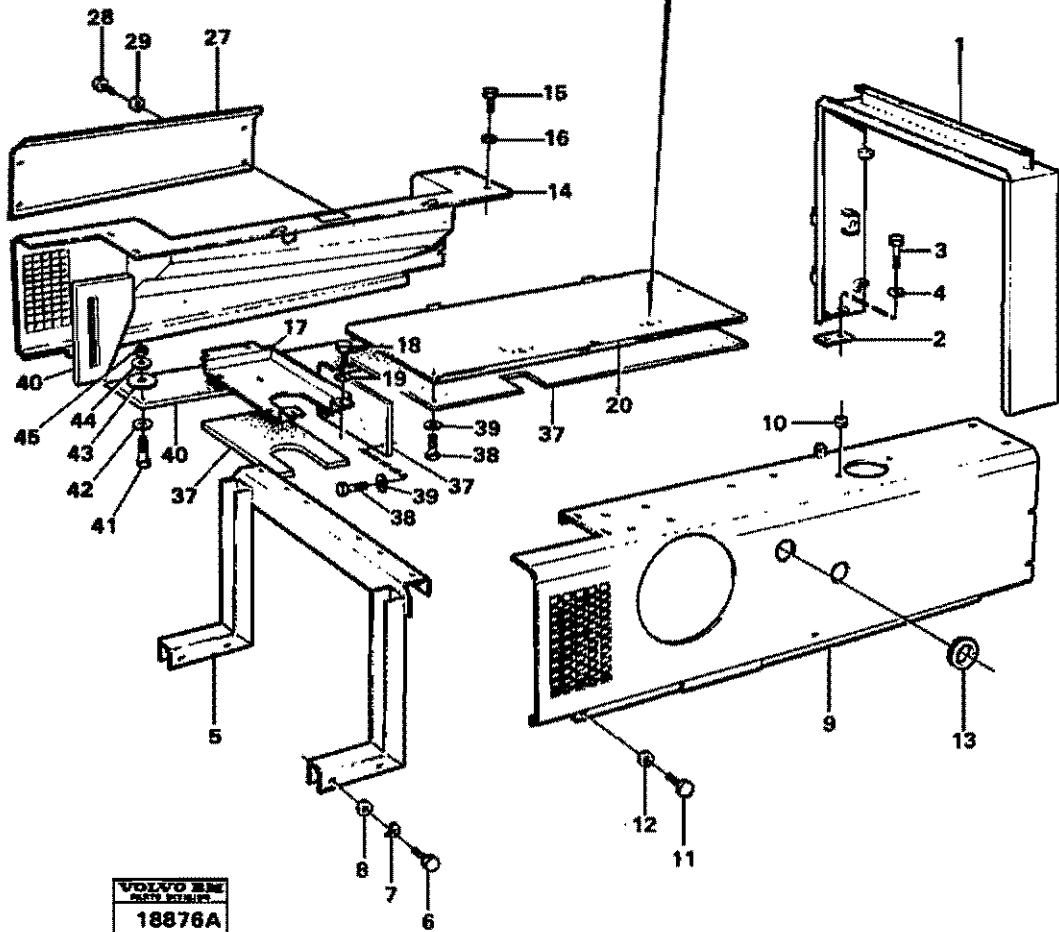
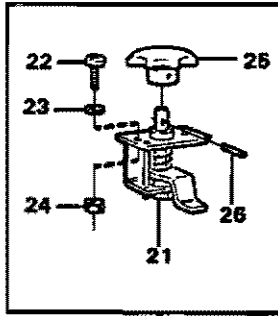
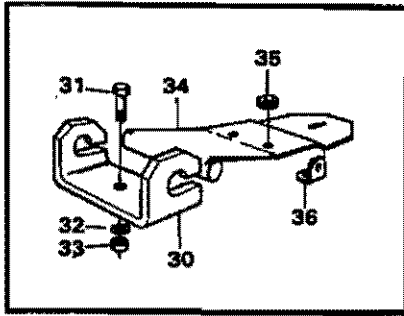
VME Parts Sweden AB  
**19180 A**  
 PRINTED IN SWEDEN

Utgåva Issue		Bild nr Picture No		HYTTSTOMME		CAB BODY		Grupp Group	Sida Page
67/90		19180A						81	4
Pos. Fig.	Antal/Quantity			Art nr Part No	Benämning	Description	Sats Kit	L Anmärkning S Notes	
1	2			4951248-6	Hyttstomme .....	Cab body .....	8		
2	1				.Gångjärn .....	.Hinge .....	8	H	
3	6			955269-6	Panellåda .....	Panel box .....	8		
4	6			13941906-3	Skruv .....	Screw .....			
5	6	ERF		4786031-7	Bricka .....	Washer .....			(941906)
6	1			4786031-7	Skelettlister .....	Strip .....			L=480
	2			4783971-1	Täcklock .....	Cover .....			
7	1				Skruv .....	Screw .....	8		
8	3			955269-6	Panellåda .....	Panel box .....	8	V	
	3			13941906-3	Skruv .....	Screw .....			
9	1			4847004-1	Bricka .....	Washer .....			(941906)
10	1	ERF		4786031-7	Täcklock .....	Cover .....			
	3			4786031-7	Skelettlister .....	Strip .....			L=480
11	1			944299-7	Skruv .....	Screw .....			
12	4				Täckplåt .....	Cover .....	8		
13	4			955269-6	Skruv .....	Screw .....			
14	1			955892-5	Bricka .....	Washer .....			
15	2				Täckplåt .....	Cover .....	8		
16	2			955294-4	Skruv .....	Screw .....			
17	1			13960141-3	Bricka .....	Washer .....			
18	6			4952136-2	Lucka .....	Door .....			
19	5			955271-2	Skruv .....	Screw .....			
20	1			960139-4	Bricka .....	Washer .....			
21	3			4952218-8	Lucka .....	Door .....			H
22	12			4952217-0	Lucka .....	Door .....			V
23	6			4937969-7	Lås .....	Lock .....			
24	6			13940090-7	Bricka .....	Washer .....			
25	3			956076-4	Skruv .....	Screw .....			
26	3			946577-4	Mutter .....	Nut .....			
27	1			4951929-1	Ratt .....	Latch .....			
	4				Rörpinne .....	Tubular pin .....	8		
	4			955294-4	Täckplåt .....	Cover .....	8		
28	1	ERF		13960141-3	Skruv .....	Screw .....			
	2			4947708-0	Bricka .....	Washer .....			
	2			4786031-7	Täckplåt .....	Cover .....			L=215
	2			955294-4	Skelettlister .....	Strip .....			
29	1			13960141-3	Skruv .....	Screw .....			
30	2			13941907-1	Bricka .....	Washer .....	8		(941907)
31	2			955294-4	Fästvinkel .....	Mounting plate .....			
32	1			4951778-2	Skruv .....	Screw .....			
33	5			956094-7	Lucka .....	Door .....			
34	1			4858486-8	Skruv .....	Screw .....			
35	5			13941906-3	Bricka .....	Washer .....			33124
36	1			955781-0	Fj.bricka .....	Spring washer .....			(941906)
	2				Mutter .....	Nut .....			
	2			955294-4	Täckplåt .....	Cover .....	8		33112 TILLV NR - 6512
37	2				Skruv .....	Screw .....			33120 TILLV NR - 60087
38	2			955894-1	Bricka .....	Washer .....			33112 TILLV NR - 6512
	1				Dörr .....	Door .....			33120 TILLV NR - 60087
40	6			923685-2	Skruv .....	Screw .....			33120 TILLV NR - 60087
41	6	ERF		4786044-0	Bricka .....	Washer .....			SE GRUPP 83
42	2	ERF		4786031-7	Skyddshyisa .....	Rubber bush .....			
43	2			4786031-7	Kantlist .....	Strip .....			L=2X225
44	2			955294-4	List .....	Strip .....			L=215
45	1			13960141-3	Skruv .....	Screw .....			
	1			4743128-3	Bricka .....	Washer .....			
46	1			4881292-9	Täckbricka .....	Cover washer .....			TILLV NR - 7173
47	2			956249-5	Handtag .....	Handle .....			(USA) TILLV NR - 60452
48	2			13946599-1	Skruv .....	Screw .....			(946599)
	2				Fj.bricka .....	Spring washer .....			



VME Parts Sweden AB  
**19180 A**  
 PRINTED IN SWEDEN

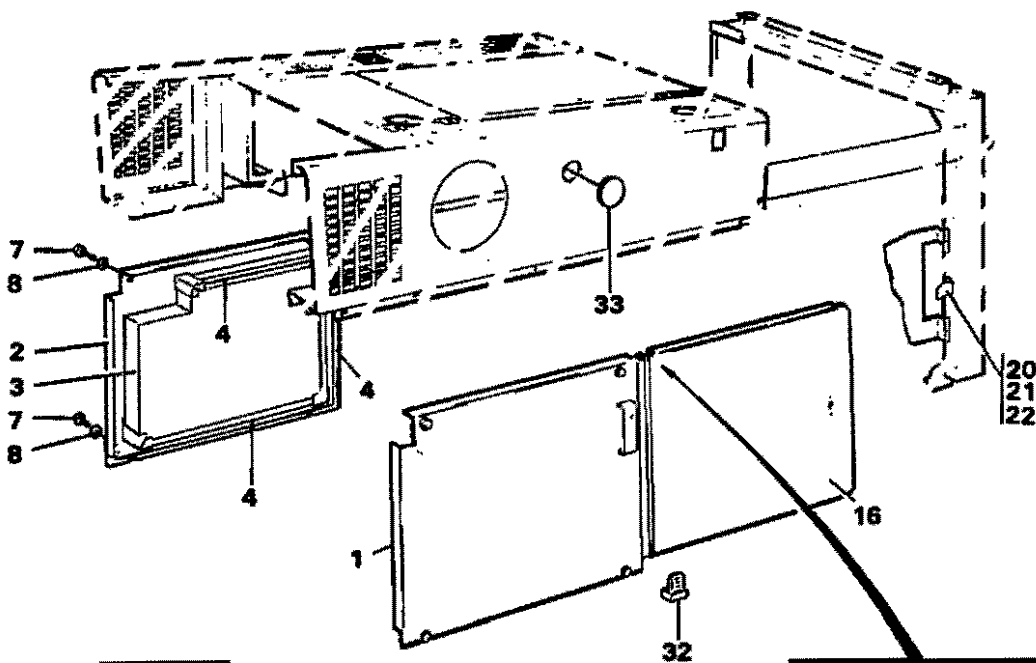
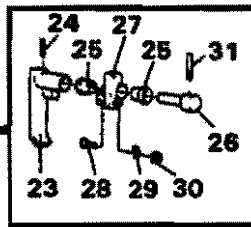
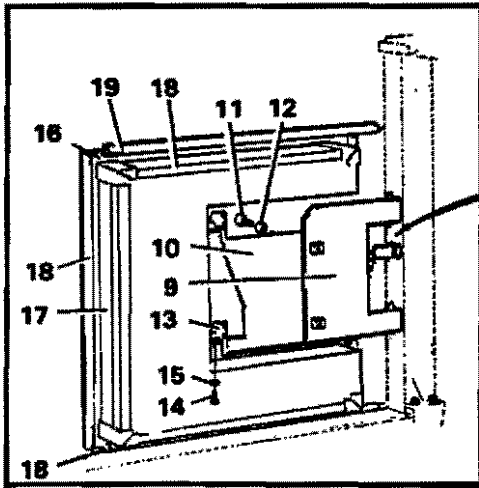
Utgåva Issue		Bild nr Picture No		HYTTSTOMME CAB BODY		Grupp Group	Sida Page	
67/90		19180A				81	6	
Pos. Fig.	Antal/Quantity			Art nr Part No	Benämning	Description	Sats Kit	L Anmärkning S Notes
49	2				Skyddspropp .....	Plug .....	8	
50	ERF			4881207-7	Tätningstlist .....	Sealing strip .....		L=535
51	1			4951178-5	Plåt .....	Plate .....		
52	ERF			4786031-7	List .....	Strip .....		L=220
53	2			955271-2	Skruv .....	Screw .....		
54	2			960139-4	Bricke .....	Washer .....		
55	3			955781-0	Mutter .....	Nut .....		
56	3			955892-5	Bricke .....	Washer .....		
57	1			941266-9	Skyddpropp .....	Protecting plug .....		D=12
58	2			943585-0	Plugg .....	Plug .....		
59	1			941282-8	Skyddsbussning .....	Protecting bushing .....		D=12, DI=8
60	1			941264-4	Skyddsbussning .....	Protecting bushing .....		D=20, DI=10, 33124
61	1			795581-8	Dörrstopp .....	Door stop .....		33124
62	ERF			4786031-7	List .....	Strip .....		L=115, 33124
63	ERF			4786031-7	List .....	Strip .....		L=180, 33124
64	ERF			4786031-7	List .....	Strip .....		L=280, 33124
65	ERF			4786031-7	List .....	Strip .....		L=320, 33124
66	ERF			4786031-7	List .....	Strip .....		L=400, 80821
67	3			13944534-0	Skruv .....	Screw .....		
68	3			4945078-6	Bricke .....	Washer .....		
69	2			7660339-8	Propp .....	Plug .....		



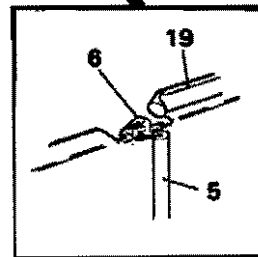
VOLVO BM  
 18876A  
 VOLVO BOMBA



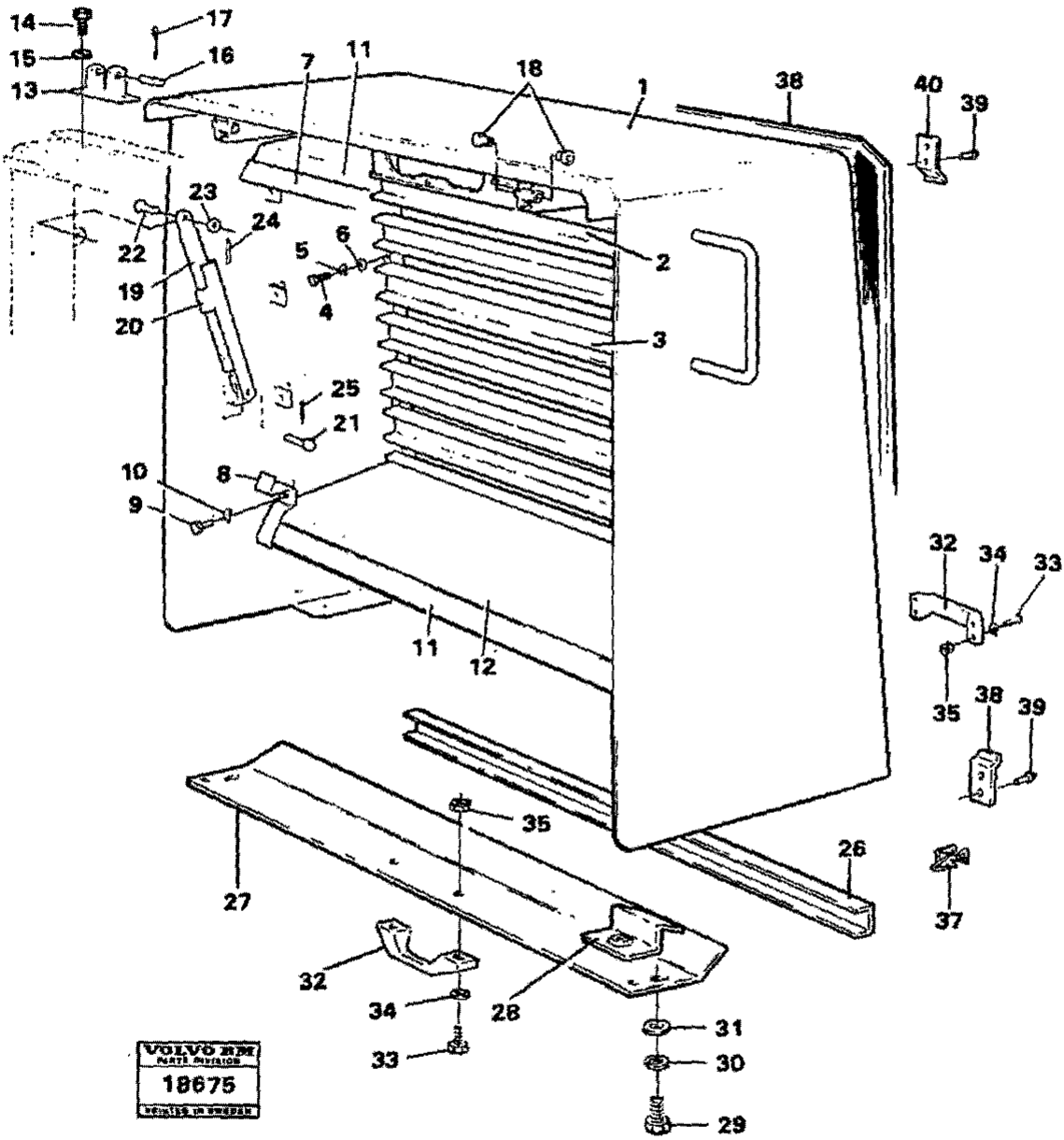
Utgåva Issue		Bild nr Picture No		MOTORPLÅTAR		ENGINE PLATES		Grupp Group	Sida Page
67/90		18676A						82	2
Pos. Fig.	Antal/Quantity			Art nr Part No	Benämning	Description	Sats Kit	L S	Anmärkning Notes
1	1			4948390-2	Bygel .....	Brace .....			
2	2			11002458-9	Shims .....	Shim .....			
3	4			13970948-9	Skruv .....	Screw .....			(970948)
4	4				Bricka .....	Washer .....		B	
5	1			4948354-8	Bygel .....	Brace .....			
6	4			955295-1	Skruv .....	Screw .....			
7	4			13941907-1	Fj.bricka .....	Spring washer .....			(941907)
8	4			13960141-3	Bricka .....	Washer .....			
9	1			4948358-9	Sidoplåt .....	Side plate .....			V
10	2			7660545-0	Gummiknapp .....	Rubber cap .....			
11	7			955295-1	Skruv .....	Screw .....			
12	7			13960141-3	Bricka .....	Washer .....			
13	1			4785702-4	Gummibussning .....	Rubber bushing .....			
14	1			4948360-5	Sidoplåt .....	Side plate .....			H
15	7			955295-1	Skruv .....	Screw .....			
16	7			13960141-3	Bricka .....	Washer .....			
17	1			4948338-1	Täckplåt .....	Cover plate .....			
	1				Täckplåt .....	Cover plate .....		B	90823,91259,91280
18	4			955294-4	Skruv .....	Screw .....			
19	4			13960141-3	Bricka .....	Washer .....			
20	1			11003211-7	Lucka .....	Hatch .....			(4948351)
21	1			4937959-7	Lås .....	Lock .....			
22	2			13956078-3	Skruv .....	Screw .....			(956078)
23	2			13940090-7	Bricka .....	Washer .....			
24	2			946577-4	Mutter .....	Nut .....			
25	1			4951928-1	Ratt .....	Knob .....			
26	1				Rörpinne .....	Spring pin .....		B	
27	1			4948350-6	Sidoplåt .....	Side plate .....			
28	4			955294-4	Skruv .....	Screw .....			
29	4			13960141-3	Bricka .....	Washer .....			
30	1				Konsol .....	Bracket .....		B	91038
31	2			955294-4	Skruv .....	Screw .....			91038
32	2			13941907-1	Fj.bricka .....	Spring washer .....			(941907)91038
33	2			946036-1	Låsmutter .....	Lock nut .....			91038
34	1			4952306-1	Lucka .....	Hatch .....			91038
35	2			923685-2	Skyddshylsa .....	Protecting sleeve .....			91038
36	1				Konsol .....	Bracket .....		B	91038
37	ERF			6627669-2	Ljudabsorbent .....	Sound absorber .....			90894
38	10			955301-7	Skruv .....	Screw .....			90894
39	10			13948813-4	Bricka .....	Washer .....			90894 (948813)
40	ERF			6627669-2	Ljudabsorbent .....	Sound absorber .....			90894
41	5			955282-9	Skruv .....	Screw .....			90894
42	5			955892-5	Bricka .....	Washer .....			D=12, 90894
43	5			13948813-4	Bricka .....	Washer .....			D=50, 90894, (948813)
44	5			960139-4	Bricka .....	Washer .....			D=18, 90894
45	5			946035-3	Låsmutter .....	Lock washer .....			90894



**VOLVO BM**  
**PLATE DIVISION**  
**18677A**  
 CROWN & WHEEL



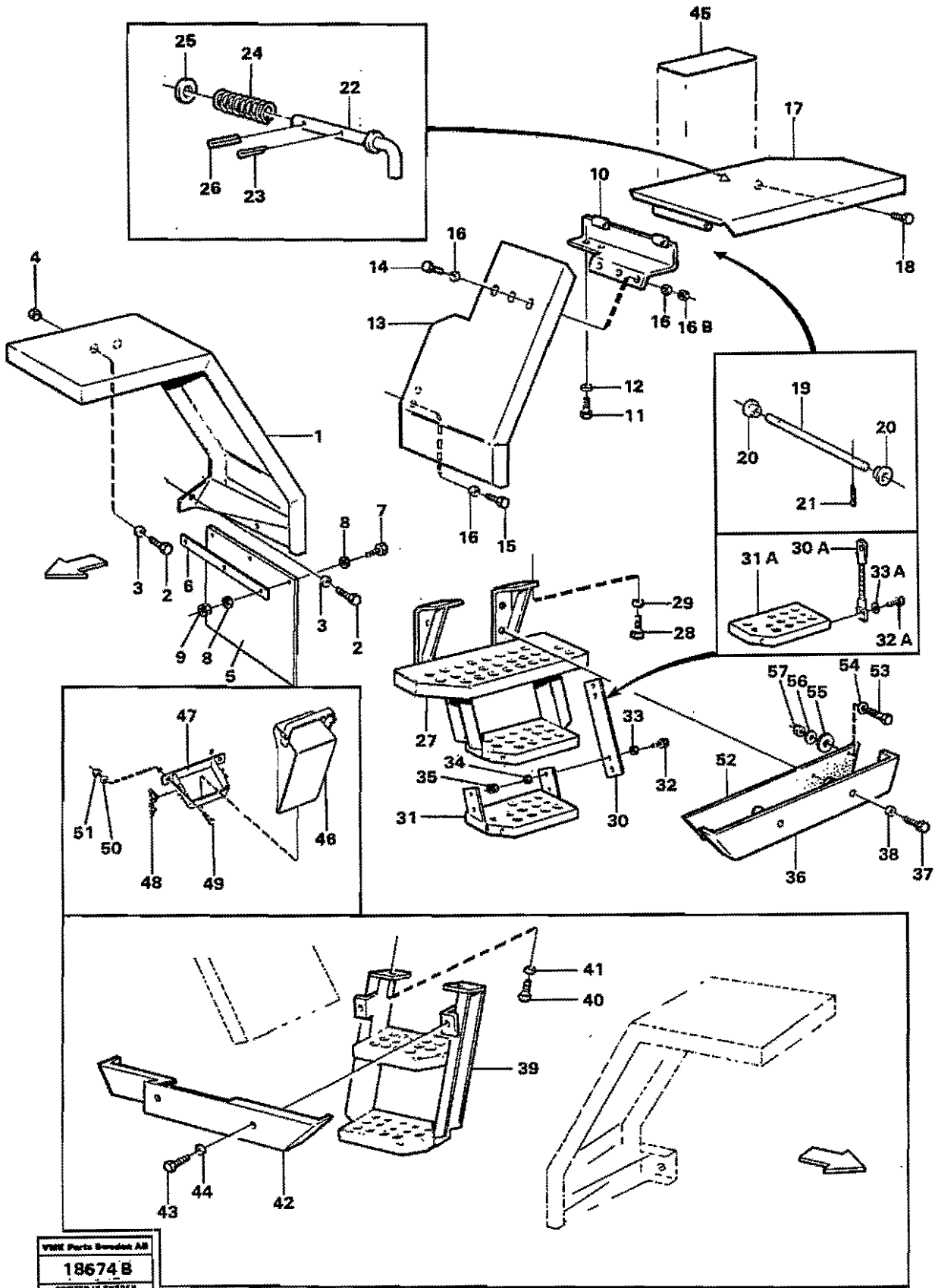
Utgåva Issue		Bild nr Picture No		SIDOLUCKOR		SIDE HATCHES		Grupp Group	Sida Page
67/90		18677A						82	4
Pos. Fig.	Antal/Quantity				Art nr Part No	Benämning	Description	Sats L Kit S	Anmärkning Notes
1	1				11002499-9	Lucka .....	Hatch .....		V
	1				11002555-8	Lucka .....	Hatch .....		(4949478) 90840, 90823, 91259,91260
	1				4949478-4	Lock .....	Cover .....		90840,90823,91259,91260
	3				940199-3	Skruv .....	Screw .....		90840,90823,91259,91260
	3				955894-1	Bricka .....	Washer .....		90840,90823,91259,91260
2	1				11002498-1	Lucka .....	Hatch .....		H
3	2				4947045-3	Ljudabsorbant .....	Sound absorber .....		
4	ERF				4932187-0	List .....	Strip .....		
5	ERF				4786031-7	Skelettlst .....	Framework moulding .....		L=2 X 580
6	ERF				4880909-9	Gummlist .....	Rubber strip .....		
7	8				955300-9	Skruv .....	Screw .....		
8	8				13960141-3	Bricka .....	Washer .....		
9	1				4939801-9	Gångjärnshalva .....	Hinge flange .....		H
	1				4939802-7	Gångjärnshalva .....	Hinge flange .....		V
10	1				4939805-0	Gångjärnshalva .....	Hinge flange .....		H
	1				4939806-8	Gångjärnshalva .....	Hinge flange .....		V
11	4				955294-4	Skruv .....	Screw .....		
12	4				13960141-3	Bricka .....	Washer .....		
13	4				4932937-8	Gångjärnshalva .....	Hinge flange .....		
14	8				955294-4	Skruv .....	Screw .....		
15	8				955894-1	Bricka .....	Washer .....		
16	2				4932990-7	Lucka .....	Door .....		
17	2				4947044-6	Ljudabsorbant .....	Sound absorber .....		
18	ERF				4932187-0	List .....	Strip .....		
19	ERF				4880909-9	Gummlist .....	Rubber strip .....		L=2460
20	2				4932186-2	Låsbeslag .....	Lock fitting .....		
21	4				955271-2	Skruv .....	Screw .....		
22	4				955892-5	Bricka .....	Washer .....		
23	2				4932178-9	Handtag .....	Handle .....		
24	2				13951985-6	Rörpinne .....	Spring pin .....		
25	4				1577211-4	Bussning .....	Bushing .....		
26	2				4932185-4	Axel .....	Shaft .....		
27	2				4932180-6	Fäste .....	Anchorage .....		
28	4				955314-9	Skruv .....	Screw .....		
29	4				13941906-3	Fj.bricka .....	Spring washer .....		(941906)
30	4				955781-0	Mutter .....	Nut .....		
31	2				951994-3	Rörpinne .....	Spring pin .....		
32	4				4948802-6	Styrning .....	Guide .....		
33	1				782571-4	Lock .....	Cover .....		90840



**VOLVO RFR**  
 PARTS SERVICE  
**18675**  
 VOLVO IS SWEDEN



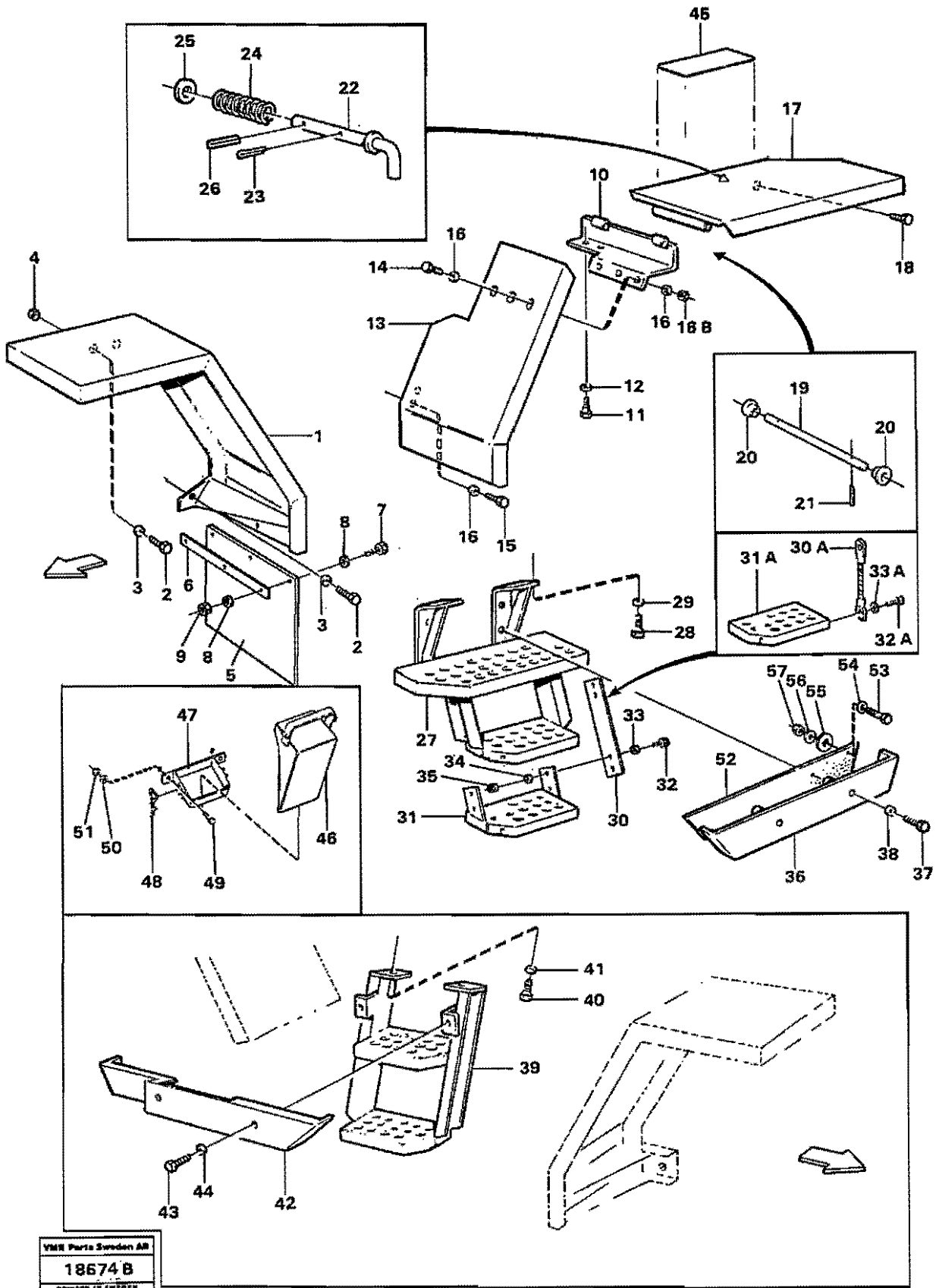
Utgåva Issue		Bild nr Picture No		KYLARKÅPA		RADIATOR CASING		Grupp Group	Sida Page
67/90		18675						82	6
Pos. Fig.	Antal/Quantity			Art nr Part No	Benämning	Description	Sats Kit	L Anmärkning S Notes	
1	1			4939006-5	Kylarkåpa .....	Radiator casing .....			
2	1			4932237-3	Kylargaller .....	Radiator grille .....			
3	1			11002197-9	Kylargaller .....	Radiator grille .....			
4	9			955295-1	Skruv .....	Screw .....			
5					Användes ej .....	Not used .....			
6	9			13960141-3	Bricka .....	Washer .....			
7	9			11002693-7	Hållare .....	Retainer .....			(4947771)
8	8			4939236-8	Hållare .....	Retainer .....			
9	8			955297-7	Skruv .....	Screw .....			
10	8			955894-1	Bricka .....	Washer .....			
11	8			4947270-7	Ljudabsorbent .....	Sound absorber .....			
12	1			4947269-9	Ljudabsorbent .....	Sound absorber .....			
13	2			4939777-1	Lagerfäste .....	Bearing anchorage .....			
14	4			13970948-9	Skruv .....	Screw .....			(970948)
15	4			13960148-8	Bricka .....	Washer .....			
16	2			4926556-4	Axel .....	Shaft .....			
17	2			13907851-3	Saxpinne .....	Split pin .....			
18	4			1588548-6	Bussning .....	Bushing .....			
19	2			4939069-3	Gasfjäder .....	Gas spring .....			
20	1			4939818-3	Spårhake .....	Pawl .....			
21	2			4947680-7	Bult .....	Bolt .....			
22	2			13964846-3	Bult .....	Bolt .....			
23	2			955894-1	Bricka .....	Washer .....			
24	2			907825-4	Saxpinne .....	Split pin .....			
25	2			907830-4	Saxpinne .....	Split pin .....			
26	1			4948702-8	Profil .....	Profile .....			
27	1			4948440-5	Plåt .....	Plate .....			
28	2				Fäste .....	Anchorage .....			8
29	6			955295-1	Skruv .....	Screw .....			
30					Användes ej .....	Not used .....			
31	6			13960141-3	Bricka .....	Washer .....			
32	2			4786593-6	Handtag .....	Handle .....			
33	4			955271-2	Skruv .....	Screw .....			
34	4			955892-5	Bricka .....	Washer .....			
35	4			946035-3	Mutter .....	Nut .....			
36	1				Nät .....	Net .....			8 90343
37	4			6617683-5	Excenterlås .....	Eccentric lock .....			90343
38	2			4856415-7	Stöd .....	.....			90343
39	ERF			942670-1	Nit .....	.....			90343
40	1			4856414-0	Hållare .....	.....			90343



WIRE Parts Sweden AB  
**18674 B**  
 KONTER IN TYSKIA

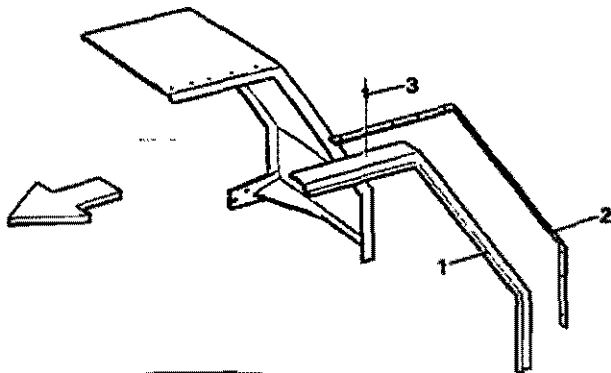
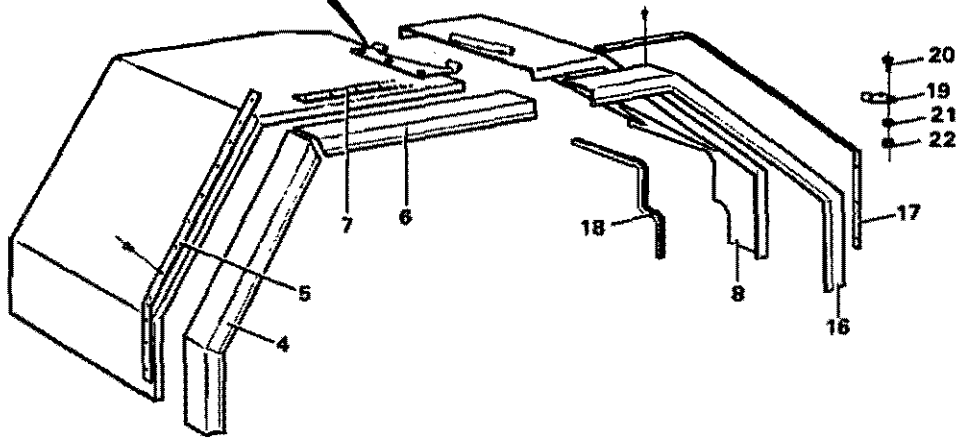
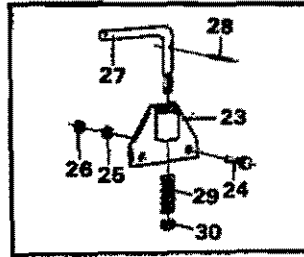
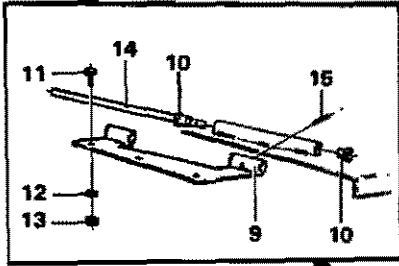
Utgåva Issue		Bild nr Picture No		FRAM OCH BAKSTÄNKSKÄRMAR		FRONT AND REAR MUDGUARDS		Grupp Group	Sida Page
67/90		186748						82	8
Pos. Fig.	Antal/Quantity			Art nr Part No	Benämning	Description	Sats Kit	L Anmärkning S Notes	
1	1			4925031-9	Stänkekärm	Mudguards		V	
	1			4925030-1	Stänkskärm	Mudguards		H	
x 2	8			13970948-9	Skruv	Screw			(970948)
3	8			13960143-9	Bricka	Washer			
4	8			971071-6	Mutter	Nut			(955783)
5	2			4739498-6	Stänkskydd	Baffle			
6	2			4739499-4	Fästplåt	Attaching plate			
7	6			955297-7	Skruv	Screw			
8	12			955894-1	Bricka	Washer			
9	6			955782-8	Mutter	Nut			
10	1			4932947-7	Fäste	Anchorage		V	
	1			4932946-9	Fäste	Anchorage		H	
x 11	4			13970948-9	Skruv	Screw			(970948)
12	4			13960148-8	Bricka	Washer			
13	1			4948411-6	Stänkskärm	Mudguards		V	
	1			4948410-8	Stänkskärm	Mudguards		H	
14	8			955295-1	Skruv	Screw			
15	4			940142-3	Skruv	Screw			
16	16			13960141-3	Bricka	Washer			
16B	6			955782-8	Mutter	Nut			
17	1			4948413-2	Skärmsplåt	Shield		V	
	1			4948412-4	Skärmsplåt	Shield		H	
18	2			946472-8	Skruv	Screw			
19	2			4949417-2	Axel	Shaft			
20	4			1588548-6	Bussning	Bushing			
21	2			951946-3	Rörpinne	Spring pin			
22	2			4939738-3	Spärr	Catch			
23	2			907847-8	Saxpinne	Clevis pin			
24	2			4718066-6	Fjäder	Spring			
25	2			955898-2	Bricka	Washer			
26	2			951946-3	Rörpinne	Spring pin			
27	1			4947792-0	Trappa	Stairs			
28	4			955317-3	Skruv	Screw			
29	4			13960148-8	Bricka	Washer			
30	2				Fjäderplatta	Spring plate		8	1), 2)
x 30A	4			4939726-8	Lina	Cable			3)
31	1			4949529-4	Trappsteg	Step			1), 2)
31A	1			4947788-8	Trappsteg	Step			3)
32	8			955294-4	Skruv	Screw			2)
32A	8			955295-1	Skruv	Screw			3)
33	8			955894-1	Bricka	Washer			2)
33A	8			13960141-3	Bricka	Washer			3)
34	8			13960141-3	Bricka	Washer			2)
35	8			955782-8	Mutter	Nut			2)
36	1			1100244-1	Plåt	Plate			
37	2			13955307-7	Skruv	Screw			
38	2			955894-1	Bricka	Washer			
39	1			4947795-3	Trappa	Stairs			
40	4			955317-3	Skruv	Screw			
41	4			13960148-8	Bricka	Washer			
42	1			4947908-2	Plåt	Plate			
43	2			955295-1	Skruv	Screw			
44	2			955894-1	Bricka	Washer			
45	ERF			4843584-6	Halvskydd	Slip protection			
46	2			734510-1	Underläggskil	Retaining key		90595	
47	2			4741806-6	Fäste	Bracket		90595	
48	4			6617683-5	.Lås	.Key		90595	
49	4			955295-1	Skruv	Screw		90595	

1. ERS AV 4 st 4939726, 1 st 4947788
2. TILLV NR -6659  
(USA) TILLV NR -60126
3. TILLV NR 6660-  
(USA) TILLV NR 60127-



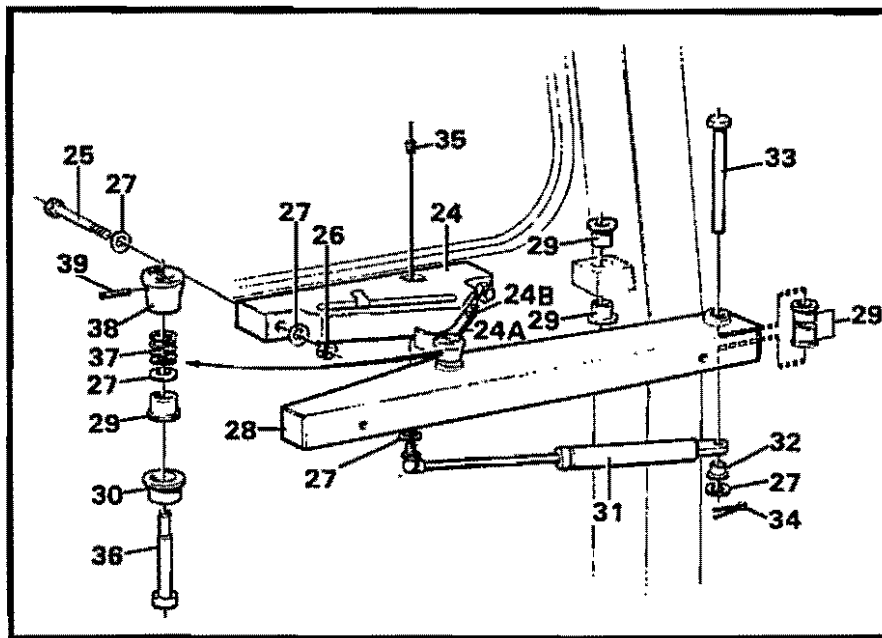
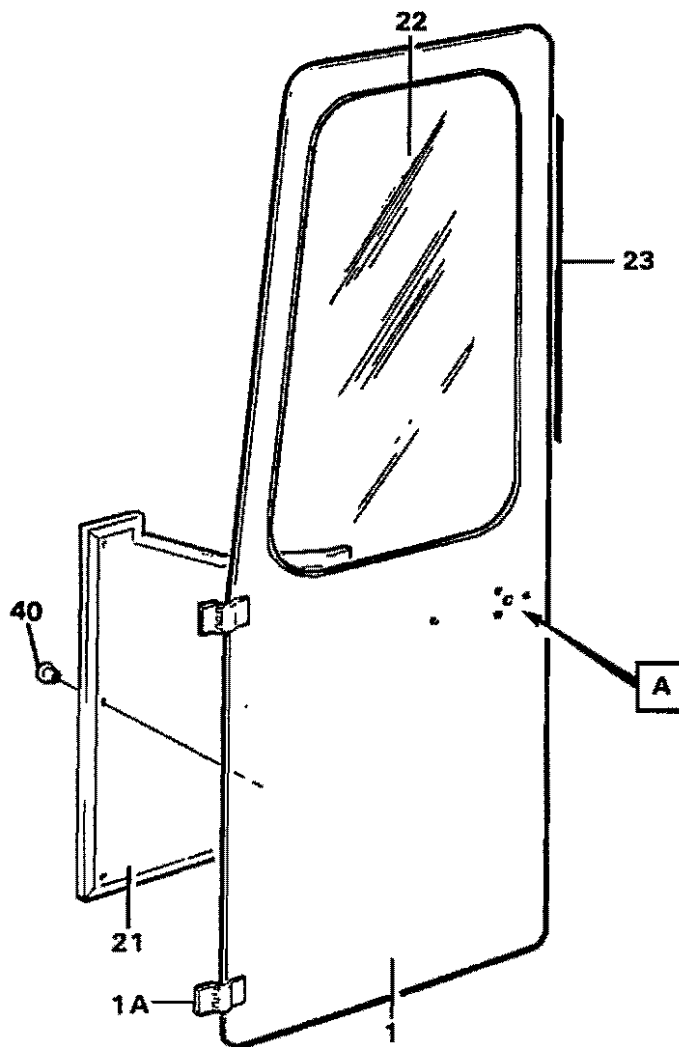
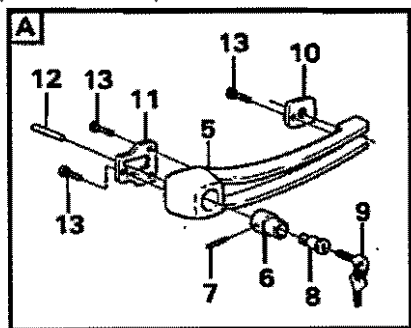
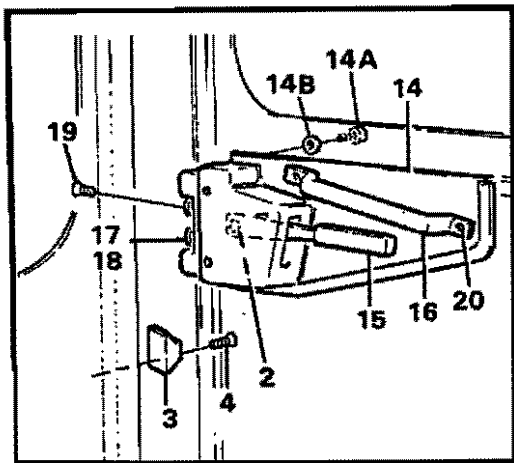


Utgåva Issue		Bild nr Picture No		FRAM OCH BAKSTÄNKSKÄRMAR		FRONT AND REAR MUDGUARDS		Grupp Group	Sida Page	
67/90		18674B						82	10	
Pos. Fig.	Antal/Quantity				Art nr Part No	Benämning	Description	Sats Kit	L S	Anmärkning Notes
50	4				13941907-1	Bricka .....	Washer .....			(941907)90595
51	4				955782-8	Mutter .....	Nut .....			90595
52	ERF				6627669-2	Ljudabsorbent .....	Sound absorber .....			90894
53	2				955282-9	Skruv .....	Screw .....			90894
54	2				955892-5	Bricka .....	Washer .....			D=12, 90894
55	2				13948813-4	Bricka .....	Washer .....			D=50, 90894, (948813)
56	2				960139-4	Bricka .....	Washer .....			D=18, 90894
57	2				946035-3	Låsmutter .....	Lock nut .....			90894



VOLVO BIL  
PARTS DIVISION  
18713  
VOLVO BIL

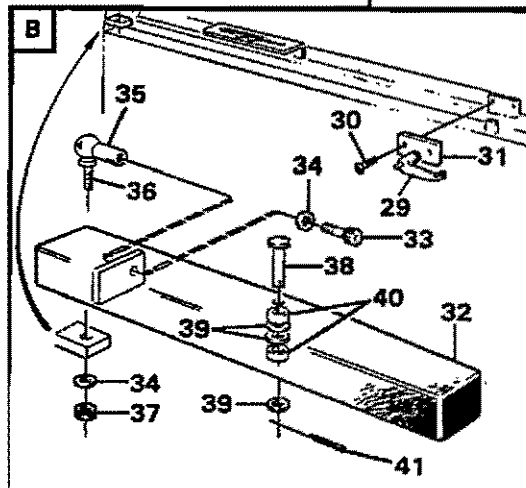
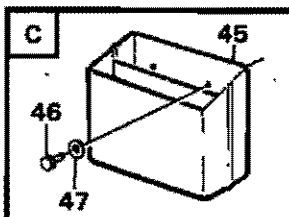
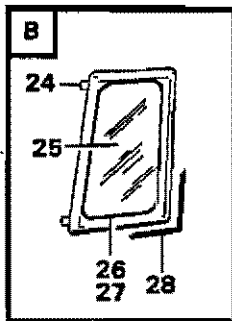
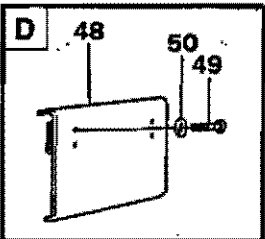
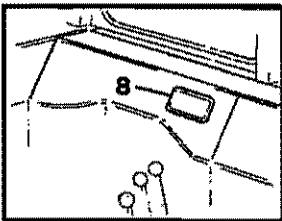
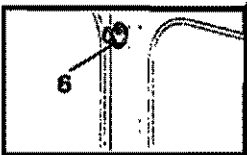
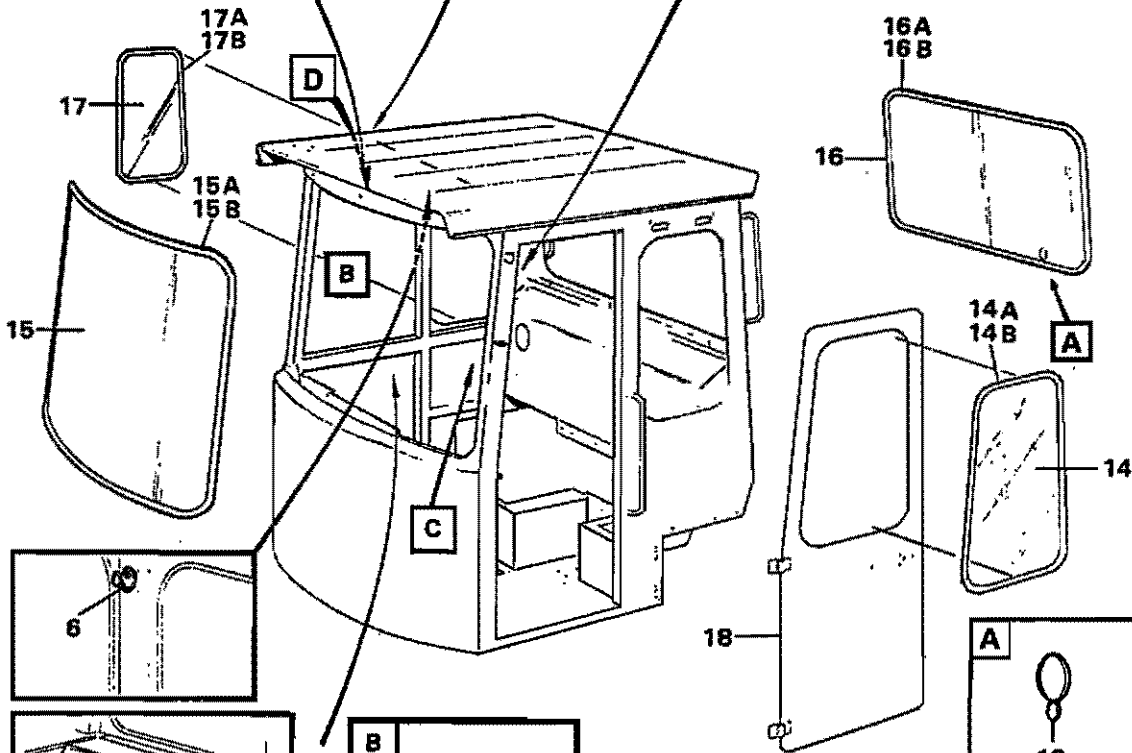
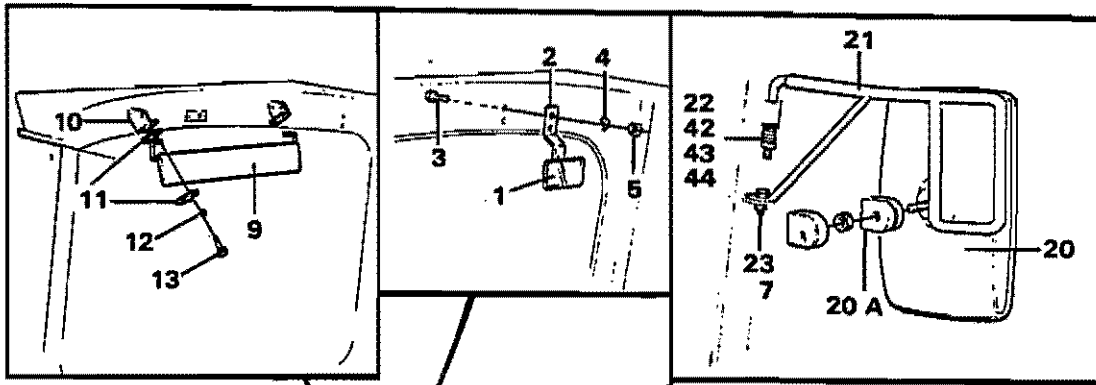
Utgåva Issue		Bild nr Picture No		FRAM OCH BAK- STÄNKSKÄRMAR		FRONT AND REAR MUDGUARDS		Grupp Group		Sida Page	
67/90		18713		90523		90523		82		12	
Pos. Fig.	Antal/Quantity			Art nr Part No	Benämning	Description	Sats Kit	L Anmärkning S Notes			
1	1			4928589-3	Kantskydd .....	Edge guard .....		V			
	1			4928590-1	Kantskydd .....	Edge guard .....		H			
2	2			4928588-5	List .....	Strip .....					
3	ERF			943702-1	Nit .....	Rivet .....					
4	1			4949065-9	Kantskydd .....	Edge guard .....		V			
	1			4949064-2	Kantskydd .....	Edge guard .....		H			
5	2			4949071-7	List .....	Strip .....					
6	1			4949068-1	Kantskydd .....	Edge guard .....		V			
	1			4949068-3	Kantskydd .....	Edge guard .....		H			
7	2			4949072-5	List .....	Strip .....					
8	1			4949060-0	Skärmlåt .....	Shield .....		V			
	1			4949059-2	Skärmlåt .....	Shield .....		H			
	2			11003498-0	Excenterlås .....	Eccentric lock .....					
9	1			4949353-9	Gångjärnshalva .....	Hinge flange .....		V			
	1			4949354-7	Gångjärnshalva .....	Hinge flange .....		H			
10	4			1588548-6	Bussning .....	Bushing .....					
11	6			955295-1	Skruv .....	Screw .....					
12	6			955894-1	Bricka .....	Washer .....					
13	6			946036-1	Mutter .....	Nut .....					
14	2			4949417-2	Axel .....	Shaft .....					
15	2			951946-3	Rörpinne .....	Spring pin .....					
16	1			4949067-5	Kantskydd .....	Edge guard .....		V			
	1			4949066-7	Kantskydd .....	Edge guard .....		H			
17	2			4949070-9	List .....	Strip .....					
18	ERF			4786044-0	Tätninglist .....	Sealing strip .....			L=2X530		
19	2			4949358-8	Låsbygel .....	Hook .....					
20	4			955295-1	Skruv .....	Screw .....					
21	4			955894-1	Bricka .....	Washer .....					
22	4			946036-1	Mutter .....	Nut .....					
23	2			4850574-7	Fäste .....	Anchorage .....					
24	4			955295-1	Skruv .....	Screw .....					
25	4			955894-1	Bricka .....	Washer .....					
26	4			946036-1	Mutter .....	Nut .....					
27	2			4850573-9	Stög .....	Stay .....					
28	2			951978-6	Rörpinne .....	Spring pin .....					
29	2			4935756-9	Fjäder .....	Spring .....					
30	2			945884-5	Mutter .....	Nut .....					



VME Parts Sweden AB  
**18299 D**  
 PRINTED IN SWEDEN

Utgåva Issue		Bild nr Picture No		DÖRR		DOOR		Grupp Group		Sida Page	
67/90		16299D						83		2	
Pos. Fig.	Antal/Quantity			Art nr Part No	Benämning	Description	Sats Kit	L S	Anmärkning Notes		
x 1	1			4937897-9	Dörr .....	Door .....					
1A	2			4951248-6	.Gångjärn .....	.Hinge .....					
x 2	2			6213657-7	..Smörjnippel .....	..Lubricating nipple .....					
3	1			4881230-9	.Lås .....	.Lock .....					
4	1			1610883-9	.Lås .....	.Lock .....					
5	1			1607369-4	.Skruv .....	.Screw .....		8			
	1			4951186-8	.Hendtag .....	.Handle .....					
	1			7389204-4	.Tryckfjäder .....	.Spring .....					
6	1				.Tryckknapp .....	.Push button .....					
7	1				..Tryckknapp .....	..Push button .....		8			
8	1			7385465-5	..Låsstift .....	..Lock pin .....					
9	1			7278216-2	..Låscylinder .....	..Lock cylinder .....					
10	2			6627697-3	..Nyckel .....	..Key .....					
11	1			1500111-8	.Bricka .....	.Washer .....					
12	1			1500112-6	.Bricka .....	.Washer .....					
13	1			4951056-3	.Pinne .....	.Pin .....					
14	4			956093-9	.Skruv .....	.Screw .....					
14A	1			4951086-0	.Kåpa .....	.Cover .....					
14B	4			955127-6	.Skruv .....	.Screw .....					
15	4			4945078-6	.Bricka .....	.Washer .....					
16	1			4766211-9	.Handtag .....	.Handle .....					
17	1			4881292-9	.Hendtag .....	.Handle .....					
18	2			955295-1	.Skruv .....	.Screw .....					
19	1			1610834-2	.Slutbleck .....	.End plate .....					
x 20	1			1592164-6	.Låstapp .....	.Lock pin .....					
	2			947766-2	.Skruv .....	.Screw .....					
	2				.Propp .....	.Plug .....		8			
	3			13961985-4	.Propp .....	.Plug .....					
21	1				.Isolering .....	.Insulating .....					
22	1				.Ruta .....	.Glass pane .....					
23	1			4880909-9	.Gummlist .....	.Rubber strip .....					
x 24	1			4937879-7	Skena .....	Rail .....					
24A	2			4937875-5	.Fjäder .....	.Spring .....					
24B	2			955123-5	.Skruv .....	.Screw .....					
25	2			955299-3	.Skruv .....	.Screw .....					
26	2			946036-1	Låsmutter .....	Lock nut .....					
27	7			955894-1	Bricka .....	Washer .....					
28	1			4937876-3	Hävarm .....	Lever .....					
29	5			4937865-6	Bussning .....	Bushing .....					
30	1			4937867-2	Bussning .....	Bushing .....					
31	1			4951642-0	Gasfjäder .....	Gas spring .....					
32	1			4937866-4	Bussning .....	Bushing .....					
33	1			13964851-3	Bult .....	Bolt .....					
34	1			907825-4	Saxpinne .....	Split pin .....					
35	1			13963058-8	Skruv .....	Screw .....					
36	1			11005638-9	Ledtapp .....	Pivot pin .....					
37	1			4951788-1	Tryckfjäder .....	Compression spring .....					
38	1			4937870-6	Knapp .....	Button .....					
39	1			951927-3	Rörpinne .....	Spring pin .....					
40	1	ERF		4880985-9	Tryckknapp .....	Push button .....					

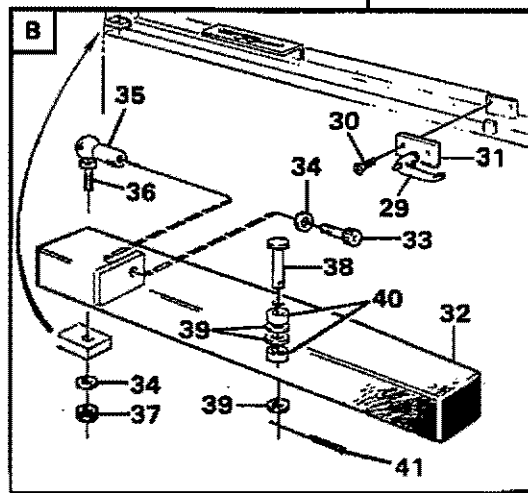
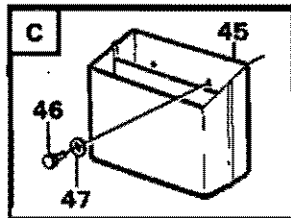
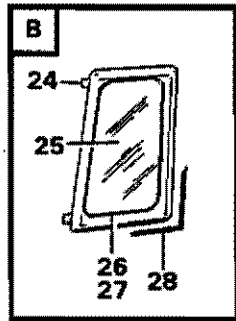
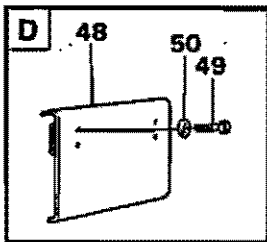
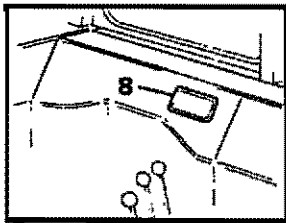
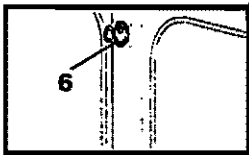
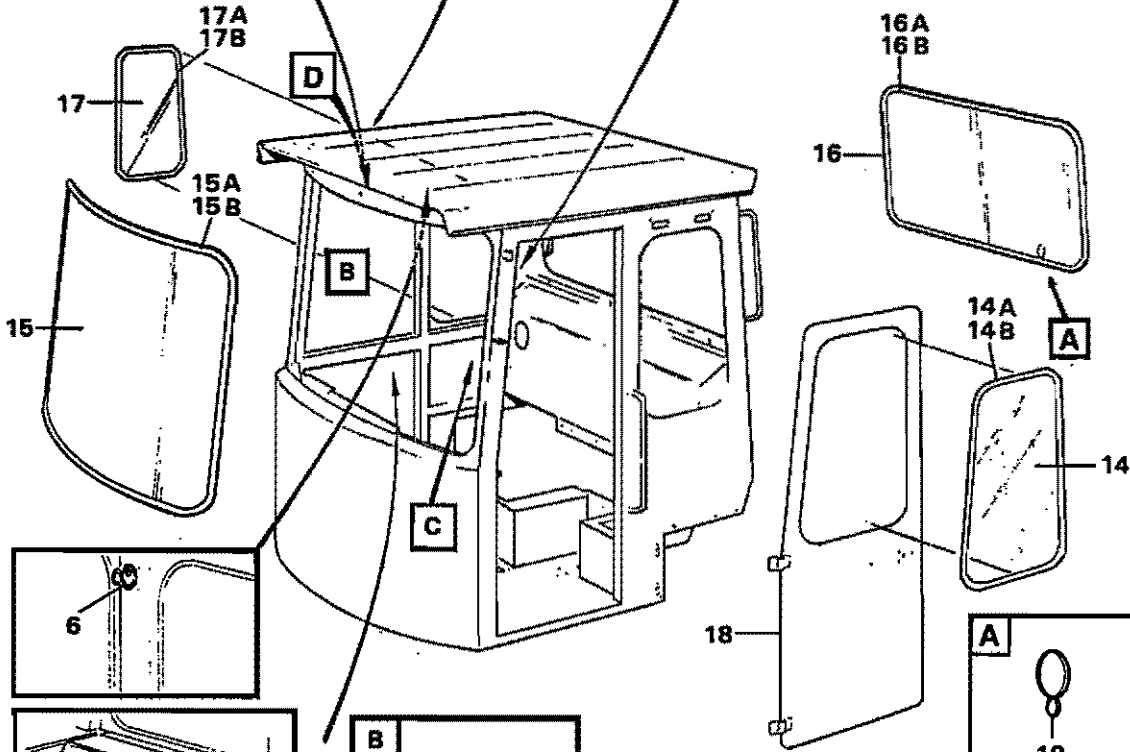
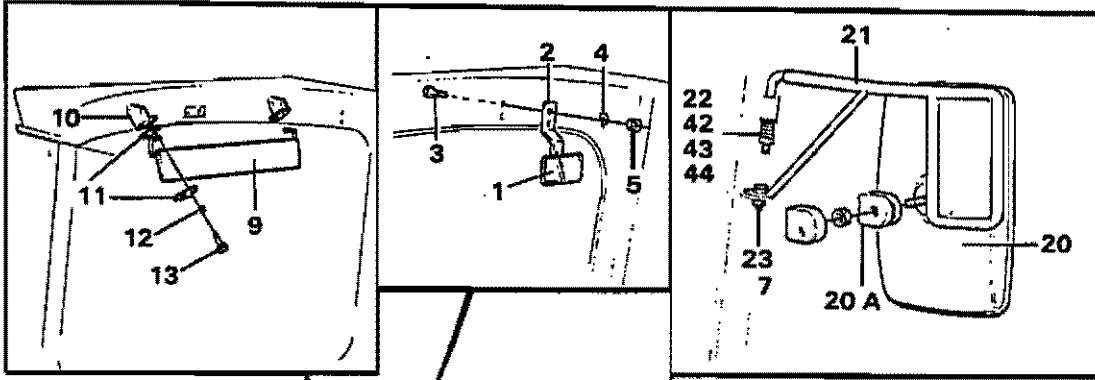
16 X 10  
 SE GRUPP 85  
 SE GRUPP 84  
 L=3920



VME Parts Sweden AB  
19181 A  
PRINTED IN SWEDEN

Utgåva Issue		Bild nr Picture No		RUTOR OCH INREDNINGS- DETALJER		GLASS PANES AND INTERIOR COMPONENTS		Grupp Group	Sida Page
67/90		19181A						84	2
Poa. Fig.	Antal/Quantity			Art nr Part No	Beskrivning	Description	Sats Kit	L S	Anmärkning Notes
1	1			4881158-2	Backspagal	Rear-view mirror			
	1			6212755-0	.Glas	.Glass			
	1			6212756-8	.Sarg	.Retaining ring			
2	1				Fäste	Attachment	8		
3	2			955295-1	Skruv	Screw			
4	2			13941907-1	Fj.bricka	Spring washer			(941907)
5	2			955782-8	Mutter	Nut			
6	1			784647-0	Klädkrok	Clothes-hanger			
	2			13965168-1	Skruv	Screw			(965166)
7	2			955295-1	Skruv	Screw			
8	1			4881244-0	Askkopp	Ash-tray			
9	1			782294-3	Solskydd	Canopy			
10	2			782377-6	Överfall	Cap			
11	2				Distans	Spacer	8		
12	4			13941906-3	Bricka	Washer			(941906)
13	4			956095-4	Skruv	Screw			
14	1			4951212-2	Ruta	Glass pane			
14A	ERF			795464-7	Gummilist	Rubber strip			L=2050
14B	ERF			4951714-7	Klämlist	Clamping strip			L=2050
15	1			11005775-9	Ruta	Glass pane			(4931496)
15A	ERF			795464-7	Gummilist	Rubber strip			L=4140
15B	ERF			784555-5	Klämlist	Clamping strip			L=4140
16	1			4931495-8	Ruta	Glass pane			
16A	ERF			795464-7	Gummilist	Rubber strip			L=3180
16B	ERF			4951714-7	Klämlist	Clamping strip			L=3180
17	2			4931487-5	Ruta	Glass pane			
17A	ERF			795464-7	Gummilist	Rubber strip			L=2050
17B	ERF			4951714-7	Klämlist	Clamping strip			L=2050
18	1				Dörr	Door			SE GRUPP 83
19	1			4929027-3	Ring	Ring			
	1				Bricka	Washer	8		
	1			13946934-0	Skruv	Screw			
20	2			4881286-1	Backspegel	Rear view mirror			
	2			4881285-3	Backspegel	Rear view mirror			90342
	2			6212885-5	.Glas	.Glass			
	2			6212886-3	.List	.Strip			
	2			6213277-4	.Värmeelement	.Heater			90342
20A	2			11994279-5	.Fäste	.Attachment			
21	1			4951109-0	Bygel	Yoke			V
	1			4951110-8	Bygel	Yoke			H
22	2			13951979-7	Rörpinne	Tightener pin			
23	2			946036-1	Låsmutter	Lock nut			
23A	2			13960141-3	Bricka	Washer			
	1				Fönster	Window	8	1)	
	1			11005688-4	Fönsterram	Window frame			2)
24	2			4951248-6	Gångjärn	Hinge			
	2			6213657-7	.Smörjnippel	.Lubricating nipple			
25	1			4951212-2	Ruta	Glass pane			
26	ERF			795464-7	Gummilist	Rubber strip			L=2100
27	ERF			4951714-7	Klämlist	Clamping strip			L=2100
28	ERF			4880908-9	Gummilist	Rubber strip			L=2600
29	1			4951901-0	Handtag	Handle			1)
	1			7094341-0	Fjäder	Spring			1)
	1			7095068-8	Spärr	Catch			1)
	1			7133023-7	Pinne	Pin			1)
	1			7120164-4	Bricka	Washer			1)
30	2			956203-4	Skruv	Screw			1)
31	1			4755304-5	Hållare	Retainer			1)

1. HYTT -6813  
(USA) HYTT -60217
2. HYTT 6814-  
(USA) HYTT 60218-

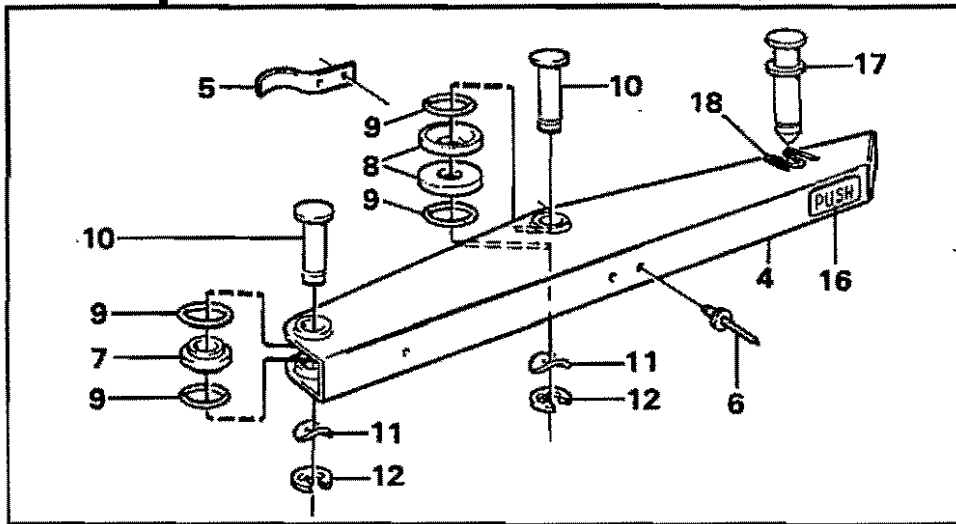
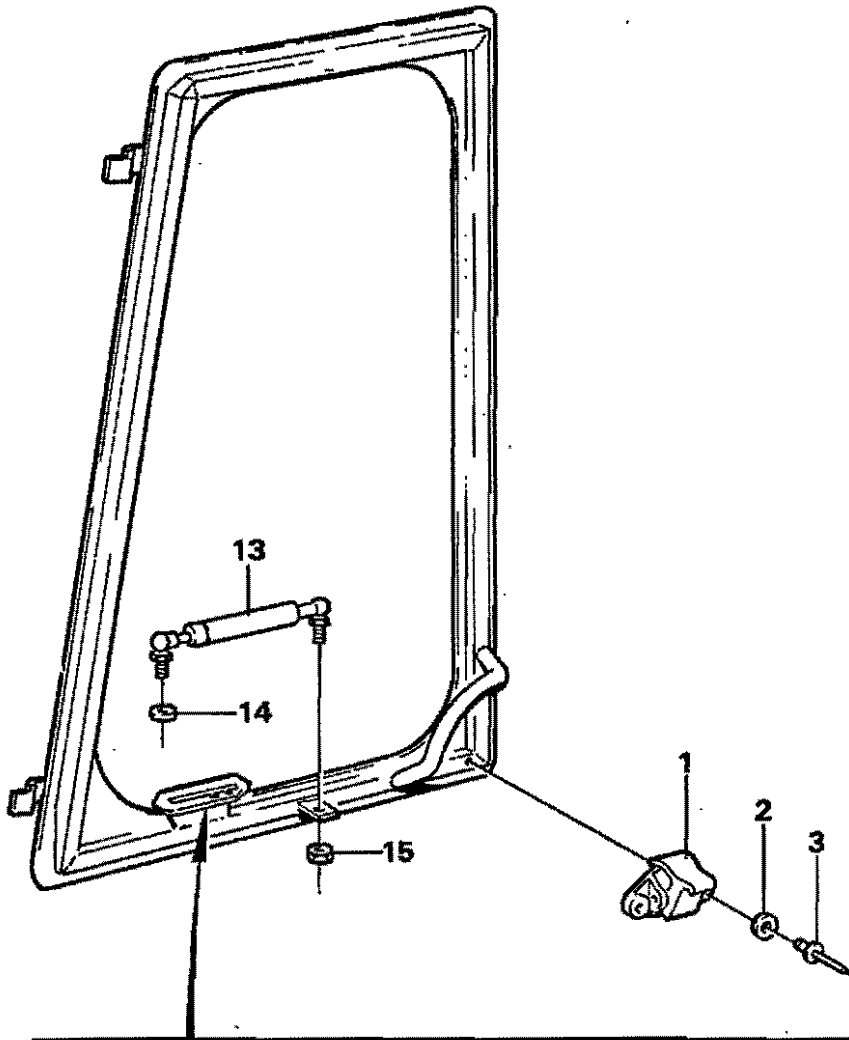


VME Parts Sweden AB  
**19181 A**  
 PRINTED IN SWEDEN



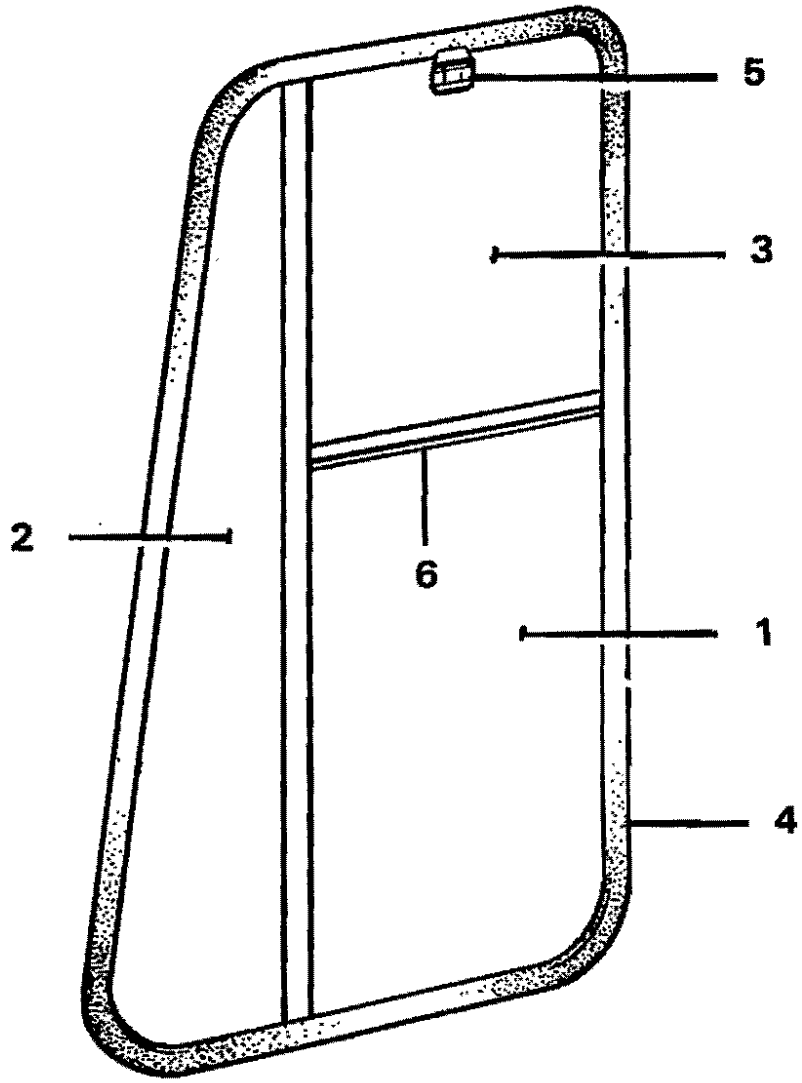
Utgåva Issue		Bild nr Picture No		RUTOR OCH INREDNINGS- DETALJER		GLASS PANES AND INTERIOR COMPONENTS		Grupp Group	Sida Page
67/90		19181A						84	4
Pos. Fig.	Antal/Quantity			Art nr Part No	Benämning	Description	Sats Kit	L S	Anmärkning Notes
32	1			4951241-1	Hävarm .....	Lever arm .....			1)
	1			4766379-4	Fjäder .....	Spring .....			(4714249)
33	1			959219-7	Skruv .....	Screw .....			1)
34	2			955894-1	Bricka .....	Washer .....			1)
35	1			959090-2	Kulskål .....	Ball cup .....			1)
36	1			959080-3	Kulbult .....	Ball bolt .....			1)
37	1			946036-1	Mutter .....	Nut .....			1)
38	1			13964860-4	Cyl.bult .....	Cyl.bolt .....			1)
39	3			13960148-8	Bricka .....	Washer .....			1)
40	2			4951250-2	Gummidämpare .....	Rubber damper .....			1)
41	1			907847-8	Saxpinne .....	Cotter pin .....			1)
	1				Lås och handtag .....	Lock and handle .....			2)
									SE SIDA 6, 3 C14
42	2			945884-5	Låsmutter .....	Lock nut .....			
43	2			13955900-9	Bricka .....	Washer .....			
44	2			4935756-9	Fjäder .....	Spring .....			
45	1			4951158-7	Förvaringslåda .....	Storage box .....			33120, 90145
46	2			944299-7	Skruv .....	Screw .....			33120, 90145
47	2			4945078-6	Bricka .....	Washer .....			33120, 90145
48	1				Skydd .....	Protection .....			8 33124
49	4			956104-4	Skruv .....	Screw .....			33124
50	2			955892-5	Bricka .....	Washer .....			33124

1. HYTT -6813  
(USA) HYTT -60217
2. HYTT 6814-  
(USA) HYTT 60218-



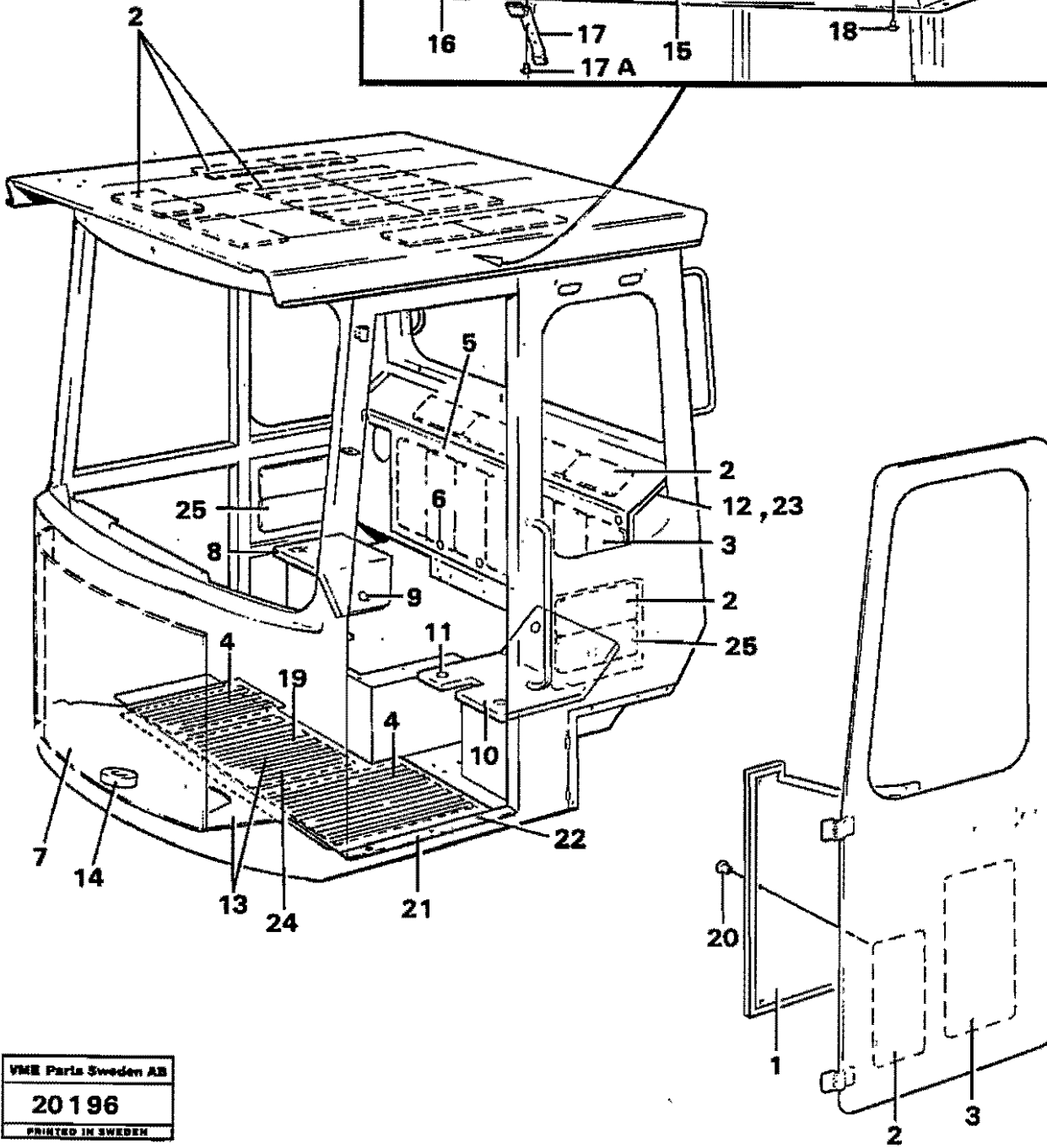
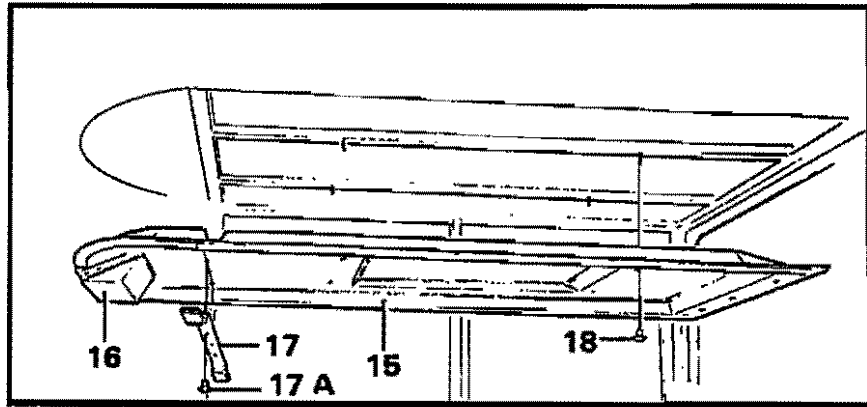
**VOLVO BM**  
 PARTS DIVISION  
**19683**  
 PRINTED IN SWEDEN

Utgåva Issue		Bild nr Picture No		LÅS OCH HANDTAG 2)		LOCK AND HANDLE 2)		Grupp Group		Sida Page	
67/90		19683						84		6	
Pos. Fig.	Antal/Quantity				Art nr Part No	Benämning	Description	Sats Kit	Anmärkning Notes		
x 1	1				11005674-4	Låshake .....	Hook .....				
2	2				13940090-7	Bricka .....	Washer .....		(940090)		
x 3	2				13942672-0	Blindnit .....	Blind rivet .....				
x 4	1				11005731-2	Hävarm .....	Lever .....		(11005651)		
x 5	4				11005738-7	Bladfjäder .....	Leaf spring .....		(11005654)		
6	2				942184-3	Blindnit .....	Blind rivet .....				
x 7	1				11005698-3	Ledlager .....	Pivot bearing .....				
x 8	2				11005667-8	Bricka .....	Washer .....				
9	4				948898-6	O-ring .....	O-ring .....				
x 10	2				11005666-0	Ledtapp .....	Pivot pin .....				
11	2				941908-6	Fj.bricka .....	Spring washer .....				
x 12	2				951671-7	Spårryttare .....	Circlip .....				
x 13	1				11005699-1	Gasfjäder .....	Gas spring .....				
14	1				955894-1	Bricka .....	Washer .....				
15	1				955782-8	Mutter .....	Nut .....				
x 16	1				11005712-2	Dekal .....	Decal .....				
17	1				11013557-1	Tapp .....	Pin .....		HYTT 6880 - (USA) HYTT 60306 -		
x 18	1				11013561-3	Fjäder .....	Spring .....		HYTT 6880 - (USA) HYTT 60306 -		



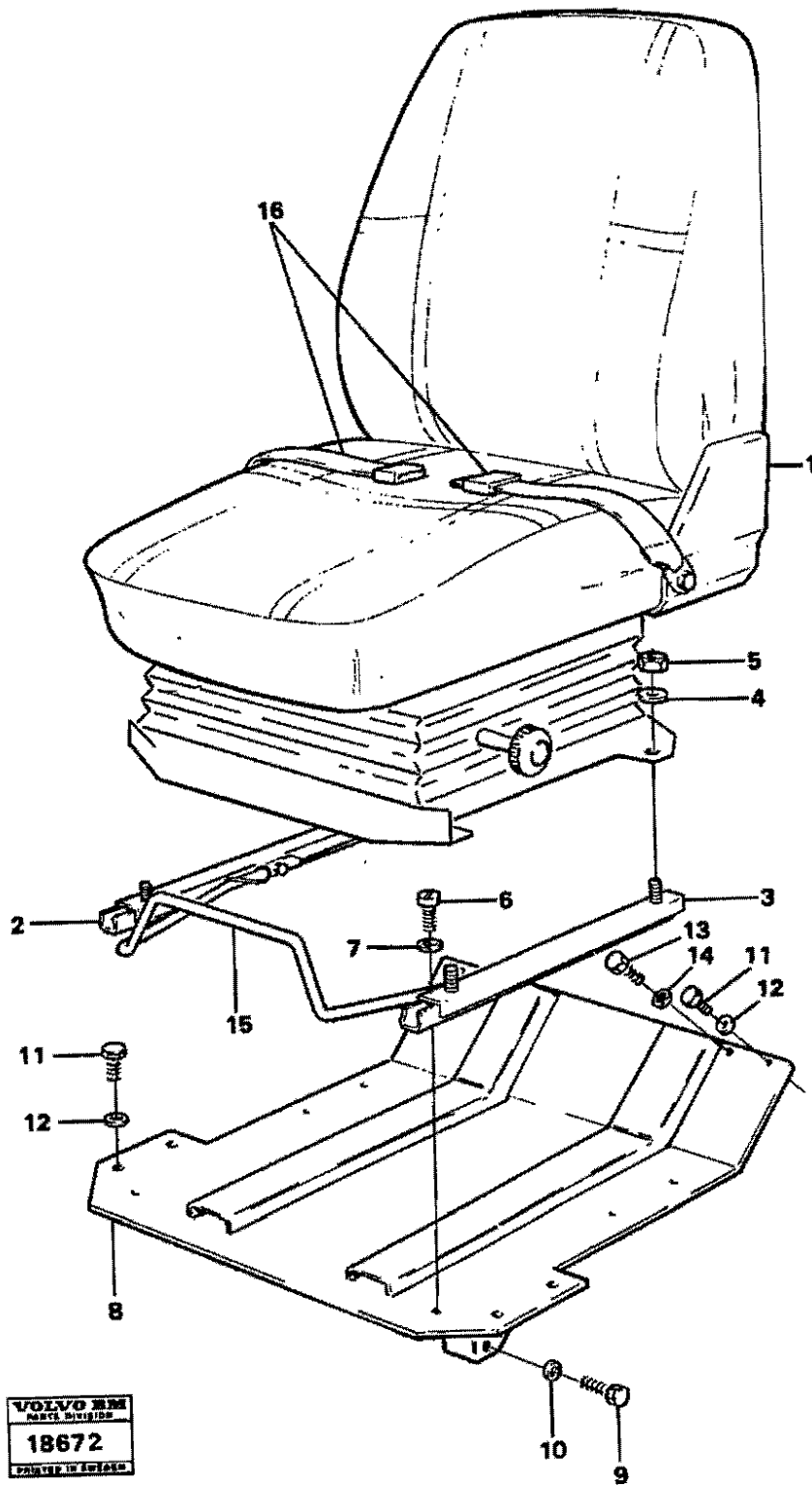
VME Parts Sweden AB  
**16890 A**  
PRINTED IN SWEDEN

Utgåva Issue		Bild nr Picture No		VENTILATIONSROUTE 99408 STD FÖR USA		VENTILATION PANE 99408 STD FOR USA		Grupp Group	Sida Page
67/90		16890A						84	8
Pos. Fig.	Antal/Quantity			Art nr Part No	Benämning	Description	Sats Kit	L S	Anmärkning Notes
1	1			4951844-2	Glasruta .....	Glass pane .....			
2	1			6211904-5	.Glas .....	.Glass .....			
3	1			6211903-7	.Glas .....	.Glass .....			
4	2			6211905-2	.Glas .....	.Glass .....			
5	ERF			6213599-1	..Glidplatte .....	..Slide plate .....			
6	ERF			6210518-4	.Tätninglist .....	.Seal strip .....			
				6210521-8	.Plyschlist .....	.Plush strip .....			
				6211602-5	.Regel .....	.Latch .....			
				6211603-3	.Fjäder .....	.Spring .....			
				11992700-2	.Tvärbalk .....	.Cross member .....			



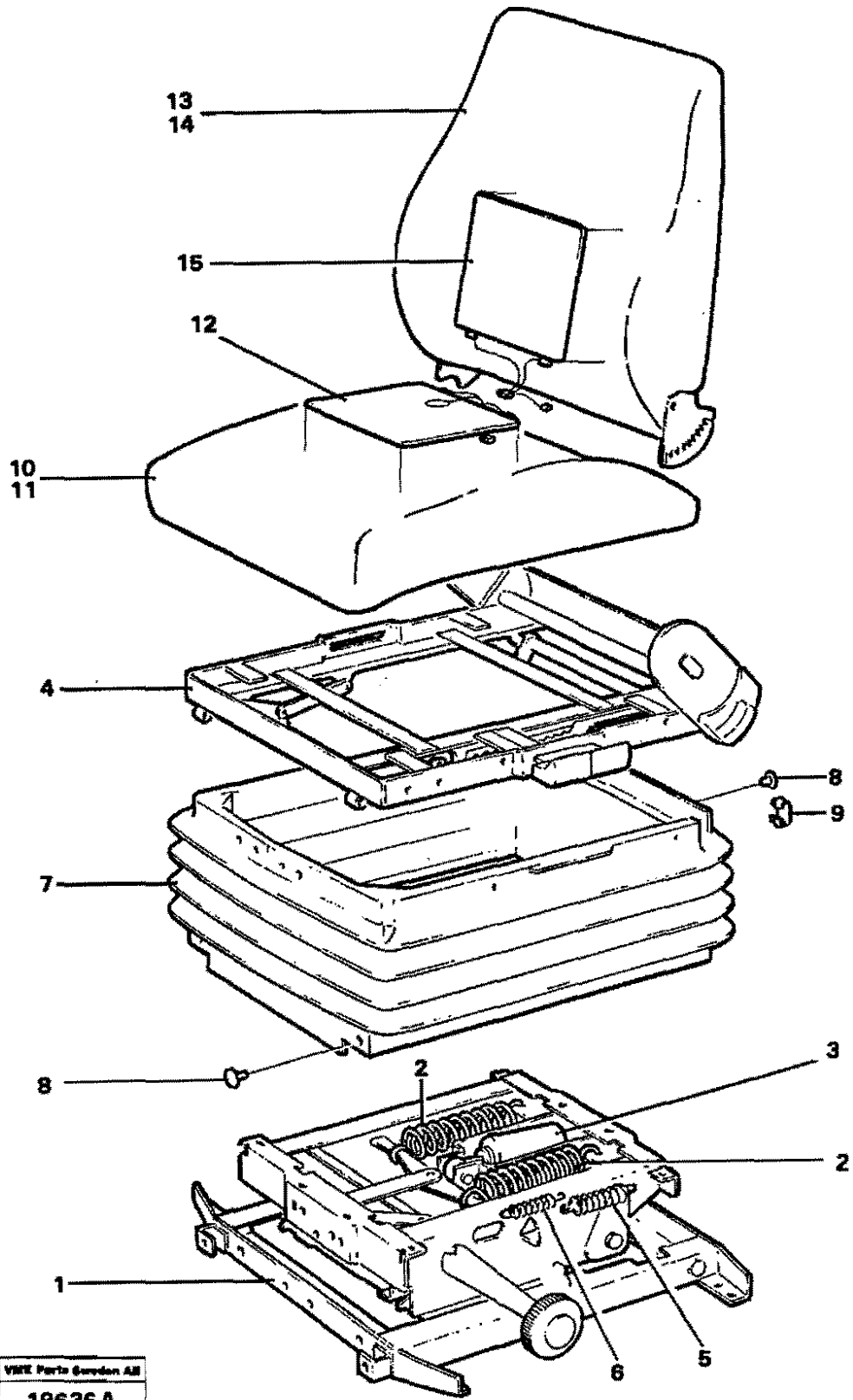
VME Parts Sweden AB  
 20196  
 PRINTED IN SWEDEN

Utgåva Issue		Bild nr Picture No			ISOLERMATTOR		INSULATING MATS		Grupp Group	Sida Page
67/90		20196							85	2
Pos. Fig.	Antal/Quantity			Art nr Part No	Benämning	Description	Sats Kit	L S	Anmärkning Notes	
1	1			4951080-5	Isolering .....	Insulation .....				
2	ERF				Isolering .....	Insulation .....	8			
3	ERF				Isolering .....	Insulation .....	8			
4	ERF				Isolering .....	Insulation .....	8			
	1				Isoleringsmatta .....	Insulating mat .....	8	V		
	1				Isoleringsmatta .....	Insulating mat .....	8	H		
5	1			4952125-5	Isolering .....	Insulation .....				
6	8			4880985-9	Tryckknapp .....	Push button .....				
7	1				Isolering .....	Insulation .....	8			
8	1			4939986-8	Isolering .....	Insulation .....			HYTT - 8424 (USA) HYTT - 60083 HYTT 8425 - 8813 (USA) HYTT 60084 - 60217 HYTT 6814 - (USA) HYTT 60218 -	
	1			11005567-0	Isolering .....	Insulation .....				
	1			11005691-8	Isolering .....	Insulation .....				
9	2			4880985-9	Tryckknapp .....	Push button .....				
10	1			11005566-2	Isolering .....	Insulation .....			(4939979)	
11	5			4880985-9	Tryckknapp .....	Push button .....				
12	ERF			4766526-0	Skelettlister .....	Strip .....			L=2X220	
13	1			11002406-4	Gummimatta .....	Rubber mat .....				
	1			11005565-4	Gummimatta .....	Rubber mat .....			33124	
14	1				Isolering .....	Insulation .....	8			
15	1			4952126-3	Isolering .....	Insulation .....				
16	1			4854723-8	Isolering .....	Insulation .....				
17	1			4854731-9	List .....	Strip .....				
17A	4			4881082-4	Tryckknapp .....	Push button .....				
18	4			4880985-9	Tryckknapp .....	Push button .....				
19	1				Isolering .....	Insulation .....	8			
	1			4824030-3	Isoleringsmatta .....	Insulating mat .....				
20	8			4880985-9	Tryckknapp .....	Push button .....				
21	1				List .....	Strip .....	8			
22	3			4881082-4	Tryckknapp .....	Push button .....				
23	1				Isolering .....	Insulation .....	8			
24	1			6627671-8	Golvmatte .....	Floor mat .....				
25	2				Isolering .....	Insulation .....	8		HYTT - 8813 (USA) HYTT - 60217 HYTT 6814 - (USA) 60218 -	
	2			11005661-9	Isolering .....	Insulation .....				



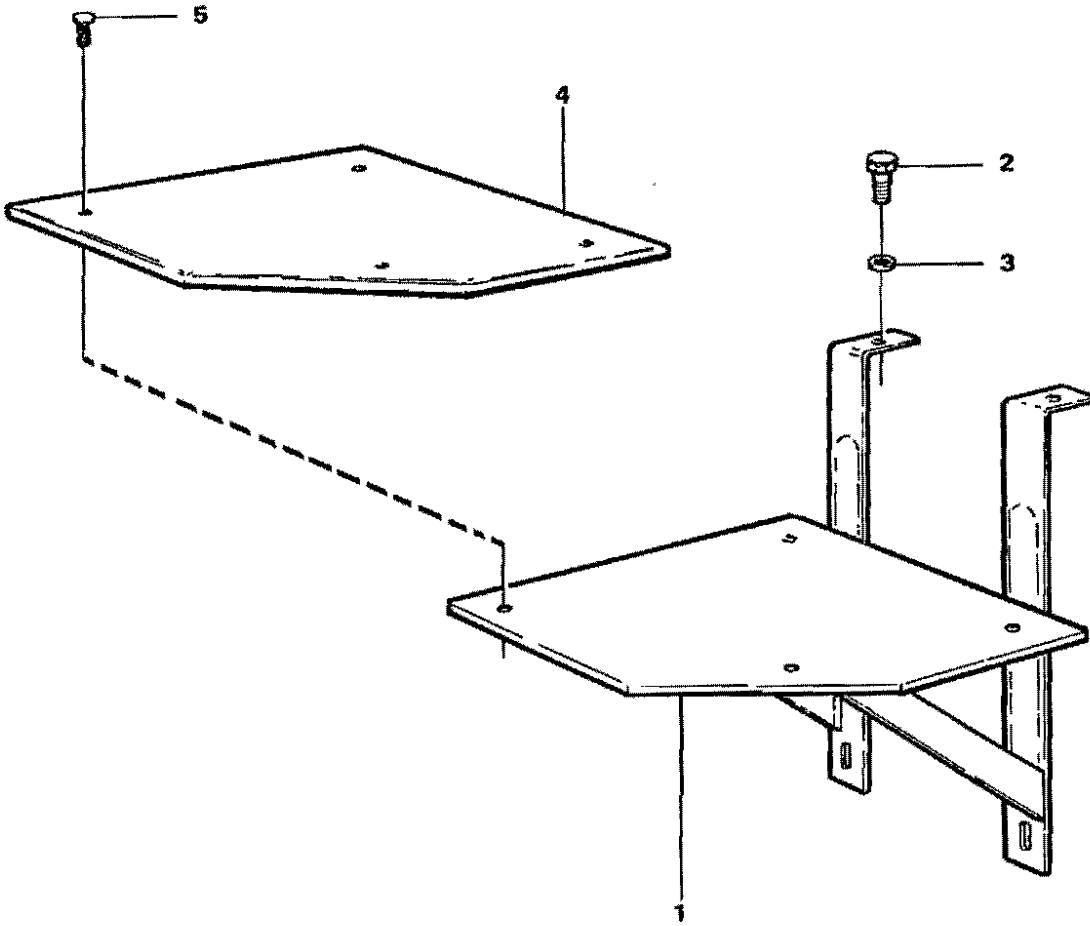






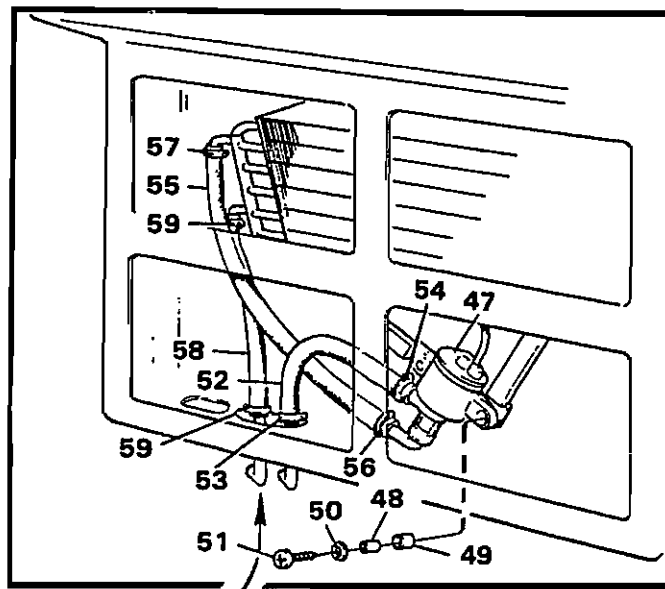
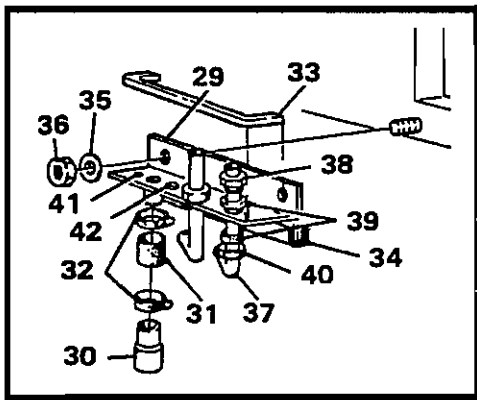
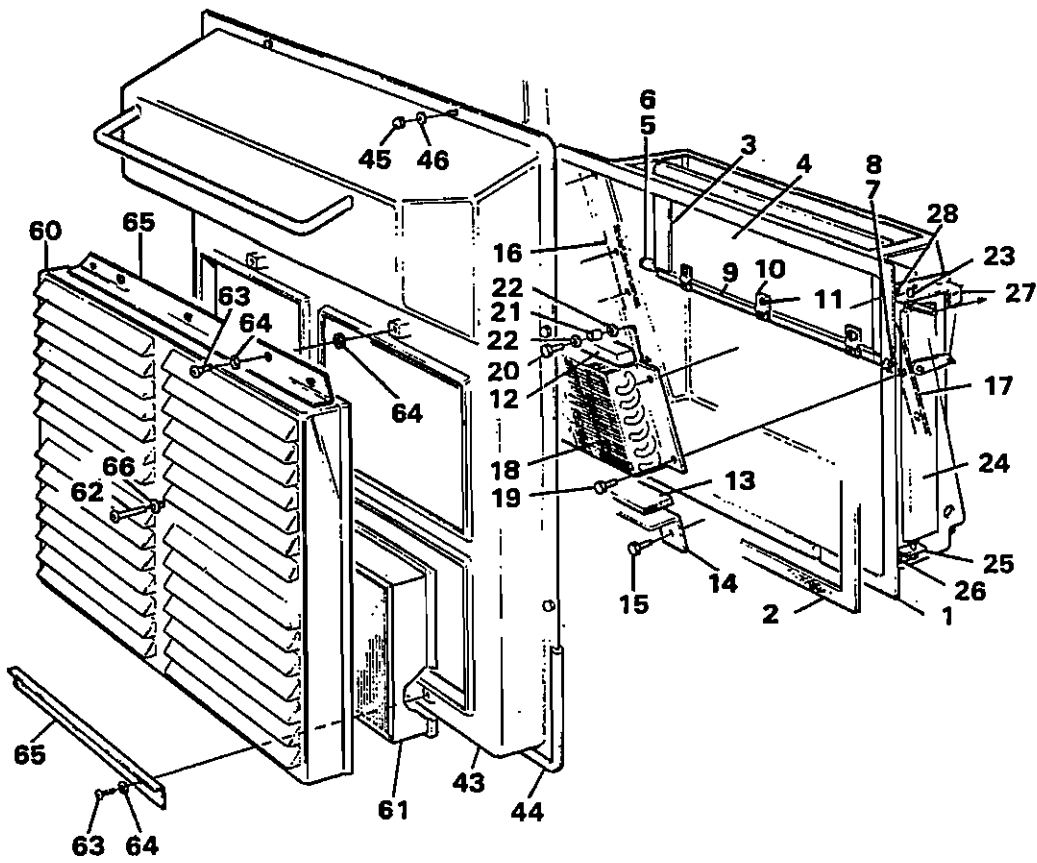
VME Parts Sweden AB  
**19636A**  
 PRINTED IN SWEDEN

Utgåva Issue		Bild nr Picture No		FÖRARSTOL		DRIVER'S SEAT		Grupp Group	Sida Page
67/90		19638A						85	6
Pos. Fig.	Antal/Quantity				Art nr Part No	Benämning	Description	Sats Kit	L Anmärkning S Notes
1	1				4881668-0 Förorstol .....	Driver's seat .....			
	1				6213700-5 ..Sitsfjädring .....	..Seat spring suspens. ....			
2	2				6213261-8 ..Fjäder .....	..Spring .....			
3	1				6213262-6 ..Stötdämpare .....	..Shock absorber .....			
4	1				6213701-3 ..Sitsram .....	..Seat frame .....			
	1				..Länksystem .....	..Linkage .....		8	
5	4				1518749-5 ..Fjäder .....	..Spring .....			
6	2				1518748-7 ..Fjäder .....	..Spring .....			
7	1				6213706-2 ..Balg .....	..Bellows .....			
8	14				6843753-4 ..Knopp .....	..Knob .....			
9	4				11000167-4 ..Klemma .....	..Clamp .....			
10	1				6213702-1 ..Sits .....	..Seat .....			
11	1				6213684-1 ..Klädsel .....	..Upholstery .....			
12	1				1585368-2 ..Värmeelement .....	..Heater .....		1)	
	1				6795882-7 ..Värmeelement .....	..Heater .....			
13	1				6213703-9 ..Ryggstöd .....	..Backrest .....			
14	1				6213687-4 ..Klädsel .....	..Upholstery .....			
15	1				1585370-8 ..Värmeelement .....	..Heater .....		1)	
	1				6795883-5 ..Värmeelement .....	..Heater .....			



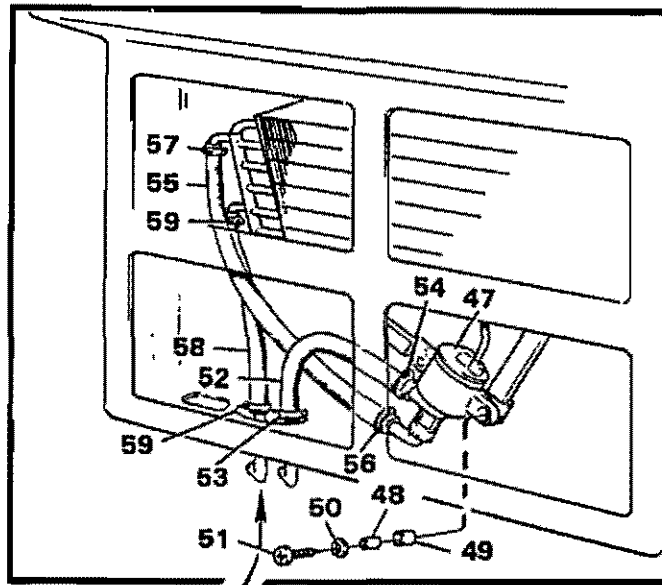
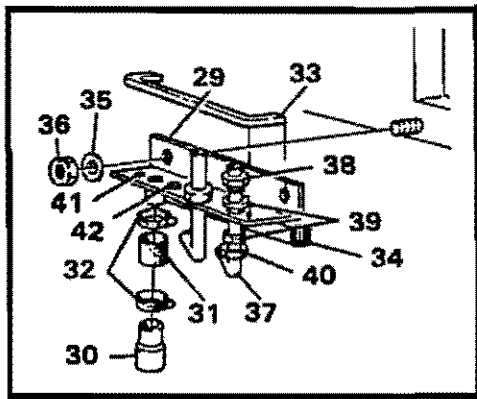
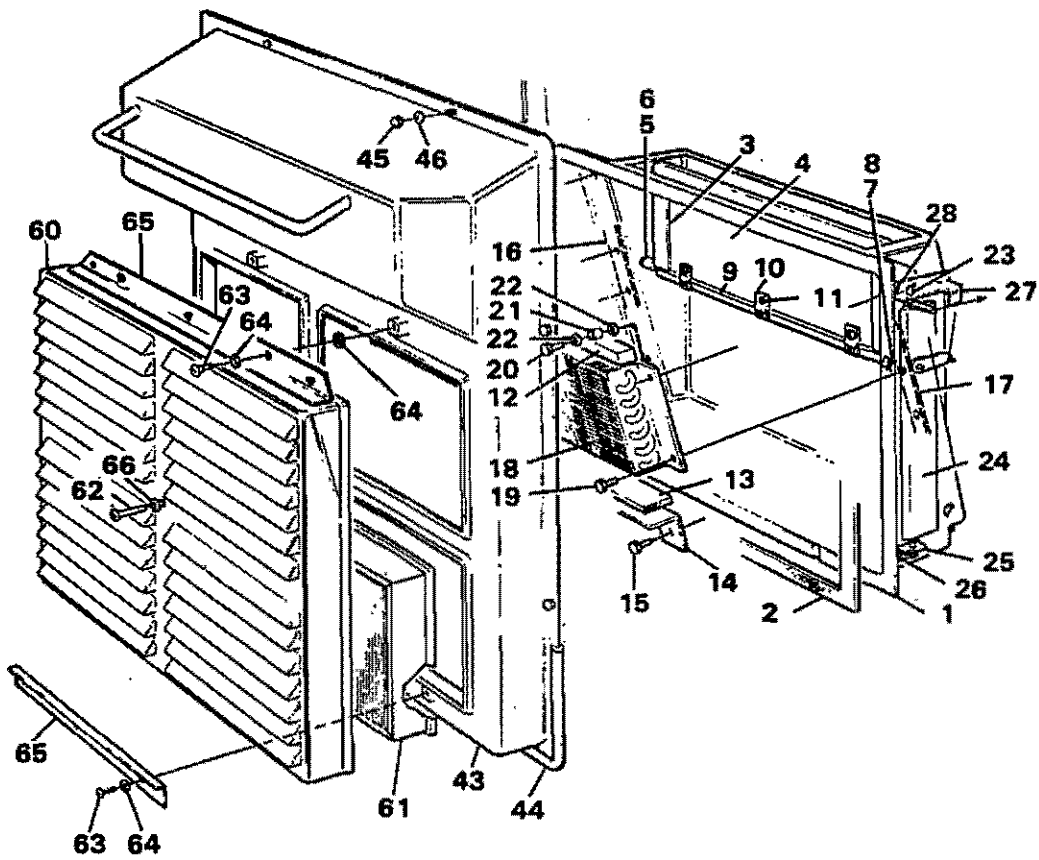
VOLVO BME  
PARTS DIVISION  
17981  
PRINTED IN SWEDEN

Utgåva Issue		Bild nr Picture No		SÅTE 90144		SEAT 90144		Grupp Group	Sida Page
67/90		17981						85	8
Pos. Fig.	Antal/Quantity			Art nr Part No	Benämning	Description	Sats Kit	L Anmärkning S Notes	
x 1	1			4951180-1	Konsol .....	Bracket .....			
2	2			958244-8	Skruv .....	Screw .....			
x 3	2			13962858-4	Bricka .....	Washer .....			
4	1			4951336-9	Sits .....	Seat .....			
5	4			4951915-0	Tryckknapp .....	Push button .....			



**VOLVO BM**  
 PARTS DIVISION  
**17616A**  
 PRINTED IN SWEDEN

Utgåva Issue		Bild nr Picture No		RADIATOR MED MONT.DET		RADIATOR WITH MOUNTINGS		Grupp Group	Sida Page
67/90		17616A		HYTT-6717 (USA) HYTT-60156		HYTT-6717 (USA) HYTT-60156		87	2
Pos. Fig.	Antal/Quantity			Art nr Part No	Benämning	Description	Sats Kit	L S	Anmärkning Notes
	1				Kåpa .....	Cover .....		8	
x	2	1		4778225-5	Tätningstlist .....	Sealing strip .....			
	3	2		11003410-5	Peckning .....	Gasket .....			(4955153)
x	4	1		11003409-7	Spjäll .....	Shutter .....			
	5	ERF		941363-4	Slang .....	Hose .....			L=3
	6	1		364225-3	Busning .....	Bushing .....			
	7	ERF		941363-4	Slang .....	Hose .....			L=3
	8	1		364225-3	Busning .....	Bushing .....			
x	9	1		4778221-4	Spjällaxel .....	Shaft .....			
	10	3		4955009-8	Fäste .....	Anchorage .....			
	11	6		955138-3	Skruv .....	Screw .....			
x	12	1		4955082-5	List .....	Strip .....			
	13	1		4955163-3	Packning .....	Gasket .....			
x	14	1		4955014-8	Plåt .....	Plate .....			
	15	2		955272-0	Skruv .....	Screw .....			
x	16	1		4955065-0	Plåt .....	Plate .....			
	17	1			Konsol .....	Bracket .....		8	
	18	1		4778253-7	Radiator .....	Radiator .....			
	19	4		955272-0	Skruv .....	Screw .....			
	20	1		955272-0	Skruv .....	Screw .....			
x	21	1		930415-5	Distansring .....	Spacing ring .....			
	22	2		960139-4	Bricka .....	Washer .....			
	23	1		4778239-6	Axel .....	Shaft .....			
x	24	1		4955007-2	Spjäll .....	Shutter .....			
x	25	1		4778241-2	Vinkel .....	Elbow .....			
x	26	2		943000-0	Blindnit .....	Blind rivet .....			
x	27	1		4955041-1	Fäste .....	Anchorage .....			
x	28	2		943000-0	Blindnit .....	Blind rivet .....			
	29	1		4955083-5	Plåt .....	Plate .....			
	30	1		4778034-1	Ventil .....	Valve .....			
	31	ERF		941507-6	Slang .....	Hose .....			L=25
	32	2		943470-5	Klammer .....	Clamp .....			
	33	ERF		4955139-3	List .....	Strip .....			L = 320
	34	ERF		4955081-7	List .....	Strip .....			L=230
	35	2		955892-5	Bricka .....	Washer .....			
	36	2		955781-0	Mutter .....	Nut .....			
	37	2		4955012-2	Rör .....	Pipe .....			
	38	2		1585406-0	Förskruvning .....	Fitting .....			
	39	2		948885-9	Packning .....	Gasket .....			
	40	2		1585485-6	Mutter .....	Nut .....			
	41	1		941267-7	Propp .....	Plug .....			
	42	1		941269-3	Propp .....	Plug .....			
	43	1		11005673-6	Kåpa .....	Cover .....			(4955052)
	44	ERF		4955081-7	List .....	Strip .....			L=2515
	45	9		11005777-5	Hattmutter .....	Nut .....			(13948885)
	46	9		955892-5	Bricka .....	Washer .....			
	47	1		1591362-7	Ventil .....	Valve .....			
	48	2			Distans .....	Spacing .....		8	
	49	2			Bricka .....	Washer .....		8	
	50	2		960139-4	Bricka .....	Washer .....			
	51	2		955175-5	Skruv .....	Screw .....			
	52	1		4955092-4	Slang .....	Hose .....			
	53	1		943473-9	Klammer .....	Clamp .....			
	54	1		13943474-0	Klammer .....	Clamp .....			
	55	ERF		4955093-2	Slang .....	Hose .....			
	56	1		13943474-0	Klammer .....	Clamp .....			
	57	1		943473-9	Klammer .....	Clamp .....			
	58	ERF		943368-1	Slang .....	Hose .....			L=300
	59	2		943473-9	Klammer .....	Clamp .....			
	60	1		11005781-7	Hållare .....	Holder .....			(4955152)
	61	4		4771477-9	Filter .....	Filter .....			
	62	1		956104-4	Skruv .....	Screw .....			
	63	5		956092-1	Skruv .....	Screw .....			



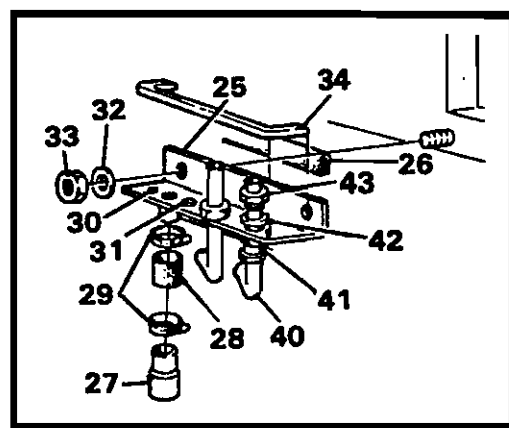
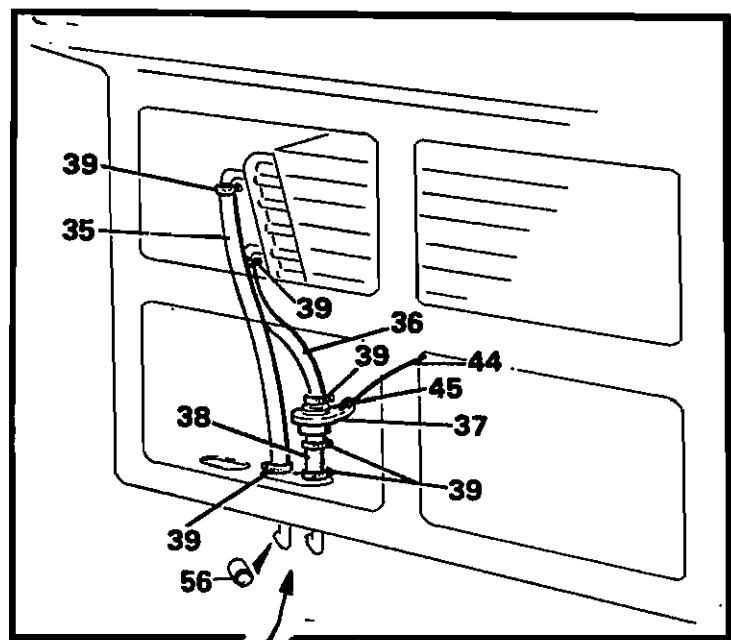
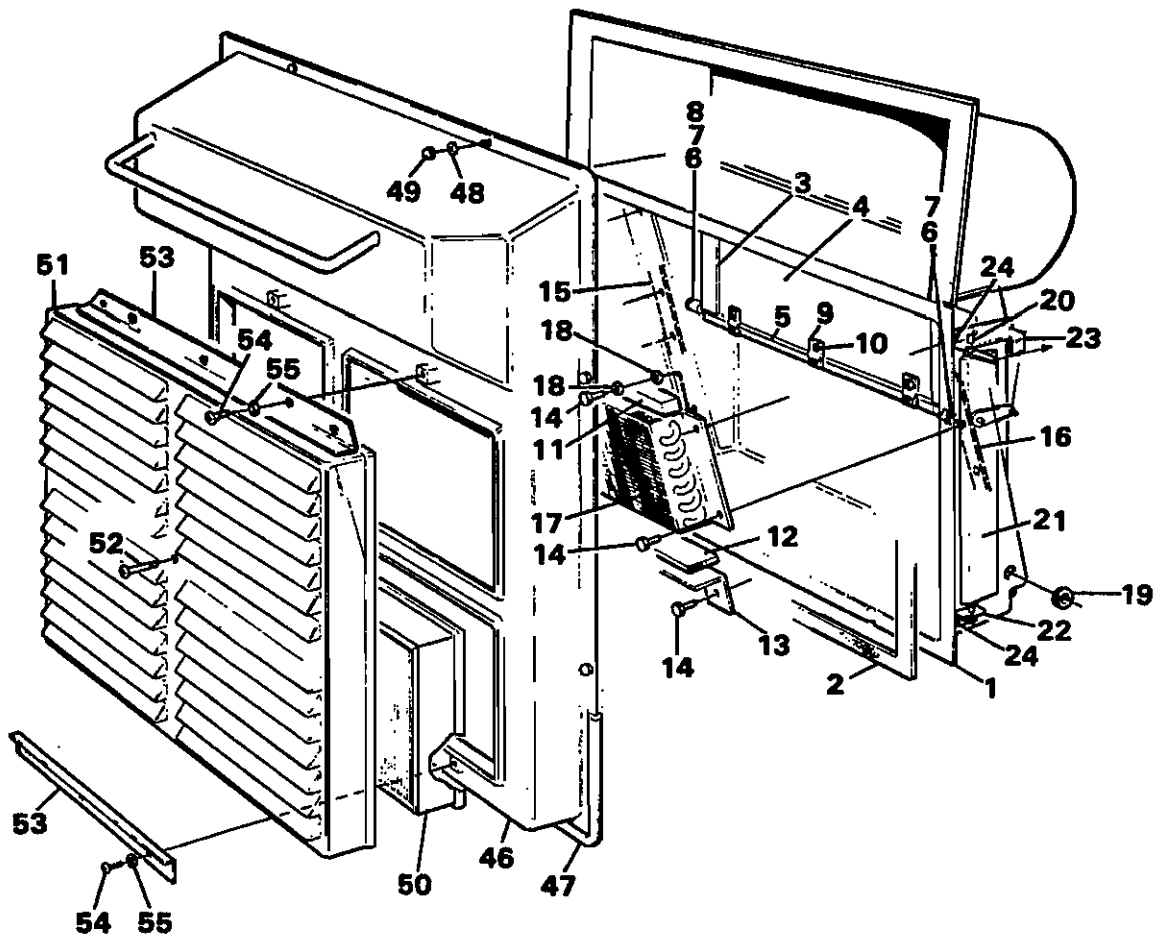
**VOLVO BM**  
 PARTS DIVISION  
**17616A**  
 PRINTED IN SWEDEN



Utgåva Issue		Bild nr Picture No		RADIATOR MED MONT.DET HYTT-6717 (USA) HYTT-60156		RADIATOR WITH MOUNTINGS HYTT-6717 (USA) HYTT-60156		Grupp Group	Sida Page
67/90		17616A						87	4
Pos. Fig.	Antal/Quantity			Art nr Part No	Benämning	Description	Sats Kit	L Anmärkning S Notes	
64	5			13949607-9	Bricke .....	Washer .....			
65	2			4955145-0	Profil .....	Profile .....			
66	1				Distans .....	Spacer .....	8		

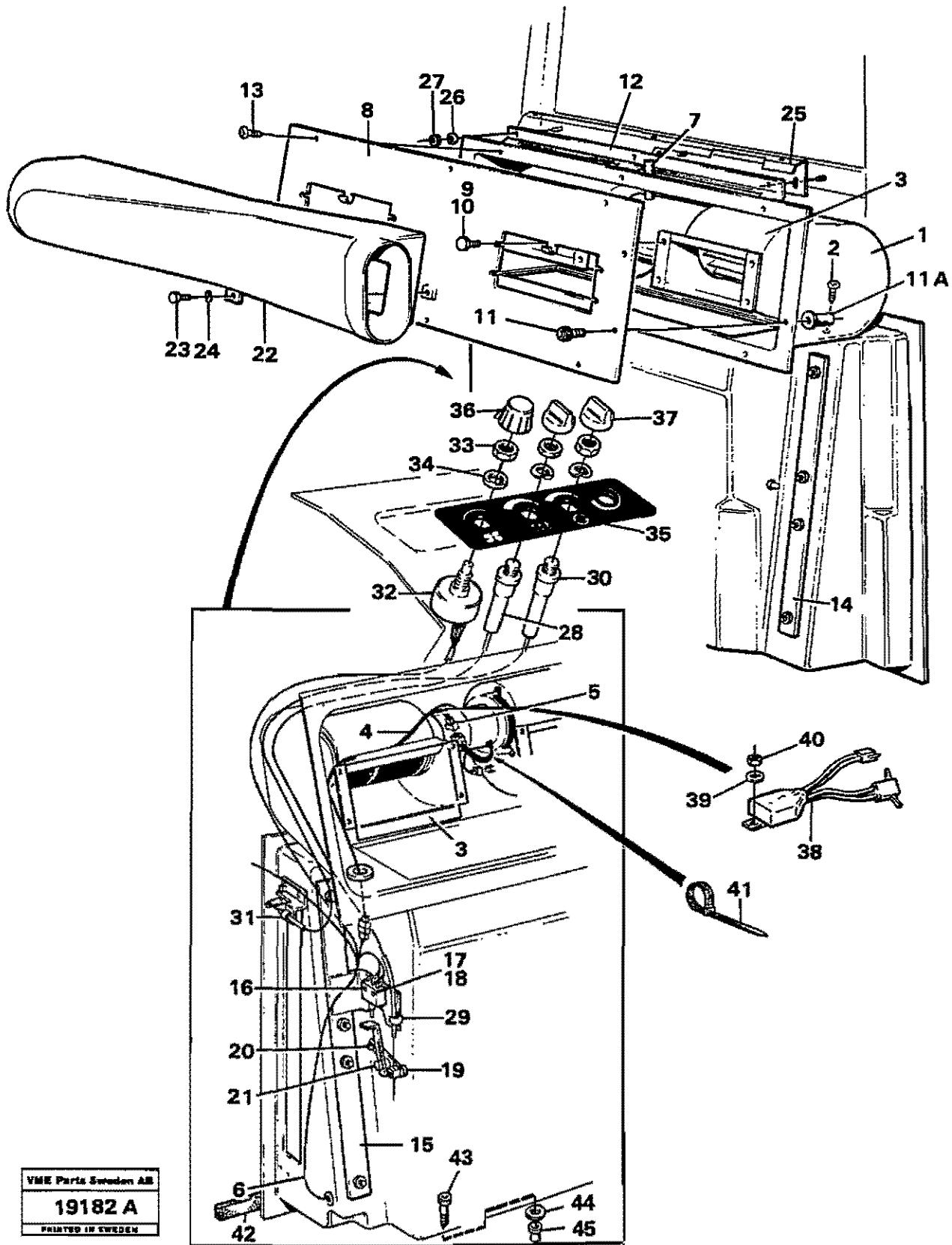


Utgåva Issue		Bild nr Picture No		RADIATOR MED MONT.DET		RADIATOR WITH MOUNTINGS		Grupp Group	Sida Page
67/90		19279A		HYTT 6718- (USA) HYTT 60157-		HYTT 6718- (USA) HYTT 60157-		87	6
Pos. Fig.	Antal/Quantity			Art nr Part No	Benämning	Description	Sats Kit	L S	Anmärkning Notes
x 1	1			11032504-0	Klimathus .....	Climate housing .....			HYTT - 6746, (4955153) (USA) HYTT - 60175 (4955154)
x 2	1			4778225-5	Tätningstist .....	Sealing strip .....			
x 3	2			11003410-5	Packning .....	Gasket .....			
x 4	1			11003409-7	Spjäll .....	Shutter .....			L=230, HYTT -6746 (USA) HYTT -60175 HYTT NR - 5519
x 5	1			4955208-6	Spjällaxel .....	Shutter shaft .....			
x 6	2			364225-3	Bussning .....	Bushing .....			
x 7	2			955964-2	Spörring .....	Retaining ring .....			
x 8	1			191695-6	Hållare .....	Retainer .....			
x 9	3			4955009-8	Fäste .....	Anchorage .....			
x 10	6			955138-3	Skruv .....	Screw .....			
x 11	1			4955082-5	List .....	Moulding .....			
x 12	1			4955163-3	Packning .....	Gasket .....			
x 13	1			4955014-8	Tätningstist .....	Sealing plate .....			
x 14	8			956092-1	Skruv .....	Screw .....			
x 15	1			4955065-0	Plåt .....	Plate .....			
x 16	1			4955210-2	Konsol .....	Bracket .....			
x 17	1			4778253-7	Radiator .....	Radiator .....			
x 18	2			960139-4	Bricka .....	Washer .....			
x 19	1			941264-4	Skyddsbusning .....	Protecting bushing .....			
x 20	1			4778239-6	Spjällaxel .....	Shutter shaft .....			
x 21	1			4955007-2	Spjäll .....	Shutter .....			
x 22	1			4778241-2	Vinkel .....	Elbow .....			
x 23	1			4955041-1	Fäste .....	Anchorage .....			
x 24	4			943000-0	Blindnit .....	Blind rivet .....			
x 25	1			4955063-5	Tätningstist .....	Sealing plate .....			
x 26	ERF			4955081-7	List .....	Moulding .....			
x 27	1			4778034-1	Dräneringsventil .....	Drain valve .....			
x 28	ERF			941507-6	Slang .....	Hose .....		L=25	
x 29	2			943470-5	Slangklamma .....	Hose clamp .....			
x 30	1			941267-7	Skyddspropp .....	Protecting plug .....			
x 31	1			941269-3	Skyddspropp .....	Protecting plug .....			
x 32	2			955892-5	Bricka .....	Washer .....			
x 33	2			955781-0	Mutter .....	Nut .....			
x 34	ERF			4955139-3	List .....	Strip .....		L=320	
x 35	ERF			943368-1	Slang .....	Hose .....		L=350	
x 36	ERF			943368-1	Slang .....	Hose .....		L=215	
x 37	1			3508851-9	Ventil .....	Valve .....			
x 38	ERF			943368-1	Slang .....	Hose .....		L=60	
x 39	6			943472-1	Slangklamma .....	Hose clamp .....			
x 40	2			4955012-2	Rör .....	Pipe .....			
x 41	2			1585406-0	Förskruvning .....	Fitting .....			
x 42	2			948885-9	Planpackning .....	Plane gasket .....			
x 43	2			1585465-6	Mutter .....	Nut .....			
x 44	1				Reglage .....	Control .....			
x 45	1			11003412-1	Clips .....	Clip .....		SE SIDA 12 , 3 D12	
x 46	1			11005673-6	Kåpa .....	Cover .....			
x 47	ERF			4955081-7	List .....	Moulding .....		L=2515 HYTT -7093 (USA) HYTT -60361 L=2215 HYTT 7094- (USA) HYTT 60362-	
x 48	9			4955081-7	List .....	Moulding .....			
x 49	9			955892-5	Bricka .....	Washer .....			
x 50	4			11005777-5	Hattmutter .....	Cap nut .....			
x 51	1			4771477-9	Filter .....	Filter .....			
x 52	1			11005781-7	Hållare .....	Retainer .....		(4955152)	
x 53	1			956104-4	Skruv .....	Screw .....			
x 54	2			4955145-0	Hållare .....	Retainer .....			
x 55	5			956092-1	Skruv .....	Screw .....			
x 56	5			13949607-9	Fj.bricka .....	Spring washer .....		(949607)	



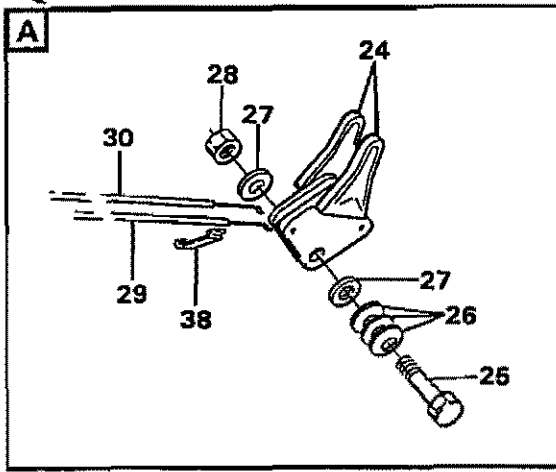
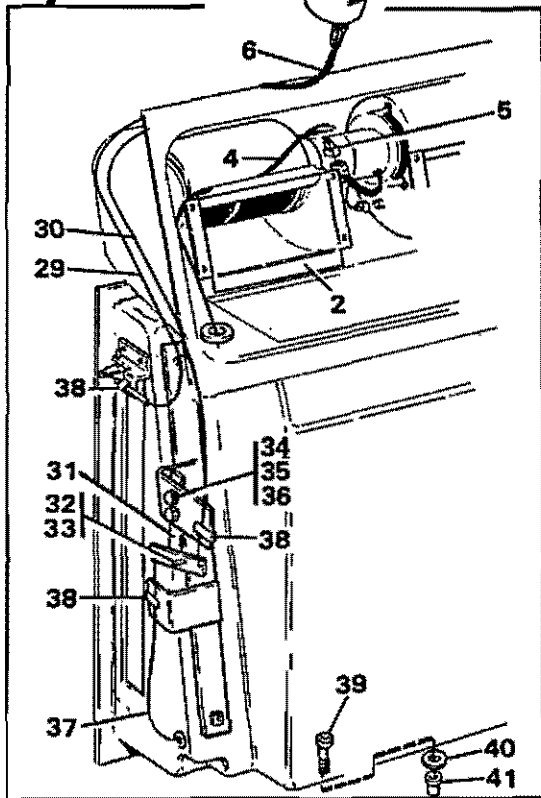
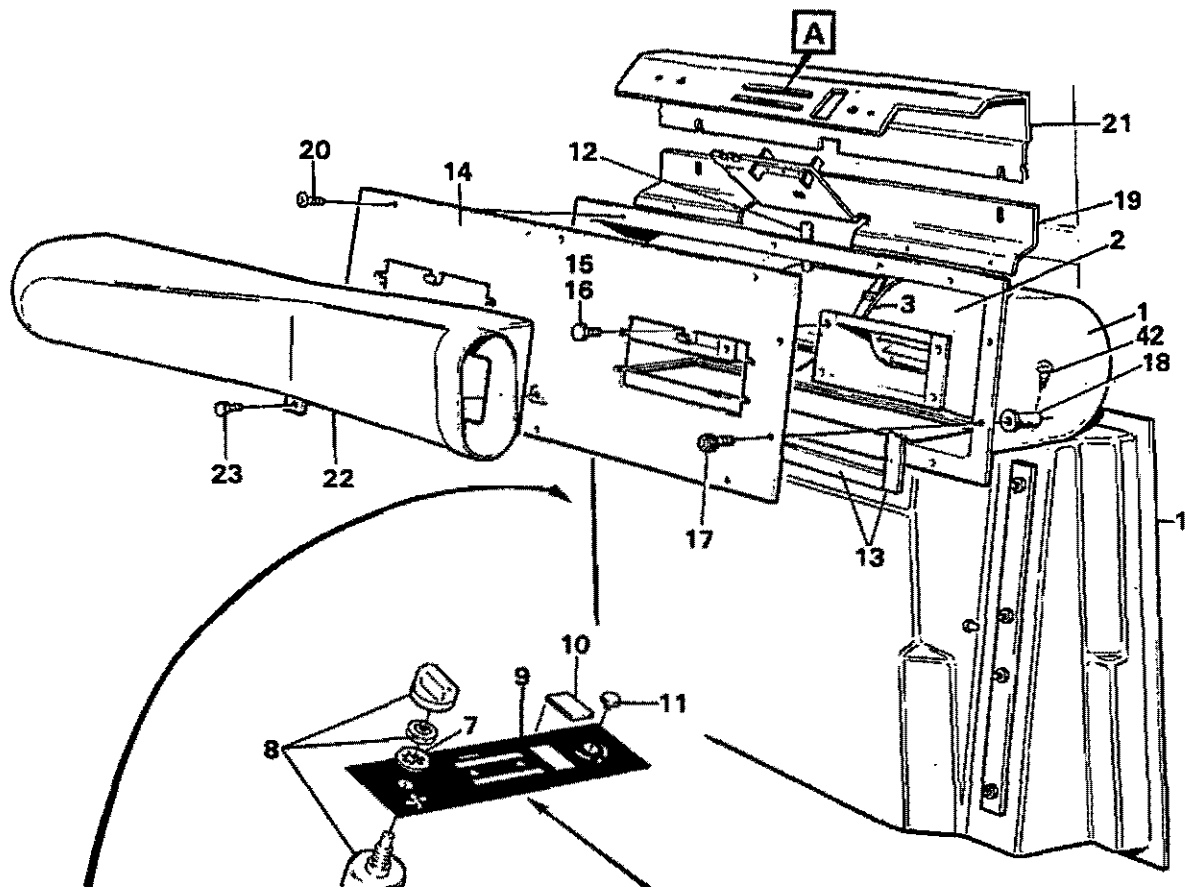
VME Parts Sweden AB  
**19279A**  
 PRINTED IN SWEDEN

Utgåva Issue		Bild nr Picture No		RADIATOR MED MONT.DET HYTT 6718- (USA) HYTT 60157-		RADIATOR WITH MOUNTINGS HYTT 6718- (USA) HYTT 60157-		Grupp Group		Sida Page	
67/90		19279A						87		8	
Pos. Fig.	Antal/Quantity				Art nr Part No	Benämning	Description	Sats Kit	L Anmärkning		
									S Notes		
x 56	1				4947803-5	Gummihatt .....	Rubber cap .....		90948		



VME Parts Sweden AB  
**19182 A**  
 PRINTED IN SWEDEN

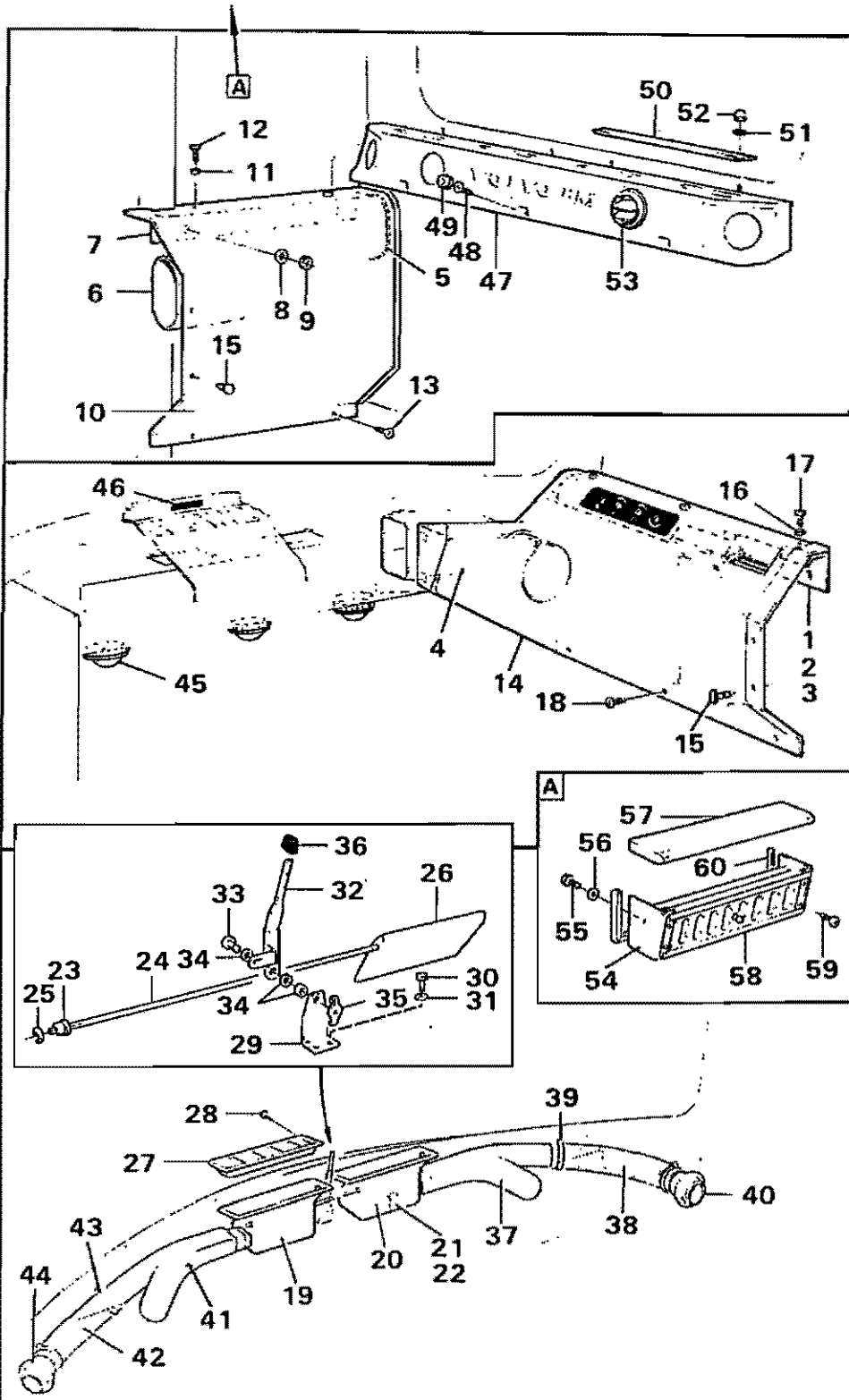
Utgåva Issue		Bild nr Picture No		REGLAGE HYTT-6717 (USA) HYTT-60156		CONTROLS HYTT-6717 (USA) HYTT - 60156		Grupp Group	Sida Page
67/90		19182A						87	10
Pos. Fig.	Antal/Quantity			Art nr Part No	Benämning	Description	Sats Kit	L Anmärkning S Notes	
1	1				Klimathus .....	Climate housing .....	8		
2	3			943617-1	Skruv .....	Screw .....			
3	1				Fläkt .....	Fan .....			SE SIDA 22 , 3 D22
4	1			4803597-6	Ledningsmatta .....	Cable harness .....			
5	1			13948995-9	Stiftisolator .....	Tab housing .....			
6	1			11041501-5	Ledningsmatta .....	Cable harness .....			
7	ERF				Slang .....	Hose .....	8		L=60
8	1			4955158-3	Plåt .....	Plate .....			
9	8			955269-6	Skruv .....	Screw .....			
10	8			955892-5	Bricka .....	Washer .....			
11	8			959177-7	Skruv .....	Screw .....			
11A	8			930757-0	Mutter .....	Nut .....			
12	1				Fäste .....	Anchorage .....	8		
13	3			955138-3	Skruv .....	Screw .....			
14	1			4955086-0	Plåt .....	Plate .....			
15	1			4955040-3	Konsol .....	Bracket .....			
16	1			4787427-6	Microbrytare .....	Microswitch .....			
	1			4955200-3	Distans .....	Spacer .....			
17	2			955778-6	Mutter .....	Nut .....			
18	2			956055-8	Skruv .....	Screw .....			
19	1			955244-9	Skruv .....	Screw .....			
20	1			4955201-1	Avskiljare .....	Separator .....			
21	1			955244-9	Skruv .....	Screw .....			L=12
	1			955274-6	Skruv .....	Screw .....			L=25
	1				Distanshylsa .....	Spacer sleeve .....	8		
22	1			4778248-7	Fördelningshus .....	Distribution housing .....			
23	1			956093-9	Skruv .....	Screw .....			
24	1			955892-5	Bricka .....	Washer .....			
25	1			11005515-9	Panel .....	Panel .....			
26	3			955892-5	Bricka .....	Washer .....			
27	3			955781-0	Mutter .....	Nut .....			
28	1			4955114-6	Reglage .....	Control .....			
29	1			1211599-4	Clips .....	Clip .....			
30	1			4955115-3	Reglage .....	Control .....			
31	1			1211599-4	Clips .....	Clip .....			
32	1			4803821-0	Strömställare .....	Switch .....			
33	1				Mutter .....	Nut .....	8		
34	1			13940109-5	Låsbricka .....	Lock washer .....			
35	1			4955167-4	Dekal .....	Transfer .....			
36	1				Knopp .....	Knob .....	8		
37	2			1504583-4	Knopp .....	Knob .....			
38	1			4948790-3	Avstörningsfilter .....	Suppression filter .....			90342
39	1			967599-2	Låsbricka .....	Lock waeher .....			90342
40	1			955780-2	Mutter .....	Nut .....			90342
41	1			4881440-4	Bandklemma .....	Strip clamp .....			90342
42	ERF			762681-5	Gummillist .....	Rubber moulding .....			L = 1500
43	2			959177-7	Skruv .....	Screw .....			
44	2			960137-8	Bricka .....	Washer .....			
45	2			930757-0	Mutter .....	Nut .....			



**VOLVO BM**  
 PARTS DIVISION  
**19280B**  
 PRINTED IN SWEDEN

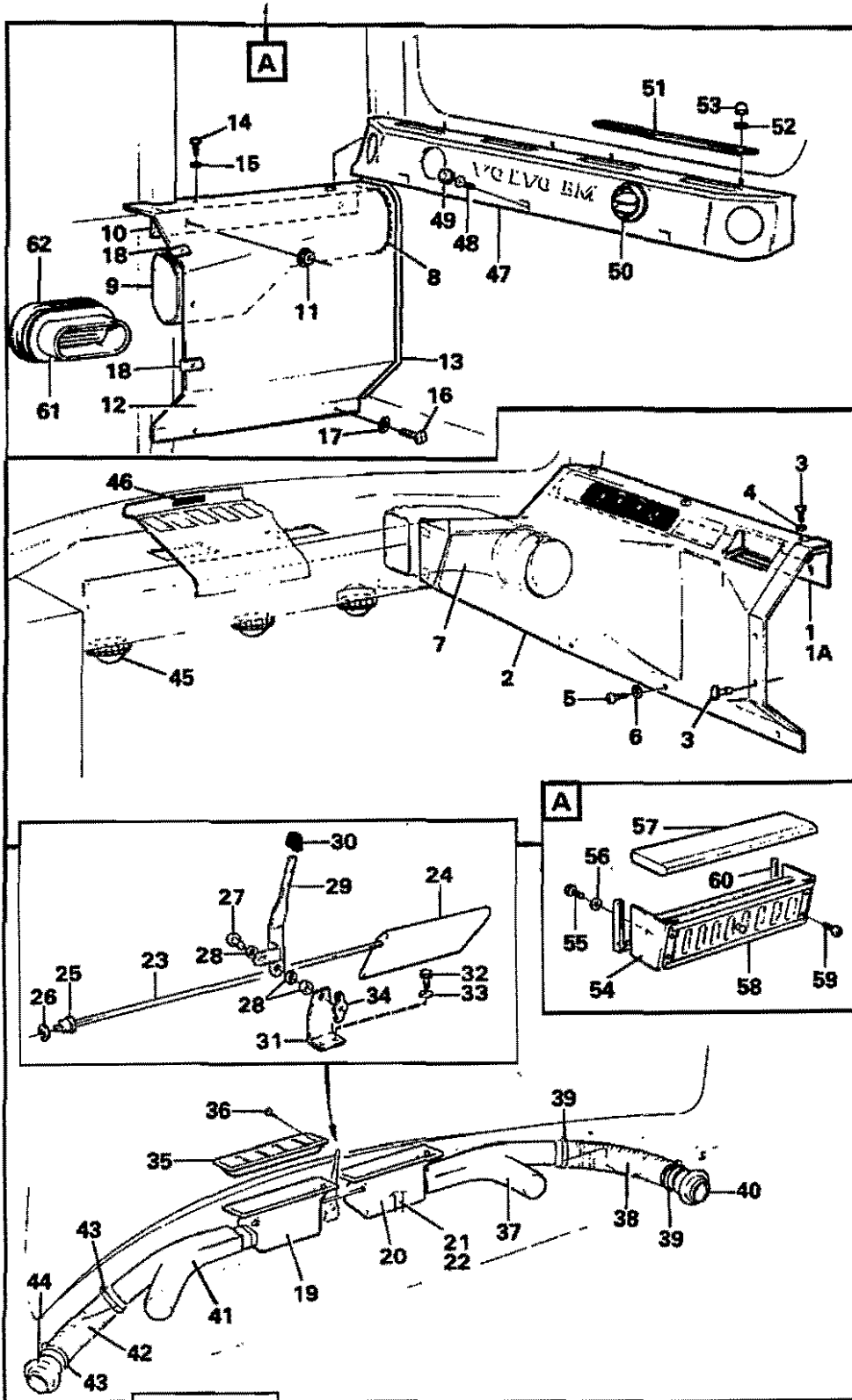


Utgåva Issue		Bild nr Picture No		REGLAGE		CONTROLS		Grupp Group	Sida Page
67/90		192808		HYTT 6718- (USA) HYTT 60157-		HYTT 6718 - (USA) HYTT 60157-		87	12
Pos. Fig.	Antal/Quantity			Art nr Part No	Benämning	Description	Sats Kit	L Anmärkning S Notes	
x 1	1			11032504-0	Klimathus .....	Climate housing .....			
2	1				Fläkt .....	Fan .....			SE SIDA 22, 3 D22
3	1			4881440-4	Bandklamma .....	Strip clamp .....			
4	1			4803597-8	Ledningsmatta .....	Cable harness .....			
5	1			13948995-9	Stiftisolator .....	Pin housing .....			(948995)
x 6	1			11032557-8	Ledningsmatta .....	Cable harness .....			
7	1			13940143-4	Låsbricka .....	Lock washer .....			(940143)
8	1			4803821-0	Strömställare .....	Switch .....			
x 9	1			11032532-1	Dekal .....	Decal .....			
10	1			4803467-2	Täcklock .....	Cover .....			
11	1			941266-9	Skyddspropp .....	Protecting plug .....			
12	ERF				Slang .....	Hose .....		8	L=60
13	ERF								L=1500
x 14	1			762681-5	Gummilist .....	Rubber moulding .....			
15	8			4955158-3	Fästplåt .....	Attaching plate .....			
16	8			955269-6	Skruv .....	Screw .....			
17	8			955892-5	Bricka .....	Washer .....			
x 18	8			959177-7	Skruv .....	Screw .....			
19	1			930757-0	Mutter .....	Nut .....			
20	6				Konsol .....	Bracket .....		8	
x 21	1			955138-3	Skruv .....	Screw .....			
22	1			11005658-7	Panel .....	Panel .....			
23	1			4778248-7	Fördelningshus .....	Distribution housing .....			
24	2			956093-9	Skruv .....	Screw .....			
25	1				Reglage .....	Control .....		8	
x 26	3			13970950-5	Skruv .....	Screw .....			
27	2			120789-3	Tallriksfjäder .....	Disc spring .....			
28	1			13960143-9	Bricka .....	Washer .....			(960143)
x 29	1			13971083-4	Mutter .....	Lock nut .....			(945654)
x 30	1			11032527-1	Reglage .....	Control .....			
x 31	1			11032542-0	Reglage .....	Control .....			
x 32	1			11032528-9	Fäste .....	Attachment .....			
33	1			364225-3	Bussning .....	Bushing .....			
x 34	2			955964-2	Spårring .....	Retaining ring .....			
35	4			955246-4	Skruv .....	Screw .....			
36	2			13960138-9	Bricka .....	Washer .....			(960138)
x 37	1			955780-2	Mutter .....	Nut .....			
38	5			11032543-8	Reglage .....	Control .....			
x 39	2			1211599-4	Clips .....	Clip .....			
40	2			959177-7	Skruv .....	Screw .....			
41	2			960137-8	Bricka .....	Washer .....			
42	3			930757-0	Mutter .....	Nut .....			
				943617-1	Skruv .....	Screw .....			



**VOLVO BM**  
 PARTS DIVISION  
**17618A**  
 PRINTED IN SWEDEN

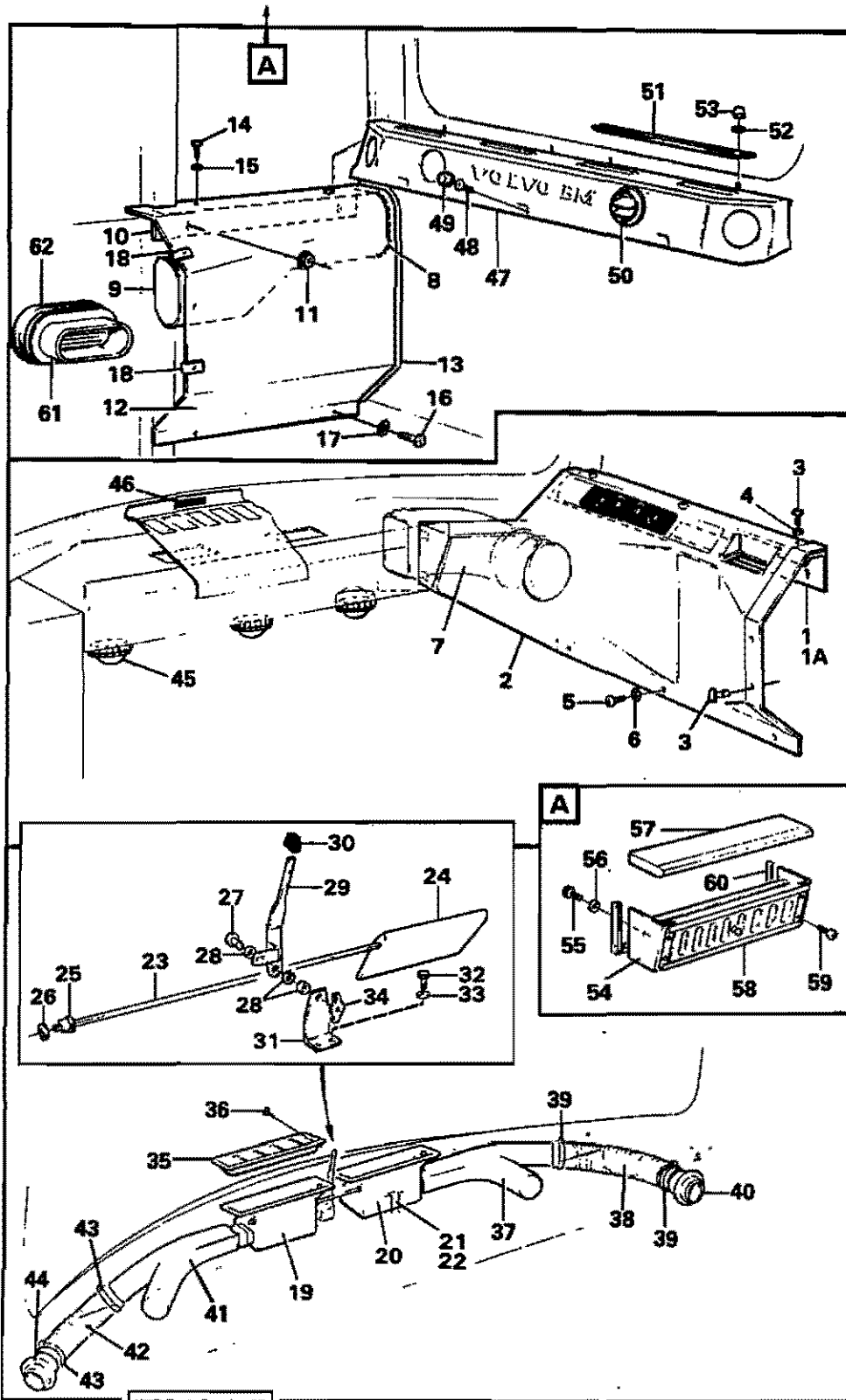
Utgåva Issue		Bild nr Picture No		LUFTKANALER HYTT-6717 (USA) HYTT-60156		AIR DUCTS HYTT-6717 (USA) HYTT-60156		Grupp Group	Sida Page
67/90		17618A						87	14
Pos. Fig.	Antal/Quantity			Art nr Part No	Benämning	Description	Sats Kit	L Anmärkning S Notes	
1	1				Panel .....	Panel .....			SE SIDA 10, 3 D10
2	3			955892-5	Bricka .....	Washer .....			
3	3			955781-0	Mutter .....	Nut .....			
4	1			4951003-5	Luftkanal .....	Air duct .....			
5	1				List .....	Strip .....		8	
6	1			4951058-9	Luftkanal .....	Air duct .....		8	
7	1				Panel .....	Panel .....			
8	2			955892-5	Bricka .....	Washer .....			
9	2			955781-0	Mutter .....	Nut .....			
10	1			11005685-0	Kåpa .....	Cover .....			(4952134)
11	2			4945078-6	Bricka .....	Washer .....			
12	2			955127-6	Skruv .....	Screw .....			
13	2			955127-6	Skruv .....	Screw .....			
14	1			4937935-7	Kåpa .....	Cover .....			
15	2			944299-7	Skruv .....	Screw .....			
16	3			4945078-6	Bricka .....	Washer .....			
17	3			955127-6	Skruv .....	Screw .....			
18	3			955127-6	Skruv .....	Screw .....			
19	1			4770481-2	Defrostermunstycke .....	Defroster outlet .....			
20	1			4770482-0	Defrostermunstycke .....	Defroster outlet .....			
21	2			11005773-4	Vinkel .....	Elbow .....			
22	2			942184-3	Nit .....	Rivet .....			
23	4			364225-3	Bussning .....	Bushing .....			
24	1			4955060-1	Axel .....	Shaft .....			
25	4			191695-6	Hållare .....	Retainer .....			
26	2				Spjäll .....	Shuffer .....		8	
27	2			686195-9	Ram .....	Frame .....			
28	4			13944534-0	Skruv .....	Screw .....			
29	1				Fot .....	Base .....		8	
30	2			955137-5	Skruv .....	Screw .....			
31	2			955892-5	Bricka .....	Washer .....			
32	1			4955059-3	Hävarm .....	Lever arm .....			
33	1				Axel .....	Shaft .....		8	
34	3			1234611-0	Bricka .....	Washer .....			
35	1			1234619-3	Clips .....	Clip .....			
36	1			1234765-4	Knopp .....	Knob .....			
37	1			4955003-1	Rör .....	Pipe .....			
38	ERF			4850685-3	Slang .....	Hose .....			L=265
39	2			4881440-4	Klammer .....	Clamp .....			
40	1			4786855-9	Munstycke .....	Nozzle .....			
41	1			4955003-1	Rör .....	Tube .....			
42	ERF			4850665-3	Slang .....	Hose .....			L=265
43	2			4881440-4	Klammer .....	Clamp .....			
44	1			4786855-9	Munstycke .....	Outlet .....			
45	3			4787917-6	Munstycke .....	Outlet .....			33112 TILLV NR - 6456 33120 TILLV NR - 60075 33112 TILLV NR 6457 - 33120 TILLV NR 60076 -
	2			4787917-6	Munstycke .....	Outlet .....			
46	1			4955138-5	Dekal .....	Transfer .....			
47	1			4951004-3	Luftkanal .....	Air duct .....			
48	3			955138-3	Skruv .....	Screw .....			
49	3			941266-9	Propp .....	Plug .....			
50	2			4951057-1	Vinkeljärn .....	Angle iron .....			
51	4			955892-5	Bricka .....	Washer .....			
52	4			11005777-5	Hattmutter .....	Cap nut .....			(13948685)
53	4			4955187-2	Munstycke .....	Nozzle .....			
54	2			4952212-1	Ventilator .....	Ventilator .....			
55	4			955295-1	Skruv .....	Screw .....			
56	4			955894-1	Bricka .....	Washer .....			
57	2				Isolering .....	Insulating .....		8	
58	2			4743295-0	Ventilator .....	Ventilator .....			
59	8			955113-6	Skruv .....	Screw .....			
60	ERF			4785641-4	Gummilist .....	Rubber strip .....			L=2X500



VMK Parts Sweden AB  
**19999**  
 PRINTED IN SWEDEN

Utgåva Issue		Bild nr Picture No		LUFTKANALER HYTT 6718- (USA) HYTT 60157-		AIR DUCT HYTT 6718- (USA) HYTT 60157-		Grupp Group	Sida Page
67/90		19999						87	16
Pos. Fig.	Antal/Quantity			Art nr Part No	Benämning	Description	Sats Kit	L S	Anmärkning Notes
1	1				Panel .....	Panel .....			8 SE SIDA 12, 3 D12 (945407)
1A	3			13945407-8	Mutter .....	Nut .....			
2	1			11032531-3	Kåpa .....	Cover .....			
3	5			944299-7	Skruv .....	Screw .....			
4	3			4945078-6	Bricka .....	Washer .....			
5	3			955127-6	Skruv .....	Screw .....			
6	3			4945078-6	Bricka .....	Washer .....			
7	1			4951003-5	Luftkanal .....	Air duct .....			
8	1				Tätninglist .....	Sealing strip .....			
9	1			4951058-9	Luftkanal .....	Air duct .....			
10	1				Panel .....	Panel .....			FRAM/FRONT
11	2			11005683-5	Konsol .....	Bracket .....			
12	1			13945407-8	Mutter .....	Nut .....			8 1) 2) (945407)
13	1	ERF		11005685-0	Kåpa .....	Cover .....			
14	2			4766031-7	Skefettlist .....	Framework moulding .....			L=485
15	2			955127-6	Skruv .....	Screw .....			
16	2			4945078-6	Bricka .....	Washer .....			1) 2)
17	2			944127-0	Skruv .....	Screw .....			
18	2			944299-7	Skruv .....	Screw .....			
19	1			4945078-6	Bricka .....	Washer .....			
20	1			191391-2	Fjädermutter .....	Spring nut .....			
21	1			4770481-2	Defrostermunstycke .....	Defroster outlet .....			
22	2			4770482-0	Defrostermunstycke .....	Defroster outlet .....			
23	1			11005773-4	Vinkel .....	Elbow .....			(4770492)
24	2			942184-3	Nit .....	Rivet .....			
25	4			4955060-1	Axel .....	Shaft .....			
26	4				Spjäll .....	Shutter .....			
27	1			364225-3	Bussning .....	Bushing .....			
28	3			191695-6	Hållare .....	Retainer .....			
29	1				Axel .....	Shaft .....			
30	1			1234611-0	Bricka .....	Washer .....			
31	1			4955059-3	Hävern .....	Lever .....			
32	2			1234765-4	Knopp .....	Knob .....			
33	2				Fot .....	Base .....			
34	1			955137-5	Skruv .....	Screw .....			
35	2			955892-5	Bricka .....	Washer .....			
36	4			1234619-3	Clips .....	Clip .....			
37	1			686195-9	Ram .....	Frame .....			
38	1			13944534-0	Skruv .....	Screw .....			(944534)
39	2	ERF		4955003-1	Rör .....	Tube .....			
40	1			4850665-3	Spiralslang .....	Corrugated hose .....			L=265
41	1			4881440-4	Bandklamma .....	Strip clamp .....			
42	1	ERF		4786855-9	Munstycke .....	Nozzle .....			
43	2			4955003-1	Rör .....	Tube .....			
44	1			4850665-3	Spiralslang .....	Corrugated hose .....			L=265
45	2			4881440-4	Bandklamma .....	Strip clamp .....			
46	1			4786855-9	Munstycke .....	Nozzle .....			
47	1			4787917-6	Luftningsmunstycke .....	Bleeder nozzle .....			
48	3			4955138-5	Dekal .....	Decal .....			
49	3			4951004-3	Luftkanal .....	Air duct .....			BAK/REAR
50	4			944299-7	Skruv .....	Screw .....			
51	2			11000245-8	Plugg .....	Plug .....			(1566724)
52	4			4955187-2	Munstycke .....	Outlet .....			
53	4			4951057-1	Vinkeljärn .....	Angle iron .....			
54	2			955892-5	Bricke .....	Washer .....			
55	4			11005777-5	Hattmutter .....	Cap nut .....			
56	4			4952212-1	Ventilator .....	Ventilator .....			1)
57	2			955295-1	Skruv .....	Screw .....			1)
58	2			955894-1	Bricka .....	Washer .....			1)
					Isolering .....	Insulation .....			8 1)
				4743295-0	Ventilator .....	Ventilator .....			i)

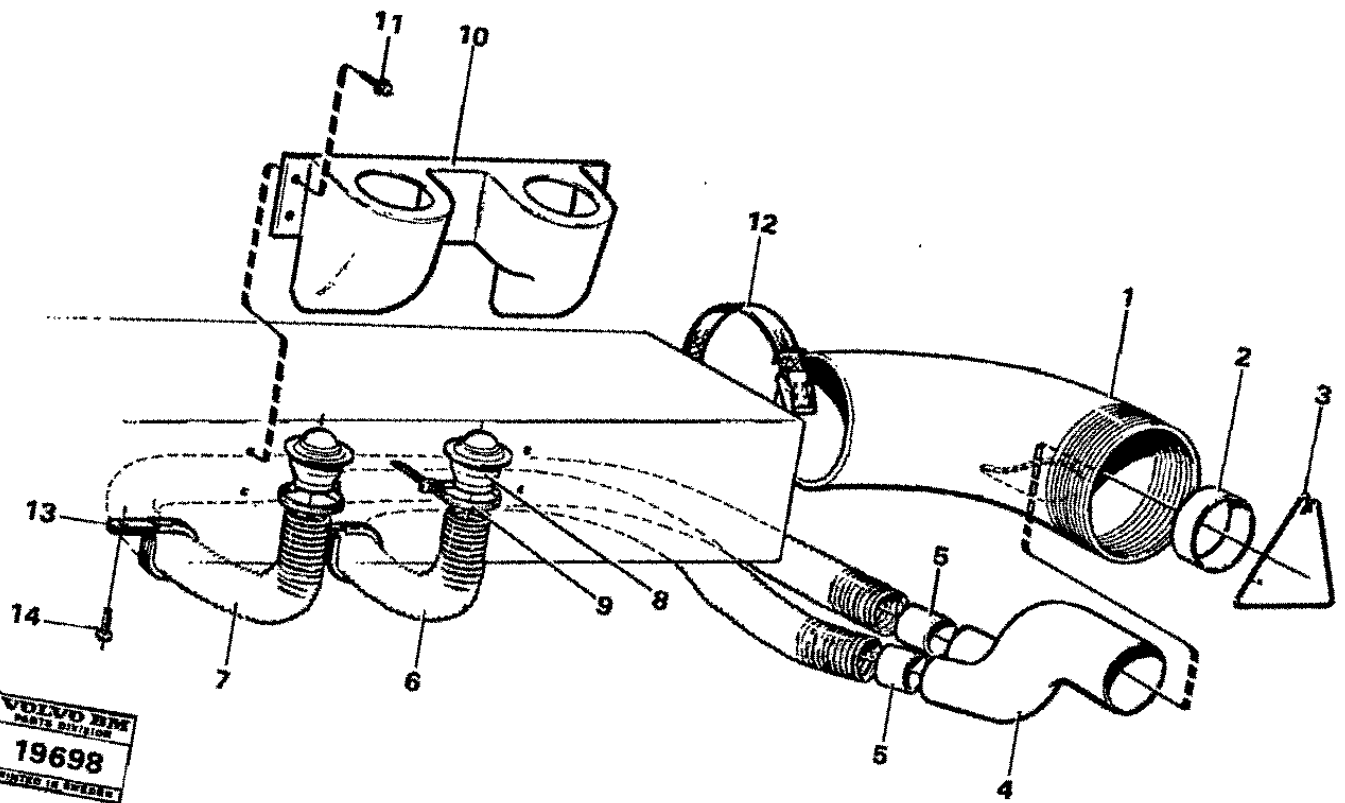
1. HYTT -6825  
(USA) HYTT -60217



VME Parts Sweden AB  
**19999**  
 PRINTED IN SWEDEN

Utgåva Issue		Bild nr Picture No		LUFTKANALER HYTT 6718- (USA) HYTT 60157-		AIR DUCT HYTT 6718- (USA) HYTT 60157-		Grupp Group	Sida Page
67/90		19999						87	18
Pos. Fig.	Antal/Quantity			Art nr Part No	Benämning	Description	Sats Kit	L Anmärkning S Notes	
x 59	8			13955113-9	Skruv .....	Screw .....		1), (955 113)	
x 60	ERF			4785641-4	Gummlist .....	Rubber strip .....		1), L = 2 X 500	
x 61	2			6772195-1	Hus .....	Housing .....		2)	
x 62	2			1388471-3	Packning	Gasket		2)	

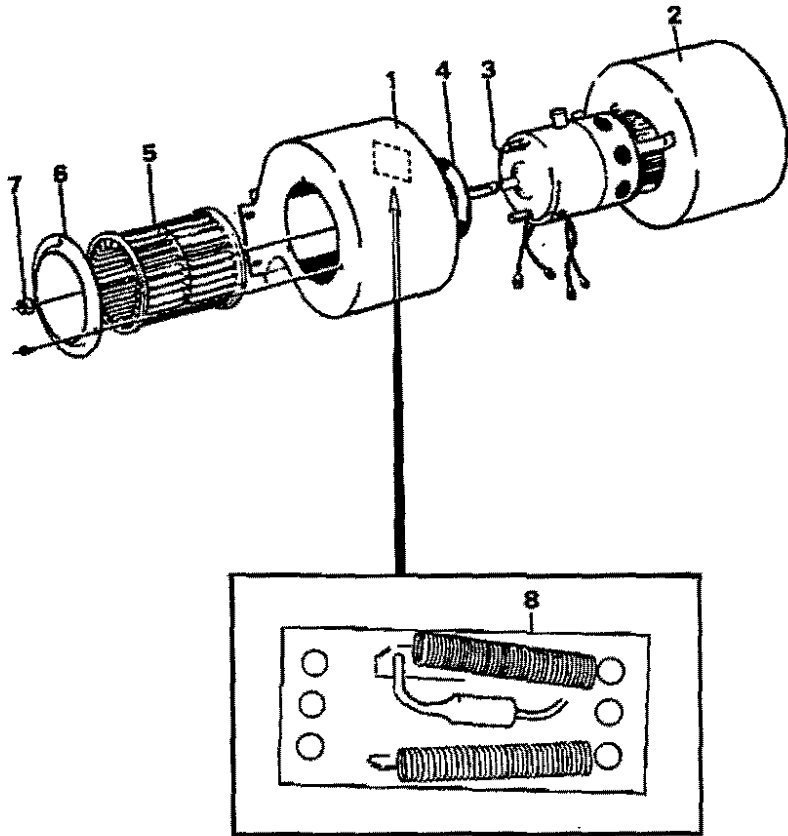
1. HYTT -6825  
(USA) HYTT -60217
2. HYTT 6828-  
(USA) HYTT 60218-



VOLVO BM  
PARTS DIVISION  
19698  
PRINTED IN SWEDEN

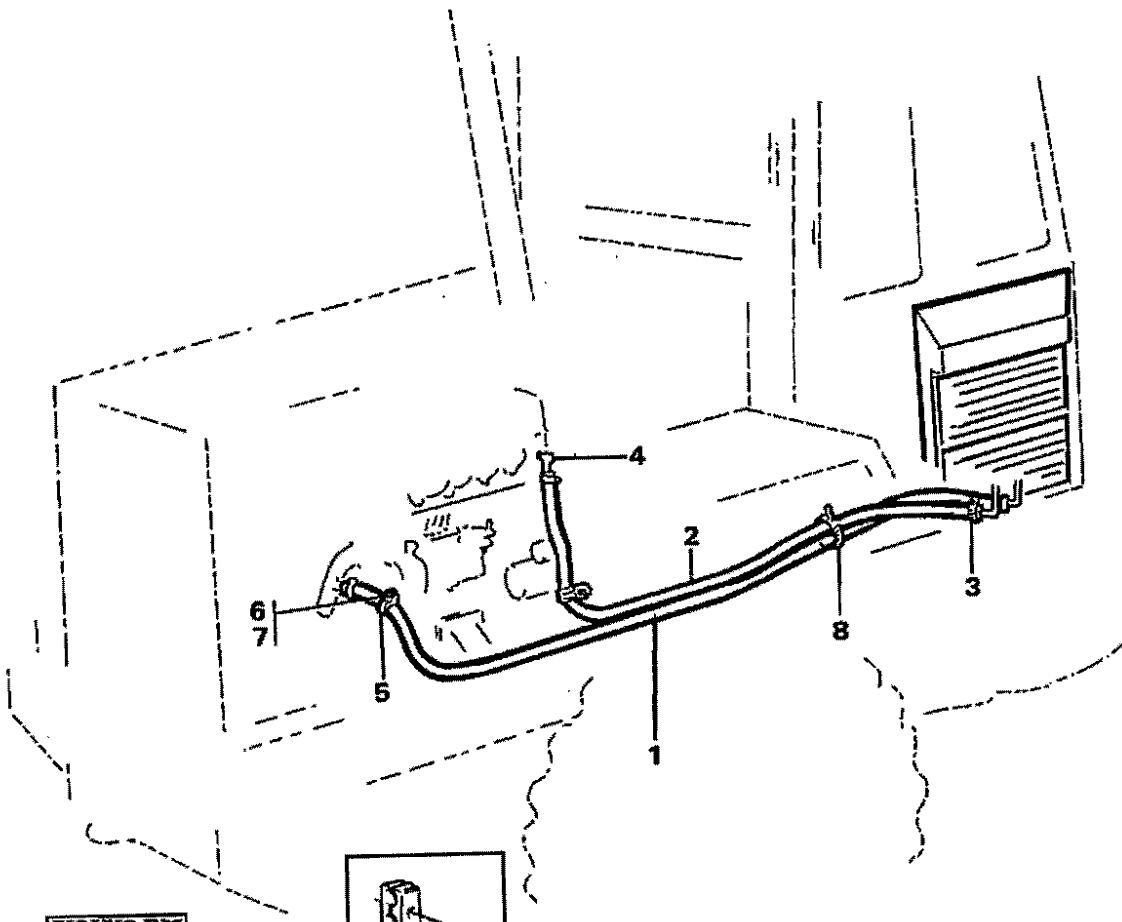


Utgåva Issue		Bild nr Picture No		EXTRA FRISKLUFUTSLÄPP		AUXILIARY FRESH AIR OUTLET		Grupp Group	Sida Page
67/90		19698		91226		91226		87	20
Pos. Fig.	Antal/Quantity			Art nr Part No	Benämning	Description	Sats Kit	L Anmärkning S Notes	
1	1			11032607-1	Luftkanal .....	Air duct .....			
2	1			11032593-3	Rör .....	Tube .....			
3	1			11032594-1	Fjädar .....	Spring .....			
4	1			11032591-7	Rör .....	Tube .....			
5	2			11032592-5	Rör .....	Tube .....			
6	ERF			4850665-3	Spiralslang .....	Corrugated hose .....			L=500
7	ERF			4850665-3	Spiralslang .....	Corrugated hose .....			L=900
8	2			4786855-9	Munstycke .....	Nozzle .....			
9	2			4881440-4	Bandklamma .....	Strip clamp .....			
10	1			11005725-4	Kåpa .....	Cover .....			
11	4			965354-4	Skruv .....	Screw .....			
12	1			4861704-7	Rem .....	Belt .....			
13	2			969354-0	Klamma .....	Clamp .....			
14	2			956113-5	Skruv .....	Screw .....			

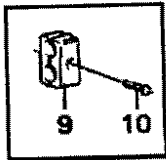


VOLVO BM  
PARTS DIVISION  
18931A  
MADE IN SWEDEN

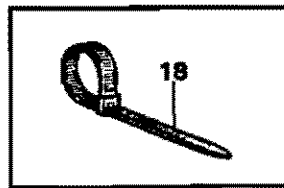
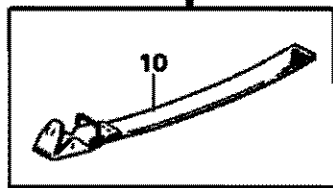
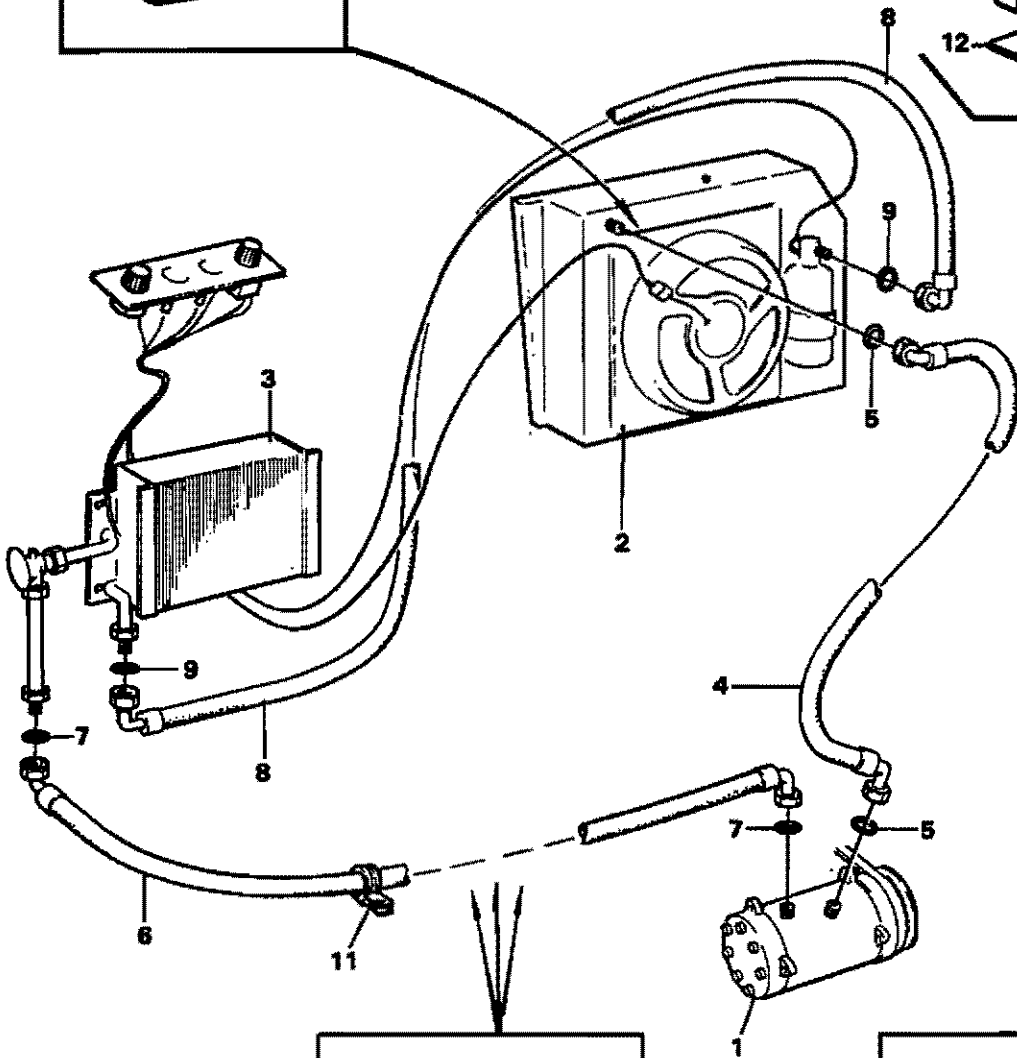
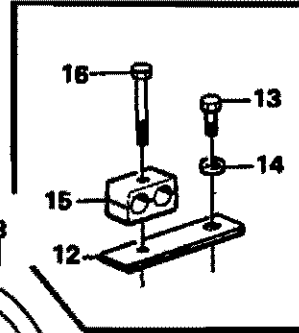
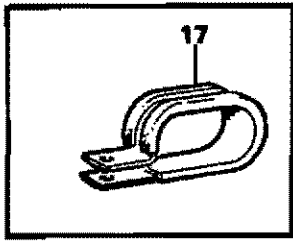
Utgåva Issue		Bild nr Picture No		FLÄKT		FAN		Grupp Group	Sida Page
67/90		18931A						87	22
Pos. Fig.	Antal/Quantity			Art nr Part No	Benämning	Description	Sats Kit	L S	Anmärkning Notes
1	1			11005778-3	Fläkt .....	Fan .....			
2	1			6212941-6	.Hus .....	.Housing .....			
3	1			6212940-9	.Hus .....	.Housing .....			
4	2			11991536-1	.Motor .....	.Motor .....			(6212942)
5	2			6212943-2	.Packning .....	.Gasket .....			
6	2			6844177-5	.Fläkthjul .....	.Impeller .....			
7	ERF			6844179-1	.Ring .....	.Ring .....			
8	1			6844178-3	.Klamms .....	.Clamp .....			
				11992775-4	.Resistor .....	.Resistor .....			(6212944)



VOLVO BHK  
PARTS DIVISION  
**19687**  
PRINTED IN SWEDEN

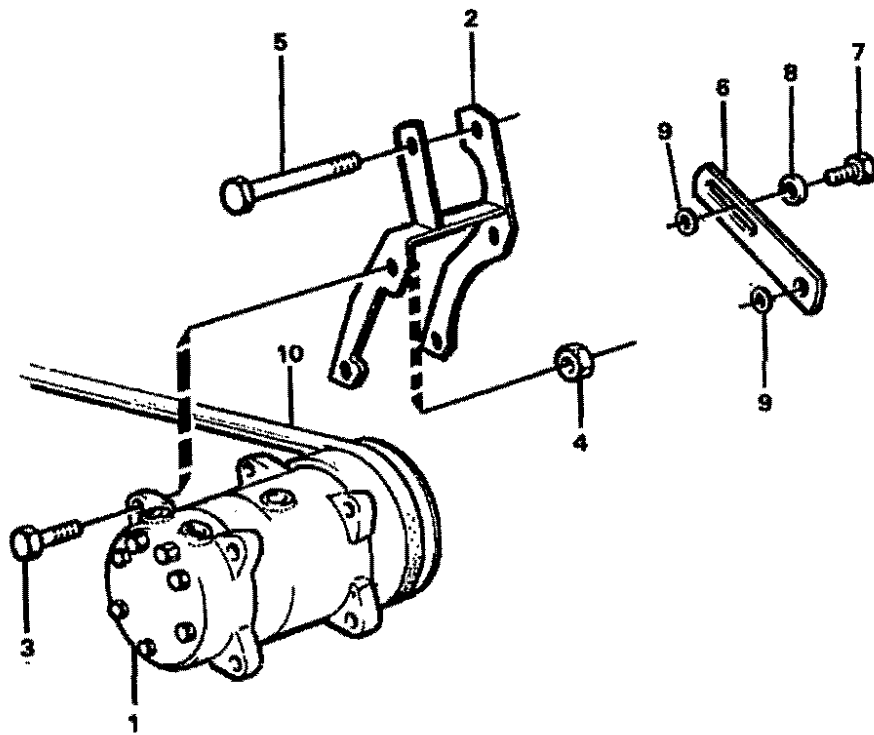


Utgåva Issue		Bild nr Picture No		VÄRMESYSTEM: SLANGAR		HEATING SYSTEM: HOSES		Grupp Group	Sida Page
67/90		19687						87	24
Pos. Fig.	Antal/Quantity			Art nr Part No	Benämning	Description	Sats Kit	L Anmärkning S Notes	
1	ERF			943368-1	Slang .....	Hose .....		L = 2500	
2	ERF			943368-1	Slang .....	Hose .....		L=1800	
3	4			943472-1	Slangklamma .....	Hose clamp .....			
4	1			13961607-2	Nippel .....	Nipple .....		(961607)	
5	1			952635-1	Klamma .....	Clamp .....			
	2			952635-1	Klamma .....	Clamp .....		(USA)	
6	1			955271-2	Skruv .....	Screw .....		EXCLUDING (USA)	
7	1			955892-5	Bricka .....	Washer .....		EXCLUDING (USA)	
8	1			4861704-7	Rem .....	Belt .....		(4861702)	
	5			4881440-4	Bandklamma .....	Strip clamp .....			
9	2			4881125-1	Klamma .....	Clamp .....		EXCLUDING (USA)	
10	2			941761-9	Skruv .....	Screw .....		EXCLUDING (USA)	



VOLVO BENT  
PARTS DIVISION  
19183  
PRINTED IN SWEDEN

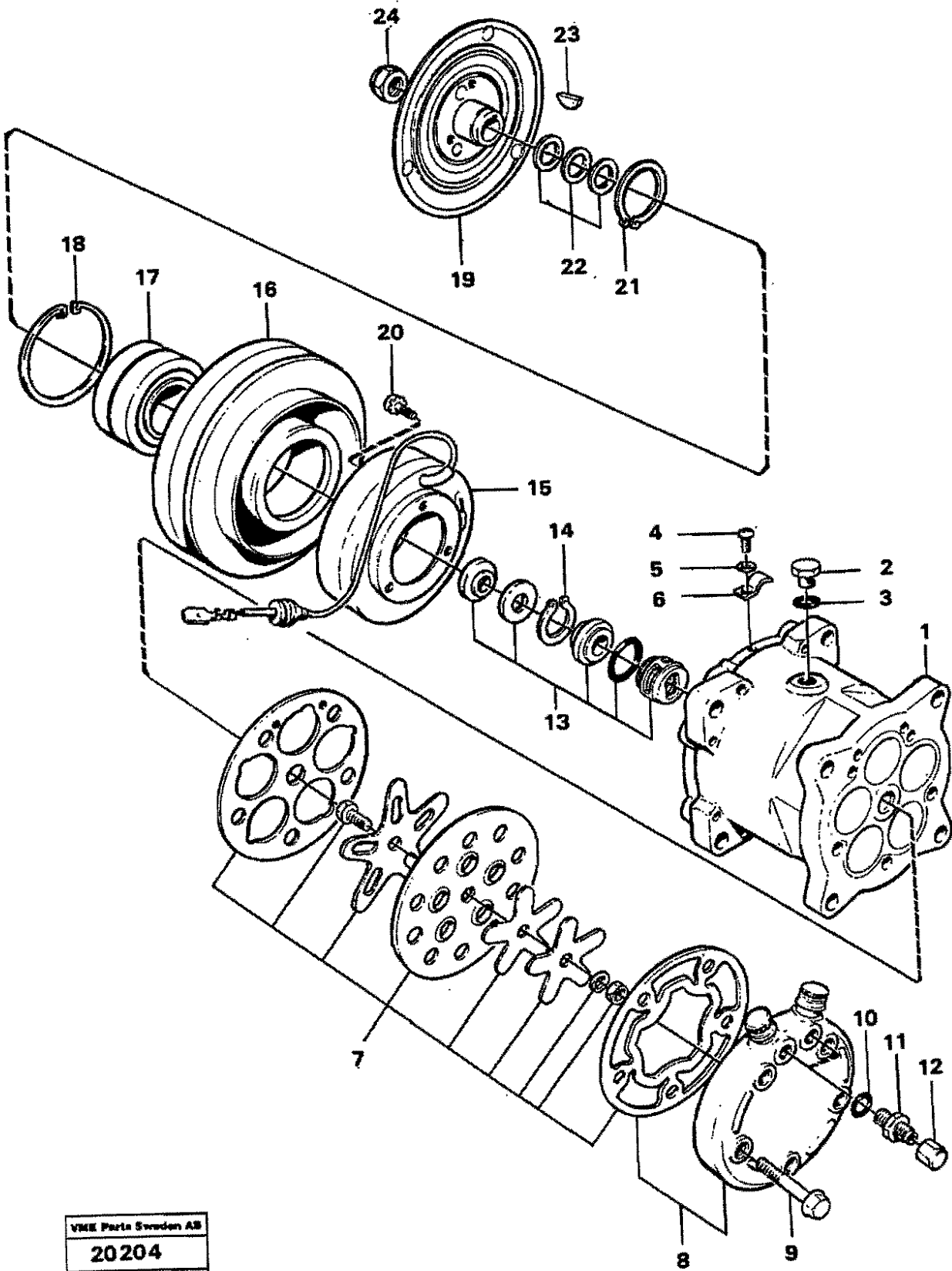
Utgåva Issue		Bild nr Picture No		LUFTKONDITIONERING 90821, 91244		AIR-CONDITIONING 90821, 91244		Grupp Group		Sida Page	
67/90		19183						87		26	
Pos. Fig.	Antal/Quantity				Art nr Part No	Benämning	Description	Sets Kit	L S	Anmärkning Notes	
1						Kompressor med mont. ....	Compressor with fitt.....			SE SIDA 28 , 3 E04	
2						Kondensör med mont. ....	Condensor with fitt. ....			SE SIDA 32 , 3 E08	
3						Evaporator med mont. ....	Evaporator with fitt.....			SE SIDA 36 , 3 E12	
4	1				11032574-3	Slang .....	Hose .....			(4771404)	
5	2				3522590-3	O-ring .....	O-ring .....			(1215027)	
6	1				11032611-3	Slang .....	Hose .....				
7	2				3522589-5	O-ring .....	O-ring .....			(1215026)	
8	1				11032569-3	Slang .....	Hose .....			(11002377)	
9	2				3522588-7	O-ring .....	O-ring .....			(1215025)	
10	1				4861704-7	Rem .....	Belt .....			(4861702)	
11	2				11000239-1	Klamma .....	Clamp .....				
12	1					Konsol .....	Bracket .....	8			
13	1				955560-8	Skruv .....	Screw .....				
14	1				955897-4	Bricka .....	Washer .....				
15	1				11002808-1	Klamma .....	Clamp .....			(11002386)	
16	1				955294-4	Skruv .....	Screw .....				
17	2				943717-9	Klamma .....	Clamp .....			(945301)	
18	3				4881438-8	Bandklamma .....	Strip clamp .....			L=120	
	3				4881440-4	Bandklamma .....	Strip clamp .....			L=368	



VOLVO BHK  
PARTS DIVISION  
19184  
PRINTED IN SWEDEN

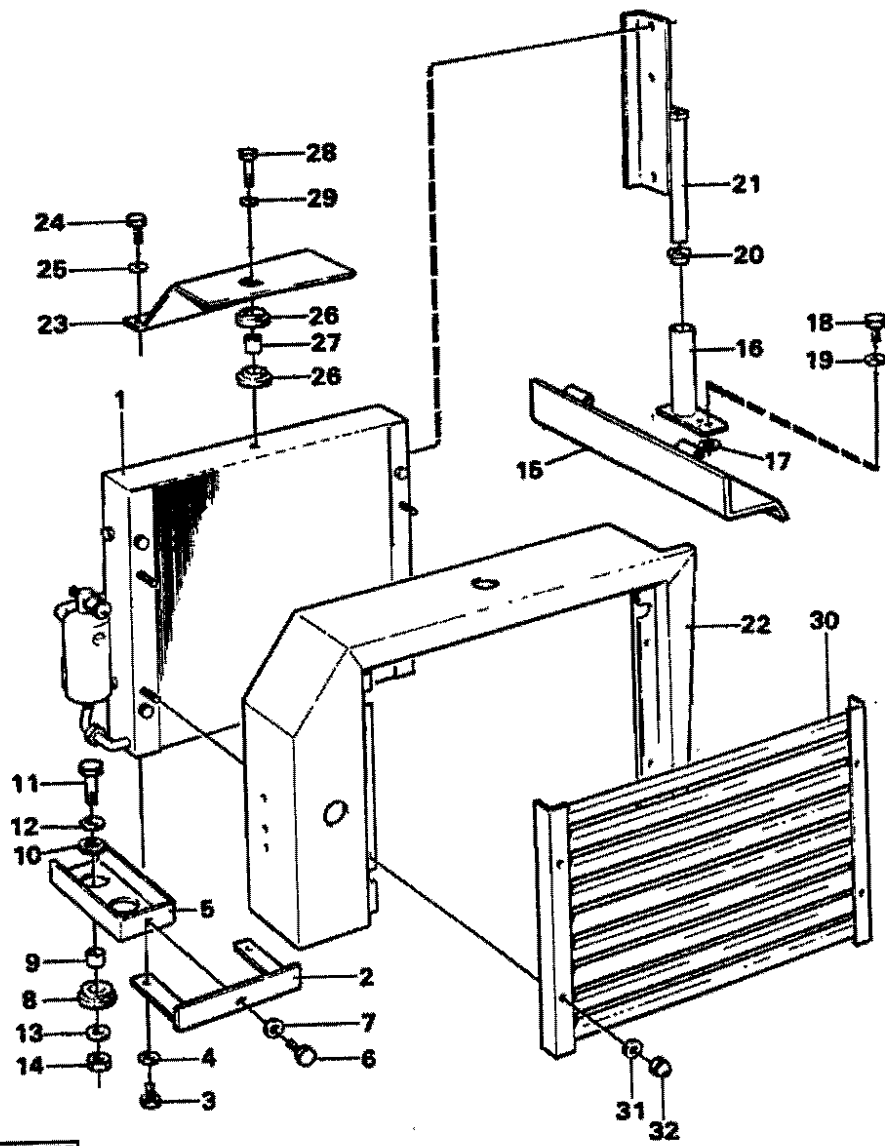


Utgåva Issue		Bild nr Picture No		KOMPRESSOR MED MONTERINGSDETALJER		COMPRESSOR WITH FITTING PARTS		Grupp Group	Sida Page
67/90		19184		90821, 91244		90821, 91244		87	28
Pos. Fig.	Antal/Quantity			Art nr Part No	Benämning	Description	Sats L Kit S	Anmärkning Notes	
1	1				Kompressor .....	Compressor .....		SE SIDA 30 , 3 E08	
2	1			4947955-3	Konsol .....	Bracket .....			
3	4			13970949-7	Skruv .....	Screw .....			
4	4			13971083-4	Mutter .....	Lock nut .....		(945654)	
5	1			13970982-8	Skruv .....	Screw .....			
6	1			4955103-9	Spännjärn .....	Tensioner .....			
7	1			13940162-4	Skruv .....	Screw .....		(940162)	
8	1			13960142-1	Bricka .....	Washer .....		(960142)	
9	2			13940109-5	Låsbricka .....	Lock washer .....		(940109)	
10	1			967120-7	Kilrep .....	V-belt .....		(13958498)	



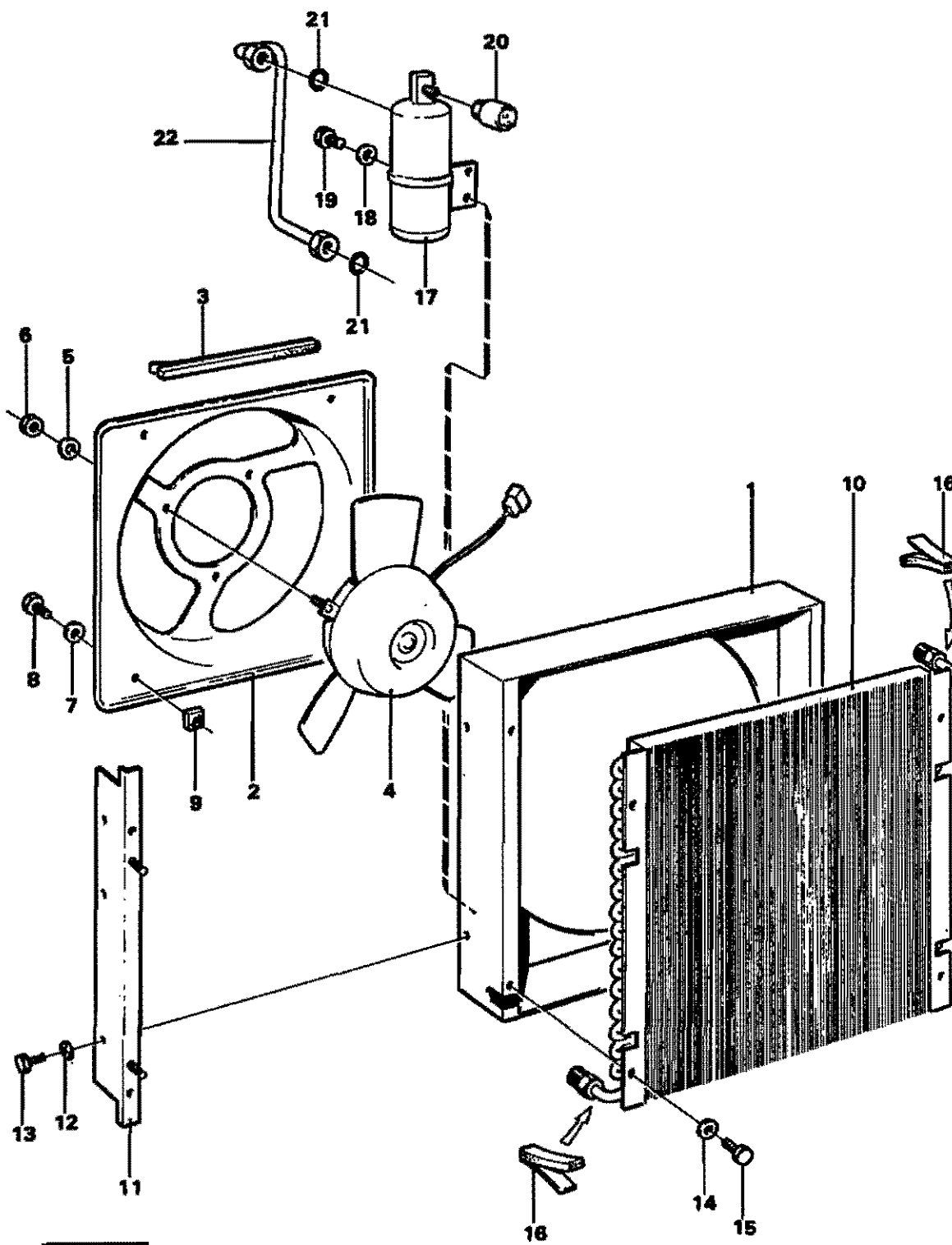
VME Parts Sweden AB  
 20204  
 PRINTED IN SWEDEN

Utgåva Issue		Bild nr Picture No		KOMPRESSOR		COMPRESSOR		Grupp Group	Sida Page	
67/90		20204						87	30	
Pos. Fig.	Antal/Quantity				Art nr Part No	Benämning	Description	Sats Kit	L S	Anmärkning Notes
1	1				1593151-2	Kompressor .....	Compressor .....			
2	1				1596024-8	.Hus .....	.Housing .....		8	
3	1				1596026-3	.Propp .....	.Plug .....			
4	1					.O-ring .....	.O-ring .....			
5	1					.Skruv .....	.Screw .....		S	8
6	1					.Bricka .....	.Washer .....		S	8
7	1					.Klamma .....	.Clamp .....		S	8
8	1				1695029-7	.Packningssats .....	.Gasket kit .....			
9	6				1308133-6	.Cylinderhuvud .....	.Cylinder head .....			
10	2					.Skruv .....	.Screw .....		8	
11	2				1596026-3	.O-ring .....	.O-ring .....			
12	2				1596025-5	.Ventil .....	.Valve .....			
13	1				1215459-7	.Skyddshylsa .....	.Prot. sleeve .....			
14	1				1695472-9	.Tätning .....	.Seal .....			
15	1					.Låsring .....	.Lock ring .....		8	
16	1				1596027-1	.Koppling .....	.Clutch .....			
17	1					.Magnet .....	.Magnet .....		8	
18	1					.Remskiva .....	.Pulley .....		8	
19	1					.Kullager .....	.Ball bearing .....		8	
20	6					.Låsring .....	.Lock ring .....		8	
21	1					.Lock .....	.Cover .....		8	
22	ERF					.Skruv .....	.Screw .....		S	8
23	1					.Låsring .....	.Lock ring .....		S	8
24	1				1695479-4	.Justerbricka .....	.Adjusting washer .....		S	8
	1					.Kil .....	.Key .....		S	
	1				11992130-2	.Mutter .....	.Nut .....		S	8
	1					.Sats .....	.Kit .....			



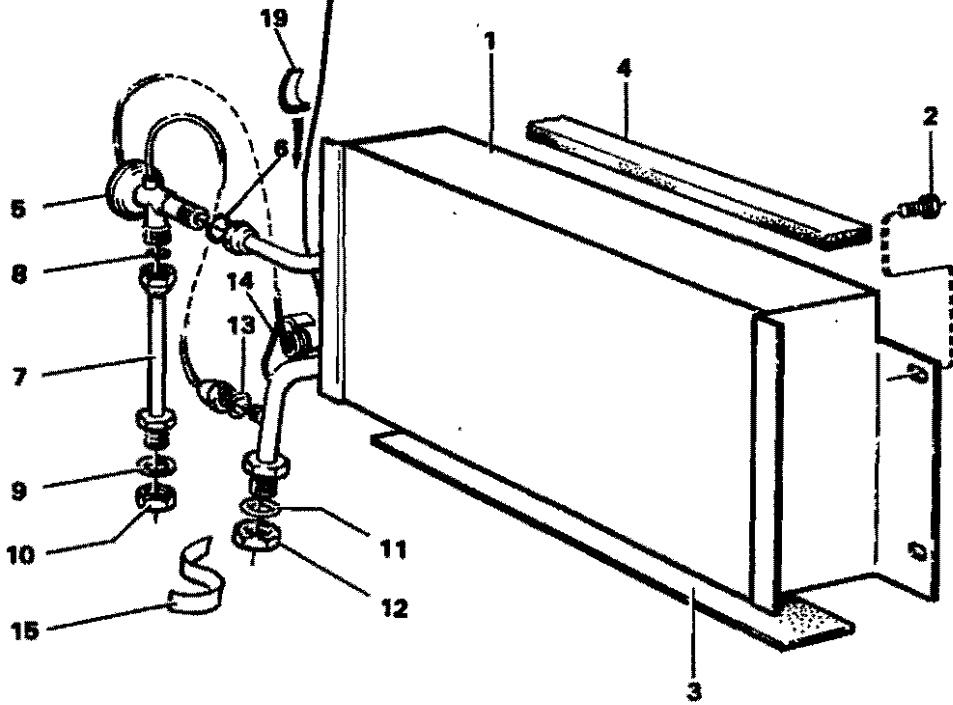
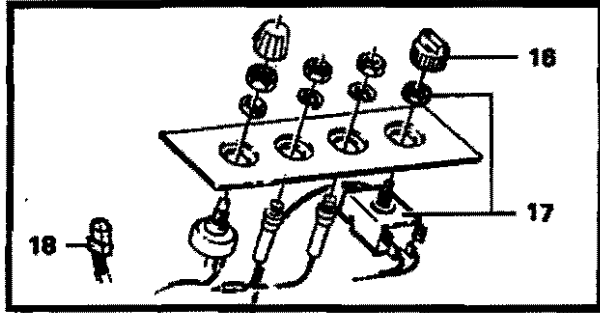
**VOLVO HM**  
 PLATE CYLINDER  
**19185**  
 PRINTED IN SWEDEN

Utgåva Issue		Bild nr Picture No		KONDENSOR MED MONTERINGSDETALJER		CONDENSER WITH FITTING PARTS		Grupp Group	Sida Page
67/90		19185		90821, 91244		90821, 91244		87	32
Pos. Fig.	Antal/Quantity			Art nr Part No	Benämning	Description	Sats Kit	L Anmärkning S Notes	
1	1				Kondensor .....	Condenser .....			SE SIDA 34, 3 E10
2	1				Fäste .....	Anchorage .....	8		
3	2			955294-4	Skruv .....	Screw .....			
4	2			955894-1	Bricka .....	Washer .....			
5	1				Hållare .....	Retainer .....	8		
6	1			955294-4	Skruv .....	Screw .....			
7	1			955894-1	Bricka .....	Washer .....			
8	2			4746300-5	Gummikuts .....	Rubber block .....			
9	2			930482-5	Distansring .....	Spacer ring .....			
10	2			780705-0	Bricka .....	Washer .....			
11	2			940142-3	Skruv .....	Screw .....			
12	2			955894-1	Bricka .....	Washer .....			
13	2			13960141-3	Bricka .....	Washer .....		(960141)	
14	2			955782-8	Mutter .....	Nut .....			
15	1			11002011-2	Fäste .....	Anchorage .....			
16	1			11002013-8	Fäste .....	Anchorage .....			
17	ERF			960139-4	Bricka .....	Washer .....			
18	2			13970947-1	Skruv .....	Screw .....			
19	2			13960148-8	Bricka .....	Washer .....			
20	2			4467129-5	Busning .....	Bushing .....			
21	1			11002015-3	Konsol .....	Bracket .....			
22	1				Kåpa .....	Cover .....	8		
23	1			11002017-9	Täckplåt .....	Cover plate .....			
24	1			955294-4	Skruv .....	Screw .....			
25	1			13960141-3	Bricka .....	Washer .....		(960141)	
26	2			4746300-5	Gummikuts .....	Rubber block .....			
27	1				Distansring .....	Spacer ring .....	8		
26	1			13955296-8	Skruv .....	Screw .....		(955298)	
29	1			13960141-3	Bricka .....	Washer .....		(960141)	
30	1			4955174-0	Galler .....	Grille .....			
31	4			955892-5	Bricka .....	Washer .....			
32	4			190566-0	Mutter .....	Nut .....			



VOLVO MINI  
 PARTS LIST  
**18546**  
 PARTS LIST

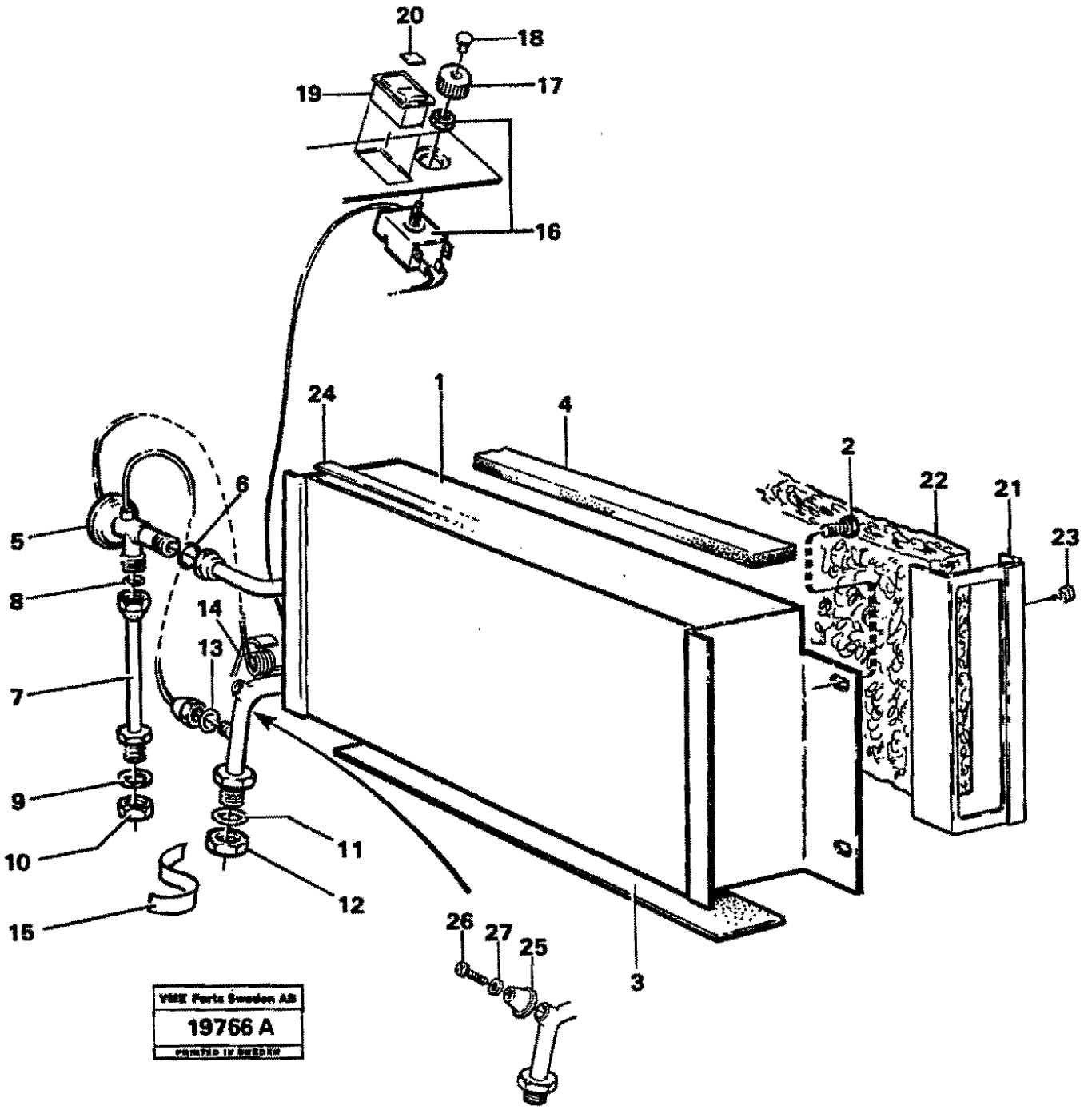
Utgåva Issue		Bild nr Picture No		KONDENSOR		CONDENSER		Grupp Group	Sida Page
67/90		18546						87	34
Pos. Fig.	Antal/Quantity			Art nr Part No	Benämning	Description	Sats Kit	L	Anmärkning Notes
	1			4955164-1	Kondensor, kmpf. ....	Condenser, cmpl. ....			90821, 91244
	1				Kondensor, kmpf. ....	Condenser, cmpl. ....			91243
1	1				.Kåpa .....	.Cover .....	8		
2	1			4955160-9	.Flätkåpa .....	.Fan shroud .....			
3	ERF			4955139-3	.Gummilist .....	.Rubber strip .....			
4	1			1103255-1-1	.Fläkt .....	.Fan .....			(4955161)90821, 91244
	1			1103255-1-1	.Fläkt .....	.Fan .....			91243
	1			11992081-7	..Fläkthjul .....	..Fan wheel .....			91243
	1			11992082-5	..Bricka .....	..Washer .....			91243
5	3			955892-5	.Bricka .....	.Washer .....			
6	3			955781-0	.Mutter .....	.Nut .....			
7	4			955892-5	.Bricka .....	.Washer .....			
8	4			955276-1	.Skruv .....	.Screw .....			
9	4			930761-2	.Svetsmutter .....	.Well nut .....			
10	1			4955172-4	.Kondensor .....	.Condenser .....			90821, 91244
	1			11032507-3	.Kondensor .....	.Condenser .....			91243
11	1				.Gavel, höger .....	.End plate, right .....	8		
	1				.Gavel, vänster .....	.End plate, left .....	8		
12	5			955894-1	.Bricka .....	.Washer .....			
13	5			955295-1	.Skruv .....	.Screw .....			
14	4			955892-5	.Bricka .....	.Washer .....			
15	4			955272-0	.Skruv .....	.Screw .....			
16	ERF			11003291-9	.Tejp .....	.Tape .....			L = 200
17	1			4955165-8	.Torkare .....	.Wiper element .....			
18	2			955892-5	.Bricka .....	.Washer .....			
19	2			955272-0	.Skruv .....	.Screw .....			
20	1			4955056-9	.Tryckvakt .....	.Pressure guard .....			
21	2			3522588-7	.O-ring .....	.O-ring .....			(1215025)
22	1			4955186-4	.Rör .....	.Tube .....			



VOLVO 18545  
 18545  
 LEXINGTON, KY

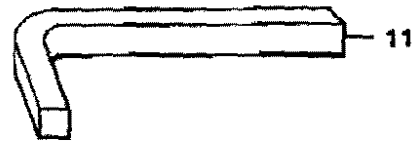
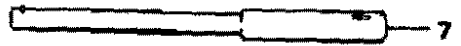
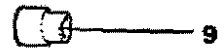
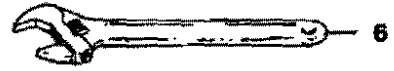
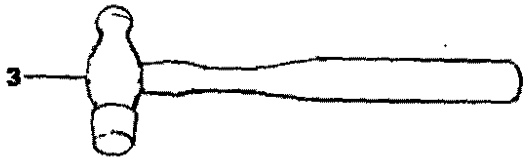
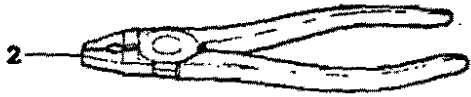


Utgåva Issue		Bild nr Picture No		EVAPORATOR MED MONTERINGSDETALJER		EVAPORATOR WITH FITTING PARTS		Grupp Group		Sida Page	
87/90		18545		90821		90821		87		36	
Pos. Fig.	Antal/Quantity			Art nr Part No	Benämning	Description	Sats Kit	L	Anmärkning Notes		
1	1			4778255-2	Evaporator .....	Evaporator .....			3)		
2	3			955272-0	Skruv .....	Screw .....					
3	1			4955089-0	Packning .....	Gasket .....					
4	1			4955163-3	Packning .....	Gasket .....					
5	1			4955171-6	Expansionsventil .....	Expansion valve .....					
6	1			3522588-5	O-ring .....	O-ring .....			(1215026)		
7	1			4778258-8	Rör .....	Tube .....					
8	1			3522588-7	O-ring .....	O-ring .....			(1215025)		
9	1			948883-4	Packning .....	Gasket .....					
10	1			940152-2	Mutter .....	Nut .....					
11	1			948885-9	Packning .....	Gasket .....					
12	1			955861-0	Mutter .....	Nut .....					
13	1			3522587-9	O-ring .....	O-ring .....			(1215024)		
14	1			684281-9	Klamma .....	Clamp .....					
15	ERF			4820891-2	Tejp .....	Tape .....			L = 200		
16	1			4955196-3	Vred .....	Knob .....					
17	1			4955166-8	Termostat .....	Thermostat .....					
18	1			4940327-2	Diod .....	Diode .....					
19	ERF			11003291-9	Tejp .....	Tape .....			L = 350		



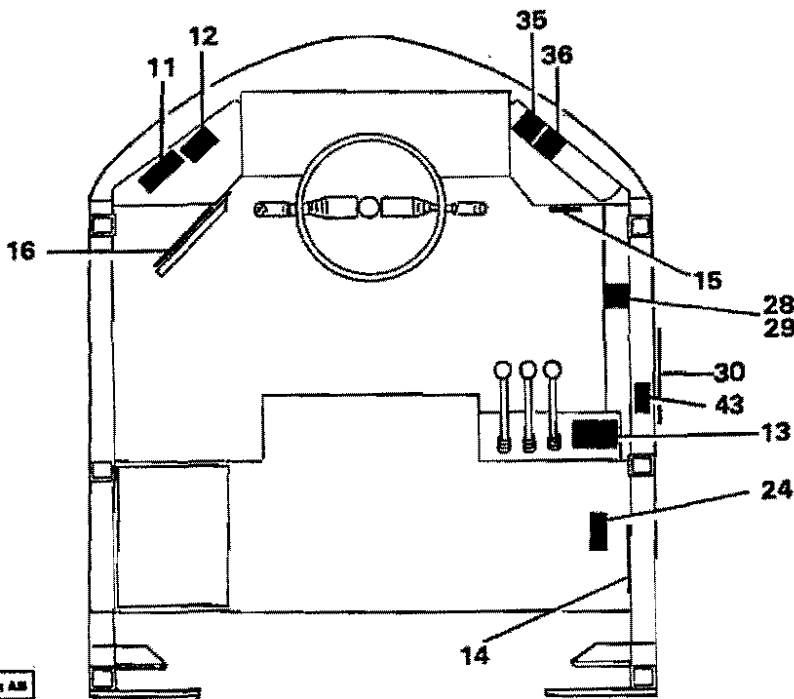
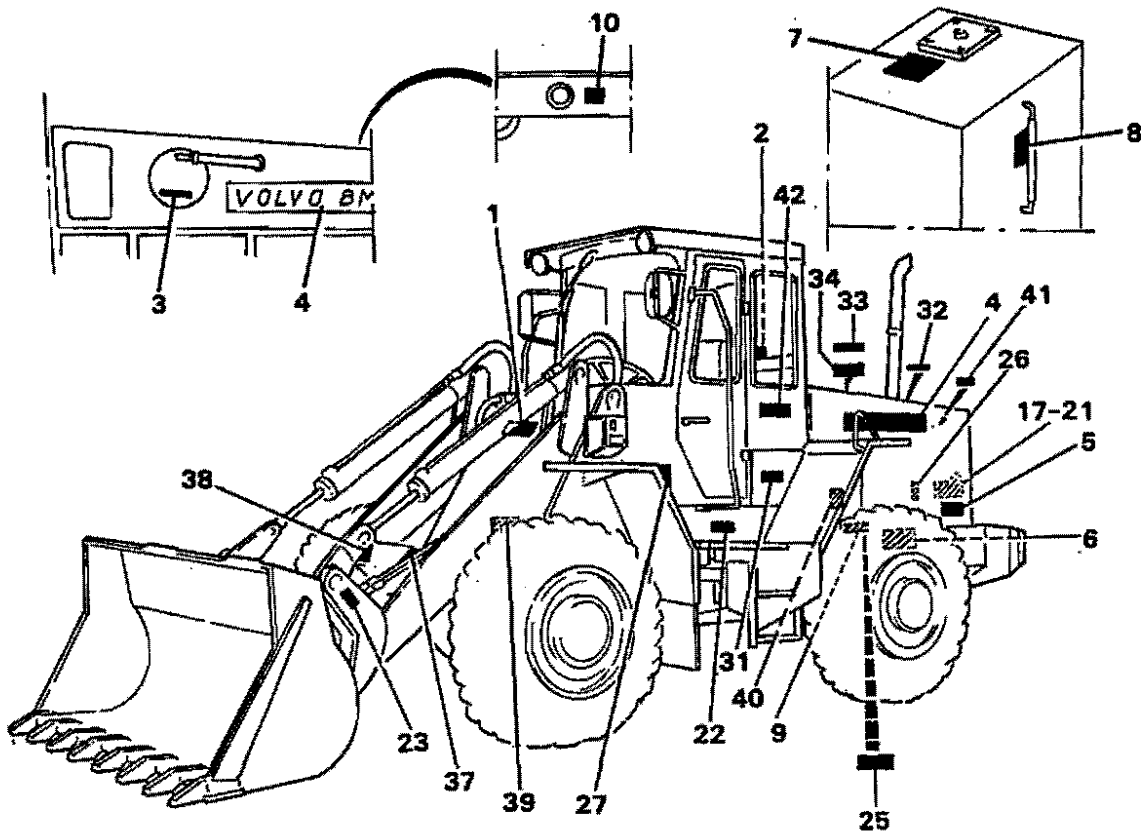
VMK Parts Sweden AB  
**19766 A**  
 PRINTED IN SWEDEN

Utgåva Issue		Bild nr Picture No		EVAPORATOR MED MONTERINGSDETALJER		EVAPORATOR WITH FITTING PARTS		Grupp Group	Sida Page
67/90		19766A		91243, 91244		91243, 91244		87	38
Pos. Fig.	Antal/Quantity			Art nr Part No	Benämning	Description	Sats Kit	L S	Anmärkning Notes
1	1			11032512-3	Evaporator .....	Evaporator .....			
2	3			955094-7	Skruv .....	Screw .....			
3	1			4955089-0	Packning .....	Gasket .....			
4	1			4955163-3	Packning .....	Gasket .....			
5	1			4955171-6	Expansionventil .....	Expansion valve .....			
6	1			3522589-5	O-ring .....	O-ring .....			
7	1			4778258-6	Rör .....	Pipe .....			
8	1			3522588-7	O-ring .....	O-ring .....			
9	1			948883-4	Packning .....	Gasket .....			
10	1			940152-2	Mutter .....	Nut .....			
11	1			948885-9	Packning .....	Gasket .....			
12	1			955861-0	Mutter .....	Nut .....			
13	1			3522587-9	O-ring .....	O-ring .....			
14	1			684281-9	Klamma .....	Clamp .....			
15	ERF			11003291-9	Tejp .....	Tape .....		L=200	
16	1			11032535-4	Termostat .....	Tharmostat .....			
17	1			11032508-1	Vred .....	Knob .....			
18	1			11032509-8	Knapp .....	Push button .....			
19	1			4803455-7	Strömställare .....	Switch .....			
20	1			4803473-0	Lins .....	Lens .....			
21	1			11005728-8	Hållare .....	Retainer .....			
22	2			11005729-6	Filter .....	Filter .....			
23	1			965354-4	Skruv .....	Screw .....			
24	ERF			4820891-2	Tejp .....	Tape .....		L=350	
25	1			11032540-4	Skyddsplugg .....	Protecting plug .....			
26	1			955119-3	Skruv .....	Screw .....			
27	1			955891-7	Bricka .....	Washer .....			



VOLVO B&B  
PARTS DIVISION  
18681  
MADE IN SWEDEN

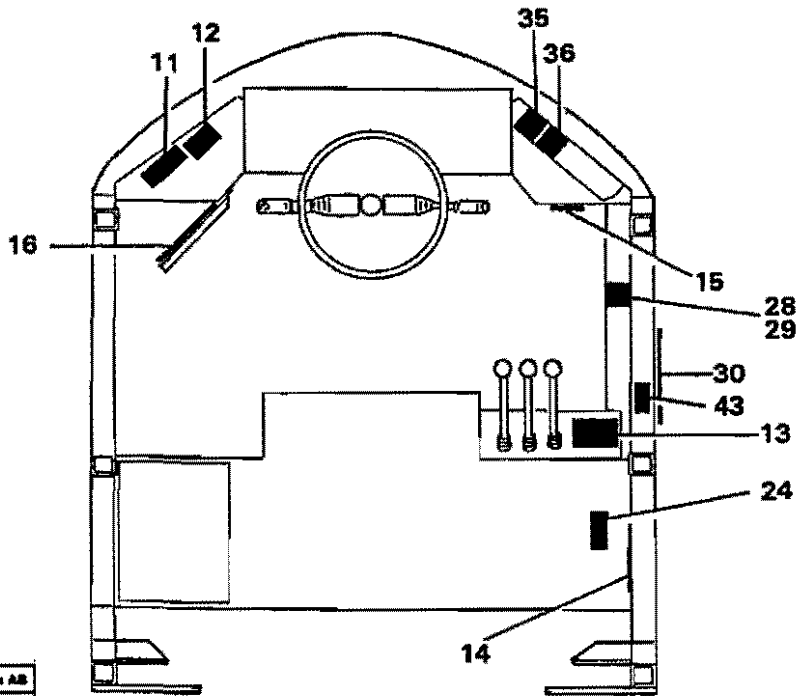
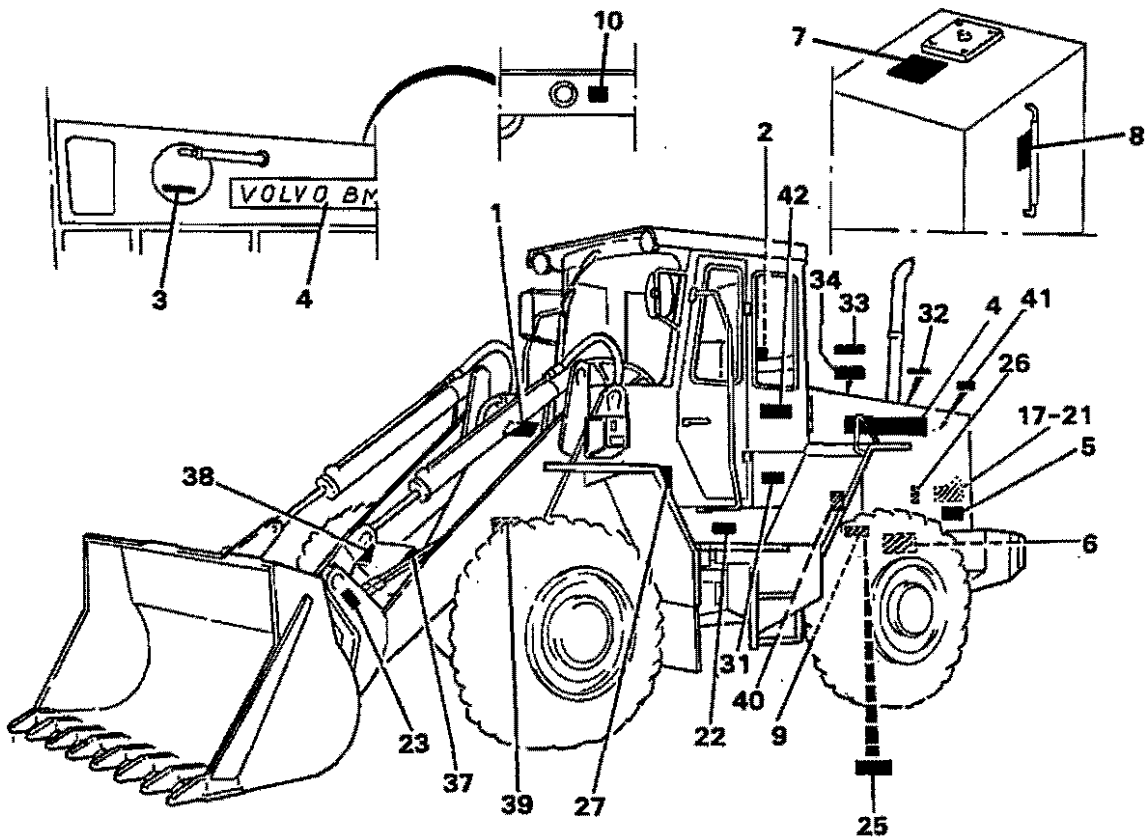
Utgåva Issue		Bild nr Picture No		VERKTYG 99850, 99431		TOOLS 99850, 99431		Grupp Group	Sida Page
67/90		18681						89	2
Pos. Fig.	Antal/Quantity				Art nr Part No	Benämning	Description	Sats Kit	L S Anmärkning Notes
1	1				4861812-8	Verktygspåse .....	Tool bag .....		
2	1				13962033-0	Kombinationstång .....	Combination pliers .....		
3	1				13962213-8	Kulhammare .....	Ball hammer .....		
4	1				13962171-8	Skruvmejsel .....	Screw driver .....		
5	1				13965901-5	Krysskruvmejsel .....	Screw driver .....		
6	1				13962045-4	Skiftnyckel .....	Adjustable wrench .....		6 TUM
	1				13962048-8	Skiftnyckel .....	Adjustable wrench .....		12 TUM
7	1				4854513-1	Handtag .....	Handle .....		99431
8	1				13962298-9	Förångare .....	Extension .....		99431
9	1				13962303-7	Hylsa .....	Sleeve .....		99431
10	1				914003-9	Insexnyckel .....	Allen key .....		
11	1				7190708-3	Nyckel .....	Wrench .....		



VME Parts Sweden AB  
**18678 B**  
 PRINTED IN SWEDEN

Utgåva Issue		Bild nr Picture No				SKYLTA OCH DEKALER		SIGN PLATES AND TRANSFERS		Grupp Group	Side Page
67/90		186788								89	4
Pos. Fig.	Antal/Quantity				Art nr Part No	Benämning	Description	Sats Kit	L S	Anmärkning Notes	
	SVE	ENG	FRA	SPA							
1	1				4929236-0 Dekal .....	Transfer .....				GÅ EJ UNDER .... DO NOT PASS... NE PAS CIRCULER.... PELIGROSO PASAR BAJO... VID NÖDSITUATION.... IN EMERGENCY.... EN CAS D'URGENCE..... EN CASO DE EMERGENCIA... LUFFTFILTER/AIR CLEANER VOLVO BM L70 VARNING! VISTAS INTE ... HYDRAULI SYSTEM. MAX-MIN / FULL-LOW (4948101)DIESEL 1) HÅLL FAST I.... ...TURBO ...TURBO ...TURBO ...TURBO HYDR.VENTIL./VALVE CONTR. TRANSM 24V (4898558)ELCENTRAL VME  1) 90739 90739 (4948820) OLJA I BROMSSYST. WARNING! USE ONLY... (4949078) UTILISER UNIQUEMENT UNE. (4949079) USAR SO'LAAMENTE ACEITE.. ROTERANDE FLÅKT WARNING! ROTATING FAN... ATTENTION! VENTILATEUR.. ATENCIONI VENTILADOR EN. SMÖRJINSTRUKTIONER LUBRICATING INSTRUCTIONS INSTRUCTION DE LUBRIFIC. INSTRUCCS.DE LUBRIFIC. SPAKSPÄRR, FILTERTEST  UNDVIK VATTENSPOLNING LUFTRYCK I DÄCK KYLVÅTSKA HYDRAULOLJA BROMSSYSTEM 3:E, 4:E, 90481 5:E, 6:E, 90481 90481 4:5-E - 6:E, 90481 3H - 4H, 90481 3J - 4J, 90481 90481	
		1			4952171-9 Dekal .....	Transfer .....					
				1	760939-9 Dekal .....	Transfer .....					
2	1				760938-1 Dekal .....	Transfer .....					
				1	4851094-5 Dekal .....	Transfer .....					
		1			4952237-8 Dekal .....	Transfer .....					
			1		4851096-0 Dekal .....	Transfer .....					
				1	4851098-6 Dekal .....	Transfer .....					
3	1	1	1	1	4952167-7 Dekal .....	Transfer .....					
4	2	2	2	2	930047-6 Dekal .....	Transfer .....					
5	2	2	2	2	4853177-6 Dekal .....	Transfer .....					
6	1				4945333-5 Dekal .....	Transfer .....					
7	1	1	1	1	4948103-9 Dekal .....	Transfer .....					
8	2	2	2	2	4952173-5 Dekal .....	Transfer .....					
9	1	1	1	1	11055037-3 Dekal .....	Transfer .....					
10	2	2	2	2	4932797-6 Dekal .....	Transfer .....					
11	1				4948013-0 Dekal .....	Transfer .....					
12	1				4929911-8 Dekal .....	Transfer .....					
					4929913-4 Dekal .....	Transfer .....					
			1		4929915-9 Dekal .....	Transfer .....					
				1	4929916-7 Dekal .....	Transfer .....					
13	1	1	1	1	4952178-4 Dekal .....	Transfer .....					
14	1	1	1	1	4932840-4 Dekal .....	Transfer .....					
15	1	1	1	1	4948030-4 Dekal .....	Transfer .....					
16	1	1	1	1	11013312-1 Dekal .....	Transfer .....					
17	1	1	1	1	11023048-9 Skylt .....	Sign plates .....					
18	1	1	1	1	11013037-4 Profil .....	Profile .....					
19	2	2	2	2	11018041-1 Skruv .....	Screw .....					
20	2	2	2	2	955892-5 Bricka .....	Washer .....					
21	2	2	2	2	13963105-5 Mutter .....	Nut .....					
22	2	2	2	2	4948092-4 Dekal .....	Transfer .....					
23	1	1			4857375-2 Dekal .....	Transfer .....					
24	1	1			4857376-0 Dekal .....	Transfer .....					
25	1				11018186-4 Dekal .....	Transfer .....					
					4952180-0 Dekal .....	Transfer .....					
			1		11018193-0 Dekal .....	Transfer .....					
				1	11018191-4 Dekal .....	Transfer .....					
26	1				4974524-3 Dekal .....	Transfer .....					
					4974523-5 Dekal .....	Transfer .....					
				1	11018002-3 Dekal .....	Transfer .....					
				1	11018003-1 Dekal .....	Transfer .....					
27	1				11002523-6 Dekal .....	Transfer .....					
					11002495-7 Dekal .....	Transfer .....					
				1	11002525-1 Dekal .....	Transfer .....					
				1	11002526-9 Dekal .....	Transfer .....					
28	1				4948131-0 Skylt .....	Sign .....					
29	14				941671-0 Blindnit .....	Blind rivet .....					
30	1				4853095-0 Dekal .....	Transfer .....					
31	2				4853141-2 Dekal .....	Transfer .....					
32	1				4747958-6 Dekal .....	Transfer .....					
33	1				4747958-9 Dekal .....	Transfer .....					
34	1				11002329-8 Dekal .....	Transfer .....					
35	1	1	1	1	4947438-0 Skylt .....	Sign plate .....					
36	1	1	1	1	4948588-1 Skylt .....	Sign plate .....					
	8	8	8	8	941671-0 Blindnit .....	Blind rivet .....					
37	1	1	1	1	4948797-8 Skylt .....	Sign plate .....					
38	1	1	1	1	4948798-6 Skylt .....	Sign plate .....					
39	1	1	1	1	4948799-4 Skylt .....	Sign plate .....					
	14	14	14	14	941671-0 Blindnit .....	Blind rivet .....					

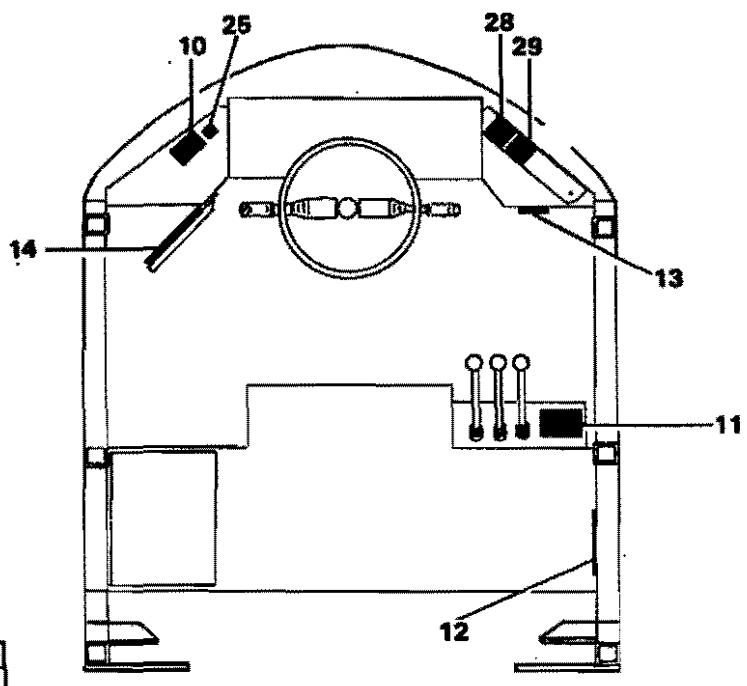
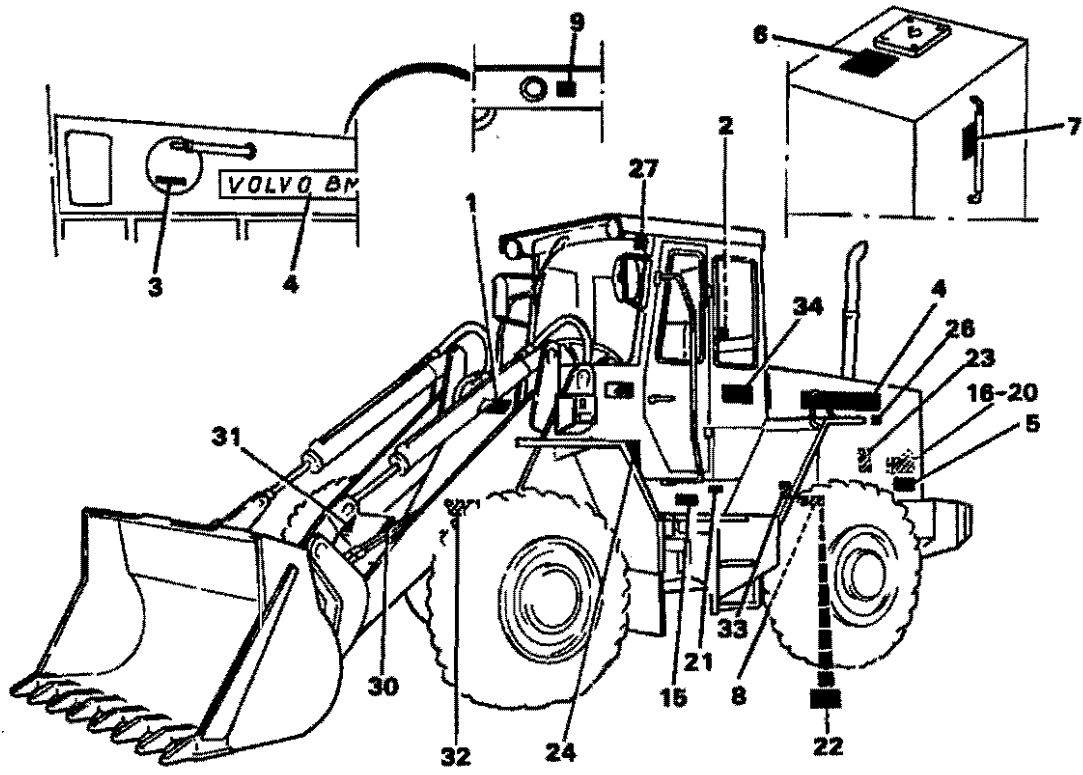
1. Symbol, Symbol, Simbolo, Simbole, Zeichen



VME Parts Sweden AB  
**18678 B**  
 PRINTED IN SWEDEN

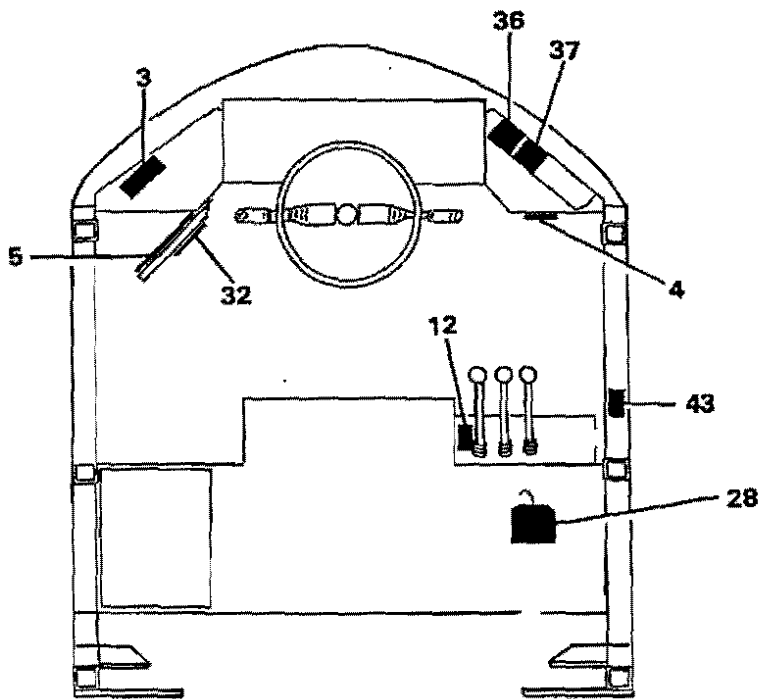
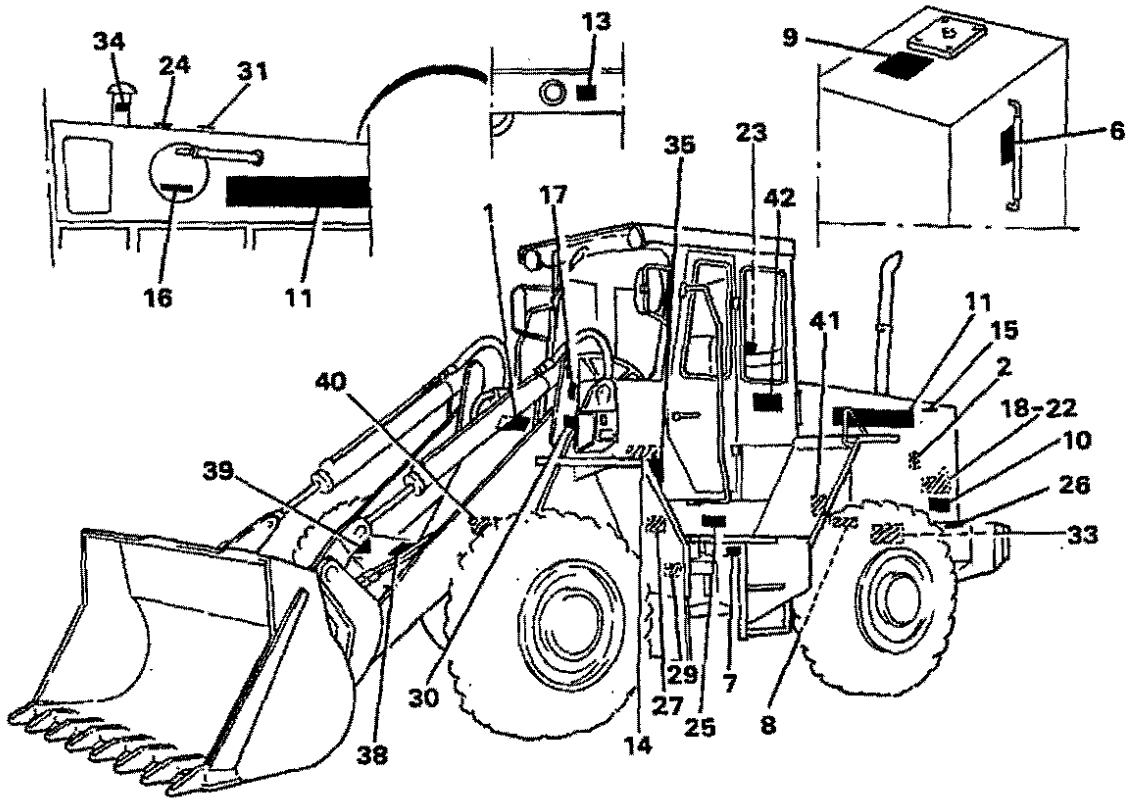


Utgåva Issub		Bild nr Picture No				SKYLTAR OCH DEKALER		SIGN PLATES AND TRANSFERS		Grupp Group	Sida Page
67/90		18678B								89	6
Pos. Fig.	Antal/Quantity				Art nr Part No	Benämning	Description	Sats Kit	L S	Anmärkning Notes	
	SVE	ENG	FRA	SPA							
40	1	1	1	1	4929245-1	Dekal .....	Transfer .....			90546 LUFTKONDITIONERING AIR CONDITIONING, 90821 AUTOMATIC POWER SHIFT RÄDDNINGSFÖNSTER/ RESQUE WINDOW , HYTT 6980 -	
41	1				1585188-4	Dekal .....	Transfer .....				
		2			1585487-0	Dekal .....	Transfer .....				
42	1	1	1	1	4854501-6	Dekal .....	Transfer .....				
x 43	1	1	1	1	11018246-6	Dekal .....	Transfer .....				



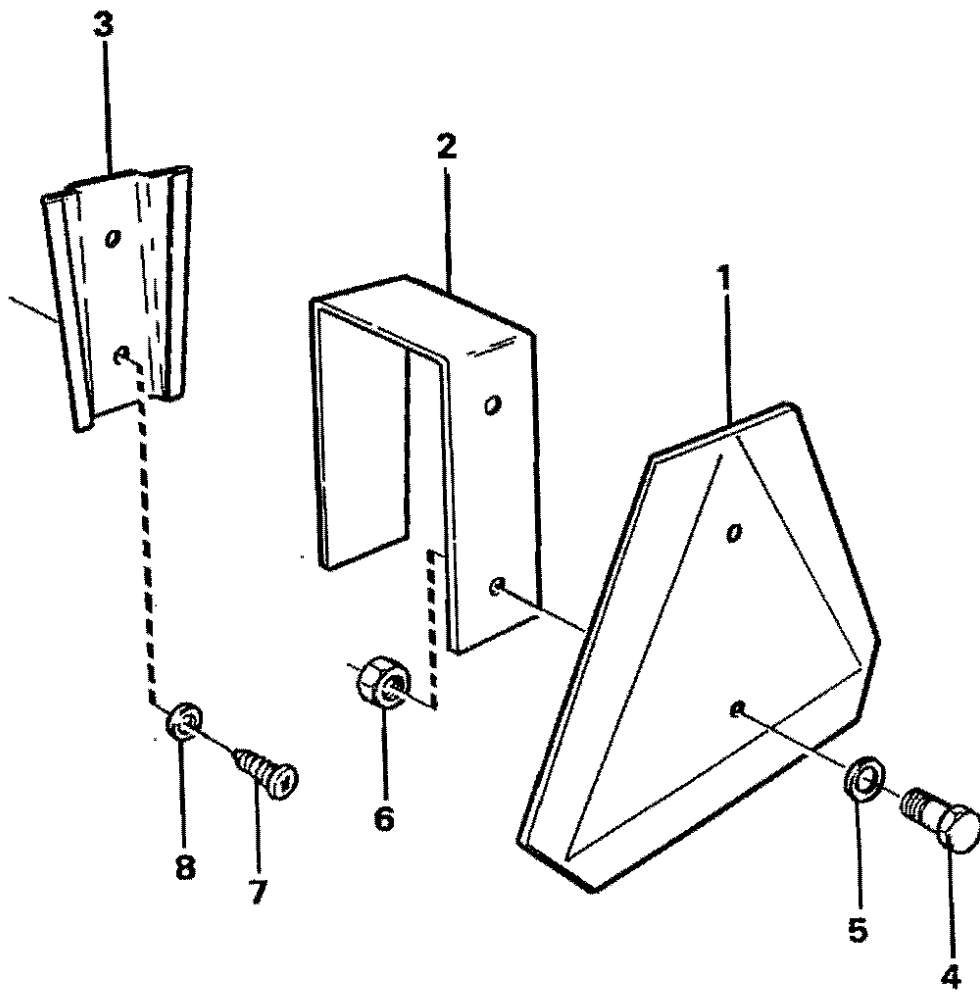
VOLVO BM  
 PARTS LIST  
 18679A  
 VOLVO BM

Utgåva Issue		Bild nr Picture No				SKYLTA OCH DEKALER		SIGN PLATES AND TRANSFERS		Grupp Group	Sida Page
67/90		18679A								89	8
Pos. Fig.	Antal/Quantity				Art nr Part No	Benämning	Description	Sets Kit	L S	Anmärkning Notes	
	TYS	POR	FIN	ITA							
1		1			760941-5 Dekal	Transfer				NAO PASSE POR BAIXO....	
			1		4742721-6 Dekal	Transfer				ÄLKÄÄ MENKÖ...	
2	1				760940-7 Dekal	Transfer				NON PASSARE SOTTO....	
			1		4851095-2 Dekal	Transfer				BIE GEFAHR....	
				1	4851101-8 Dekal	Transfer				EM CASO DE PERIGO....	
				1	4851102-6 Dekal	Transfer				HÄTÄTLANTEESSA....	
				1	4743285-1 Dekal	Transfer				IN CASO D'EMERGENZA...	
3	1	1	1	1	4952167-7 Dekal	Transfer				LUFTFILTER/AIR CLEANER	
4	2	2	2	2	930047-6 Dekal	Transfer				VOLVO BM	
5	2	2	2	2	4853177-6 Dekal	Transfer				L70	
6	1	1	1	1	4948103-9 Dekal	Transfer				HYDRAULIC SYSTEM....	
7	1	1	1	1	4952173-5 Dekal	Transfer				MAX-MIN/FULL-LOW	
8	1	1	1	1	11055037-3 Dekal	Transfer				(4948101)DIESEL	
9	2	2	2	2	4932797-6 Dekal	Transfer				1)	
10	1				4929914-2 Dekal	Transfer				....TURBO	
					4929918-3 Dekal	Transfer				....TURBO	
					4929920-9 Dekal	Transfer				....TURBO	
					4929919-1 Dekal	Transfer				....TURBO	
11	1	1	1	1	4948058-5 Dekal	Transfer				1)	
12	1	1	1	1	4932840-4 Dekal	Transfer					
13	1	1	1	1	4948030-4 Dekal	Transfer				24V	
14	1	1	1	1	11013312-1 Dekal	Transfer				(4898558)ELCENTRAL	
15	2				4851752-8 Dekal	Transfer				DER AUFENHALT IM GEFAHR.	
	2				4851753-8 Dekal	Transfer				DER AUFENHALT UNGESICHER	
16	2	2	2	2	11023048-9 Skylt	Sign plate				VME	
17	2	2	2	2	11013037-4 Profil	Profile					
18	2	2	2	2	11018041-1 Skruv	Screw					
19	2	2	2	2	955892-5 Bricka	Washer					
20	2	2	2	2	13963105-5 Mutter	Nut					
21	2	2	2	2	4948092-4 Dekal	Transfer				1)	
22	1				11018194-8 Dekal	Transfer				(4949077)	
					11018189-8 Dekal	Transfer				NUR VOR SCHRIFTMÄSSIGES	
					11018188-0 Dekal	Transfer				(4949080)	
					11018192-2 Dekal	Transfer				USAR APENAS O'LEO...	
23	1				11018001-5 Dekal	Transfer				(4949081)KÄYTÄ VAIN...	
					11018004-9 Dekal	Transfer				(4949082)	
					11018006-4 Dekal	Transfer				USARE SOLTANTO...	
					11018005-8 Dekal	Transfer				WARNUNGI ROTIERENDER...	
24	1				11002524-4 Dekal	Transfer				CUIDADO! VENTILADOR...	
					11002526-9 Dekal	Transfer				VARCITUSI PYÖRIVÄ...	
					11002523-6 Dekal	Transfer				PERICOLO! VENTILATORE...	
					11002495-7 Dekal	Transfer				ÖLANWEISUNG	
25	1				4747140-4 Dekal	Transfer				INSTRUCCS. DE LUBRIFIC.	
26	2				4854049-8 Dekal	Transfer				VOITELUOHJEET	
27	1				4947438-0 Skylt	Sign plate				LUBRICATING INSTRUCTIONS	
28	1	1	1	1	4948588-1 Skylt	Sign plate				ACHTUNG LENKUNG	
29	1	1	1	1	941671-0 Blindnit	Blind rivet				ÖFFNEN NUR BEI	
30	1	1	1	1	4948797-8 Skylt	Sign plate				ACHTUNG HINWEIS IN...	
31	1	1	1	1	4948798-8 Skylt	Sign plate				3-E, 4-E, 90481	
32	1	1	1	1	4948799-4 Skylt	Sign plate				5-E, 6-E, 90481	
	14	14	14	14	941671-0 Blindnit	Blind rivet				90481	
33	1	1	1	1	4929245-1 Dekal	Transfer				+5-E - 6-E, 90481	
34	1	1	1	1	4854501-8 Dekal	Transfer				3H - 4H, 90481	
										3J - 4J, 90481	
										90481	
										90546	
										AUTOMATIC POWER SHIFT	



**VOLVO BM**  
 PARTS DIVISION  
**18680B**  
 PRINTED IN SWEDEN

Utgåva Issue		Bild nr Picture No		SKYLTA OCH DEKALER		SIGN PLATES AND TRANSFERS		Grupp Group	Sida Page
67/90		186808						89	10
Pos. Fig.	Antal/Quantity			Art nr Part No	Benämning	Description	Sets Kit	L	Anmärkning Notes
	USA								
1	1			4952171-9	Dekal .....	Transfer .....			DO NOT PASS UNDER ...
2	1			4974523-5	Dekal .....	Transfer .....			ROTATING FAN ...
3	1			4929913-4	Dekal .....	Transfer .....			MOTOR TURBO
4	1			4948030-4	Dekal .....	Transfer .....			24 V
5	1			11013312-1	Dekal .....	Transfer .....			EL.DISTR.UNIT
	1			11005765-0	Dekal .....	Transfer .....			HYTT - 60413
6	2			4952173-5	Dekal .....	Transfer .....			EL.DISTR. UNIT
7	2			4948092-4	Dekal .....	Transfer .....			HYTT 60414 -
8	1			11055037-3	Dekal .....	Transfer .....			OIL LEVEL
9	1			4948103-9	Dekal .....	Transfer .....			CAUTION PRESS .....
10	2			4853177-6	Dekal .....	Transfer .....			(4948101)FUEL
11	2			4898693-9	Dekal .....	Transfer .....			FILL
12	1			4952178-4	Dekal .....	Transfer .....			L70
13	1			4932797-6	Dekal .....	Transfer .....			MICHIGAN
14	1			4932840-4	Dekal .....	Transfer .....			VALVE CONTROL
15	1			4952181-8	Dekal .....	Transfer .....			ANTIFREEZE
16	1			4952167-7	Dekal .....	Transfer .....			TRANSM. OIL
17	4				Dekal .....	Transfer .....			ANTIFREEZE
18	1			11023048-9	Skytit .....	Sign plate .....		8	AIR CLEANER
19	1			11013037-4	Profil .....	Profile .....			LIFTING HOOK
20	2			11018041-1	Skruv .....	Screw .....			VME
21	2			955892-5	Bricka .....	Washer .....			
22	2			13963105-5	Mutter .....	Nut .....			
23	1			4952237-8	Dekal .....	Transfer .....			IN EMERGENCY ...
24	1			4952180-0	Dekal .....	Transfer .....			BRAKE OIL ...
25	2			4952166-9	Dekal .....	Transfer .....			BRAKE PRESSURE
26	2			4952176-8	Dekal .....	Transfer .....			AUXILIARY STARTER
27	2			4952172-7	Dekal .....	Transfer .....			STEERING PIVOT
28	1			4952170-1	Dekal .....	Transfer .....			FRAME LOCK
29	1			4952169-3	Dekal .....	Transfer .....			FRAME LOCK
30	1				Dekal .....	Transfer .....		8	LIFTING DEVICE
31	1				Dekal .....	Transfer .....		8	ENGINE OIL
32	1			4843571-3	Dekal .....	Transfer .....			INSTRUCTION MANUAL
33	1			4843569-7	Dekal .....	Transfer .....			BATTERY SWITCH
34	1			11013034-1	Dekal .....	Transfer .....			PREHEATING COIL
35	1			11002495-7	Dekal .....	Transfer .....			LUBRICATION INSTRUCTIONS
36	1			4947438-0	Skytit .....	Sign plate .....			3:E, 4:E, 90481
37	1			4948588-1	Skytit .....	Sign plate .....			5:E, 6:E, 90481
	8			941671-0	Blindnit .....	Blind rivet .....			90481
38	1			4948797-8	Skytit .....	Sign plate .....			+5:E - 6:E, 90481
39	1			4948798-6	Skytit .....	Sign plate .....			3H - 4H, 90481
40	1			4948799-4	Skytit .....	Sign plate .....			3J - 4J, 90481
	14			941671-0	Blindnit .....	Blind rivet .....			90481
41	1			4929245-1	Dekal .....	Transfer .....			90546
42	2			4854501-6	Dekal .....	Transfer .....			AUTOMATIC POWER SHIFT



**VOLVO EM**  
PARTS DIVISION  
**17685**  
PRINTED IN SWEDEN

Utgåva Issue		Bild nr Picture No		LGF-SKYLT 99591		LGF-SIGN PLATE 99591		Grupp Group	Sida Page
67/90		17685						89	12
Pos. Fig.	Antal/Quantity			Art nr Part No	Benämning	Description	Sats Kit	Anmärkning Notes	
1	1			6627784-9	Skylt .....	Sign plates .....			
2	1			4856350-8	Fäste .....	Anchorage .....			
3	1			4832120-2	Hållare .....	Retainer .....			
4	2			956095-4	Skruv .....	Screw .....			
5	2			13949607-9	Fj.bricka .....	Spring washer .....			
6	2			13963105-5	Mutter .....	Nut .....			
7	2			955172-2	Skruv .....	Screw .....			
8	2			941905-2	Fj.bricka .....	Spring washer .....			



**VOLVO BM**  
**MICHIGAN**  
**EUCLID**





Utgåva Issue <b>67/90</b>	<b>INNEHÅLLSFÖRTECKNING</b>	Grupp Group <b>90</b>	Sida Page <b>1</b>
---------------------------------	-----------------------------	-----------------------------	--------------------------

**GRUPP 91**

	<b>Sida</b>	
Hydraulsystem, matarledning	2	3G14
Enkelverkande lyftfunktion, 90546	4	3G16
Lyfthydraulik	6	3G18
Tilthydraulik	8	3G20
3:e funktion	10	3G22
4:e funktion, 90548	12	3G24
Hydraulsystem, främre, 5:e, 6:e funktion, 90481	14	3H02
Hydraulsystem, bakre, 5:e, 6:e funktion, 90481	18	3H06
Hydraulsystem, bakre, 5:e, 6:e funktion, 90481	20	3H08
Hydrauloljekylare, 90383	22	3H10
Flödesregulator, 99759	24	3H12
Hydrauloljetank	26	3H14
Filter	28	3H16
Läckoljefilter, 90868	30	3H18
Manöverventil	32	3H20
Manöverventil, 90481	36	3H24
Ventil	38	3I02
Hydraulventil, 90548	40	3I04
Magnetventil	42	3I06
Tryckbegränsningsventil, 90481	44	3I08
Hydraulcylinder, lyft	46	3I10
Hydraulcylinder, tilt	48	3I12
Hydraulpump	50	3I14
Hydraulpump, 90481	52	3I16
Hydraulpump, 90481	54	3I18
Reglage	56	3I20
Reglage, 5:e, 6:e funktionen, 90481	58	3I22
Flödesmätare, 90741	60	3I24
Spakspärr, 90116, 90747, 90868, 99759	62	3J02
Reglage, skopautomatik, 90030	64	3J04
Redskapslåsning, 91021	66	3J06
Hydraulpumpustning, 91022	68	3J08
Pump, 91022	70	3J10

**GRUPP 93**

Motorvärmare, 90053, 90868	2	3J12
----------------------------	---	------

Sida Page	Grupp Group	<b>INNEHÅLLSFÖRTECKNING</b>	Utgåva Issue
2	90		67/90

**GRUPP 94**

	Sida	
Lyftaggregat	2	3J14
Länkar med monteringsdetaljer	4	3J16
Hydrauliskt redskapsfäste, 90271	6	3J18
Hydraulcylinder	8	3J20
Lyftautomatik och skopautomatik, 90030	10	3J22

Utgåva Issue  <b>67/90</b>	<b>INDEX OF CONTENTS</b>	Grupp Group  <b>90</b>	Sida Page  <b>3</b>
-------------------------------------	--------------------------	---------------------------------	------------------------------

**GROUP 91**

	<b>Page</b>	
Hydraulic System: Feed Lines	2	3G14
Single-acting Lifting Function, 90546	4	3G16
Lifting System	6	3G18
Tilting System	8	3G20
3rd Function	10	3G22
4th Function, 90548	12	3G24
Hydraulic System, front, 5th, 6th function, 90481	14	3H02
Hydraulic System, rear, 5th, 6th function, 90481	18	3H06
Hydraulic System, rear, 5th, 6th function, 90481	20	3H08
Hydraulic-oil Cooler, 90383	22	3H10
Flow Governor, 99759	24	3H12
Hydraulic-oil Tank	26	3H14
Oil Filter	28	3H16
Leak-oil Filter	30	3H18
Control Valve	32	3H20
Control Valve, 90481	36	3H24
Valve	38	3I02
Hydraulic Valve, 90548	40	3I04
Solenoid Valve	42	3I06
Pressure Limiting Valve, 90481	44	3I08
Hydraulic Cylinder, Lifting	46	3I10
Hydraulic Cylinder, Tilting	48	3I12
Hydraulic Pump	50	3I14
Hydraulic Pump, 90481	52	3I16
Hydraulic Pump, 90481	54	3I18
Controls	56	3I20
Control, 5th, 6th function, 90481	58	3I22
Flow Meter, 90741	60	3I24
Lever Lock, 90116, 90747, 90868, 99759	62	3J02
Controls, Bucket Automatic, 90030	64	3J04
Attachment Locking, 91021	66	3J06
Hydraulic Pump Equipment, 91022	68	3J08
Pump, 91022	70	3J10

**GROUP 93**

Engine Heater, 90053, 90868	2	3J12
-----------------------------	---	------

Sida Page 4	Grupp Group 90	INDEX OF CONTENTS	Utgåva Issue 67/90
-------------------	----------------------	-------------------	--------------------------

**GROUP 94**

	Page	
Lifting Unit	2	3J14
Links with Fitting Parts	4	3J16
Hydraulic Attachment Bracket, 90271	6	3J18
Hydraulic Cylinder	8	3J20
Lift Automatic and Bucket Automatic, 90030	10	3J22

Utgåva Issue  <b>67/90</b>	<b>INDICE DE CONTENIDO</b>	Grupp Group  <b>90</b>	Sida Page  <b>5</b>
-------------------------------------	----------------------------	---------------------------------	------------------------------

**GRUPO 91**
**Página**

Sistema hidráulica, tuberías de alimentación	2	3G14
Acción de izar de simple efecto, 90546	4	3G16
Elevación hidráulico	6	3G18
Volcador hidráulico	8	3G20
3a acción	10	3G22
4a acción, 90548	12	3G24
Sistema hidráulica, trasera, 5a, 6a acción, 90481	14	3H02
Sistema hidráulica, delantera, 5a, 6a acción, 90481	18	3H06
Sistema hidráulica, delantera, 5a, 6a acción, 90481	20	3H08
Enfriador de aceite, 90383	22	3H10
Regulador de caudal, 99759	24	3H12
Depósito hidráulico, 90868	26	3H14
Filtro	28	3H16
Filtro fugas de aceite, 90868	30	3H18
Válvula de mando	32	3H20
Válvula de mando, 90481	36	3H24
Válvula	38	3I02
Válvula hidráulica, 90548	40	3I04
Válvula magnética	42	3I06
Válvula limitadora de presión, 90481	44	3I08
Cilindro hidráulico, elevación	46	3I10
Cilindro hidráulico, volcar	48	3I12
Bomba hidráulica	50	3I14
Bomba hidráulica, 90481	52	3I16
Bomba hidráulica, 90481	54	3I18
Mandos	56	3I20
Mandos, 5a, 6a acción, 90481	58	3I22
Medidor de caudal, 90741	60	3I24
Bloque de la palanca de mando, 90116, 90747, 90868, 99759	62	3J02
Mandos automáticos, 90030	64	3J04
Cierre de implementos, 91021	66	3J06
Equipo extra bomba hidráulico, 91022	68	3J08
Bomba hidráulica, 91022	70	3J10

**GRUPO 93**

Calentador del motor, 90053, 90868	2	3J12
------------------------------------	---	------

Sida Page 6	Grupp Group 90	INDICE DE CONTENIDO	Utgåva Issue 67/90
-------------------	----------------------	---------------------	--------------------------

**GRUPO 94**

	<b>Página</b>	
Agregado elevador	2	3J14
Eslabones con accesorios de montaje	4	3J16
Anclaje de apero de maniobra hidráulica, 90271	6	3J18
Cilindro hidráulico	8	3J20
Automatismo de elevación y de cuchara, 90030	10	3J22

Utgáva Issue		Grupp Group	Sida Page
67/90	<b>TABLE DE MATIERES</b>	90	7

**GROUPE 91**

	Page	
Système hydraulique, canalisations d'alimentation	2	3G14
Acción de izar de simple efecto, 90546	4	3G16
Levage hydraulique	6	3G18
Basculement hydraulique	8	3G20
3ème fonction	10	3G22
4ème fonction, 90548	12	3G24
Système hydraulique, AV, 5ème, 6ème fonction, 90481	14	3H02
Système hydraulique, AR, 5ème, 6ème fonction, 90481	18	3H06
Système hydraulique, AR; 5ème, 6ème fonction, 90481	20	3H08
Radiateur d'huile, 90383	22	3H10
Régulateur de débit, 99759	24	3H12
Réservoir à huile hydraulique	26	3H14
Filtre	28	3H16
Filtre du gazole de fuite, 90868	30	3H18
Soupape de commande	32	3H20
Soupape de commande, 90481	36	3H24
Soupape	38	3I02
Vanne hydraulique, 90548	40	3I04
Soupape électromagnétique	42	3I06
Limiteur de pression	44	3I08
Cylindre hydraulique, levage	48	3I10
Cylindre hydraulique, basculement	48	3I12
Pompe hydraulique	50	3I14
Pompe hydraulique, 90481	52	3I16
Pompe hydraulique, 90481	54	3I18
Réglages	56	3I20
Réglages, 5ème, 6ème fonction, 90481	58	3I22
Débitmètre	60	3I24
Blocage du levier de commande, 90116, 90747, 90868, 99759	62	3J02
Réglages, automatique du godet, 90030	64	3J04
Verrouillage d'outil in dépendant, 91021	66	3J06
Equipement extra pompe hydraulique, 91022	68	3J08
Pompe hydraulique, 91022	70	3J10

**GROUPE 93**

Chauffe-moteur, 90053, 90868	2	3J12
------------------------------	---	------

Sida Page 8	Grupp Group 90	<b>TABLE DE MATIERES</b>	Utgåva Issue 67/90
-------------------	----------------------	--------------------------	--------------------------

**GROUPE 94**

	<b>Page</b>	
Groupe de relevage	2	3J14
Raccords avec pièces de montage	4	3J16
Attache d'outil à commande hydraulique, 90271	6	3J18
Cylindre hydraulique	8	3J20
Automatisme air et godet, 90030	10	3J22



Utgåva Issue  <b>67/90</b>	<b>INHALTSVERZEICHNIS</b>	Grupp Group  <b>90</b>	Sida Page  <b>9</b>
-------------------------------------	---------------------------	---------------------------------	------------------------------

**GRUPPE 91**
**Selte**

Druckölsystem, Förderleitungen	2	3G14
Hubfunktion, einfachwirkend, 90546	4	3G16
Hubhydraulik	6	3G18
Kipphydraulik	8	3G20
3.Funktion	10	3G22
4.Funktion, 90548	12	3G24
Druckölsystem, vorderes, 5., 6. Funktion, 90481	14	3H02
Druckölsystem, hinteres, 5., 6. Funktion, 90481	18	3H06
Druckölsystem, hinteres, 5., 6. Funktion, 90481	20	3H08
Ölkühler, 90383	22	3H10
Durchflussregler, 99759	24	3H12
Druckölbehälter	26	3H14
Filter	28	3H16
Leckölfilter, 90868	30	3H18
Manövrventil	32	3H20
Manövrventil, 90481	36	3H24
Ventil	38	3I02
Hydraulikventil, 90548	40	3I04
Magnetventil	42	3I06
Druckbegrenzungsventil, 90481	44	3I08
Druckölzylinder, Hubhydraulik	46	3I10
Druckölzylinder, Kipphydraulik	48	3I12
Druckölpumpe	50	3I14
Druckölpumpe, 90481	52	3I16
Druckölpumpe, 90481	54	3I18
Betätigungsorgane	56	3I20
Betätigungsorgane, 5., 6. Funktion, 90481	58	3I22
Durchflussmesser	60	3I24
Schalthebelsperre, 90116, 90747, 90868, 99759	62	3J02
Betätigungsorgane, Schaufelautomatik, 90030	64	3J04
Zeugzurung, 91021	66	3J06
Hydraulpump Ausrüstung, 91022	68	3J08
Druckölpumpe, 91022	70	3J10

**GRUPPE 93**

Motorwärmer, 90053, 90868	2	3J12
---------------------------	---	------

Sida Page 10	Grupp Group 90	INHALTSVERZEICHNIS	Utgåva Issue 67/90
--------------------	----------------------	--------------------	--------------------------

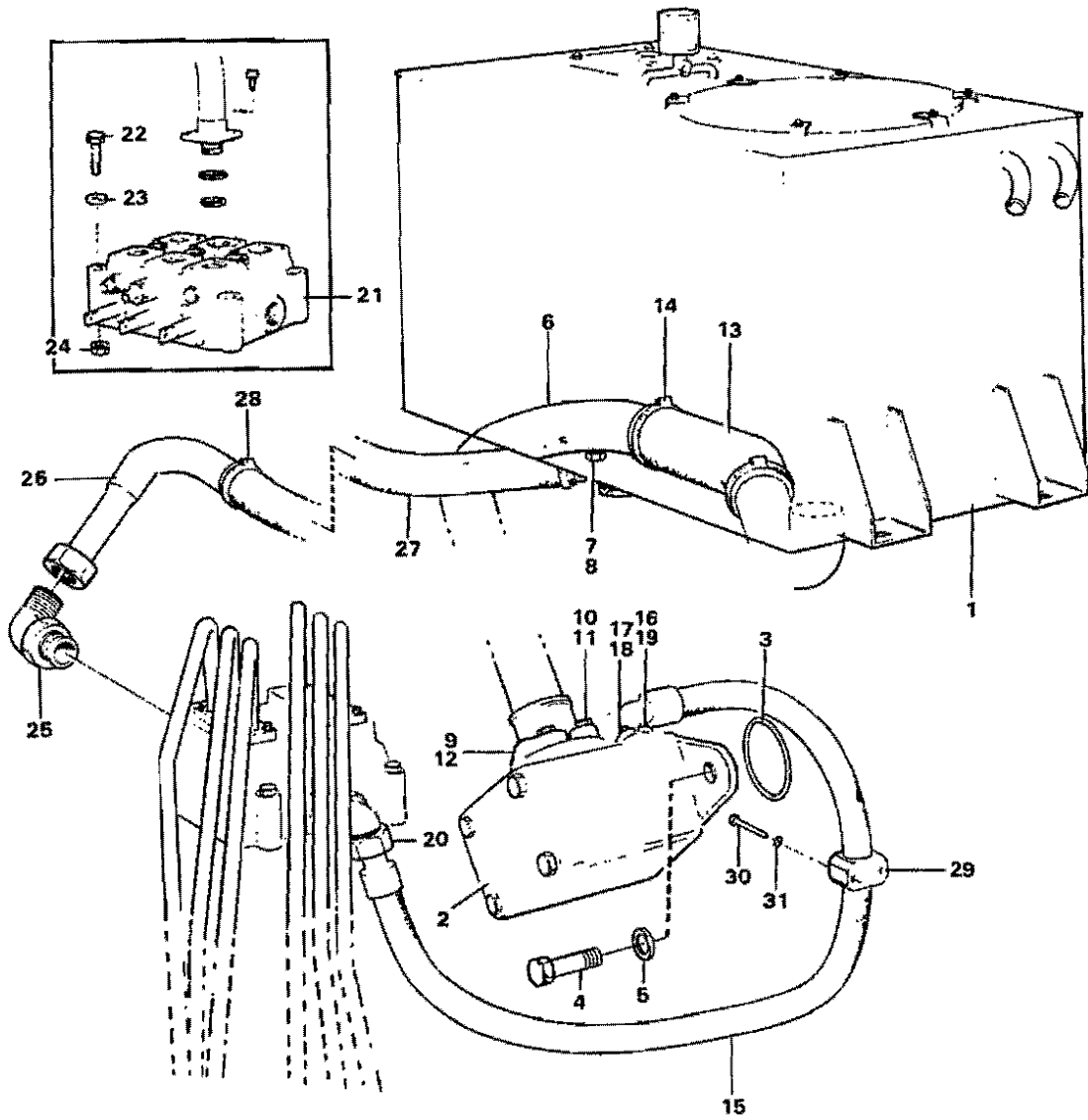
**GRUPPE 94**

	Seite	
Hubaggregat	2	3J14
Glieder mit Anbauteilen	4	3J16
Hydraulische Betätigte Gerätebefestigung, 90271	6	3J18
Druckölzylinder	8	3J20
Lüft- und Schaufelautomatik, 90030	10	3J22



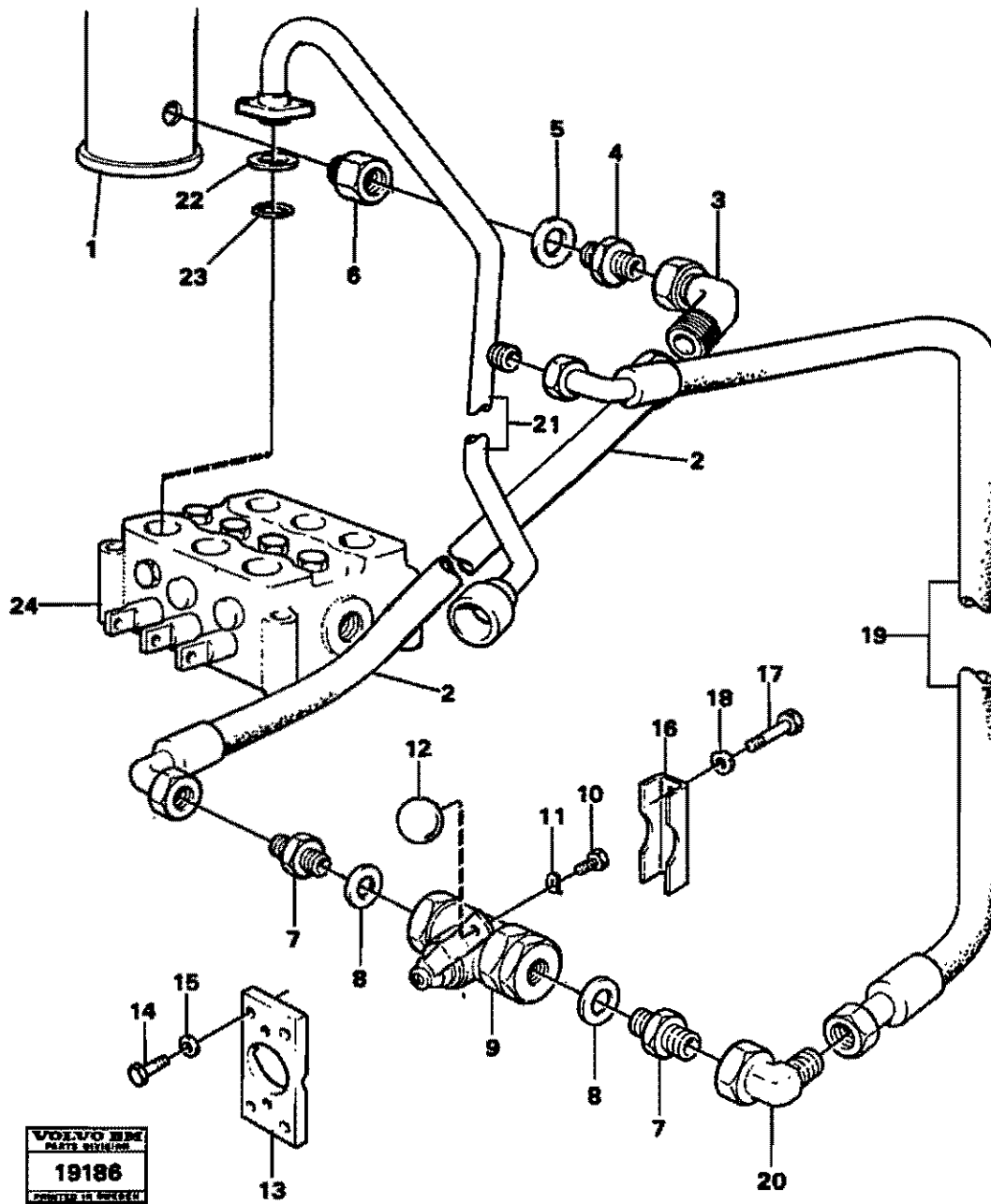
**VOLVO BM**  
**MICHIGAN**  
**EUCLID**



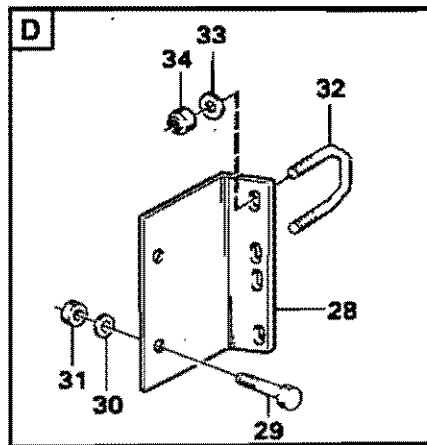
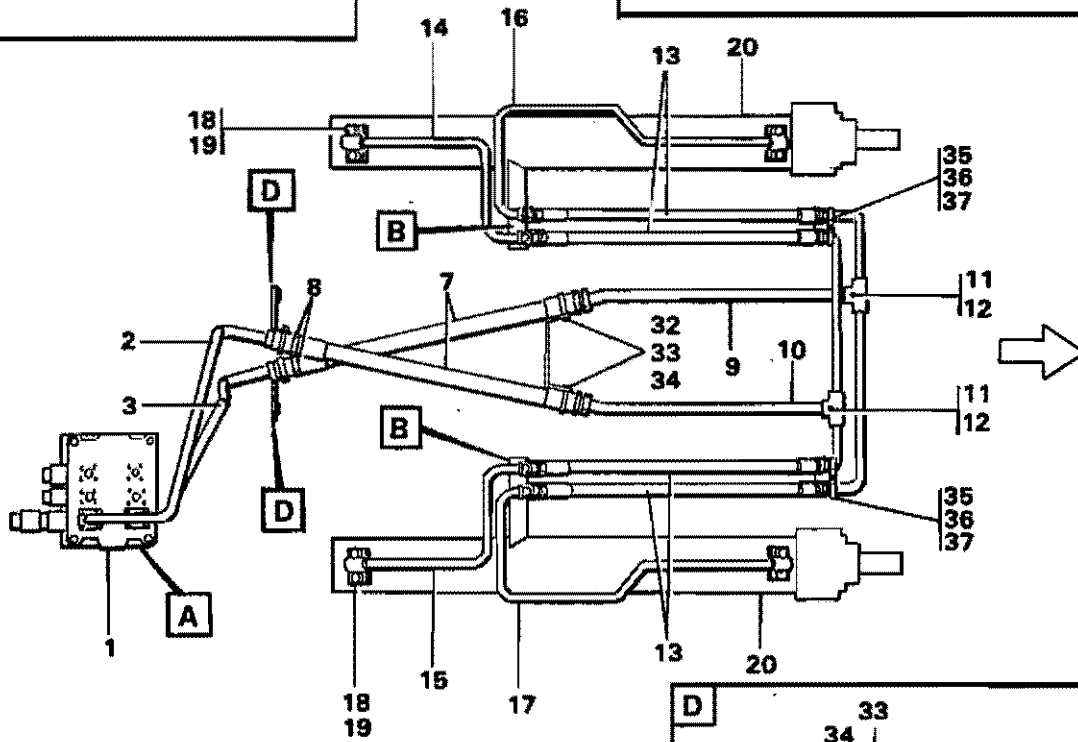
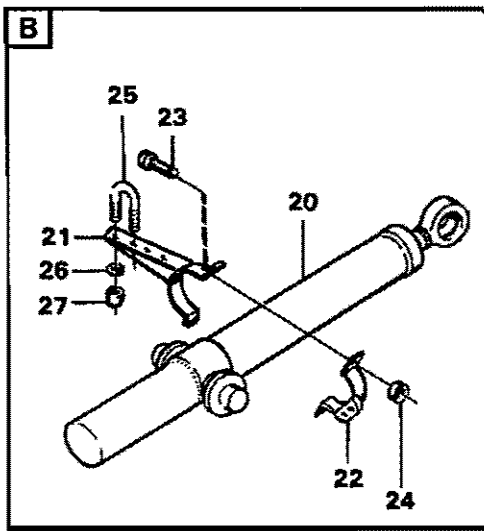
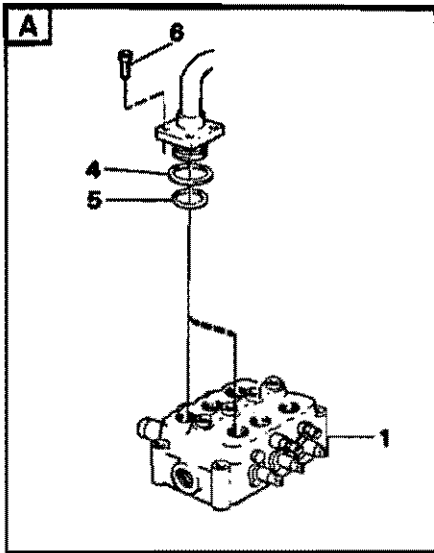


**VALVO SSK**  
 PARTS DIVISION  
**18682**  
 PRINTED IN SWEDEN

Utgåva Issue		Bild nr Picture No		HYDRAULSYSTEM: MATARLEDNINGAR		HYDRAULIC SYSTEM: FEED LINES		Grupp Group	Sida Page
67/90		18682						91	2
Pos. Fig.	Antal/Quantity			Art nr Part No	Benämning	Description	Sats Kit	L S	Anmärkning Notes
1	1				Hydraultank .....	Hydraulic tank .....			SE SIDA 28 , 3 H14 SE SIDA 50 , 3 I14
2	1				Pump .....	Hydraulic pump .....			
3	1			925096-0	O-ring .....	O-ring .....			
4	2			955372-8	Skruv .....	Screw .....			
5	2			941912-8	Bricka .....	Washer .....			
6	1			4939562-8	Sugrör .....	Suction pipe .....			
7	1			958225-5	O-ring .....	O-ring .....			
8	1			926370-8	Propp .....	Plug .....			
9	2			926891-3	Flänshalva .....	Flange half .....			
10	4			955561-6	Skruv .....	Screw .....			
11	4			940280-1	Fj.bricka .....	Spring washer .....			
12	1			949240-6	O-ring .....	O-ring .....			
13	1			4947233-5	Slang .....	Hose .....			
14	2			4804826-8	Klamma .....	Clamp .....			
15	1			932164-7	Slang .....	Hose .....			
16	2			926732-9	Flänshalva .....	Flange half .....			
17	4			13940134-3	Skruv .....	Screw .....			
18	4			13941909-7	Fj.bricka .....	Spring washer .....			(941909)
19	2			13949238-3	O-ring .....	O-ring .....			
20	1			931236-4	Nippel .....	Nipple .....			
21	1				Manöverventil .....	Control valve .....			SE SIDA 32 , 3 H20 (955354)
22	3			13970984-4	Skruv .....	Screw .....			
23	6			955897-4	Bricka .....	Washer .....			
24	3			955784-4	Mutter .....	Nut .....			
25	1			4821785-5	Koppling .....	Coupling .....			
26	1			4948997-4	Rör .....	Pipe .....			
27	1			13961198-2	Hydraulslang .....	Hydraulic hose .....			
28	2			927470-5	Klamma .....	Clamp .....			
29	1			4787936-6	Klamma .....	Clamp .....			
30	2				Skruv .....	Screw .....		8	
31	2			13941906-3	Fj.bricka .....	Spring washer .....			(941906)



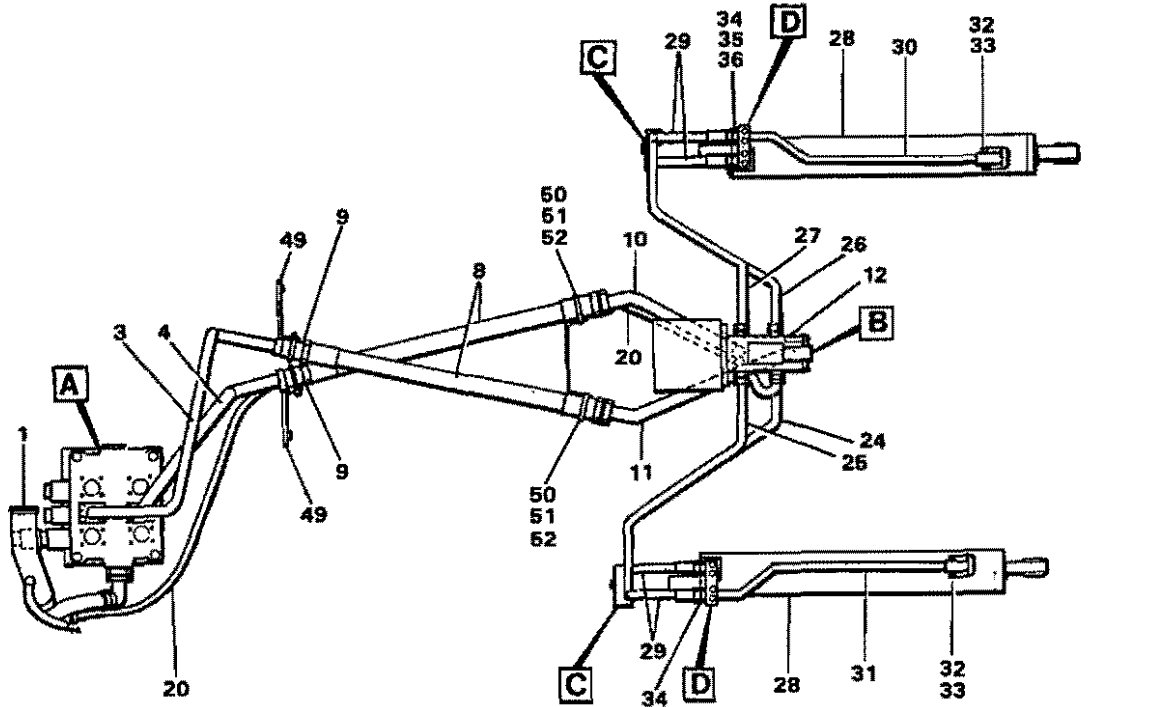
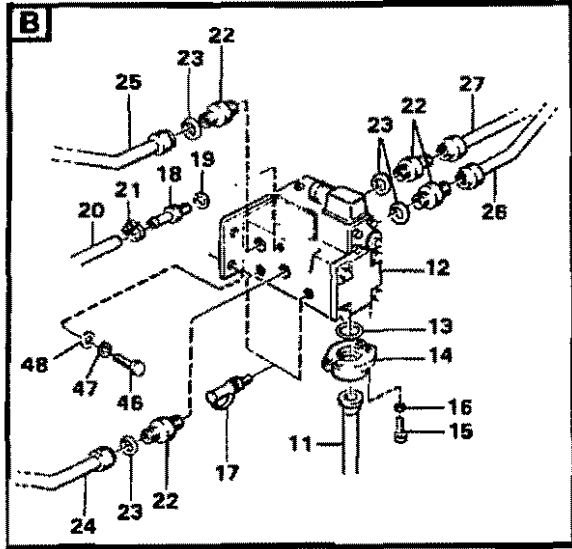
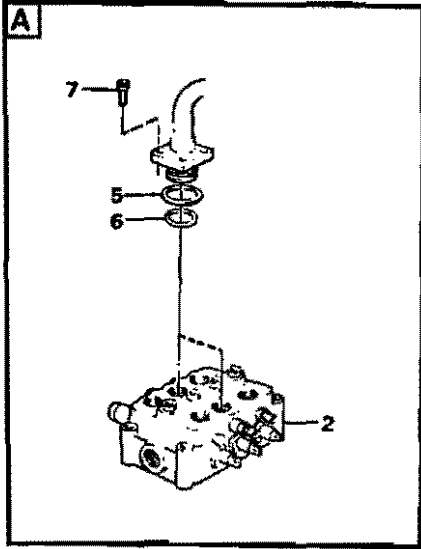




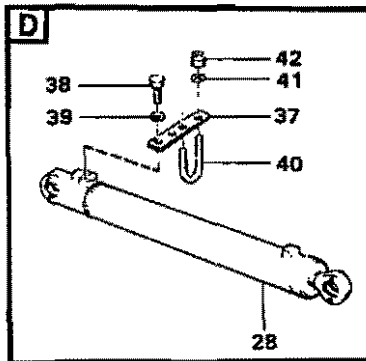
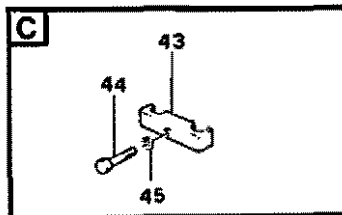
VOLVO BM  
 NETE DIVISION  
 18705  
 PRINTED IN SWEDEN



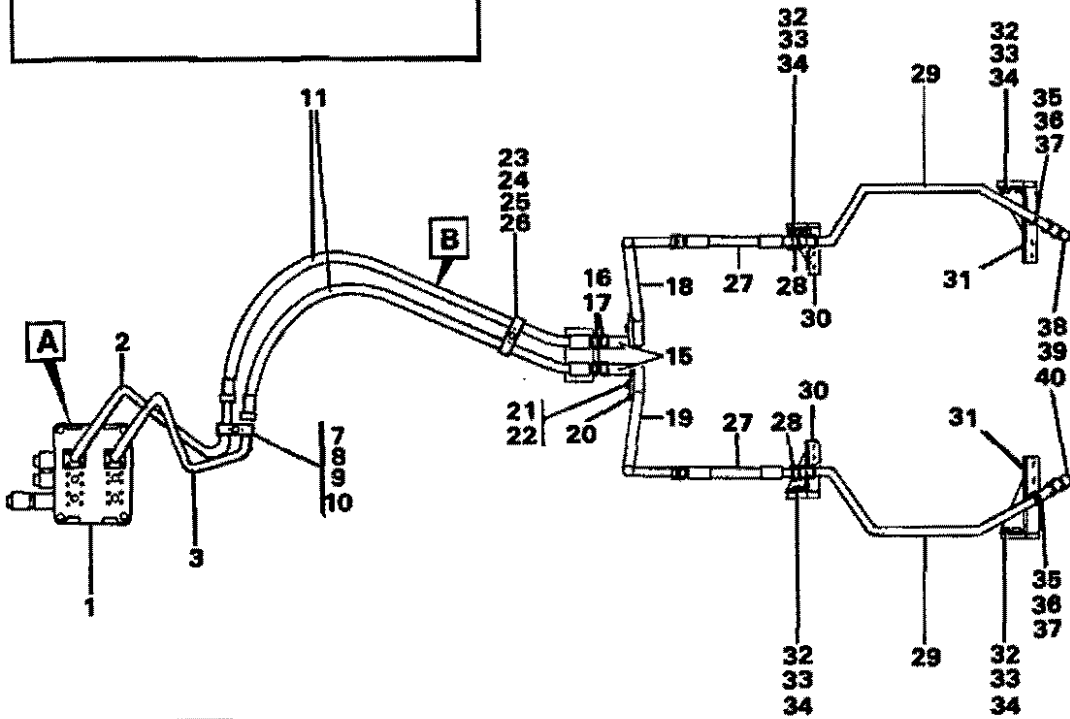
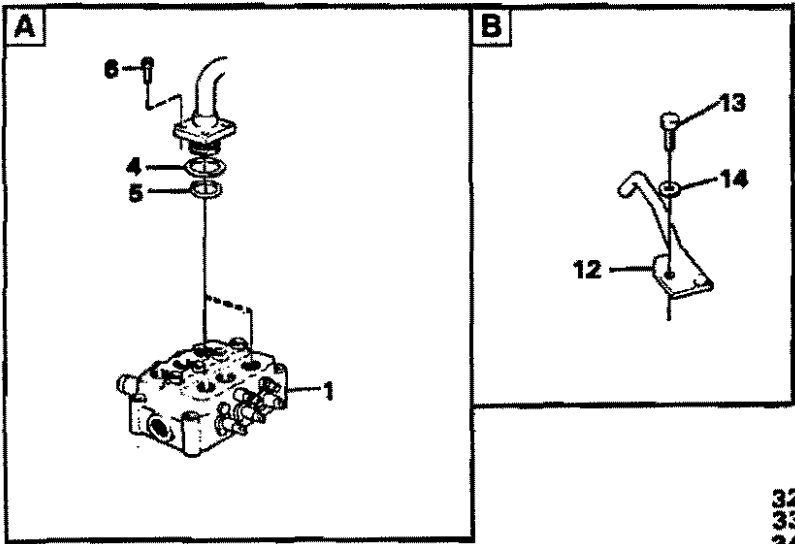
Utgåva Issue		Bild nr Picture No		LYFTHYDRAULIK LIFTING SYSTEM		Grupp Group	Sida Page		
67/90		18705				91	6		
Pos. Fig.	Antal/Quantity			Art nr Part No	Benämning	Description	Sats Kit	L S	Anmärkning Notes
1	1				Manöverventil .....	Control valve .....			SE SIDA 32 , 3 H20
2	1			4948252-4	Rör .....	Pipe .....			
3	1			4948246-6	Rör .....	Pipe .....			
4	2			4780734-2	Stödring .....	Support ring .....			
5	2			949859-7	O-ring .....	O-ring .....			
6	8			930399-1	Skruv .....	Screw .....			
7	2			932308-0	Slang .....	Hose .....			
8	2			958229-7	O-ring .....	O-ring .....			
9	1			4927049-9	Rör .....	Pipe .....			
10	1			4927050-7	Rör .....	Pipe .....			
11	2			926370-8	Propp .....	Plug .....			
12	2			958225-5	O-ring .....	O-ring .....			
13	4			929622-9	Slang .....	Hose .....			
14	1			4929762-5	Rör .....	Pipe .....			
15	1			4929763-3	Rör .....	Pipe .....			
18	1			4929772-4	Rör .....	Pipe .....			
17	1			4929773-2	Rör .....	Pipe .....			
18	16			959238-7	Skruv .....	Screw .....			
19	4			948699-4	O-ring .....	O-ring .....			
20	2				Hydraulcylinder .....	Hydraulic cylinder .....			SE SIDA 46 , 3 I10
21	1			4927054-9	Klamma .....	Clamp .....			V
	1			4927053-1	Klamma .....	Clamp .....			H
22	2				Klamma .....	Clamp .....			B
23	4			13970972-9	Skruv .....	Screw .....			(955342)
24	4			13971090-9	Mutter .....	Nut .....			(13963108)
25	4			4739984-5	Klamma .....	Clamp .....			
26	8			955894-1	Bricka .....	Washer .....			
27	8			946036-1	Mutter .....	Nut .....			
28	2			4783504-0	Hållare .....	Bracket .....			
29	4			13970949-7	Skruv .....	Screw .....			(955319)
30	4			941908-6	Fj.bricka .....	Spring washer .....			
31	4			971071-6	Mutter .....	Nut .....			(955783)
32	4			4739983-7	Klamma .....	Clamp .....			
33	8			955894-1	Bricka .....	Washer .....			
34	8			946036-1	Mutter .....	Nut .....			
35	2			4929988-6	Klamma .....	Clamp .....			
36	2			13970949-7	Skruv .....	Screw .....			(955319)
37	2			13960148-8	Bricka .....	Washer .....			



VOLVO 800  
 Parts Catalogue  
 18706  
 PRINTED IN SWEDEN

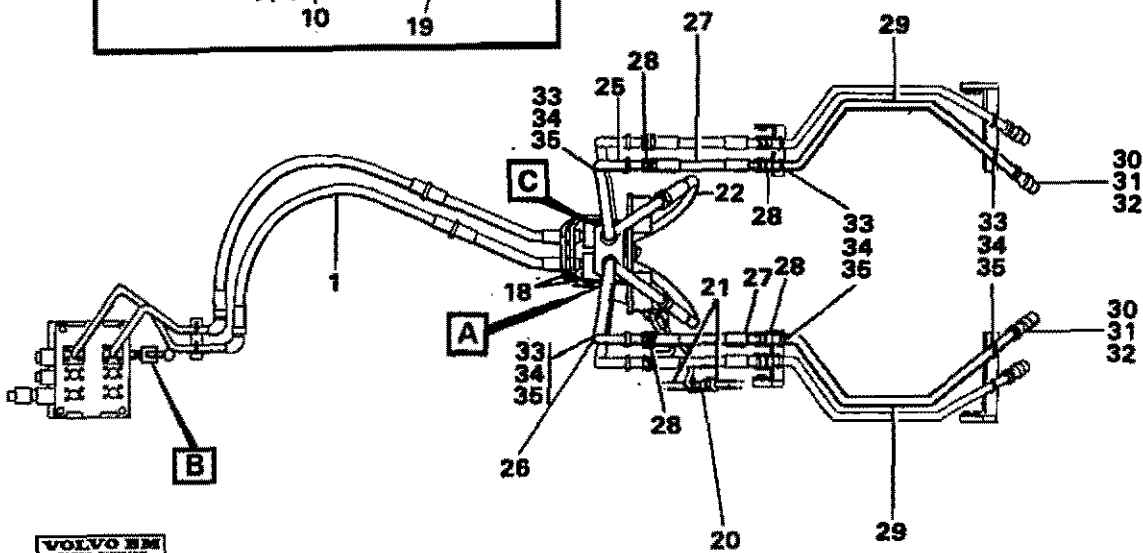
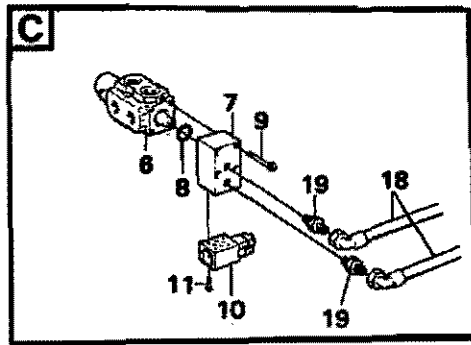
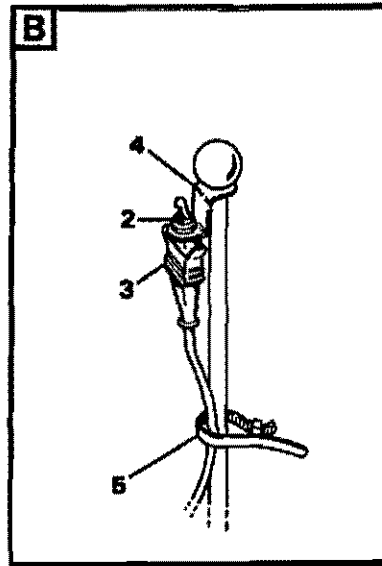
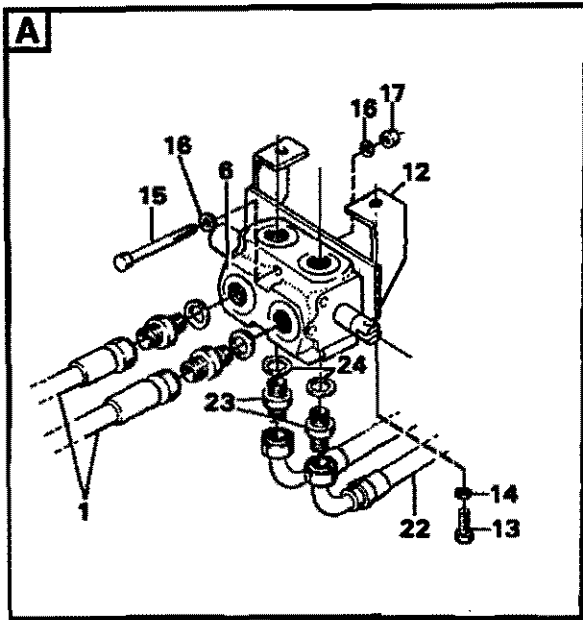


Utgåva Issue		Bild nr Picture No			TILHYDRAULIK		TILTING SYSTEM		Grupp Group	Sida Page
67/90		18708							91	8
Pos. Fig.	Antal/Quantity			Art nr Part No	Benämning	Description	Sats Kit	L S	Anmärkning Notes	
1					Matarledning	Feed lines			SE SIDA 2, 3 G14	
2	1				Manöverventil	Control valve			SE SIDA 32, 3 H20	
3	1			4948254-0	Rör	Pipe				
4	1			4948248-2	Rör	Pipe				
5	2			4780734-2	Stödning	Supporting ring				
6	2			948659-7	O-ring	O-ring				
7	8			930399-1	Skruv	Screw				
8	2			932308-0	Slang	Hose				
9	2			958229-7	O-ring	O-ring				
10	1			4927127-3	Rör	Pipe				
11	1			11002561-8	Rör	Pipe				
12	1			4851951-8	Ventil	Valve			SE SIDA 38, 3 K02	
13	2			13948700-3	O-ring	O-ring				
14	4			927947-2	Flänshalva	Flang half				
15	8			13970948-9	Skruv	Screw			(970948)	
16	8			941908-8	Fj.bricka	Spring washer				
17	2			930032-8	Mät nipple	Testing nipple				
18	1			4850485-6	Nippel	Nipple				
19	1			958225-5	O-ring	O-ring				
20	ERF			13961190-9	Hydraulslang	Hydraulic hose			(861190), L = 2200	
21	2			4880807-5	Klamma	Clamp				
22	4			926302-1	Nippel	Nipple				
23	4			958229-7	O-ring	O-ring				
24	1			4948260-7	Rör	Pipe				
25	1			4948264-9	Rör	Pipe				
26	1			4948258-1	Rör	Pipe				
27	1			4948262-3	Rör	Pipe				
28	2				Hydraulcylinder	Hydraulic cylinder			SE SIDA 48, 3 I12	
29	4			13932544-3	Slang	Hose				
30	1			11002089-8	Rör	Pipe				
31	1			11002090-6	Rör	Pipe				
32	2			948698-8	O-ring	O-ring				
33	8			959222-1	Skruv	Screw				
34	2			11005009-3	Röranslutning	Pipe connection				
35	2			948698-8	O-ring	O-ring				
36	4			959222-1	Skruv	Screw				
37	2				Fästplatta	Attaching plate		8		
38	4			959227-0	Skruv	Screw				
39	4				Distans	Spring washer		8		
40	2			4739984-5	Klamma	Clamp				
41	4			13941907-1	Fj.bricka	Spring washer			(941907)	
42	4			946036-1	Mutter	Nut				
43	4			4929988-8	Klamma	Clamp				
44	4			13970951-3	Skruv	Screw			(13955321)	
45	4			941908-8	Fj.bricka	Spring washer				
46	4			13970948-9	Skruv	Screw			(970948)	
47	4			941908-8	Fj.bricka	Spring washer				
48	4			13960148-8	Bricka	Washer				
49	2				Hållare	Bracket			SE SIDA 6, 3 G18	
50	2			4739983-7	Klamma	Clamp				
51	4			955894-1	Bricka	Washer				
52	4			946036-1	Mutter	Nut				



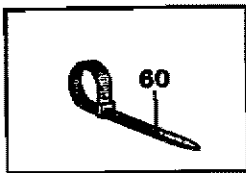
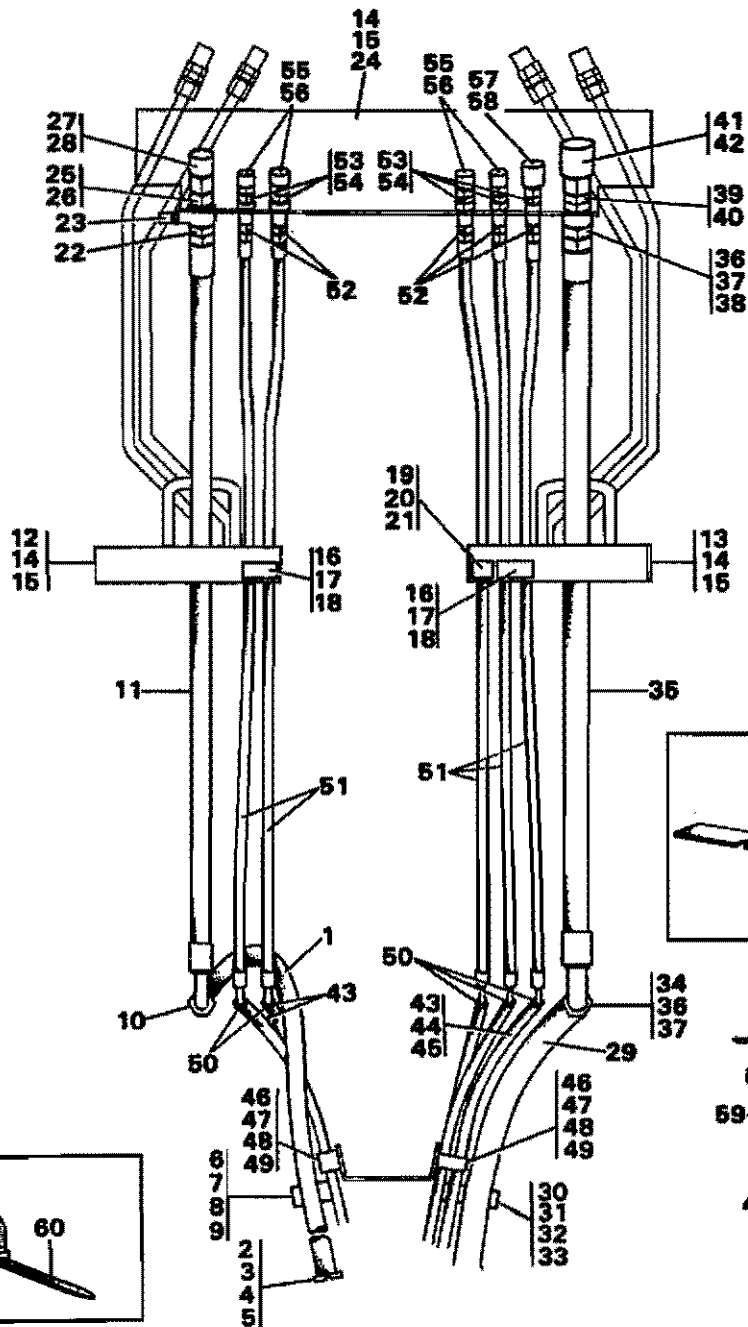
**VOLVO BEM**  
 PARTS SUPPLY  
**18707A**  
 PARTS & SERVICE

Utgåva Issue		Bild nr Picture No		3:E FUNKTION		3:RD FUNCTION		Grupp Group	Sida Page
87/90		18707A						91	10
Pos. Fig.	Antal/Quantity			Art nr Part No	Benämning	Description	Sats Kit	L S	Anmärkning Notes
1	1				Manöverventil .....	Control valve .....			SE SIDA 32 , 3 H20
2	1			4948256-5	Rör .....	Pipe .....			
3	1			4948250-8	Rör .....	Pipe .....			
4	2			4780734-2	Stödring .....	Support ring .....			
5	2			949659-7	O-ring .....	O-ring .....			
6	8			930399-1	Skruv .....	Screw .....			
7	1			4929988-6	Klamma .....	Clamp .....			
8	1			955894-1	Bricka .....	Washer .....			
9	1			955784-4	Mutter .....	Nut .....			
10	1			955299-3	Skruv .....	Screw .....			
11	2			932307-2	Slang .....	Hose .....			
12	1			4743543-3	Fäste .....	Bracket .....			
13	1			13970945-5	Skruv .....	Screw .....			(955315)
14	1			13960148-8	Bricka .....	Washer .....			
15	2			4854405-0	Vinkelrör .....	Elbow pipe .....			
16	4			13943988-9	Nippel .....	Nipple .....			
17	4			944252-6	Packning .....	Gasket .....			
18	1			4949210-1	Rör .....	Pipe .....			
19	1			4949212-7	Rör .....	Pipe .....			
20	2			4929988-6	Klamma .....	Clamp .....			
21	2			13970951-3	Skruv .....	Screw .....			
22	2			941908-6	Fj.bricka .....	Spring washer .....			
23	1			4880584-0	Klamma .....	Clamp .....			
24	1			959230-4	Skruv .....	Screw .....			
25	1			955894-1	Bricka .....	Washer .....			
26	1			946036-1	Mutter .....	Nut .....			
27	2			931710-8	Slangledning .....	Hose assembly .....			
28	4			931707-4	Slangledning .....	Hose assembly .....			90481
29	2			957060-7	Nippel .....	Nipple .....			
30	2			11002293-6	Rör .....	Pipe .....			(4761494)
31	2			4763679-0	Konsol .....	Bracket .....			
32	2			4763716-0	Konsol .....	Bracket .....			
33	8			13970945-5	Skruv .....	Screw .....			(955315)
34	8			941908-6	Fj.bricka .....	Spring washer .....			
35	8			13960148-8	Bricka .....	Washer .....			
36	4			4739984-5	Klamma .....	Clamp .....			
37	8			13941907-1	Bricka .....	Washer .....			(941807)
38	8			946036-1	Mutter .....	Nut .....			
39	2			11043022-0	Snabbkoppling .....	Quick coupling .....			(4766202)
40	2			944252-6	Bricka .....	Washer .....			
	2			4780759-9	Skyddshylsa .....	Protective cap .....			

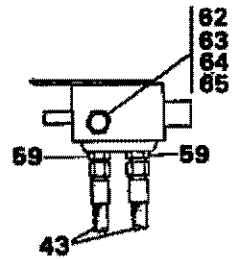
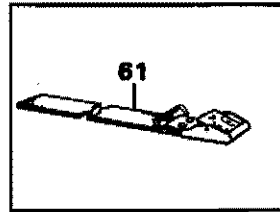


**VOLVO BM**  
 PARTS LIST  
**19187**  
 PARTS LIST

Utgåva Issue		Bild nr Picture No		4:E FUNKTION 90548		4:TH FUNCTION 90548		Grupp Group		Sida Page	
67/90		19187						91		12	
Pos. Fig.	Antal/Quantity			Art nr Part No	Benämning	Description	Sats Kit	L Anmärkning Notes			
1					3:e funktion .....	3:rd function .....		SE SIDA 10 , 3 G22			
2	1			4786896-7	Strömbrytare .....	Switch .....					
3	1			945783-9	Isolatorhölja .....	Insulator sheath .....					
4	1			4850338-7	Hållare .....	Retainer .....					
5	3			4881440-4	Bandklamma .....	Strip clamp .....					
6	1				Hydraulventil .....	Hydraulic valve .....		SE SIDA 40 , 3 I04			
7	1			4947563-5	Ventilhus .....	Valve housing .....					
8	1			942986-1	O-ring .....	O-ring .....					
9	4			956587-0	Skruv .....	Screw .....					
10	1			4787242-9	Magnetventil .....	Solenoid valve .....		SE SIDA 42 , 3 I06			
11	4			959193-4	Skruv .....	Screw .....					
12	1				Fäste .....	Anchorage .....	8				
13	2			13970948-9	Skruv .....	Screw .....		(970948)			
14	2			13960148-8	Bricka .....	Washer .....					
15	2			13970960-4	Skruv .....	Screw .....		(13955330)			
16	4			13960148-8	Bricka .....	Washer .....					
17	2			971071-6	Mutter .....	Nut .....		(955783)			
18	2			931959-1	Slangledning .....	Hose assembly .....					
19	2			4881235-8	Rörkoppling .....	Fitting .....					
				931209-1	O-ring .....	O-ring .....					
20	2			931285-3	T-nippel .....	T-nipple .....					
21	2			4948077-5	Rör .....	Pipe .....					
22	2			931697-7	Slangledning .....	Hose assembly .....					
	2			931707-4	Slangledning .....	Hose assembly .....		90481			
23	2			13943988-9	Nippel .....	Nipple .....					
24	2			944252-6	Packning .....	Gasket .....					
25	1			4928918-4	Rör .....	Tube .....					
26	1			4928920-0	Rör .....	Tube .....					
27	2			931710-8	Slangledning .....	Hose assembly .....					
28	4			957060-7	Nippel .....	Nipple .....					
29	2			11002291-0	Rör .....	Pipe .....		(4761496)			
30	2			11043022-0	Snabbkoppling .....	Snap-on coupling .....		(4786202)			
31	2			944252-6	Packning .....	Gasket .....					
32	2			4780759-9	Skyddshylsa .....	Protecting sleeve .....					
33	6			4739984-5	Klemma .....	Clamp .....					
34	12			955894-1	Bricka .....	Washer .....					
35	12			963106-0	Låsmutter .....	Lock nut .....					
	1			4803274-2	Diod .....	Diode .....					

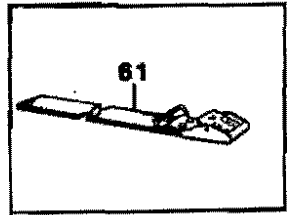
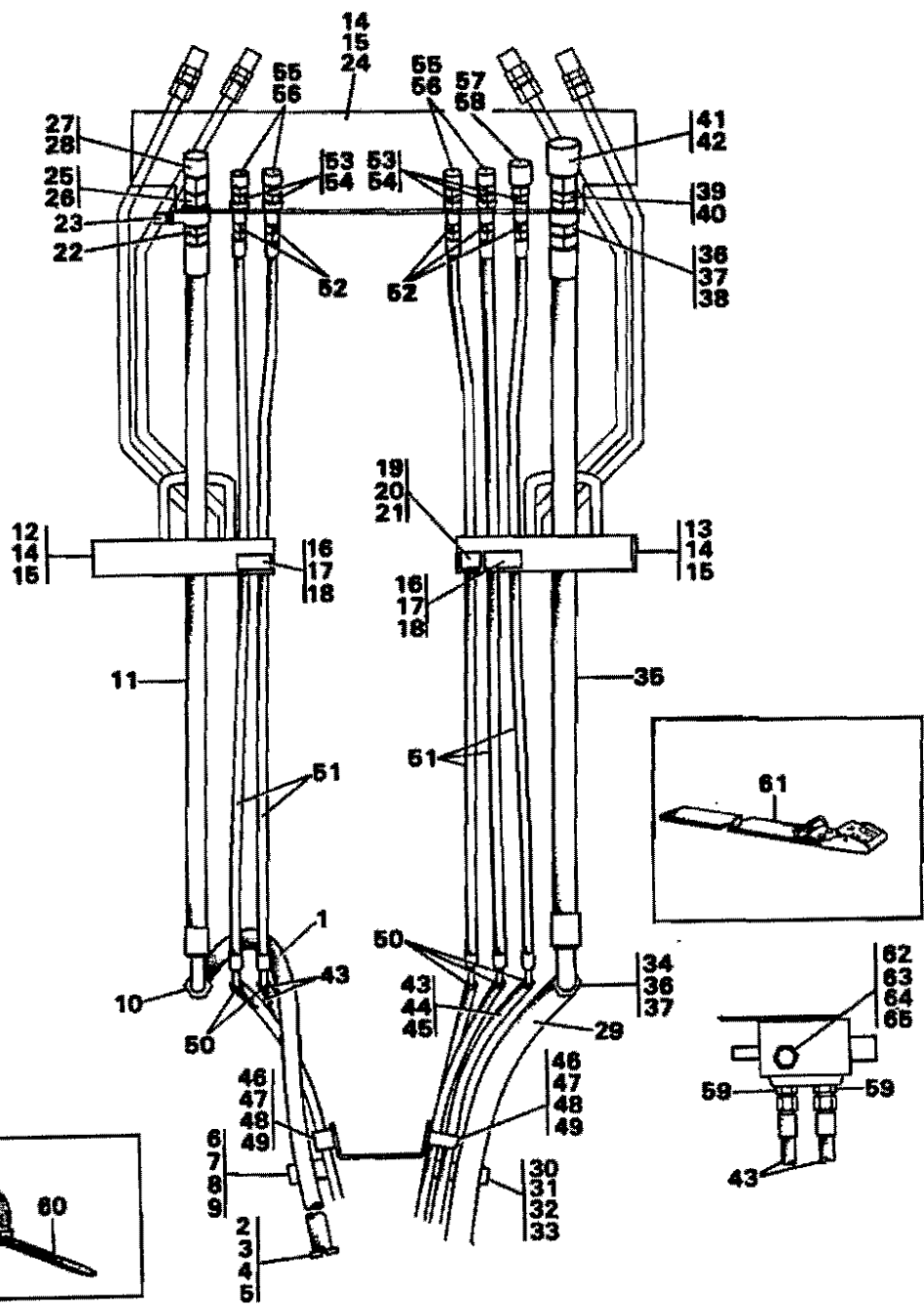


VOLVO BM  
 PARTI E ACCESSORI  
**19199**  
 PRONTI AL SERVIZIO



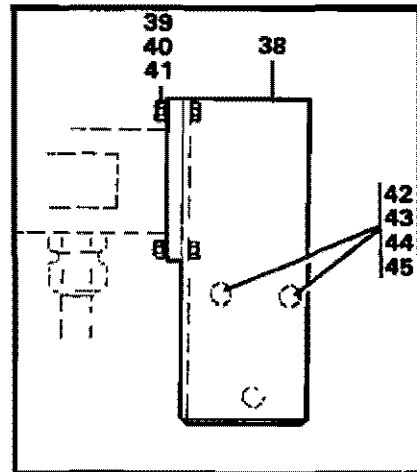
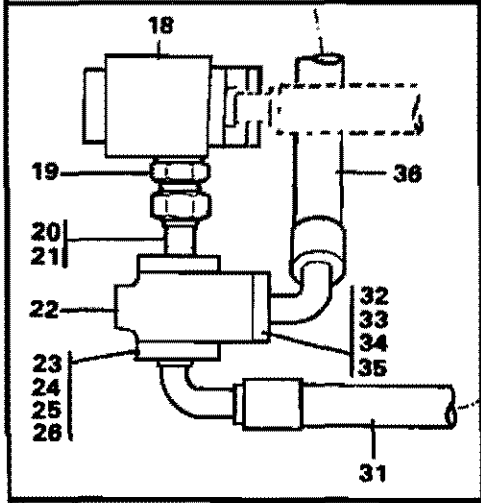
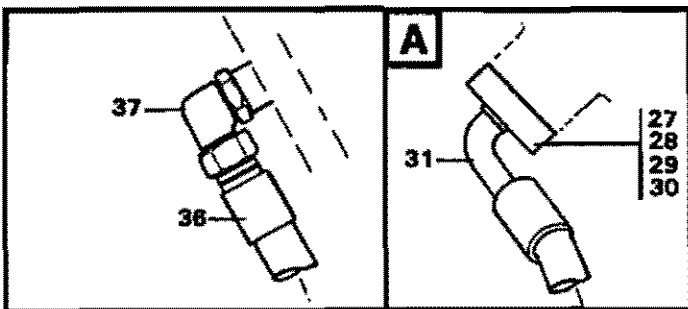
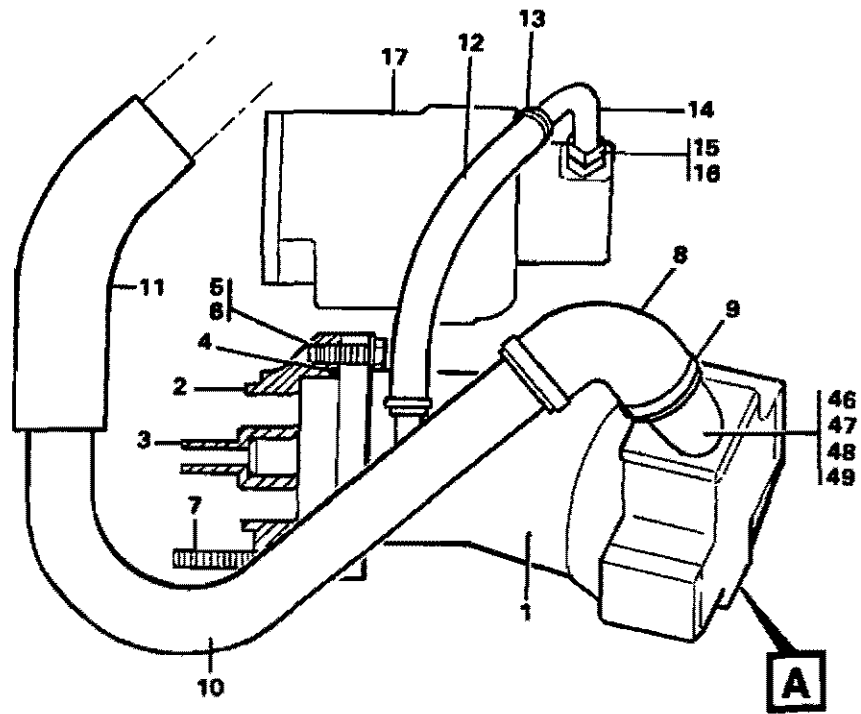


Utgåva Issue		Bild nr Picture No		HYDRAULSYSTEM, FRÄMRE 5:E, 6:E FUNKTION		HYDRAULIC SYSTEM, FRONT 5:TH, 6:TH FUNCTION		Grupp Group	Sida Page
67/90		19199		90481		90481		91	14
Pos. Fig.	Antal/Quantity			Art nr Part No	Benämning	Description	Sats Kit	L S	Anmärkning Notes
1	1			932293-4	Slangledning .....	Hose assembly .....			
2	2			927947-2	Flänshalva .....	Flange half .....			
3	1			944708-1	O-ring .....	O-ring .....			
4	4			13970948-9	Skruv .....	Screw .....			(970948)
5	4			941908-6	Fj.bricka .....	Spring washer .....			
6	1			4787936-6	Klamma .....	Clamp .....			
7	2			955285-2	Skruv .....	Screw .....			
8	2			960139-4	Bricka .....	Washer .....			
9	2			955781-0	Mutter .....	Nut .....			
10	1			4881385-1	Skottgenomgång .....	Bulk head grommet .....			
11	1			932362-7	Slangledning .....	Hose assembly .....			
12	1				Konsol .....	Bracket .....		8	
13	1				Konsol .....	Bracket .....		8	
14	8			13970945-5	Skruv .....	Screw .....			(955315)
15	8			941908-6	Fj.bricka .....	Spring washer .....			
16	2			4880595-6	Klamma .....	Clamp .....			
17	2			955300-9	Skruv .....	Screw .....			
18	2			13960141-3	Bricka .....	Washer .....			(960141)
19	1				Klamma .....	Clamp .....		8	
20	2			955278-7	Skruv .....	Screw .....			
21	2			960139-4	Bricka .....	Washer .....			
22	1			931229-9	Nippel .....	Nipple .....			
	1			931213-3	.O-ring .....	.O-ring .....			
	1			931220-8	.Stödning .....	.Support ring .....			
23	1			930032-8	Mät-nippel .....	Testing nipple .....			
24	1				Konsol .....	Bracket .....		8	
25	1			4881354-7	Nippel .....	Nipple .....			
28	1			13944498-8	Packning .....	Gasket .....			(944498)
27	1			4880626-9	Snabbkoppling .....	Snap-on coupling .....			
28	1			4787399-7	Skyddshylsa .....	Protecting sleeve .....			
29	1			932448-4	Slangledning .....	Hose assembly .....			
30	1				Klamma .....	Clamp .....		8	
31	2			955285-2	Skruv .....	Screw .....			
32	2			960139-4	Bricka .....	Washer .....			
33	2			955781-0	Mutter .....	Nut .....			
34	1			4881386-9	Skottgenomgång .....	Bulk head grommet .....			
35	1			932362-7	Slangledning .....	Hose assembly .....			
36	2			4821841-6	Nippel .....	Nipple .....			
37	2			931933-6	Mutter .....	Nut .....			
38	1			932233-0	Nippel .....	Nipple .....			
	1			13949238-3	.O-ring .....	.O-ring .....			(949238)
	1			931221-6	.Stödning .....	.Support ring .....			
39	1			4881354-7	Nippel .....	Nipple .....			
40	1			13944498-8	Packning .....	Gasket .....			(944498)
41	1			4880852-1	Snabbkoppling .....	Snap-on coupling .....			
	1			13949238-3	.O-ring .....	.O-ring .....			INRE/ INTERNAL
	1			6633018-4	.O-ring .....	.O-ring .....			YTTRE/ EXTERNAL
42	1			4880880-2	Skyddspropp .....	Protecting plug .....			
43	5			932346-0	Slangledning .....	Hose assembly .....			
44	1			4881036-0	Koppling .....	Clutch .....			
45	5			4881440-4	Barcklamma .....	Strip clamp .....			
46	3			4880595-6	Klamma .....	Clamp .....			
47	1			941761-9	Skruv .....	Screw .....			L=40
	1			959233-8	Skruv .....	Screw .....			L=80
48	2			955894-1	Bricka .....	Washer .....			
49	2			955782-8	Mutter .....	Nut .....			
50	5			4863707-8	Koppling .....	Clutch .....			
51	5			932363-5	Slangledning .....	Hose assembly .....			
52	5			931226-5	Nippel .....	Nipple .....			
53	5			4881355-4	Nippel .....	Nipple .....			
54	10			943908-4	Packning .....	Gasket .....			
55	4			4880624-4	Snabbkoppling .....	Snap-on coupling .....			
56	4			4724493-4	Skyddshylsa .....	Protecting sleeve .....			



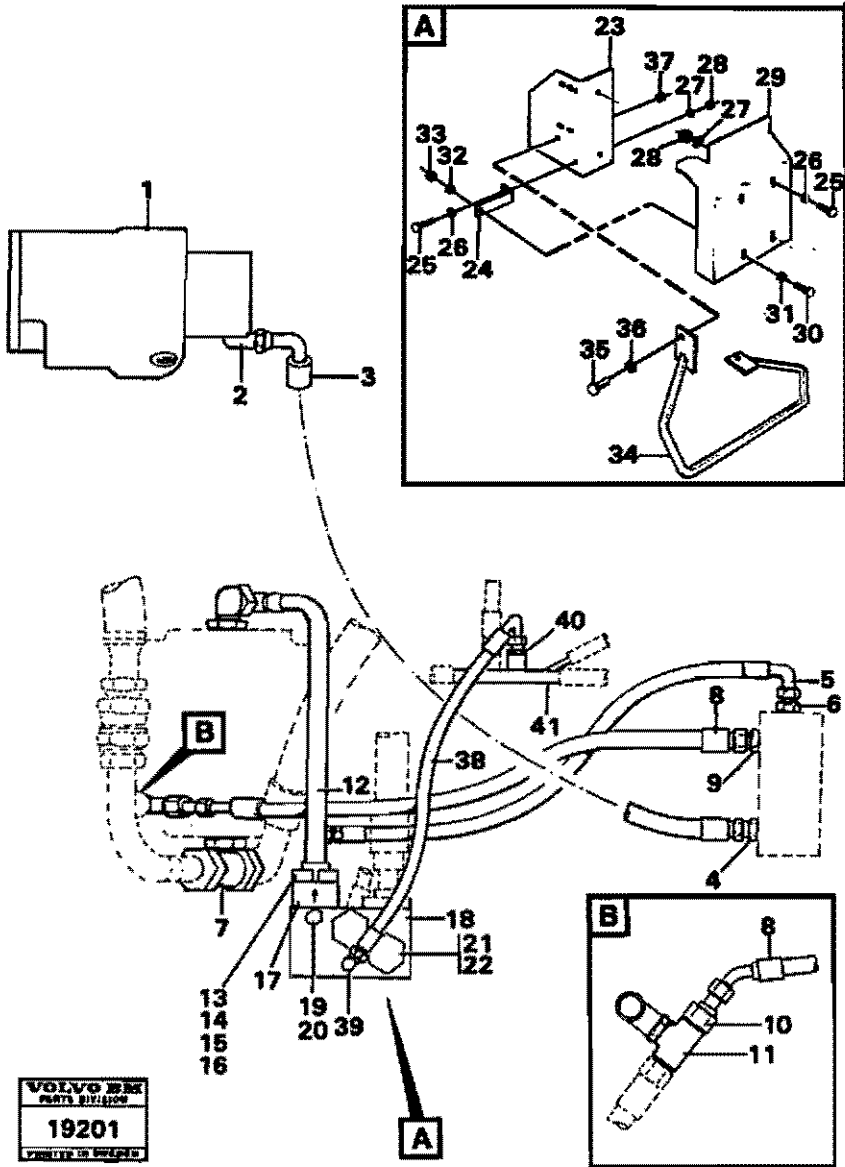
**VOLVO 3000**  
 PARTS LIST  
**19199**  
 WIRING HARNESS

Utgåve Issue		Bild nr Picture No		HYDRAULSYSTEM, FRÄMRE 5:E, 6:E FUNKTION		HYDRAULIC SYSTEM, FRONT 5:TH, 6:TH FUNCTION		Grupp Group		Side Page	
67/90		19199		90481		90481		91		16	
Pos. Fig.	Antal/Quantity				Art nr Part No	Benämning	Description	Sats Kit	L Anmärkning S Notes		
57	4				4881340-6	Skyddshylsa .....	Protecting sleeve .....		(4786581)		
	1				4854134-6	Snabbkoppling .....	Snap-on coupling .....				
58	1				13949557-4	.O-ring .....	.O-ring .....		(925060)INRE/INNER		
	1				949658-9	.O-ring .....	.O-ring .....		(925061)YTTRE/OUTER		
59	4				4881358-8	Skyddspropp .....	Protecting plug .....				
60	4				4880281-3	Nippel .....	Nipple .....				
	4				931211-7	.O-ring .....	.O-ring .....				
61	4				4881440-4	Bandklamma .....	Strip clamp .....				
62	3				4861704-7	Rem .....	Belt .....		(4881702)		
63	1				13963798-7	Rörkoppling .....	Fitting .....		(963798)		
64	1				943908-4	Packning .....	Gasket .....				
65	1				930032-8	Mätnippel .....	Testing nipple .....				
	1				13947621-2	Packning .....	Gasket .....		(947621)		

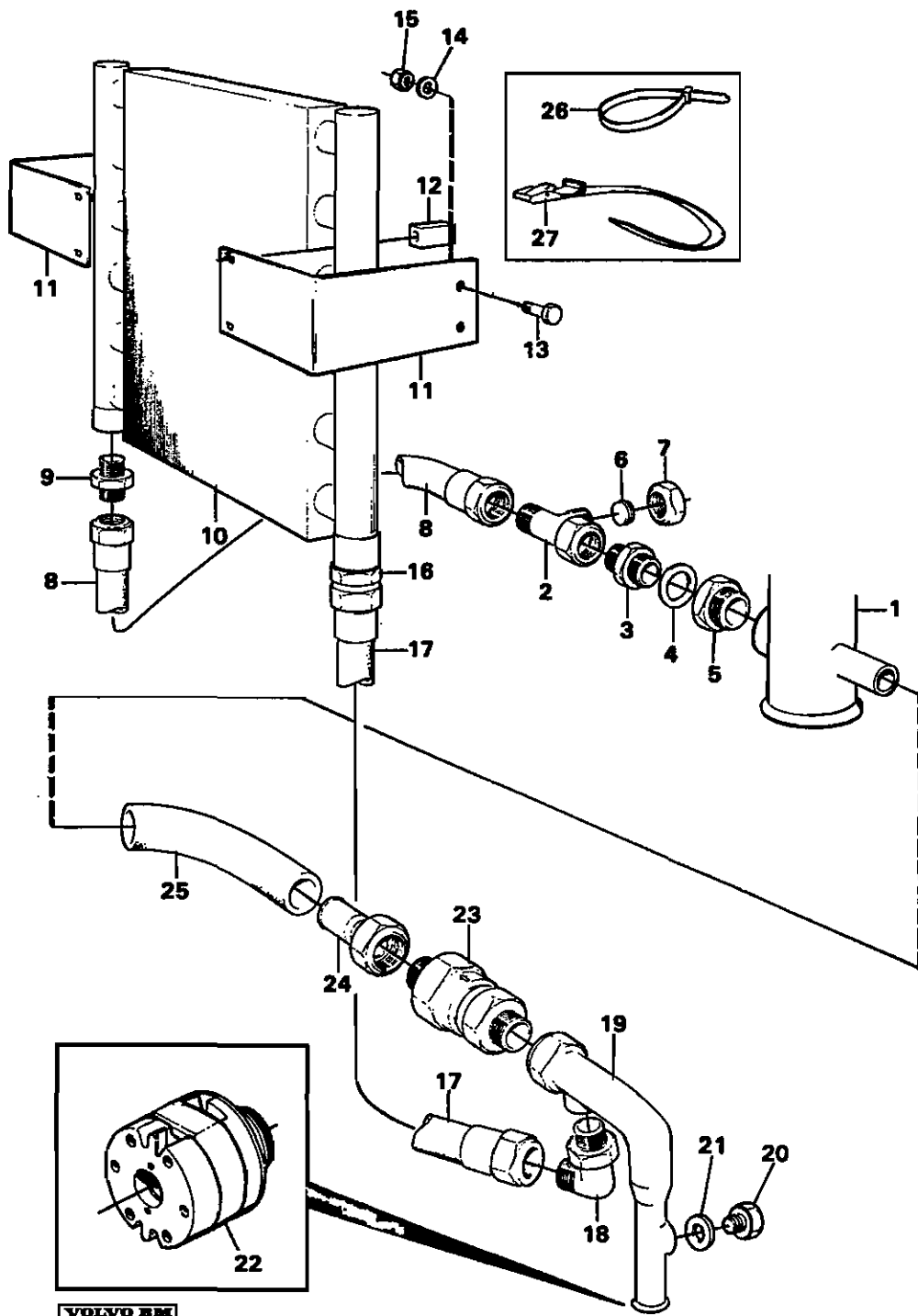


**VOLVO BM**  
 PARTS DIVISION  
 19200  
 PRINTED IN SWEDEN

Utgåva Issue		Bild nr Picture No		HYDRAULSYSTEM, BAKRE 5:E, 6:E FUNKTION 90481	HYDRAULIC SYSTEM, REAR 5:TH, 6:TH FUNCTION 90481	Grupp Group 91	Sida Page 18		
Pos. Fig.	Antal/Quantity			Art nr Part No	Benämning	Description	Sats Kit	L S	Anmärkning Notes
1	1				Hydraulpump .....	Hydraulic pump .....			SE SIDA 54 , 3 118
2	1			4947979-3	Mellanfläns .....	Spacer flange .....			
3	1			4947988-4	Splineshylsa .....	Splined sleeve .....			
4	1			925266-9	O-ring .....	O-ring .....			
6	4			13970973-7	Skruv .....	Screw .....			(13955343)
8	4			940280-1	Fj.bricka .....	Spring washer .....			(13949608)
7	4			959285-8	Skruv .....	Screw .....			
8	1			4947604-7	Slang .....	Hose .....			
9	2			11043073-3	Slangklamma .....	Hose clamp .....			
10	1				Suganslutning .....	Suction connection .....		8	
11	1			4948499-1	Hydraulslang .....	Hydraulic hose .....			
12	ERF			190993-6	Slang .....	Hose .....			L=300
13	2			926245-2	Slangklamma .....	Hose clamp .....			
14	1				Sugledning .....	Suction pipe .....		8	
15	1			13943988-9	Nippel .....	Nipple .....			(943988)
16	1			944252-6	Packning .....	Gasket .....			
17	1				Hydraulpump .....	Hydraulic pump .....			SE SIDA 52 , 3 116
18	1				Ventil .....	Valve .....			SE SIDA 38 , 3 102
19	1			4881468-5	Koppling .....	Clutch .....			
20	1			944706-1	O-ring .....	O-ring .....			
21	1			4948009-8	Flänsanslutning .....	Flange connection .....			
22	1				Tryckbegränsn. ventil.....	Pressure limit. valve.....			SE SIDA 44 , 3 109
23	1			944706-1	O-ring .....	O-ring .....			
24	2			927947-2	Flänshalva .....	Flange half .....			
25	4			13970960-4	Skruv .....	Screw .....			(13955330)
26	4			941908-6	Fj.bricka .....	Spring washer .....			
27	1			944706-1	O-ring .....	O-ring .....			
28	2			931657-1	Flänshalva .....	Flange half .....			
29	4			13970972-9	Skruv .....	Screw .....			(955342)
30	4			940280-1	Fj.bricka .....	Spring washer .....			(13949608)
31	1			932271-0	Slangledning .....	Hose assembly .....			
32	1			944706-1	O-ring .....	O-ring .....			
33	2			927947-2	Flänshalva .....	Flange half .....			
34	4			955535-0	Skruv .....	Screw .....			
35	4			13942336-2	Fj.bricka .....	Spring washer .....			(842336)
36	1			932268-6	Slangledning .....	Hose assembly .....			
37	1			931236-4	V-nippel .....	V-nipple .....			
	1			931213-3	O-ring .....	O-ring .....			
	1			931220-8	Stödring .....	Support ring .....			
38	1				Konsol .....	Bracket .....		8	
39	4			13970949-7	Skruv .....	Screw .....			(955319)
40	4			13960148-8	Bricka .....	Washer .....			(960148)
41	4			971071-6	Mutter .....	Nut .....			(955783)
42	2			955317-3	Skruv .....	Screw .....			
43	2			13960148-8	Bricka .....	Washer .....			(960148)
44	2			941908-6	Fj.bricka .....	Spring washer .....			
45	2			971071-6	Mutter .....	Nut .....			(955783)
46	1				Suganslutning .....	Suction connection .....		8	
47	1			925093-7	O-ring .....	O-ring .....			
48	4			955339-7	Skruv .....	Screw .....			
49	4			940280-1	Fj.bricka .....	Spring washer .....			(13949608)



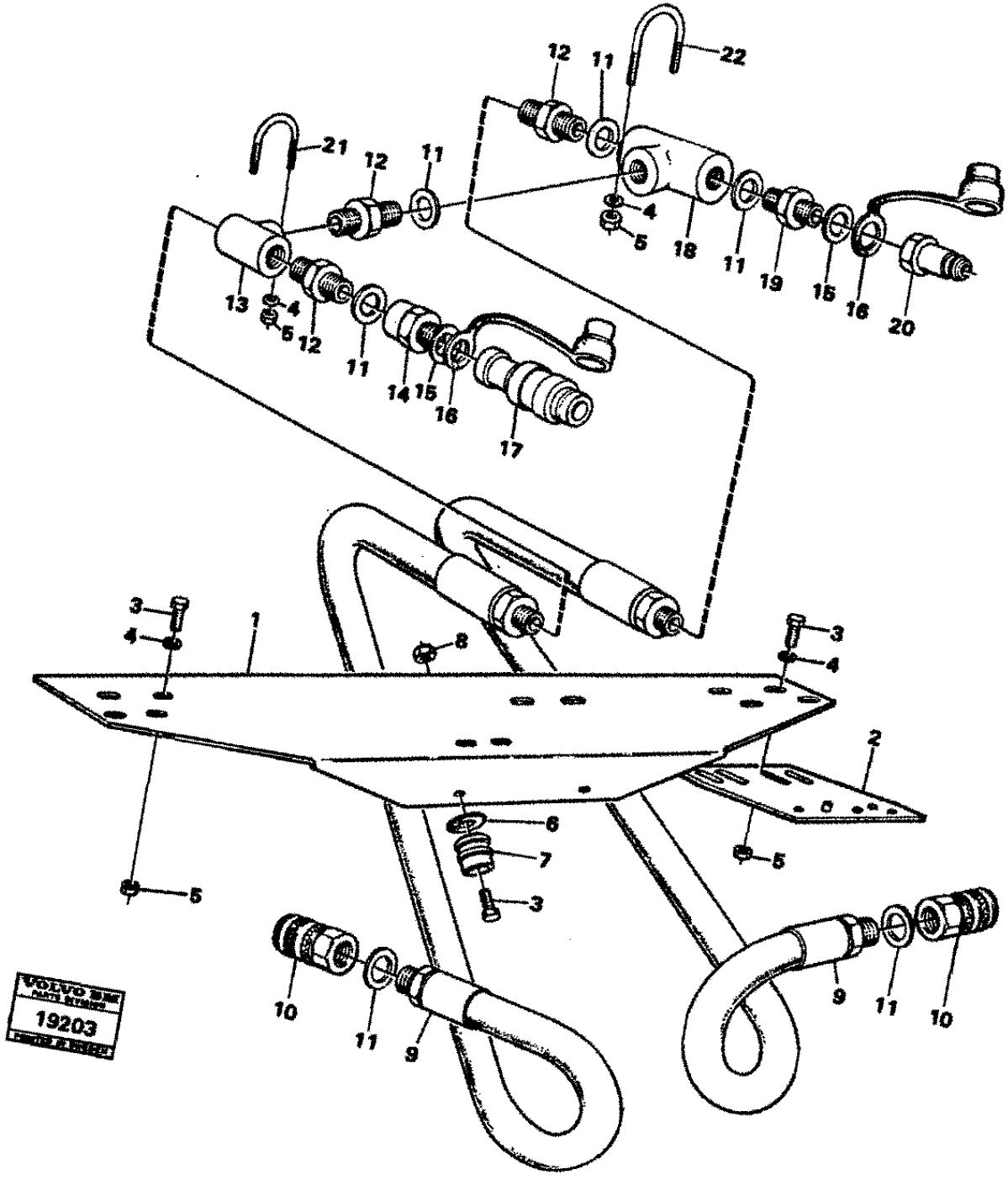
Utgåva Issue		Bild nr Picture No		HYDRAULSYSTEM, BAKRE 5:E, 6:E FUNKTION		HYDRAULIC SYSTEM, REAR 5:TH, 6:TH FUNCTION		Grupp Group		Sida Page	
67/90		19201		90481		90481		91		20	
Pos. Fig.	Antal/Quantity			Art nr Part No	Benämning	Description	Sats Kit	L S	Anmärkning Notes		
1	1				Hydraulpump .....	Hydraulic pump .....			SE GRUPP 64		
2	1			931234-9	V-nippel .....	V-nipple .....					
	1			931211-7	.O-ring .....	.O-ring .....					
	1			931218-2	.Stödning .....	.Support ring .....					
3	1			931892-4	Slangledning .....	Hose assembly .....			(931792)		
4	1			931227-3	Nippel .....	Nipple .....					
	1			931211-7	.O-ring .....	.O-ring .....					
	1			931218-2	.Stödning .....	.Support ring .....					
5	1			932434-4	Slangledning .....	Hose assembly .....					
6	1			4881367-9	Koppling .....	Clutch .....					
7	1			932231-4	T-nippel .....	T-nipple .....					
	1			13949238-3	.O-ring .....	.O-ring .....			(949238)		
	1			931221-6	.Stödning .....	.Support ring .....					
8	1			932343-7	Slangledning .....	Hose assembly .....					
9	1			931227-3	Nippel .....	Nipple .....					
	1			931211-7	.O-ring .....	.O-ring .....					
	1			931218-2	.Stödning .....	.Support ring .....					
10	1			4821844-0	Nippel .....	Nipple .....					
11	1			931249-7	T-nippel .....	T-nipple .....					
12	1			4949198-6	Rör .....	Pipe .....					
13	1			944708-1	O-ring .....	O-ring .....					
14	2			927947-2	Flänshalva .....	Flange half .....					
15	4			13970954-7	Skruv .....	Screw .....			(955324)		
16	4			941908-8	Bricka .....	Washer .....					
17	1			4881159-0	Backventil .....	Non-return valve .....					
18	1				Ventil .....	Valve .....			SE SIDA 38 , 3 102		
19	2			926370-8	Propp .....	Plug .....					
20	2			958225-5	O-ring .....	O-ring .....					
21	2			926374-0	Propp .....	Plug .....					
22	2			958229-7	O-ring .....	O-ring .....					
23	1				Konsol .....	Bracket .....		8			
24	2			4922188-4	Konsol .....	Bracket .....					
25	4			955295-1	Skruv .....	Screw .....					
26	2			13960141-3	Bricka .....	Washer .....					
27	4			13941907-1	Fj.bricka .....	Spring washer .....			(941907)		
28	2			955782-8	Mutter .....	Nut .....					
29	1				Täckplåt .....	Cover plate .....		8			
30	2			955272-0	Skruv .....	Screw .....					
31	2			960139-4	Bricka .....	Washer .....					
32	2			13949607-9	Fj.bricka .....	Spring washer .....			(949607)		
33	2			955781-0	Mutter .....	Nut .....					
34	1				Fotsteg .....	Step .....		8			
35	2			13970948-9	Skruv .....	Screw .....			(970948)		
36	2			941908-8	Fj.bricka .....	Spring washer .....					
37	2			971071-8	Mutter .....	Nut .....			(955783)		
38	1			931154-9	Slangledning .....	Hose assembly .....					
39	1			4881441-2	V-nippel .....	V-nipple .....					
	1			931209-1	.O-ring .....	.O-ring .....					
40	1			931224-0	Nippel .....	Nipple .....					
	1			931209-1	.O-ring .....	.O-ring .....					
	1			931216-6	.Stödning .....	.Support ring .....					
41	1				Skarvrör .....	Junction pipe .....		8			



VOLVO BOM  
 PARTS DIVISION  
**19202**  
 PRINTED IN SWEDEN

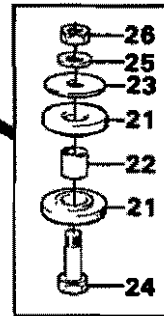
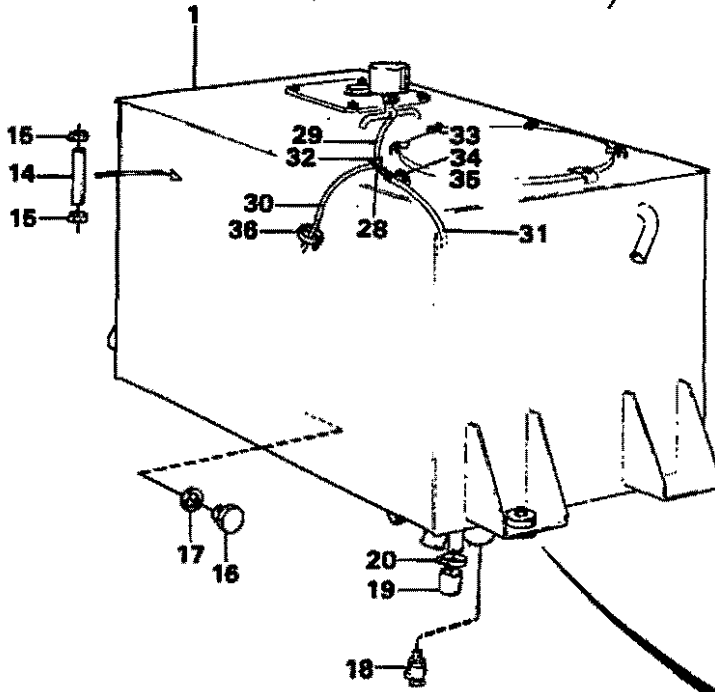
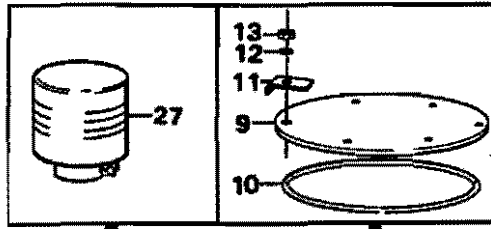
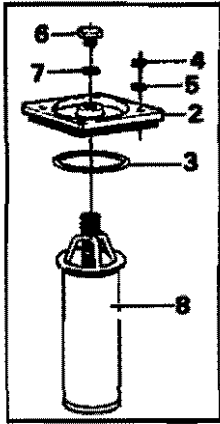


Utgåva Issue		Bild nr Picture No		HYDRAULOLJEKYLARE		HYDRAULIC OIL-COOLER		Grupp Group	Side Page
67/90		19202		90383		90383		91	22
Pos. Fig.	Antal/Quantity			Art nr Part No	Benämning	Description	Sats Kit	L Anmärkning S Notes	
1	1				Hydrauloljetank .....	Hydraulic oil-tank .....		SE SIDA 26 , 3 H14	
2	1			964059-0	T-rörkoppling .....	T-fitting .....			
3	1			13943988-9	Nippel .....	Nipple .....			
4	1			944252-6	Packning .....	Gasket .....			
5	1			13966165-6	Nippel .....	Nipple .....		(966165)	
6	1			964092-1	Förslutning .....	Closure .....			
7	1			956988-0	Kopplingsmutter .....	Fitting nut .....			
8	1			932457-5	Slangledning .....	Hose assembly .....			
9	1			4881395-0	Nippel .....	Nipple .....			
10	1			4779068-8	Oljekylare .....	Oil-cooler .....			
11	2			4949032-9	Konsol .....	Bracket .....			
12	4			4881001-4	Expander .....	Expander .....			
13	4			955300-9	Skruv .....	Screw .....			
14	4			955894-1	Bricka .....	Washer .....			
15	4			955782-8	Mutter .....	Nut .....			
16	1			4881395-0	Nippel .....	Nipple .....			
17	1			932404-7	Slangledning .....	Hose assembly .....			
18	1			931235-6	V-nippel .....	V-nipple .....			
	1			931212-5	O-ring .....	O-ring .....			
	1			931219-0	Stödning .....	Support ring .....			
19	1			11002041-9	Returrör .....	Return pipe .....			
20	1			929361-4	Propp .....	Plug .....			
21	1			13944498-8	Packning .....	Gasket .....		(944498)	
22	1				Hydraulpump .....	Hydraulic pump .....		SE SIDA 2 , 3 G14	
23	1			4881231-7	Backventil .....	Non-return valve .....			
24	1			4948024-7	Rör .....	Pipe .....			
25	1			13961198-2	Hydraulslang .....	Hydraulic hose .....		(961198)	
26	7			4881440-4	Bandklamma .....	Strip clamp .....			
27	3			4861704-7	Rem .....	Belt .....		(4861702)	



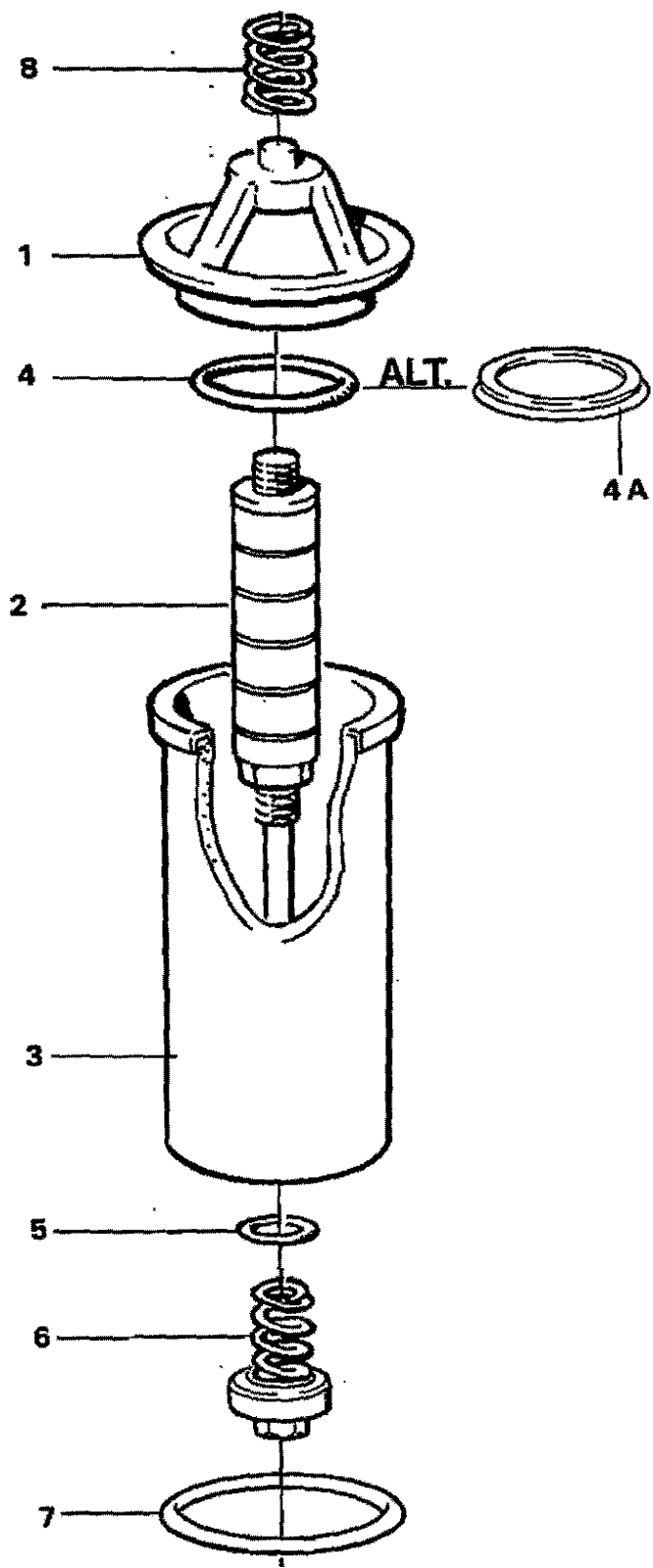
VOLVO BOM  
 PARTS SERVICE  
 19203  
 CHRYSLER DIVISION

Utgåva Issue		Bild nr Picture No		FLÖDESREGULATOR 99759		FLOW GOVERNOR 99759		Grupp Group	Sida Page	
67/90		19203						91	24	
Pos. Fig.	Antal/Quantity				Art nr Part No	Benämning	Description	Sats Kit	L S	Anmärkning Notes
1	1					Fäste .....	Anchorage .....		8	
2	1					Fäste .....	Anchorage .....		8	
3	8			955297-7		Skruv .....	Screw .....			
4	10			13960141-3		Bricka .....	Washer .....			(960141)
5	10			955782-8		Mutter .....	Nut .....			
6	2			4885043-2		Bricka .....	Washer .....			
7	2			4885042-4		Propp .....	Plug .....			
8	2			963106-0		Låsmutter .....	Lock nut .....			
9	2			928713-7		Slangledning .....	Hose assembly .....			
10	2			4786201-8		Snabbkoppling .....	Snap-on coupling .....			ERS AV 1 ST 11043021
	1			927286-5		.O-ring .....	.O-ring .....			INRE/ INTERNAL
	1			925064-8		.O-ring .....	.O-ring .....			YTTRE/ EXTERNAL
	1			11043021-2		Snabbkoppling .....	Snap-on coupling .....			
	1			11993255-6		.O-ring .....	.O-ring .....			INRE/ INTERNAL
	1			11993256-4		.O-ring .....	.O-ring .....			YTTRE/ EXTERNAL
	1			11993257-2		.Stödring .....	.Support ring .....			
11	6			944252-8		Packning .....	Gasket .....			
12	3			13963827-4		Koppling .....	Clutch .....			(963827)
13	1			964059-0		Rörkoppling .....	Fitting .....			
14	1			929264-0		Nippel .....	Nipple .....			
15	2			943908-4		Packning .....	Gasket .....			
16	2			4880002-3		Dammskydd .....	Dust cover .....			
17	1			4880000-7		Snabbkoppling .....	Snap-on coupling .....			
18	1			4881150-9		Volymkontrollventil .....	Volume control valve .....			
19	1			929230-1		Nippel .....	Nipple .....			
20	1			4880001-5		Snabbkoppling .....	Snap-on coupling .....			
21	1			4739982-9		Klamma .....	Clamp .....			
22	1			4760181-0		Klamma .....	Clamp .....			



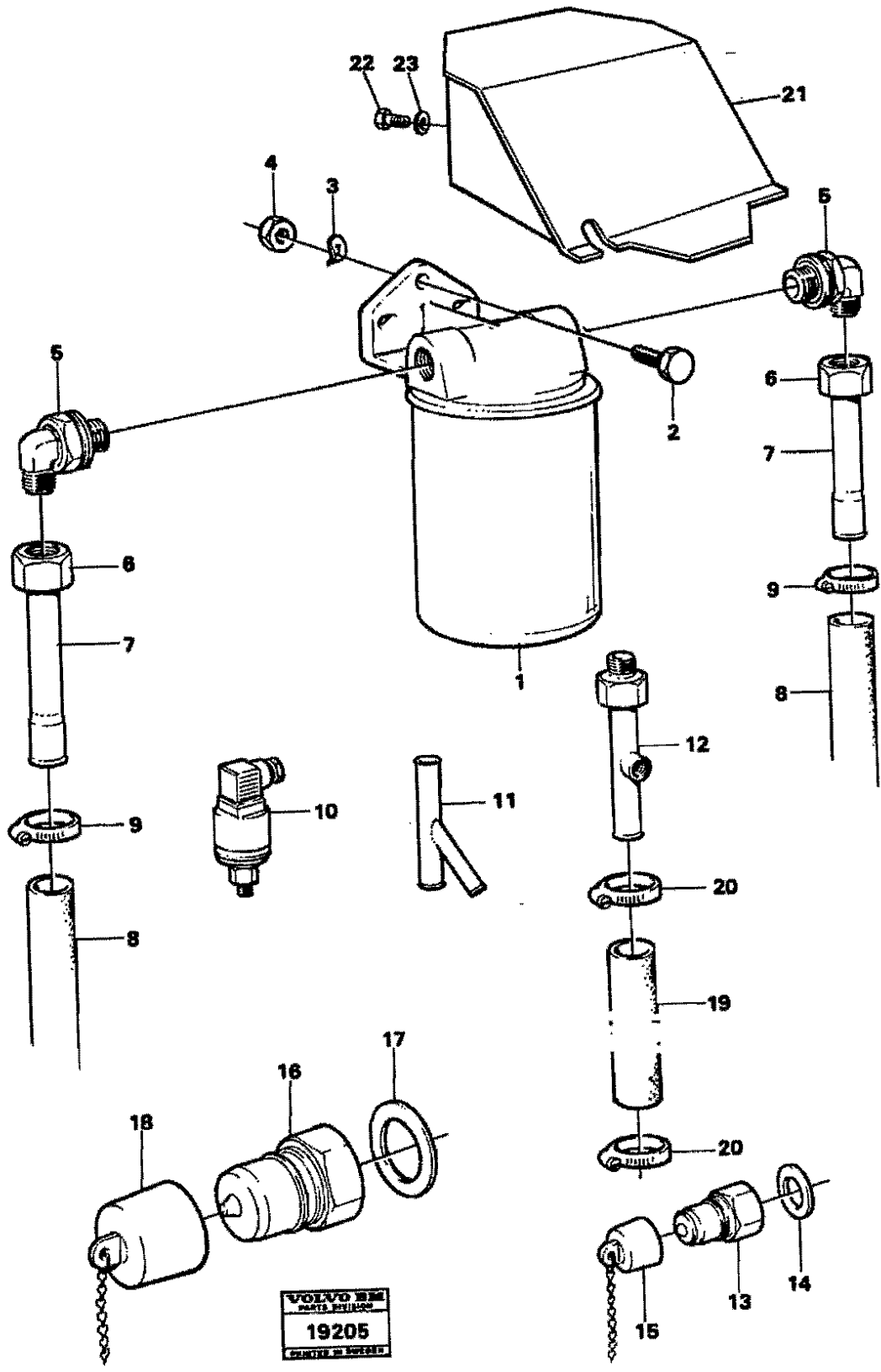
VOLVO BOM  
 PARTI SVENSKA  
**19204**  
 PRINTED IN SWEDEN

Utgåva Issue		Bild nr Picture No		HYDRAULOLJETANK		HYDRAULIC OIL-TANK		Grupp Group	Sida Page
67/90		19204						91	26
Pos. Fig.	Antal/Quantity			Art nr Part No	Benämning	Description	Sats Kit	L Anmärkning S Notes	
1	1			4948982-8	Hydraultank .....	Hydraulic-oil tank .....		(4947340)	
2	1			4935555-5	Hydraultank .....	Hydraulic oil tank .....	8	90868	
3	1			962500-5	.Lock .....	.Cover .....			
4	4			971071-6	.O-ring .....	.O-ring .....			
5	4			13960148-8	.Mutter .....	.Nut .....		(955783)	
6	1			941375-8	.Bricka .....	.Washer .....			
7	1			958229-7	.Propp .....	.Plug .....			
8	1				O-ring .....	O-ring .....			
9	1				.Filterinsats .....	.Filter insert .....			SE SIDA 28 , 3 H16
10	1			4939035-4	.Lock .....	.Cover .....			
11	6			4939034-7	.Tätningring .....	.Sealing ring .....			
12	6			4736875-8	.Klamma .....	.Clamp .....			
13	6			955894-1	.Bricka .....	.Washer .....			
14	6			955782-8	.Mutter .....	.Nut .....			
15	2	ERF		941507-6	.Slang .....	.Hose .....		L = 200	
16	1				.Klamma .....	.Clamp .....	8		
17	1				.Propp .....	.Plug .....	8		
18	1			13944499-6	.Bricka .....	.Washer .....			
19	1			11000127-8	.Avtappningskran .....	.Drain cock .....			
20	1			4932583-2	Gummibusning .....	Rubber bushing .....			
21	8			927463-0	Klamma .....	Clamp .....			
22	4			4746300-5	Gummikuts .....	Rubber block .....			
23	4			912151-8	Distansring .....	Spacer ring .....			
24	4			4746301-3	Bricka .....	Washer .....			
25	4			13970976-0	Skruv .....	Screw .....		(13955346)	
26	4			955897-4	Bricka .....	Washer .....			
27	1			13971090-9	Låsmutter .....	Lock nut .....		(13963108)	
28	1			4881323-2	Luftfilter .....	Air filter .....			
29	1	ERF		419446-0	T-rör .....	T-pipe .....			
				13944075-4	Slang .....	Hose .....		L=250	
		ERF						33111 TILLV NR - 8312	
				13944075-4	Slang .....	Hose .....		33114 TILLV NR - 60016	
								L=1150	
30		ERF		13944075-4	Slang .....	Hose .....		33111 TILLV NR 8313 -	
								33114 TILLV NR 60016 -	
								L=800	
		ERF		13944075-4	Slang .....	Hose .....		33111 TILLV NR - 8312	
								33114 TILLV NR - 60015	
								L=750	
								33111 TILLV NR 8313 -	
31		ERF		13944075-4	Slang .....	Hose .....		33114 TILLV NR 60016 -	
								L=1250	
								33111 TILLV NR - 8312	
		ERF		13944075-4	Slang .....	Hose .....		33114 TILLV NR - 60016	
								L=300	
								33111 TILLV NR 8313 -	
								33114 TILLV NR 60016 -	
32	6			943469-7	Klamma .....	Clamp .....			
33	1			13949747-3	Klamma .....	Clamp .....			
34	1			940199-3	Skruv .....	Screw .....			
35	1			13941907-1	Fj.bricka .....	Spring washer .....		(941907)	
36	1			4881440-4	Bandklamma .....	Strip clamp .....			



VME Parts Sweden AB  
**19664 A**  
PRINTED IN SWEDEN

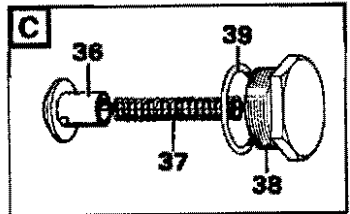
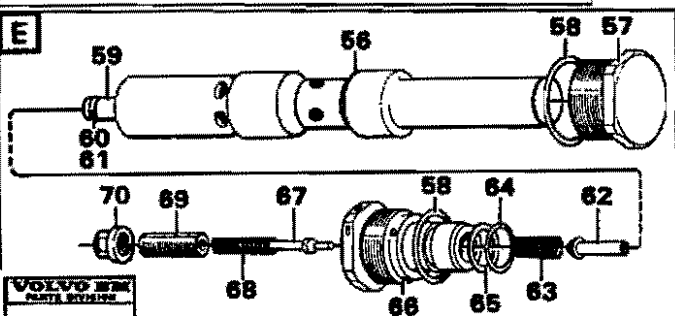
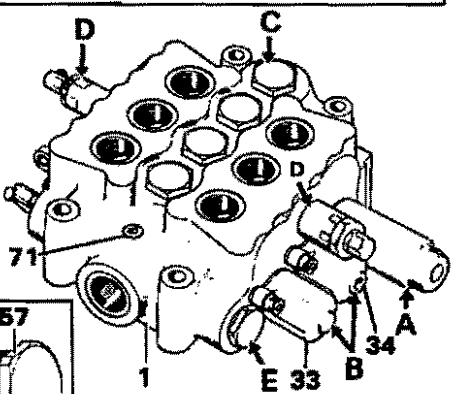
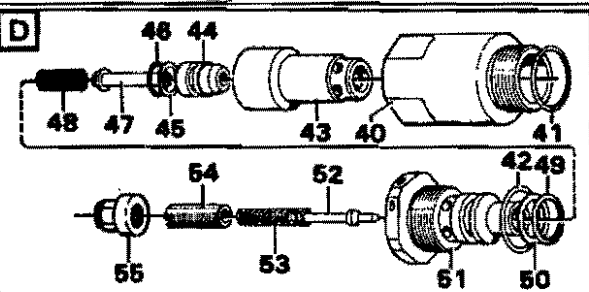
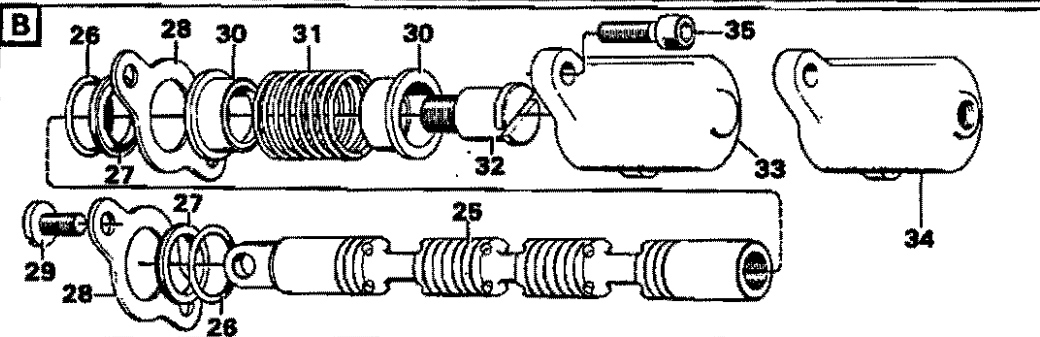
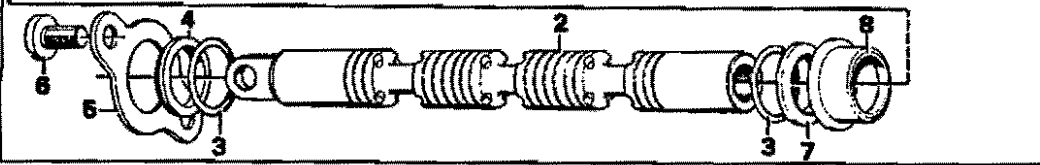
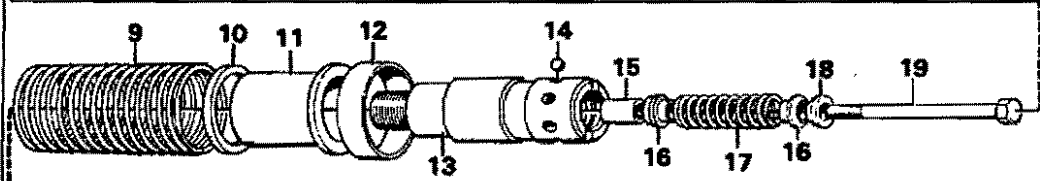
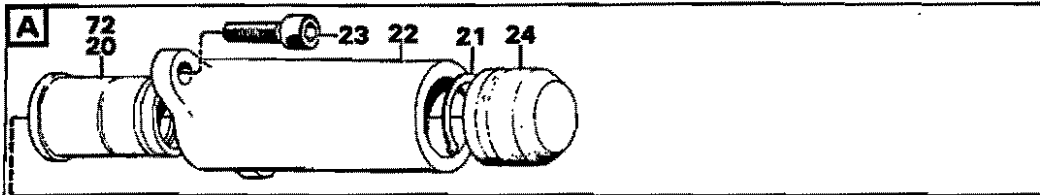
Utgåva Issue		Bild nr Picture No		FILTER		OIL-FILTER		Grupp Group	Sida Page	
67/90		19664A						91	28	
Pos. Fig.	Antal/Quantity				Art nr Part No	Benämning	Description	Sats Kit	L S	Anmärkning Notes
1	1				4880154-2	Filter .....	Oil-filter .....			
2	1					.Hållare .....	.Bracket .....	8		
3	1					.Magnetkärna .....	.Magnetic core .....	8		
4	1				6210359-3	.Insats .....	.Filter element .....			
5	1				925083-8	.O-ring .....	.O-ring .....			ALT.
6	1				11994043-5	.Tätning .....	.Seal .....			ALT.
7	1				944364-9	.O-ring .....	.O-ring .....			
8	1				11993070-9	.Fjädersats .....	.Spring kit .....			
9	1				6210360-1	.O-ring .....	.O-ring .....			
10	1				6635976-1	.Fjäder .....	.Spring .....			
11	1				907825-4	.Saxpinne .....	.Split pin .....			
					6210360-1	.O-ring .....	.O-ring .....			
					6635976-1	.Fjäder .....	.Spring .....			



**VOLVO 19205**  
 PARTS REFERENCE  
 QUANTITY IN SQUARES



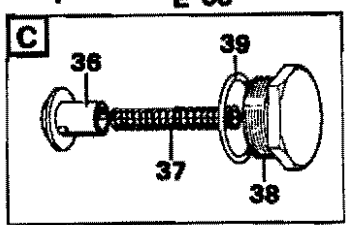
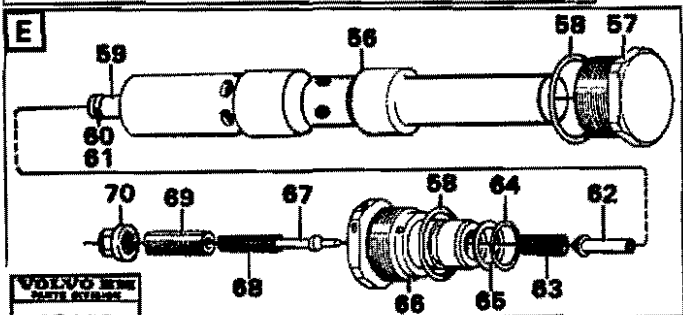
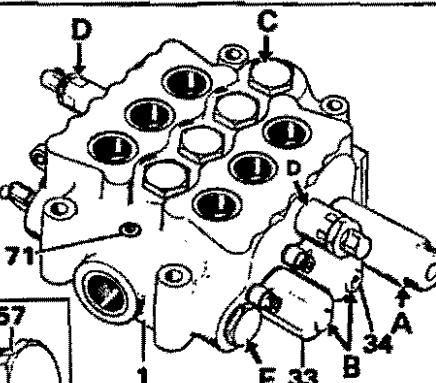
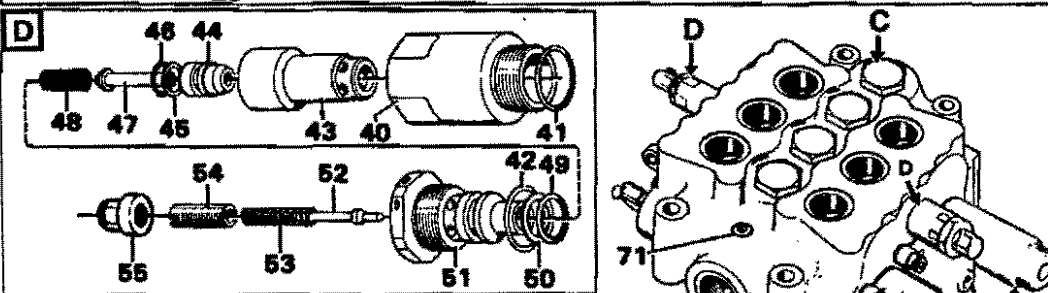
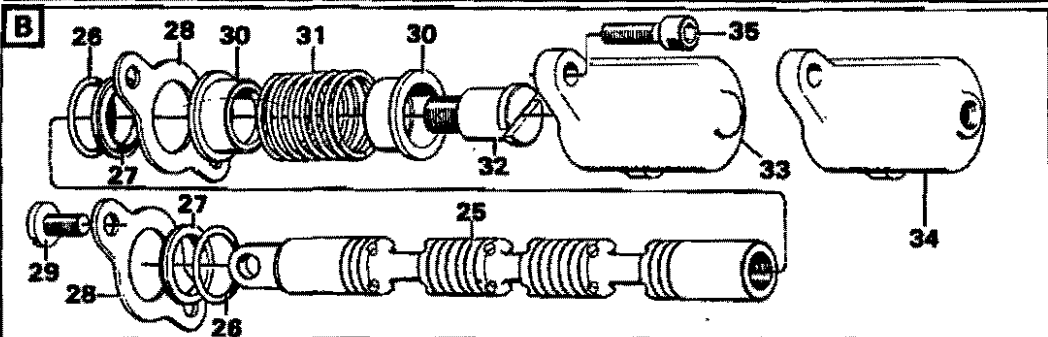
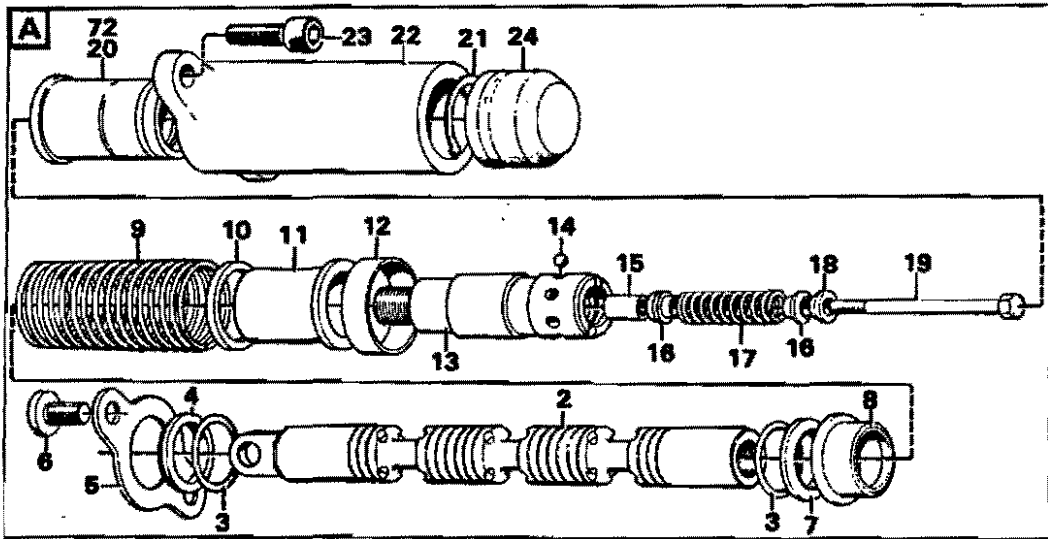
Utgåva Issue		Bild nr Picture No		LÄCKOLJEFILTER 90868		LEAK-OIL FILTER 90868		Grupp Group	Sida Page
50287		19205						91	30
Pos. Fig.	Antal/Quantity			Art nr Part No	Benämning	Description	Sats Kit	L S	Anmärkning Notes
x 1	1			4881448-7	Läckoljefilter .....	Leak-oil filter .....			
x 2	1			8213271-7	.Filterpatron .....	.Cartridge .....			
x 3	3			955297-7	Skruv .....	Screw .....			
x 4	3			941907-8	Fj.bricka .....	Spring waehar .....			
x 5	2			955782-8	Mutter .....	Nut .....			
x 6	2			931234-9	Nippel .....	Nipple .....			
x 7	2			931214-1	.O-ring .....	.O-ring .....			
x 8	2			931222-4	.Stödtring .....	.Retainer ring .....			
x 9	2			4785906-1	Mutter .....	Nut .....			
x 10	2				Rör .....	Pipe .....		8	
x 11	2				Slang .....	Hose .....		8	
x 12	4			930805-7	Slangklamma .....	Hose clamp .....			
x 13	1			4881482-8	Tryckvakt .....	Pressure monitor .....			
x 14	1			4927195-0	Rör .....	Pipe .....			
x 15	1			4948593-1	Skarvrör .....	Junction pipe .....			
x 16	1			4881478-8	Snabbkoppling .....	Quick coupling .....			
x 17	1			944498-9	Packning .....	Gasket .....			
x 18	1			4880262-3	Dammskydd .....	Dust cover .....			
x 19	1			11043022-0	Snabbkoppling .....	Quick coupling .....			
x 20	1			944252-6	Packning .....	Gasket .....			
x 21	1			4780759-9	Skyddshyisa .....	Protecting sleeve .....			
x 22	2	ERF		4850693-5	Gummislang .....	Rubber hose .....			L-2000
x 23	2			926244-5	Slangklamma .....	Hose clamp .....			
	1				Huv .....	Cover .....		8	
	2			955288-8	Skruv .....	Screw .....			
	2			960139-4	Bricka .....	Washer .....			



VOLVO BIL  
NÅRVA BILBYGG  
19206  
PÅRBEJDE I SVENSK

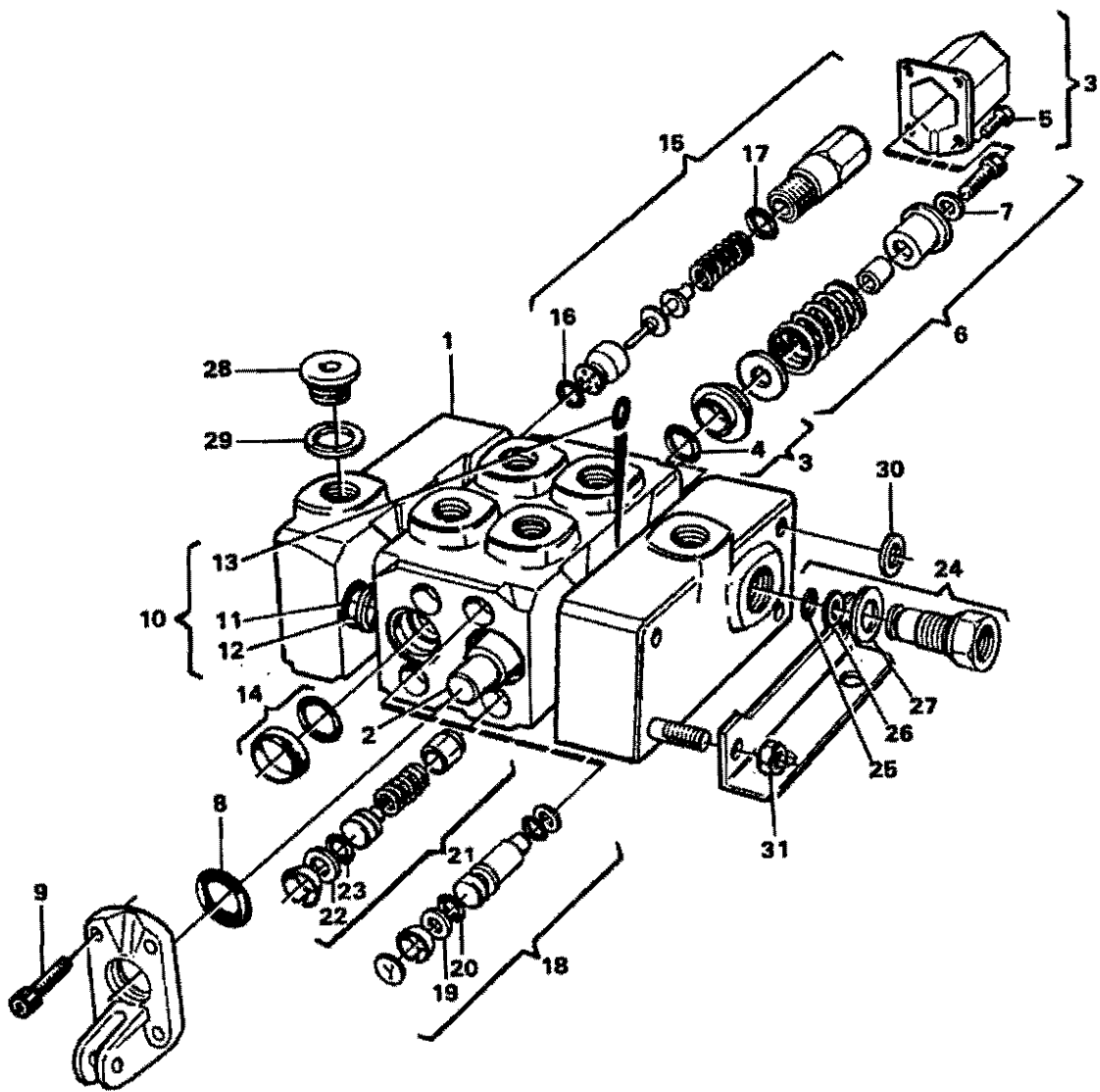
Utgåva Issua		Bild nr Picture No		MANÖVERVENTIL		CONTROL VALVE		Grupp Group	Sida Page
67/90		19206						91	32
Pos. Fig.	Antal/Quantity			Art nr Part No	Benämning	Description	Sats Kit	L S	Anmärkning Notes
1	1			4881492-5	Manöverventil .....	Control valve .....			
2	1				.Hus .....	.Housing .....		8	
3	1				.Slid .....	.Slide .....		8	
4	2			942985-3	.O-ring .....	.O-ring .....			
5	1			6638778-8	.Avstrykare .....	.Scraper ring .....			
6	1			6638783-8	.Täckplatta .....	.Cover plate .....			
7	2			6638785-3	.Skruv .....	.Screw .....			
8	1			6648739-8	.Ring .....	.Ring .....			
9	1			6638779-6	.Säte .....	.Seat .....			
10	1			6211417-8	.Fjäder .....	.Spring .....			
11	1			6648750-5	.Ring .....	.Ring .....			
12	1			6210644-8	.Säte .....	.Seat .....			
13	1			6648746-3	.Ring .....	.Ring .....			
14	6			6648745-5	.Hylsa .....	.Sleeve .....			
15	1			6638794-5	.Kula .....	.Ball .....			
16	1			6648748-9	.Muttar .....	.Nut .....			
17	2			6648743-0	.Säte .....	.Seat .....			
18	1			6648737-2	.Fjäder .....	.Spring .....			
19	1			6648744-8	.Säte .....	.Seat .....			
20	1			6648740-6	.Skruv .....	.Screw .....			
21	1			6210643-0	.Hylsa .....	.Sleeve .....			
22	1			6648738-0	.Spärring .....	.Circlip .....			
23	2			6648741-4	.Kåpa .....	.Cap .....			
24	1			956584-7	.Skruv .....	.Screw .....			
25	1			6648747-1	.Kåpa .....	.Cap .....			
26	2				.Slid .....	.Slide .....		8	
27	2			942985-3	..O-ring .....	..O-ring .....			
28	4			6638778-8	.Avstrykare .....	.Scraper ring .....			
29	4			6638783-8	.Täckplatta .....	.Cover plate .....			
30	4			6638785-3	.Skruv .....	.Screw .....			
31	4			6638779-6	.Säte .....	.Seat .....			
32	2			6643668-4	.Fjäder .....	.Spring .....			
33	2			6638781-2	.Skruv .....	.Screw .....			
34	1			6638742-4	.Kåpa .....	.Cap .....			
35	1			6210291-8	.Kåpa .....	.Cap .....			
36	4			956584-7	.Skruv .....	.Screw .....			
37	4			6211414-5	.Kägla .....	.Cone .....			
38	4			6638842-2	.Fjäder .....	.Spring .....			
39	4			6211413-7	.Propp .....	.Plug .....			
40	4			6211412-9	.O-ring .....	.O-ring .....			
41	2			6213326-9	.Ventil .....	.Valve .....			
42	2				..Hus .....	..Housing .....		8	
43	2			6638818-2	..O-ring .....	..O-ring .....			
44	2			6211412-9	..O-ring .....	..O-ring .....			
45	2			6213339-2	..Kägla .....	..Cone .....			
46	2			6213334-3	..Kägla .....	..Cone .....			
47	2			6213327-7	..Bricka .....	..Washer .....			
48	2			6213328-5	..O-ring .....	..O-ring .....			
49	2			6213335-0	..Kägla .....	..Cone .....			
50	2			6213332-7	..Fjäder .....	..Spring .....			
51	2			6213331-9	..Fjäder .....	..Spring .....			
52	2			6213336-8	..O-ring .....	..O-ring .....			
53	2			6213337-6	..Ring .....	..Ring .....			
54	2			6213340-0	..Propp .....	..Plug .....			
55	2			6213342-6	..Kägla .....	..Cone .....			
56	2			6213330-1	..Fjäder .....	..Spring .....			
57	2			6213329-3	..Skruv .....	..Screw .....			
58	2			6213338-4	..Muttar .....	..Nut .....			
59	1			6213341-8	.Ventil .....	.Valve .....			
60	1			6213343-4	..Hylsa .....	..Sleeve .....			
61	1			6213344-2	..Plugg .....	..Plug .....			
62	2			942985-3	..O-ring .....	..O-ring .....			
63	1			6213334-3	..Kägla .....	..Sleeve .....			

INRE/INNER  
YTTRE/OUTER



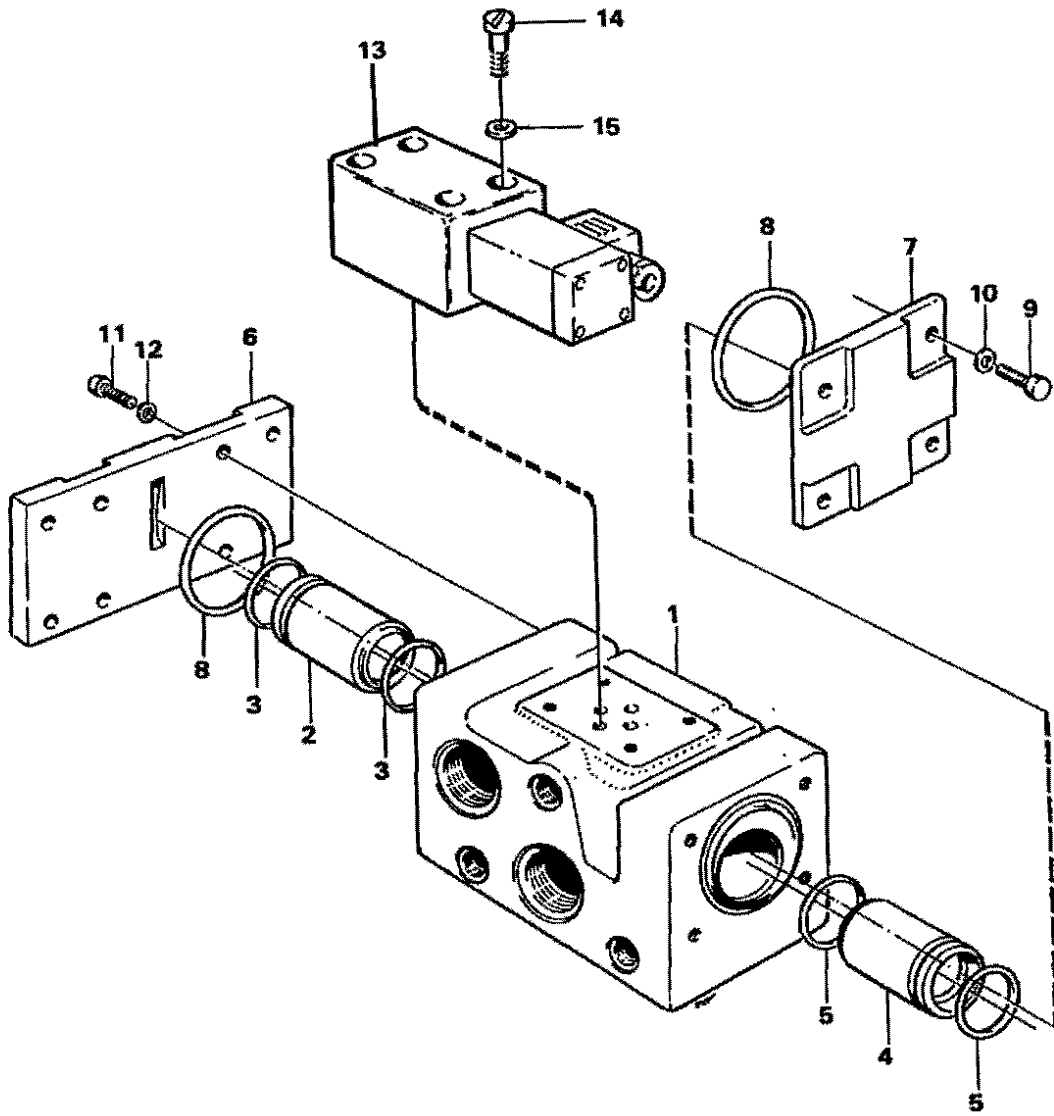
VOLVO BENTON  
PARTS DIVISION  
19206  
LITHO IN SWEDEN

Utgåva Issue		Bild nr Picture No		MANÖVERVENTIL		CONTROL VALVE		Grupp Group	Sida Page
67/90		19206						91	34
Pos. Fig.	Antal/Quantity			Art nr Part No	Benämning	Description	Sats Kit	L S	Anmärkning Notes
60	1			6213328-5	..O-ring .....	..O-ring .....			YTTRE/OUTER INRE/INNER
61	1			6213327-7	..Stödning .....	..Ring .....			
62	1			6213335-0	..Kägla .....	..Cone .....			
63	1			6213331-9	..Fjäder .....	..Spring .....			
	1			6213332-7	..Fjäder .....	..Spring .....			
64	1			6638811-7	..O-ring .....	..O-ring .....			
65	1			6638810-9	..Stödning .....	..Ring .....			
66	1				..Plugg .....	..Plug .....	8		
67	1			6213342-6	..Kägla .....	..Cone .....			
68	1			6213330-1	..Fjäder .....	..Spring .....			
69	1			6213329-3	..Skruv .....	..Screw .....			
70	1			6213338-4	..Mutter .....	..Nut .....			
71	1			6638847-1	..Plugg .....	..Plug .....			
72	1			4880518-8	Hylsa .....	Sleeve .....		90030	
x	1			11992780-4	Ventilsats .....	Valve kit .....		CHOCKVENTIL/CHECK VALVE	
	1			6213338-2	..Hylsa .....	..Sleeve .....			
	1			6213334-3	..Kägla .....	..Peg .....			
	1			6213335-0	..Hylsa .....	..Sleeve .....			
	1			6213332-7	..Fjäder .....	..Spring .....			
x	1			11992783-8	Tätningssats .....	Seal kit .....		CHOCKVENTIL/CHECK VALVE	
	1			6638818-2	..O-ring .....	..O-ring .....			
	1			6211412-9	..O-ring .....	..O-ring .....			
	1			6213327-7	..Stödning .....	..Support ring .....			
	1			6213328-5	..O-ring .....	..O-ring .....			
	1			6213336-8	..O-ring .....	..O-ring .....			
	1			6213337-6	..Stödning .....	..Support ring .....			
x	1			11992779-8	Ventilsats .....	Valve kit .....		ÖVERSTRÖMNINGSVENTIL / OVERFLOW VALVE	
	1			6213343-4	..Hylsa .....	..Sleeve .....			
	1			6213335-0	..Kägla .....	..Peg .....			
	1			6213334-3	..Kägla .....	..Peg .....			
	1			6213331-9	..Fjäder .....	..Spring .....			
	1			6213332-7	..Fjäder .....	..Spring .....			
x	1			11992778-8	Tätningssats .....	Seal kit .....		ÖVERSTRÖMNINGSVENTIL / OVERFLOW VALVE	
x	2			945985-0	..O-ring .....	..O-ring .....			
	1			6213328-5	..O-ring .....	..O-ring .....			
	1			6213327-7	..Stödning .....	..Support ring .....			
	1			6638811-7	..O-ring .....	..O-ring .....			
	1			6638810-9	..Stödning .....	..Support ring .....			



VOLVO 3000  
 GEAR SHIFT  
 19207  
 PRINTED IN SWEDEN

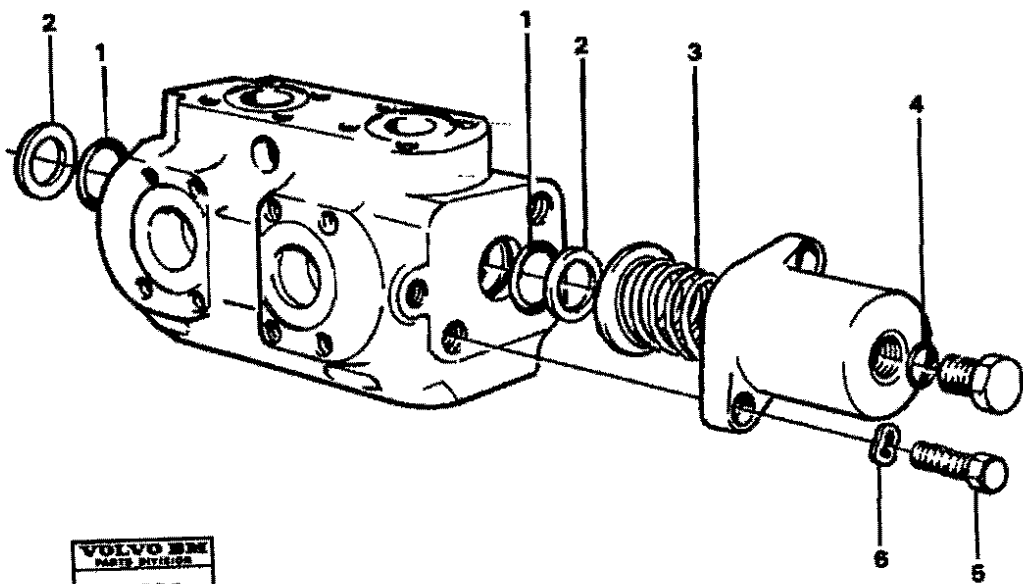
Utgåva Issue		Bild nr Picture No		MANÖVERVENTIL CONTROL VALVE		Grupp Group		Sida Page	
50287		19207		90481 90481		91		36	
Pos. Fig.	Antel/Quantity			Art nr Part No	Benämning	Description	Sats Kit	L S	Anmärkning Notes
x 1	1			4881384-4	Manöverventil .....	Control valve .....			
x 2	1				.Hus .....	.Housing .....		8	
x 3	2			11991504-9	.Slid .....	.Slide .....		8	
x 4	2			925057-2	.Kåpa .....	.Cover .....			
x 5	4			961236-7	..O-ring .....	..O-ring .....			
x 6	2			11991503-1	..Skruv .....	..Screw .....			
x 7	2			955892-5	.Fjäder .....	.Spring .....			
x 8	2			925057-2	..Bricka .....	..Washer .....			
x 9	4			959189-2	..O-ring .....	..O-ring .....			
x 10	2			11991501-5	.Skruv .....	.Screw .....			
x 11	4			11991501-5	.Tätningssats .....	.Sealing kit .....			
x 12	4			6621919-7	..O-ring .....	..O-ring .....			
x 13	4			13962544-6	..Stödtring .....	..Support ring .....			(962544)
x 14	6			13960182-9	..O-ring .....	..O-ring .....			D = 11,3, (960182)
x 15	2			13960185-2	..O-ring .....	..O-ring .....			D = 14,3, (960185)
x 16	1			11991502-3	.Tätningssats .....	.Sealing kit .....			
x 17	1			11991497-6	.Tryckbegränsn.ventil .....	.Pressure limit. valve .....			
x 18	1			960210-3	..O-ring .....	..O-ring .....			
x 19	1			925056-4	..O-ring .....	..O-ring .....			
x 20	1			11991498-4	.Chockventil, y .....	.Check valve, y .....			
x 21	1			13962534-7	..Stödtring .....	..Support ring .....			(932534)
x 22	1			13960180-3	..O-ring .....	..O-ring .....			(960180)
x 23	1			11991499-2	.Backventil .....	.Non-return valve .....			
x 24	1			13962533-9	..Stödtring .....	..Support ring .....			
x 25	1			13955973-8	..O-ring .....	..O-ring .....			(955973)
x 26	1			11991500-7	.Nippel .....	.Nipple .....			
x 27	1			955975-8	..O-ring .....	..O-ring .....			
x 28	1			13962537-0	..Stödtring .....	..Support ring .....			(962537)
x 29	1			943908-4	..Tätningssats .....	..Gasket .....			
x 30	4			944507-3	.Propp .....	.Plug .....			
x 31	8			943908-4	.Packning .....	.Gasket .....			
				955894-1	.Bricka .....	.Washer .....			
				955782-8	.Mutter .....	.Nut .....			



**VOEVO BOM**  
M&P Svenska  
**14895B**  
PRINTED IN SWEDEN

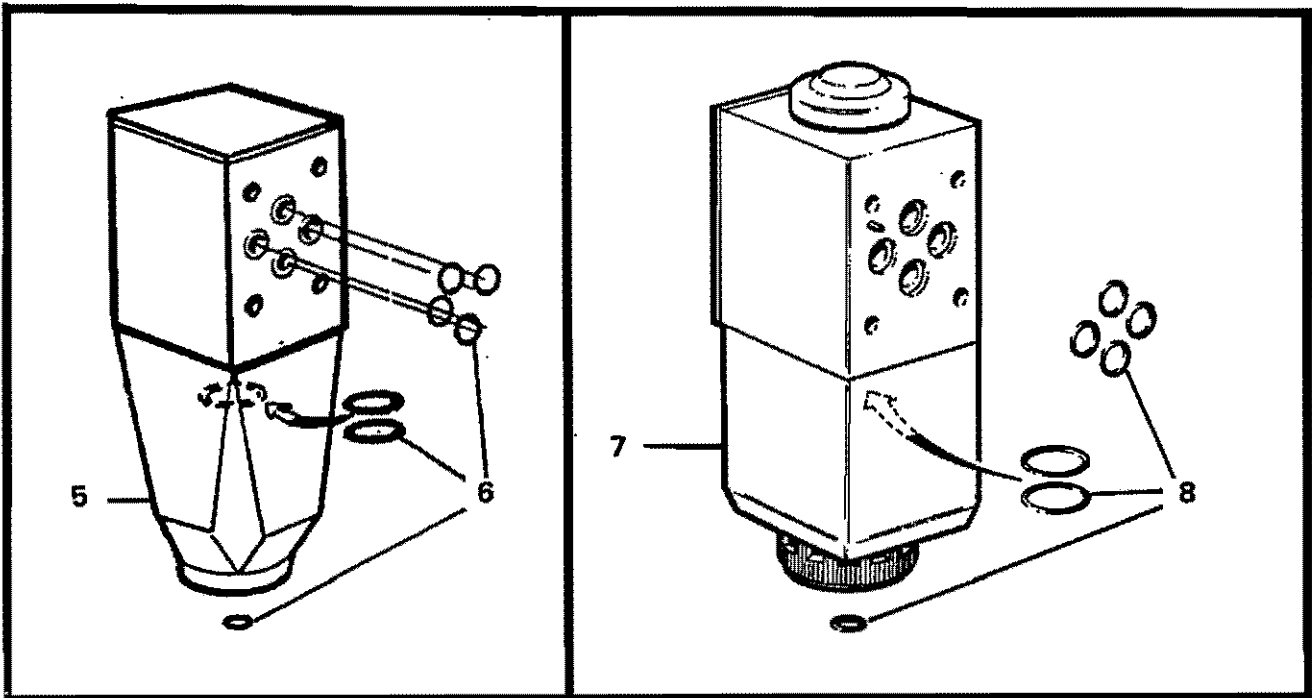
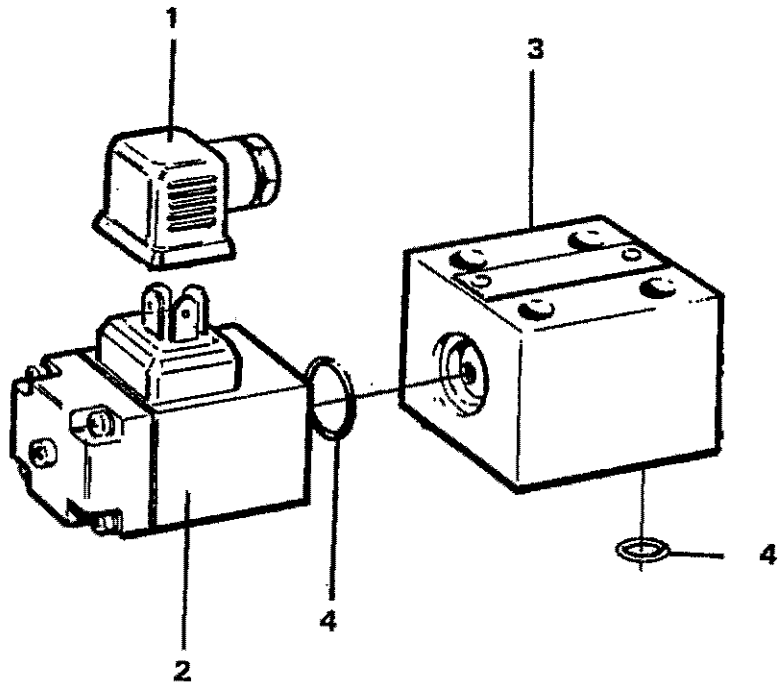


Utgåva Issue		Bild nr Picture No		VENTIL			VALVE			Grupp Group	Sida Page
67/90		14895B								91	38
Pos. Fig.	Antal/Quantity				Art nr Part No	Benämning	Description	Sets Kit	L	Anmärkning Notes	
1	1				4851951-6 Ventil .....	Valve .....					
	1				.Hus .....	.Housing .....	8				
2	1				4850745-3 .Ventilsats .....	. Valve set .....					
	1				..Hylsa .....	..Sleeve .....	8				
	1				..Fjäder .....	..Spring .....	8				
3	2				946909-9 ..O-ring .....	..O-ring .....					
	1				4850744-6 .Ventilsats .....	. Valve set .....					
4	1				..Hylsa .....	..Sleeve .....	8				
	1				..Fjäder .....	..Spring .....	8				
5	2				946909-9 ..O-ring .....	..O-ring .....					
6	1				4824084-0 .Lock .....	.Cover .....					
7	1				4850386-6 .Lock .....	.Cover .....					
8	2				1664473-4 .O-ring .....	.O-ring .....			(925254)		
9	4				955317-3 .Skruv .....	.Screw .....					
10	4				941908-6 .Bricka .....	.Washer .....					
11	4				13970945-5 .Skruv .....	.Screw .....			(955315)		
12	4				941908-6 .Bricka .....	.Washer .....					
13	1				4787242-9 .Magnetventil .....	.Magnetic valve .....			SE SIDA 42 , 3 108		
14	4				959193-4 .Skruv .....	.Screw .....					
15	4				955946-9 .Låsbricka .....	.Lock washer .....					



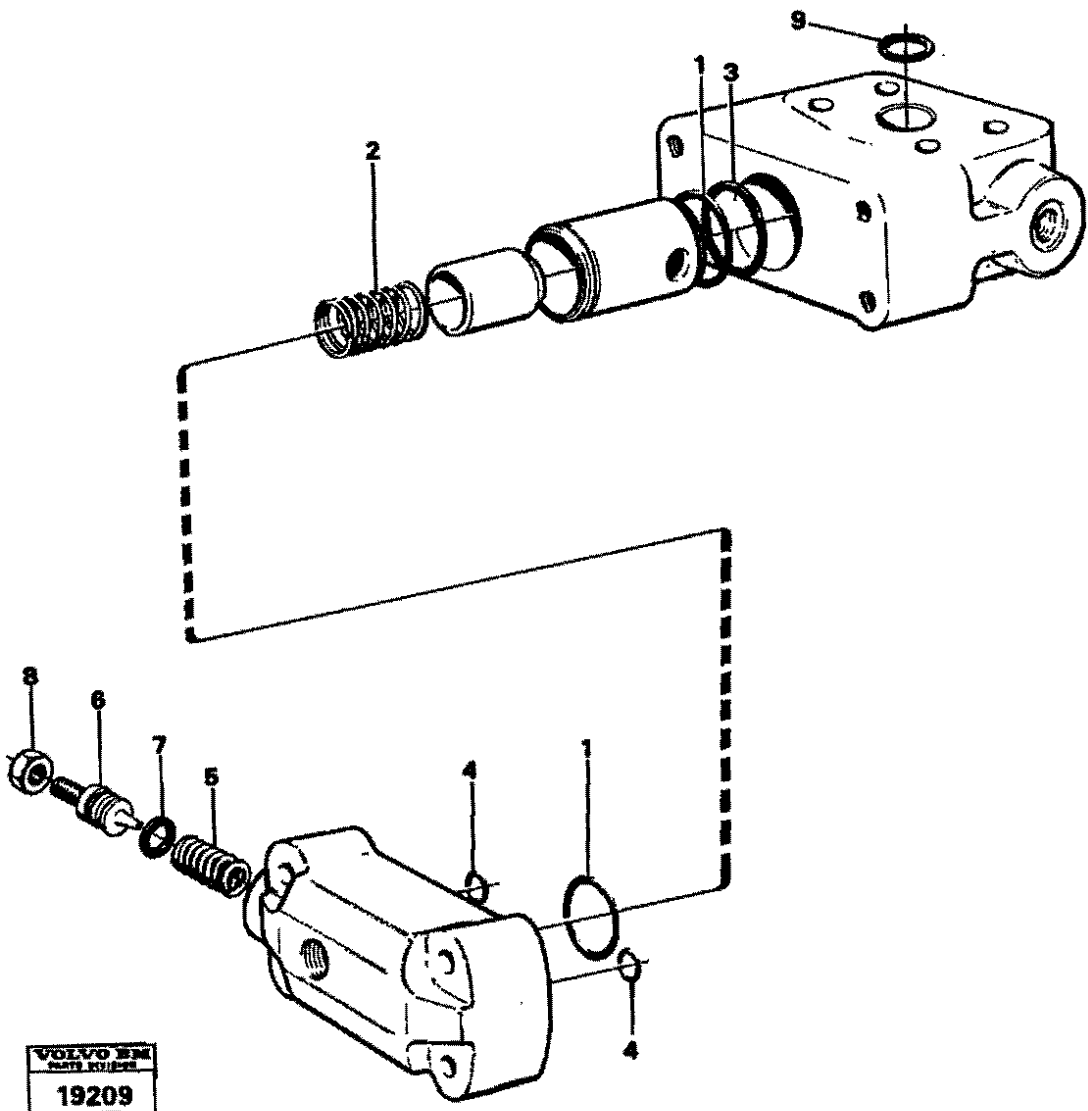
VOLVO BENTON  
MOTOR DIVISION  
**19208**  
PART OF A SYSTEM

Utgåva Issue		Bild nr Picture No		HYDRAULVENTIL 90548		HYDRAULIC VALVE 90548		Grupp Group	Sida Page
50287		19208						91	40
Pos. Fig.	Antal/Quantity			Art nr Part No	Benämning	Description	Sats Kit	L Anmärkning S Notes	
X 1	1			4881233-3	Hydraulventif .....	Hydraulic valve .....			
X 2	2			6631316-4	.O-ring .....	.O-ring .....			
X 3	2			6213637-9	.Stödning .....	.Support ring .....			
X 4	1			6213638-1	.Fjäder .....	.Spring .....			
X 5	1			6213635-3	.O-ring .....	.O-ring .....			
	2			955535-0	.Skruv .....	.Screw .....			
	2			942336-9	.Fjäderbricka .....	.Spring washer .....			



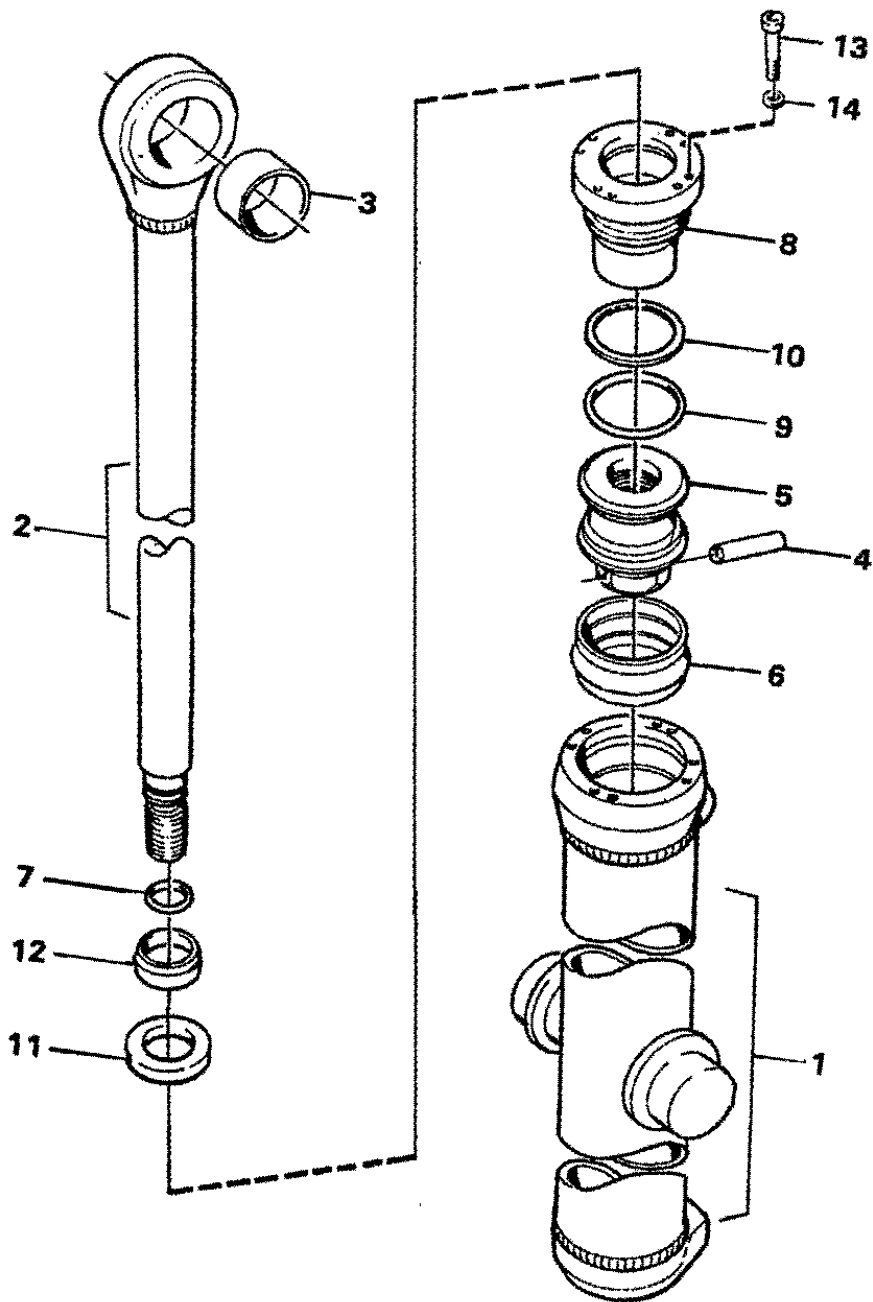
VME Parts Sweden AB  
17977 B  
PRINTED IN SWEDEN

Utgåva Issue		Bild nr Picture No		MAGNETVENTIL · SOLENOID VALVE			Grupp Group	Sida Page		
67/90		17977B					91	42		
Pos. Fig.	Antal/Quantity				Art nr Part No	Benämning	Description	Sats Kit	L S	Anmärkning Notes
1	1				4787242-9	Magnetventil .....	Solenoid valve .....			ERS AV 11008731 (6643323)
2	1				6213469-7	.Anslutning .....	.Connection .....			
3	1				6211170-3	.Magnet .....	.Magnet .....			
4	1				6643961-3	.Ventilhus .....	.Valve housing .....			
						.Tätningssats .....	.Sealing kit .....			B
x y 5	1				11008731-9	Magnetventil .....	Solenoid valve .....			ERS AV 11008850
6	1				11992213-8	.Magnet .....	.Magnet .....			
	1				11992214-4	.Tätningssats .....	.Sealing kit .....			
x x 7	1				11008850-7	Magnetventil .....	Solenoid valve .....			
8	1				11993636-7	.Magnet .....	.Magnet .....			
	1				11993637-5	.Tätningssats .....	.Sealing kit .....			



VOLVO BEM  
PARTS LIST  
**19209**  
PARTS LIST

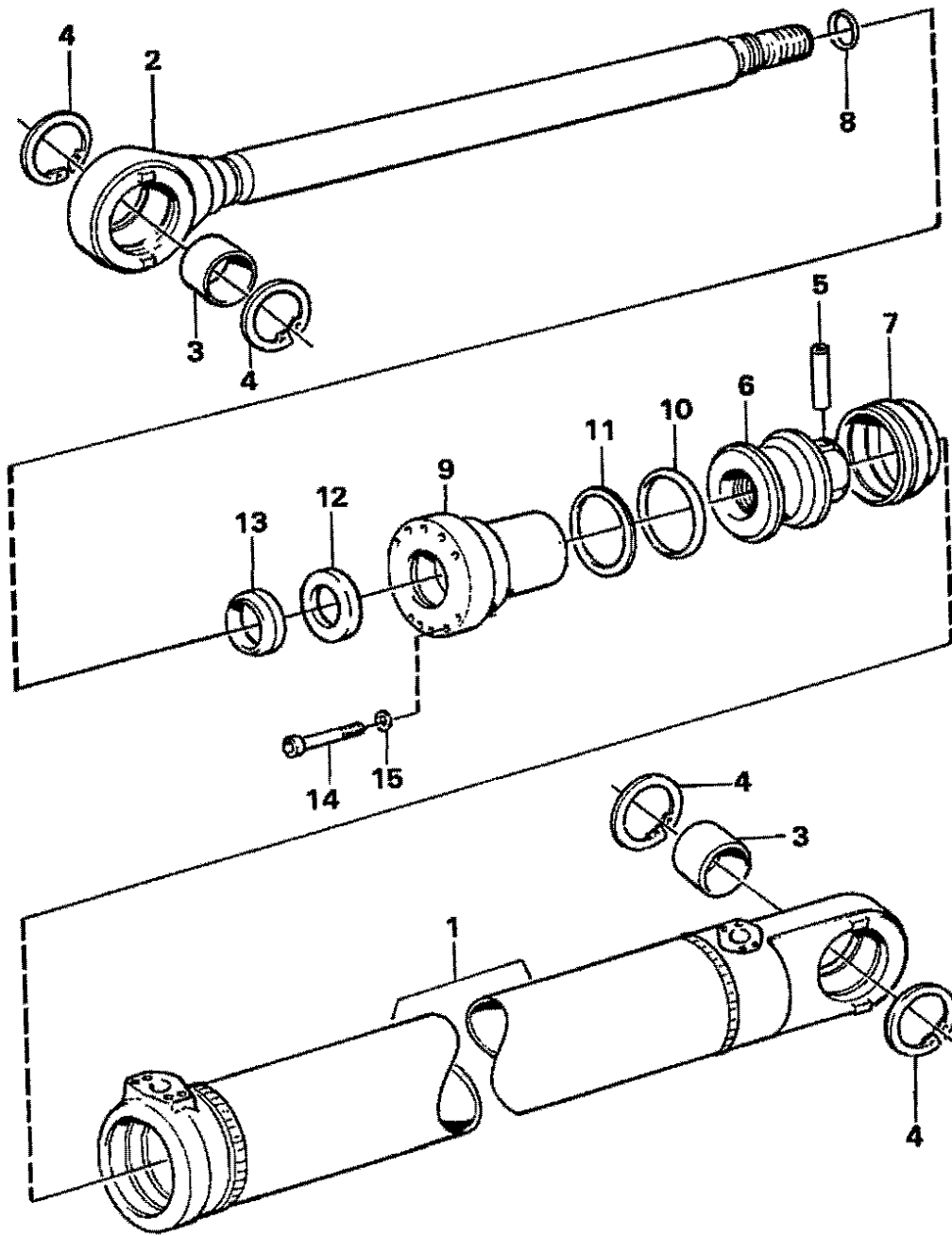
Utgåva Issue		Bild nr Picture No		TRYCKBEGRÄNSNINGSVENTIL 90481		PRESSURE LIMITING VALVE 90481		Grupp Group	Sida Page	
50287		19209						91	44	
Pos. Fig.	Antal/Quantity				Art nr Part No	Benämning	Description	Sats Kit	L S	Anmärkning Notes
x 1	1				4881322-4	Tryckbegränsn.ventil .....	Pressure limit.valve .....			
x 2	2				6212736-0	.O-ring .....	.O-ring .....			
x 3	1				6212737-8	.Fjäder .....	.Spring .....			
x 4	1				6212739-4	.O-ring .....	.O-ring .....			
x 5	2				6212740-2	.O-ring .....	.O-ring .....			
x 6	1				6213628-8	.Fjäder .....	.Spring .....			
x 7	1				11991542-9	.Kolv .....	.Piston .....			
x 8	1				6213627-0	.O-ring .....	.O-ring .....			
x 9	1				11991543-7	.Kupolmutter .....	.Cap nut .....			
					6213621-3	.O-ring .....	.O-ring .....			



VOLVO NEW  
 PARTS SERVICE  
**16762**  
 PRINTED IN SWEDEN

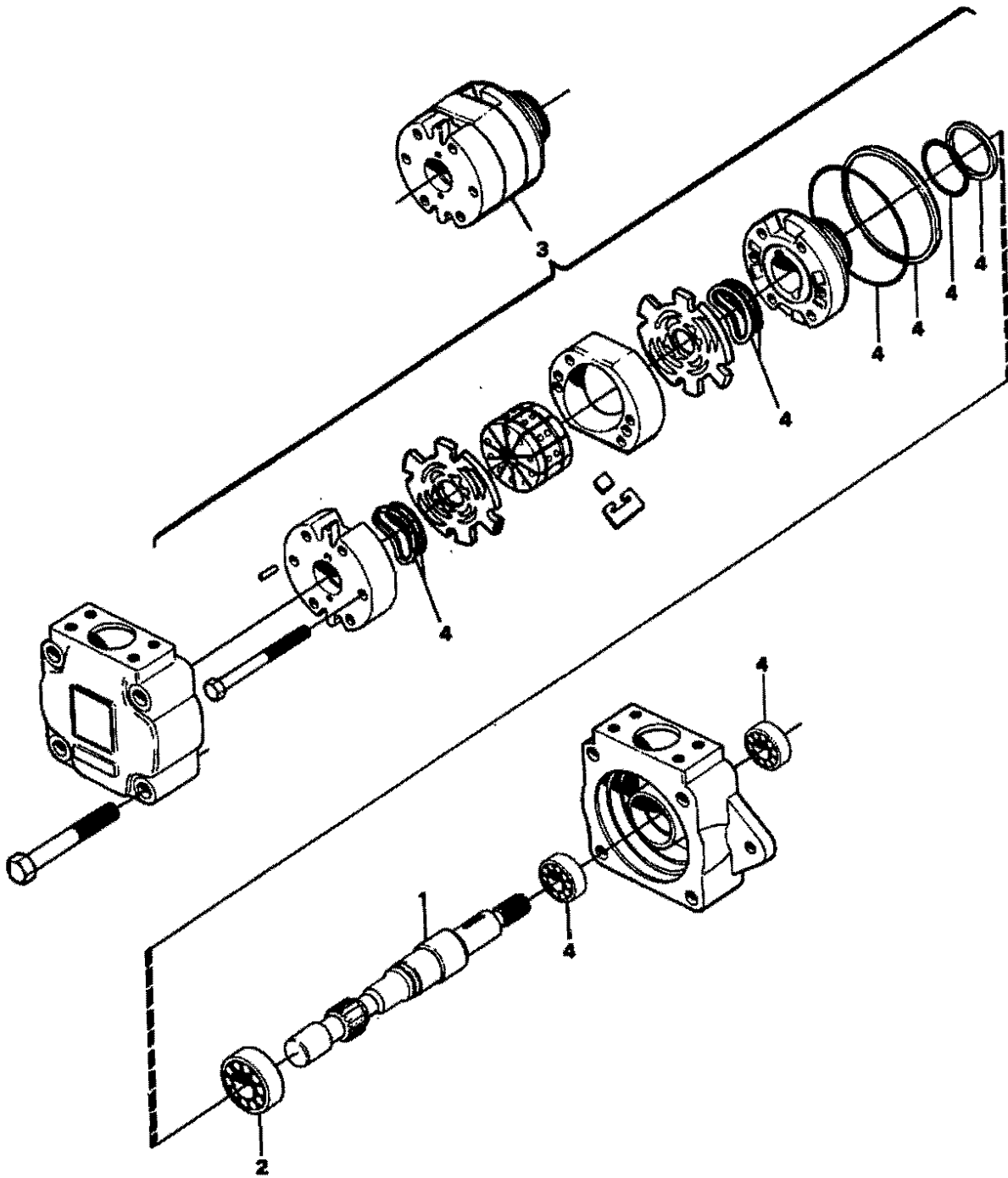


Utgåva Issue		Bild nr Picture No		HYDRAULCYLINDER LYFT		HYDRAULIC CYLINDER LIFTING		Grupp Group	Sida Page
67/90		16762						91	46
Pos. Fig.	Antal/Quantity			Art nr Part No	Benämning	Description	Sats Kit	L S	Anmärkning Notes
1	1			4833304-1	Hydraulcylinder .....	Hydraulic cylinder .....			
2	1			4833305-8	.Mantel .....	.Jacket .....			
3	1			4784655-5	.Kolvstång .....	.Piston rod .....			
4	1			4929199-0	.Bussning .....	.Bushing .....			
5	1			4782719-1	.Spännstift .....	.Tubular pin .....	S		
6	1			4833372-8	.Kolv .....	.Piston .....			(4782486)
7	1			4833026-0	.Kolv tätning .....	.Piston seal .....	S		
8	1			13960178-5	.O-ring .....	.O-ring .....	S		
9	1			4784160-6	.Styrning .....	.Guide .....			
10	1			925081-2	.O-ring .....	.O-ring .....	S		
11	1			4786742-9	.Stödring .....	.Supporting ring .....	S		
12	1			4784047-5	.Tätning .....	.Seal .....	S		
13	10			11005055-6	.Avstrykare .....	.Oil-scraper ring .....	S		(4833008)
14	10			4782857-9	.Skruv .....	.Screw .....			
	1			941908-6	.Fj.bricka .....	.Elastic washer .....			
				11890028-0	Packningsatts .....	Set of gasket .....			



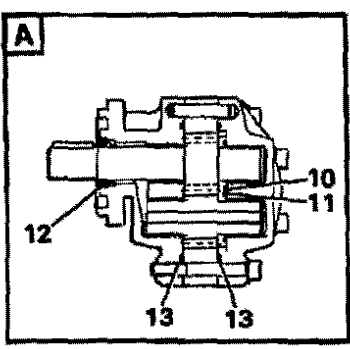
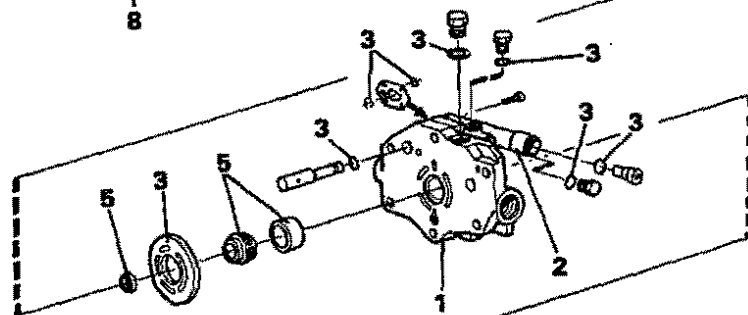
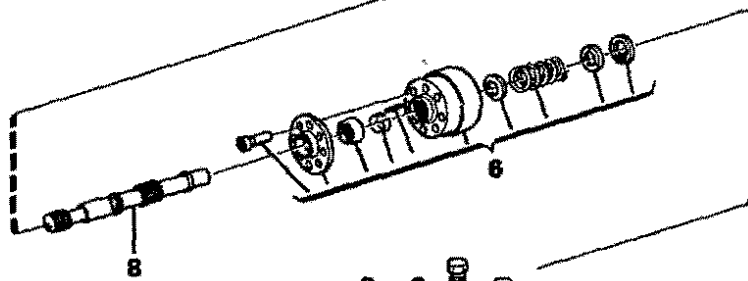
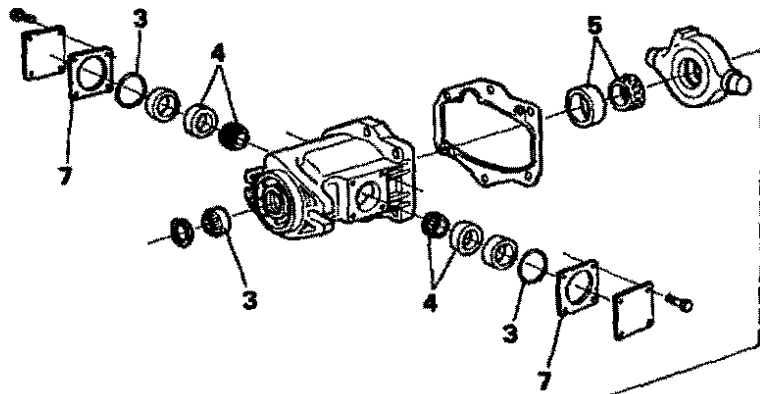
**VOLVO BM**  
 PARTS DIVISION  
**16763**  
 PRINTED IN SWEDEN

Utgåva Issue		Bild nr Picture No		HYDRAULCYLINDER TILT		HYDRAULIC CYLINDER TILTING		Grupp Group	Sida Page
50287		16763						91	48
Pos. Fig.	Antal/Quantity			Art nr Part No	Benämning	Description	Sats Kit	L	Anmärkning Notes
1	1			4833399-1	Hydraulcylinder .....	Hydraulic cylinder .....			
2	1			4833400-7	.Mantel .....	.Jacket .....			
3	1			4833403-1	.Kolvstång .....	.Piston rod .....			(4784084)
4	2			184062-8	.Länkleger .....	.Link bearing .....			
5	4			914538-4	.Spårring .....	.Circlip .....			
6	1			4782718-1	.Spännstift .....	.Tightener pin .....			
7	1			4782099-8	.Kolv .....	.Piston .....			
8	1			4833025-2	.Tätning .....	.Seal .....	S		
9	1			13960175-1	.O-ring .....	.O-ring .....	S		
10	1			4833405-8	.Styrning .....	.Guide .....			
11	1			925078-8	.O-ring .....	.O-ring .....	S		
12	1			4786834-4	.Stödring .....	.Supporting ring .....	S		
13	1			4784045-9	.Tätning .....	.Seal .....	S		
14	8			4833007-0	.Avstrykare .....	.Oil-scraper ring .....	S		(4784070)
15	8			4782857-9	.Skruv .....	.Screw .....			
16	8			941908-8	.Fj.bricka .....	.Spring washer .....			
	1			6630513-7	Packningsets .....	Set of gasket .....			

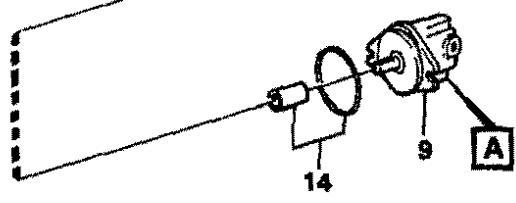


VOLVO  
PARTS SERVICE  
**19133**  
CUMMINS ISOTRAK

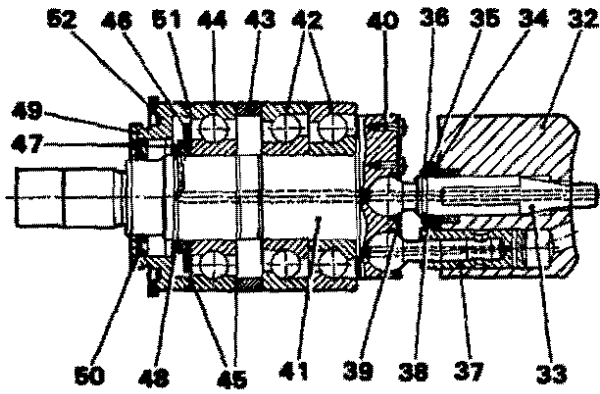
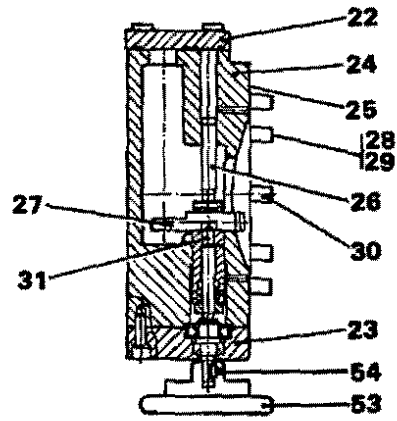
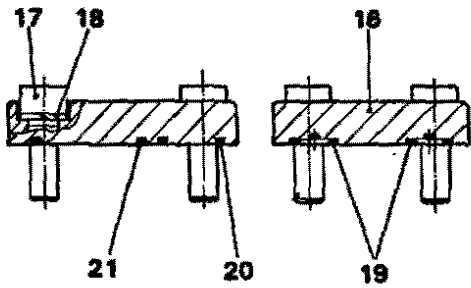
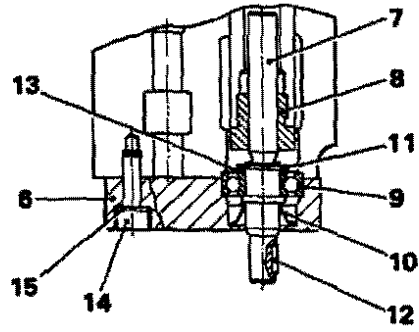
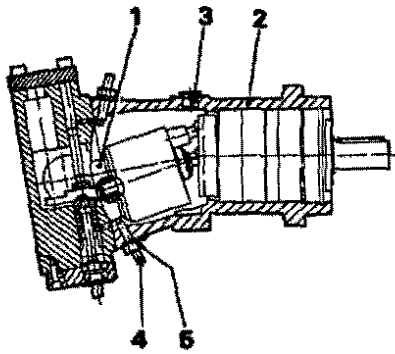
Utgåva Issue		Bild nr Picture No		HYDRAULPUMP		HYDRAULIC PUMP		Grupp Group	Sida Page
67/90		19133						91	50
Pos. Fig.	Antal/Quantity			Art nr Part No	Benämning	Description	Sats Kit	L S	Anmärkning Notes
x 1	1			4881360-4	Hydraulpump .....	Hydraulic pump .....			(6212055)
2	1			11994080-7	.Axel .....	.Shaft .....			
3	1			7011024-2	.Lager .....	.Bearing .....			
4	1			6211864-1	.Pumpinsats .....	.Pump element .....			
	1			6211656-1	.Tätningssats .....	.Sealing kit .....			



**VOLVO BM**  
**PARTE SVELECH**  
**19224**  
**PRODUKT I LÖNNING**



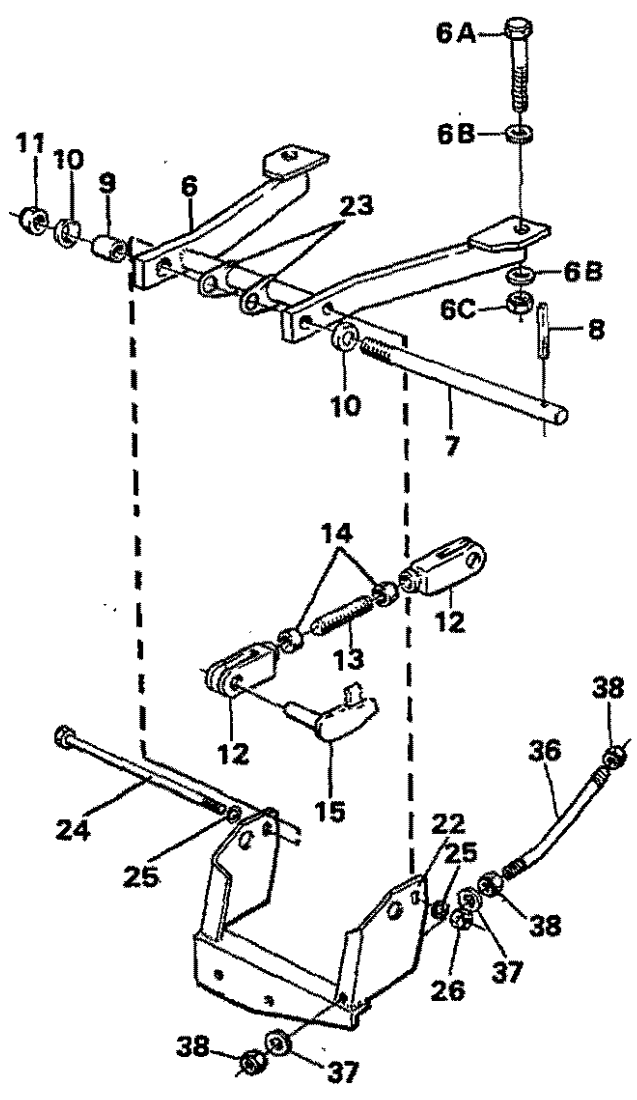
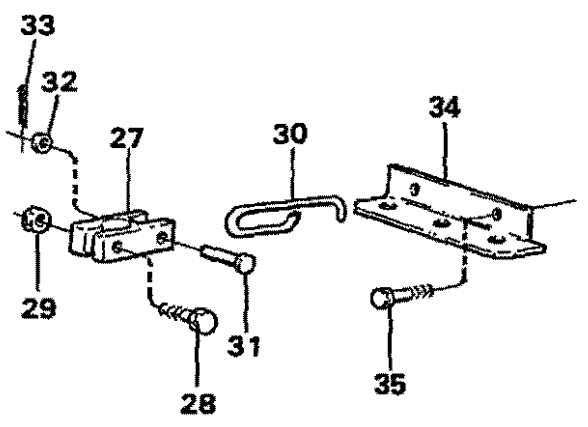
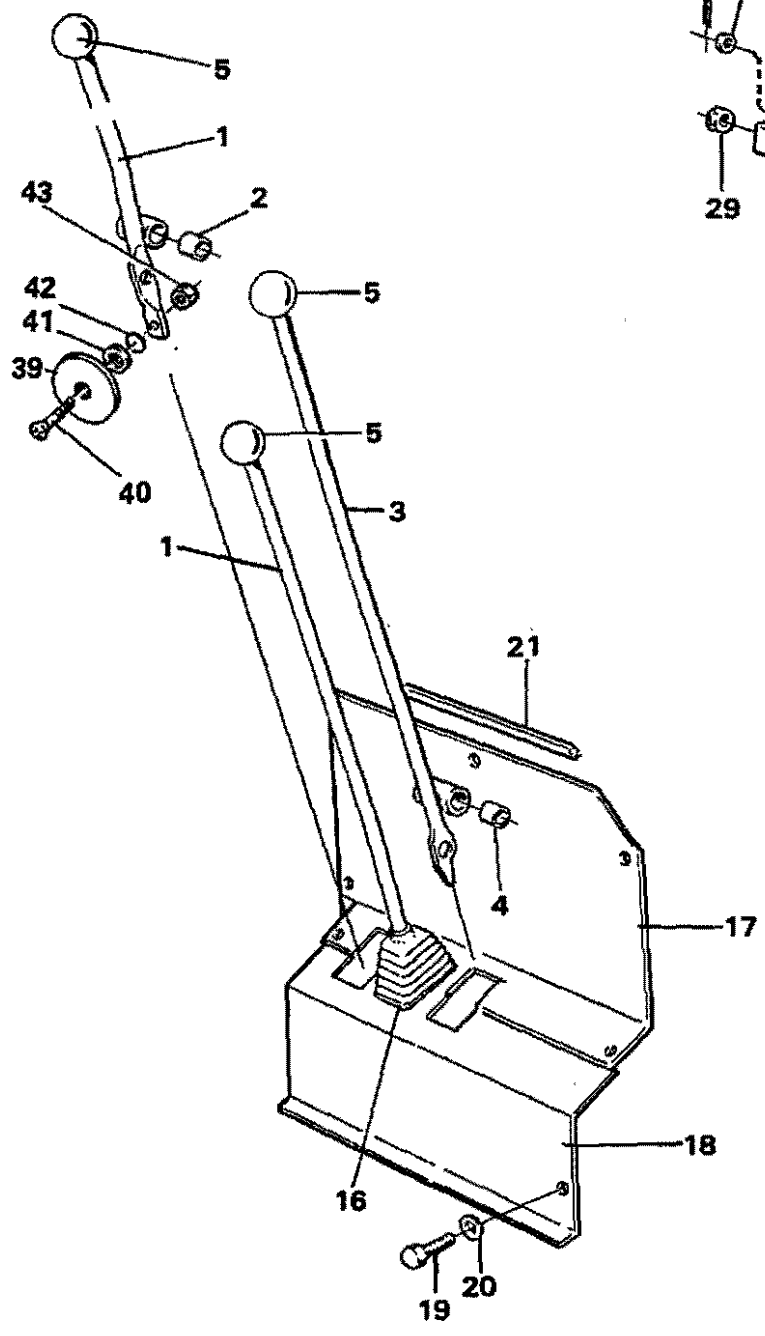
Utgåva Issue		Bild nr Picture No		HYDRAULPUMP 90481		HYDRAULIC PUMP 90481		Grupp Group	Sida Page
50287		19224						91	52
Pos. Fig.	Antal/Quantity			Art nr Part No	Benämning	Description	Sats Kit	L Anmärkning S Notes	
x		1		4881343-0	Hydraulpump .....	Hydraulic pump .....			
x		1		4881391-9	..Hydraulpump .....	..Hydraulic pump .....			
x	1	1		6213369-9	..Lock .....	..Cover .....			
x	2	1		6213370-7	..Kompensator .....	..Compensator .....			
	3	1		6211660-3	..Tätningssats .....	..Seal set .....			
	4	1		6211661-1	..Lagersats .....	..Bearing set .....			
	5	1		6211662-9	..Lagersats .....	..Bearing set .....			
	6	1		6211663-7	..Rotorsats .....	..Rotor kit .....			
	7	1		6212176-9	..Shimssats .....	..Shim set .....			
x	8	1		6213368-1	..Axel .....	..Shaft .....			
	9	1		4881392-7	..Hydraulpump .....	..Hydraulic pump .....			
x	10	1		6213371-5	..Stödring .....	..Support ring .....			
x	11	1		6213372-3	..Tätningssats .....	..Sealing ring .....			
x	12	1		6213373-1	..Tätningssats .....	..Sealing ring .....			
x	13	2		6213212-1	..O-ring .....	..O-ring .....			
x	14	1		4881390-1	..Monteringssats .....	..Mounting kit .....			



УПОЛНОМ БИРО  
 19221  
 Београд, 1922

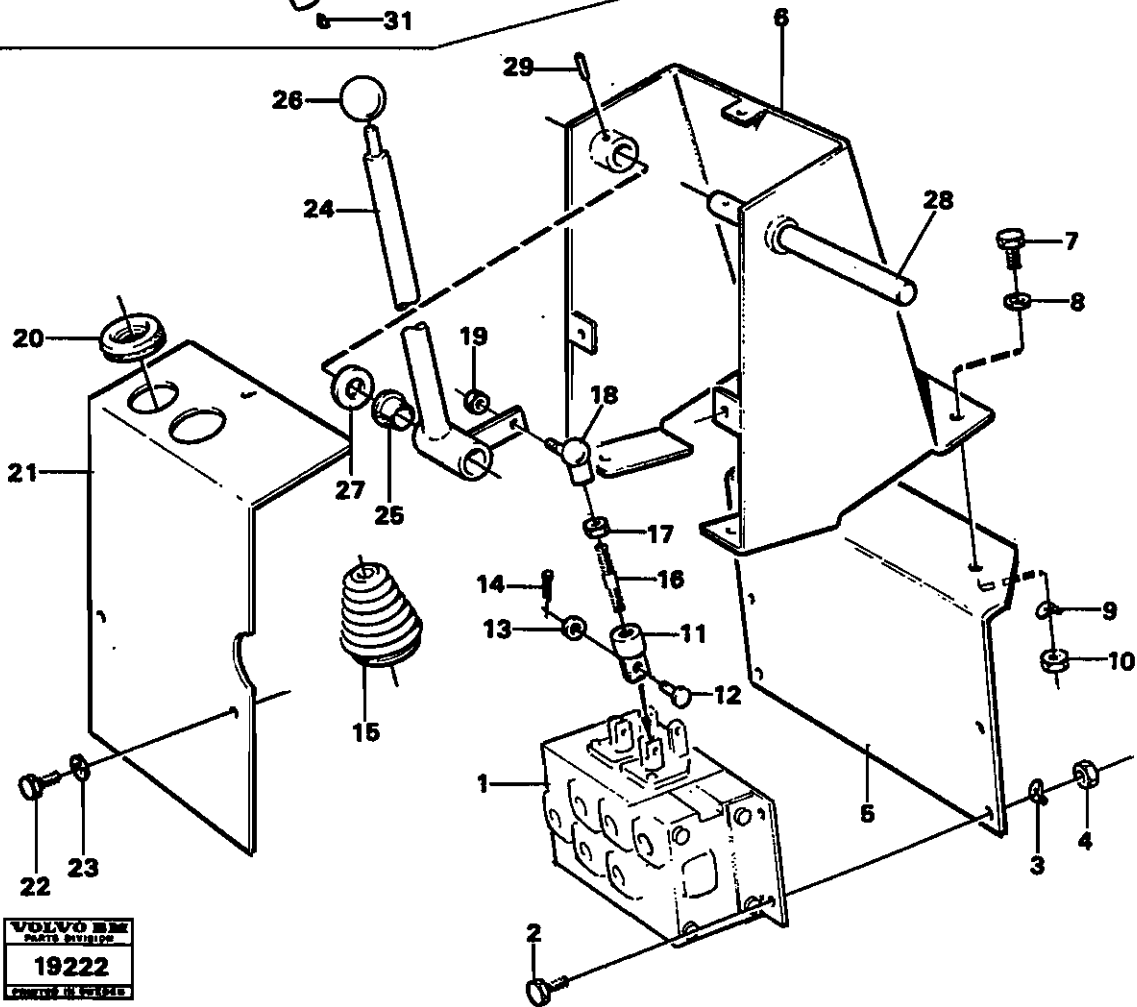
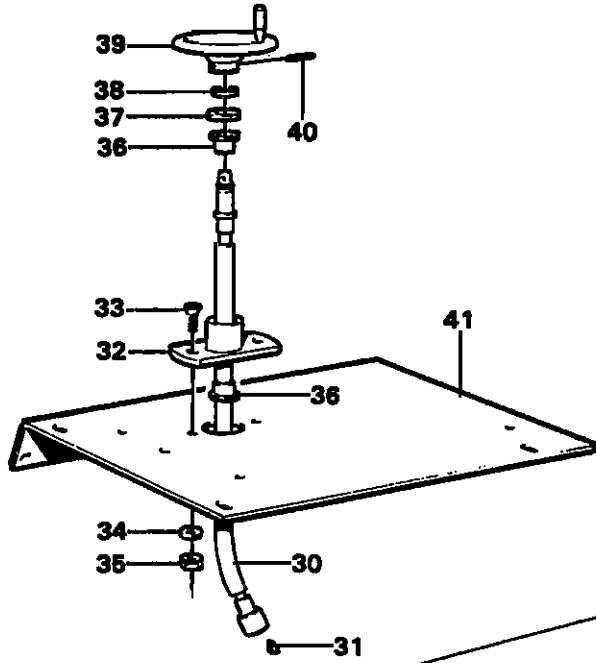


Utgåva Issue		Bild nr Picture No		HYDRAULPUMP 90481		HYDRAULIC PUMP 90481		Grupp Group		Sida Page	
50287		19221						91		54	
Pos. Fig.	Antal/Quantity			Art nr Part No	Benämning	Description	Sats Kit	L	Anmärkning Notes		
1	1			4881344-8	Hydraulpump .....	Hydraulic pump .....					
2	1				.Styrning .....	.Guide .....	8				
3	1				.Hus .....	.Housing .....	8				
4	1				.Propp .....	.Plug .....	8				
5	1			6212988-7	.Stoppskruv .....	.Set screw .....					
6	1			13949280-5	.Mutter .....	.Nut .....					
7	1				.Lock .....	.Cover .....	8				
8	1				.Spindel .....	.Spindel .....	8				
9	1				.Bussning .....	.Bushing .....	8				
10	1			7011009-3	.Kullager .....	.Ball bearing .....					
11	1			6212989-5	.Tätningring .....	.Seal ring .....					
12	1			914449-4	.Låsring .....	.Lock ring .....					
13	1				.Kil .....	.Key .....	8				
14	4			959222-1	.Bricka .....	.Washer .....	8				
15	4			941907-8	.Skruv .....	.Screw .....					
18	1				.Bricka .....	.Washer .....					
17	4				.Lock .....	.Cover .....	8				
18	4			959238-7	.Skruv .....	.Screw .....					
19	2			941908-6	.Bricka .....	.Washer .....					
20	1			6212993-7	.O-ring .....	.O-ring .....					
21	1			6212994-5	.O-ring .....	.O-ring .....					
22	1			6212995-2	.O-ring .....	.O-ring .....					
23	1				.Lock .....	.Cover .....	8				
24	1				.Lock .....	.Cover .....	8				
25	1				.Hus .....	.Housing .....	8				
26	1			6212996-0	.Packning .....	.Gasket .....					
27	1				.Kolv .....	.Piston .....	8				
28	2				.Tapp .....	.Pin .....	8				
29	6			959267-6	.Skruv .....	.Screw .....			L=100		
30	8			959257-7	.Skruv .....	.Screw .....			L=40		
31	2			13949608-7	.Bricka .....	.Washer .....					
32	1				.Styrstift .....	.Guide pin .....	8				
33	1			962943-7	.Stoppskruv .....	.Set screw .....					
34	4				.Cylinder .....	.Cylinder .....	8				
35	1				.Tapp .....	.Pin .....	8				
36	1				.Fjäder .....	.Spring .....	8				
37	1				.Fjädertallrik .....	.Spring disc .....	8				
38	7			6213000-0	.Låsring .....	.Lock ring .....					
39	1	ERF			.Kolv .....	.Piston .....	8				
40	14				.Shims .....	.Shim .....	8				
41	1				.Platta .....	.Plate .....	8				
42	2			956078-0	.Skruv .....	.Screw .....					
43	1				.Axel .....	.Shaft .....	8				
44	1			184503-1	.Kullager .....	.Ball bearing .....					
45	1				.Distansring .....	.Spacer ring .....	8				
46	2	ERF		7011029-1	.Kullager .....	.Ball bearing .....					
47	1				.Shims .....	.Shim .....	8				
48	1				.Fjäder .....	.Spring .....	8				
49	1				.Fjädertallrik .....	.Spring disc .....	8				
50	1			914474-2	.Låsring .....	.Lock ring .....					
51	1				.Lock .....	.Cover .....	8				
52	1			6212998-6	.Tätningring .....	.Seal ring .....					
53	1			6212997-8	.O-ring .....	.O-ring .....					
54	1			914552-5	.Låsring .....	.Lock ring .....					
					.Vred .....	.Knob .....	8				
				967293-2	.Stoppskruv .....	.Set screw .....					



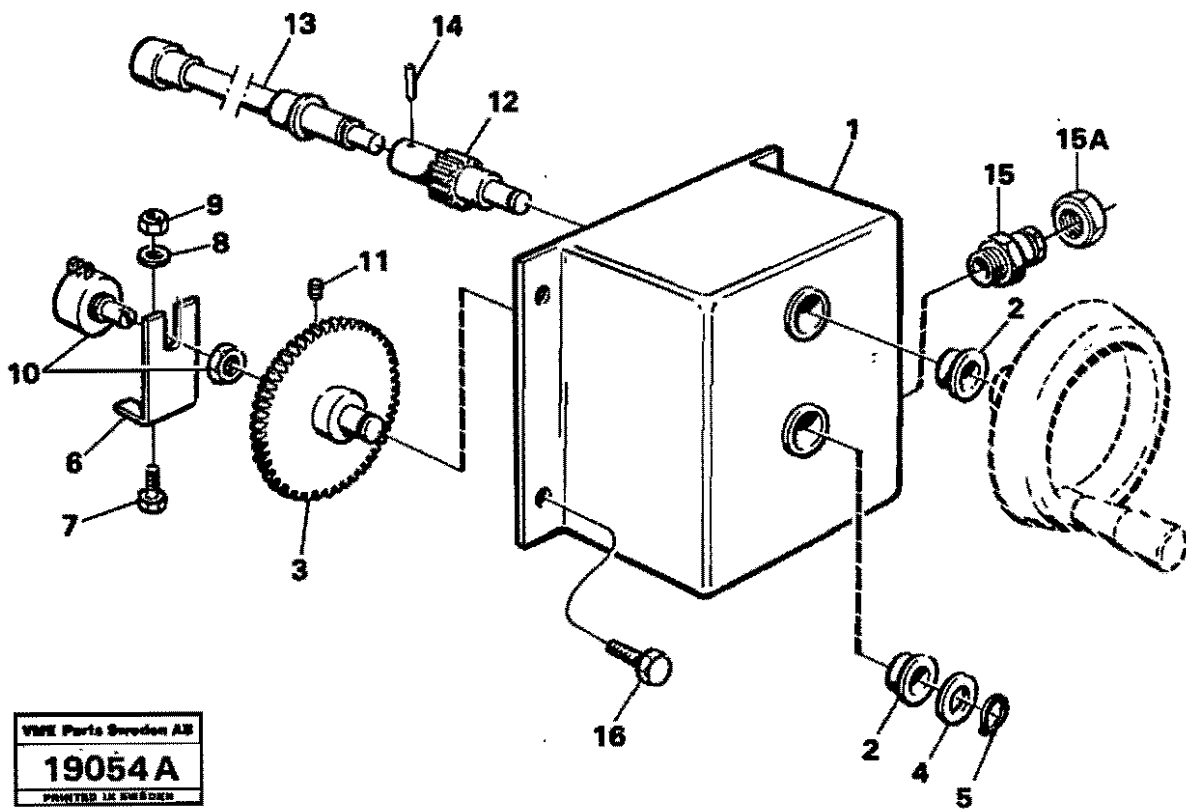
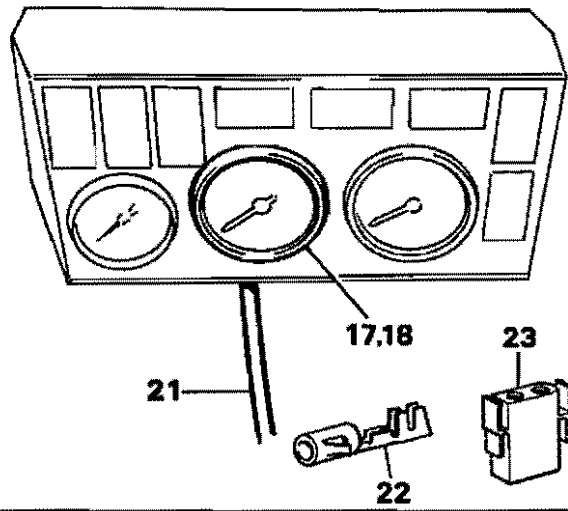
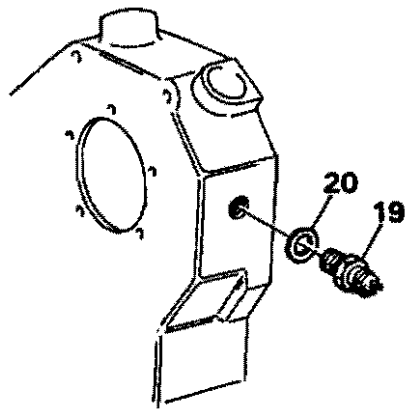
VME Parts Sweden AB  
**20 202**  
 PRINTED IN SWEDEN

Utgåva Issue		Bild nr Picture No		REGLAGE		CONTROLS		Grupp Group	Sida Page
67/90		20202						91	56
Pos. Fig.	Antal/Quantity			Art nr Part No	Benämning	Description	Sats Kit	L S	Anmärkning Notes
1	2			4854408-4	Spak .....	Control lever .....			
2	4			943120-6	.Bussning .....	.Bushing .....			
3	1			4929440-8	Spak .....	Control lever .....			
4	2			943120-6	.Bussning .....	.Bushing .....			
5	3			949094-7	Kula .....	Ball .....			
6	1			4947598-1	Spakfäste .....	Lever mounting .....			
6A	3			13970984-4	Skruv .....	Screw .....			(970984)
6B	6			955897-4	Bricka .....	Washer .....			
6C	3			13971072-7	Mutter .....	Nut .....			(971072)
7	1			4927999-5	Axel .....	Shaft .....			
8	1			951959-6	Rörpinne .....	Tubular pin .....			
9	1			4927997-9	Hylsa .....	Sleeve .....			
10	2			961384-5	Tällrikaffjäder .....	Spring disc .....			
11	1			13971090-9	Mutter .....	Nut .....			(13963108)
12	6			928944-8	Gaffel .....	Joint fork .....			
13	3			954011-3	Dragstång .....	Pull rod .....			
14	6			940140-7	Mutter .....	Nut .....			
15	6			930820-6	Länkbult .....	Clevis pin .....			
16	3			4740480-1	Tätning .....	Seal .....			
17	1			4947614-6	Täckplåt .....	Cover plate .....			
18	1			4947613-8	Täckplåt .....	Cover plate .....			
19	7			955271-2	Skruv .....	Screw .....			
20	7			960139-4	Bricka .....	Washer .....			
21	ERF			782681-5	Gummilist .....	Rubber strip .....			L=1500
22	1				Hållare .....	Retainer .....			8
23	2			4928157-9	Glidplåt .....	Slide plate .....			
24	1			13970990-1	Skruv .....	Screw .....			(955360)
25	2			955897-4	Bricka .....	Washer .....			
25	1			13971090-9	Mutter .....	Nut .....			(13963108)
27	3				Fäste .....	Anchorage .....			8 (USA)
28	3			940142-3	Skruv .....	Screw .....			(USA)
29	3			955782-8	Mutter .....	Nut .....			(USA)
30	3				Krok .....	Hook .....			8 (USA)
31	3			13964845-5	Cyl.bult .....	Cyl.bolt .....			(USA)
32	3			955894-1	Bricka .....	Washer .....			(USA)
33	3			907822-1	Saxpinne .....	Cotter pin .....			(USA)
34	1				Fäste .....	Anchorage .....			8 (USA)
35	2			955294-4	Skruv .....	Screw .....			
36	1			11002144-1	Reglerstång .....	Control rod .....			90030, TILLV NR 6896 - (USA) TILLV NR 60178 -
37	2			13940097-2	Bricka .....	Washer .....			90030, TILLV NR 6698 - (USA) TILLV NR 60178 -
38	3			13955827-4	Mutter .....	Nut .....			90030, TILLV NR 6896 - (USA) TILLV NR 60178 -



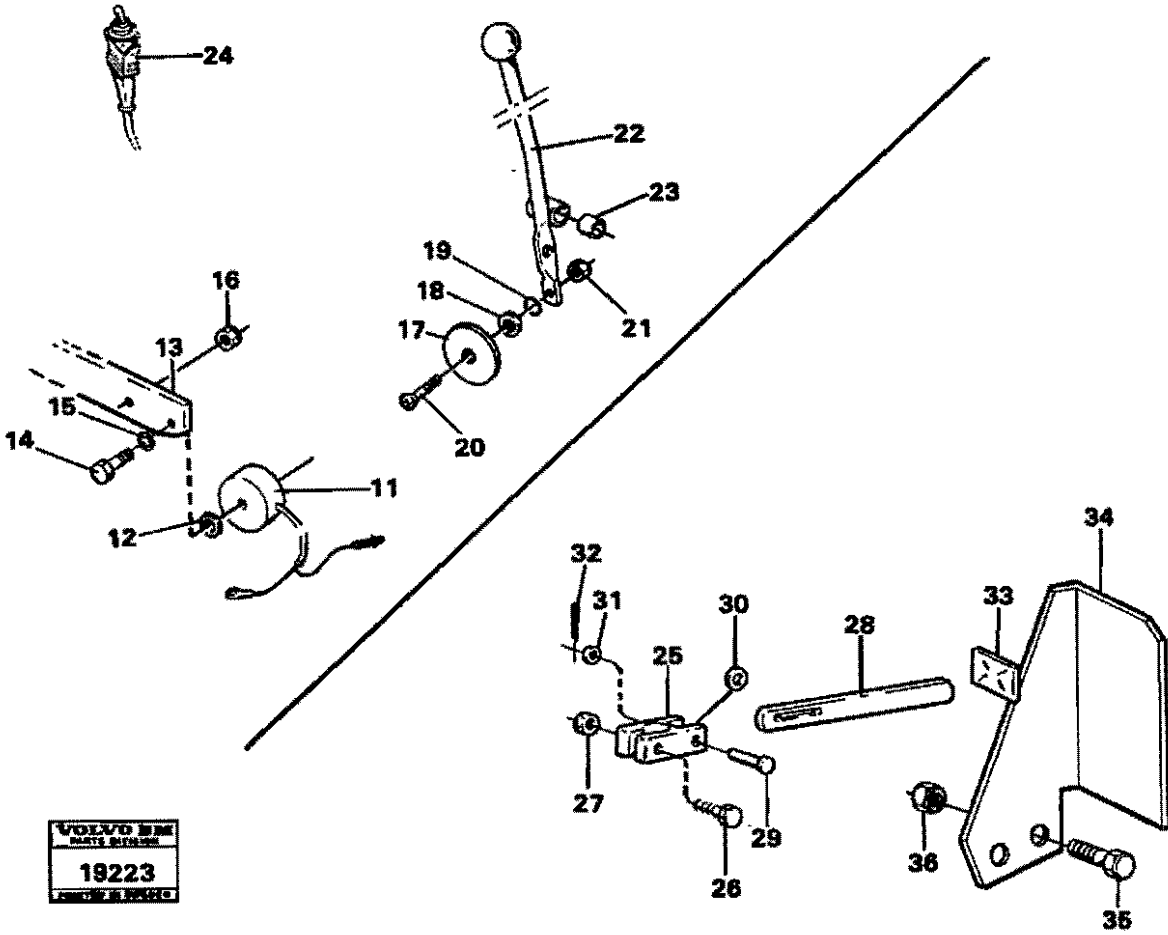
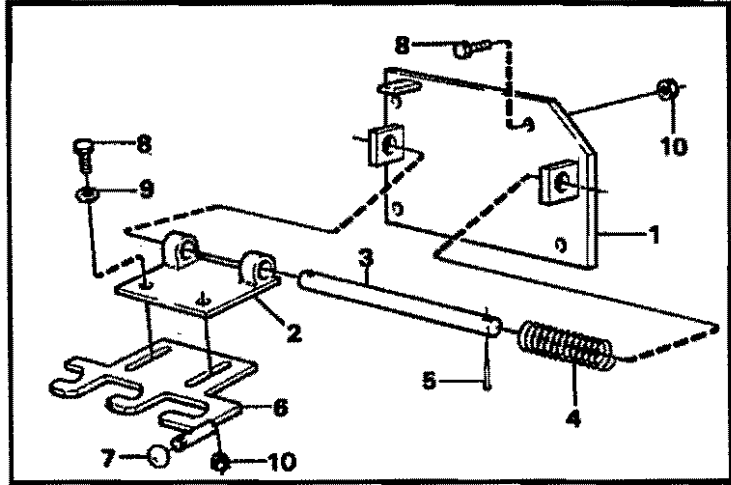
**VOLVO BEM**  
 PARTS DIVISION  
**19222**  
 GENUINE VOLVO PARTS

Utgåve Issue		Bild nr Picture No		REGLAGE 5:E, 6:E FUNKTIONEN 90481		CONTROL 5:TH, 6:TH FUNCTION 90481		Grupp Group 91		Sida Page 58	
Pos. Fig.	Antal/Quantity			Art nr Part No	Benämning	Description	Sats Kit	L S	Anmärkning Notes		
1	1				Manöverventil .....	Control valve .....			SE SIDA 36 , 3 H24		
2	4			13970945-5	Skruv .....	Screw .....			(955315)		
3	4			941908-6	Fj.bricka .....	Spring washer .....					
4	4			971071-6	Mutter .....	Nut .....			(955783)		
5	1				Konsol .....	Bracket .....		8			
8	1				Spakfäste .....	Lever mounting .....		8			
7	4			955317-3	Skruv .....	Screw .....					
8	2			13960148-8	Bricka .....	Washer .....			(960148)		
9	4			941908-6	Fj.bricka .....	Spring washer .....					
10	4			971071-6	Mutter .....	Nut .....			(955783)		
11	2			4948317-5	Mellanlänk .....	Connecting link .....					
12	2			13964823-2	Cyl.bult .....	Cyl.bolt .....			(964823)		
13	2			13940090-7	Bricka .....	Washer .....			(940090)		
14	2				Saxpinne .....	Cotter pin .....		8			
15	2			4951016-7	Tätningstång .....	Sealing bellows .....					
18	2			7016671-6	Reglerstång .....	Control rod .....					
17	4			955781-0	Mutter .....	Nut .....					
18	2			959079-5	Vinkelkulle .....	Angle ball joint .....					
19	2			946035-3	Mutter .....	Nut .....					
20	2			13961962-1	Skyddsbusen .....	Protecting bushing .....					
21	1				Täckplåt .....	Cover plate .....		8			
22	3			955271-2	Skruv .....	Screw .....					
23	3			960139-4	Bricka .....	Washer .....					
24	2				Spak .....	Lever .....		8			
25	4			4460144-1	Busen .....	Bushing .....					
28	2			4880999-0	Handtagkule .....	Handle ball .....					
27	3			13955900-9	Bricka .....	Washer .....			(955900)		
28	1				Axel .....	Shaft .....		8			
29	1			951957-0	Rörpinne .....	Spring pin .....					
30	1			4948271-4	Manöveraxel .....	Control shaft .....					
31	1				Kil .....	Key .....		8			
32	1				Fäste .....	Anchorage .....		8			
33	2			956314-9	Skruv .....	Screw .....					
34	2			955892-5	Bricka .....	Washer .....					
35	2			955781-0	Mutter .....	Nut .....					
36	2			1577211-4	Busen .....	Bushing .....					
37	1			955897-4	Bricka .....	Washer .....					
38	1			914448-0	Spårring .....	Circlip .....					
39	1			4948268-0	Ratt .....	Knob .....					
40	1			13907851-3	Saxpinne .....	Split pin .....					
41	1				Lucka .....	Hatch .....		8			



VMK Parts Sweden AB  
**19054 A**  
 PRINTED IN SWEDEN

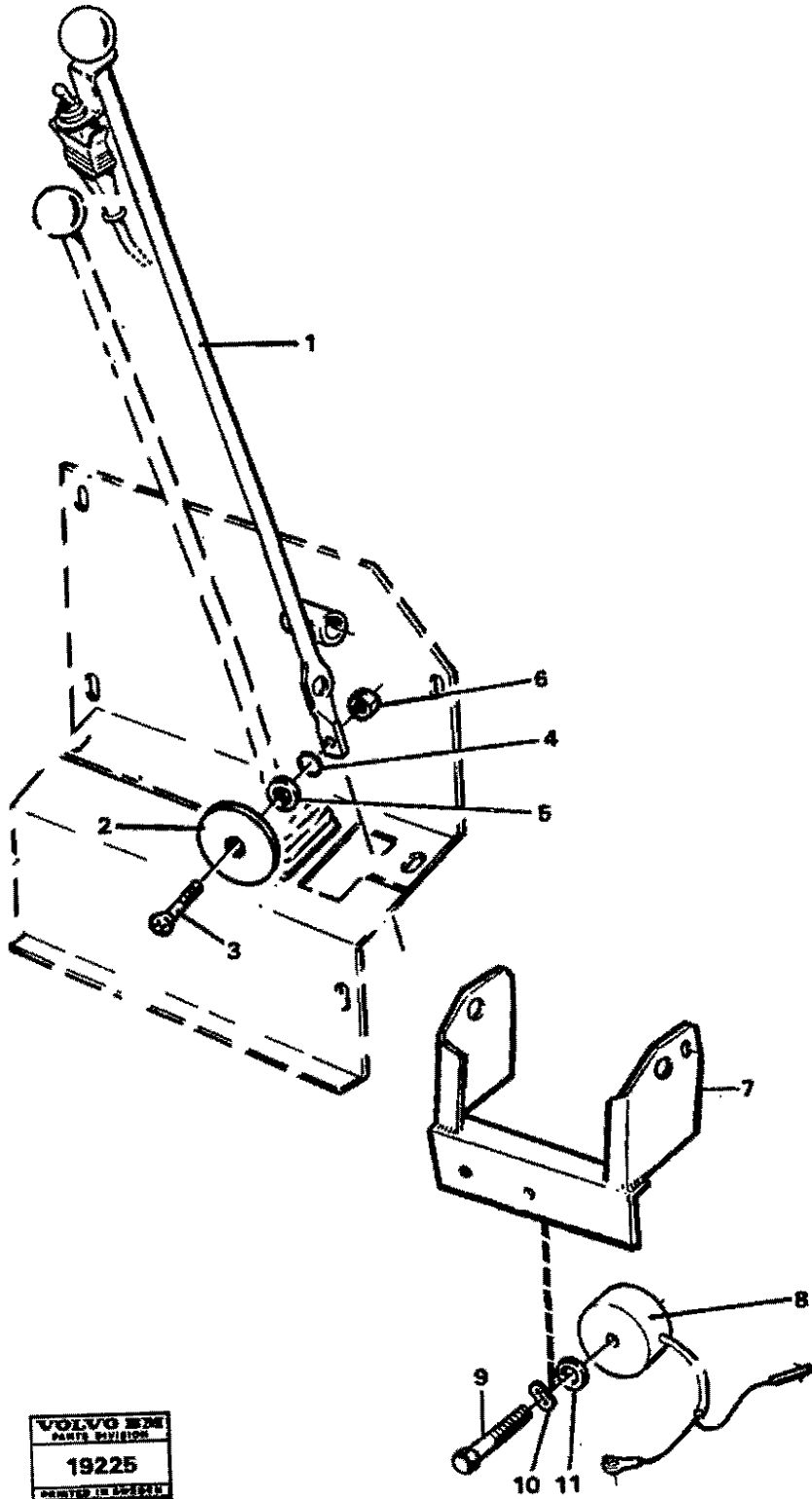
Utgåva Issue		Bild nr Picture No		FLÖDESMÄTARE 90741		FLOW METER 90741		Grupp Group	Sida Page
67/90		19054A						91	60
Pos. Fig.	Antal/Quantity			Art nr Part No	Benämning	Description	Sats Kit	L Anmärkning S Notes	
1	1				Konsol .....	Bracket .....	8		
2	2			1577211-4	Bussning .....	Bushing .....			
3	1			4949107-9	Kugghjul .....	Gear .....			
4	1			955897-4	Bricke .....	Washer .....			
5	1			914446-0	Spärring .....	Retaining ring .....			
6	1				Fästvinkel .....	Attaching bracket .....	8		
7	1			955271-2	Skruv .....	Screw .....			
8	1			955892-5	Bricke .....	Washer .....			
9	1			955781-0	Mutter .....	Nut .....			
10	1			4881692-0	Potentiometer .....	Potentiometer .....			
11	1				Skruv .....	Screw .....	8		
12	1			4949106-1	Kugghjul .....	Gear .....			
13	1				Manöveraxel .....	Control shaft .....		SE SIDA 58 , 3 122 (951944)	
14	1			13951944-1	Rörpinne .....	Spring pin .....			
15	1			881190-3	Skyddshylsa .....	Protecting sleeve .....			
15A	1			881196-0	Mutter .....	Nut .....			
16	3			955295-1	Skruv .....	Screw .....			
17	1			4803801-2	Flödesmätare .....	Flow meter .....			
18	1			7182059-1	Glödlampa .....	Bulb .....		(7277803)	
19	1			4780941-3	Induktionsgivare .....	Induktion sender .....			
20	1			947624-3	Packning .....	Gasket .....			
21	1			4949255-6	Ledningsmatta .....	Cable harness .....			
22	2			965822-0	Ledningssko .....	Cable terminal .....			
23	1			13948996-7	Hylsisolator .....	Insulator .....			



VOLVO BIL  
 PARTS DIVISION  
 19223  
 C-100-2-1000

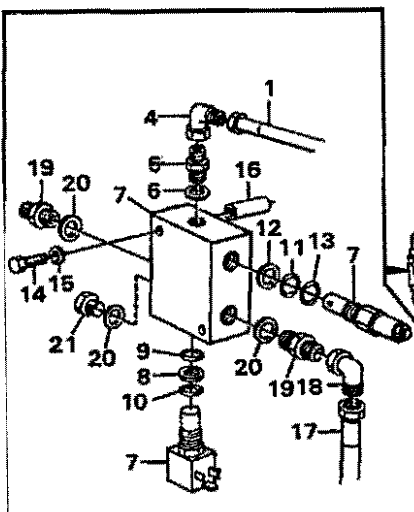
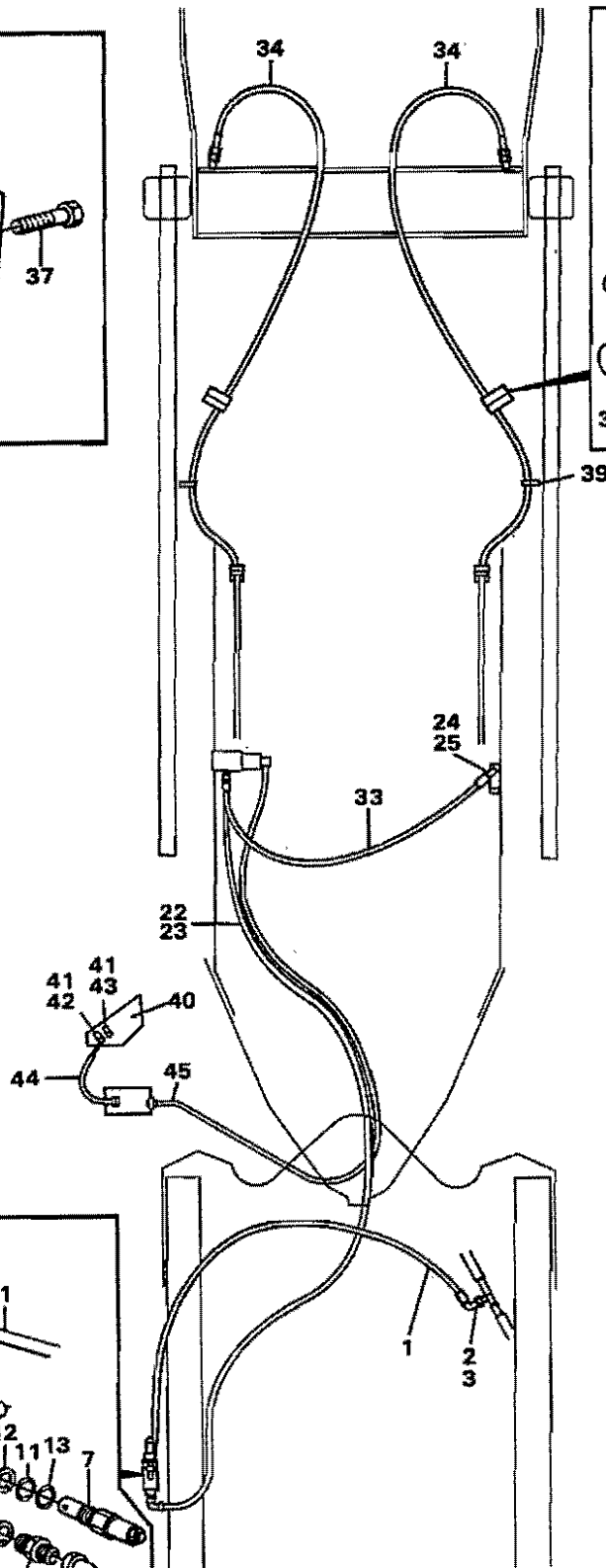
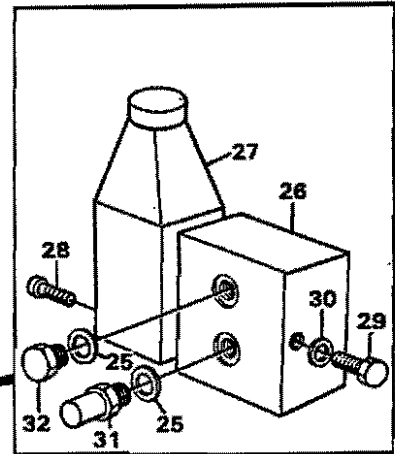
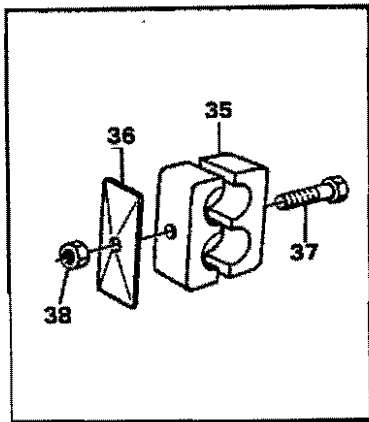


Utgåva Issue		Bild nr Pictures No				SPAKSPÄRR 90116, 90747, 90868, 99759		LEVER LOCK 90116, 90747, 90868, 99759		Grupp Group	Sida Page
67/90		19223								91	62
Pos. Fig.	Antal/Quantity				Art nr Part No	Benämning	Description	Sats Kit	L S	Anmärkning Notes	
	90 116	90 747	90 868	99 759							
1	1					Fästplåt .....	Attaching plate .....		8		
2	1				4928622-2	Glidplatta .....	Slide plate .....				
3	1				4928621-4	Axel .....	Shaft .....				
4	1				400607-8	Fjäder .....	Spring .....				
5	2				13951944-1	Rörpinne .....	Spring pin .....			(951944)	
6	1					Spärrplåt .....	Locking plate .....		8		
7	1				940344-5	Handtagskula .....	Handle ball .....				
8	6				955269-8	Skruv .....	Screw .....				
9	2				955892-5	Bricka .....	Washer .....				
10	6				955781-0	Mutter .....	Nut .....				
11		1	1		4880355-5	Elektromagnet .....	Electromagnet .....				
12		3	3		955894-1	Bricka .....	Washer .....				
13		1	1			Fäste .....	Anchorage .....		8		
14		3	3		955294-4	Skruv .....	Screw .....				
15		3	1		13941907-1	Fj. bricka .....	Spring washer .....			(941807)	
16		2			955782-8	Mutter .....	Nut .....				
17		1	1		4824294-5	Magnetankare .....	Magnetic armature .....				
18		1	1		13960138-9	Bricka .....	Washer .....				
19		1	1		13955971-0	O-ring .....	O-ring .....				
20		1	1		956190-3	Skruv .....	Screw .....				
21		1	1		13963104-8	Mutter .....	Nut .....				
22		1	1			Spak .....	Control lever .....		8		
23		2	2		943120-6	Bussning .....	Bushing .....				
24		1			4786698-7	Strömatällare .....	Switch .....				
25			1			Dekal .....	Transfer .....		8		
						Fäste .....	Anchorage .....		8		
26			1	1	4853073-7	Fäste .....	Anchorage .....				
27			1	1	940142-3	Skruv .....	Screw .....				
28			1	1	955782-8	Mutter .....	Nut .....				
29			1	1	4853072-9	Spärrarm .....	Lock arm .....				
30			2	2	13964845-5	Cyl.bult .....	Cyl.bolt .....				
31			2	2	13947757-4	Bricka .....	Washer .....				
32			1	1	955894-1	Bricka .....	Washer .....				
33			1	1	907822-1	Saxpinne .....	Cotter pin .....				
34			1	1	6641090-3	Platta .....	Plate .....				
35			1	1		Anslag .....	Stop .....		8		
36			1	1	955295-1	Skruv .....	Screw .....				
					955782-8	Mutter .....	Nut .....				



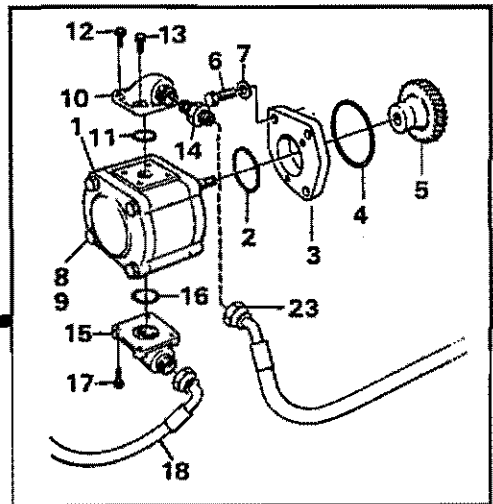
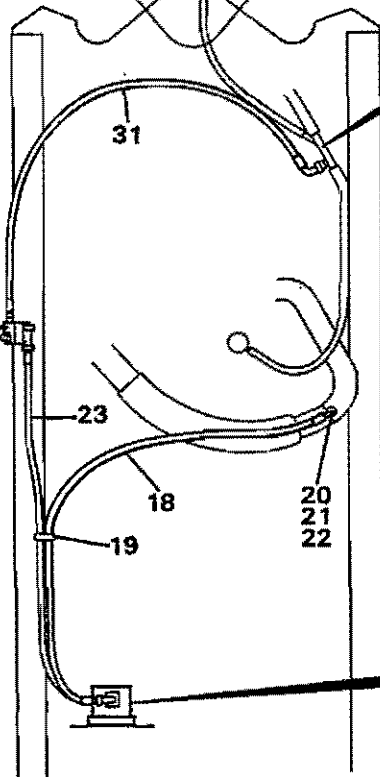
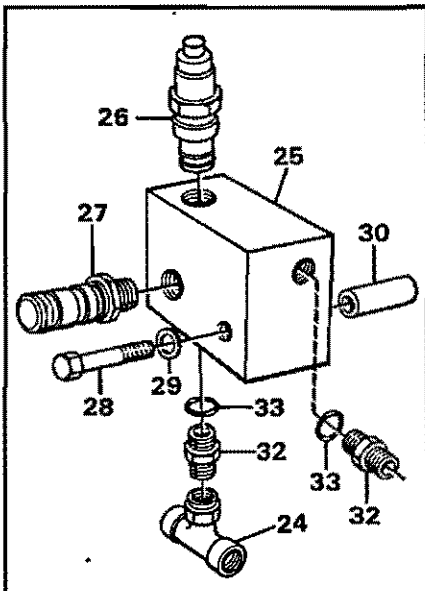
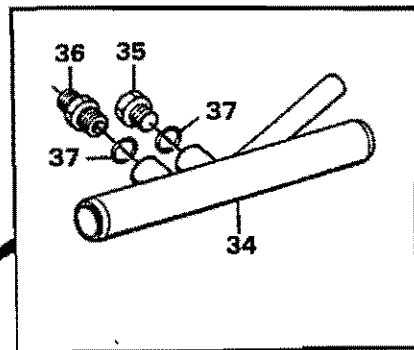
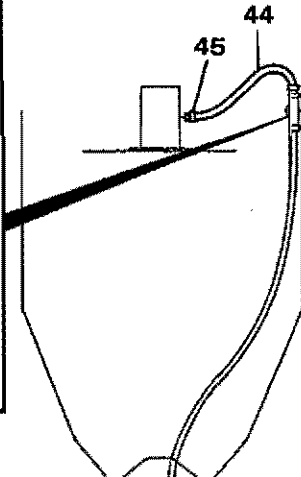
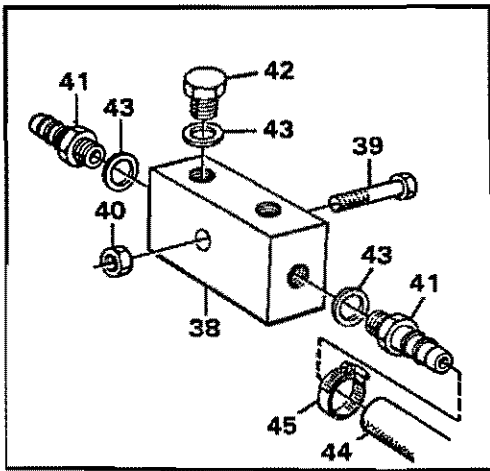
**VOLVO BOM**  
 PARTS DIVISION  
**19225**  
 PRINTED IN SWEDEN

Utgåva Issue		Bild nr Picture No		REGLAGE SKOPAUTOMATIK 90030		CONTROLS BUCKET AUTOMATIC 90030		Grupp Group	Sida Page
67/90		19225						91	64
Pos. Fig.	Antal/Quantity			Art nr Part No	Benämning	Description	Sats Kit	Anmärkning Notes	
1	1				Spak .....	Control lever .....		SE SIDA 56 , 3 120	
2	2			4824294-5	Magnetankare .....	Magneto armature .....			
3	2			956190-3	Skruv .....	Screw .....			
4	2			13955971-0	O-ring .....	O-ring .....		(955971)	
5	2			13960138-9	Bricka .....	Washer .....		(960138)	
6	2			13963104-8	Låsmutter .....	Lock nut .....		(963104)	
7	1				Fäste .....	Anchorage .....	8		
8	2			4880355-5	Elektromagnet .....	Electromagnet .....			
9	2			955294-4	Skruv .....	Screw .....			
10	2			13941907-1	Fj.bricka .....	Spring washer .....		(941907)	
11	2			13960141-3	Bricka .....	Washer .....		(960141)	



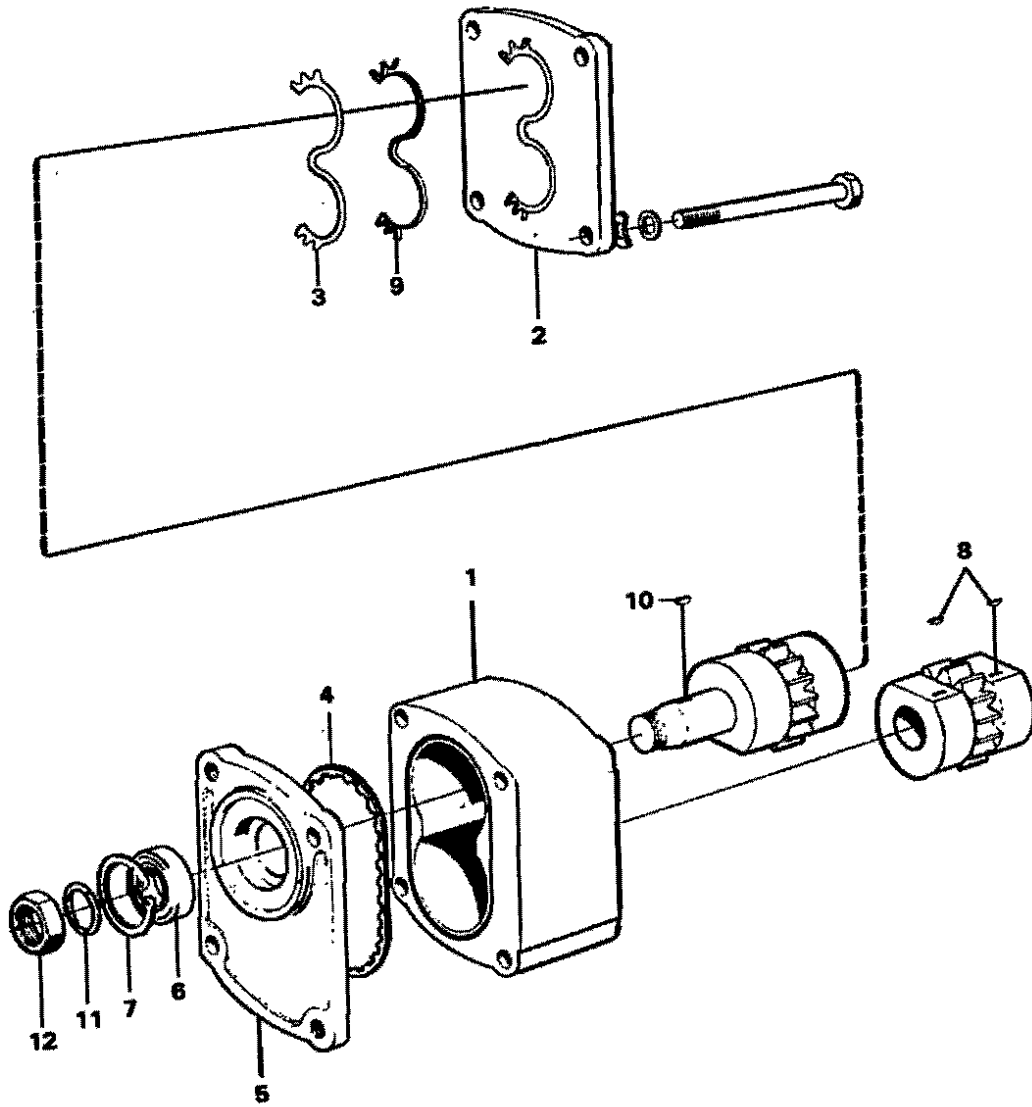
YBSE Parts Sweden AB  
19834  
PRINTED IN SWEDEN

Utgåva Issue		Bild nr Picture No		REDKSAPSLÅSNING 91021		ATTACHMENT LOCKING 91021		Grupp Group	Sida Page
67/90		19834						91	66
Pos. Fig.	Antal/Quantity			Art nr Part No	Benämning	Description	Sats Kit	L S	Anmärkning Notes
1	1			13932719-1	Slang.....	Hose.....			
2	1			957030-0	Nippel .....	Nipple.....			
3	1			958225-5	O-ring.....	O-ring.....			
4	1			13945357-5	V-nippel.....	V-nipple.....			
5	1			11002686-1	Nippel .....	Nipple.....			
6	1			948885-9	Packning.....	Gasket.....			
7	1			11002767-9	Begränsningsventil .....	Pressure lim.valve.....			
8	1			11992230-0	O-ring.....	O-ring.....			
9	1			11992231-8	Stödtring .....	Support ring.....			
10	1			11992229-2	O-ring.....	O-ring.....			
11	1			11992227-6	O-ring.....	O-ring.....			
12	1			11992228-4	Stödtring .....	Support ring.....			
13	1			11992226-8	O-ring.....	O-ring.....			
14	2			955288-0	Skruv .....	Screw.....			
15	2			955892-5	Bricka.....	Washer.....			
16	2			4804339-2	Distansrör.....	Spacer tube.....			
17	1			13932716-7	Slang .....	Hose.....			
18	1			13945357-5	V-nippel.....	V-nipple.....			
19	2			4974084-8	Nippel .....	Nipple.....			
20	3			984109-3	Packning.....	Gasket.....			
21	1			13960633-9	Plugg .....	Plug.....			
22	1			13932709-2	Slang .....	Hose.....			
23	1			4861704-7	Rem .....	Belt.....			
24	5			944524-8	Nippel .....	Nipple.....			
25	7			943907-6	Packning.....	Gasket.....			
26	1			4974291-9	Kopplingsblock.....	Connecting block.....			
27	1			4881660-7	Magnetventil.....	Magnetic valve.....			
28	1			959193-4	Skruv .....	Screw.....			
29	1			955295-1	Skruv .....	Screw.....			
30	1			955894-1	Bricka.....	Washer.....			
31	1			930032-8	Mät-nippel.....	Testing nipple.....			
32	1			13949574-1	O-ring.....	O-ring.....			
33	1			929357-2	Propp .....	Plug.....			
34	1			13932719-1	Slang .....	Hose.....			
35	2			13932720-9	Slang .....	Hose.....			
36	4			4880595-6	Klamma.....	Clamp.....			
37	8				Täckplatta.....	Cover Plate.....			
38	4			955302-5	Skruv .....	Screw.....			
39	4			955782-8	Mutter.....	Nut.....			
40	10			4881440-4	Bandklamma.....	Strip clamp.....			
41	1			11002670-5	Täckplåt.....	Cover plate.....			
42	2			4803456-5	Strömställare.....	Switch.....			
43	1			11039090-3	Lins.....	Lens.....			
44	1			11039091-1	Lins.....	Lens.....			
45	1			11002770-3	Ledningsmatta.....	Cable harness.....			
	1			11002771-1	Ledningsmatta.....	Cable harness.....			
	3			6646637-6	Kontaktus.....	Clutch body.....			
	3			4803274-2	Diод.....	Diode.....			



VME Parts Sweden AB  
 19835 A  
 PRINTED IN SWEDEN

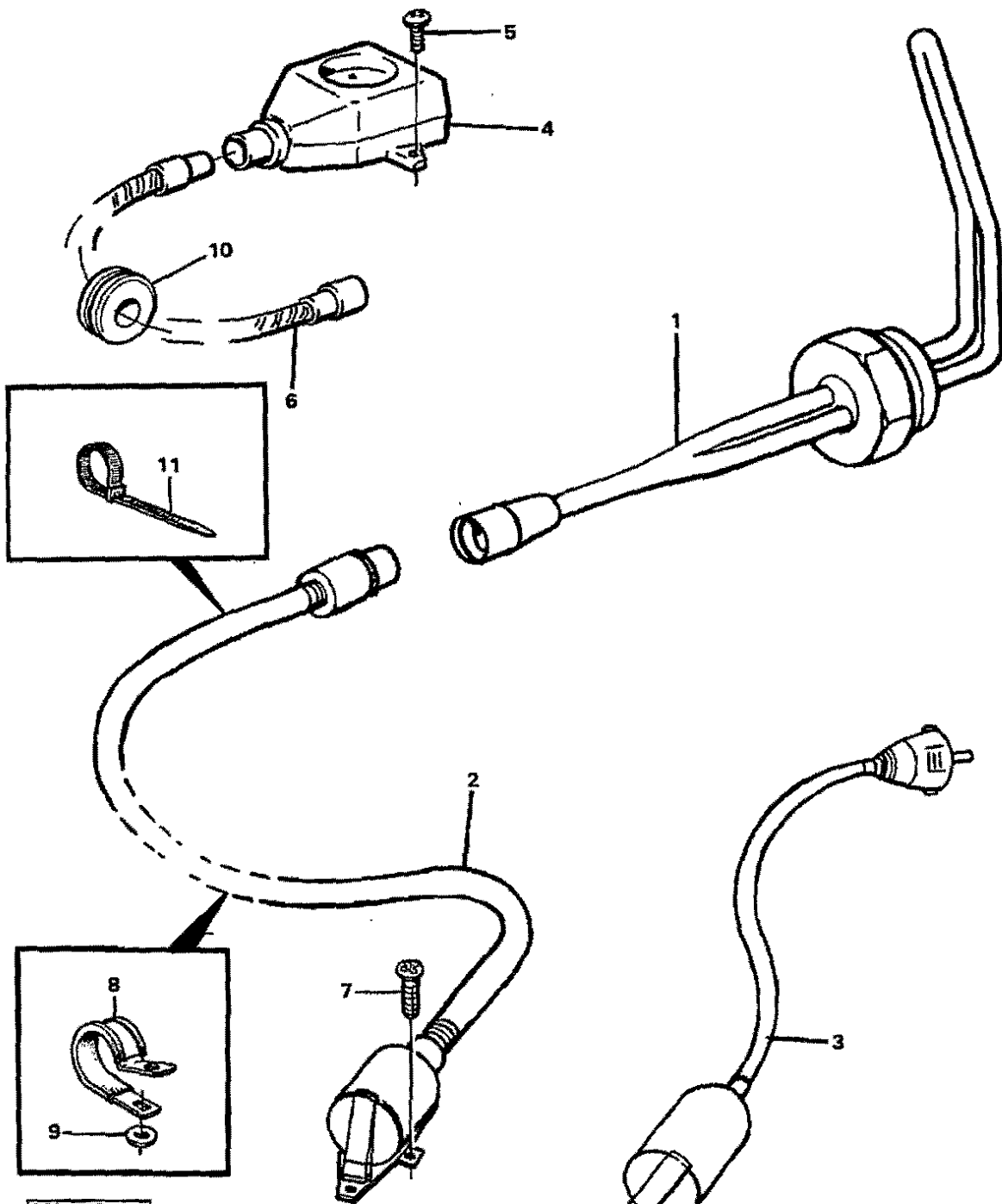
Utgåva Issue		Bild nr Picture No		HYDRAULPUMPUTRUSTNING		HYDRAULIC PUMP EQUIPMENT		Grupp Group	Sida Page
67/90		19835A		91022		91022		91	68
Pos. Fig.	Antal/Quantity			Art nr Part No	Benämning	Description	Sats Kit	L S	Anmärkning Notes
1	1				Hydraulpump .....	Hydraulic pump .....			SE SIDA 70 , 3 J10
2	1			968676-7	O-ring .....	O-ring .....			
3	1			11002665-5	Fläns .....	Flange .....			
4	1			925257-8	O-ring .....	O-ring .....			
5	1			11002669-7	Kuggjul .....	Gear .....			
6	3			955536-8	Skruv .....	Screw .....			
7	3			13940097-2	Bricka .....	Washer .....			
8	2			13970959-6	Skruv .....	Screw .....			(13955329)
9	2			13970944-8	Bricka .....	Washer .....			(13940148)
10	1			4881089-9	Fläns .....	Flange .....			
11	1			931211-7	O-ring .....	O-ring .....			
12	2			940326-2	Skruv .....	Screw .....			
13	2			959207-2	Skruv .....	Screw .....			
14	1			4786310-5	Nippel .....	Nipple .....			
15	1			11002760-4	Fläns .....	Flange .....			
16	1			931212-5	O-ring .....	O-ring .....			
17	4			940326-2	Skruv .....	Screw .....			
18	1			13932727-4	Slang .....	Hose .....			
19	3			4861704-7	Rem .....	Belt .....			(4861702)
20	1			13943987-1	Nippel .....	Nipple .....			
21	1			943908-4	Packning .....	Gasket .....			
22	1			13946390-5	Nippel .....	Nipple .....			
23	1			13932715-9	Slang .....	Hose .....			
24	1			13945545-5	Nippel .....	Nipple .....			
25	1				Ventilhus .....	Valve housing .....		8	
26	1				Ventil .....	Valve .....		8	
27	1			930032-8	Mät-nippel .....	Testing nipple .....			
28	1			13955307-7	Skruv .....	Screw .....			
29	1			955894-1	Bricka .....	Washer .....			
30	1			4804339-2	Distansrör .....	Spacing tube .....			
31	1			13932710-0	Slang .....	Hose .....			
32	2			957031-8	Nippel .....	Nipple .....			
33	2			958226-3	O-ring .....	O-ring .....			
34	1				Skarvrör .....	Junction pipe .....		8	
35	1			926370-8	Propp .....	Plug .....			
36	1			957030-0	Nippel .....	Nipple .....			
37	2			958225-5	O-ring .....	O-ring .....			
38	1			11002652-3	Kopplingsblock .....	Connection block .....			
39	1			13955298-8	Skruv .....	Screw .....			
40	1			955782-8	Mutter .....	Nut .....			
41	2			945566-8	Nippel .....	Nipple .....			
42	3			929357-2	Propp .....	Plug .....			
43	5			943907-8	Packning .....	Gasket .....			
44	ERF			13961190-9	Slang .....	Hose .....			L=600
45	2			4880807-5	Klamma .....	Clamp .....			
	2			4881440-4	Bandklamma .....	Strip clamp .....			



**VOLVO** EN  
PARTI ORIGINALI  
**17598B**  
CONCORSO DI LICENZA

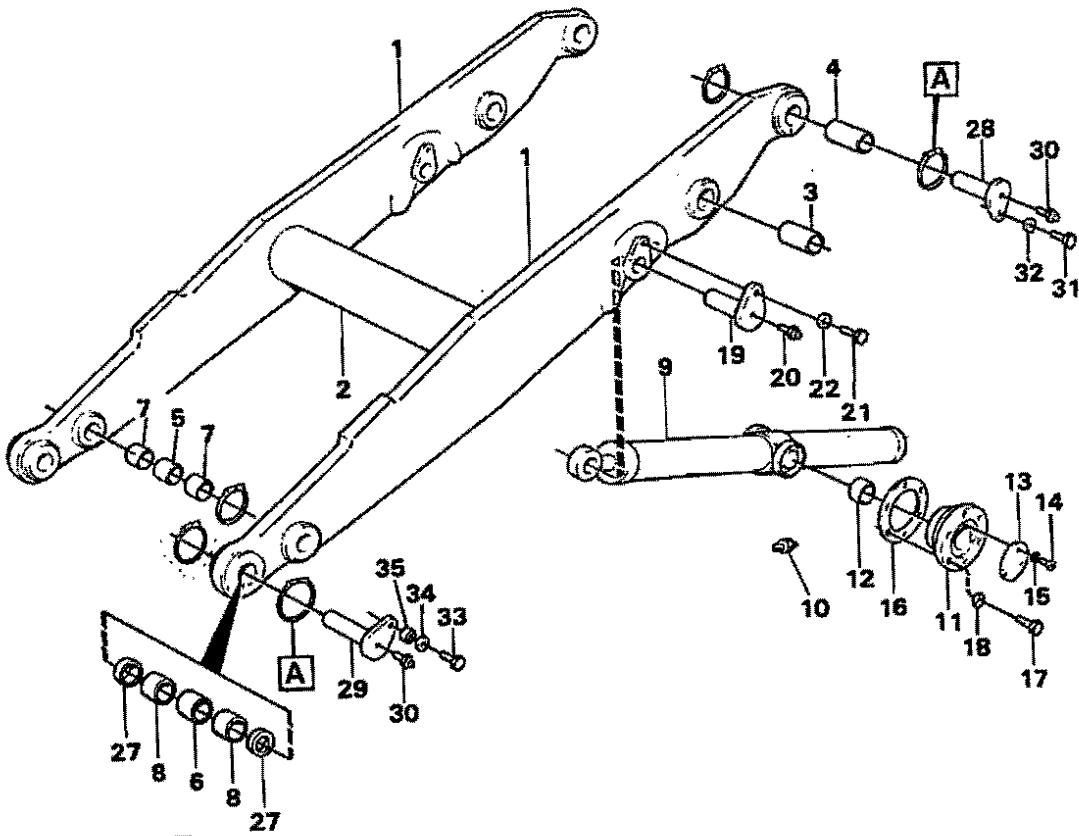
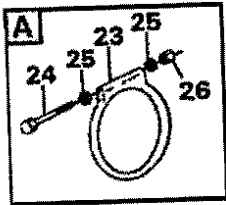


Utgåva Issue		Bild nr Picture No		HYDRAULPUMP		HYDRAULIC PUMP		Grupp Group	Sida Page	
67/90		17598B						91	70	
Pos. Fig.	Antal/Quantity				Art nr Part No	Benämning	Description	Sats Kit	L S	Anmärkning Notes
1	1				4880988-3	Hydraulpump .....	Hydraulic pump .....			
2	4					.Hus .....	.Housing .....	8		
3	1					.Lock .....	.Cover .....	8		
4	2					.Packning .....	.Gasket .....	S 8		
5	2					.Gummiring .....	.Rubber ring .....	S 8		
6	1					.Lock .....	.Cover .....	8		
7	1				7241625-8	.Tätningarring .....	.Seal ring .....			
8	1				914516-0	.Låsring .....	.Circlip .....			
9	2					.Stift .....	.Pin .....	8		
10	2					.Stödning .....	.Support ring .....	S 8		
11	1				910112-2	.Kil .....	.Key .....			
12	1				1696592-3	.Fj.bricka .....	.Spring washer .....			
	1				1696593-1	.Mutter .....	.Nut .....			
	1				244432-1	Packningssats .....	Gasket kit .....			



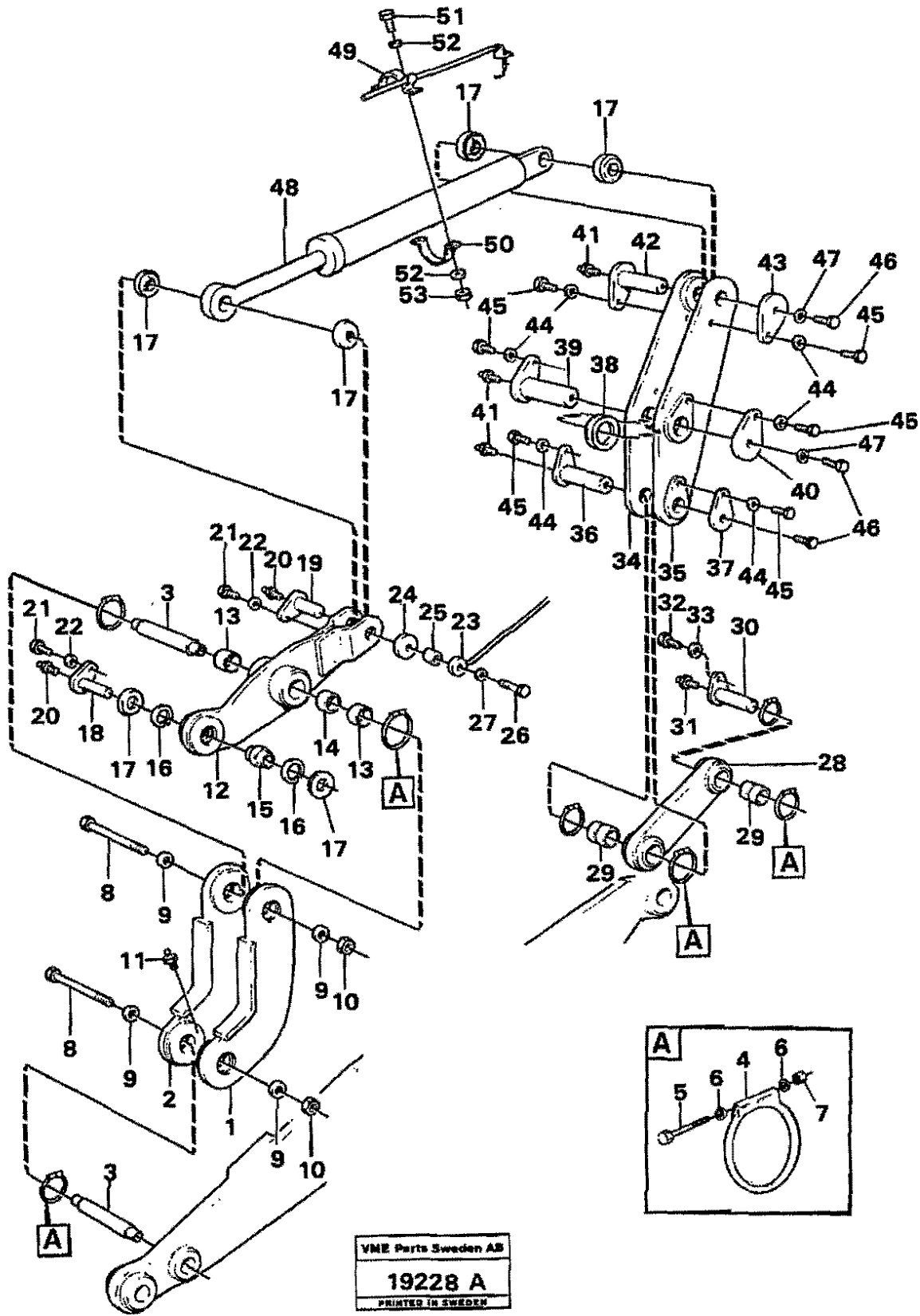
**VOLVO HM**  
 PARTS DIVISION  
**19226**  
 PRINTED IN SWEDEN

Utgåva Issue		Bild nr Picture No		MOTORVÄRMARE 90053, 90868		ENGINE HEATER 90053, 90868		Grupp Group		Sida Page	
67/90		13226						93		2	
Pos. Fig.	Antal/Quantity				Art nr Part No	Benämning	Description	Sats Kit	L S	Anmärkning Notes	
	9 0053	9 0868								(220V / 750 W)	
1	1				4804839-1 Motorvärmare .....	Engine heater .....				(220V / 750 W)	
2	1				4804840-9 Värmeelement .....	Heater .....					
3	1	1			4804422-6 Kabel .....	Cable .....					
4	1	1			4804419-2 Kabel .....	Cable .....					
5		2			4804581-9 Kupevärmarruttag .....	Heater outlet .....					
6		1			955127-6 Skruv .....	Screw .....					
7		4			4804474-7 Kabel .....	Cable .....					
8		1			955127-6 Skruv .....	Screw .....					
9		1			952629-4 Klamma .....	Clamp .....					
10		1			955781-0 Bricka .....	Washer .....					
11		3			941265-1 Skyddsbussning .....	Protecting bushing .....					
					4881440-4 Bandklamma .....	Strip clamp .....					

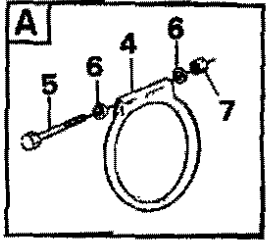


**VOLVO BM**  
 PARTS DIVISION  
**19227**  
 REGISTERED IN SWITZERLAND

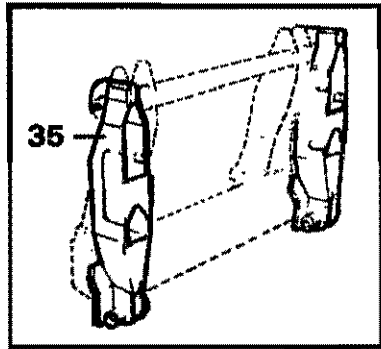
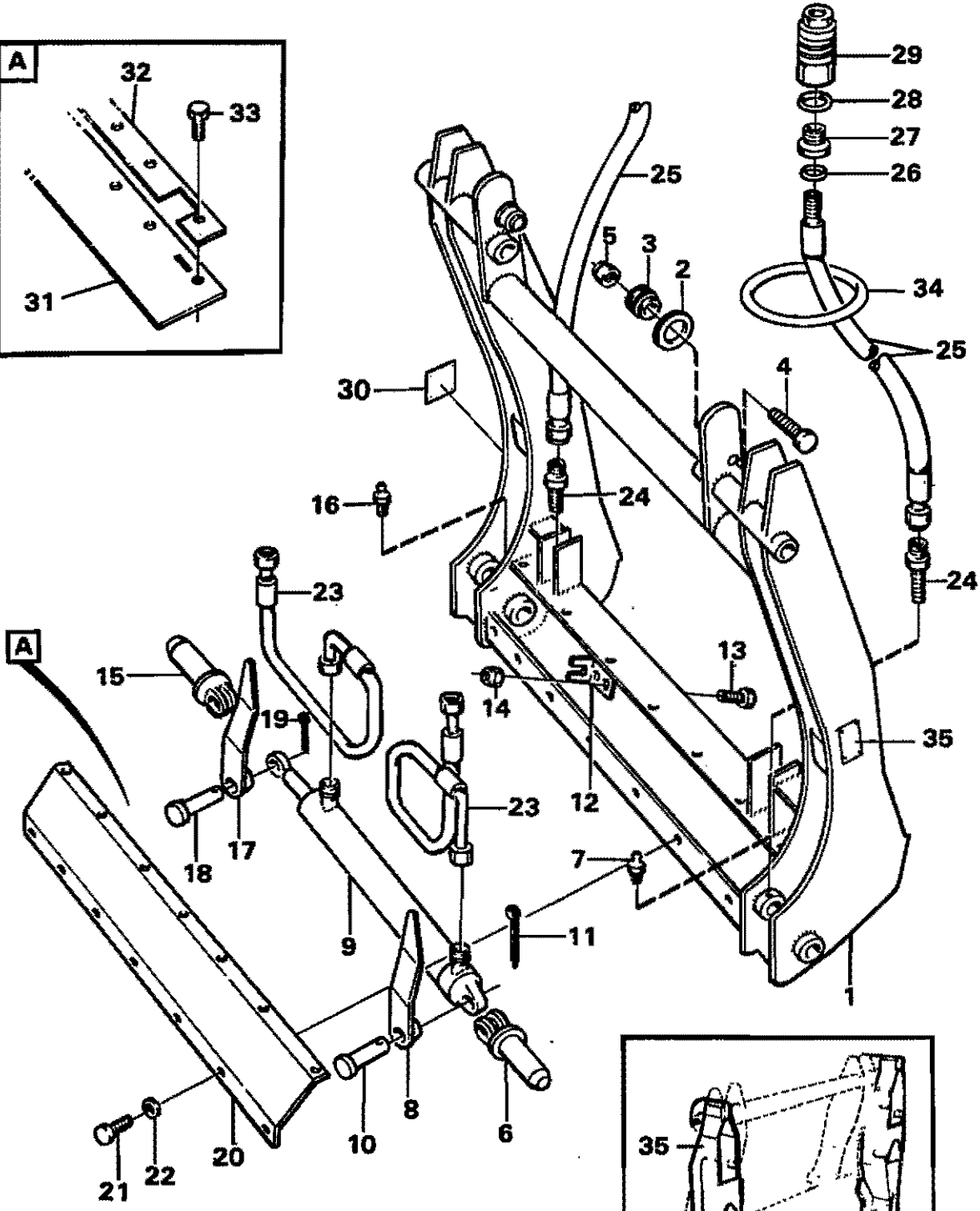
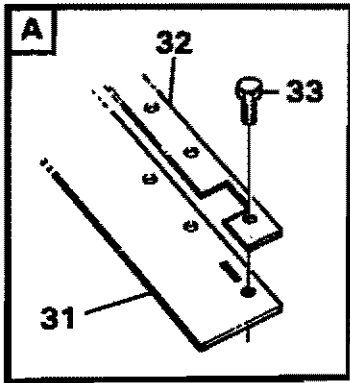
Utgåva Issue		Bild nr Picture No		LYFTAGGREGAT LIFTING UNIT		Grupp Group	Sida Page	
67/90		19227				94	2	
Pos. Fig.	Antal/Quantity			Art nr Part No	Benämning	Description	Sets Kit S	L Anmärkning Notes
1	1			6213002-6	Lyftarmverk .....	Lifting frame work .....	8	
2	2			4924436-1	.Lyftarm .....	.Lifting arm .....		
3	1			4929197-4	.Rör .....	.Tube .....		
4	2			4924507-9	.Bussning .....	.Bushing .....		
5	2			4924440-3	.Distansring .....	.Spacer ring .....		
6	2			4949475-0	.Distansring .....	.Spacer ring .....		
7	4			4850501-0	.Bussning .....	.Bushing .....		
8	4			4851436-8	.Bussning .....	.Bushing .....		
9	2			4833304-1	Lyftcylinder .....	Lifting cylinder .....		SE GRUPP 91
10	4			914169-8	Smörjnippel .....	Lubricator .....		
11	4			4947395-2	Lagerhus .....	Bearing housing .....		
12	4			4880919-8	.Bussning .....	.Bushing .....		
13	4			4762787-2	.Lock .....	.Cover .....		
14	12			955271-2	.Skruv .....	.Screw .....		
15	12			13949607-9	.Fj.bricka .....	.Spring washer .....		
16	ERF			4783127-0	Shims .....	Shim .....		
17	24			13970949-7	Skruv .....	Screw .....		(955319)
18	24			925742-9	Bricka .....	Washer .....		
19	2			4928056-3	Tapp .....	Pin .....		
20	2			784323-8	Nippel .....	Nipple .....		
21	2			955339-7	Skruv .....	Screw .....		
22	2			955897-4	Bricka .....	Washer .....		
23	8			4824482-6	O-ring .....	O-ring .....		
24	8			955259-7	Skruv .....	Screw .....		
25	16			13940090-7	Bricka .....	Washer .....		
26	8			13963104-8	Mutter .....	Nut .....		
27	4			11005012-7	Avstrykare .....	Wiper .....		
28	2			4924503-8	Tapp .....	Pin .....		
29	2			4949603-7	Tapp .....	Pin .....		
30	4			784323-8	Nippel .....	Nipple .....		
31	2			955339-7	Skruv .....	Screw .....		
32	2			955897-4	Bricka .....	Washer .....		
33	2			13970972-9	Skruv .....	Screw .....		(955342)
34	2			13947355-7	Bricka .....	Washer .....		(947355)
35	2			4974453-5	Distans .....	Spacer .....		



VME Parts Sweden AB  
**19228 A**  
 PRINTED IN SWEDEN



Utgåva Issue		Bild nr Picture No		LÄNKAR MED MONTERINGSDETALJER		LINKS WITH FITTING PARTS		Grupp Group	Sida Page
67/90		19228A						94	4
Pos. Fig.	Antal/Quantity			Art nr Part No	Benämning	Description	Sats Kit	L	Anmärkning Notes
1	2			4947379-6	Länk .....	Link .....			
2	2			4947378-8	Länk .....	Link .....			
3	4			4924435-3	Tapp .....	Pin .....			
4	16			4824481-8	O-ring .....	O-ring .....			
5	16			955257-1	Skruv .....	Screw .....			
6	32			13940090-7	Bricka .....	Washer .....			
7	16			13963104-8	Mutter .....	Nut .....			
8	4			955402-3	Skruv .....	Screw .....			
9	8			4850714-9	Bricka .....	Washer .....			
10	4			955786-9	Mutter .....	Nut .....			
11	4			914167-2	Smörjnippel .....	Lubricator .....			
12	2			4949128-5	Länk .....	Link .....			
13	4			4850501-0	Bussning .....	Bushing .....			
14	2			4924440-3	Distansring .....	Spacer ring .....			
15	2			4780963-7	Länklager .....	Link bearing .....			
16	4			914538-4	Spårring .....	Circlip .....			
17	12			4782479-2	Tätningring .....	Seal ring .....			
18	2			4928662-8	Tapp .....	Pin .....			
19	2			4763197-3	Tapp .....	Pin .....			
20	4			784323-8	Nippel .....	Nipple .....			
21	4			955339-7	Skruv .....	Screw .....			
22	4			955897-4	Bricka .....	Washer .....			
23	1			4928110-8	Indikator .....	Indicator .....			
24	2			4763193-2	Bricka .....	Washer .....			
25	1			4928109-0	Distans .....	Spacer .....			
26	1			955344-7	Skruv .....	Screw .....			
27	1			13960145-4	Bricka .....	Washer .....			
28	2			4932311-6	Länk .....	Link .....			
29	4			4929198-2	Bussning .....	Bushing .....			
30	2			4924615-0	Tapp .....	Pin .....			
31	2			784323-8	Nippel .....	Nipple .....			
32	2			955339-7	Skruv .....	Screw .....			
33	2			955897-4	Bricka .....	Washer .....			
34	2			11003566-4	Länk .....	Link .....			(4949130)
35	2			11003567-2	Länk .....	Link .....			(4949131)
36	2			4949136-8	Tapp .....	Pin .....			
37	2			4949142-6	Låsplatta .....	Lock plate .....			
38	4			4786718-9	V-ring .....	V-ring .....			
39	2			4949137-6	Tapp .....	Pin .....			
40	2			4949143-4	Låsplatta .....	Lock plate .....			
41	6			784323-8	Nippel .....	Nipple .....			
42	2			4949136-8	Tapp .....	Pin .....			
43	2			4949142-6	Låsplatta .....	Lock plate .....			
44	12			955897-4	Bricka .....	Washer .....			
45	12			13955341-6	Skruv .....	Screw .....			
46	3			955369-4	Skruv .....	Screw .....			
47	3			13955900-9	Bricka .....	Washer .....			
48	2			4833399-1	Tiltcylinder .....	Tilt cylinder .....			SE GRUPP 91
49	1			4947893-6	Hållare .....	Holder .....			
50	1			4928094-4	Klamma .....	Clamp .....			
51	2			955297-7	Skruv .....	Screw .....			
52	4			955894-1	Bricka .....	Washer .....			
53	2			955782-8	Mutter .....	Nut .....			

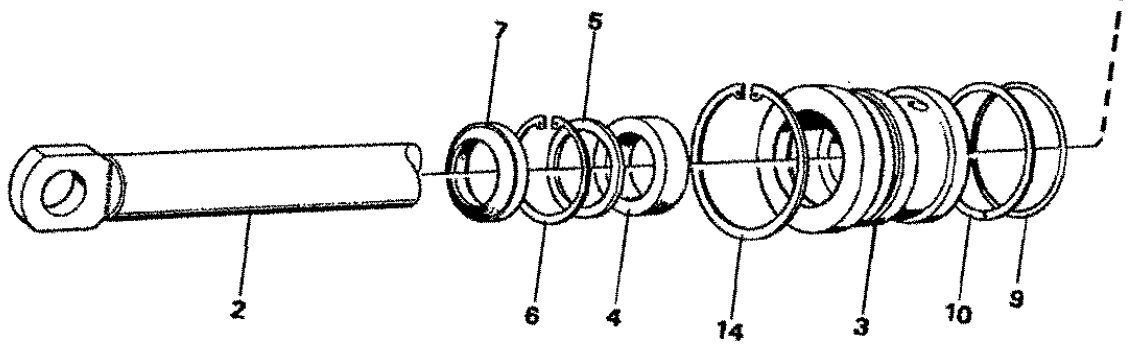
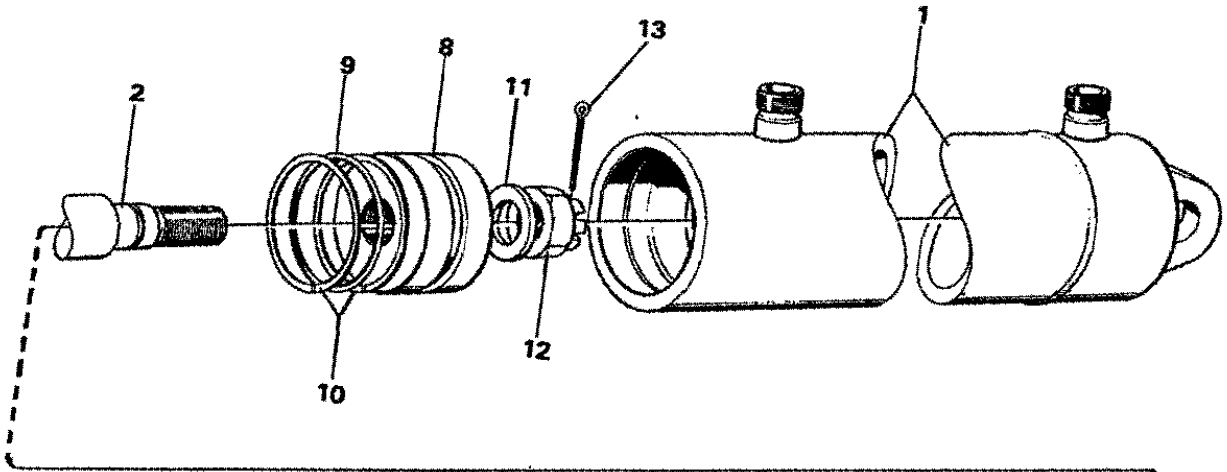


**VOLVO**  
 PARTS DIVISION  
**14952 C**  
 CUMMINS ENGINE



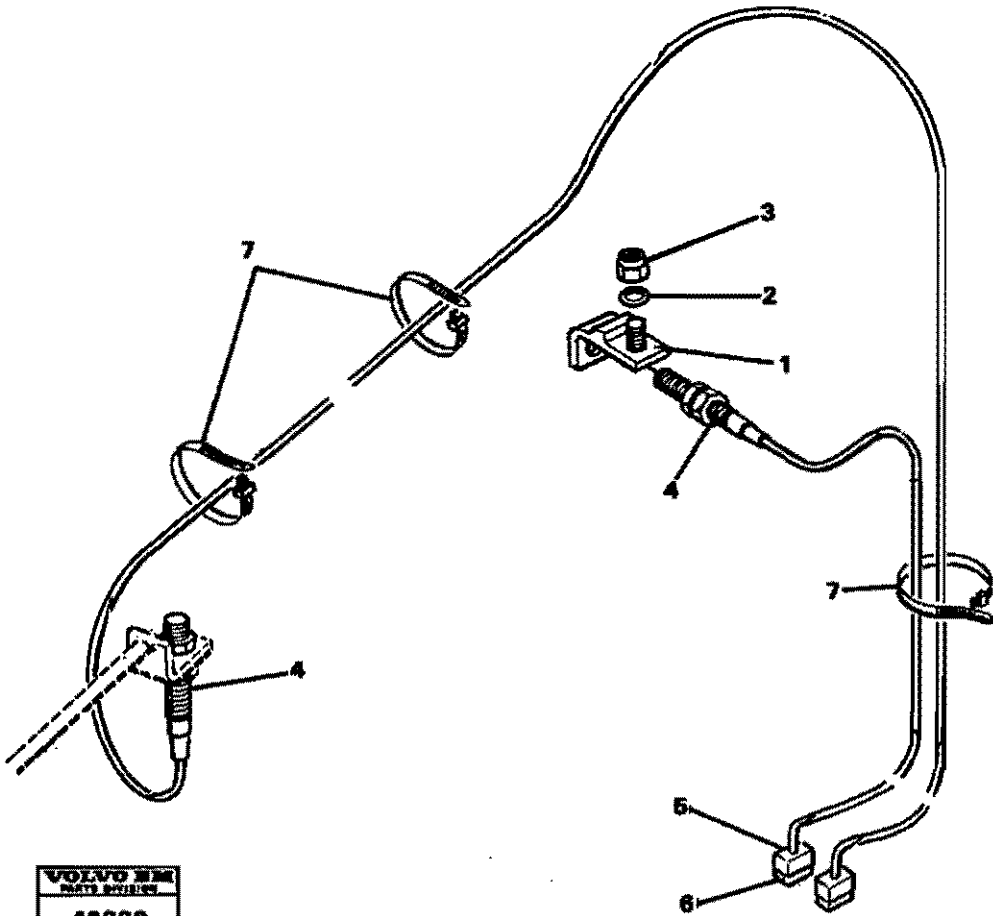
Utgåva Issue		Bild nr Picture No		HYDRAULISKT REDSKAPSFÄSTE		HYDRAULIC ATTACHMENT BRACKET		Grupp Group		Sida Page	
67/90		14952C		90271		90271		94		6	
Pos. Fig.	Antal/Quantity			Art nr Part No	Benämning	Description	Sats Kit	L Anmärkning S Notes			
	1			4858615-0	Redskapsfäste .....	Attachment bracket .....		(90271)SAF			
	1			4858615-0	..Redskapsfäste .....	..Attachment bracket .....					
	1				..Ram .....	..Frame .....	8				
2	1			4885043-2	..Gummimellanlägg .....	..Rubber pad .....					
3	2			4885042-4	..Blindpropp .....	..Seling plug .....					
4	2			940132-4	..Skruv .....	..Screw .....					
5	2			963106-0	..Mutter .....	..Nut .....					
6	1			4741314-1	..Tapp .....	..Pin .....					
7	1			951739-2	..Smörjnippel .....	..Lubricating nipple .....					
8	1			4741392-7	..Visare .....	..Indicator .....					
9	1			4833424-7	..Hydraulcylinder .....	..Hydraulic cylinder .....		ERS AV 1 ST 11005340 SE SIDA 8 , 3 J20 SE SIDA 8 , 3 J20			
	1			11005340-2	Hydraulcylinder .....	Hydraulic cylinder .....					
10	1			952771-4	..Cyl.bult .....	..Cyl.bolt .....					
11	1			907860-1	..Saxpinne .....	..Cotter pin .....					
12	1			11011654-8	..Stopp .....	..Stop .....		(4806528)			
13	2			13970972-9	..Skruv .....	..Screw .....		(955342)			
14	2			13971084-2	..Mutter .....	..Nut .....		(946034)			
15	1			4741314-1	..Tapp .....	..Pin .....					
16	1			951739-2	..Smörjnippel .....	..Lubricating nipple .....					
17	1			4741392-7	..Visare .....	..Indicator .....					
18	1			952771-4	..Cyl.bult .....	..Cyl.bolt .....					
19	1			907860-1	..Saxpinne .....	..Cotter pin .....					
20	1			4739025-7	..Täckplåt .....	..Cover plate .....					
21	9			13973071-7	..Skruv .....	..Screw .....		(949338)			
22	9			13960142-1	..Bricka .....	..Washer .....		(860142)			
23	2			932282-7	..Slang .....	..Hose .....					
24	2			4741736-5	..Nippel .....	..Union .....					
25	2			13932732-4	..Slang .....	..Hose .....		(931584)			
26	2			947623-5	..O-ring .....	..O-ring .....					
27	2			963800-8	..Nippel .....	..Nipple .....					
28	2			944252-8	..Packning .....	..Gasket .....					
29	2			4786201-6	..Snabbkoppling .....	..Snap-on coupling .....		ERS AV 1 ST 11043021			
	2			927286-5	..O-ring .....	..O-ring .....		INRE/ INTERNAL			
	2			925064-8	..O-ring .....	..O-ring .....		YTTRE/ EXTERNAL			
	1			11043021-2	..Snabbkoppling .....	..Snap-on coupling .....					
	1			11993255-6	..O-ring .....	..O-ring .....		INRE/ INTERNAL			
	1			11993256-4	..O-ring .....	..O-ring .....		YTTRE/ EXTERNAL			
	1			11993257-2	..Stödtring .....	..Support ring .....					
30	1			4807524-6	..Skyft .....	..Sign plate .....					
31	1			4806634-4	..Skydd .....	..Protection .....					
32	1				..Fästplatta .....	..Mounting plate .....	8				
33	7			13970948-9	..Skruv .....	..Screw .....		(970948)			
34	1			4850583-8	..O-ring .....	..O-ring .....					
35	2				Adapter .....	Adapter piece .....		1)			

1. Se separat publikation "Redskap"  
See separate publication "Attachments"



VOLVO BHK  
PARTS DIVISION  
18729  
PRINTED IN SWEDEN

Utgåva Issue		Bild nr Picture No		HYDRAULCYLINDER FÖR REDSKAPSFÄSTE		HYDRAULIC CYLINDER FOR ATTACHMENT BRACKET		Grupp Group	Sida Page
67/90		18729						94	8
Pos. Fig.	Antal/Quantity			Art nr Part No	Benämning	Description	Sats Kit	L S	Anmärkning Notes
	483 3424	1100 5340							
x		1		4833424-7	Hydraulcylinder .....	Hydraulic cylinder .....			ERS AV 11005340  D = 20 D = 25
x	1	1	1	11005340-2	Hydraulcylinder .....	Hydraulic cylinder .....			
x			1	4833425-4	.Cylinderrör .....	.Cylinder tube .....			
x	2	1	1	11005341-0	.Cylinderrör .....	.Cylinder tube .....			
x			1	4741303-4	.Kolvstång .....	.Piston rod .....			
x	3	1	1	11005342-8	.Kolvstång .....	.Piston rod .....			
x			1	4833432-0	.Kolvstångsstyrning .....	.Piston rod guide .....			
x	4	1	1	11010768-7	.Kolvstångsstyrning .....	.Piston rod guide .....			
x			1	4784039-2	.Kolvstångstätning .....	.Piston rod seal .....	S		
x	5	1	1	4784040-0	.Kolvstångstätning .....	.Piston rod seal .....	S		
x			1	4833433-8	.Distansring .....	.Spacer ring .....			
x	6	1	1	11010780-2	.Distansring .....	.Spacer ring .....			
x			1	914516-0	.Spårring .....	.Snap ring .....			
x	7	1	1	914519-4	.Spårring .....	.Snap ring .....			
x			1	4784989-7	.Avstrykare .....	.Scraper .....	S		
x	8	1	1	4784065-7	.Avstrykare .....	.Scraper .....	S		
x	9	2	2	4741302-6	.Kolv .....	.Piston .....			
x	10	3	3	925067-1	.O-ring .....	.O-ring .....	S		
x	11	1	1	4881024-6	.Stödning .....	.Support ring .....	S		
x	12	1	1	955898-2	.Bricka .....	.Washer .....			
x	13	1	1	13955884-5	.Kronmutter .....	.Castle nut .....			
x	14	1	1	907847-8	.Saxpinne .....	.Cotter pin .....			
x			1	944154-4	.Spårring .....	.Snap ring .....			
x			1	11990060-3	Packningsatts .....	Gasket kit .....			
x			1	11990175-9	Packningsatts .....	Gasket kit .....			



**VOLVO 900**  
**PARTS DIVISION**  
**19229**  
**GROUND CABLE**

Utgåva Issue		Bild nr Picture No		LYFTAUTOMATIK OCH SKOPAUTOMATIK		BOOM KICKOUT AND BUCKET POSITIONER		Grupp Group	Sida Page
67/90		19229		90030		90030		94	10
Pos. Fig.	Antal/Quantity				Art nr Part No	Benämning	Description	Sats Kt	L Anmärkning S Notes
1	1				4928154-8	Hållare .....	Retainer .....		
2	1				13960141-3	Bricka .....	Washer .....		
3	1				963106-0	Låsmutter .....	Lock nut .....		
4	2				4803708-9	Induktionsgivare .....	Induction sender .....		
5	6				965824-6	Ledningssko .....	Cable terminal .....		
6	2				13948297-0	Stiftisolator .....	Tab housing .....		(948297)
7	20				4881440-4	Bendklamma .....	Strip clamp .....		



**VOLVO BM**  
**MICHIGAN**  
**EUCLID**

C

C

C

C

C

C

C

C

Utgåva Issue 67/90				NUMMERREGISTER NUMERICAL REGISTER								Grupp Group 100				Sida Page 1			
Art nr Part No	Gr Gr	Sida Page	Koord Grid	Art nr Part No	Gr Gr	Sida Page	Koord Grid	Art nr Part No	Gr Gr	Sida Page	Koord Grid	Art nr Part No	Gr Gr	Sida Page	Koord Grid				
23575-4	46	2	2-D18	184434-9	42	24	2-C16	244081-6	23	12	1-C24	244758-9	23	16	1-D04				
23575-4	46	10	2-E02	184434-9	42	26	2-C18	244082-4	23	12	1-C24	244758-9	23	20	1-D08				
23576-2	46	2	2-D18	184503-1	91	54	3-I18	244083-2	23	12	1-C24	244759-7	23	16	1-D04				
23709-9	46	2	2-D18	184623-7	46	6	2-D22	244084-0	23	12	1-C24	244759-7	23	20	1-D08				
23709-9	46	10	2-E02	184645-0	42	16	2-C08	244085-7	23	12	1-C24	244760-5	23	16	1-D04				
23723-0	46	2	2-D18	184645-0	42	18	2-C10	244086-5	23	12	1-C24	244780-5	23	20	1-D08				
30827-0	42	2	2-B18	184645-0	42	20	2-C12	244087-3	23	12	1-C24	244761-3	23	16	1-D04				
30828-8	42	2	2-B18	184645-0	42	22	2-C14	244088-1	23	12	1-C24	244761-3	23	20	1-D08				
30859-3	42	2	2-B18	184645-0	42	24	2-C16	244089-9	23	12	1-C24	244763-9	23	16	1-D04				
30860-1	42	2	2-B18	184645-0	42	26	2-C18	244090-7	23	12	1-C24	244763-9	23	20	1-D08				
33127-2	81	2	3-B14	184686-4	46	14	2-E06	244091-5	23	10	1-C22	244764-7	23	16	1-D04				
70913-9	26	8	1-E24	184687-2	46	14	2-E06	244091-5	23	12	1-C24	244764-7	23	20	1-D08				
87502-1	21	8	1-B20	184688-0	46	14	2-E06	244092-3	23	12	1-C24	244765-4	23	16	1-D04				
90045-6	77	2	2-K16	184769-8	64	18	2-I24	244116-0	23	18	1-D06	244765-4	23	20	1-D08				
90046-4	77	2	2-K16	190566-0	87	32	3-E08	244218-4	33	2	1-I02	244766-2	23	16	1-D04				
90758-4	77	2	2-K16	190635-3	25	12	1-E10	244245-7	23	18	1-D06	244766-2	23	20	1-D08				
91100-8	77	4	2-K18	190991-0	91	4	3-G16	244414-9	23	18	1-D06	244767-0	23	16	1-D04				
97682-9	77	2	2-K16	190993-6	91	18	3-H06	244414-9	23	20	1-D08	244767-0	23	20	1-D08				
98200-9	77	2	2-K16	191026-4	21	8	1-B20	244432-1	52	22	2-G08	244768-8	23	16	1-D04				
98201-7	77	2	2-K16	191026-4	22	2	1-C10	244432-1	91	70	3-J10	244768-8	23	20	1-D08				
98202-5	77	2	2-K16	191026-4	25	2	1-D24	244447-9	23	30	1-D18	244769-6	23	16	1-D04				
99212-3	77	2	2-K16	191026-4	25	6	1-E04	244448-7	23	30	1-D18	244769-6	23	20	1-D08				
99859-1	77	2	2-K16	191055-3	46	6	2-D22	244498-2	23	12	1-C24	244770-4	23	16	1-D04				
99863-3	77	2	2-K16	191055-3	46	14	2-E06	244499-0	23	12	1-C24	244770-4	23	20	1-D08				
118125-4	22	2	1-C10	191156-9	37	24	1-J24	244500-5	23	12	1-C24	244771-2	23	16	1-D04				
118728-5	46	4	2-D20	191387-0	39	2	1-K10	244508-8	23	12	1-C24	244771-2	23	20	1-D08				
118728-5	46	10	2-E02	191387-0	39	4	1-K12	244512-0	23	12	1-C24	244786-0	23	12	1-C24				
120789-3	87	12	3-D12	191387-0	39	6	1-K14	244514-6	23	12	1-C24	244788-6	23	30	1-D18				
181171-0	46	6	2-D22	191391-2	87	16	3-D16	244516-1	23	12	1-C24	244789-4	23	30	1-D18				
181798-0	32	4	1-H20	191394-6	46	6	2-D22	244522-9	23	12	1-C24	244790-2	23	30	1-D18				
182034-9	37	16	1-J16	191394-6	46	14	2-E06	244527-8	23	12	1-C24	244791-0	23	30	1-D18				
182034-9	37	18	1-J18	191491-0	36	8	1-I24	244539-3	33	2	1-I02	244792-8	23	30	1-D18				
182040-6	35	2	1-I04	191695-6	87	6	3-D06	244553-4	23	18	1-D06	244793-6	23	30	1-D18				
183356-5	42	8	2-B24	191695-6	87	14	3-D14	244553-4	23	22	1-D10	244794-4	23	30	1-D18				
183356-5	42	10	2-C02	191695-6	87	16	3-D16	244555-9	23	18	1-D08	244795-1	23	30	1-D18				
183356-5	42	16	2-C08	192248-3	36	8	1-I24	244556-7	23	18	1-D06	244796-9	23	30	1-D18				
183356-5	42	18	2-C10	192426-5	21	6	1-B18	244556-7	23	22	1-D10	244797-7	23	30	1-D18				
183356-5	42	20	2-C12	192557-7	37	18	1-J18	244598-9	23	28	1-D16	244798-5	23	30	1-D18				
183356-5	42	22	2-C14	240579-3	23	30	1-D18	244622-7	23	18	1-D06	244799-3	23	30	1-D18				
183356-5	42	24	2-C16	240857-3	23	18	1-D06	244622-7	23	22	1-D10	244800-9	23	30	1-D18				
183356-5	42	26	2-C18	240857-3	23	20	1-D08	244623-5	23	18	1-D06	244801-7	23	30	1-D18				
183433-2	64	18	2-I24	241099-1	33	2	1-I02	244623-5	23	22	1-D10	244802-5	23	30	1-D18				
183484-5	42	8	2-B24	241308-6	37	8	1-J08	244625-0	23	18	1-D06	244803-3	23	30	1-D18				
183484-5	42	10	2-C02	241308-6	37	22	1-J22	244625-0	23	22	1-D10	244804-1	23	30	1-D18				
183700-4	46	4	2-D20	241308-6	37	32	1-K08	244630-0	23	20	1-D08	244605-8	23	30	1-D18				
183700-4	46	10	2-E02	242595-7	23	32	1-D20	244658-1	23	18	1-D06	244806-6	23	30	1-D18				
183811-9	41	4	2-B16	243172-4	33	2	1-I02	244658-1	23	22	1-D10	244807-4	23	30	1-D18				
183815-0	42	8	2-B24	243838-0	23	16	1-D04	244674-8	23	28	1-D16	244808-2	23	30	1-D18				
183815-0	42	10	2-C02	243838-0	23	20	1-D08	244678-3	23	28	1-D16	244813-2	23	30	1-D18				
183816-8	42	8	2-B24	243842-2	23	18	1-D06	244678-9	23	28	1-D16	244820-7	23	30	1-D18				
183816-8	42	10	2-C02	243842-2	23	22	1-D10	244738-1	23	18	1-D06	244821-5	23	30	1-D18				
183824-2	42	8	2-B24	243844-8	23	18	1-D06	244736-1	23	22	1-D10	244828-0	23	24	1-D12				
183824-2	42	10	2-C02	243844-8	23	22	1-D10	244754-8	23	16	1-D04	244829-8	23	24	1-D12				
184062-6	91	48	3-I12	243855-4	23	18	1-D06	244754-8	23	20	1-D08	244831-4	23	24	1-D12				
184079-2	42	16	2-C08	244060-0	23	12	1-C24	244755-5	23	16	1-D04	244832-2	23	24	1-D12				
184079-2	42	18	2-C10	244060-0	23	14	1-D02	244755-5	23	20	1-D08	244833-0	23	24	1-D12				
184434-9	42	16	2-C08	244066-7	23	12	1-C24	244756-3	23	16	1-D04	244834-6	23	24	1-D12				
184434-9	42	18	2-C10	244076-8	23	14	1-D02	244756-3	23	20	1-D08	244836-3	23	24	1-D12				
184434-9	42	20	2-C12	244079-0	23	14	1-D02	244757-1	23	16	1-D04	244840-5	23	24	1-D12				
184434-9	42	22	2-C14	244080-8	23	12	1-C24	244757-1	23	20	1-D08	244841-3	23	24	1-D12				

Sida Page		Grupp Group		NUMMERREGISTER NUMERICAL REGISTER												Utgåva Issue			
2		100														67/90			
Art nr Part No	Gr Gr	Sida Page	Koord Grid	Art nr Part No	Gr Gr	Sida Page	Koord Grid	Art nr Part No	Gr Gr	Sida Page	Koord Grid	Art nr Part No	Gr Gr	Sida Page	Koord Grid				
244844-7	23	24	1-D12	422413-5	21	2	1-B14	595380-7	64	14	2-I20	785440-9	21	16	1-C04				
244850-4	23	16	1-D04	422413-5	21	6	1-B18	595381-5	64	14	2-I20	785443-3	21	8	1-B20				
244850-4	23	20	1-D08	423058-7	21	12	1-B24	595382-3	64	14	2-I20	785505-9	26	8	1-E24				
244850-4	23	26	1-D14	424133-7	22	4	1-C12	595383-1	64	14	2-I20	785515-8	21	8	1-B20				
263004-4	45	6	2-D08	424619-5	21	2	1-B14	595390-6	64	14	2-I20	785517-4	21	14	1-C02				
263005-1	45	6	2-D08	424619-5	25	2	1-D24	684281-9	87	36	3-E12	785519-0	22	4	1-C12				
263006-9	45	6	2-D08	465420-8	21	6	1-B18	684281-9	87	38	3-E14	785540-6	21	16	1-C04				
263012-7	45	6	2-D08	466230-0	21	6	1-B18	686195-9	87	14	3-D14	785542-2	21	16	1-C04				
263202-4	45	2	2-D04	466286-2	26	8	1-E24	686195-9	87	16	3-D16	785556-2	21	2	1-B14				
263202-4	45	10	2-D12	466307-6	21	6	1-B18	723372-9	23	20	1-D08	785556-2	26	8	1-E24				
270093-8	21	10	1-B22	466327-4	25	12	1-E10	729803-7	71	2	2-K08	785557-0	21	2	1-B14				
270094-6	21	10	1-B22	466328-2	25	12	1-E10	729895-3	71	4	2-K10	785557-0	26	8	1-E24				
270095-3	21	10	1-B22	466373-8	21	6	1-B18	734510-1	82	8	3-C02	785558-8	21	12	1-B24				
270096-1	21	10	1-B22	466379-5	21	6	1-B18	736747-7	42	14	2-C06	785560-4	21	12	1-B24				
270097-9	21	10	1-B22	466382-9	21	6	1-B18	738003-3	46	2	2-D18	785577-8	22	2	1-C10				
270098-7	21	10	1-B22	466383-7	21	6	1-B18	738004-1	46	2	2-D18	785584-4	21	12	1-B24				
270432-8	21	16	1-C04	466384-5	21	6	1-B18	739351-5	81	2	3-B14	785589-3	21	12	1-B24				
270433-6	21	16	1-C04	466386-0	21	6	1-B18	739352-3	81	2	3-B14	785590-1	21	14	1-C02				
270434-4	21	16	1-C04	466403-3	21	6	1-B18	739393-7	21	20	1-C08	785591-9	21	2	1-B14				
270435-1	21	16	1-C04	466405-8	21	2	1-B14	739393-7	42	8	2-B24	785591-9	21	12	1-B24				
270436-9	21	16	1-C04	466406-8	21	6	1-B18	739393-7	42	10	2-C02	785594-3	21	14	1-C02				
270437-7	21	16	1-C04	466420-7	21	6	1-B18	754589-0	21	16	1-C04	785606-5	22	2	1-C10				
364225-3	87	2	3-D02	466470-2	25	16	1-E14	754590-8	21	16	1-C04	785612-3	21	2	1-B14				
364225-3	87	6	3-D06	466474-4	25	16	1-E14	754591-6	21	16	1-C04	785612-3	26	8	1-E24				
364225-3	87	12	3-D12	466475-1	25	16	1-E14	754592-4	21	16	1-C04	785622-2	21	2	1-B14				
364225-3	87	14	3-D14	466476-9	25	16	1-E14	754593-2	21	16	1-C04	785623-0	22	2	1-C10				
364225-3	87	16	3-D16	466478-5	25	16	1-E14	754594-0	21	16	1-C04	785649-5	21	16	1-C04				
382779-7	45	6	2-D08	466484-3	25	16	1-E14	760938-1	89	4	3-E18	785723-8	21	14	1-C02				
382779-7	46	6	2-D22	466486-8	25	16	1-E14	760939-9	89	4	3-E18	785750-1	23	10	1-C22				
382992-6	45	6	2-D08	466624-4	22	2	1-C10	760940-7	89	8	3-E22	785765-9	21	6	1-B18				
383992-5	45	6	2-D08	466922-2	21	2	1-B14	760941-5	89	8	3-E22	785766-7	21	2	1-B14				
383992-5	46	6	2-D22	466922-2	21	6	1-B18	762681-5	37	18	1-J18	785766-7	21	6	1-B18				
400607-8	91	62	3-J02	466987-5	23	34	1-D22	762681-5	87	10	3-D10	785767-5	21	14	1-C02				
404279-2	23	2	1-C14	467714-2	21	6	1-B18	762681-5	87	12	3-D12	785768-3	21	14	1-C02				
411140-7	21	12	1-B24	467773-8	21	16	1-C04	762681-5	91	56	3-I20	785773-3	21	2	1-B14				
417135-1	21	2	1-B14	468306-8	21	6	1-B18	767795-8	42	8	2-B24	785773-3	26	8	1-E24				
417638-4	26	8	1-E24	468461-9	21	6	1-B18	767795-8	42	10	2-C02	785775-8	22	4	1-C12				
419446-0	91	26	3-H14	468468-4	37	24	1-J24	778633-8	21	2	1-B14	785789-9	21	12	1-B24				
420125-7	21	12	1-B24	468511-1	25	6	1-E04	778633-8	25	18	1-E16	785792-3	22	2	1-C10				
420126-5	21	10	1-B22	468511-1	37	24	1-J24	780705-0	87	32	3-E08	785794-9	22	2	1-C10				
420132-3	21	12	1-B24	468629-1	25	12	1-E10	782294-3	84	2	3-C10	785796-4	21	14	1-C02				
420166-1	21	2	1-B14	468825-5	37	24	1-J24	782377-6	84	2	3-C10	785797-2	21	14	1-C02				
420166-1	21	6	1-B18	468827-1	23	30	1-D18	782571-4	82	4	3-822	785800-4	21	8	1-B20				
420618-1	25	12	1-E10	469456-8	21	6	1-B18	784323-8	94	2	3-J14	785816-0	22	2	1-C10				
420618-1	25	16	1-E14	469797-5	23	6	1-C18	784323-8	94	4	3-J16	785820-2	21	16	1-C04				
420641-3	25	12	1-E10	469846-0	26	14	1-F06	784415-2	36	4	1-I20	785874-9	32	2	1-H18				
420641-3	25	16	1-E14	469846-0	26	16	1-F08	784460-8	25	2	1-D24	785935-8	21	10	1-B22				
420642-1	25	12	1-E10	470181-9	23	6	1-C18	784467-3	42	16	2-C08	785960-6	21	14	1-C02				
420642-1	25	16	1-E14	470183-5	23	6	1-C18	784467-3	42	18	2-C10	787013-2	25	18	1-E16				
421067-0	21	12	1-B24	470234-6	22	4	1-C12	784467-3	42	20	2-C12	787017-3	21	2	1-B14				
421153-8	21	8	1-B20	471085-1	22	2	1-C10	784467-3	42	22	2-C14	787017-3	25	18	1-E16				
421306-2	26	8	1-E24	471172-7	23	34	1-D22	784555-5	84	2	3-C10	787023-1	32	2	1-H18				
421316-1	21	6	1-B18	471177-6	23	34	1-D22	784647-0	84	2	3-C10	787028-0	32	2	1-H18				
421680-0	21	6	1-B18	471204-8	37	24	1-J24	785415-1	21	12	1-B24	787068-6	22	2	1-C10				
421753-5	21	12	1-B24	477111-9	37	24	1-J24	785416-9	21	2	1-B14	787069-4	22	2	1-C10				
421753-5	42	14	2-C06	477112-7	37	24	1-J24	785416-9	21	12	1-B24	787163-5	21	16	1-C04				
421753-5	52	12	2-F22	477173-9	23	10	1-C22	785425-0	21	12	1-B24	787212-0	21	16	1-C04				
422081-0	21	8	1-B20	478074-8	21	6	1-B18	785427-6	22	2	1-C10	787235-1	22	4	1-C12				
422217-0	25	12	1-E10	591247-2	25	12	1-E10	785438-3	21	16	1-C04	787262-5	21	10	1-B22				
422369-9	21	8	1-B20	595377-3	64	14	2-I20	785439-1	21	16	1-C04	787294-8	21	14	1-C02				



Utgåva Issue				NUMMERREGISTER NUMERICAL REGISTER								Grupp Group				Sida Page			
67/90												100				3			
Art nr Part No	Gr Gr	Sida Page	Koord Grid	Art nr Part No	Gr Gr	Sida Page	Koord Grid	Art nr Part No	Gr Gr	Sida Page	Koord Grid	Art nr Part No	Gr Gr	Sida Page	Koord Grid				
787297-1	22	4	1-C12	846896-9	25	6	1-E04	912151-8	91	26	3-H14	921206-9	22	4	1-C12				
787298-9	21	16	1-C04	846963-7	23	30	1-D18	913113-7	27	6	1-F14	921221-8	21	16	1-C04				
787299-7	21	16	1-C04	846966-0	23	30	1-D18	914003-9	89	2	3-E16	921231-7	21	16	1-C04				
787326-8	21	20	1-C08	847712-7	32	4	1-H20	914167-2	46	2	2-D18	922028-6	37	8	1-J08				
787377-1	21	14	1-C02	848703-5	21	4	1-B16	914167-2	64	2	2-I08	923417-0	35	2	1-I04				
787458-9	21	6	1-B18	848703-5	25	16	1-E14	914167-2	71	2	2-K08	923685-2	81	4	3-B16				
787459-7	21	6	1-B18	848735-7	23	12	1-C24	914167-2	94	4	3-J16	923685-2	82	2	3-B20				
787598-2	22	4	1-C12	855330-7	31	2	1-H14	914169-8	94	2	3-J14	924054-0	21	20	1-C08				
787605-5	26	8	1-E24	855798-5	31	2	1-H14	914170-6	71	2	2-K08	924060-7	25	12	1-E10				
787606-3	26	8	1-E24	862619-4	25	6	1-E04	914390-0	46	18	2-E10	925051-5	64	22	2-J04				
787612-1	26	8	1-E24	862620-2	25	6	1-E04	914390-0	46	20	2-E12	925053-1	46	8	2-D24				
787614-7	21	16	1-C04	863371-1	23	12	1-C24	914392-6	52	12	2-F22	925056-4	91	36	3-H24				
787723-6	26	8	1-E24	863489-1	25	6	1-E04	914446-0	91	58	3-I22	925057-2	25	6	1-E04				
787792-1	26	2	1-E18	863955-1	32	4	1-H20	914446-0	91	60	3-I24	925057-2	91	36	3-H24				
787934-9	21	10	1-B22	864006-2	32	4	1-H20	914449-4	91	54	3-I18	925059-8	21	2	1-B14				
795310-2	41	2	2-B14	864346-2	32	4	1-H20	914450-2	22	4	1-C12	925059-8	22	2	1-C10				
795310-2	42	24	2-C16	864347-0	32	4	1-H20	914450-2	55	4	2-G22	925064-8	91	24	3-H12				
795311-0	42	24	2-C16	881190-3	27	2	1-F10	914454-4	21	16	1-C04	925064-8	94	6	3-J18				
795318-5	42	16	2-C08	881190-3	91	60	3-I24	914454-4	64	6	2-I12	925067-1	94	8	3-J20				
795318-5	42	20	2-C12	881196-0	91	60	3-I24	914456-9	21	12	1-B24	925068-9	26	2	1-E18				
795318-5	42	24	2-C16	881532-6	27	8	1-F16	914462-7	26	8	1-E24	925068-9	35	12	1-I14				
795319-3	42	16	2-C08	905654-0	21	16	1-C04	914462-7	46	14	2-E06	925070-5	41	2	2-B14				
795319-3	42	20	2-C12	905654-0	21	20	1-C08	914465-0	46	6	2-D22	925070-5	42	8	2-B24				
795322-7	42	16	2-C08	906912-1	42	8	2-B24	914469-2	46	10	2-E02	925070-5	42	10	2-C02				
795322-7	42	20	2-C12	906912-1	42	10	2-C02	914472-6	42	16	2-C08	925074-7	46	8	2-D24				
795322-7	42	24	2-C16	907172-1	21	12	1-B24	914472-6	42	18	2-C10	925079-6	91	48	3-I12				
795323-5	42	16	2-C08	907822-1	23	16	1-D04	914472-6	42	20	2-C12	925081-2	91	46	3-I10				
795323-5	42	20	2-C12	907822-1	27	2	1-F10	914472-6	42	22	2-C14	925083-8	91	28	3-H16				
795433-2	42	16	2-C08	907822-1	27	6	1-F14	914472-6	46	16	2-E08	925091-1	52	10	2-F20				
795433-2	42	18	2-C10	907822-1	46	8	2-D24	914474-2	41	4	2-B16	925093-7	91	18	3-H06				
795433-2	42	20	2-C12	907822-1	91	56	3-I20	914474-2	42	16	2-C08	925094-5	41	2	2-B14				
795433-2	42	22	2-C14	907822-1	91	62	3-J02	914474-2	42	18	2-C10	925094-5	42	8	2-B24				
795451-4	71	4	2-K10	907825-4	37	30	1-K06	914474-2	42	20	2-C12	925094-5	42	10	2-C02				
795464-7	84	2	3-C10	907825-4	52	32	2-G1B	914474-2	42	22	2-C14	925096-0	41	2	2-B14				
795581-8	81	6	3-B18	907825-4	71	2	2-K08	914474-2	91	54	3-I18	925096-0	91	2	3-G14				
795664-2	42	24	2-C16	907825-4	82	6	3-B24	914480-9	45	6	2-D08	925257-8	37	8	1-J08				
795719-4	37	8	1-J08	907825-4	83	2	3-C08	914480-9	46	4	2-D20	925257-8	41	2	2-B14				
818407-9	23	32	1-D20	907825-4	91	28	3-H16	914480-9	46	6	2-D22	925257-8	42	8	2-B24				
820050-3	25	10	1-E08	907830-4	82	6	3-B24	914480-9	46	8	2-D24	925257-8	42	10	2-C02				
821755-6	21	2	1-B14	907847-8	46	6	2-D22	914480-9	46	10	2-E02	925257-8	91	68	3-J0B				
821755-6	21	20	1-C08	907847-8	46	14	2-E06	914486-6	42	16	2-C08	925259-4	64	2	2-I08				
824359-4	25	10	1-E08	907847-8	64	10	2-I16	914486-6	42	18	2-C10	925266-9	46	6	2-D22				
828587-6	37	18	1-J18	907847-8	64	12	2-I18	914503-8	52	16	2-G02	925266-9	91	18	3-H08				
828778-1	37	16	1-J16	907847-8	82	8	3-C02	914503-8	52	18	2-G04	925278-4	41	2	2-B14				
829666-7	23	32	1-D20	907847-8	84	4	3-C12	914503-8	52	20	2-G06	925278-4	42	8	2-B24				
838919-9	32	4	1-H20	907847-8	94	8	3-J20	914510-3	64	6	2-I12	925278-4	42	10	2-C02				
840632-4	32	4	1-H20	907856-9	27	2	1-F10	914516-0	52	22	2-G0B	925742-9	94	2	3-J14				
840634-0	32	4	1-H20	907860-1	94	6	3-J18	914516-0	91	70	3-J10	926032-4	21	16	1-C04				
842457-4	23	18	1-D06	907873-4	64	10	2-I16	914516-0	94	8	3-J20	926033-2	22	2	1-C10				
842457-4	23	22	1-D10	907873-4	64	12	2-I18	914519-4	94	8	3-J20	926039-9	22	2	1-C10				
842840-1	37	24	1-J24	907966-6	23	16	1-D04	914523-6	41	4	2-B16	926040-7	22	2	1-C10				
843711-3	25	12	1-E10	907966-6	23	20	1-D08	914524-4	21	10	1-B22	926043-1	21	2	1-B14				
844339-2	23	30	1-D18	910112-2	23	18	1-D06	914526-9	64	18	2-I24	926043-1	21	14	1-C02				
844410-1	33	2	1-I02	910112-2	23	22	1-D10	914538-4	91	48	3-I12	926101-7	42	2	2-B18				
844412-7	33	2	1-I02	910112-2	52	22	2-G08	914538-4	94	4	3-J16	926147-0	22	4	1-C12				
845515-6	25	6	1-E04	910112-2	91	70	3-J10	914548-3	41	4	2-B16	926178-5	26	4	1-E20				
846879-5	25	6	1-E04	910115-5	21	16	1-C04	914548-3	42	6	2-B22	926178-5	39	8	1-K14				
846892-8	25	6	1-E04	910115-5	22	4	1-C12	914548-3	45	6	2-D08	926178-5	64	10	2-I16				
846893-6	25	6	1-E04	910122-1	21	12	1-B24	914552-5	91	54	3-I18	926178-5	64	12	2-I18				
846894-4	25	6	1-E04	910127-0	21	16	1-C04	918145-4	22	4	1-C12	926244-5	26	2	1-E18				

Sida Page		Grupp Group		NUMMERREGISTER NUMERICAL REGISTER								Utgåva Issue			
4		100										67/90			
Art nr Part No	Gr Gr	Sida Page	Koord Grid	Art nr Part No	Gr Gr	Sida Page	Koord Grid	Art nr Part No	Gr Gr	Sida Page	Koord Grid	Art nr Part No	Gr Gr	Sida Page	Koord Grid
926244-5	64	2	2-I08	930757-0	87	10	3-D10	931623-3	52	6	2-F16	940094-6	25	6	1-E04
926244-5	91	30	3-H18	930757-0	87	12	3-D12	931623-3	52	14	2-F24	940096-1	21	12	1-B24
926245-2	91	18	3-H06	930761-2	87	34	3-E10	931631-6	64	4	2-I10	940096-1	42	14	2-C06
926302-1	91	8	3-G20	930805-7	91	30	3-H18	931633-2	64	4	2-I10	940096-1	52	12	2-F22
926370-8	21	18	1-C06	930820-6	55	2	2-G20	931657-1	91	18	3-H06	940100-1	21	14	1-C02
926370-8	42	28	2-C20	930820-6	91	56	3-I20	931697-7	91	12	3-G24	940101-9	31	2	1-H14
926370-8	42	30	2-C22	931154-9	91	20	3-H08	931705-8	91	4	3-G16	940101-9	35	2	1-I04
926370-8	64	2	2-I08	931207-5	64	2	2-I08	931707-4	91	10	3-G22	940113-4	25	12	1-E10
926370-8	91	2	3-G14	931208-3	46	2	2-D18	931707-4	91	12	3-G24	940132-4	26	4	1-E20
926370-8	91	6	3-G18	931209-1	42	12	2-C04	931710-8	91	10	3-G22	940132-4	49	2	2-E14
926370-8	91	20	3-H08	931209-1	46	18	2-E10	931710-8	91	12	3-G24	940132-4	64	10	2-I16
926370-8	91	68	3-J08	931209-1	46	20	2-E12	931892-4	91	20	3-H08	940132-4	64	12	2-I18
926372-4	64	4	2-I10	931209-1	52	2	2-F12	931933-6	91	14	3-H02	940132-4	94	6	3-J18
926374-0	91	20	3-H08	931209-1	52	4	2-F14	931959-1	91	12	3-G24	940140-7	27	2	1-F10
926372-9	91	2	3-G14	931209-1	91	12	3-G24	932043-3	64	2	2-I08	940140-7	91	56	3-I20
926891-3	91	2	3-G14	931209-1	91	20	3-H08	932055-7	64	2	2-I08	940142-3	26	14	1-F06
927286-5	91	24	3-H12	931210-9	46	18	2-E10	932056-5	64	2	2-I08	940142-3	26	16	1-F08
927286-5	94	6	3-J18	931211-7	52	10	2-F20	932065-6	49	2	2-E14	940142-3	42	2	2-B18
927463-0	91	26	3-H14	931211-7	52	12	2-F22	932137-3	52	2	2-F12	940142-3	46	18	2-E10
927464-8	64	4	2-I10	931211-7	91	16	3-H04	932137-3	52	8	2-F18	940142-3	46	20	2-E12
927470-5	64	2	2-I08	931211-7	91	20	3-H08	932138-1	52	2	2-F12	940142-3	52	32	2-G18
927470-5	91	2	3-G14	931211-7	91	68	3-J08	932144-9	52	10	2-F20	940142-3	64	4	2-I10
927947-2	49	2	2-E14	931212-5	49	2	2-E14	932144-9	52	14	2-F24	940142-3	71	8	2-K14
927947-2	91	8	3-G20	931212-5	52	10	2-F20	932164-7	91	2	3-G14	940142-3	82	8	3-C02
927947-2	91	14	3-H02	931212-5	91	22	3-H10	932168-8	46	18	2-E10	940142-3	87	32	3-E08
927947-2	91	18	3-H06	931212-5	91	68	3-J08	932168-8	46	20	2-E12	940142-3	91	56	3-I20
927947-2	91	20	3-H08	931213-3	91	14	3-H02	932192-8	52	4	2-F14	940142-3	91	62	3-J02
928713-7	91	24	3-H12	931213-3	91	18	3-H06	932192-8	52	8	2-F18	940145-6	35	2	1-I04
928900-0	27	2	1-F10	931214-1	91	30	3-H18	932193-6	52	4	2-F14	940152-2	87	36	3-E12
928944-8	91	56	3-I20	931215-8	46	2	2-D18	932193-6	52	6	2-F16	940152-2	87	38	3-E14
929230-1	91	24	3-H12	931216-6	42	12	2-C04	932193-6	52	8	2-F18	940156-3	26	8	1-E24
929264-0	91	24	3-H12	931216-6	46	18	2-E10	932202-5	49	2	2-E14	940161-3	22	4	1-C12
929357-2	91	66	3-J06	931216-6	46	20	2-E12	932231-4	91	20	3-H08	940175-3	21	12	1-B24
929357-2	91	68	3-J08	931216-6	91	20	3-H08	932233-0	91	14	3-H02	940176-1	32	6	1-H22
929361-4	91	22	3-H10	931218-2	91	20	3-H08	932268-6	91	18	3-H06	940186-0	22	2	1-C10
929622-9	91	6	3-G18	931219-0	49	2	2-E14	932271-0	91	18	3-H06	940186-0	32	2	1-H18
930032-8	42	30	2-C22	931219-0	91	22	3-H10	932279-3	64	4	2-I10	940197-7	23	28	1-D16
930032-8	64	2	2-I08	931220-8	91	14	3-H02	932282-7	94	6	3-J18	940199-3	27	2	1-F10
930032-8	91	8	3-G20	931220-8	91	18	3-H06	932285-0	52	10	2-F20	940199-3	82	4	3-B22
930032-8	91	14	3-H02	931221-6	91	14	3-H02	932285-0	52	12	2-F22	940199-3	91	26	3-H14
930032-8	91	16	3-H04	931221-6	91	20	3-H08	932293-4	91	14	3-H02	940280-1	21	20	1-C08
930032-8	91	66	3-J06	931222-4	91	30	3-H18	932307-2	91	10	3-G22	940280-1	32	6	1-H22
930032-8	91	68	3-J08	931224-0	42	12	2-C04	932308-0	91	6	3-G18	940280-1	35	14	1-I16
930035-1	22	2	1-C10	931224-0	46	18	2-E10	932308-0	91	8	3-G20	940280-1	42	4	2-B20
930047-6	89	4	3-E18	931224-0	46	20	2-E12	932314-8	37	20	1-J20	940280-1	42	8	2-B24
930047-6	89	8	3-E22	931224-0	91	20	3-H08	932343-7	91	20	3-H08	940280-1	42	10	2-C02
930399-1	91	6	3-G18	931226-5	91	14	3-H02	932346-0	91	14	3-H02	940280-1	43	2	2-D02
930399-1	91	8	3-G20	931227-3	91	20	3-H08	932352-8	46	18	2-E10	940280-1	46	6	2-D22
930399-1	91	10	3-G22	931229-9	91	14	3-H02	932352-8	46	20	2-E12	940280-1	46	14	2-E06
930415-5	87	2	3-D02	931230-7	46	2	2-D18	932362-7	91	14	3-H02	940280-1	64	2	2-I08
930416-3	39	2	1-K10	931232-3	52	8	2-F18	932363-5	91	14	3-H02	940280-1	71	8	2-K14
930416-3	39	4	1-K12	931234-9	91	20	3-H08	932404-7	91	22	3-H10	940280-1	91	2	3-G14
930416-3	39	6	1-K14	931234-9	91	30	3-H18	932434-4	91	20	3-H08	940280-1	91	18	3-H06
930418-9	27	6	1-F14	931235-6	91	22	3-H10	932448-4	91	14	3-H02	940280-1	91	54	3-I18
930418-9	39	6	1-K14	931236-4	91	2	3-G14	932457-5	91	22	3-H10	940326-2	27	8	1-F16
930432-0	52	32	2-G18	931236-4	91	18	3-H06	932519-2	64	2	2-I08	940326-2	42	28	2-C20
930457-7	52	2	2-F12	931242-2	49	2	2-E14	932637-2	52	8	2-F18	940326-2	52	10	2-F20
930462-7	31	4	1-H16	931249-7	91	20	3-H08	932637-2	52	12	2-F22	940326-2	91	68	3-J08
930466-8	26	6	1-E22	931265-3	91	12	3-G24	932646-3	52	2	2-F12	940344-5	91	62	3-J02
930482-5	87	32	3-E08	931623-3	52	4	2-F14	932646-3	52	8	2-F18	940374-2	23	2	1-C14

Utgåva Issue 67/90				NUMMERREGISTER NUMERICAL REGISTER												Grupp Group 100		Sida Page 5	
Art nr Part No	Gr Gr	Sida Page	Koord Grid	Art nr Part No	Gr Gr	Sida Page	Koord Grid	Art nr Part No	Gr Gr	Sida Page	Koord Grid	Art nr Part No	Gr Gr	Sida Page	Koord Grid				
941262-8	26	12	1-F04	941908-6	64	8	2-I14	942844-2	26	4	1-E20	943717-9	37	8	1-J08				
941262-8	27	4	1-F12	941908-6	64	10	2-I16	942985-3	91	32	3-H20	943717-9	87	26	3-E02				
941262-8	36	8	1-I24	941908-6	64	12	2-I18	942986-1	91	12	3-G24	943727-8	36	8	1-I24				
941262-8	37	2	1-J02	941908-6	64	22	2-J04	943000-0	87	2	3-D02	943796-3	25	18	1-E16				
941262-8	81	6	3-B18	941908-6	84	6	3-C14	943000-0	87	6	3-D06	943903-5	35	2	1-I04				
941263-6	35	2	1-I04	941908-6	91	6	3-G18	943103-2	27	6	1-F14	943903-5	35	6	1-I08				
941263-6	35	10	1-I12	941908-6	91	6	3-G20	943120-6	91	56	3-I20	943904-3	35	2	1-I04				
941263-6	36	6	1-I22	941908-6	91	10	3-G22	943120-6	91	62	3-J02	943904-3	35	12	1-I14				
941264-4	27	2	1-F10	941908-6	91	14	3-H02	943367-3	26	2	1-E18	943907-6	52	2	2-F12				
941264-4	81	6	3-B1B	941908-6	91	18	3-H06	943367-3	26	14	1-F06	943907-6	64	4	2-I10				
941264-4	87	6	3-D06	941908-6	91	20	3-H08	943367-3	26	16	1-F08	943907-6	91	66	3-J06				
941265-1	37	2	1-J02	941908-6	91	38	3-I02	943368-1	25	6	1-E04	943907-6	91	68	3-J08				
941265-1	93	2	3-J12	941908-6	91	46	3-I10	943368-1	26	2	1-E18	943908-4	64	2	2-I08				
941266-9	37	2	1-J02	941908-6	91	48	3-I12	943368-1	87	2	3-D02	943908-4	91	14	3-H02				
941266-9	81	6	3-B18	941908-6	91	54	3-I18	943368-1	87	6	3-D06	943908-4	91	16	3-H04				
941266-9	87	12	3-D12	941908-6	91	58	3-I22	943368-1	87	24	3-D24	943908-4	91	24	3-H12				
941266-9	87	14	3-D14	941911-0	21	20	1-C08	943369-9	26	2	1-E18	943908-4	91	36	3-H24				
941267-7	87	2	3-D02	941911-0	23	12	1-C24	943371-5	26	12	1-F04	943908-4	91	68	3-J08				
941267-7	87	6	3-D06	941911-0	46	6	2-D22	943469-7	52	12	2-F22	943955-5	23	2	1-C14				
941269-3	87	2	3-D02	941912-8	32	2	1-H18	943469-7	91	26	3-H14	944096-7	64	10	2-I16				
941269-3	87	6	3-D06	941912-8	32	6	1-H22	943470-5	26	14	1-F06	944096-7	64	12	2-I18				
941363-4	26	2	1-E18	941912-8	42	14	2-C06	943470-5	26	16	1-F08	944126-2	41	2	2-B14				
941363-4	87	2	3-D02	941912-8	46	2	2-D18	943470-5	87	2	3-D02	944126-2	42	14	2-C06				
941375-8	91	26	3-H14	941912-8	46	4	2-D20	943470-5	87	6	3-D06	944127-0	67	16	3-D16				
941507-6	52	12	2-F22	941912-8	46	10	2-E02	943471-3	26	2	1-E18	944154-4	94	8	3-J20				
941507-6	87	2	3-D02	941912-8	46	16	2-E08	943472-1	21	18	1-C06	944252-6	91	4	3-G16				
941507-6	87	6	3-D06	941912-8	91	2	3-G14	943472-1	25	6	1-E04	944252-6	91	10	3-G22				
941507-6	91	26	3-H14	941914-4	46	4	2-D20	943472-1	26	2	1-E18	944252-6	91	12	3-G24				
941671-0	89	4	3-E18	941914-4	46	10	2-E02	943472-1	49	2	2-E14	944252-6	91	18	3-H06				
941671-0	89	8	3-E22	941914-4	46	12	2-E04	943472-1	87	6	3-D06	944252-6	91	22	3-H10				
941671-0	89	10	3-E24	941915-1	23	12	1-C24	943472-1	87	24	3-D24	944252-6	91	24	3-H12				
941686-8	42	4	2-820	941950-8	37	8	1-J08	943473-9	25	12	1-E10	944252-6	91	30	3-H18				
941686-8	52	8	2-F18	941976-3	37	6	1-J06	943473-9	26	2	1-E18	944252-6	94	6	3-J18				
941754-4	26	14	1-F06	942000-1	37	12	1-J12	943473-9	87	2	3-D02	944258-3	91	4	3-G16				
941754-4	26	16	1-F08	942000-1	46	16	2-E08	943475-4	25	2	1-D24	944260-9	64	2	2-I08				
941754-4	46	8	2-D24	942001-9	42	30	2-C22	943475-4	25	4	1-E02	944299-7	81	4	3-B16				
941761-9	87	24	3-D24	942089-4	21	2	1-B14	943475-4	25	18	1-E16	944299-7	84	4	3-C12				
941761-9	91	14	3-H02	942089-4	22	2	1-C10	943475-4	26	2	1-E18	944299-7	87	14	3-D14				
941799-9	64	4	2-I10	942167-8	25	12	1-E10	943475-4	26	16	1-F08	944299-7	87	16	3-D16				
941905-2	23	26	1-D14	942184-3	84	6	3-C14	943476-2	42	14	2-C06	944364-9	41	2	2-B14				
941905-2	27	4	1-F12	942184-3	87	14	3-D14	943478-8	26	2	1-E18	944364-9	42	4	2-B20				
941905-2	33	2	1-I02	942184-3	87	16	3-D16	943479-6	25	12	1-E10	944364-9	81	28	3-H16				
941905-2	37	2	1-J02	942299-9	25	12	1-E10	943479-6	26	2	1-E18	944496-9	91	30	3-H18				
941905-2	37	6	1-J06	942314-6	42	28	2-C20	943479-6	26	12	1-F04	944507-3	91	36	3-H24				
941905-2	37	8	1-J08	942338-5	26	6	1-E22	943481-2	25	2	1-D24	944524-8	46	18	2-E10				
941905-2	37	12	1-J12	942369-0	35	12	1-I14	943483-8	25	10	1-E08	944524-8	46	20	2-E12				
941905-2	89	12	3-F02	942400-3	26	2	1-E18	943483-8	25	14	1-E12	944524-8	91	66	3-J06				
941908-6	25	14	1-E12	942498-7	25	8	1-E04	943484-6	25	2	1-D24	944704-6	37	20	1-J20				
941908-6	31	4	1-H16	942545-5	37	10	1-J10	943484-6	25	4	1-E02	944704-6	39	2	1-K10				
941908-6	32	6	1-H22	942590-1	26	2	1-E18	943484-6	25	10	1-E08	944704-6	39	4	1-K12				
941908-6	36	2	1-I18	942669-3	52	32	2-G18	943484-6	64	10	2-I16	944704-6	39	6	1-K14				
941908-6	42	2	2-818	942670-1	82	6	3-824	943484-6	64	12	2-I18	944704-6	64	8	2-I14				
941908-6	42	8	2-824	942758-4	26	2	1-E18	943518-1	23	8	1-C20	944706-1	91	14	3-H02				
941908-6	42	10	2-C02	942767-5	37	8	1-J08	943585-0	81	8	3-B18	944706-1	91	18	3-H06				
941908-6	42	16	2-C08	942767-5	37	22	1-J22	943617-1	39	2	1-K10	944706-1	91	20	3-H08				
941908-6	42	18	2-C10	942767-5	37	32	1-K08	943617-1	39	4	1-K12	945566-8	91	68	3-J08				
941908-6	42	20	2-C12	942785-7	37	10	1-J10	943617-1	39	6	1-K14	945676-5	45	2	2-D04				
941908-6	42	22	2-C14	942803-8	45	2	2-D04	943617-1	87	10	3-D10	945783-9	37	6	1-J06				
941908-6	42	24	2-C16	942810-3	37	8	1-J08	943617-1	87	12	3-D12	945783-9	91	12	3-G24				
941908-6	42	26	2-C18	942810-3	37	32	1-K08	943702-1	82	12	3-C06	945884-5	82	12	3-C06				



Sida Page		Grupp Group		NUMMERREGISTER NUMERICAL REGISTER										Utgåva Issue			
6		100												67/90			
Art nr Part No	Gr Gr	Sida Page	Koord Grid	Art nr Part No	Gr Gr	Sida Page	Koord Grid	Art nr Part No	Gr Gr	Sida Page	Koord Grid	Art nr Part No	Gr Gr	Sida Page	Koord Grid		
945884-5	84	4	3-C12	947624-3	21	14	1-C02	951671-7	26	4	1-E20	954506-2	31	2	1-H14		
945985-0	91	34	3-H22	947624-3	23	12	1-C24	951671-7	84	6	3-C14	954510-4	31	2	1-H14		
945987-6	71	2	2-K08	947624-3	23	28	1-D16	951739-2	45	12	2-D14	955082-3	21	8	1-B20		
946035-3	21	20	1-C08	947624-3	41	2	2-B14	951739-2	45	14	2-D16	955082-3	21	12	1-B24		
946035-3	27	2	1-F10	947624-3	42	14	2-C06	951739-2	94	6	3-J18	955113-6	87	14	3-D14		
946035-3	27	6	1-F14	947624-3	42	30	2-C22	951927-3	83	2	3-C08	955115-1	37	16	1-J16		
946035-3	27	8	1-F16	947624-3	91	60	3-I24	951946-3	82	8	3-C02	955119-3	37	16	1-J16		
946035-3	35	14	1-I16	947627-6	21	2	1-B14	951946-3	82	12	3-C06	955119-3	87	38	3-E14		
946035-3	37	8	1-J08	947627-6	21	8	1-B20	951950-5	21	16	1-C04	955123-5	83	2	3-C08		
946035-3	71	8	2-K14	947627-6	21	14	1-C02	951951-3	46	6	2-D22	955126-8	37	8	1-J08		
946035-3	82	2	3-B20	947766-2	83	2	3-C08	951957-0	91	58	3-I22	955127-6	37	18	1-J18		
946035-3	82	6	3-B24	947827-2	37	6	1-J06	951958-8	42	28	2-C20	955127-6	83	2	3-C08		
946035-3	82	10	3-C04	947827-2	37	8	1-J08	951959-6	91	56	3-I20	955127-6	87	14	3-D14		
946035-3	91	58	3-I22	948295-1	37	6	1-J06	951968-7	26	14	1-F06	955127-6	87	16	3-D16		
946036-1	23	8	1-C20	948296-9	37	14	1-J14	951968-7	26	16	1-F08	955127-6	93	2	3-J12		
946036-1	27	6	1-F14	948698-6	84	6	3-C14	951974-5	32	2	1-H18	955137-5	36	6	1-I22		
946036-1	36	6	1-I22	948698-6	91	8	3-G20	951978-6	35	10	1-I12	955137-5	37	2	1-J02		
946036-1	37	28	1-K04	948699-4	91	6	3-G18	951978-6	82	12	3-C06	955137-5	87	14	3-D14		
946036-1	55	2	2-G20	948714-1	46	6	2-D22	951990-1	46	4	2-D20	955137-5	87	16	3-D16		
946036-1	71	8	2-K14	948883-4	46	18	2-E10	951990-1	46	12	2-E04	955138-3	37	8	1-J08		
946036-1	82	2	3-B20	948883-4	46	20	2-E12	951994-3	71	4	2-K10	955138-3	87	2	3-D02		
946036-1	82	12	3-C06	948883-4	52	4	2-F14	951994-3	82	4	3-B22	955138-3	87	6	3-D06		
946036-1	83	2	3-C08	948883-4	52	6	2-F16	952031-3	46	4	2-D20	955138-3	87	10	3-D10		
946036-1	84	2	3-C10	948883-4	52	8	2-F18	952031-3	46	12	2-E04	955138-3	87	12	3-D12		
946036-1	84	4	3-C12	948883-4	87	36	3-E12	952076-8	26	8	1-E24	955138-3	87	14	3-D14		
946036-1	91	6	3-G18	948883-4	87	38	3-E14	952358-0	21	6	1-B18	955161-5	35	2	1-I04		
946036-1	91	8	3-G20	948884-2	52	4	2-F14	952622-9	26	12	1-F04	955172-2	89	12	3-F02		
946036-1	91	10	3-G22	948884-2	52	6	2-F16	952623-7	37	8	1-J08	955175-5	87	2	3-D02		
946089-0	46	2	2-D18	948884-2	64	4	2-I10	952623-7	46	2	2-D18	955226-6	64	8	2-I14		
946173-2	42	4	2-B20	948885-9	87	2	3-D02	952624-5	36	6	1-I22	955226-6	64	10	2-I16		
946173-2	42	14	2-C06	948885-9	87	6	3-D06	952624-5	42	12	2-C04	955226-6	64	12	2-I18		
946222-7	37	16	1-J16	948885-9	87	36	3-E12	952626-0	26	6	1-E22	955243-1	37	10	1-J10		
946330-8	25	12	1-E10	948885-9	87	38	3-E14	952626-0	37	2	1-J02	955244-9	27	4	1-F12		
946440-5	42	14	2-C06	948885-9	91	66	3-J06	952626-0	37	18	1-J18	955244-9	39	4	1-K12		
946472-8	82	8	3-C02	949005-3	37	6	1-J06	952626-0	39	4	1-K12	955244-9	39	6	1-K14		
946577-4	35	2	1-I04	949094-7	91	56	3-I20	952628-6	37	6	1-J06	955244-9	87	10	3-D10		
946577-4	35	14	1-I16	949187-9	41	2	2-B14	952628-6	37	12	1-J12	955246-4	23	20	1-D08		
946577-4	37	8	1-J08	949187-9	42	28	2-C20	952629-4	37	2	1-J02	955246-4	37	6	1-J06		
946577-4	37	22	1-J22	949240-6	91	2	3-G14	952629-4	37	18	1-J18	955246-4	37	22	1-J22		
946577-4	37	28	1-K04	949544-1	46	10	2-E02	952629-4	46	18	2-E10	955246-4	37	28	1-K04		
946577-4	37	32	1-K08	949566-4	46	4	2-D20	952629-4	46	20	2-E12	955246-4	37	32	1-K08		
946577-4	39	4	1-K12	949566-4	46	10	2-E02	952629-4	52	2	2-F12	955246-4	87	12	3-D12		
946577-4	39	6	1-K14	949658-9	91	16	3-H04	952629-4	93	2	3-J12	955257-1	94	4	3-J16		
946577-4	71	6	2-K12	949659-7	91	6	3-G18	952630-2	37	6	1-J06	955259-7	94	2	3-J14		
946577-4	81	4	3-B16	949659-7	91	8	3-G20	952635-1	87	24	3-D24	955268-8	91	30	3-H18		
946577-4	82	2	3-B20	949659-7	91	10	3-G22	952638-5	37	10	1-J10	955269-6	26	6	1-E22		
946671-5	42	32	2-C24	949732-2	46	2	2-D18	952640-1	37	10	1-J10	955269-6	27	2	1-F10		
946835-6	45	2	2-D04	949850-2	37	6	1-J06	952643-5	64	2	2-I08	955269-6	27	4	1-F12		
946909-9	91	38	3-I02	950046-3	21	12	1-B24	952771-4	94	6	3-J18	955269-6	27	8	1-F16		
947083-2	41	2	2-B14	950564-5	21	8	1-B20	953235-9	21	8	1-B20	955269-6	37	10	1-J10		
947083-2	52	8	2-F18	950564-5	42	30	2-C22	953249-0	26	12	1-F04	955269-6	37	16	1-J16		
947083-2	64	4	2-I10	950677-5	21	16	1-C04	953251-6	26	12	1-F04	955269-6	37	30	1-K06		
947502-1	42	30	2-C22	950677-5	46	2	2-D18	953259-9	25	12	1-E10	955269-6	42	12	2-C04		
947502-1	52	12	2-F22	950711-2	42	4	2-B20	953261-5	23	10	1-C22	955269-6	46	2	2-D18		
947537-7	55	2	2-G20	950891-2	46	4	2-D20	953492-6	25	12	1-E10	955269-6	46	18	2-E10		
947620-1	23	6	1-C18	950891-2	46	10	2-E02	954011-3	91	56	3-I20	955269-6	46	20	2-E12		
947620-1	23	30	1-D18	951090-0	71	2	2-K08	954357-0	23	4	1-C16	955269-6	64	2	2-I08		
947620-1	23	34	1-D22	951187-4	37	2	1-J02	954365-3	23	4	1-C16	955269-6	81	4	3-B16		
947620-1	52	16	2-G02	951669-1	23	16	1-D04	954386-9	23	4	1-C16	955269-6	87	10	3-D10		
947623-5	94	6	3-J18	951669-1	23	20	1-D08	954505-4	31	2	1-H14	955269-6	87	12	3-D12		

Utgåva Issue				NUMMERREGISTER NUMERICAL REGISTER												Grupp Group		Sida Page	
67/90																100		7	
Art nr Part No	Gr Gr	Sida Page	Koord Grid	Art nr Part No	Gr Gr	Sida Page	Koord Grid	Art nr Part No	Gr Gr	Sida Page	Koord Grid	Art nr Part No	Gr Gr	Sida Page	Koord Grid				
955269-6	91	62	3-J02	955294-4	37	32	1-K08	955300-9	55	2	2-G20	955526-9	26	8	1-E24				
955270-4	23	18	1-D04	955294-4	46	8	2-D24	955300-9	64	10	2-118	955526-5	25	6	1-E04				
955270-4	23	20	1-D08	955294-4	52	14	2-F24	955300-9	64	12	2-118	955530-1	21	14	1-C02				
955271-2	26	6	1-E22	955294-4	64	4	2-110	955300-9	71	4	2-K10	955530-1	25	2	1-D24				
955271-2	26	12	1-F04	955294-4	71	2	2-K08	955300-9	82	4	3-B22	955530-1	26	8	1-E24				
955271-2	27	4	1-F12	955294-4	71	4	2-K10	955300-9	91	14	3-H02	955531-9	21	14	1-C02				
955271-2	27	6	1-F14	955294-4	81	4	3-B16	955300-9	91	22	3-H10	955531-9	52	10	2-F20				
955271-2	27	8	1-F16	955294-4	82	2	3-B20	955301-7	82	2	3-B20	955532-7	25	6	1-E04				
955271-2	37	8	1-J08	955294-4	82	4	3-B22	955302-5	64	10	2-118	955534-3	23	2	1-C14				
955271-2	37	30	1-K06	955294-4	82	8	3-C02	955302-5	84	12	2-118	955535-0	21	14	1-C02				
955271-2	39	4	1-K12	955294-4	87	26	3-E02	955302-5	91	66	3-J06	955535-0	22	2	1-C10				
955271-2	42	12	2-C04	955294-4	87	32	3-E08	955303-3	25	6	1-E04	955535-0	91	18	3-H06				
955271-2	46	8	2-D24	955294-4	91	4	3-G16	955304-1	42	28	2-C20	955535-0	91	40	3-I04				
955271-2	46	18	2-E10	955294-4	91	56	3-I20	955304-1	91	4	3-G16	955536-8	91	68	3-J08				
955271-2	52	2	2-F12	955294-4	91	62	3-J02	955306-6	52	4	2-F14	955539-2	21	12	1-B24				
955271-2	81	4	3-B16	955294-4	91	64	3-J04	955308-6	52	6	2-F18	955539-2	26	8	1-E24				
955271-2	81	6	3-B18	955295-1	25	4	1-E02	955317-3	23	2	1-C14	955540-0	21	12	1-B24				
955271-2	82	4	3-B22	955295-1	26	4	1-E20	955317-3	26	6	1-E22	955541-8	26	8	1-E24				
955271-2	82	6	3-B24	955295-1	26	6	1-E22	955317-3	31	4	1-H18	955547-5	27	6	1-F14				
955271-2	87	24	3-D24	955295-1	26	8	1-E24	955317-3	35	2	1-I04	955556-6	21	14	1-C02				
955271-2	91	56	3-I20	955295-1	35	4	1-I06	955317-3	82	8	3-C02	955556-6	21	16	1-C04				
955271-2	91	58	3-I22	955295-1	37	30	1-K06	955317-3	91	18	3-H06	955556-8	32	2	1-H18				
955271-2	91	60	3-I24	955295-1	42	14	2-C06	955317-3	91	38	3-I02	955560-8	21	20	1-C08				
955271-2	94	2	3-J14	955295-1	52	12	2-F22	955317-3	91	58	3-I22	955560-8	87	26	3-E02				
955272-0	23	18	1-D06	955295-1	55	2	2-G20	955339-7	71	8	2-K14	955561-8	91	2	3-G14				
955272-0	23	22	1-D10	955295-1	64	4	2-110	955339-7	91	18	3-H06	955563-2	21	20	1-C08				
955272-0	27	2	1-F10	955295-1	64	10	2-116	955339-7	94	2	3-J14	955578-0	21	20	1-C08				
955272-0	27	8	1-F16	955295-1	64	12	2-118	955339-7	94	4	3-J16	955580-6	21	20	1-C08				
955272-0	35	10	1-I12	955295-1	71	4	2-K10	955344-7	94	4	3-J16	955581-4	21	12	1-B24				
955272-0	37	6	1-J06	955295-1	71	6	2-K12	955361-1	42	14	2-C06	955583-0	21	20	1-C08				
955272-0	37	8	1-J08	955295-1	71	8	2-K14	955362-9	71	2	2-K08	955637-4	27	4	1-F12				
955272-0	42	8	2-B24	955295-1	82	2	3-B20	955364-5	46	4	2-D20	955640-8	36	4	1-I20				
955272-0	87	2	3-D02	955295-1	82	6	3-B24	955384-5	46	14	2-E06	955745-5	32	2	1-H18				
955272-0	87	34	3-E10	955295-1	82	8	3-C02	955366-0	43	2	2-D02	955778-6	87	10	3-D10				
955272-0	87	36	3-E12	955295-1	82	12	3-C06	955366-0	71	4	2-K10	955779-4	26	12	1-F04				
955272-0	91	20	3-H08	955295-1	83	2	3-C08	955368-6	46	4	2-D20	955779-4	37	10	1-J10				
955273-8	23	18	1-D06	955295-1	84	2	3-C10	955368-6	46	16	2-E08	955779-4	71	4	2-K10				
955273-8	23	22	1-D10	955295-1	87	14	3-D14	955369-4	94	4	3-J16	955780-2	23	26	1-D14				
955274-6	35	14	1-I16	955295-1	87	16	3-D16	955372-8	91	2	3-G14	955780-2	26	2	1-E18				
955274-6	37	10	1-J10	955295-1	87	34	3-E10	955373-6	81	2	3-B14	955780-2	27	4	1-F12				
955274-6	71	8	2-K14	955295-1	91	4	3-G16	955375-1	32	6	1-H22	955780-2	37	2	1-J02				
955274-6	87	10	3-D10	955295-1	91	20	3-H08	955375-1	81	2	3-B14	955780-2	37	8	1-J06				
955275-3	27	6	1-F14	955295-1	91	60	3-I24	955380-1	71	4	2-K10	955780-2	37	8	1-J08				
955276-1	87	34	3-E10	955295-1	91	62	3-J02	955392-6	71	8	2-K14	955780-2	37	10	1-J10				
955278-7	37	10	1-J10	955295-1	91	66	3-J06	955393-4	71	4	2-K10	955780-2	37	30	1-K06				
955278-7	91	14	3-H02	955297-7	25	2	1-D24	955398-3	21	20	1-C08	955780-2	39	4	1-K12				
955279-5	42	28	2-C20	955297-7	25	12	1-E10	955398-3	43	2	2-D02	955780-2	87	10	3-D10				
955282-9	82	2	3-B20	955297-7	52	8	2-F18	955402-3	94	4	3-J16	955780-2	87	12	3-D12				
955282-9	82	10	3-C04	955297-7	64	2	2-I08	955511-1	23	2	1-C14	955781-0	23	2	1-C14				
955285-2	35	2	1-I04	955297-7	71	4	2-K10	955513-7	22	2	1-C10	955781-0	23	14	1-D02				
955285-2	91	14	3-H02	955297-7	82	6	3-B24	955513-7	25	12	1-E10	955781-0	23	22	1-D10				
955286-0	91	66	3-J06	955297-7	82	8	3-C02	955514-5	22	4	1-C12	955781-0	26	12	1-F04				
955293-6	64	8	2-114	955297-7	85	4	3-C20	955514-5	25	6	1-E04	955781-0	27	2	1-F10				
955294-4	26	4	1-E20	955297-7	91	24	3-H12	955515-2	22	4	1-C12	955781-0	27	8	1-F14				
955294-4	26	16	1-F08	955297-7	91	30	3-H18	955516-0	22	4	1-C12	955781-0	27	8	1-F16				
955294-4	27	6	1-F14	955297-7	94	4	3-J16	955524-4	21	14	1-C02	955781-0	31	2	1-H14				
955294-4	33	2	1-I02	955299-3	71	4	2-K10	955524-4	21	18	1-C06	955781-0	33	2	1-I02				
955294-4	37	8	1-J08	955299-3	83	2	3-C08	955524-4	25	6	1-E04	955781-0	35	2	1-I04				
955294-4	37	22	1-J22	955299-3	85	4	3-C20	955525-1	26	2	1-E18	955781-0	35	10	1-I12				
955294-4	37	28	1-K04	955299-3	91	10	3-G22	955526-9	22	2	1-C10	955781-0	37	2	1-J02				



Sida Page		Grupp Group		NUMMERREGISTER NUMERICAL REGISTER										Utgåva Issue			
8		100												67/90			
Art nr Part No	Gr Gr	Sida Page	Koord Grid	Art nr Part No	Gr Gr	Sida Page	Koord Grid	Art nr Part No	Gr Gr	Sida Page	Koord Grid	Art nr Part No	Gr Gr	Sida Page	Koord Grid		
955781-0	37	4	1-J04	955782-8	94	4	3-J16	955892-5	87	24	3-D24	955894-1	91	8	3-G20		
955781-0	37	6	1-J06	955784-4	21	20	1-C08	955892-5	87	32	3-E08	955894-1	91	10	3-G22		
955781-0	37	8	1-J08	955784-4	25	14	1-E12	955892-5	87	34	3-E10	955894-1	91	12	3-G24		
955781-0	37	12	1-J12	955784-4	32	6	1-H22	955892-5	89	4	3-E18	955894-1	91	14	3-H02		
955781-0	37	18	1-J18	955784-4	43	2	2-D02	955892-5	89	8	3-E22	955894-1	91	22	3-H10		
955781-0	37	30	1-K06	955784-4	71	2	2-K08	955892-5	89	10	3-E24	955894-1	91	26	3-H14		
955781-0	39	4	1-K12	955784-4	91	2	3-G14	955892-5	91	36	3-H24	955894-1	91	36	3-H24		
955781-0	71	4	2-K10	955784-4	91	10	3-G22	955892-5	91	58	3-I22	955894-1	91	56	3-I20		
955781-0	81	4	3-B16	955785-1	32	6	1-H22	955892-5	91	60	3-I24	955894-1	91	62	3-J02		
955781-0	81	6	3-B18	955786-9	21	20	1-C08	955892-5	91	62	3-J02	955894-1	91	66	3-J06		
955781-0	82	4	3-B22	955786-9	43	2	2-D02	955892-5	91	66	3-J06	955894-1	91	68	3-J08		
955781-0	87	2	3-D02	955786-9	94	4	3-J16	955893-3	23	2	1-C14	955894-1	94	4	3-J16		
955781-0	87	6	3-D06	955804-0	23	12	1-C24	955893-3	25	6	1-E04	955896-6	27	6	1-F14		
955781-0	87	10	3-D10	955805-7	25	8	1-E06	955894-1	23	8	1-C20	955897-4	21	20	1-C08		
955781-0	87	14	3-D14	955821-4	55	4	2-G22	955894-1	23	16	1-D04	955897-4	25	14	1-E12		
955781-0	87	34	3-E10	955822-2	64	8	2-I14	955894-1	23	20	1-D08	955897-4	27	2	1-F10		
955781-0	91	14	3-H02	955825-5	25	12	1-E10	955894-1	25	2	1-D24	955897-4	31	4	1-H16		
955781-0	91	20	3-H08	955826-3	21	8	1-B20	955894-1	25	4	1-E02	955897-4	32	6	1-H22		
955781-0	91	58	3-I22	955826-3	26	12	1-F04	955894-1	25	6	1-E04	955897-4	45	4	2-D06		
955781-0	91	60	3-I24	955826-3	32	2	1-H18	955894-1	26	4	1-E20	955897-4	52	12	2-F22		
955781-0	91	62	3-J02	955835-4	23	10	1-C22	955894-1	26	6	1-E22	955897-4	55	2	2-G20		
955781-0	93	2	3-J12	955835-4	25	12	1-E10	955894-1	26	14	1-F06	955897-4	64	10	2-I16		
955782-8	23	12	1-C24	955836-2	32	2	1-H18	955894-1	26	16	1-F08	955897-4	64	12	2-I18		
955782-8	23	14	1-D02	955848-7	37	8	1-J08	955894-1	27	2	1-F10	955897-4	71	2	2-K08		
955782-8	25	2	1-D24	955861-0	87	36	3-E12	955894-1	32	2	1-H18	955897-4	85	4	3-C20		
955782-8	25	4	1-E02	955861-0	87	38	3-E14	955894-1	35	4	1-I06	955897-4	87	26	3-E02		
955782-8	25	8	1-E06	955891-7	27	2	1-F10	955894-1	36	6	1-I22	955897-4	91	2	3-G14		
955782-8	26	4	1-E20	955891-7	64	10	2-I16	955894-1	37	6	1-J06	955897-4	91	26	3-H14		
955782-8	26	16	1-F08	955891-7	87	38	3-E14	955894-1	37	8	1-J08	955897-4	91	56	3-I20		
955782-8	27	2	1-F10	955892-5	21	20	1-C08	955894-1	37	30	1-K06	955897-4	91	58	3-I22		
955782-8	27	6	1-F14	955892-5	26	6	1-E22	955894-1	42	12	2-C04	955897-4	91	60	3-I24		
955782-8	27	8	1-F16	955892-5	26	12	1-F04	955894-1	42	14	2-C06	955897-4	94	2	3-J14		
955782-8	35	4	1-I06	955892-5	27	2	1-F10	955894-1	46	18	2-E10	955897-4	94	4	3-J16		
955782-8	37	6	1-J06	955892-5	27	6	1-F14	955894-1	46	20	2-E12	955898-2	82	8	3-C02		
955782-8	37	8	1-J08	955892-5	27	8	1-F16	955894-1	52	2	2-F12	955898-2	94	8	3-J20		
955782-8	46	18	2-E10	955892-5	31	2	1-H14	955894-1	52	4	2-F14	955901-4	64	8	2-I14		
955782-8	46	20	2-E12	955892-5	35	2	1-I04	955894-1	52	6	2-F16	955903-0	64	10	2-I16		
955782-8	49	2	2-E14	955892-5	35	14	1-I16	955894-1	52	10	2-F20	955903-0	64	12	2-I18		
955782-8	52	2	2-F12	955892-5	36	8	1-I24	955894-1	52	14	2-F24	955903-0	71	4	2-K10		
955782-8	52	8	2-F18	955892-5	37	6	1-J06	955894-1	55	2	2-G20	955903-0	71	8	2-K14		
955782-8	52	26	2-G12	955892-5	37	8	1-J08	955894-1	64	4	2-I10	955946-9	37	8	1-J08		
955782-8	52	28	2-G14	955892-5	37	30	1-K06	955894-1	64	10	2-I16	955946-9	91	38	3-I02		
955782-8	55	2	2-G20	955892-5	42	12	2-C04	955894-1	64	12	2-I18	955948-5	27	2	1-F10		
955782-8	64	4	2-I10	955892-5	46	18	2-E10	955894-1	71	4	2-K10	955948-5	35	2	1-I04		
955782-8	82	8	3-C02	955892-5	46	20	2-E12	955894-1	71	8	2-K14	955948-5	36	4	1-I20		
955782-8	82	10	3-C04	955892-5	52	2	2-F12	955894-1	81	4	3-B16	955948-5	37	8	1-J08		
955782-8	84	2	3-C10	955892-5	64	2	2-I08	955894-1	82	4	3-B22	955948-5	37	12	1-J12		
955782-8	84	6	3-C14	955892-5	81	4	3-B16	955894-1	82	6	3-B24	955950-1	22	2	1-C10		
955782-8	87	32	3-E08	955892-5	81	6	3-B18	955894-1	82	8	3-C02	955964-2	87	6	3-D06		
955782-8	91	14	3-H02	955892-5	82	2	3-B20	955894-1	82	12	3-C06	955964-2	87	12	3-D12		
955782-8	91	20	3-H08	955892-5	82	4	3-B22	955894-1	83	2	3-C08	955972-5	42	14	2-C06		
955782-8	91	22	3-H10	955892-5	82	6	3-B24	955894-1	84	4	3-C12	955975-8	91	36	3-H24		
955782-8	91	24	3-H12	955892-5	82	10	3-C04	955894-1	84	6	3-C14	955984-0	41	2	2-B14		
955782-8	91	26	3-H14	955892-5	84	4	3-C12	955894-1	85	4	3-C20	955984-0	42	12	2-C04		
955782-8	91	30	3-H18	955892-5	87	2	3-D02	955894-1	87	14	3-D14	955993-1	21	2	1-B14		
955782-8	91	36	3-H24	955892-5	87	6	3-D06	955894-1	87	16	3-D16	955993-1	22	2	1-C10		
955782-8	91	56	3-I20	955892-5	87	10	3-D10	955894-1	87	32	3-E08	956055-8	87	10	3-D10		
955782-8	91	62	3-J02	955892-5	87	12	3-D12	955894-1	87	34	3-E10	956060-8	37	10	1-J10		
955782-8	91	66	3-J06	955892-5	87	14	3-D14	955894-1	91	4	3-G16	956061-6	35	2	1-I04		
955782-8	91	68	3-J08	955892-5	87	16	3-D16	955894-1	91	6	3-G18	956061-6	64	8	2-I14		

Utgåva Issue				NUMMERREGISTER NUMERICAL REGISTER												Grupp Group		Sida Page	
67/90																100		9	
Art nr Part No	Gr Gr	Sida Page	Koord Grid	Art nr Part No	Gr Gr	Sida Page	Koord Grid	Art nr Part No	Gr Gr	Sida Page	Koord Grid	Art nr Part No	Gr Gr	Sida Page	Koord Grid				
956063-2	35	2	1-I04	956556-5	21	16	1-C04	958244-6	85	8	3-C24	960177-4	41	2	2-B14				
956065-7	35	2	1-I04	956584-7	91	32	3-H20	958249-5	81	4	3-B16	960177-4	42	8	2-B24				
956074-9	37	2	1-J02	956587-0	91	12	3-G24	958369-1	26	10	1-F02	960177-4	42	10	2-C02				
956075-6	23	26	1-D14	956588-8	21	16	1-C04	958747-8	71	2	2-K08	960210-3	91	36	3-H24				
956075-6	37	10	1-J10	956970-8	25	12	1-E10	959042-3	45	6	2-D08	960269-9	27	2	1-F10				
956075-6	37	30	1-K06	956984-9	25	12	1-E10	959079-5	27	2	1-F10	960627-8	52	16	2-G02				
956076-4	37	2	1-J02	956988-0	91	22	3-H10	959079-5	27	6	1-F14	960627-8	52	20	2-G08				
956076-4	37	10	1-J10	957018-5	46	8	2-D24	959079-5	27	8	1-F16	960628-6	25	2	1-D24				
956076-4	37	12	1-J12	957029-2	52	4	2-F14	959079-5	91	58	3-I22	960629-4	27	6	1-F14				
956076-4	81	4	3-816	957029-2	52	6	2-F16	959080-3	84	4	3-C12	960630-2	23	2	1-C14				
956079-8	35	2	1-I04	957030-0	91	66	3-J06	959090-2	84	4	3-C12	960631-0	52	4	2-F14				
956079-8	71	6	2-K12	957030-0	91	68	3-J08	959177-7	87	10	3-D10	960631-0	52	6	2-F16				
956080-6	37	10	1-J10	957031-8	91	68	3-J08	959177-7	87	12	3-D12	960784-7	51	4	2-F10				
956082-2	26	6	1-E22	957032-6	64	2	2-I08	959189-2	91	36	3-H24	961236-7	26	14	1-F06				
956082-2	35	2	1-I04	957033-4	64	4	2-I10	959193-4	42	12	2-C04	961236-7	26	16	1-F08				
956082-2	37	8	1-J08	957060-7	91	10	3-G22	959193-4	46	18	2-E10	961236-7	91	36	3-H24				
956091-3	23	14	1-D02	957060-7	91	12	3-G24	959193-4	46	20	2-E12	961384-5	91	56	3-I20				
956091-3	23	26	1-D14	957170-4	23	8	1-C20	959193-4	91	12	3-G24	961786-1	27	2	1-F10				
956092-1	35	2	1-I04	957171-2	21	4	1-B16	959193-4	91	38	3-I02	961895-0	21	8	1-B20				
956092-1	35	4	1-I06	957171-2	25	6	1-E04	959193-4	91	66	3-J06	961957-8	71	2	2-K08				
956092-1	35	10	1-I12	957173-8	21	4	1-B16	959207-2	52	10	2-F20	961959-4	27	4	1-F12				
956092-1	37	2	1-J02	957173-8	21	8	1-B20	959207-2	91	68	3-J08	961991-7	85	4	3-C20				
956092-1	37	12	1-J12	957173-8	51	4	2-F10	959219-7	27	8	1-F16	961996-6	46	2	2-D18				
956092-1	37	14	1-J14	957178-7	26	14	1-F06	959219-7	84	4	3-C12	962500-5	91	26	3-H14				
956092-1	39	2	1-K10	957178-7	26	16	1-F08	959222-1	25	12	1-E10	962528-6	64	22	2-J04				
956092-1	39	4	1-K12	957179-5	22	2	1-C10	959222-1	42	8	2-B24	962943-7	91	54	3-I18				
956092-1	39	6	1-K14	957179-5	26	8	1-E24	959222-1	42	12	2-C04	963106-0	91	12	3-G24				
956092-1	87	2	3-D02	957181-1	52	14	2-F24	959222-1	91	8	3-G20	963106-0	91	24	3-H12				
956092-1	87	6	3-D06	957184-5	23	8	1-C20	959222-1	91	54	3-I18	963106-0	94	6	3-J18				
956093-9	23	12	1-C24	957184-5	52	12	2-F22	959223-9	25	12	1-E10	963106-0	94	10	3-J22				
956093-9	83	2	3-C08	957185-2	22	2	1-C10	959227-0	49	2	2-E14	963110-2	35	10	1-I12				
956093-9	87	10	3-D10	957185-2	26	12	1-F04	959227-0	64	8	2-I14	963110-2	81	2	3-814				
956093-9	87	12	3-D12	957193-6	21	8	1-B20	959227-0	91	8	3-G20	963320-7	46	2	2-D18				
956094-7	23	2	1-C14	958225-5	21	18	1-C06	959230-4	91	10	3-G22	963320-7	46	14	2-E06				
956094-7	23	8	1-C20	958225-5	52	4	2-F14	959233-8	91	14	3-H02	963343-9	46	2	2-D18				
956094-7	33	2	1-I02	958225-5	52	6	2-F16	959238-7	91	6	3-G18	963800-8	94	6	3-J18				
956094-7	37	2	1-J02	958225-5	64	2	2-I08	959238-7	91	54	3-I18	964059-0	91	22	3-H10				
956094-7	37	12	1-J12	958225-5	91	2	3-G14	959257-7	91	54	3-I18	964059-0	91	24	3-H12				
956094-7	37	18	1-J18	958225-5	91	6	3-G18	959267-8	91	54	3-I18	964092-1	91	22	3-H10				
956094-7	81	4	3-816	958225-5	91	8	3-G20	959285-8	91	18	3-H06	964109-3	91	66	3-J06				
956094-7	87	38	3-E14	958225-5	91	20	3-H08	960136-0	52	32	2-G18	964117-8	64	22	2-J04				
956095-4	23	12	1-C24	958225-5	91	66	3-J06	960137-8	64	10	2-I16	965354-4	26	12	1-F04				
956095-4	84	2	3-C10	958225-5	91	68	3-J08	960137-8	64	12	2-I18	965354-4	87	20	3-D20				
956095-4	89	12	3-F02	958226-3	91	66	3-J08	960137-8	87	10	3-D10	965354-4	87	38	3-E14				
956096-2	25	2	1-D24	958227-1	41	2	2-B14	960137-8	87	12	3-D12	965364-3	36	4	1-I20				
956097-0	23	18	1-D06	958227-1	42	12	2-C04	960139-4	26	6	1-E22	965822-0	91	60	3-I24				
956097-0	23	22	1-D10	958227-1	64	2	2-I08	960139-4	39	4	1-K12	965824-8	94	10	3-J22				
956104-4	84	4	3-C12	958227-1	64	4	2-I10	960139-4	71	8	2-K14	966999-5	26	10	1-F02				
956104-4	87	2	3-D02	958228-9	41	2	2-814	960139-4	81	4	3-B16	967005-0	32	6	1-H22				
956104-4	87	6	3-D06	958228-9	42	14	2-C06	960139-4	81	6	3-818	967120-7	87	28	3-E04				
956113-5	87	20	3-D20	958228-9	46	4	2-D20	960139-4	82	2	3-820	967293-2	91	54	3-I18				
956164-8	71	4	2-K10	958228-9	46	10	2-E02	960139-4	82	10	3-C04	967343-5	64	18	2-I24				
956187-9	35	14	1-I16	958228-9	64	22	2-J04	960139-4	87	2	3-D02	967344-3	52	10	2-F20				
956190-3	91	62	3-J02	958229-7	37	20	1-J20	960139-4	87	6	3-D06	967384-9	39	6	1-K14				
956190-3	91	64	3-J04	958229-7	64	22	2-J04	960139-4	87	32	3-E08	967390-6	37	4	1-J04				
956203-4	84	2	3-C10	958229-7	91	6	3-G18	960139-4	91	14	3-H02	967390-6	37	18	1-J18				
956314-9	71	4	2-K10	958229-7	91	8	3-G20	960139-4	91	20	3-H08	967599-2	37	2	1-J02				
956314-9	82	4	3-B22	958229-7	91	20	3-H08	960139-4	91	30	3-H18	967599-2	37	22	1-J22				
956314-9	91	58	3-I22	958229-7	91	26	3-H14	960139-4	91	56	3-I20	967599-2	87	10	3-D10				
956553-2	21	16	1-C04	958244-6	26	6	1-E22	960139-4	91	58	3-I22	967709-7	35	2	1-I04				



Sida Page		Grupp Group		NUMMERREGISTER NUMERICAL REGISTER								Utgåva Issue			
10		100										67/90			
Art nr Part No	Gr Gr	Sida Page	Koord Grid	Art nr Part No	Gr Gr	Sida Page	Koord Grid	Art nr Part No	Gr Gr	Sida Page	Koord Grid	Art nr Part No	Gr Gr	Sida Page	Koord Grid
968007-5	41	2	2-B14	1502685-9	52	28	2-G14	1593940-8	37	16	1-J16	4460144-1	91	58	3-I22
968007-5	42	4	2-B20	1504583-4	87	10	3-D10	1593966-3	37	12	1-J12	4461693-6	27	2	1-F10
968056-2	46	14	2-E06	1504807-7	52	4	2-F14	1594043-0	64	4	2-I10	4467129-5	87	32	3-E08
968178-4	23	4	1-C16	1508869-3	27	2	1-F10	1596024-8	87	30	3-E06	4705355-8	64	22	2-J04
968217-0	46	6	2-D22	1509317-2	35	2	1-I04	1596025-5	87	30	3-E06	4710185-2	25	2	1-D24
968676-7	91	68	3-J08	1509318-0	35	2	1-I04	1596026-3	87	30	3-E06	4710278-5	42	14	2-C06
968844-1	41	2	2-B14	1517176-2	52	16	2-G02	1596027-1	87	30	3-E06	4712041-5	25	2	1-D24
968844-1	42	8	2-B24	1517176-2	52	20	2-G06	1598173-1	27	2	1-F10	4712202-3	25	4	1-E02
968844-1	42	10	2-C02	1518748-7	85	6	3-C22	1606877-7	21	8	1-B20	4714601-4	64	8	2-I14
968926-6	27	2	1-F10	1518749-5	85	6	3-C22	1607369-4	83	2	3-C08	4714670-9	64	8	2-I14
968973-8	27	2	1-F10	1522345-6	46	6	2-D22	1610834-2	83	2	3-C08	4714697-2	64	8	2-I14
969354-0	87	20	3-D20	1522351-4	46	6	2-D22	1610883-9	83	2	3-C08	4717022-0	46	4	2-D20
971071-6	25	10	1-E08	1522353-0	46	8	2-D24	1618614-0	39	4	1-K12	4717022-0	46	10	2-E02
971071-6	25	14	1-E12	1522354-8	46	8	2-D24	1618614-0	39	6	1-K14	4717033-7	46	4	2-D20
971071-6	31	2	1-H14	1522355-5	46	8	2-D24	1660609-7	26	8	1-E24	4717033-7	46	10	2-E02
971071-6	31	4	1-H16	1522445-4	46	8	2-D24	1661305-1	26	14	1-F06	4717040-2	46	4	2-D20
971071-6	32	6	1-H22	1523084-0	46	8	2-D24	1661305-1	26	16	1-F08	4717040-2	46	10	2-E02
971071-6	36	2	1-I18	1523087-3	46	8	2-D24	1661683-1	26	14	1-F06	4717138-4	46	4	2-D20
971071-6	37	6	1-J06	1523094-9	46	8	2-D24	1661683-1	26	16	1-F08	4717138-4	46	12	2-E04
971071-6	37	8	1-J08	1542591-1	26	2	1-E18	1661686-4	26	14	1-F06	4717139-2	46	4	2-D20
971071-6	64	10	2-I16	1545283-2	26	8	1-E24	1661686-4	26	16	1-F08	4717139-2	46	12	2-E04
971071-6	64	12	2-I18	1573077-3	37	6	1-J06	1661687-2	26	14	1-F06	4717221-8	46	6	2-D22
971071-6	71	2	2-K08	1573712-5	37	10	1-J10	1661687-2	26	16	1-F08	4717292-9	46	2	2-D18
971071-6	82	8	3-C02	1576682-7	35	2	1-I04	1661964-5	26	14	1-F06	4717428-9	46	6	2-D22
971071-6	91	6	3-G18	1576684-3	35	2	1-I04	1661964-5	26	16	1-F08	4717504-7	46	6	2-D22
971071-6	91	12	3-G24	1577211-4	71	4	2-K10	1664473-4	91	38	3-I02	4717554-2	46	6	2-D22
971071-6	91	18	3-H06	1577211-4	82	4	3-B22	1695000-8	23	32	1-D20	4717660-7	46	4	2-D20
971071-6	91	20	3-H08	1577211-4	91	58	3-I22	1695001-6	23	32	1-D20	4717660-7	46	12	2-E04
971071-6	91	26	3-H14	1577211-4	91	60	3-I24	1695029-7	87	30	3-E06	4717690-4	46	4	2-D20
971071-6	91	58	3-I22	1577376-5	37	22	1-J22	1695472-9	87	30	3-E06	4717690-4	46	10	2-E02
1161277-7	21	14	1-C02	1577376-5	37	32	1-K08	1695479-4	87	30	3-E06	4717713-4	46	4	2-D20
1161277-7	21	20	1-C08	1577712-1	36	8	1-I24	1696592-3	52	22	2-G08	4717713-4	46	10	2-E02
1189577-8	23	8	1-C20	1578121-4	37	16	1-J16	1696592-3	91	70	3-J10	4717743-1	46	2	2-D18
1211599-4	87	10	3-D10	1578123-0	37	2	1-J02	1696593-1	52	22	2-G08	4717924-7	46	4	2-D20
1211599-4	87	12	3-D12	1578151-1	31	2	1-H14	1696593-1	91	70	3-J10	4717924-7	46	10	2-E02
1215345-8	39	2	1-K10	1580247-3	36	8	1-I24	1696944-6	32	4	1-H20	4717945-2	46	14	2-E06
1215345-8	39	4	1-K12	1580822-3	36	8	1-I24	1697152-5	25	16	1-E14	4717948-6	46	14	2-E06
1215345-8	39	6	1-K14	1581184-7	37	16	1-J16	1697153-3	25	16	1-E14	4717951-0	46	14	2-E06
1215459-7	87	30	3-E06	1581255-5	37	16	1-J16	1698164-9	23	8	1-C20	4717955-1	46	14	2-E06
1234611-0	87	14	3-D14	1581390-0	39	2	1-K10	1698167-2	23	18	1-D06	4717959-3	46	2	2-D18
1234611-0	87	16	3-D16	1582293-5	31	2	1-H14	1698167-2	23	22	1-D10	4717983-3	46	2	2-D18
1234619-3	87	14	3-D14	1585188-4	89	6	3-E20	1698173-0	23	26	1-D14	4717999-9	46	14	2-E06
1234619-3	87	16	3-D16	1585368-2	85	6	3-C22	1698174-8	23	26	1-D14	4718008-8	42	16	2-C08
1234765-4	87	14	3-D14	1585370-8	85	6	3-C22	1698177-1	23	16	1-D04	4718008-8	42	18	2-C10
1234765-4	87	16	3-D16	1585406-0	87	2	3-D02	1698177-1	23	20	1-D08	4718066-6	82	8	3-C02
1258140-1	36	8	1-I24	1585406-0	87	6	3-D06	1698513-7	23	30	1-D18	4718167-2	42	4	2-B20
1304841-8	36	8	1-I24	1585465-6	37	8	1-J08	1698748-9	23	28	1-D16	4718656-4	42	8	2-B24
1307745-8	36	8	1-I24	1585465-6	87	2	3-D02	2554249-9	36	4	1-I20	4718656-4	42	10	2-C02
1308133-6	87	30	3-E06	1585465-6	87	6	3-D06	2554250-7	36	4	1-I20	4718714-1	42	28	2-C20
1317283-8	25	16	1-E14	1585487-0	89	6	3-E20	3506851-9	87	6	3-D06	4718930-3	42	24	2-C16
1323420-8	39	2	1-K10	1586917-5	37	16	1-J16	3522587-9	87	36	3-E12	4718930-3	42	26	2-C18
1323420-8	39	4	1-K12	1588548-6	27	2	1-F10	3522587-9	87	38	3-E14	4718932-9	42	20	2-C12
1323471-1	39	2	1-K10	1588548-6	82	6	3-B24	3522588-7	87	26	3-E02	4718932-9	42	22	2-C14
1323471-1	39	4	1-K12	1588548-6	82	8	3-C02	3522588-7	87	34	3-E10	4719089-7	46	8	2-D24
1328188-6	25	16	1-E14	1588548-6	82	12	3-C06	3522588-7	87	36	3-E12	4719346-1	42	28	2-C20
1388471-3	87	18	3-D18	1589338-1	27	6	1-F14	3522588-7	87	38	3-E14	4719347-9	42	28	2-C20
1500111-8	83	2	3-C08	1590738-9	37	16	1-J16	3522589-5	87	26	3-E02	4719348-7	42	28	2-C20
1500112-6	83	2	3-C08	1591362-7	87	2	3-D02	3522589-5	87	36	3-E12	4719921-1	42	28	2-C20
1500754-5	35	2	1-I04	1592164-6	83	2	3-C08	3522589-5	87	38	3-E14	4720649-5	42	30	2-C22
1502685-9	52	26	2-G12	1593151-2	87	30	3-E06	3522590-3	87	26	3-E02	4720797-2	41	2	2-B14



Utgåva Issue				NUMMERREGISTER NUMERICAL REGISTER												Grupp Group			Sida Page		
67/90																100			11		
Art nr Part No	Gr Gr	Sida Page	Koord Grid	Art nr Part No	Gr Gr	Sida Page	Koord Grid	Art nr Part No	Gr Gr	Sida Page	Koord Grid	Art nr Part No	Gr Gr	Sida Page	Koord Grid	Art nr Part No	Gr Gr	Sida Page	Koord Grid		
4720797-2	42	16	2-C08	4783197-3	94	4	3-J18	4780488-5	26	8	1-E24	4786031-7	35	4	1-I06						
4720797-2	42	18	2-C10	4763504-0	91	6	3-G18	4780626-0	35	2	1-I04	4786031-7	37	18	1-J18						
4720797-2	42	20	2-C12	4763679-0	91	10	3-G22	4780627-8	35	2	1-I04	4786031-7	81	4	3-B18						
4720797-2	42	22	2-C14	4763718-0	91	10	3-G22	4780734-2	91	6	3-G18	4786031-7	81	6	3-B18						
4720797-2	42	24	2-C16	4763789-7	35	10	1-I12	4780734-2	91	8	3-G20	4786031-7	82	4	3-B22						
4720797-2	42	26	2-C18	4783971-1	81	4	3-B16	4780734-2	91	10	3-G22	4786031-7	87	16	3-D18						
4720834-3	42	28	2-C20	4766211-9	83	2	3-C08	4780736-7	37	18	1-J18	4788044-0	31	4	1-H18						
4720869-9	41	2	2-B14	4766379-4	84	4	3-C12	4780737-5	37	18	1-J18	4788044-0	71	4	2-K10						
4720869-9	42	26	2-C18	4766526-0	26	6	1-E22	4780759-9	91	10	3-G22	4788044-0	81	4	3-B16						
4724493-4	91	14	3-I02	4766526-0	85	2	3-C18	4780759-9	91	12	3-G24	4788044-0	82	12	3-C06						
4726171-4	35	2	1-I04	4766601-1	37	2	1-J02	4780759-9	91	30	3-H18	4786128-5	23	8	1-C20						
4736600-0	26	8	1-E24	4770481-2	87	14	3-D14	4780802-7	35	6	1-I08	4786201-6	91	24	3-H12						
4736875-8	23	8	1-C20	4770481-2	87	16	3-D16	4780941-3	42	4	2-B20	4786201-6	94	8	3-J18						
4736875-8	91	26	3-H14	4770482-0	87	14	3-D14	4780941-3	42	14	2-C06	4786310-5	91	68	3-J08						
4739025-7	94	6	3-J18	4770482-0	87	18	3-D16	4780941-3	91	80	3-I24	4786515-9	42	24	2-C16						
4739498-8	82	8	3-C02	4770531-4	25	2	1-D24	4780963-7	94	4	3-J16	4786518-3	42	24	2-C16						
4739499-4	82	8	3-C02	4771019-9	25	10	1-E08	4780974-4	35	4	1-I06	4786521-7	42	24	2-C18						
4739982-9	91	24	3-H12	4771477-9	87	2	3-D02	4781648-3	77	2	2-K16	4786522-5	42	24	2-C16						
4739983-7	91	6	3-G18	4771477-9	87	6	3-D06	4781742-4	77	2	2-K16	4786528-6	42	18	2-C08						
4739983-7	91	8	3-G20	4772168-3	21	20	1-C08	4781747-3	77	2	2-K18	4786528-6	42	18	2-C10						
4739984-5	91	6	3-G18	4773521-2	25	8	1-E06	4781747-3	77	4	2-K18	4786528-6	42	20	2-C12						
4739984-5	91	8	3-G20	4773684-8	25	14	1-E12	4781749-9	77	2	2-K16	4786528-6	42	22	2-C14						
4739984-5	91	10	3-G22	4774914-4	26	8	1-E24	4781749-9	77	4	2-K18	4786528-6	42	26	2-C18						
4739984-5	91	12	3-G24	4774632-6	23	2	1-C14	4781750-7	77	2	2-K16	4786527-4	41	2	2-B14						
4740239-1	81	2	3-B14	4775178-9	28	4	1-E20	4781750-7	77	4	2-K18	4786527-4	42	24	2-C16						
4740460-1	91	56	3-I20	4775200-1	26	4	1-E20	4782099-8	91	48	3-I12	4786528-2	41	2	2-B14						
4740613-7	31	4	1-H16	4775214-2	26	4	1-E20	4782479-2	94	4	3-J16	4786528-2	42	24	2-C16						
4741302-6	94	8	3-J20	4775215-9	28	4	1-E20	4782717-5	64	18	2-I24	4786529-0	42	24	2-C16						
4741303-4	94	8	3-J20	4775278-7	26	6	1-E22	4782719-1	91	46	3-I10	4786531-6	42	24	2-C16						
4741314-1	94	8	3-J18	4775280-3	26	6	1-E22	4782719-1	91	48	3-I12	4786534-0	42	24	2-C16						
4741392-7	94	8	3-J18	4775286-0	28	6	1-E22	4782857-9	91	46	3-I10	4786535-7	42	24	2-C16						
4741736-5	94	6	3-J18	4775293-6	28	6	1-E22	4782857-9	91	48	3-I12	4786535-7	42	26	2-C18						
4741606-6	82	8	3-C02	4775295-1	26	6	1-E24	4784039-2	94	8	3-J20	4786536-5	42	16	2-C08						
4742010-4	64	10	2-I18	4775302-5	25	14	1-E12	4784040-0	94	8	3-J20	4786536-5	42	18	2-C10						
4742010-4	64	12	2-I18	4775305-8	28	2	1-E18	4784043-4	64	18	2-I24	4786536-5	42	20	2-C12						
4742721-6	89	8	3-E22	4775317-3	26	6	1-E22	4784045-9	91	48	3-I12	4786536-5	42	22	2-C14						
4743128-3	37	20	1-J20	4775335-5	26	6	1-E22	4784047-5	91	46	3-I10	4786536-5	42	24	2-C16						
4743128-3	81	4	3-B16	4775338-9	26	6	1-E22	4784065-7	94	8	3-J20	4786536-5	42	26	2-C18						
4743265-1	89	8	3-E22	4775379-3	26	2	1-E18	4784160-6	91	46	3-I10	4786537-3	42	24	2-C16						
4743295-0	87	14	3-D14	4775422-1	49	2	2-E14	4784655-5	91	46	3-I10	4786538-1	42	24	2-C16						
4743295-0	87	16	3-D16	4775434-6	26	4	1-E20	4784892-4	64	18	2-I24	4786539-9	42	24	2-C18						
4743543-3	91	10	3-G22	4775454-4	26	4	1-E20	4784940-1	64	18	2-I24	4786585-2	49	2	2-E14						
4743671-2	35	10	1-I12	4775455-1	26	4	1-E20	4784944-3	64	18	2-I24	4786593-6	62	6	3-B24						
4746300-5	87	32	3-E08	4778034-1	87	2	3-D02	4784946-8	64	18	2-I24	4786606-6	49	2	2-E14						
4746300-5	91	26	3-H14	4778034-1	87	6	3-D06	4784999-7	94	8	3-J20	4786690-0	35	6	1-I06						
4746301-3	91	26	3-H14	4778221-4	87	2	3-D02	4785436-9	37	12	1-J12	4786690-0	37	2	1-J02						
4746672-7	21	18	1-C06	4778225-5	87	2	3-D02	4785436-9	37	20	1-J20	4786690-0	37	10	1-J10						
4747140-4	89	8	3-E22	4778225-5	87	6	3-D06	4785473-2	25	2	1-D24	4786690-0	37	12	1-J12						
4747493-7	89	8	3-E22	4778239-6	87	2	3-D02	4785526-7	42	24	2-C16	4786690-0	37	14	1-J14						
4747766-6	91	4	3-G16	4778239-6	87	6	3-D06	4785641-4	87	14	3-D14	4786690-0	37	16	1-J16						
4747956-9	89	4	3-E18	4778241-2	87	2	3-D02	4785641-4	87	18	3-D18	4786690-0	37	30	1-K06						
4747969-6	89	4	3-E18	4778241-2	87	6	3-D06	4785702-4	82	2	3-B20	4786696-7	37	18	1-J18						
4755304-5	84	2	3-C10	4778248-7	87	10	3-D10	4785772-7	42	24	2-C16	4786696-7	91	12	3-G24						
4760181-0	91	24	3-H12	4778248-7	87	12	3-D12	4785772-7	42	28	2-C18	4786696-7	91	62	3-J02						
4760805-4	64	8	2-I14	4778253-7	87	2	3-D02	4785782-6	42	24	2-C16	4786717-1	25	2	1-D24						
4761024-1	35	2	1-I04	4778253-7	87	6	3-D06	4785782-6	42	26	2-C18	4786718-9	94	4	3-J16						
4761859-0	21	18	1-C06	4778255-2	87	36	3-E12	4785840-2	35	12	1-I14	4786742-9	91	46	3-I10						
4762787-2	94	2	3-J14	4778258-6	87	36	3-E12	4785906-1	46	18	2-E10	4786834-4	91	46	3-I12						
4763127-0	94	2	3-J14	4778258-6	87	38	3-E14	4785908-1	91	30	3-H18	4786855-9	87	14	3-D14						
4763193-2	94	4	3-J16	4779068-8	91	22	3-H10	4786031-7	26	8	1-E22	4786855-9	87	16	3-D16						

Sida Page		Grupp Group		NUMMERREGISTER NUMERICAL REGISTER										Utgåva Issue			
12		100												67/90			
Art nr Part No	Gr Gr	Sida Page	Koord Grid	Art nr Part No	Gr Gr	Sida Page	Koord Grid	Art nr Part No	Gr Gr	Sida Page	Koord Grid	Art nr Part No	Gr Gr	Sida Page	Koord Grid		
4786855-9	87	20	3-D20	4803456-5	37	18	1-J18	4803693-3	37	16	1-J16	4804489-5	21	2	1-B14		
4786872-4	36	2	1-I18	4803456-5	91	66	3-J06	4803694-1	37	16	1-J16	4804489-5	21	14	1-C02		
4787030-8	46	6	2-D22	4803457-3	37	18	1-J18	4803695-8	37	16	1-J16	4804508-2	23	2	1-C14		
4787242-9	42	12	2-C04	4803459-9	37	16	1-J16	4803696-6	37	16	1-J16	4804518-1	22	2	1-C10		
4787242-9	46	18	2-E10	4803461-5	37	16	1-J16	4803698-2	37	16	1-J16	4804519-9	22	2	1-C10		
4787242-9	46	20	2-E12	4803463-1	37	16	1-J16	4803699-0	37	16	1-J16	4804521-5	22	2	1-C10		
4787242-9	91	12	3-G24	4803464-9	37	16	1-J16	4803700-6	37	16	1-J16	4804532-2	21	10	1-B22		
4787242-9	91	38	3-I02	4803464-9	37	18	1-J18	4803701-4	37	16	1-J16	4804536-3	26	2	1-E18		
4787242-9	91	42	3-I06	4803465-6	37	16	1-J16	4803702-2	37	18	1-J18	4804538-9	26	8	1-E24		
4787289-0	36	4	1-I20	4803465-6	37	18	1-J18	4803704-8	37	16	1-J16	4804548-8	21	6	1-B18		
4787399-7	91	14	3-H02	4803467-2	37	16	1-J16	4803706-3	37	30	1-K06	4804556-1	23	10	1-C22		
4787412-8	46	18	2-E10	4803467-2	37	20	1-J20	4803707-1	37	30	1-K06	4804563-7	26	2	1-E18		
4787412-8	46	20	2-E12	4803467-2	87	12	3-D12	4803708-9	94	10	3-J22	4804581-9	93	2	3-J12		
4787427-6	37	6	1-J06	4803472-2	37	16	1-J16	4803720-4	36	4	1-I20	4804582-7	23	6	1-C18		
4787427-6	37	14	1-J14	4803473-0	87	38	3-E14	4803760-0	37	16	1-J16	4804585-0	21	14	1-C02		
4787427-6	37	26	1-K02	4803481-3	37	16	1-J16	4803774-1	32	4	1-H20	4804589-2	23	6	1-C18		
4787427-6	37	30	1-K06	4803487-0	37	18	1-J18	4803777-4	37	16	1-J16	4804590-0	23	6	1-C18		
4787427-6	87	10	3-D10	4803492-0	37	18	1-J18	4803784-0	37	18	1-J18	4804591-8	21	8	1-B20		
4787694-1	37	16	1-J16	4803509-1	37	16	1-J16	4803798-0	37	12	1-J12	4804599-1	23	2	1-C14		
4787694-1	37	18	1-J18	4803510-9	37	16	1-J16	4803801-2	91	60	3-I24	4804601-5	23	2	1-C14		
4787783-2	37	10	1-J10	4803511-7	37	16	1-J16	4803809-5	52	4	2-F14	4804603-1	23	6	1-C18		
4787863-2	35	2	1-I04	4803513-3	37	16	1-J16	4803809-5	52	6	2-F16	4804632-0	23	10	1-C22		
4787917-6	87	14	3-D14	4803514-1	37	16	1-J16	4803821-0	87	10	3-D10	4804633-8	23	10	1-C22		
4787917-6	87	16	3-D16	4803516-6	37	18	1-J18	4803821-0	87	12	3-D12	4804634-6	25	14	1-E12		
4787923-4	42	2	2-B18	4803520-8	37	16	1-J16	4804150-3	26	8	1-E24	4804641-1	21	8	1-B20		
4787936-6	91	2	3-G14	4803521-6	37	16	1-J16	4804159-4	21	20	1-C08	4804670-0	25	12	1-E10		
4787936-6	91	14	3-H02	4803522-4	37	16	1-J16	4804167-7	21	20	1-C08	4804681-7	22	2	1-C10		
4789686-5	77	2	2-K16	4803526-5	37	16	1-J16	4804196-6	22	4	1-C12	4804703-9	23	2	1-C14		
4789781-4	77	2	2-K16	4803528-1	37	16	1-J16	4804199-0	22	4	1-C12	4804708-8	21	6	1-B18		
4789789-7	77	2	2-K16	4803530-7	37	30	1-K06	4804200-6	22	4	1-C12	4804735-1	25	2	1-D24		
4789796-2	77	2	2-K16	4803539-8	37	16	1-J16	4804202-2	22	4	1-C12	4804736-9	21	14	1-C02		
4789914-1	77	2	2-K16	4803540-6	37	16	1-J16	4804203-0	22	4	1-C12	4804748-4	23	6	1-C18		
4795077-9	42	28	2-C20	4803541-4	37	16	1-J16	4804207-1	25	18	1-E16	4804749-2	23	6	1-C18		
4803196-7	37	16	1-J16	4803542-2	37	16	1-J16	4804219-6	25	14	1-E12	4804750-0	23	6	1-C18		
4803206-4	36	8	1-I24	4803548-9	37	16	1-J16	4804240-2	25	12	1-E10	4804751-8	23	6	1-C18		
4803208-0	36	8	1-I24	4803550-5	37	18	1-J18	4804247-7	21	2	1-B14	4804755-9	22	2	1-C10		
4803227-0	26	8	1-E24	4803561-2	37	16	1-J16	4804248-5	21	2	1-B14	4804757-5	23	2	1-C14		
4803258-5	37	12	1-J12	4803571-1	36	8	1-I24	4804249-3	21	2	1-B14	4804764-1	23	10	1-C22		
4803274-2	37	6	1-J06	4803572-9	37	18	1-J18	4804249-3	25	12	1-E10	4804765-8	25	6	1-E04		
4803274-2	37	12	1-J12	4803574-5	37	18	1-J18	4804251-9	26	12	1-F04	4804766-6	25	6	1-E04		
4803274-2	46	18	2-E10	4803590-1	64	4	2-I10	4804256-8	26	12	1-F04	4804776-5	22	2	1-C10		
4803274-2	46	20	2-E12	4803593-5	37	12	1-J12	4804281-6	26	2	1-E18	4804779-9	21	16	1-C04		
4803274-2	91	12	3-G24	4803597-6	87	10	3-D10	4804282-4	26	2	1-E18	4804780-7	21	16	1-C04		
4803274-2	91	66	3-J06	4803597-6	87	12	3-D12	4804294-9	21	16	1-C04	4804788-0	32	6	1-H22		
4803305-4	35	12	1-I14	4803613-1	37	10	1-J10	4804339-2	91	66	3-J06	4804802-9	21	20	1-C08		
4803311-2	37	12	1-J12	4803620-6	52	8	2-F18	4804339-2	91	68	3-J08	4804826-8	25	14	1-E12		
4803311-2	37	14	1-J14	4803622-2	35	2	1-I04	4804380-6	21	10	1-B22	4804826-8	91	2	3-G14		
4803318-7	37	10	1-J10	4803623-0	35	2	1-I04	4804381-4	21	10	1-B22	4804829-2	21	18	1-C06		
4803319-5	37	12	1-J12	4803640-4	37	30	1-K06	4804382-2	21	10	1-B22	4804839-1	93	2	3-J12		
4803337-7	35	2	1-I04	4803641-2	35	2	1-I04	4804383-0	21	10	1-B22	4804840-9	93	2	3-J12		
4803340-1	42	30	2-C22	4803641-2	35	8	1-I10	4804406-9	22	2	1-C10	4804851-6	27	6	1-F14		
4803417-7	42	30	2-C22	4803642-0	35	6	1-I08	4804409-3	26	2	1-E18	4804852-4	32	2	1-H18		
4803418-5	36	4	1-I20	4803642-0	35	8	1-I10	4804410-1	26	2	1-E18	4804854-0	27	6	1-F14		
4803419-3	36	4	1-I20	4803651-1	37	14	1-J14	4804414-3	26	2	1-E18	4804856-5	25	12	1-E10		
4803420-1	36	4	1-I20	4803653-7	37	14	1-J14	4804419-2	93	2	3-J12	4804857-3	25	2	1-D24		
4803421-9	36	4	1-I20	4803667-7	31	2	1-H14	4804422-6	93	2	3-J12	4804859-9	27	6	1-F14		
4803453-2	32	8	1-H24	4803677-6	37	2	1-J02	4804424-2	26	8	1-E24	4804863-1	25	6	1-E04		
4803455-7	37	16	1-J16	4803677-6	37	10	1-J10	4804452-3	21	12	1-B24	4804868-0	27	6	1-F14		
4803455-7	37	20	1-J20	4803680-0	37	2	1-J02	4804464-8	21	16	1-C04	4804869-8	27	6	1-F14		
4803455-7	87	38	3-E14	4803683-4	37	10	1-J10	4804474-7	93	2	3-J12	4804885-4	25	12	1-E10		

Utgåva Issue				NUMMERREGISTER NUMERICAL REGISTER												Grupp Group		Sida Page	
67/90																100		13	
Art nr Part No	Gr Gr	Sida Page	Koord Grid	Art nr Part No	Gr Gr	Sida Page	Koord Grid	Art nr Part No	Gr Gr	Sida Page	Koord Grid	Art nr Part No	Gr Gr	Sida Page	Koord Grid				
4804885-4	27	6	1-F14	4850501-0	94	2	3-J14	4854816-8	39	4	1-K12	4870227-8	46	4	2-D20				
4804888-8	25	12	1-E10	4850501-0	94	4	3-J18	4854825-9	39	2	1-K10	4870227-8	46	10	2-E02				
4804893-8	25	2	1-D24	4850573-9	82	12	3-C06	4854910-9	46	2	2-D18	4870229-4	46	4	2-D20				
4804902-7	27	8	1-F16	4850574-7	82	12	3-C06	4854955-4	52	12	2-F22	4870229-4	46	10	2-E02				
4804903-5	27	8	1-F16	4850580-4	51	4	2-F10	4856301-9	25	14	1-E12	4870235-1	46	4	2-D20				
4804923-3	27	8	1-F16	4850583-8	94	6	3-J18	4856350-6	89	12	3-F02	4870235-1	46	10	2-E02				
4804931-6	21	16	1-C04	4850665-3	87	14	3-D14	4856414-0	82	6	3-824	4870239-3	46	4	2-D20				
4806634-4	94	6	3-J18	4850665-3	87	16	3-D16	4856415-7	82	6	3-824	4870240-1	46	4	2-D20				
4807524-6	94	6	3-J18	4850665-3	87	20	3-D20	4856486-8	35	14	1-I16	4870245-0	46	6	2-D22				
4820891-2	87	36	3-E12	4850693-5	64	2	2-I08	4856486-8	81	4	3-816	4870246-8	46	6	2-D22				
4820891-2	87	38	3-E14	4850693-5	91	30	3-H18	4856512-1	71	2	2-K08	4870247-6	46	6	2-D22				
4821785-5	91	2	3-G14	4850714-9	94	4	3-J16	4856518-8	71	2	2-K08	4870248-4	46	6	2-D22				
4821831-7	64	4	2-I10	4850744-6	91	38	3-I02	4857375-2	89	4	3-E18	4870249-2	46	6	2-D22				
4821836-6	64	2	2-I08	4850745-3	91	38	3-I02	4857376-0	89	4	3-E18	4870250-0	46	6	2-D22				
4821841-6	91	14	3-H02	4850822-0	21	20	1-C08	4858615-0	94	6	3-J18	4870251-8	46	6	2-D22				
4821842-4	64	2	2-I08	4851069-7	35	6	1-I08	4860801-2	52	26	2-G12	4870252-6	46	6	2-D22				
4821844-0	91	20	3-H08	4851094-5	89	4	3-E18	4860801-2	52	28	2-G14	4870253-4	46	6	2-D22				
4821847-3	46	18	2-E10	4851095-2	89	8	3-E22	4861704-7	36	8	1-I24	4870254-2	46	6	2-D22				
4821852-3	64	2	2-I08	4851096-0	89	4	3-E18	4861704-7	37	6	1-J06	4870255-9	46	8	2-D22				
4821858-0	52	6	2-F16	4851098-6	89	4	3-E18	4861704-7	37	8	1-J08	4870258-3	46	6	2-D22				
4821861-4	52	8	2-F18	4851101-8	89	8	3-E22	4861704-7	46	18	2-E10	4870272-4	46	4	2-D20				
4824030-3	85	2	3-C18	4851102-6	89	8	3-E22	4861704-7	46	20	2-E12	4870277-3	46	6	2-D24				
4824084-0	91	38	3-I02	4851436-8	94	2	3-J14	4861704-7	64	2	2-I08	4870281-5	46	6	2-D22				
4824294-5	91	62	3-J02	4851634-8	52	32	2-G18	4861704-7	87	20	3-D20	4870325-0	46	16	2-E08				
4824294-5	91	64	3-J04	4851663-7	52	32	2-G18	4861704-7	87	24	3-D24	4870342-5	46	14	2-E06				
4824481-8	94	4	3-J16	4851752-8	89	8	3-E22	4861704-7	87	26	3-E02	4870356-5	46	6	2-D22				
4824482-6	94	2	3-J14	4851753-6	89	8	3-E22	4861704-7	91	16	3-H04	4870381-3	46	6	2-D22				
4832120-2	89	12	3-F02	4851951-6	91	8	3-G20	4861704-7	91	22	3-H10	4870383-9	46	14	2-E06				
4833022-9	64	18	2-I24	4851951-6	91	38	3-I02	4861704-7	91	66	3-J06	4870391-2	46	14	2-E06				
4833025-2	91	48	3-I12	4853072-9	91	62	3-J02	4861704-7	91	68	3-J08	4870395-3	46	14	2-E06				
4833026-0	91	46	3-I10	4853073-7	91	62	3-J02	4861812-8	89	2	3-E16	4870398-7	46	6	2-D22				
4833168-0	64	18	2-I24	4853095-0	89	4	3-E18	4863707-8	91	14	3-H02	4870401-9	46	6	2-D22				
4833304-1	91	46	3-I10	4853141-2	89	4	3-E18	4864926-3	46	18	2-E10	4870410-0	46	14	2-E06				
4833304-1	94	2	3-J14	4853158-6	64	10	2-I16	4869287-5	46	8	2-D24	4870418-7	46	10	2-E02				
4833305-8	91	46	3-I10	4853156-6	64	12	2-I18	4870014-0	46	14	2-E06	4870445-6	46	4	2-D20				
4833372-8	91	46	3-I10	4853177-6	89	4	3-E18	4870015-7	46	14	2-E06	4870445-6	46	10	2-E02				
4833399-1	91	48	3-I12	4853177-6	89	6	3-E22	4870016-5	46	14	2-E06	4870448-0	46	4	2-D20				
4833399-1	94	4	3-J16	4853177-6	89	10	3-E24	4870017-3	46	14	2-E06	4870448-0	46	10	2-E02				
4833400-7	91	48	3-I12	4854049-6	89	8	3-E22	4870035-5	46	10	2-E02	4870448-0	85	4	3-C20				
4833403-1	91	48	3-I12	4854134-6	91	16	3-H04	4870071-0	46	14	2-E06	4870455-5	46	4	2-D20				
4833405-6	91	48	3-I12	4854405-0	91	10	3-G22	4870072-8	46	14	2-E06	4870455-5	46	10	2-E02				
4833424-7	94	6	3-J18	4854408-4	91	56	3-I20	4870073-6	46	14	2-E06	4870486-0	46	4	2-D20				
4833424-7	94	8	3-J20	4854501-6	89	6	3-E20	4870074-4	46	14	2-E06	4870486-0	46	10	2-E02				
4833425-4	94	8	3-J20	4854501-6	89	8	3-E22	4870075-1	46	14	2-E06	4870492-8	46	4	2-D20				
4833432-0	94	8	3-J20	4854501-6	89	10	3-E24	4870090-0	46	14	2-E06	4870492-8	46	10	2-E02				
4833433-8	94	8	3-J20	4854513-1	89	2	3-E16	4870091-8	46	14	2-E06	4870554-5	46	6	2-D22				
4843569-7	89	10	3-E24	4854574-3	46	2	2-D18	4870092-6	46	14	2-E06	4870564-4	46	14	2-E06				
4843571-3	89	10	3-E24	4854577-6	31	2	1-H14	4870093-4	46	14	2-E06	4870572-7	46	18	2-E08				
4843584-6	82	8	3-C02	4854723-6	85	2	3-C18	4870094-2	46	14	2-E06	4870573-5	46	14	2-E06				
4847004-1	81	4	3-B16	4854731-9	85	2	3-C18	4870095-9	46	14	2-E06	4870584-2	46	14	2-E06				
4850087-0	25	14	1-E12	4854807-7	39	2	1-K10	4870096-7	46	14	2-E06	4870586-7	46	14	2-E06				
4850129-0	35	2	1-I04	4854807-7	39	4	1-K12	4870186-6	46	14	2-E06	4871030-5	42	16	2-C08				
4850136-5	31	2	1-H14	4854807-7	39	6	1-K14	4870217-9	46	4	2-D20	4871040-4	42	20	2-C12				
4850236-3	21	18	1-C06	4854808-5	39	2	1-K10	4870217-9	46	10	2-E02	4871048-7	41	2	2-B14				
4850338-7	91	12	3-G24	4854808-5	39	4	1-K12	4870224-5	46	4	2-D20	4871048-7	42	26	2-C18				
4850353-6	64	8	2-I14	4854808-5	39	6	1-K14	4870224-5	46	10	2-E02	4871049-5	41	2	2-B14				
4850357-7	64	8	2-I14	4854809-3	39	2	1-K10	4870225-2	46	4	2-D20	4871067-7	42	20	2-C12				
4850386-6	91	38	3-I02	4854809-3	39	4	1-K12	4870225-2	46	10	2-E02	4871070-1	42	16	2-C08				
4850463-3	51	4	2-F10	4854809-3	39	6	1-K14	4870226-0	46	4	2-D20	4871070-1	42	18	2-C10				
4850485-6	91	8	3-G20	4854816-8	39	2	1-K10	4870226-0	46	10	2-E02	4871070-1	42	20	2-C12				

Sida Page	Grupp Group			NUMMERREGISTER NUMERICAL REGISTER										Utgåva Issue	
14	100													67/90	
Art nr Part No	Gr Gr	Sida Page	Koord Grid	Art nr Part No	Gr Gr	Sida Page	Koord Grid	Art nr Part No	Gr Gr	Sida Page	Koord Grid	Art nr Part No	Gr Gr	Sida Page	Koord Grid
4871070-1	42	22	2-C14	4871228-5	42	10	2-C02	4871608-8	42	28	2-C20	4871966-0	42	22	2-C14
4871072-7	41	2	2-B14	4871229-3	42	8	2-B24	4871610-4	42	8	2-B24	4871966-0	42	24	2-C16
4871072-7	42	16	2-C08	4871229-3	42	10	2-C02	4871610-4	42	10	2-C02	4871966-0	42	26	2-C18
4871072-7	42	18	2-C10	4871230-1	42	12	2-C04	4871611-2	42	8	2-B24	4871980-1	42	24	2-C16
4871072-7	42	20	2-C12	4871253-3	42	14	2-C06	4871611-2	42	10	2-C02	4871982-7	42	24	2-C16
4871072-7	42	22	2-C14	4871278-0	52	16	2-G02	4871612-0	42	8	2-B24	4871988-4	42	4	2-B20
4871073-5	41	2	2-B14	4871302-8	42	30	2-C22	4871612-0	42	10	2-C02	4872210-2	52	8	2-F18
4871073-5	42	16	2-C08	4871304-4	42	30	2-C22	4871613-8	42	8	2-B24	4872210-2	52	26	2-G12
4871073-5	42	18	2-C10	4871305-1	42	30	2-C22	4871613-8	42	10	2-C02	4872213-6	52	4	2-F14
4871073-5	42	20	2-C12	4871338-2	42	24	2-C16	4871614-6	42	8	2-B24	4872213-6	52	6	2-F16
4871073-5	42	22	2-C14	4871338-2	42	26	2-C18	4871614-6	42	10	2-C02	4873004-8	42	8	2-B24
4871078-4	42	20	2-C12	4871341-6	42	16	2-C08	4871672-4	42	30	2-C22	4873004-8	42	10	2-C02
4871078-4	42	22	2-C14	4871341-6	42	18	2-C10	4871681-5	42	28	2-C20	4873005-5	42	8	2-B24
4871079-2	42	16	2-C08	4871341-6	42	20	2-C12	4871682-3	42	28	2-C20	4873005-5	42	10	2-C02
4871084-2	42	16	2-C08	4871341-6	42	22	2-C14	4871687-2	42	28	2-C20	4873011-3	42	26	2-C18
4871084-2	42	18	2-C10	4871382-0	42	10	2-C02	4871692-2	42	26	2-C18	4873042-8	42	16	2-C08
4871091-7	42	24	2-C16	4871458-8	46	8	2-D24	4871693-0	42	20	2-C12	4873042-8	42	18	2-C10
4871091-7	42	26	2-C18	4871459-6	46	8	2-D24	4871693-0	42	22	2-C14	4873042-8	42	20	2-C12
4871092-5	41	2	2-B14	4871505-6	42	16	2-C08	4871694-8	42	16	2-C08	4873042-8	42	22	2-C14
4871092-5	42	16	2-C08	4871505-6	42	18	2-C10	4871694-8	42	18	2-C10	4873042-8	42	24	2-C16
4871092-5	42	18	2-C10	4871506-4	42	28	2-C20	4871695-5	42	16	2-C08	4873042-8	42	26	2-C18
4871092-5	42	20	2-C12	4871509-8	42	28	2-C20	4871695-5	42	18	2-C10	4880000-7	91	24	3-H12
4871092-5	42	22	2-C14	4871520-5	42	28	2-C20	4871695-5	42	20	2-C12	4880001-5	91	24	3-H12
4871093-3	42	16	2-C08	4871527-0	42	8	2-B24	4871695-5	42	22	2-C14	4880002-3	91	24	3-H12
4871093-3	42	20	2-C12	4871527-0	42	10	2-C02	4871696-3	42	16	2-C08	4880154-2	91	28	3-H16
4871094-1	42	16	2-C08	4871527-0	42	16	2-C08	4871696-3	42	18	2-C10	4880200-3	46	8	2-D24
4871104-8	42	26	2-C18	4871527-0	42	18	2-C10	4871696-3	42	20	2-C12	4880204-5	27	2	1-F10
4871126-1	42	16	2-C08	4871527-0	42	20	2-C12	4871696-3	42	22	2-C14	4880262-3	91	30	3-H18
4871126-1	42	20	2-C12	4871527-0	42	22	2-C14	4871697-1	41	2	2-B14	4880281-3	52	12	2-F22
4871126-1	42	24	2-C16	4871527-0	42	24	2-C16	4871697-1	42	16	2-C08	4880281-3	91	16	3-H04
4871145-1	42	30	2-C22	4871527-0	42	26	2-C18	4871697-1	42	18	2-C10	4880355-5	91	62	3-J02
4871151-9	42	30	2-C22	4871530-4	42	28	2-C20	4871697-1	42	20	2-C12	4880355-5	91	64	3-J04
4871154-3	41	2	2-B14	4871532-0	42	26	2-C18	4871697-1	42	22	2-C14	4880365-4	25	10	1-E08
4871154-3	42	16	2-C08	4871533-8	42	26	2-C18	4871698-9	41	2	2-B14	4880463-7	23	2	1-C14
4871154-3	42	18	2-C10	4871543-7	42	10	2-C02	4871698-9	42	26	2-C18	4880463-7	23	32	1-D20
4871154-3	42	20	2-C12	4871544-5	42	10	2-C02	4871699-7	42	26	2-C18	4880518-8	91	34	3-H22
4871154-3	42	22	2-C14	4871545-2	42	10	2-C02	4871700-3	42	26	2-C18	4880576-6	49	2	2-E14
4871164-2	42	16	2-C08	4871549-4	42	10	2-C02	4871707-8	42	4	2-B20	4880584-0	91	10	3-G22
4871164-2	42	20	2-C12	4871551-0	42	8	2-B24	4871732-6	42	32	2-C24	4880595-6	91	14	3-H02
4871165-9	42	16	2-C08	4871552-8	42	10	2-C02	4871761-5	42	8	2-B24	4880595-6	91	66	3-J06
4871165-9	42	20	2-C12	4871555-1	42	8	2-B24	4871761-5	42	10	2-C02	4880624-4	91	14	3-H02
4871170-9	42	10	2-C02	4871555-1	42	10	2-C02	4871767-2	42	12	2-C04	4880626-9	91	14	3-H02
4871171-7	42	12	2-C04	4871557-7	42	8	2-B24	4871868-8	42	28	2-C20	4880781-2	37	20	1-J20
4871174-1	42	4	2-B20	4871557-7	42	10	2-C02	4871880-3	42	30	2-C22	4880781-2	52	30	2-G16
4871190-7	42	8	2-B24	4871558-5	42	8	2-B24	4871910-8	42	26	2-C18	4880807-5	91	8	3-G20
4871190-7	42	10	2-C02	4871558-5	42	10	2-C02	4871915-7	42	12	2-C04	4880807-5	91	68	3-J08
4871191-5	42	8	2-B24	4871559-3	42	8	2-B24	4871917-3	42	4	2-B20	4880852-1	91	14	3-H02
4871191-5	42	10	2-C02	4871559-3	42	10	2-C02	4871918-1	42	4	2-B20	4880880-2	91	14	3-H02
4871192-3	42	8	2-B24	4871562-7	42	32	2-C24	4871935-5	41	2	2-B14	4880909-9	71	6	2-K12
4871192-3	42	10	2-C02	4871563-5	42	8	2-B24	4871935-5	42	24	2-C16	4880909-9	82	4	3-B22
4871194-9	42	8	2-B24	4871563-5	42	10	2-C02	4871940-5	42	4	2-B20	4880909-9	83	2	3-C08
4871195-6	42	8	2-B24	4871564-3	42	10	2-C02	4871943-9	42	4	2-B20	4880909-9	84	2	3-C10
4871197-2	42	6	2-B22	4871565-0	42	8	2-B24	4871944-7	42	8	2-B24	4880919-6	94	2	3-J14
4871199-8	42	14	2-C06	4871565-0	42	10	2-C02	4871944-7	42	10	2-C02	4880936-2	42	10	2-C02
4871210-3	42	4	2-B20	4871566-8	42	10	2-C02	4871965-2	42	18	2-C10	4880946-1	42	24	2-C16
4871219-4	42	4	2-B20	4871575-9	42	6	2-B22	4871965-2	42	22	2-C14	4880947-9	42	24	2-C16
4871221-0	42	4	2-B20	4871579-1	42	6	2-B22	4871965-2	42	26	2-C18	4880958-6	64	14	2-I20
4871227-7	42	8	2-B24	4871591-6	42	24	2-C16	4871966-0	42	16	2-C08	4880972-7	42	26	2-C18
4871227-7	42	10	2-C02	4871592-4	42	10	2-C02	4871966-0	42	18	2-C10	4880985-9	83	2	3-C08
4871228-5	42	8	2-B24	4871606-2	42	28	2-C20	4871966-0	42	20	2-C12	4880985-9	85	2	3-C18

Utgåva Issue 67/90				NUMMERREGISTER NUMERICAL REGISTER								Grupp Group 100		Sida Page 15	
Art nr Part No	Gr Gr	Sida Page	Koord Grid	Art nr Part No	Gr Gr	Sida Page	Koord Grid	Art nr Part No	Gr Gr	Sida Page	Koord Grid	Art nr Part No	Gr Gr	Sida Page	Koord Grid
4880988-3	52	22	2-G08	4881367-9	91	20	3-H08	4881468-5	91	18	3-H08	4927999-5	91	56	3-I20
4880988-3	91	70	3-J10	4881371-1	52	8	2-F18	4881476-8	91	30	3-H18	4928058-3	94	2	3-J14
4880999-0	91	58	3-I22	4881379-4	45	2	2-D04	4881492-5	91	32	3-H20	4928094-4	94	4	3-J16
4881001-4	91	22	3-H10	4881379-4	45	10	2-D12	4881493-3	64	8	2-I14	4928109-0	94	4	3-J16
4881024-6	94	8	3-J20	4881384-4	91	36	3-H24	4881525-2	23	10	1-C22	4928110-8	94	4	3-J16
4881031-1	33	2	1-H02	4881385-1	91	14	3-H02	4881547-6	25	12	1-E10	4928154-6	94	10	3-J22
4881034-5	42	8	2-B24	4881386-9	91	14	3-H02	4881547-6	25	16	1-E14	4928157-9	91	56	3-I20
4881034-5	42	10	2-C02	4881390-1	91	52	3-I16	4881572-4	23	30	1-D18	4928197-5	35	2	1-I04
4881036-0	91	14	3-H02	4881391-9	91	52	3-I16	4881573-2	23	30	1-D18	4928197-5	35	6	1-I08
4881044-4	42	16	2-C08	4881392-7	91	52	3-I16	4881585-8	46	6	2-D22	4928389-8	35	2	1-I04
4881044-4	42	18	2-C10	4881395-0	91	22	3-H10	4881587-2	23	10	1-C22	4928588-5	82	12	3-C06
4881044-4	42	20	2-C12	4881404-0	37	2	1-J02	4881598-3	51	4	2-F10	4928589-3	82	12	3-C06
4881044-4	42	22	2-C14	4881428-9	37	28	1-K04	4881597-1	25	2	1-D24	4928590-1	82	12	3-C06
4881082-4	85	2	3-C18	4881434-7	52	28	2-G12	4881597-1	25	8	1-E06	4928621-4	91	62	3-J02
4881088-1	52	10	2-F20	4881434-7	52	28	2-G14	4881614-4	39	6	1-K14	4928622-2	91	62	3-J02
4881089-9	52	10	2-F20	4881438-8	37	2	1-J02	4881635-9	64	10	2-I16	4928662-8	94	4	3-J16
4881089-9	91	68	3-J08	4881438-8	37	12	1-J12	4881635-9	64	12	2-I18	4928801-2	51	4	2-F10
4881099-8	84	18	2-I24	4881438-8	37	14	1-J14	4881644-1	52	8	2-F18	4928918-4	91	12	3-G24
4881125-1	87	24	3-D24	4881438-8	42	12	2-C04	4881646-6	52	6	2-F16	4928920-0	91	12	3-G24
4881127-7	32	6	1-H22	4881438-8	52	12	2-F22	4881649-0	64	10	2-I16	4929027-3	84	2	3-C10
4881146-7	64	20	2-J02	4881438-8	52	30	2-G16	4881649-0	64	12	2-I18	4929074-5	37	6	1-J08
4881150-9	91	24	3-H12	4881438-8	87	26	3-E02	4881653-2	23	30	1-D18	4929197-4	94	2	3-J14
4881158-2	84	2	3-C10	4881440-4	27	4	1-F12	4881660-7	91	66	3-J06	4929198-2	94	4	3-J16
4881159-0	91	20	3-H08	4881440-4	35	10	1-I12	4881668-0	85	4	3-C20	4929199-0	91	48	3-I10
4881162-4	23	10	1-C22	4881440-4	36	6	1-I22	4881668-0	85	6	3-C22	4929221-2	91	4	3-G16
4881171-5	52	4	2-F14	4881440-4	37	2	1-J02	4881676-3	26	4	1-E20	4929236-0	89	4	3-E18
4881171-5	52	6	2-F16	4881440-4	37	6	1-J06	4881692-0	91	60	3-I24	4929245-1	89	6	3-E20
4881206-9	41	2	2-B14	4881440-4	37	8	1-J08	4881737-3	39	6	1-K14	4929245-1	89	8	3-E22
4881206-9	42	12	2-C04	4881440-4	37	14	1-J14	4885042-4	91	24	3-H12	4929245-1	89	10	3-E24
4881207-7	37	18	1-J18	4881440-4	37	18	1-J18	4885042-4	94	6	3-J18	4929440-8	91	58	3-I20
4881207-7	81	6	3-B18	4881440-4	37	22	1-J22	4885043-2	91	24	3-H12	4929459-8	91	4	3-G16
4881230-9	83	2	3-C08	4881440-4	37	32	1-K08	4885043-2	94	6	3-J18	4929654-4	64	2	2-I08
4881231-7	91	22	3-H10	4881440-4	52	4	2-F14	4898693-9	89	10	3-E24	4929743-5	71	4	2-K10
4881233-3	91	40	3-I04	4881440-4	55	2	2-G20	4922186-4	91	20	3-H08	4929762-5	91	6	3-G18
4881235-8	46	18	2-E10	4881440-4	64	10	2-I16	4923557-5	64	8	2-I14	4929763-3	91	6	3-G18
4881235-8	52	2	2-F12	4881440-4	64	12	2-I18	4923559-1	64	8	2-I14	4929772-4	91	6	3-G18
4881235-8	91	12	3-G24	4881440-4	87	10	3-D10	4924435-3	94	4	3-J16	4929773-2	91	6	3-G18
4881244-0	84	2	3-C10	4881440-4	87	12	3-D12	4924438-1	94	2	3-J14	4929911-8	89	4	3-E18
4881285-3	84	2	3-C10	4881440-4	87	14	3-D14	4924440-3	94	2	3-J14	4929913-4	89	4	3-E18
4881286-1	84	2	3-C10	4881440-4	87	16	3-D16	4924440-3	94	4	3-J16	4929913-4	89	10	3-E24
4881290-3	42	32	2-C24	4881440-4	87	20	3-D20	4924503-8	94	2	3-J14	4929914-2	89	8	3-E22
4881291-1	42	32	2-C24	4881440-4	87	24	3-D24	4924507-9	94	2	3-J14	4929915-9	89	4	3-E18
4881292-9	81	4	3-B16	4881440-4	87	26	3-E02	4924615-0	94	4	3-J16	4929916-7	89	4	3-E18
4881292-9	83	2	3-C08	4881440-4	91	12	3-G24	4925030-1	82	8	3-C02	4929918-3	89	8	3-E22
4881318-2	46	4	2-D20	4881440-4	91	14	3-H02	4925031-9	82	8	3-C02	4929919-1	89	8	3-E22
4881318-2	46	10	2-E02	4881440-4	91	16	3-H04	4925728-0	27	2	1-F10	4929920-9	89	8	3-E22
4881322-4	91	44	3-I08	4881440-4	91	22	3-H10	4926103-5	27	2	1-F10	4929988-6	91	8	3-G18
4881323-2	52	12	2-F22	4881440-4	91	26	3-H14	4926115-9	27	2	1-F10	4929988-6	91	8	3-G20
4881323-2	91	26	3-H14	4881440-4	91	66	3-J06	4926474-0	64	8	2-I14	4929988-6	91	10	3-G22
4881329-9	45	2	2-D04	4881440-4	91	68	3-J08	4926556-4	82	6	3-B24	4931487-5	84	2	3-C10
4881329-9	45	6	2-D08	4881440-4	93	2	3-J12	4926968-1	71	4	2-K10	4931495-8	84	2	3-C10
4881340-6	49	2	2-E14	4881440-4	94	10	3-J22	4927049-9	91	6	3-G18	4931558-7	64	2	2-I08
4881340-6	91	16	3-H04	4881441-2	42	12	2-C04	4927050-7	91	6	3-G18	4931557-5	64	2	2-I08
4881343-0	64	2	2-I08	4881441-2	52	2	2-F12	4927053-1	91	6	3-G18	4931770-4	64	2	2-I08
4881343-0	91	52	3-I16	4881441-2	91	20	3-H08	4927054-9	91	6	3-G18	4932178-9	71	4	2-K10
4881344-8	91	54	3-I18	4881443-8	52	4	2-F14	4927103-4	37	6	1-J08	4932178-9	82	4	3-B22
4881354-7	91	14	3-H02	4881448-7	91	30	3-H18	4927127-3	91	8	3-G20	4932180-5	71	4	2-K10
4881355-4	91	14	3-H02	4881450-3	64	6	2-I12	4927195-0	64	2	2-I08	4932180-5	82	4	3-B22
4881358-8	91	16	3-H04	4881462-8	91	30	3-H18	4927195-0	91	30	3-H18	4932185-4	82	4	3-B22
4881360-4	91	50	3-I14	4881467-7	23	30	1-D18	4927997-9	91	56	3-I20	4932186-2	82	4	3-B22



Sida Page		Grupp Group				NUMMERREGISTER NUMERICAL REGISTER												Utgåva Issue			
16		100																67/90			
Art nr Part No	Gr Gr	Sida Page	Koord Grid	Art nr Part No	Gr Gr	Sida Page	Koord Grid	Art nr Part No	Gr Gr	Sida Page	Koord Grid	Art nr Part No	Gr Gr	Sida Page	Koord Grid						
4932187-0	82	4	3-B22	4939762-3	64	2	2-I08	4947706-0	81	4	3-B16	4948390-2	82	2	3-B20						
4932237-3	82	6	3-B24	4939773-0	42	14	2-C06	4947788-8	82	8	3-C02	4948410-8	82	8	3-C02						
4932311-6	94	4	3-J16	4939777-1	82	6	3-B24	4947792-0	82	8	3-C02	4948411-6	82	8	3-C02						
4932462-7	37	6	1-J06	4939801-9	82	4	3-B22	4947795-3	82	8	3-C02	4948412-4	82	8	3-C02						
4932522-8	71	4	2-K10	4939802-7	82	4	3-B22	4947803-5	87	8	3-D08	4948413-2	82	8	3-C02						
4932523-6	71	4	2-K10	4939805-0	82	4	3-B22	4947824-1	37	18	1-J18	4948433-0	25	2	1-D24						
4932563-2	25	10	1-E08	4939806-8	82	4	3-B22	4947864-7	55	2	2-G20	4948440-5	82	6	3-B24						
4932563-2	91	26	3-H14	4939818-3	82	6	3-B24	4947870-4	27	6	1-F14	4948499-1	91	18	3-H06						
4932797-6	89	4	3-E18	4939881-1	27	2	1-F10	4947871-2	27	6	1-F14	4948530-3	71	4	2-K10						
4932797-6	89	8	3-E22	4939925-6	71	2	2-K08	4947872-0	27	6	1-F14	4948588-1	89	4	3-E18						
4932797-6	89	10	3-E24	4939926-4	71	2	2-K08	4947874-6	27	2	1-F10	4948588-1	89	8	3-E22						
4932840-4	89	4	3-E18	4939975-1	64	2	2-I08	4947874-6	27	6	1-F14	4948588-1	89	10	3-E24						
4932840-4	89	8	3-E22	4939980-1	52	10	2-F20	4947875-3	27	6	1-F14	4948593-1	91	30	3-H18						
4932840-4	89	10	3-E24	4939986-8	85	2	3-C18	4947893-6	94	4	3-J16	4948698-8	26	6	1-E22						
4932875-0	71	2	2-K08	4940327-2	37	2	1-J02	4947908-2	82	8	3-C02	4948702-8	82	6	3-B24						
4932876-8	71	2	2-K08	4940327-2	87	36	3-E12	4947955-3	87	28	3-E04	4948733-3	71	4	2-K10						
4932877-6	71	2	2-K08	4945078-6	37	18	1-J18	4947973-6	42	14	2-C06	4948735-8	23	8	1-C20						
4932882-6	71	2	2-K08	4945078-6	81	6	3-B18	4947979-3	91	18	3-H06	4948736-6	71	4	2-K10						
4932889-1	71	2	2-K08	4945078-6	83	2	3-C08	4947987-6	42	14	2-C06	4948767-1	71	4	2-K10						
4932937-8	82	4	3-B22	4945078-6	84	4	3-C12	4947988-4	91	18	3-H06	4948782-0	46	2	2-D18						
4932946-9	82	8	3-C02	4945078-6	87	14	3-D14	4948009-8	91	18	3-H06	4948783-8	46	2	2-D18						
4932947-7	82	8	3-C02	4945078-6	87	16	3-D16	4948013-0	89	4	3-E18	4948790-3	87	10	3-D10						
4932990-7	82	4	3-B22	4945333-5	89	4	3-E18	4948024-7	91	22	3-H10	4948797-8	89	4	3-E18						
4935555-5	91	26	3-H14	4945742-7	55	2	2-G20	4948030-4	89	4	3-E18	4948797-8	89	8	3-E22						
4935756-9	35	10	1-I12	4945745-0	55	2	2-G20	4948030-4	89	8	3-E22	4948797-8	89	10	3-E24						
4935756-9	82	12	3-C06	4945746-8	55	2	2-G20	4948030-4	89	10	3-E24	4948798-6	89	4	3-E18						
4935756-9	84	4	3-C12	4945886-2	71	2	2-K08	4948058-5	89	8	3-E22	4948798-6	89	8	3-E22						
4936344-3	31	4	1-H16	4945887-0	71	2	2-K08	4948075-9	52	32	2-G18	4948798-6	89	10	3-E24						
4936344-3	71	4	2-K10	4945888-8	71	2	2-K08	4948077-5	91	12	3-G24	4948799-4	89	4	3-E18						
4936658-6	52	8	2-F18	4945890-4	71	2	2-K08	4948092-4	89	4	3-E18	4948799-4	89	8	3-E22						
4937380-6	37	2	1-J02	4945893-8	71	2	2-K08	4948092-4	89	8	3-E22	4948799-4	89	10	3-E24						
4937865-6	83	2	3-C08	4945894-6	71	2	2-K08	4948092-4	89	10	3-E24	4948802-6	82	4	3-B22						
4937866-4	83	2	3-C08	4946979-4	37	22	1-J22	4948103-9	89	4	3-E18	4948822-4	49	2	2-E14						
4937867-2	83	2	3-C08	4947044-6	82	4	3-B22	4948103-9	89	8	3-E22	4948929-7	26	6	1-E22						
4937870-6	83	2	3-C08	4947045-3	82	4	3-B22	4948103-9	89	10	3-E24	4948930-5	26	6	1-E22						
4937875-5	83	2	3-C08	4947070-1	52	2	2-F12	4948118-7	52	4	2-F14	4948931-3	26	6	1-E22						
4937876-3	83	2	3-C08	4947092-5	64	2	2-I08	4948118-7	52	6	2-F16	4948974-3	31	4	1-H16						
4937879-7	83	2	3-C08	4947180-8	27	2	1-F10	4948131-0	89	4	3-E18	4948975-0	31	4	1-H16						
4937897-9	83	2	3-C08	4947202-0	37	16	1-J16	4948183-1	23	8	1-C20	4948982-6	91	26	3-H14						
4937935-7	87	14	3-D14	4947233-5	91	2	3-G14	4948246-6	91	6	3-G18	4948990-9	71	4	2-K10						
4937959-7	81	4	3-B16	4947258-2	37	22	1-J22	4948248-2	91	8	3-G20	4948997-4	91	2	3-G14						
4937959-7	82	2	3-B20	4947269-9	82	6	3-B24	4948250-8	91	10	3-G22	4949000-6	71	2	2-K08						
4939006-5	82	6	3-B24	4947270-7	82	6	3-B24	4948252-4	91	6	3-G18	4949032-9	91	22	3-H10						
4939034-7	23	8	1-C20	4947378-8	94	4	3-J16	4948254-0	91	8	3-G20	4949059-2	82	12	3-C06						
4939034-7	91	26	3-H14	4947379-6	94	4	3-J16	4948256-5	91	10	3-G22	4949060-0	82	12	3-C06						
4939035-4	23	8	1-C20	4947389-5	52	4	2-F14	4948258-1	91	8	3-G20	4949064-2	82	12	3-C06						
4939035-4	91	26	3-H14	4947389-5	52	6	2-F16	4948260-7	91	8	3-G20	4949065-9	82	12	3-C06						
4939069-3	82	6	3-B24	4947395-2	94	2	3-J14	4948262-3	91	8	3-G20	4949066-7	82	12	3-C06						
4939236-8	82	6	3-B24	4947402-6	26	6	1-E22	4948264-9	91	8	3-G20	4949067-5	82	12	3-C06						
4939282-2	27	4	1-F12	4947438-0	89	4	3-E18	4948268-0	91	58	3-I22	4949068-3	82	12	3-C06						
4939323-4	21	20	1-C08	4947438-0	89	8	3-E22	4948271-4	91	58	3-I22	4949069-1	82	12	3-C06						
4939324-2	21	20	1-C08	4947438-0	89	10	3-E24	4948281-3	25	4	1-E02	4949070-9	82	12	3-C06						
4939501-5	21	20	1-C08	4947563-5	91	12	3-G24	4948300-1	71	2	2-K08	4949071-7	82	12	3-C06						
4939501-5	43	2	2-D02	4947584-1	36	6	1-I22	4948317-5	91	58	3-I22	4949072-5	82	12	3-C06						
4939552-8	91	2	3-G14	4947598-1	91	56	3-I20	4948338-1	82	2	3-B20	4949093-1	31	2	1-H14						
4939575-9	43	2	2-D02	4947604-7	91	18	3-H06	4948350-6	82	2	3-B20	4949094-9	31	2	1-H14						
4939726-8	82	8	3-C02	4947613-8	91	56	3-I20	4948354-8	82	2	3-B20	4949100-4	37	30	1-K06						
4939733-4	27	2	1-F10	4947614-6	91	56	3-I20	4948358-9	82	2	3-B20	4949103-8	37	30	1-K06						
4939738-3	82	8	3-C02	4947680-7	82	6	3-B24	4948360-5	82	2	3-B20	4949106-1	91	60	3-I24						
4939753-2	42	14	2-C06	4947690-6	37	18	1-J18	4948386-0	46	6	2-D22	4949107-9	91	60	3-I24						

Utgåva Issue 67/90				NUMMERREGISTER NUMERICAL REGISTER										Grupp Group 100		Sida Page 17	
Art nr Part No	Gr Gr	Sida Page	Koord Grid	Art nr Part No	Gr Gr	Sida Page	Koord Grid	Art nr Part No	Gr Gr	Sida Page	Koord Grid	Art nr Part No	Gr Gr	Sida Page	Koord Grid		
4949128-5	94	4	3-J16	4951186-8	83	2	3-C08	4952178-4	89	10	3-E24	4955163-3	87	6	3-D06		
4949136-8	94	4	3-J16	4951212-2	84	2	3-C10	4952180-0	89	4	3-E18	4955163-3	87	36	3-E12		
4949137-6	94	4	3-J16	4951241-1	84	4	3-C12	4952180-0	89	10	3-E24	4955183-3	87	38	3-E14		
4949142-6	94	4	3-J16	4951248-8	81	4	3-B16	4952181-8	89	10	3-E24	4955184-1	87	34	3-E10		
4949143-4	94	4	3-J16	4951248-6	83	2	3-C08	4952212-1	87	14	3-D14	4955165-8	87	34	3-E10		
4949161-6	64	2	2-J08	4951248-6	84	2	3-C10	4952212-1	87	16	3-D16	4955166-6	87	38	3-E12		
4949166-5	37	6	1-J06	4951250-2	84	4	3-C12	4952217-0	81	4	3-B16	4955167-4	87	10	3-D10		
4949167-3	37	8	1-J08	4951255-1	36	8	1-I24	4952218-8	81	4	3-B16	4955171-6	87	36	3-E12		
4949173-1	31	2	1-H14	4951336-9	85	8	3-C24	4952237-8	89	4	3-E18	4955171-8	87	38	3-E14		
4949199-8	91	20	3-H08	4951484-7	37	28	1-K04	4952237-8	89	10	3-E24	4955172-4	87	34	3-E10		
4949210-1	91	10	3-G22	4951528-1	71	2	2-K08	4952279-0	37	8	1-J08	4955174-0	87	32	3-E08		
4949212-7	91	10	3-G22	4951642-0	83	2	3-C08	4952306-1	82	2	3-B20	4955186-4	87	34	3-E10		
4949227-5	52	2	2-F12	4951714-7	84	2	3-C10	4953502-4	52	8	2-F16	4955187-2	87	14	3-D14		
4949243-2	25	14	1-E12	4951753-5	71	4	2-K10	4953504-0	52	8	2-F18	4955187-2	87	16	3-D16		
4949244-0	25	14	1-E12	4951758-4	71	4	2-K10	4954039-8	37	18	1-J18	4955196-3	87	36	3-E12		
4949255-6	91	60	3-I24	4951778-2	81	4	3-B16	4955003-1	87	14	3-D14	4955200-3	87	10	3-D10		
4949264-8	37	30	1-K06	4951787-3	36	8	1-I24	4955003-1	87	16	3-D16	4955201-1	87	10	3-D10		
4949277-0	37	22	1-J22	4951788-1	83	2	3-C08	4955007-2	87	2	3-D02	4955208-6	87	6	3-D06		
4949277-0	37	32	1-K08	4951792-3	35	14	1-I16	4955007-2	87	6	3-D06	4955210-2	87	6	3-D06		
4949321-6	52	14	2-F24	4951844-2	84	8	3-C16	4955009-8	87	2	3-D02	4955040-1	36	8	1-I24		
4949344-8	64	4	2-I10	4951896-2	35	14	1-I16	4955009-8	87	6	3-D06	4974084-8	91	66	3-J06		
4949349-7	64	4	2-I10	4951901-0	84	2	3-C10	4955012-2	87	2	3-D02	4974160-6	31	4	1-H16		
4949353-9	82	12	3-C06	4951915-0	85	8	3-C24	4955012-2	87	6	3-D06	4974291-9	91	66	3-J06		
4949354-7	82	12	3-C06	4951923-4	71	2	2-K08	4955014-8	87	2	3-D02	4974318-0	37	2	1-J02		
4949358-8	82	12	3-C06	4951924-2	71	2	2-K08	4955014-8	87	6	3-D06	4974361-0	31	4	1-H16		
4949387-7	25	14	1-E12	4951929-1	81	4	3-B16	4955040-3	87	10	3-D10	4974453-5	94	2	3-J14		
4949417-2	82	8	3-C02	4951929-1	82	2	3-B20	4955041-1	87	2	3-D02	4974523-5	89	4	3-E18		
4949417-2	82	12	3-C06	4951964-8	71	2	2-K08	4955041-1	87	6	3-D06	4974523-5	89	10	3-E24		
4949434-7	64	2	2-J08	4951967-1	64	10	2-I16	4955056-9	87	34	3-E10	4974524-3	89	4	3-E18		
4949434-7	64	4	2-I10	4951967-1	64	12	2-I18	4955059-3	87	14	3-D14	4974566-4	27	2	1-F10		
4949475-0	94	2	3-J14	4951972-1	64	10	2-I16	4955059-3	87	16	3-D16	6209553-4	85	4	3-C20		
4949478-4	82	4	3-B22	4951972-1	64	12	2-I18	4955080-1	87	14	3-D14	6210291-8	91	32	3-H20		
4949529-4	82	8	3-C02	4951980-4	64	10	2-I16	4955060-1	87	16	3-D16	6210359-3	91	28	3-H16		
4949547-6	37	8	1-J08	4951980-4	64	12	2-I18	4955063-5	87	2	3-D02	6210360-1	91	28	3-H16		
4949570-8	46	18	2-E10	4951987-9	64	10	2-I16	4955063-5	87	6	3-D06	6210462-5	35	2	1-I04		
4949570-8	46	20	2-E12	4951987-9	64	12	2-I18	4955065-0	87	2	3-D02	6210462-5	35	6	1-I08		
4949570-8	52	8	2-F18	4951989-5	64	10	2-I18	4955065-0	87	6	3-D06	6210463-3	35	2	1-I04		
4949503-7	94	2	3-J14	4951989-5	64	12	2-I18	4955065-0	87	10	3-D10	6210463-3	35	6	1-I08		
4949607-8	39	6	1-K14	4951990-3	64	10	2-I16	4955081-7	87	2	3-D02	6210518-4	84	8	3-C16		
4949648-2	64	2	2-J08	4951990-3	64	12	2-I18	4955081-7	87	6	3-D06	6210521-8	84	8	3-C16		
4949665-6	71	4	2-K10	4951991-1	64	10	2-I16	4955082-5	87	2	3-D02	6210643-0	91	32	3-H20		
4949709-2	46	2	2-D18	4951991-1	64	12	2-I18	4955082-5	87	6	3-D06	6210644-8	91	32	3-H20		
4951003-5	87	14	3-D14	4952065-3	81	2	3-B14	4955089-0	87	36	3-E12	6210685-1	51	4	2-F10		
4951003-5	87	16	3-D16	4952125-5	85	2	3-C18	4955089-0	87	38	3-E14	6210695-0	23	20	1-D08		
4951004-3	87	14	3-D14	4952126-3	85	2	3-C18	4955092-4	87	2	3-D02	6210696-8	23	16	1-D04		
4951004-3	87	16	3-D16	4952136-2	81	4	3-B16	4955093-2	87	2	3-D02	6210696-8	23	20	1-D08		
4951016-7	27	2	1-F10	4952166-9	89	10	3-E24	4955103-9	87	28	3-E04	6210697-6	23	16	1-D04		
4951016-7	91	58	3-I22	4952167-7	89	4	3-E18	4955114-6	87	10	3-D10	6210697-8	23	20	1-D08		
4951056-3	83	2	3-C08	4952167-7	89	8	3-E22	4955115-3	87	10	3-D10	6210698-4	23	16	1-D04		
4951057-1	87	14	3-D14	4952167-7	89	10	3-E24	4955138-5	87	14	3-D14	6210698-4	23	20	1-D08		
4951057-1	87	16	3-D16	4952169-3	89	10	3-E24	4955138-5	87	16	3-D16	6210699-2	23	16	1-D04		
4951058-9	87	14	3-D14	4952170-1	89	10	3-E24	4955139-3	87	2	3-D02	6210699-2	23	20	1-D08		
4951058-9	87	16	3-D16	4952171-9	89	4	3-E18	4955139-3	87	6	3-D06	6210700-8	23	16	1-D04		
4951060-5	85	2	3-C18	4952171-9	89	10	3-E24	4955139-3	87	34	3-E10	6210700-8	23	20	1-D08		
4951086-0	83	2	3-C08	4952172-7	89	10	3-E24	4955145-0	87	4	3-D04	6210701-6	23	16	1-D04		
4951109-0	84	2	3-C10	4952173-5	89	4	3-E18	4955145-0	87	6	3-D08	6210704-0	23	16	1-D04		
4951110-8	84	2	3-C10	4952173-5	89	8	3-E22	4955158-3	87	10	3-D10	6210704-0	23	20	1-D08		
4951158-7	84	4	3-C12	4952173-5	89	10	3-E24	4955158-3	87	12	3-D12	6210705-7	23	18	1-D06		
4951178-5	81	6	3-B18	4952176-8	89	10	3-E24	4955160-9	87	34	3-E10	6210707-3	23	18	1-D06		
4951180-1	85	8	3-C24	4952178-4	89	4	3-E18	4955163-3	87	2	3-D02	6210707-3	23	26	1-D14		

Sida Page		Grupp Group		NUMMERREGISTER NUMERICAL REGISTER												Utgåva Issue	
18		100														67/90	
Art nr Part No	Gr Gr	Sida Page	Koord Grid	Art nr Part No	Gr Gr	Sida Page	Koord Grid	Art nr Part No	Gr Gr	Sida Page	Koord Grid	Art nr Part No	Gr Gr	Sida Page	Koord Grid		
6210710-7	23	16	1-D04	6212617-2	33	2	1-I02	6212950-7	52	16	2-G02	6213338-4	91	32	3-H20		
6210711-5	23	18	1-D06	6212620-6	33	2	1-I02	6212950-7	52	18	2-G04	6213338-4	91	34	3-H22		
6210716-4	23	18	1-D06	6212621-4	33	2	1-I02	6212950-7	52	20	2-G06	6213339-2	91	32	3-H20		
6210930-1	25	10	1-E08	6212645-3	23	18	1-D06	6212951-5	52	16	2-G02	6213339-2	91	34	3-H22		
6211170-3	46	18	2-E10	6212646-1	23	22	1-D10	6212951-5	52	20	2-G06	6213340-0	91	32	3-H20		
6211170-3	46	20	2-E12	6212647-9	23	12	1-C24	6212952-3	52	16	2-G02	6213341-8	91	32	3-H20		
6211170-3	91	42	3-I06	6212649-5	23	12	1-C24	6212952-3	52	18	2-G04	6213342-6	91	32	3-H20		
6211184-4	64	14	2-I20	6212651-1	23	12	1-C24	6212952-3	52	20	2-G06	6213342-6	91	34	3-H22		
6211239-6	71	8	2-K14	6212653-7	23	12	1-C24	6212953-1	52	16	2-G02	6213343-4	91	32	3-H20		
6211255-2	23	18	1-D06	6212654-5	23	12	1-C24	6212953-1	52	18	2-G04	6213343-4	91	34	3-H22		
6211255-2	23	20	1-D08	6212655-2	23	14	1-D02	6212953-1	52	20	2-G06	6213344-2	91	32	3-H20		
6211256-0	23	16	1-D04	6212659-4	23	12	1-C24	6212954-9	52	16	2-G02	6213353-3	51	4	2-F10		
6211256-0	23	20	1-D08	6212660-2	23	12	1-C24	6212954-9	52	18	2-G04	6213368-1	91	52	3-I16		
6211412-9	91	32	3-H20	6212661-0	23	12	1-C24	6212954-9	52	20	2-G06	6213369-9	91	52	3-I16		
6211412-9	91	34	3-H22	6212662-8	23	12	1-C24	6212985-3	51	4	2-F10	6213370-7	91	52	3-I16		
6211413-7	91	32	3-H20	6212663-6	23	12	1-C24	6212988-7	91	54	3-I18	6213371-5	91	52	3-I16		
6211414-5	91	32	3-H20	6212664-4	23	12	1-C24	6212989-5	91	54	3-I18	6213372-3	91	52	3-I16		
6211417-8	91	32	3-H20	6212665-1	21	4	1-B16	6212993-7	91	54	3-I18	6213373-1	91	52	3-I16		
6211532-4	51	4	2-F10	6212665-1	23	14	1-D02	6212994-5	91	54	3-I18	6213408-5	23	30	1-D18		
6211578-7	25	8	1-E06	6212669-3	23	16	1-D04	6212995-2	91	54	3-I18	6213452-3	36	4	1-I20		
6211602-5	84	8	3-C16	6212671-9	25	16	1-E14	6212996-0	91	54	3-I18	6213454-9	23	30	1-D18		
6211603-3	84	8	3-C16	6212700-6	25	16	1-E14	6212997-8	91	54	3-I18	6213469-7	46	18	2-E10		
6211611-6	25	16	1-E14	6212701-4	25	16	1-E14	6212998-6	91	54	3-I18	6213469-7	46	20	2-E12		
6211656-1	91	50	3-I14	6212715-4	41	4	2-B16	6213000-0	91	54	3-I18	6213469-7	91	42	3-I06		
6211658-7	64	20	2-J02	6212716-2	41	4	2-B16	6213002-6	94	2	3-J14	6213471-3	23	30	1-D18		
6211660-3	64	20	2-J02	6212717-0	41	4	2-B16	6213198-2	23	12	1-C24	6213506-6	23	32	1-D20		
6211660-3	91	52	3-I16	6212718-8	41	2	2-B14	6213208-9	23	30	1-D18	6213512-4	52	26	2-G12		
6211661-1	64	20	2-J02	6212718-8	41	4	2-B16	6213212-1	91	52	3-I16	6213546-2	23	12	1-C24		
6211661-1	91	52	3-I16	6212719-6	41	2	2-B14	6213250-1	64	20	2-J02	6213548-8	23	12	1-C24		
6211662-9	64	20	2-J02	6212719-6	41	4	2-B16	6213261-8	85	6	3-C22	6213565-2	51	4	2-F10		
6211662-9	91	52	3-I16	6212720-4	41	4	2-B16	6213262-6	85	6	3-C22	6213569-4	23	12	1-C24		
6211663-7	64	20	2-J02	6212736-0	91	44	3-I08	6213271-7	91	30	3-H18	6213581-9	52	14	2-F24		
6211663-7	91	52	3-I16	6212737-8	91	44	3-I08	6213277-4	84	2	3-C10	6213582-7	23	16	1-D04		
6211864-1	91	50	3-I14	6212739-4	91	44	3-I08	6213277-4	84	2	3-C10	6213582-7	23	16	1-D04		
6211903-7	84	8	3-C16	6212739-4	91	44	3-I08	6213292-3	52	26	2-G12	6213583-5	23	24	1-D12		
6211904-5	84	8	3-C16	6212740-2	91	44	3-I08	6213292-3	52	28	2-G14	6213584-3	52	14	2-F24		
6211905-2	84	8	3-C16	6212755-0	84	2	3-C10	6213299-8	25	16	1-E14	6213587-6	23	12	1-C24		
6211907-8	25	16	1-E14	6212756-8	84	2	3-C10	6213305-3	64	14	2-I20	6213590-0	23	12	1-C24		
6211922-7	64	14	2-I20	6212817-8	41	4	2-B16	6213325-1	45	6	2-D08	6213591-8	23	12	1-C24		
6211945-8	23	16	1-D04	6212818-6	41	4	2-B16	6213325-1	45	10	2-D12	6213598-3	23	24	1-D12		
6212146-2	37	10	1-J10	6212847-5	32	4	1-H20	6213326-9	91	32	3-H20	6213599-1	84	8	3-C16		
6212166-0	35	12	1-I14	6212848-3	32	4	1-H20	6213327-7	91	32	3-H20	6213601-5	41	2	2-B14		
6212176-9	64	20	2-J02	6212851-7	32	4	1-H20	6213327-7	91	34	3-H22	6213601-5	41	4	2-B16		
6212176-9	91	52	3-I16	6212852-5	32	4	1-H20	6213328-5	91	32	3-H20	6213603-1	41	4	2-B16		
6212208-0	23	16	1-D04	6212861-6	55	4	2-G22	6213328-5	91	34	3-H22	6213618-9	23	20	1-D08		
6212285-B	25	16	1-E14	6212862-4	55	4	2-G22	6213329-3	91	32	3-H20	6213621-3	91	44	3-I08		
6212292-4	23	20	1-D08	6212863-2	55	4	2-G22	6213329-3	91	34	3-H22	6213627-0	91	44	3-I08		
6212317-9	31	2	1-H14	6212864-0	55	4	2-G22	6213330-1	91	32	3-H20	6213628-8	91	44	3-I08		
6212393-0	23	30	1-D18	6212865-7	55	4	2-G22	6213330-1	91	34	3-H22	6213633-8	23	12	1-C24		
6212407-8	45	6	2-D08	6212866-5	55	4	2-G22	6213331-9	91	32	3-H20	6213635-3	91	40	3-I04		
6212407-8	45	10	2-D12	6212868-1	55	4	2-G22	6213331-9	91	34	3-H22	6213636-1	91	40	3-I04		
6212459-9	23	16	1-D04	6212869-9	55	4	2-G22	6213332-7	91	32	3-H20	6213637-9	91	40	3-I04		
6212459-9	23	20	1-D08	6212870-7	55	4	2-G22	6213332-7	91	34	3-H22	6213639-5	23	16	1-D04		
6212587-7	35	8	1-I10	6212871-5	55	4	2-G22	6213334-3	91	32	3-H20	6213639-5	23	20	1-D08		
6212598-4	35	8	1-I10	6212885-5	84	2	3-C10	6213334-3	91	34	3-H22	6213657-7	83	2	3-C08		
6212612-3	33	2	1-I02	6212886-3	84	2	3-C10	6213335-0	91	32	3-H20	6213657-7	84	2	3-C10		
6212613-1	33	2	1-I02	6212888-9	45	6	2-D08	6213335-0	91	34	3-H22	6213684-1	85	6	3-C22		
6212614-9	33	2	1-I02	6212940-8	87	22	3-D22	6213336-8	91	32	3-H20	6213687-4	85	6	3-C22		
6212615-6	33	2	1-I02	6212941-6	87	22	3-D22	6213336-8	91	34	3-H22	6213700-5	85	6	3-C22		
6212617-2	25	16	1-E14	6212943-2	87	22	3-D22	6213336-8	91	34	3-H22	6213701-3	85	6	3-C22		
				6212949-9	52	16	2-G02	6213337-6	91	32	3-H20	6213702-1	85	6	3-C22		
								6213337-6	91	34	3-H22						



Utgåva Issue				NUMMERREGISTER NUMERICAL REGISTER												Grupp Group				Sida Page			
67/90																100				19			
Art nr Part No	Gr Gr	Sida Page	Koord Grid	Art nr Part No	Gr Gr	Sida Page	Koord Grid	Art nr Part No	Gr Gr	Sida Page	Koord Grid	Art nr Part No	Gr Gr	Sida Page	Koord Grid	Art nr Part No	Gr Gr	Sida Page	Koord Grid				
6213703-9	85	6	3-C22	6642316-1	52	28	2-G14	7011992-0	52	20	2-G06	7182025-2	37	16	1-J16								
6213706-2	85	6	3-C22	6643249-3	23	32	1-D20	7011996-1	42	4	2-820	7182059-1	37	18	1-J18								
6602101-5	25	18	1-E16	6643666-8	23	12	1-C24	7011998-7	42	4	2-820	7182059-1	91	60	3-I24								
6612583-2	35	2	1-I04	6643668-4	91	32	3-H20	7015024-8	22	4	1-C12	7183808-4	46	4	2-D20								
6614684-6	91	4	3-G16	6643672-6	33	2	1-I02	7015260-8	22	2	1-C10	7183608-4	46	10	2-E02								
8617683-5	82	6	3-824	6643675-9	33	2	1-I02	7016324-1	21	16	1-C04	7183880-3	71	2	2-K08								
6617683-5	82	8	3-C02	6643677-5	33	2	1-I02	7016496-7	23	2	1-C14	7190130-0	21	8	1-820								
6617832-8	25	2	1-D24	6643678-3	33	2	1-I02	7016671-5	91	58	3-I22	7190130-0	26	2	1-E18								
6621919-7	91	36	3-H24	6643679-1	33	2	1-I02	7017624-3	37	22	1-J22	7190708-3	89	2	3-E16								
6625755-1	64	14	2-I20	6643680-9	33	2	1-I02	7018335-5	27	4	1-F12	7191142-4	22	4	1-C12								
6627582-7	39	2	1-K10	6643753-4	85	6	3-C22	7018368-6	23	4	1-C16	7191171-3	21	8	1-820								
6627582-7	39	4	1-K12	6643961-3	46	18	2-E10	7018495-7	42	24	2-C16	7191171-3	21	14	1-C02								
6627621-3	39	2	1-K10	6643961-3	46	20	2-E12	7018495-7	42	26	2-C18	7191240-6	27	2	1-F10								
6627621-3	39	4	1-K12	6643961-3	91	42	3-I06	7018496-5	42	24	2-C16	7191812-2	21	16	1-C04								
6627669-2	82	2	3-820	6643971-2	64	16	2-I22	7018496-5	42	26	2-C18	7191894-0	25	12	1-E10								
6627669-2	82	10	3-C04	6643980-3	51	4	2-F10	7018817-2	46	18	2-E10	7191910-4	37	6	1-J08								
6627671-8	85	2	3-C18	6643985-2	51	4	2-F10	7018817-2	46	20	2-E12	7192134-0	26	2	1-E18								
6627697-3	83	2	3-C08	6644177-5	87	22	3-D22	7019272-9	46	14	2-E06	7192545-7	23	32	1-D20								
6627784-9	89	12	3-F02	6644178-3	87	22	3-D22	7019273-7	46	14	2-E06	7192555-6	26	2	1-E18								
6628908-3	64	14	2-I20	6644179-1	87	22	3-D22	7019283-6	42	6	2-822	7192555-6	26	14	1-F06								
6628909-1	64	14	2-I20	6644414-2	33	2	1-I02	7021860-1	21	10	1-822	7192555-6	26	16	1-F08								
6628913-3	64	14	2-I20	6644988-5	25	8	1-E06	7025167-3	23	2	1-C14	7192601-8	52	16	2-G02								
6629052-9	64	14	2-I20	6646637-6	37	6	1-J06	7025167-3	23	24	1-D12	7192601-8	52	20	2-G06								
6629053-7	64	14	2-I20	6646637-6	46	18	2-E10	7025170-7	23	2	1-C14	7192639-8	52	4	2-F14								
6629054-5	64	14	2-I20	6646637-6	46	20	2-E12	7025170-7	23	24	1-D12	7192639-8	52	6	2-F16								
6629055-2	64	14	2-I20	6646637-6	91	86	3-J06	7025971-8	31	2	1-H14	7192639-8	52	14	2-F24								
6630337-1	21	4	1-816	6648377-7	64	14	2-I20	7025971-8	37	8	1-J08	7207711-8	27	4	1-F12								
6630337-1	26	8	1-E24	6648454-4	23	26	1-D14	7026013-8	42	4	2-820	7233052-5	23	16	1-D04								
6630513-7	91	48	3-I12	6648589-7	23	32	1-D20	7035098-2	23	2	1-C14	7233052-5	23	20	1-D08								
6630616-8	21	2	1-814	6648713-3	64	16	2-I22	7048634-5	23	2	1-C14	7233071-5	23	18	1-D06								
6630616-8	21	10	1-822	6648715-8	64	16	2-I22	7046634-5	27	6	1-F14	7233071-5	23	22	1-D10								
6630909-7	64	18	2-I24	6648716-6	64	16	2-I22	7065041-1	27	2	1-F10	7233072-3	23	18	1-D06								
6631316-4	91	40	3-I04	6648737-2	91	32	3-H20	7070792-2	21	8	1-820	7233072-3	23	22	1-D10								
6631328-9	25	10	1-E08	6648738-0	91	32	3-H20	7072201-2	33	2	1-I02	7233103-6	23	18	1-D06								
6633018-4	91	14	3-H02	6648739-8	91	32	3-H20	7072202-0	33	2	1-I02	7233103-6	23	22	1-D10								
6633616-5	77	2	2-K16	6648740-6	91	32	3-H20	7072225-1	33	2	1-I02	7233130-9	23	16	1-D04								
6633616-5	77	4	2-K18	6648741-4	91	32	3-H20	7074033-7	23	6	1-C18	7233130-9	23	20	1-D08								
6634778-2	25	10	1-E08	6648743-0	91	32	3-H20	7074033-7	23	30	1-D18	7233372-7	23	16	1-D04								
6635976-1	91	28	3-H16	6648744-8	91	32	3-H20	7074034-5	23	6	1-C18	7233423-8	23	18	1-D06								
6638088-2	23	34	1-D22	6648745-5	91	32	3-H20	7074045-1	52	18	2-G04	7233423-8	23	22	1-D10								
6638742-4	91	32	3-H20	6648746-3	91	32	3-H20	7077582-0	23	16	1-D04	7233427-9	23	18	1-D06								
6638778-8	91	32	3-H20	6648747-1	91	32	3-H20	7077582-0	23	20	1-D08	7233427-9	23	22	1-D10								
6638779-6	91	32	3-H20	6648748-9	91	32	3-H20	7077582-0	27	8	1-F16	7236570-3	23	32	1-D20								
6638781-2	91	32	3-H20	6648750-5	91	32	3-H20	7082744-9	25	6	1-E04	7238050-4	37	22	1-J22								
6638783-8	91	32	3-H20	6772195-1	87	18	3-D18	7094341-0	84	2	3-C10	7238128-8	23	16	1-D06								
6638785-3	91	32	3-H20	6795882-7	85	6	3-C22	7095068-8	84	2	3-C10	7238128-8	23	22	1-D10								
6638794-5	91	32	3-H20	6795883-5	85	6	3-C22	7120164-4	84	2	3-C10	7238309-4	23	12	1-C24								
6638810-9	91	34	3-H22	6853994-9	43	2	2-D02	7120278-2	23	26	1-D14	7238614-7	23	2	1-C14								
6638811-7	91	34	3-H22	6853994-9	46	14	2-E06	7120279-0	23	26	1-D14	7238959-6	23	18	1-D06								
6638818-2	91	32	3-H20	6879352-0	46	14	2-E06	7121563-6	23	2	1-C14	7238959-6	23	22	1-D10								
6638818-2	91	34	3-H22	7000878-4	71	4	2-K10	7130673-2	23	12	1-C24	7239316-8	23	18	1-D06								
6638842-2	91	32	3-H20	7011009-3	91	54	3-I18	7133023-7	84	2	3-C10	7239316-8	23	22	1-D10								
6638847-1	91	34	3-H22	7011013-5	26	8	1-E24	7181051-9	46	4	2-D20	7239908-2	23	16	1-D04								
6639843-9	64	14	2-I20	7011024-2	91	50	3-I14	7181051-9	46	10	2-E02	7239914-0	23	16	1-D04								
6639844-7	64	14	2-I20	7011029-1	91	54	3-I18	7181538-5	26	8	1-E24	7239927-2	23	18	1-D08								
6639845-4	64	14	2-I20	7011094-5	71	2	2-K08	7181607-8	46	4	2-D20	7239927-2	23	22	1-D10								
6639850-4	64	14	2-I20	7011096-0	46	14	2-E06	7181607-8	46	10	2-E02	7240422-1	23	28	1-D16								
6641090-3	91	62	3-J02	7011097-8	42	8	2-824	7181745-6	64	6	2-I12	7240453-6	33	2	1-I02								
6642015-9	35	2	1-I04	7011097-8	42	10	2-C02	7182025-2	35	2	1-I04	7240455-1	33	2	1-I02								
6642316-1	52	26	2-G12	7011433-5	37	10	1-J10	7182025-2	35	6	1-I08	7240456-9	33	2	1-I02								

Sida Page		Grupp Group		NUMMERREGISTER NUMERICAL REGISTER												Utgåva Issue	
20		100														67/90	
Art nr Part No	Gr Gr	Sida Page	Koord Grid	Art nr Part No	Gr Gr	Sida Page	Koord Grid	Art nr Part No	Gr Gr	Sida Page	Koord Grid	Art nr Part No	Gr Gr	Sida Page	Koord Grid		
7240457-7	33	2	1-I02	7347715-0	37	10	1-J10	11002144-1	91	56	3-I20	11002773-7	52	12	2-F22		
7240471-8	33	2	1-I02	7347716-8	37	10	1-J10	11002182-1	71	8	2-K14	11002790-1	26	12	1-F04		
7240473-4	33	2	1-I02	7351524-9	27	2	1-F10	11002189-6	26	12	1-F04	11002804-0	46	2	2-D18		
7240478-3	33	2	1-I02	7355777-9	37	18	1-J18	11002197-9	82	6	3-824	11002808-1	87	26	3-E02		
7240479-1	33	2	1-I02	7362224-3	25	8	1-E06	11002203-5	71	4	2-K10	11002944-4	46	2	2-D18		
7240481-7	33	2	1-I02	7363575-7	21	8	1-B20	11002207-6	64	10	2-I16	11002949-3	46	2	2-D18		
7240486-6	33	2	1-I02	7383971-4	46	8	2-D24	11002207-6	64	12	2-I18	11002961-8	39	4	1-K12		
7240487-4	33	2	1-I02	7384135-5	46	8	2-D24	11002236-5	37	2	1-J02	11002962-6	39	4	1-K12		
7240488-2	33	2	1-I02	7384555-4	46	4	2-D20	11002237-3	37	32	1-K08	11003011-1	46	4	2-D20		
7240493-2	33	2	1-I02	7384555-4	46	10	2-E02	11002240-7	37	22	1-J22	11003011-1	46	12	2-E04		
7240565-7	23	16	1-D04	7385465-5	83	2	3-C08	11002240-7	37	32	1-K08	11003073-1	45	4	2-D06		
7240565-7	23	20	1-D08	7389204-4	83	2	3-C08	11002242-3	52	4	2-F14	11003073-1	45	8	2-D10		
7240572-3	23	24	1-D12	7408578-8	25	18	1-E16	11002246-4	52	12	2-F22	11003074-9	45	4	2-D06		
7240664-8	23	34	1-D22	7414621-8	22	2	1-C10	11002259-7	55	2	2-G20	11003074-9	45	12	2-D14		
7240678-8	23	16	1-D04	7416063-1	25	6	1-E04	11002291-0	91	12	3-G24	11003075-6	45	4	2-D06		
7240682-0	23	16	1-D04	7420129-4	21	12	1-824	11002293-6	91	10	3-G22	11003075-6	45	14	2-D16		
7240682-0	23	20	1-D08	7420183-1	21	14	1-C02	11002329-8	89	4	3-E18	11003110-1	46	2	2-D18		
7240688-7	23	16	1-D04	7420213-6	21	2	1-814	11002406-4	85	2	3-C18	11003135-8	46	6	2-D22		
7240688-7	23	20	1-D08	7420213-6	21	14	1-C02	11002415-5	37	2	1-J02	11003136-6	45	4	2-D06		
7240689-5	23	16	1-D04	7421125-1	22	2	1-C10	11002418-9	37	2	1-J02	11003137-4	45	4	2-D06		
7240689-5	23	20	1-D08	7421126-9	22	2	1-C10	11002439-5	27	6	1-F14	11003211-7	82	2	3-820		
7240691-1	23	18	1-D06	7422080-7	21	8	1-820	11002441-1	82	8	3-C02	11003291-9	87	34	3-E10		
7240691-1	23	22	1-D10	7633632-0	36	4	1-I20	11002456-9	82	2	3-B20	11003291-9	87	36	3-E12		
7240695-2	23	26	1-D14	7660339-8	31	4	1-H16	11002464-3	25	14	1-E12	11003291-9	87	38	3-E14		
7240696-0	23	26	1-D14	7660339-8	71	6	2-K12	11002495-7	89	4	3-E18	11003296-8	37	2	1-J02		
7240697-8	23	26	1-D14	7660339-8	81	6	3-B18	11002495-7	89	8	3-E22	11003315-6	37	18	1-J18		
7240698-6	23	26	1-D14	7660545-0	82	2	3-B20	11002495-7	89	10	3-E24	11003328-9	37	18	1-J18		
7240699-4	23	26	1-D14	7662109-3	35	2	1-I04	11002498-1	82	4	3-B22	11003336-2	31	4	1-H16		
7240700-0	23	26	1-D14	7667352-4	36	8	1-I24	11002499-9	82	4	3-B22	11003337-0	31	4	1-H16		
7240701-8	23	26	1-D14	7668048-7	71	6	2-K12	11002523-6	89	4	3-E18	11003409-7	87	2	3-D02		
7240702-6	23	26	1-D14	7671422-9	37	12	1-J12	11002523-6	89	8	3-E22	11003409-7	87	6	3-D06		
7240703-4	23	26	1-D14	7679364-5	55	2	2-G20	11002524-4	89	8	3-E22	11003410-5	87	2	3-D02		
7240704-2	23	26	1-D14	11000008-0	33	2	1-I02	11002525-1	89	4	3-E18	11003410-5	87	6	3-D06		
7240861-0	23	16	1-D04	11000014-8	21	8	1-820	11002526-9	89	4	3-E18	11003412-1	87	6	3-D06		
7240861-0	23	20	1-D08	11000054-4	77	2	2-K16	11002526-9	89	8	3-E22	11003487-3	45	2	2-D04		
7240919-6	23	20	1-D08	11000054-4	77	4	2-K18	11002555-8	82	4	3-822	11003487-3	45	4	2-D06		
7241102-8	23	16	1-D04	11000062-7	21	14	1-C02	11002559-0	71	4	2-K10	11003492-3	71	4	2-K10		
7241102-8	23	20	1-D08	11000085-8	33	2	1-I02	11002561-6	91	8	3-G20	11003494-9	71	4	2-K10		
7241123-4	23	16	1-D04	11000127-8	91	26	3-H14	11002569-9	26	6	1-E22	11003498-0	31	4	1-H16		
7241123-4	23	20	1-D08	11000167-4	85	6	3-C22	11002576-4	26	6	1-E22	11003498-0	82	12	3-C06		
7241625-8	52	22	2-G08	11000239-1	87	26	3-E02	11002577-2	26	6	1-E22	11003566-4	94	4	3-J16		
7241625-8	91	70	3-J10	11000245-8	87	16	3-D16	11002578-0	26	12	1-F04	11003567-2	94	4	3-J16		
7241904-7	33	2	1-I02	11000258-1	37	32	1-K08	11002601-0	39	6	1-K14	11003600-1	25	14	1-E12		
7241989-8	23	18	1-D06	11000282-1	64	6	2-I12	11002638-2	91	4	3-G16	11005009-3	91	8	3-G20		
7241989-8	23	22	1-D10	11000288-8	46	6	2-D22	11002652-3	91	68	3-J08	11005012-7	94	2	3-J14		
7243091-1	33	2	1-I02	11002003-9	26	12	1-F04	11002665-5	91	68	3-J08	11005053-1	91	48	3-I12		
7243734-6	23	12	1-C24	11002005-4	71	8	2-K14	11002669-7	91	68	3-J08	11005055-6	91	46	3-I10		
7276754-4	21	16	1-C04	11002011-2	87	32	3-E08	11002670-5	91	66	3-J06	11005071-3	64	18	2-I24		
7276755-1	21	16	1-C04	11002013-8	87	32	3-E08	11002686-1	91	66	3-J06	11005340-2	94	6	3-J18		
7276756-9	21	16	1-C04	11002015-3	87	32	3-E08	11002693-7	82	6	3-B24	11005340-2	94	8	3-J20		
7276757-7	21	16	1-C04	11002017-9	87	32	3-E08	11002718-2	37	14	1-J14	11005341-0	94	8	3-J20		
7278216-2	83	2	3-C08	11002018-7	42	14	2-C06	11002719-0	37	14	1-J14	11005342-8	94	8	3-J20		
7301185-0	21	14	1-C02	11002033-6	42	14	2-C06	11002721-6	36	2	1-I18	11005385-7	64	18	2-I24		
7301185-0	42	12	2-C04	11002039-3	35	14	1-I16	11002726-5	37	14	1-J14	11005387-3	64	18	2-I24		
7301466-4	21	12	1-B24	11002040-1	35	14	1-I16	11002727-3	37	14	1-J14	11005388-1	64	18	2-I24		
7324714-0	27	2	1-F10	11002041-9	91	22	3-H10	11002760-4	91	68	3-J08	11005515-9	87	10	3-D10		
7329014-0	37	16	1-J16	11002044-3	37	32	1-K08	11002765-3	36	2	1-I18	11005532-4	37	18	1-J18		
7332262-0	26	14	1-F06	11002049-2	25	14	1-E12	11002767-9	91	66	3-J06	11005565-4	85	2	3-C18		
7332262-0	26	16	1-F08	11002089-8	91	8	3-G20	11002770-3	91	66	3-J06	11005566-2	85	2	3-C18		
7347714-3	37	10	1-J10	11002090-6	91	8	3-G20	11002771-1	91	66	3-J06	11005567-0	85	2	3-C18		

Utgåva Issue				NUMMERREGISTER NUMERICAL REGISTER												Grupp Group		Sida Page	
67/90																100		21	
Art nr Part No	Gr Gr	Sida Page	Koord Grid	Art nr Part No	Gr Gr	Sida Page	Koord Grid	Art nr Part No	Gr Gr	Sida Page	Koord Grid	Art nr Part No	Gr Gr	Sida Page	Koord Grid				
11005631-4	52	30	2-G16	11013574-6	55	2	2-G20	11032532-1	87	12	3-D12	11036024-5	41	2	2-B14				
11005638-9	83	2	3-C08	11013578-7	64	10	2-I16	11032535-4	87	38	3-E14	11036024-5	42	30	2-C22				
11005658-7	87	12	3-D12	11013578-7	64	12	2-I18	11032540-4	87	38	3-E14	11036026-2	41	2	2-B14				
11005666-0	84	6	3-C14	11013582-9	64	10	2-I16	11032542-0	87	12	3-D12	11036025-2	42	28	2-C20				
11005667-8	84	6	3-C14	11013582-9	64	12	2-I18	11032543-8	87	12	3-D12	11036028-6	41	2	2-B14				
11005673-6	87	2	3-D02	11013583-7	64	10	2-I16	11032551-1	87	34	3-E10	11036028-6	42	2	2-B18				
11005673-6	87	8	3-D06	11013583-7	64	12	2-I18	11032557-8	87	12	3-D12	11036061-7	42	20	2-C12				
11005674-4	84	6	3-C14	11018001-5	89	8	3-E22	11032569-3	87	26	3-E02	11036062-5	42	24	2-C16				
11005681-9	85	2	3-C18	11018002-3	89	4	3-E18	11032574-3	87	26	3-E02	11036063-3	42	16	2-C08				
11005683-5	87	16	3-D16	11018003-1	89	4	3-E18	11032591-7	87	20	3-D20	11036067-4	42	24	2-C16				
11005685-0	87	14	3-D14	11018004-9	89	8	3-E22	11032592-5	87	20	3-D20	11036073-2	42	16	2-C08				
11005685-0	87	16	3-D16	11018005-6	89	8	3-E22	11032593-3	87	20	3-D20	11036073-2	42	20	2-C12				
11005688-4	84	2	3-C10	11018006-4	89	8	3-E22	11032594-1	87	20	3-D20	11036088-0	42	26	2-C18				
11005691-8	85	2	3-C18	11018040-3	64	8	2-I14	11032607-1	87	20	3-D20	11036092-2	42	18	2-C10				
11005696-7	27	2	1-F10	11018041-1	89	4	3-E18	11032611-3	87	26	3-E02	11036092-2	42	22	2-C14				
11005698-3	84	6	3-C14	11018041-1	89	8	3-E22	11033085-9	26	2	1-E18	11036093-0	42	18	2-C10				
11005699-1	84	6	3-C14	11018041-1	89	10	3-E24	11033093-3	26	14	1-F08	11036093-0	42	22	2-C14				
11005702-3	85	4	3-C20	11018186-4	89	4	3-E18	11033093-3	26	16	1-F08	11036094-8	42	18	2-C10				
11005712-2	84	6	3-C14	11018188-0	89	8	3-E22	11033096-6	26	14	1-F06	11036095-5	42	22	2-C14				
11005725-4	87	20	3-D20	11018189-8	89	8	3-E22	11033096-6	26	16	1-F08	11036098-3	42	28	2-C18				
11005728-8	87	38	3-E14	11018191-4	89	4	3-E18	11034003-1	46	14	2-E06	11036100-3	42	22	2-C14				
11005729-6	87	38	3-E14	11018192-2	89	8	3-E22	11034081-7	52	8	2-F18	11036110-2	42	18	2-C10				
11005731-2	84	6	3-C14	11018193-0	89	4	3-E18	11034081-7	52	28	2-G14	11038172-2	42	6	2-B22				
11005738-7	84	6	3-C14	11018194-8	89	8	3-E22	11034147-6	46	4	2-D20	11036173-0	42	6	2-B22				
11005764-3	37	20	1-J20	11018221-9	39	4	1-K12	11034147-6	46	10	2-E02	11036178-9	42	28	2-C20				
11005764-3	52	30	2-G16	11018225-0	39	4	1-K12	11034156-7	46	4	2-D20	11036258-9	41	2	2-B14				
11005765-0	89	10	3-E24	11018236-7	42	14	2-C06	11034156-7	46	10	2-E02	11036258-9	42	28	2-C20				
11005773-4	87	14	3-D14	11018246-8	89	6	3-E20	11034165-8	46	2	2-D18	11036280-5	42	8	2-B24				
11005773-4	87	16	3-D16	11018746-5	52	20	2-G06	11034174-0	42	14	2-C06	11036280-5	42	10	2-C02				
11005775-9	84	2	3-C10	11023048-9	89	4	3-E18	11034174-0	46	10	2-E02	11036289-6	42	12	2-C04				
11005777-5	87	2	3-D02	11023048-9	89	8	3-E22	11034192-2	46	4	2-D20	11036370-2	41	2	2-B14				
11005777-5	87	8	3-D08	11023048-9	89	10	3-E24	11034192-2	46	10	2-E02	11036370-2	42	14	2-C08				
11005777-5	87	14	3-D14	11023212-1	52	32	2-G18	11034212-8	46	4	2-D20	11037100-2	42	26	2-C18				
11005777-5	87	16	3-D16	11030014-2	21	2	1-B14	11034212-8	46	10	2-E02	11037101-0	42	18	2-C10				
11005778-3	87	22	3-D22	11030020-9	21	2	1-B14	11034226-8	46	6	2-D22	11037101-0	42	22	2-C14				
11005781-7	87	2	3-D02	11030021-7	21	2	1-B14	11034227-8	46	14	2-E08	11037102-8	42	18	2-C10				
11005781-7	87	6	3-D06	11030027-4	21	2	1-B14	11034234-2	52	18	2-G04	11037102-8	42	22	2-C14				
11005806-2	85	4	3-C20	11030027-4	21	6	1-B18	11034245-8	46	4	2-D20	11037108-5	42	18	2-C10				
11005808-8	85	4	3-C20	11030028-2	21	2	1-B14	11034245-8	46	10	2-E02	11037108-5	42	22	2-C14				
11005833-6	85	4	3-C20	11030028-2	21	8	1-B20	11034435-5	55	4	2-G22	11037109-3	42	18	2-C10				
11005834-4	85	4	3-C20	11030035-7	21	2	1-B14	11034449-6	52	10	2-F20	11037126-7	42	16	2-C08				
11008731-9	42	12	2-C04	11030035-7	25	2	1-D24	11034456-1	46	10	2-E02	11039007-7	37	12	1-J12				
11008731-9	91	42	3-I06	11030041-5	21	16	1-C04	11034457-9	46	10	2-E02	11039018-4	37	18	1-J16				
11008850-7	91	42	3-I06	11030043-1	21	12	1-B24	11034738-2	46	14	2-E06	11039054-9	37	12	1-J12				
11010768-7	94	8	3-J20	11030046-4	21	2	1-B14	11034850-5	46	4	2-D20	11039057-2	38	6	1-I22				
11010780-2	94	8	3-J20	11030046-4	21	18	1-C08	11036001-3	42	4	2-B20	11039090-3	91	66	3-J06				
11011654-8	94	6	3-J18	11030048-0	22	4	1-C12	11036017-9	41	2	2-B14	11039091-1	91	66	3-J06				
11013034-1	89	10	3-E24	11030049-8	22	4	1-C12	11036017-9	42	32	2-C24	11041501-5	87	10	3-D10				
11013037-4	89	4	3-E18	11030050-6	22	4	1-C12	11036018-7	41	2	2-B14	11041508-0	37	2	1-J02				
11013037-4	89	8	3-E22	11030066-2	21	10	1-B22	11036018-7	42	2	2-B18	11041509-8	37	2	1-J02				
11013037-4	89	10	3-E24	11030068-8	21	10	1-B22	11036019-5	41	2	2-B14	11041570-0	37	2	1-J02				
11013040-8	37	2	1-J02	11032504-0	87	6	3-D08	11036019-5	42	28	2-C20	11041570-0	37	10	1-J10				
11013196-8	37	32	1-K08	11032504-0	87	12	3-D12	11036020-3	41	2	2-B14	11041575-9	37	2	1-J02				
11013197-8	37	2	1-J02	11032507-3	87	34	3-E10	11036020-3	42	28	2-C20	11042000-7	37	10	1-J10				
11013312-1	89	4	3-E18	11032508-1	87	38	3-E14	11036021-1	41	2	2-B14	11043015-4	52	18	2-G02				
11013312-1	89	8	3-E22	11032509-9	87	38	3-E14	11036021-1	42	8	2-B24	11043021-2	91	24	3-H12				
11013312-1	89	10	3-E24	11032512-3	87	38	3-E14	11036022-9	41	2	2-B14	11043021-2	94	6	3-J18				
11013557-1	84	6	3-C14	11032527-1	87	12	3-D12	11036022-9	42	8	2-B24	11043022-0	91	10	3-G22				
11013561-3	84	6	3-C14	11032528-9	87	12	3-D12	11036023-7	41	2	2-B14	11043022-0	91	12	3-G24				
11013563-9	37	2	1-J02	11032531-3	87	16	3-D18	11036023-7	42	14	2-C06	11043022-0	91	30	3-H18				

Sida Page		Grupp Group		NUMMERREGISTER NUMERICAL REGISTER												Utgåva Issue			
22		100														67/90			
Art nr Part No	Gr Gr	Sida Page	Koord Grid	Art nr Part No	Gr Gr	Sida Page	Koord Grid	Art nr Part No	Gr Gr	Sida Page	Koord Grid	Art nr Part No	Gr Gr	Sida Page	Koord Grid				
11043073-3	91	18	3-H06	11992158-3	23	14	1-D02	11992921-4	52	20	2-G06	13932732-4	94	6	3-J18				
11043084-0	41	4	2-B16	11992165-8	31	2	1-H14	11992927-1	52	16	2-G02	13932796-9	46	20	2-E12				
11043096-4	52	24	2-G10	11992194-8	64	20	2-J02	11992927-1	52	18	2-G04	13932796-9	52	8	2-F18				
11048018-3	64	22	2-J04	11992213-6	91	42	3-I06	11992927-1	52	20	2-G06	13940090-7	35	14	1-I16				
11055037-3	89	4	3-E18	11992214-4	91	42	3-I06	11993036-0	52	24	2-G10	13940090-7	37	2	1-J02				
11055037-3	89	8	3-E22	11992226-8	91	66	3-J06	11993070-9	91	28	3-H16	13940090-7	37	22	1-J22				
11055037-3	89	10	3-E24	11992227-6	91	66	3-J06	11993080-8	52	18	2-G04	13940090-7	37	32	1-K08				
11987535-9	23	24	1-D12	11992228-4	91	66	3-J06	11993081-6	52	28	2-G14	13940090-7	39	6	1-K14				
11987536-7	23	24	1-D12	11992229-2	91	66	3-J06	11993084-0	23	16	1-D04	13940090-7	81	4	3-B16				
11987537-5	23	16	1-D04	11992230-0	91	66	3-J06	11993084-0	23	20	1-D08	13940090-7	82	2	3-B20				
11987537-5	23	20	1-D08	11992231-8	91	66	3-J06	11993183-0	32	8	1-H24	13940090-7	84	6	3-C14				
11990028-0	91	46	3-I10	11992316-7	42	22	2-C14	11993236-6	26	14	1-F06	13940090-7	91	58	3-I22				
11990057-9	21	2	1-B14	11992317-5	42	18	2-C10	11993236-6	26	16	1-F08	13940090-7	94	2	3-J14				
11990057-9	21	10	1-B22	11992376-1	52	16	2-G02	11993255-6	91	24	3-H12	13940090-7	94	4	3-J16				
11990060-3	94	8	3-J20	11992398-5	64	6	2-I12	11993255-6	94	6	3-J18	13940097-2	23	2	1-C14				
11990089-2	21	2	1-B14	11992401-7	42	28	2-C20	11993256-4	91	24	3-H12	13940097-2	25	12	1-E10				
11990096-7	41	2	2-B14	11992409-0	36	4	1-I20	11993256-4	94	6	3-J18	13940097-2	26	6	1-E22				
11990104-9	21	2	1-B14	11992410-8	36	4	1-I20	11993257-2	91	24	3-H12	13940097-2	52	32	2-G18				
11990104-9	21	6	1-B18	11992426-4	42	16	2-C08	11993257-2	94	6	3-J18	13940097-2	91	56	3-I20				
11990164-3	37	16	1-J16	11992427-2	42	20	2-C12	11993514-6	23	20	1-D08	13940097-2	91	68	3-J08				
11990175-9	94	8	3-J20	11992428-0	42	24	2-C16	11993537-7	52	8	2-F18	13940102-0	37	12	1-J12				
11990285-6	21	2	1-B14	11992429-8	42	16	2-C08	11993538-5	52	6	2-F16	13940109-5	22	2	1-C10				
11990670-9	37	16	1-J16	11992429-8	42	20	2-C12	11993561-7	32	4	1-H20	13940109-5	27	2	1-F10				
11991390-3	64	8	2-I12	11992430-6	42	24	2-C16	11993568-2	64	20	2-J02	13940109-5	31	2	1-H14				
11991396-0	23	8	1-C20	11992481-9	64	20	2-J02	11993636-7	91	42	3-I06	13940109-5	35	2	1-I04				
11991397-8	32	8	1-H24	11992488-4	45	8	2-D10	11993637-5	91	42	3-I06	13940109-5	35	6	1-I08				
11991398-6	32	8	1-H24	11992488-4	45	12	2-D14	11994043-5	91	28	3-H16	13940109-5	36	4	1-I20				
11991399-4	32	8	1-H24	11992488-4	45	14	2-D16	11994044-3	32	4	1-H20	13940109-5	37	6	1-J06				
11991400-0	32	8	1-H24	11992492-6	45	8	2-D10	11994050-0	45	6	2-D08	13940109-5	37	8	1-J08				
11991401-8	32	8	1-H24	11992492-6	45	12	2-D14	11994050-0	45	10	2-D12	13940109-5	87	10	3-D10				
11991402-6	32	8	1-H24	11992492-6	45	14	2-D16	11994080-7	91	50	3-I14	13940109-5	87	28	3-E04				
11991403-4	32	8	1-H24	11992495-9	45	8	2-D10	11994151-6	23	28	1-D16	13940114-5	26	8	1-E24				
11991404-2	32	8	1-H24	11992496-7	45	8	2-D10	11994217-5	32	4	1-H20	13940114-5	32	2	1-H18				
11991405-9	32	8	1-H24	11992502-2	45	8	2-D10	11994218-3	32	4	1-H20	13940129-3	25	2	1-D24				
11991406-7	32	8	1-H24	11992523-8	42	28	2-C20	11994239-9	33	2	1-I02	13940134-3	91	2	3-G14				
11991407-5	32	8	1-H24	11992559-2	64	6	2-I12	11994279-5	84	2	3-C10	13940135-0	21	14	1-C02				
11991408-3	32	8	1-H24	11992572-5	55	4	2-G22	11994308-2	52	20	2-G06	13940135-0	22	2	1-C10				
11991409-1	32	8	1-H24	11992700-2	84	8	3-C16	11994309-0	52	20	2-G06	13940135-0	25	18	1-E16				
11991410-9	32	8	1-H24	11992775-4	87	22	3-D22	11994310-8	52	20	2-G06	13940136-8	25	2	1-D24				
11991411-7	32	8	1-H24	11992778-8	91	34	3-H22	11994377-7	41	4	2-B16	13940136-8	26	8	1-E24				
11991412-5	32	8	1-H24	11992779-6	91	34	3-H22	13907815-8	23	16	1-D04	13940143-4	55	2	2-G20				
11991465-3	25	16	1-E14	11992780-4	91	34	3-H22	13907815-8	23	26	1-D14	13940143-4	87	12	3-D12				
11991497-6	91	36	3-H24	11992783-8	91	34	3-H22	13907851-3	82	6	3-B24	13940159-0	26	8	1-E24				
11991498-4	91	36	3-H24	11992840-6	64	6	2-I12	13907851-3	91	58	3-I22	13940162-4	23	2	1-C14				
11991499-2	91	36	3-H24	11992907-3	52	16	2-G02	13914468-7	41	4	2-B16	13940162-4	41	4	2-B16				
11991500-7	91	36	3-H24	11992907-3	52	18	2-G04	13924066-7	25	12	1-E10	13940162-4	87	28	3-E04				
11991501-5	91	36	3-H24	11992907-3	52	20	2-G06	13932313-3	46	18	2-E10	13941904-8	26	12	1-F04				
11991502-3	91	36	3-H24	11992909-9	52	16	2-G02	13932533-6	52	4	2-F14	13941904-8	37	10	1-J10				
11991503-1	91	36	3-H24	11992909-9	52	18	2-G04	13932533-6	52	12	2-F22	13941904-8	71	4	2-K10				
11991504-9	91	36	3-H24	11992909-9	52	20	2-G06	13932544-3	91	8	3-G20	13941906-3	21	14	1-C02				
11991536-1	87	22	3-D22	11992912-3	52	16	2-G02	13932649-0	64	2	2-I08	13941906-3	22	2	1-C10				
11991541-1	55	2	2-G20	11992912-3	52	18	2-G04	13932709-2	91	66	3-J06	13941906-3	22	4	1-C12				
11991542-9	91	44	3-I08	11992912-3	52	20	2-G06	13932710-0	91	68	3-J08	13941906-3	23	12	1-C24				
11991543-7	91	44	3-I08	11992916-4	52	16	2-G02	13932715-9	91	68	3-J08	13941906-3	23	14	1-D02				
11991822-5	23	24	1-D12	11992919-8	52	18	2-G04	13932716-7	91	66	3-J06	13941906-3	23	18	1-D06				
11991865-4	35	8	1-I10	11992919-8	52	20	2-G06	13932719-1	91	66	3-J06	13941906-3	23	20	1-D08				
11991868-8	41	4	2-B16	11992920-6	52	16	2-G02	13932720-9	91	66	3-J06	13941906-3	23	22	1-D10				
11992081-7	87	34	3-E10	11992920-6	52	18	2-G04	13932721-7	52	6	2-F16	13941906-3	23	26	1-D14				
11992082-5	87	34	3-E10	11992920-6	52	20	2-G06	13932721-7	52	12	2-F22	13941906-3	25	6	1-E04				
11992130-2	87	30	3-E06	11992921-4	52	18	2-G04	13932727-4	91	68	3-J08	13941906-3	27	4	1-F12				

Utgåva Issue				NUMMERREGISTER NUMERICAL REGISTER												Grupp Group			Sida Page		
67/90																100			23		
Art nr Part No	Gr Gr	Sida Page	Koord Grid	Art nr Part No	Gr Gr	Sida Page	Koord Grid	Art nr Part No	Gr Gr	Sida Page	Koord Grid	Art nr Part No	Gr Gr	Sida Page	Koord Grid	Art nr Part No	Gr Gr	Sida Page	Koord Grid		
13941906-3	33	2	1-J02	13942336-2	32	2	1-H18	13948934-0	84	2	3-C10	13949574-1	41	2	2-B14						
13941906-3	35	2	1-J04	13942336-2	37	8	1-J08	13947084-3	52	4	2-F14	13949574-1	42	28	2-C20						
13941906-3	35	10	1-I12	13942336-2	41	4	2-B16	13947084-3	52	8	2-F16	13949574-1	42	30	2-C22						
13941906-3	38	4	1-I20	13942336-2	91	18	3-H06	13947281-5	21	2	1-B14	13949574-1	64	2	2-J08						
13941908-3	37	16	1-J18	13942336-2	91	40	3-I04	13947281-5	23	2	1-C14	13949574-1	91	66	3-J06						
13941906-3	39	2	1-K10	13942672-0	84	6	3-C14	13947281-5	25	2	1-D24	13949578-2	37	24	1-J24						
13941906-3	52	10	2-F20	13942914-6	55	2	2-G20	13947281-5	27	6	1-F14	13949607-9	27	6	1-F14						
13941906-3	71	4	2-K10	13943192-8	64	4	2-I10	13947281-5	52	18	2-G02	13949607-9	27	8	1-F16						
13941906-3	81	4	3-B16	13943474-0	25	6	1-E04	13947281-5	52	20	2-G08	13949607-9	37	2	1-J02						
13941906-3	82	4	3-822	13943474-0	26	14	1-F06	13947282-3	23	4	1-C16	13949607-9	37	10	1-J10						
13941906-3	84	2	3-C10	13943474-0	52	30	2-G16	13947282-3	27	6	1-F14	13949607-9	37	12	1-J12						
13941906-3	91	2	3-G14	13943474-0	87	2	3-D02	13947282-3	41	2	2-B14	13949607-9	37	18	1-J18						
13941907-1	21	8	1-B20	13943986-3	64	2	2-I08	13947282-3	42	30	2-C22	13949607-9	39	4	1-K12						
13941907-1	21	14	1-C02	13943987-1	91	68	3-J08	13947355-7	94	2	3-J14	13949607-9	39	8	1-K14						
13941907-1	21	18	1-C06	13943988-9	91	4	3-G16	13947373-0	46	4	2-D20	13949607-9	42	8	2-B24						
13941907-1	22	2	1-C10	13943988-9	91	10	3-G22	13947373-0	46	10	2-E02	13949607-9	42	12	2-C04						
13941907-1	23	12	1-C24	13943988-9	91	12	3-G24	13947621-2	21	4	1-B18	13949607-9	42	28	2-C20						
13941907-1	23	14	1-D02	13943988-9	91	18	3-H06	13947621-2	23	2	1-C14	13949607-9	42	30	2-C22						
13941907-1	25	2	1-D24	13943988-9	91	22	3-H10	13947621-2	23	10	1-C22	13949607-9	87	4	3-D04						
13941907-1	25	6	1-E04	13944075-4	52	12	2-F22	13947621-2	23	24	1-D12	13949607-9	87	6	3-D06						
13941907-1	25	12	1-E10	13944075-4	91	26	3-H14	13947621-2	41	2	2-B14	13949607-9	89	12	3-F02						
13941907-1	25	18	1-E16	13944177-8	64	4	2-I10	13947621-2	51	4	2-F10	13949607-9	91	20	3-H08						
13941907-1	26	2	1-E18	13944184-4	26	8	1-E22	13947621-2	91	16	3-H04	13949607-9	94	2	3-J14						
13941907-1	26	8	1-E24	13944498-8	42	14	2-C06	13947622-0	41	2	2-B14	13949652-5	37	24	1-J24						
13941907-1	26	12	1-F04	13944498-8	91	14	3-H02	13947622-0	52	8	2-F18	13949657-4	41	2	2-B14						
13941907-1	27	8	1-F16	13944498-8	91	22	3-H10	13947625-3	52	16	2-G02	13949657-4	42	30	2-C22						
13941907-1	32	2	1-H18	13944499-6	91	26	3-H14	13947625-3	52	18	2-G04	13949657-4	91	16	3-H04						
13941907-1	33	2	1-I02	13944534-0	81	6	3-B18	13947625-3	52	20	2-G06	13949721-8	41	2	2-B14						
13941907-1	42	2	2-B18	13944534-0	87	14	3-D14	13947695-6	46	6	2-D22	13949721-8	42	10	2-C02						
13941907-1	42	8	2-824	13944534-0	87	16	3-D16	13947757-4	91	62	3-J02	13949721-8	42	12	2-C04						
13941907-1	42	12	2-C04	13944710-6	21	16	1-C04	13947760-8	42	6	2-B22	13949746-5	37	6	1-J06						
13941907-1	42	28	2-C20	13945081-1	37	8	1-J08	13947902-6	42	24	2-C16	13949747-3	23	2	1-C14						
13941907-1	52	8	2-F18	13945091-0	35	2	1-I04	13947902-6	42	26	2-C18	13949747-3	23	8	1-C20						
13941907-1	52	32	2-G18	13945301-3	64	2	2-I08	13947975-2	52	4	2-F14	13949747-3	37	6	1-J06						
13941907-1	64	8	2-I14	13945357-5	91	66	3-J06	13947975-2	52	6	2-F16	13949747-3	46	20	2-E12						
13941907-1	64	10	2-I16	13945407-8	87	16	3-D16	13947999-2	46	4	2-D20	13949747-3	52	2	2-F12						
13941907-1	64	12	2-I18	13945408-6	42	14	2-C06	13947999-2	46	10	2-E02	13949747-3	91	26	3-H14						
13941907-1	64	18	2-I24	13945444-1	42	8	2-B24	13948269-9	45	6	2-D08	13949846-3	37	24	1-J24						
13941907-1	71	2	2-K08	13945444-1	42	10	2-C02	13948297-0	94	10	3-J22	13949963-6	39	2	1-K10						
13941907-1	81	4	3-B16	13945444-1	42	12	2-C04	13948320-0	45	6	2-D08	13949963-6	39	4	1-K12						
13941907-1	82	2	3-820	13945444-1	42	14	2-C06	13948400-0	64	18	2-I24	13949963-6	39	6	1-K14						
13941907-1	82	10	3-C04	13945545-5	91	68	3-J08	13948512-2	27	2	1-F10	13951740-3	45	6	2-D08						
13941907-1	84	2	3-C10	13945626-3	39	2	1-K10	13948589-0	52	30	2-G16	13951944-1	37	30	1-K06						
13941907-1	91	4	3-G16	13945626-3	39	4	1-K12	13948700-3	49	2	2-E14	13951944-1	91	60	3-I24						
13941907-1	91	8	3-G20	13945626-3	39	6	1-K14	13948700-3	84	22	2-J04	13951944-1	91	62	3-J02						
13941907-1	91	10	3-G22	13945653-7	46	8	2-D24	13948700-3	91	8	3-G20	13951961-5	41	4	2-B16						
13941907-1	91	20	3-H08	13945653-7	52	2	2-F12	13948794-6	31	2	1-H14	13951965-6	71	4	2-K10						
13941907-1	91	26	3-H14	13946304-6	46	6	2-D22	13948795-3	31	2	1-H14	13951965-6	82	4	3-822						
13941907-1	91	30	3-H18	13946369-9	52	4	2-F14	13948813-4	82	2	3-B20	13951966-4	46	14	2-E06						
13941907-1	91	54	3-I18	13946369-9	52	6	2-F16	13948813-4	82	10	3-C04	13951977-1	46	8	2-D22						
13941907-1	91	62	3-J02	13946369-9	52	14	2-F24	13948995-9	87	10	3-D10	13951979-7	84	2	3-C10						
13941907-1	91	64	3-J04	13946369-9	64	4	2-I10	13948995-9	87	12	3-D12	13955113-9	87	18	3-D18						
13941909-7	32	2	1-H18	13946390-5	64	4	2-I10	13948996-7	91	60	3-I24	13955295-4	36	6	1-I22						
13941909-7	91	2	3-G14	13946390-5	91	68	3-J08	13949041-1	25	6	1-E04	13955298-8	52	26	2-G12						
13942336-2	21	12	1-B24	13946556-1	37	10	1-J10	13949041-1	37	24	1-J24	13955298-8	52	28	2-G14						
13942336-2	21	14	1-C02	13948599-1	81	4	3-B16	13949238-3	91	2	3-G14	13955298-8	87	32	3-E08						
13942336-2	23	2	1-C14	13948652-8	49	2	2-E14	13949238-3	91	14	3-H02	13955298-8	91	68	3-J08						
13942336-2	23	6	1-C18	13946780-7	21	14	1-C02	13949238-3	91	20	3-H08	13955307-7	42	2	2-B18						
13942336-2	23	10	1-C22	13946834-2	25	12	1-E10	13949394-4	21	20	1-C08	13955307-7	82	8	3-C02						
13942336-2	26	8	1-E24	13946934-0	35	10	1-I12	13949394-4	43	2	2-D02	13955307-7	91	68	3-J08						



Sida Page		Grupp Group		NUMMERREGISTER NUMERICAL REGISTER												Utgåva Issue	
24		100														67/90	
Art nr Part No	Gr Gr	Sida Page	Koord Grid	Art nr Part No	Gr Gr	Sida Page	Koord Grid	Art nr Part No	Gr Gr	Sida Page	Koord Grid	Art nr Part No	Gr Gr	Sida Page	Koord Grid		
13955324-2	23	10	1-C22	13960141-3	91	64	3-J04	13961190-9	91	68	3-J08	13964851-3	37	30	1-K06		
13955335-8	32	6	1-H22	13960141-3	94	10	3-J22	13961191-7	21	18	1-C06	13964851-3	83	2	3-C08		
13955341-6	23	8	1-C20	13960142-1	31	4	1-H16	13961193-3	64	4	2-I10	13964860-4	84	4	3-C12		
13955341-6	43	2	2-D02	13960142-1	87	28	3-E04	13961194-1	25	2	1-D24	13964879-4	64	10	2-I16		
13955341-6	94	4	3-J16	13960142-1	94	6	3-J18	13961194-1	25	4	1-E02	13964879-4	64	12	2-I18		
13955382-0	71	4	2-K10	13960143-9	31	4	1-H16	13961194-1	26	2	1-E18	13965061-8	26	4	1-E20		
13955523-9	25	18	1-E16	13960143-9	37	8	1-J08	13961198-2	91	2	3-G14	13965168-1	84	2	3-C10		
13955572-6	32	6	1-H22	13960143-9	82	8	3-C02	13961198-2	91	22	3-H10	13965174-9	39	2	1-K10		
13955827-4	23	10	1-C22	13960143-9	87	12	3-D12	13961607-2	87	24	3-D24	13965174-9	39	6	1-K14		
13955827-4	91	56	3-I20	13960145-4	23	8	1-C20	13961654-4	49	2	2-E14	13965180-6	42	4	2-B20		
13955847-2	27	8	1-F16	13960145-4	64	2	2-I08	13961962-1	37	4	1-J04	13965185-5	41	4	2-B16		
13955884-5	94	8	3-J20	13960145-4	71	4	2-K10	13961962-1	91	58	3-I22	13965216-8	42	2	2-B18		
13955900-9	32	6	1-H22	13960145-4	94	4	3-J16	13961965-4	83	2	3-C08	13965901-5	89	2	3-E16		
13955900-9	42	14	2-C06	13960148-8	23	2	1-C14	13962033-0	89	2	3-E16	13966165-6	91	4	3-G16		
13955900-9	51	4	2-F10	13960148-8	25	10	1-E08	13962045-4	89	2	3-E16	13966165-6	91	22	3-H10		
13955900-9	71	2	2-K08	13960148-8	25	14	1-E12	13962048-8	89	2	3-E16	13970879-6	42	2	2-B18		
13955900-9	71	4	2-K10	13960148-8	26	4	1-E20	13962171-8	89	2	3-E16	13970898-6	46	4	2-D20		
13955900-9	84	4	3-C12	13960148-8	26	6	1-E22	13962213-8	89	2	3-E16	13970898-6	46	10	2-E02		
13955900-9	91	58	3-I22	13960148-8	26	8	1-E24	13962298-9	89	2	3-E16	13970899-4	45	4	2-D06		
13955900-9	94	4	3-J16	13960148-8	26	14	1-F06	13962303-7	89	2	3-E16	13970902-6	45	4	2-D06		
13955971-0	91	62	3-J02	13960148-8	31	2	1-H14	13962531-3	41	2	2-814	13970943-0	31	2	1-H14		
13955971-0	91	64	3-J04	13960148-8	31	4	1-H16	13962531-3	42	28	2-C20	13970944-8	31	2	1-H14		
13955973-6	91	36	3-H24	13960148-8	32	6	1-H22	13962532-1	46	8	2-D24	13970944-8	31	4	1-H16		
13955997-5	21	18	1-C06	13960148-8	35	2	1-I04	13962533-9	91	36	3-H24	13970944-8	64	8	2-I14		
13956078-3	35	4	1-I06	13960148-8	35	6	1-I08	13962534-7	91	36	3-H24	13970944-8	91	68	3-J08		
13956078-3	37	2	1-J02	13960148-8	49	2	2-E14	13962537-0	91	36	3-H24	13970945-5	35	6	1-I08		
13956078-3	82	2	3-B20	13960148-8	52	2	2-F12	13962544-6	91	36	3-H24	13970945-5	36	2	1-I18		
13956078-3	91	54	3-I18	13960148-8	64	2	2-I08	13962658-4	85	8	3-C24	13970945-5	52	2	2-F12		
13956545-1	64	20	2-J02	13960148-8	64	10	2-I16	13962936-4	46	2	2-D18	13970945-5	64	2	2-I08		
13959246-3	64	22	2-J04	13960148-8	64	12	2-I18	13962980-2	46	2	2-D18	13970945-5	64	10	2-I16		
13960138-9	35	2	1-I04	13960148-8	71	4	2-K10	13963056-0	27	6	1-F14	13970945-5	64	12	2-I18		
13960138-9	37	2	1-J02	13960148-8	82	6	3-B24	13963058-6	83	2	3-C08	13970945-5	91	10	3-G22		
13960138-9	37	28	1-K04	13960148-8	82	8	3-C02	13963103-0	35	2	1-I04	13970945-5	91	14	3-H02		
13960138-9	39	4	1-K12	13960148-8	84	4	3-C12	13963104-8	26	6	1-E22	13970945-5	91	38	3-I02		
13960138-9	71	6	2-K12	13960148-8	87	32	3-E08	13963104-8	35	4	1-I06	13970945-5	91	58	3-I22		
13960138-9	87	12	3-D12	13960148-8	91	6	3-G18	13963104-8	39	2	1-K10	13970947-1	87	32	3-E08		
13960138-9	91	62	3-J02	13960148-8	91	8	3-G20	13963104-8	91	62	3-J02	13970948-9	25	10	1-E08		
13960138-9	91	64	3-J04	13960148-8	91	10	3-G22	13963104-8	91	64	3-J04	13970948-9	25	14	1-E12		
13960141-3	21	14	1-C02	13960148-8	91	12	3-G24	13963104-8	94	2	3-J14	13970948-9	42	8	2-B24		
13960141-3	25	2	1-D24	13960148-8	91	18	3-H06	13963104-8	94	4	3-J16	13970948-9	42	10	2-C02		
13960141-3	26	4	1-E20	13960148-8	91	26	3-H14	13963105-5	89	4	3-E18	13970948-9	49	2	2-E14		
13960141-3	27	6	1-F14	13960148-8	91	58	3-I22	13963105-5	89	8	3-E22	13970948-9	71	2	2-K08		
13960141-3	42	4	2-B20	13960160-3	91	36	3-H24	13963105-5	89	10	3-E24	13970948-9	82	2	3-B20		
13960141-3	42	14	2-C06	13960162-9	91	36	3-H24	13963105-5	89	12	3-F02	13970948-9	82	6	3-B24		
13960141-3	52	12	2-F22	13960164-5	26	2	1-E18	13963371-3	37	20	1-J20	13970948-9	82	8	3-C02		
13960141-3	64	2	2-I08	13960165-2	91	36	3-H24	13963371-3	52	30	2-G16	13970948-9	91	8	3-G20		
13960141-3	64	4	2-I10	13960170-2	64	18	2-I24	13963798-7	91	16	3-H04	13970948-9	91	12	3-G24		
13960141-3	71	4	2-K10	13960175-1	91	48	3-I12	13963827-4	91	24	3-H12	13970948-9	91	14	3-H02		
13960141-3	71	6	2-K12	13960178-5	91	46	3-I10	13963948-8	22	2	1-C10	13970948-9	91	20	3-H08		
13960141-3	81	4	3-B16	13960179-3	26	8	1-E24	13964115-3	64	2	2-I08	13970948-9	94	6	3-J18		
13960141-3	82	2	3-B20	13960194-2	46	4	2-D20	13964220-1	35	2	1-I04	13970949-7	42	8	2-B24		
13960141-3	82	4	3-B22	13960194-2	46	10	2-E02	13964763-0	35	2	1-I04	13970949-7	42	10	2-C02		
13960141-3	82	6	3-B24	13960239-5	46	4	2-D20	13964763-0	35	6	1-I08	13970949-7	42	16	2-C08		
13960141-3	82	8	3-C02	13960239-5	46	10	2-E02	13964823-2	91	58	3-I22	13970949-7	42	18	2-C10		
13960141-3	84	2	3-C10	13960632-1	21	14	1-C02	13964833-1	27	2	1-F10	13970949-7	42	20	2-C12		
13960141-3	85	4	3-C20	13960633-9	91	66	3-J06	13964845-5	91	56	3-I20	13970949-7	42	22	2-C14		
13960141-3	87	32	3-E08	13960783-2	51	4	2-F10	13964845-5	91	62	3-J02	13970949-7	42	24	2-C16		
13960141-3	91	14	3-H02	13961130-5	21	8	1-B20	13964846-3	46	8	2-D24	13970949-7	42	26	2-C18		
13960141-3	91	20	3-H08	13961168-5	64	2	2-I08	13964846-3	82	6	3-824	13970949-7	87	28	3-E04		
13960141-3	91	24	3-H12	13961190-9	91	8	3-G20	13964847-1	71	2	2-K08	13970949-7	91	6	3-G18		

Utgåva Issue				NUMMERREGISTER NUMERICAL REGISTER								Grupp Group		Sida Page	
67/90												100		25	
Art nr Part No	Gr Gr	Sida Page	Koord Grid	Art nr Part No	Gr Gr	Sida Page	Koord Grid	Art nr Part No	Gr Gr	Sida Page	Koord Grid	Art nr Part No	Gr Gr	Sida Page	Koord Grid
13970949-7	91	18	3-H06	13971099-0	91	54	3-I18								
13970949-7	94	2	3-J14	13973071-7	94	6	3-J18								
13970950-5	26	14	1-F06												
13970950-5	37	8	1-J08												
13970950-5	87	12	3-D12												
13970951-3	25	14	1-E12												
13970951-3	91	8	3-G20												
13970951-3	91	10	3-G22												
13970952-1	33	2	1-I02												
13970954-7	91	20	3-H08												
13970955-4	71	4	2-K10												
13970956-2	52	2	2-F12												
13970958-8	25	14	1-E12												
13970959-6	91	68	3-J08												
13970960-4	91	12	3-G24												
13970960-4	91	18	3-H06												
13970967-9	45	4	2-D06												
13970969-5	31	4	1-H16												
13970970-3	31	4	1-H16												
13970970-3	35	14	1-I16												
13970970-3	46	14	2-E06												
13970972-9	21	20	1-C08												
13970972-9	32	6	1-H22												
13970972-9	42	8	2-B24												
13970972-9	42	10	2-C02												
13970972-9	71	2	2-K08												
13970972-9	71	4	2-K10												
13970972-9	91	6	3-G18												
13970972-9	91	18	3-H06												
13970972-9	94	2	3-J14												
13970972-9	94	6	3-J18												
13970973-7	27	2	1-F10												
13970973-7	42	4	2-B20												
13970973-7	46	6	2-D22												
13970973-7	91	18	3-H06												
13970976-0	55	2	2-G20												
13970976-0	64	2	2-I08												
13970976-0	91	26	3-H14												
13970981-0	71	2	2-K08												
13970982-8	26	6	1-E22												
13970982-8	71	2	2-K08												
13970982-8	87	28	3-E04												
13970984-4	91	2	3-G14												
13970984-4	91	56	3-I20												
13970986-9	85	4	3-C20												
13970988-5	45	4	2-D06												
13970989-3	45	2	2-D04												
13970990-1	91	56	3-I20												
13971068-5	23	6	1-C18												
13971072-7	91	56	3-I20												
13971083-4	87	12	3-D12												
13971083-4	87	28	3-E04												
13971084-2	45	2	2-D04												
13971084-2	45	4	2-D06												
13971084-2	55	2	2-G20												
13971084-2	94	6	3-J18												
13971089-1	35	2	1-I04												
13971090-9	91	6	3-G18												
13971090-9	91	26	3-H14												
13971090-9	91	56	3-I20												

