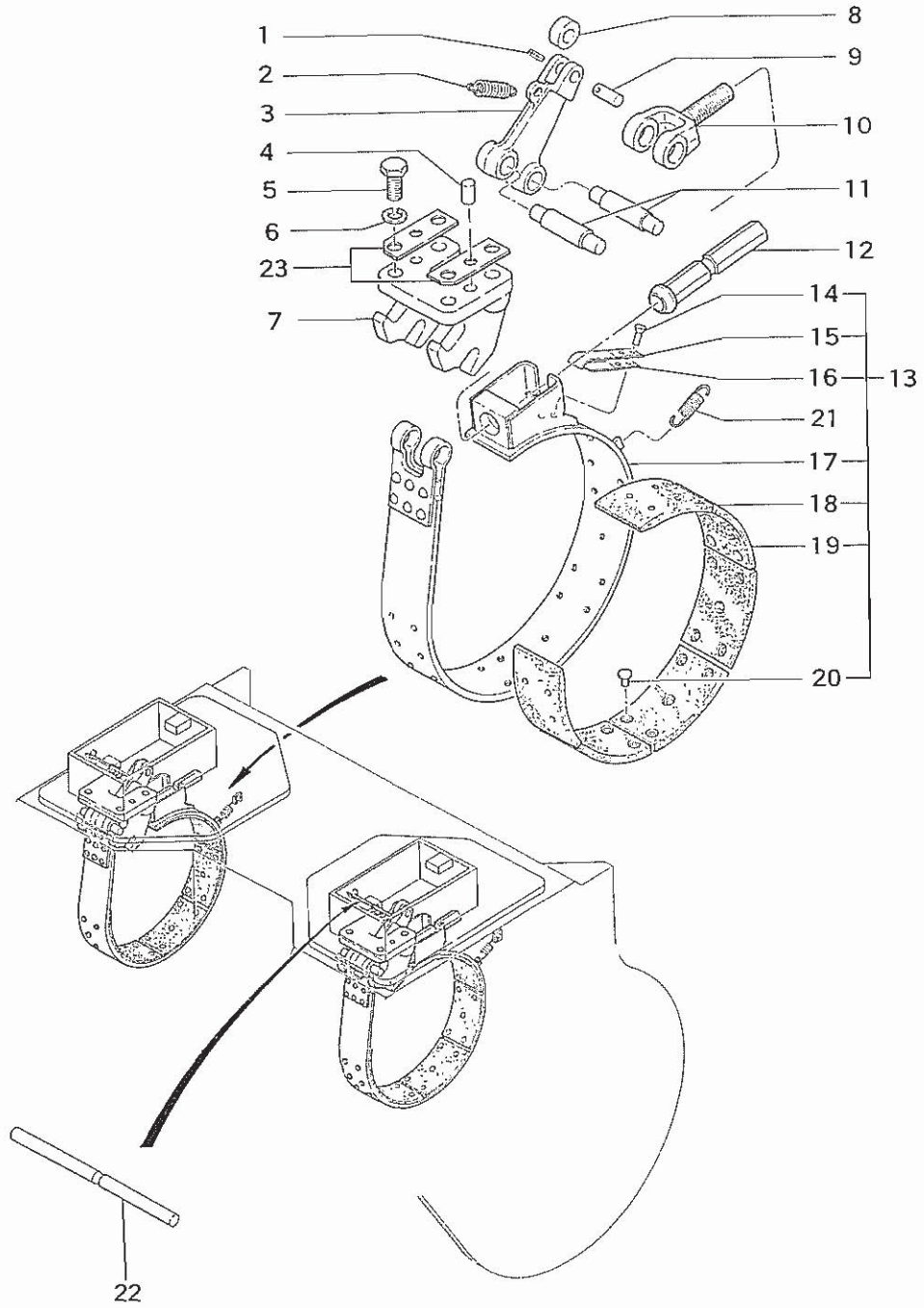


ブレーキ
56 BRAKE



56 ブレーキ
BRAKE

出荷号 F. NO.	部品番号 PART NO.	互換性 R/P	部品名称・記事 DESCRIPTION	個数 QTY	BS3G適用号機 SERIAL NO.				BD2G適用号機 SERIAL NO.							
					F		S		P		S		SS		SSS	
					DD	DPS	DD	DPS	DD	DPS	DD	DPS	DD	DPS	DD	
1	05620-00325		PIN ピン	2												
2	58856-11300		SPRING スプリング	2												
3	58856-20700		LEVER レバー	2												
4	F2846-12000		PIN ピン	4												
5	F1035-14030		BOLT ボルト	8												
6	F2515-14000		WASHER ワッシャ	8												
7	58856-20600		ANCHOR アンカ	2												
8	58856-10800		ROLLER ローラ	2												
9	58856-10900		PIN ピン	2												
10	58856-11100		CLEVIS クレビス	2												
11	58856-11000		PIN ピン	4												
12	58856-11200		NUT ナット	2												
13	58856-10040		BRAKE BAND ASSY. ブレーキ バンド アセンブリ	2												
14	F2826-06014		RIVET リベット	4												
15	58856-20400		SPRING スプリング	2												
16	58856-20500		SPRING スプリング	2												
17	*		BAND バンド	2												
18	58856-21800		LINING ライニング	4												
19	58856-11900		LINING ライニング	8												
20	F2831-06012		RIVET リベット	64												
21	58856-22100		SPRING スプリング	2												
22	58856-11400		SHAFT シャフト	2												
23	58856-11700		PLATE プレート	4												