

# NO. 60 SCRAPER

## PARTS *Catalog*

SERIAL NUMBERS  
**1D501 TO 1D1799**  
INCLUSIVE

---

**CATERPILLAR TRACTOR CO.**

---



# **No. 60 SCRAPER**

## **HOW TO ORDER PARTS**

Please be sure to furnish the quantity, part number and name of each part wanted. It is also important to give the serial number of the machine for which the parts are intended. Location of serial number plates may be determined by referring to the "Specifications" page of this parts catalog. It is suggested that you write the serial number of your machine in this space so that it will be readily available when you need it.

**THIS PARTS CATALOG FOR  
MACHINE SERIAL NUMBER**

1D 1039.....

To insure prompt delivery, please don't overlook furnishing the correct name of the consignee, also the street address, town, county and state to which the parts are to be shipped, and indicate whether shipment is to be made by freight, express, parcel post or by other means.

## **WHERE TO ORDER PARTS**

Caterpillar dealers maintain over 400 stores in the United States, and similar establishments are located strategically in nearly all countries throughout the world. These organizations are backed by the extensive facilities and resources of Caterpillar Tractor Co.

Dealer personnel are factory trained in the stocking and issuing of parts, and large stocks are constantly maintained to insure prompt service. Contact your nearest Caterpillar dealer to make sure that he has your name and address, the correct serial number of your machine, and an accurate list of accessories and attachments. This record will facilitate the issuance of parts when you need them in a hurry.

## **WHAT THE CATERPILLAR DEALER CAN DO FOR YOU**

Caterpillar dealers are in the business of making it economical and profitable for you to own and operate Caterpillar machinery. They are in constant touch with the factory for new developments in repair and maintenance methods, operating procedures, and parts requirements. Their parts stocks are active and up-to-date, including all parts normally required to protect your investment in Caterpillar machinery.

Nearly all Caterpillar dealers offer 24-hour emergency service. For quick reference, write the name and address of the local dealer on your desk pad or the front of your phone book.

## **ONLY CATERPILLAR PARTS GIVE CATERPILLAR PERFORMANCE**

The same quality and craftsmanship that has made Caterpillar products famous throughout the world is built into all Caterpillar replacement parts.

## FRANCAIS

**COMMENT FAIRE UNE COMMANDE DE PIÈCES DE RECHANGE.** Avant tout, soyez certain de fournir correctement la quantité, le numéro et le nom de chaque pièce désirée. Il est important encore d'indiquer le numéro de série de la machine pour laquelle les pièces sont destinées. L'endroit de la plaque au numéro de série peut être trouvé en étudiant la page des "Spécifications" de ce catalogue de pièces de rechange. Nous recommandons que vous inscriviez de numéro de série de votre machine dans l'espace réservé à cet effet à la page 1 de ce catalogue de pièces de rechange. Ainsi vous ne manquerez pas de le trouver aussitôt que vous en aurez besoin.

Afin d'assurer prompt livraison, ne manquez pas d'indiquer le nom correct du destinataire, son adresse, la rue, la ville, le département, le pays où les pièces en question devront être envoyées, tout en indiquant aussi comment la livraison devra être effectuée: par fret, exprès, colis postal ou par d'autres moyens.

**OU COMMANDER LES PIÈCES DE RECHANGE.** Les agences de distribution CATERPILLAR comprennent plus de 400 magasins aux Etats-Unis et des établissements similaires sont situés stratégiquement dans la plupart des pays du monde entier. Ces établissements ont l'appui des facilités et ressources extensives de la CATERPILLAR Tractor Co.

Le personnel de vente a reçu son training à l'usine pour ce qui regarde les stocks et la distribution des pièces de rechange et de vastes stocks sont constamment maintenus à jour pour assurer un service prompt. Mettez-vous en rapport avec l'agent CATERPILLAR le plus près de chez vous pour être sûr qu'il a votre nom et adresse, le numéro de série correct de votre machine et une liste précise des accessoires et pièces d'attache. Ce dossier facilitera la livraison de pièces de rechange quand vous en aurez besoin d'urgence.

**CE QUE L'AGENT-DISTRIBUTEUR CATERPILLAR PEUT FAIRE POUR VOUS.** Les agents-distributeurs CATERPILLAR sont dans les affaires pour rendre économiques et lucratives pour vous et la possession et l'opération des machines CATERPILLAR. Ils sont constamment en contact avec l'usine, afin d'être au courant de nouveaux développements dans les méthodes de réparations et d'entretien, les procès d'opération, ainsi que pour leurs besoins de pièces de rechange. Leurs stocks de pièces de remplacement sont actifs et au jour, y-inclus toutes les pièces normalement nécessaires pour protéger vos fonds engagés dans les machines CATERPILLAR.

La plupart des agents CATERPILLAR vous offrent un service d'urgence de 24 heures. Afin d'obtenir des renseignements sans délai, soyez certain d'avoir le nom et l'adresse de votre agent sur place dans un carnet sur votre bureau ou à la première page de votre annuaire de téléphone.

**SEULES LES PIÈCES DE RECHANGE CATERPILLAR VOUS DONNENT LA PRODUCTION CATERPILLAR.** La même qualité et la main-d'oeuvre qui ont rendu fameux dans le monde entier les produits CATERPILLAR, sont construits dans toutes les pièces de rechange CATERPILLAR.

## ITALIANO

**MODO DI ORDINARE PEZZI.** Si prega di essere sicuri d'indicare la quantità, il numero ed il nome di ogni pezzo desiderato. Ed è altresì importante riferire il numero di serie della macchina per la quale sono destinati i pezzi. Il collocamento delle placche contenenti i numeri di serie si può determinare col riferire alla pagina di specificazioni in questo catalogo di pezzi. Si suggerisce di scrivere il numero di serie della vostra macchina nello spazio provvisto a questo scopo sulla prima pagina di questo catalogo di pezzi.

Per assicurare pronta consegna, si prega di non mancare di fornire il nome del consegnatario correttamente scritto, come pure l'indirizzo, cioè la strada, città, contea e lo stato dove saranno spediti i pezzi, indicando se la spedizione sarà fatta per carico, espresso, pacco postale o per altro mezzo.

**DOVE SI ORDINANO PEZZI.** I rivenditori CATERPILLAR mantengono più di 400 magazzini negli Stati Uniti, e simili stabilimenti si trovano convenientemente collocati in quasi tutti i paesi del mondo. Questi stabilimenti godono l'appoggio delle estese facilitazioni e forti risorse della ditta CATERPILLAR Tractor Co.

Il personale rivenditore viene istruito, alla fabbrica, nel mantenimento degli assortimenti e rilascio dei pezzi, e si mantengono assortimenti, grossi per assicurare pronta consegna. Mettetevi in comunicazione col rivenditore e mantenuti al corrente, compresi tutti i pezzi che normalmente sono necessari per proteggere il vostro capitale di serie della vostra macchina ed una lista accurata di accessori ed attachi. Così si rende più facile il rilascio di pezzi quando ne avrete di bisogno in fretta.

**CIO CHE PUO FARE PER VOI IL RIVENDITORE CATERPILLAR.** I rivenditori CATERPILLAR sono lì all'unico scopo di rendere economici e vantaggiosi per voi il possedere e manovrare macchinari CATERPILLAR. Egli sono costantemente in comunicazione colla fabbrica per essere al corrente delle nuove migliorie effettuate nei modi di riparazione e mantenimento, nei metodi d'operazione, e dello sviluppo in richiedimenti di pezzi. I loro assortimenti sono attivi e mantenuti al corrente, compresi tutti i pezzi che normalmente sono necessari per proteggere il vostro capitale di macchinari CATERPILLAR.

Quasi tutti i rivenditori CATERPILLAR offrono un servizio d'emergenza giorno e notte. Per riferimento istantaneo, appuntate il nome e l'indirizzo, del vostro rivenditore locale sul taccuino della vostra scrivania o in avanti della vostra guida del telefono.

**SOLTANTO I PEZZI CATERPILLAR DANNO RISULTATI DEGNI DELLA MARCA CATERPILLAR.** La medesima qualità e lavorazione che hanno reso famosi i prodotti CATERPILLAR dappertutto il mondo si trovano in tutti i pezzi macchinari CATERPILLAR.

## DEUTSCH

**WIE MAN ERSATZTEILE BESTELLT.** Vor allem muss die Qualität, die Teilnummer und Benennung jedes einzelnen gewünschten Teiles angegeben werden. Ausserdem ist es notwendig, die Seriennummer der Maschine, für welche die einzelnen Teile bestimmt sind, bekannt zu geben. Die Tabelle, wo die Seriennummer zu finden ist, ist in diesem Teilkatalog unter dem Titel "Spezifikationen" enthalten. Es ist ratsam, die Seriennummer der Maschine an Seite 1 dieses Teilkataloges an der zu diesem Zwecke bestimmten Stelle zu vermerken. Solcherart wird sie stets zu finden sein, so oft sie benötigt wird.

Um eine prompte Lieferung zu bewerkstelligen, muss der Name des Bestellers fehlerfrei, genau angegeben werden, namentlich die Strasse, die Stadt, die Provinz, das Land, mit einem Worte der Wohnort wohin die bestellten Maschinenteile gesandt werden sollen. Bei dieser Gelegenheit darf man nicht vergessen mitzutheilen, ob die Waren per Fracht, Express, im Postpaket oder anders zugeschickt werden sollen.

**WO MAN ERSATZTEILE ZU BESTELLEN HAT.** CATERPILLAR-Vertreter haben über 400 Verkaufsstellen in den Vereinigten Staaten allein zu verwalten. Aehnliche Unternehmungen sind in den meisten Ländern der Welt strategisch verteilt. Diese Organisationen funktionieren mit der grössten Leichtigkeit unter der Aegide der ausgedehnten Hilfsquellen der CATERPILLAR Tractor Co.



Das Verkaufspersonal hat Fabrikserziehung erhalten in Einlagerung und Ausfolgung von Ersatzteilen. Reichliche Vorräte sind überall vorhanden, um eine prompte Bedienung zu sichern. Treten Sie mit Ihrem nächsten CATERPILLAR Vertreter in Verbindung, überzeugen Sie sich, dass er Ihren Namen und Ihre Adresse kennt, als auch die genaue Seriennummer Ihrer Maschine. Er muss eine sorgfältig zusammengestellte Liste der Maschinenteile und Ansatzteile besitzen. Diese Liste wird die Herausgabe erleichtern, besonders wenn es sich um eine eilige Lieferung handelt.

**WAS DER CATERPILLAR VERTRETER FÜR SIE TUN KANN.** Es ist die Aufgabe des CATERPILLAR Vertreters, den Besitz und Gebrauch der CATERPILLAR Maschinerie für Sie möglichst wirksam und einträglich zu gestalten. Der Vertreter hält eine ständige Verbindung mit der Fabrik aufrecht, er beobachtet und benützt die neuesten Fortschritte und Erfindungen gleichviel ob es sich um Reparatur, Imstandhalten, Gebrauchsverfahren und Bedarf an Maschinenteilen handelt. Die Lagerbestände sind aktiv und stets modern, um den normalen Arbeitsgang aufrecht erhalten zu können, Ihre Kapitalanlagen an CATERPILLAR Maschinen zu schützen und zu sichern.

Beinahe alle CATERPILLAR Vertreter halten einen 24-stündigen Notfalldienst aufrecht. Um eine schnelle Information bereit zu haben, schreiben Sie den Namen und die Adresse Ihres nächstliegenden CATERPILLAR Vertreters in Ihr Notizbüchlein an Ihrem Schreibtisch oder auf den Deckel Ihres Telefonbuches.

**NUR CATERPILLAR MASCHINENTEILE GEBEN CATERPILLAR VOLLENDUNG.** Jene Qualität und jene tadellose Ausführung, die den Weltruf der CATERPILLAR Erzeugnisse sicherten, ist in allen CATERPILLAR Maschinen und Ansatzteilen enthalten.

## ESPAÑOL

**CÓMO DEBEN PEDIRSE LAS PIEZAS.** Es preciso que se especifique la cantidad y se dé el número y el nombre de las piezas que se necesitan. Es también importante dar el número de la serie a que pertenece la máquina para la cual se piden las piezas. Para saber dónde están las placas con el número de la serie, consúltese la página de este catálogo de piezas en que se dan las "Especificaciones". Sería conveniente que insertara Ud. el número de la serie de su máquina en el espacio que se ha dejado para este objeto en la página uno de este catálogo; de esta manera lo tendrá siempre a la mano cuando la necesite.

Para que el despacho se efectúe con prontitud, es necesario que se dé el nombre correcto del consignatario, así como la dirección y los nombres de la ciudad y la provincia, departamento o estado a que han de enviarse las piezas. Debe especificarse, asimismo, si el despacho hay que hacerlo por flete, expreso, paquete postal u otro conducto.

**DONDE PUEDEN CONSEGUIRSE LAS PIEZAS.** Hay más de 400 tiendas en los EE. UU. en que se venden los tractores y los accesorios "CATERPILLAR". Establecimientos semejantes a éstos están situados en lugares estratégicos en casi todos los países del mundo. Estas organizaciones cuentan con el ayuda y las extensas facilidades y la cooperación de la CATERPILLAR Tractor Co.

El personal de las tiendas mencionadas ha recibido su preparación en la fábrica en lo que se refiere a piezas y accesorios. Las tiendas mantienen siempre una gran existencia de estos últimos, lo que les permite prestar un servicio rápido. Póngase Ud. en contacto con el agente de la CATERPILLAR más cercano y procure darle su nombre y dirección, así como el número de la serie de su máquina, y averiguar se aquél tiene una lista exacta de accesorios y conexiones. Esto le facilitará el conseguir las piezas cuando las necesite con urgencia.

**LO QUE PUEDEN HACER POR UD. LOS AGENTES DE LA CATERPILLAR.** Los agentes de la CATERPILLAR tienen por mira el hacer económico y provechoso el uso y el funcionamiento de las máquinas CATERPILLAR; están siempre en constante comunicación con la fábrica, para estar así al corriente de los últimos métodos que se emplean para hacer reparaciones y para la conservación y el funcionamiento de las máquinas y la selección de las piezas que se requieran. Las existencias que mantienen dichos agentes son completas en todo sentido e incluyen todas aquellas piezas que se consideran esenciales para proteger la inversión que Ud. ha hecho en máquinas CATERPILLAR.

Casi todos los agentes de la CATERPILLAR ofrecen un servicio de emergencia de 24 horas. Para cuando se presente el caso, procure Ud. tener siempre a la mano, en su escritorio, el nombre y la dirección del agente.

**SOLO LAS PIEZAS CATERPILLAR DAN EL RESULTADO APETECIDO.** Todas las piezas CATERPILLAR han sido fabricadas según el patrón de alta calidad y mano de obra que ha hecho famosos los productos CATERPILLAR.

## PORTUGUES

**COMO ENCOMENDAR PECAS AVULSAS.** É indispensável indicar a quantidade, o número e o nome de cada peça que desejar. É também importante dar o número de série da máquina a que a nova peça se destina. As chapas que trazem os números de série podem ser localizadas pela página "Especificações" deste catálogo. Sugerimos que V.S. escreva o número de série de sua máquina no espaço reservado para este fim na página número 1 do catálogo e assim te-lo-á pronto quando precisar.

Afim de assegurar pronta entrega, tenha o cuidado de indicar a nome exato do consignatário, com endereço completo incluindo rua a número, cidade, província ou estado e país para onde as peças devem ser despachadas, indicando também se o despacho deve ser feito por carga, correio expreso, ou outro meio de transporte.

**PARA ONDE DIRIGIR A ENCOMENDA DE PEÇAS.** Os distribuidores de CATERPILLAR mantém mais de 400 casas nos Estados Unidos a estabelecimentos semelhantes estão localizados em pontos convenientes de quase todos os países do mundo. Todas estas organizações gozam das inúmeras vantagens e recursos da CATERPILLAR Tractor Co.

Todo o pessoal distribuidor tem experiência industrial em armazenamento e distribuição de peças e grandes estoques são sempre mantidos afim de assegurar serviço pronto. Entre em contacto com o distribuidor de CATERPILLAR que lhe ficar mais próximo e providencie para que e uma lista precisa dos acessórios e peças correspondentes. Esta relação facilitará o fornecimento de peças quando V.S. tiver necessidade urgente delas.

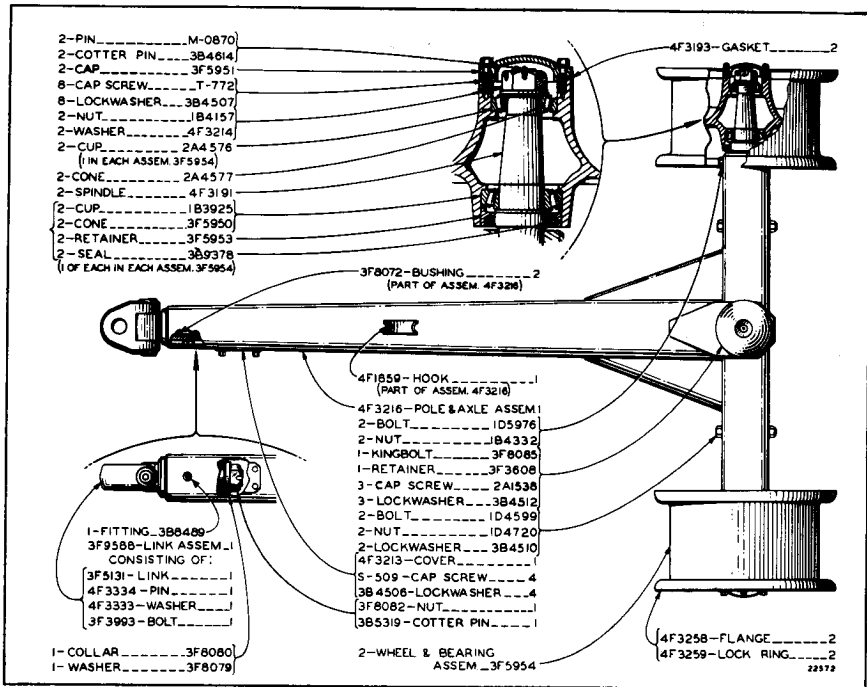
**O QUE O DISTRIBUIDOR DE CATERPILLAR PODE FAZER PARA SERVIR V.S.** A função dos distribuidores de CATERPILLAR é tornar económico e proveitoso para V.S. possuir e operar maquinário CATERPILLAR. Constantemente em contacto com a fábrica a respeito de novos processos de concerto e manutenção do maquinário, de técnicas de funcionamento e de características das peças, mantém um estoque ativo, incluindo sempre os últimos tipos e todas as peças normalmente necessárias para que V.S. tire o máximo proveito do capital aplicado em maquinário CATERPILLAR.

Quase todos os nossos distribuidores mantêm serviço de emergência para fornecimento dentro de 24 horas. Afim de ter sempre á mão as referências, escreva no bloco de sua escrivãzinha, ou na primeira página de sua lista de telefones, o nome e endereço de seu distribuidor.

**SÓ PEÇAS CATERPILLAR PODEM OFERECER FUNCIONAMENTO CATERPILLAR.** A mesma qualidade e técnica de manufatura que tornam os produtos CATERPILLAR famosos no mundo inteiro caracterizam as peças avulsas CATERPILLAR.

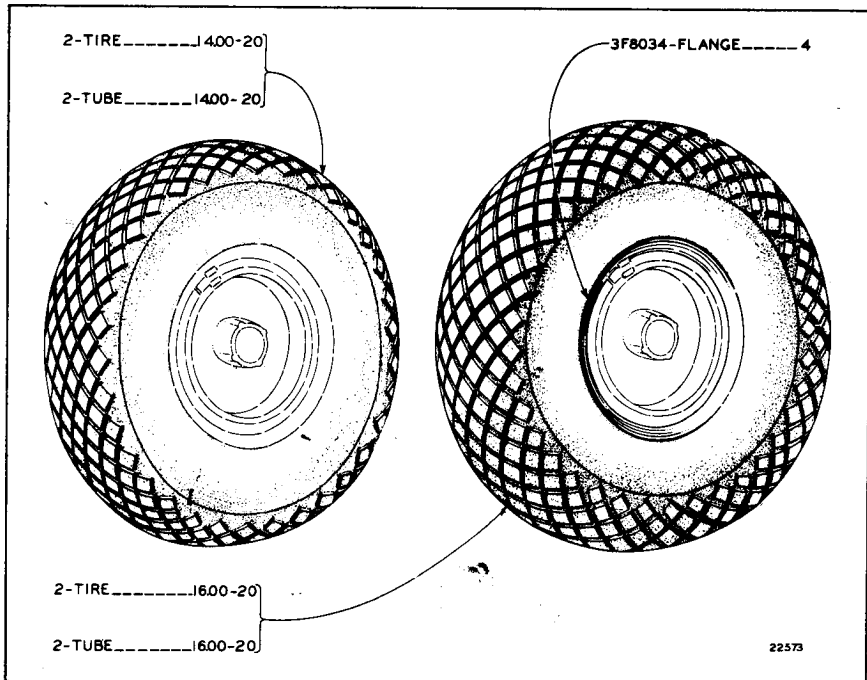
# INDEX

Name	Page
Apron .....	11
Axle .....	7
Bowl .....	12
Cables .....	10
Ejector .....	14
Frame—Draft .....	8
Pole .....	7
Specifications .....	16
Tires & Flanges .....	7
Tools .....	15
Transfers .....	15
Wheel and Bearing .....	14B



POLE AND AXLE

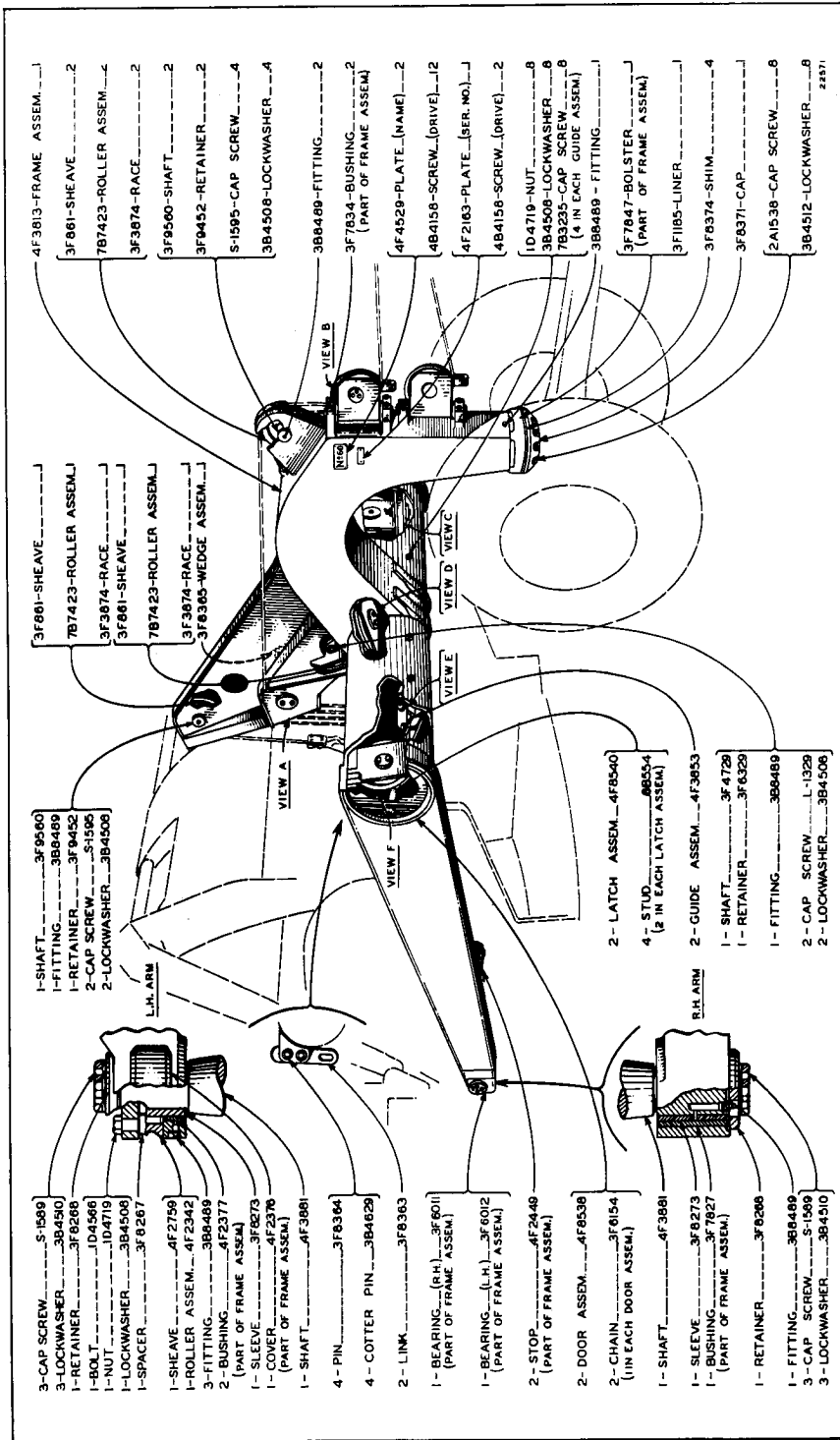
NOTE: See Page 14B for Replacement Parts for 3F5954 Wheel and Bearing Assembly



TIRES AND FLANGES

14.00-20 Front—16.00-20 Rear

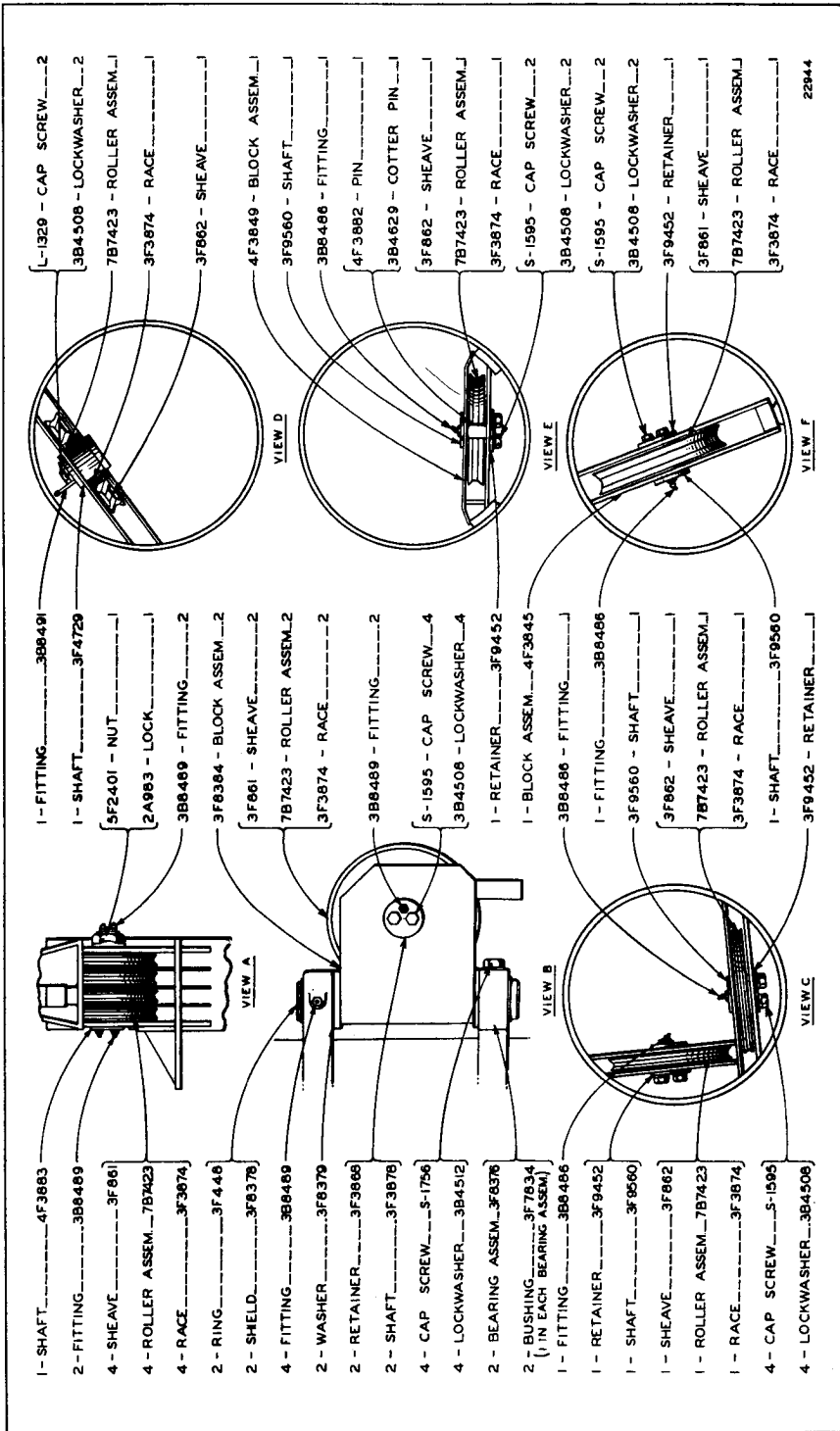
ONLY "CATERPILLAR" PARTS GIVE "CATERPILLAR" PERFORMANCE



## DRAFT FRAME

Serial No. 1D501 to 1D561 inclusive

ALWAYS GIVE SERIAL NUMBER WHEN ORDERING PARTS

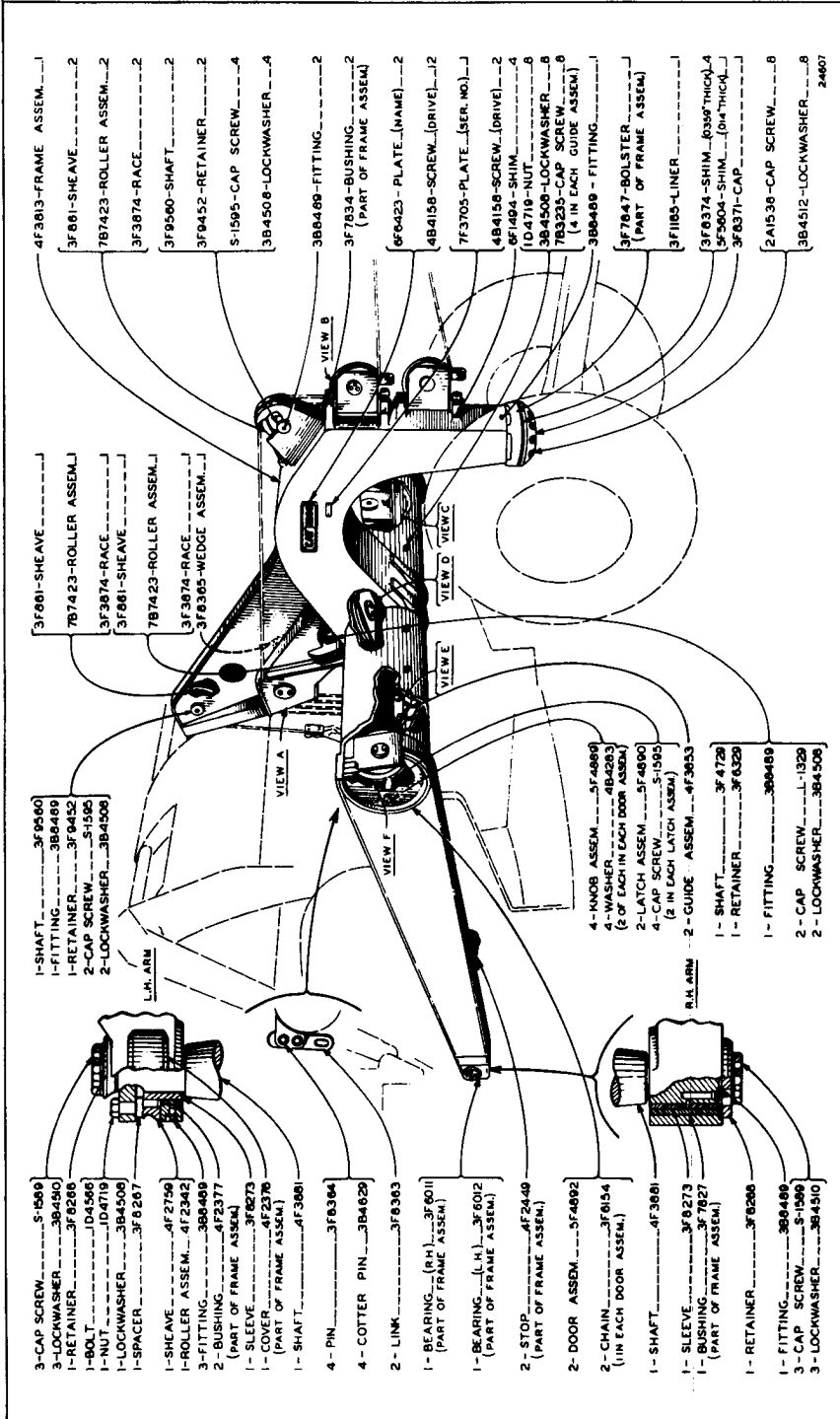


DRAFT FRAME—Sectional Views  
Serial No. 1D501 to 1D561 inclusive

ONLY "CATERPILLAR" PARTS GIVE "CATERPILLAR" PERFORMANCE



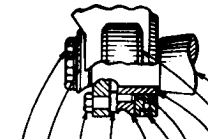
INSERT BETWEEN PAGES 8 & 9 IN FORM 9909—PARTS CATALOG FOR NO. 60 SCRAPER



- 4F3013-FRAME ASSEM...1
- 3F801-SHEAVE...2
- 787423-ROLLER ASSEM...2
- 3F3874-RACE...2
- 3F9500-SHAFT...2
- 3F9452-RETAINER...2
- S-1595-CAP SCREW...4
- 3B4508-LOCKWASHER...4
- 3B8489-FITTING...2
- 3F7834-BUSHING...2  
(PART OF FRAME ASSEM.)
- 6F6423-PLATE\_(NAME)...2
- 4B4158-SCREW\_(DRIVE)...1/2
- 7F3705-PLATE\_(SER.NO)...1
- 4B4158-SCREW\_(DRIVE)...2
- 6F149A-SHIM...4
- 1D4719-NUT...4
- 3B4508-LOCKWASHER...8
- 7B3233-CAP SCREW...8  
(4 IN EACH GUIDE ASSEM.)
- 3B8489-FITTING...1
- 3F7847-BOLSTER...1  
(PART OF FRAME ASSEM.)
- 3F1185-LINER...1
- 3F6374-SHIM\_(.039"THICK)...4
- 5F3604-SHIM\_(.014"THICK)...4
- 3F6371-CAP...1
- 2A1538-CAP SCREW...8
- 3B4512-LOCKWASHER...8  
24407

- 3F601-SHEAVE...1
- 787423-ROLLER ASSEM...1
- 3F3874-RACE...1
- 3F681-SHEAVE...1
- 787423-ROLLER ASSEM...1
- 3F3874-RACE...1
- 3F6365-WEDGE ASSEM...1

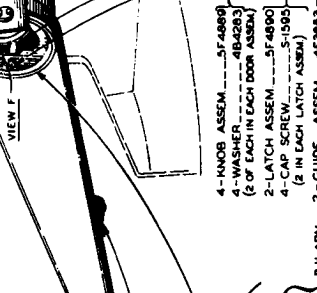
- 1-SHAFT...3F9500
- 1-FITTING...3B8489
- 1-RETAINER...3F9452
- 2-CAP SCREW...S-1595
- 2-LOCKWASHER...3B4508



- 3-CAP SCREW...S-1595
- 3-LOCKWASHER...3B4508
- 1-RETAINER...3F6288
- 1-BOLT...1D4568
- 1-NUT...1D4719
- 1-LOCKWASHER...3B4508
- 1-SPACER...3F6267
- 1-SHEAVE...4F2756
- 1-ROLLER ASSEM...4T2342
- 3-FITTING...3B8489
- 2-BUSHING...4F2377
- 2-(PART OF FRAME ASSEM.)
- 1-SLEEVE...3F6273
- 1-COVER...4F2376
- 1-SHAFT...4F3081

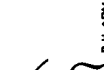


- 4-PIN...3F8364
- 4-COTTER PIN...3B4629
- 2-LINK...3F8363
- 1-BEARING\_(R.H.)...3F6011  
(PART OF FRAME ASSEM.)
- 1-BEARING\_(L.H.)...3F6012  
(PART OF FRAME ASSEM.)
- 2-STOP...4F2440  
(PART OF FRAME ASSEM.)
- 2-DOOR ASSEM...5F4002



- 2-CHAIN...3F6154  
(1 IN EACH DOOR ASSEM.)
- 1-SHAFT...4F3081
- 1-SLEEVE...3F6273
- 1-BUSHING...3F7827  
(PART OF FRAME ASSEM.)
- 1-RETAINER...3F6288

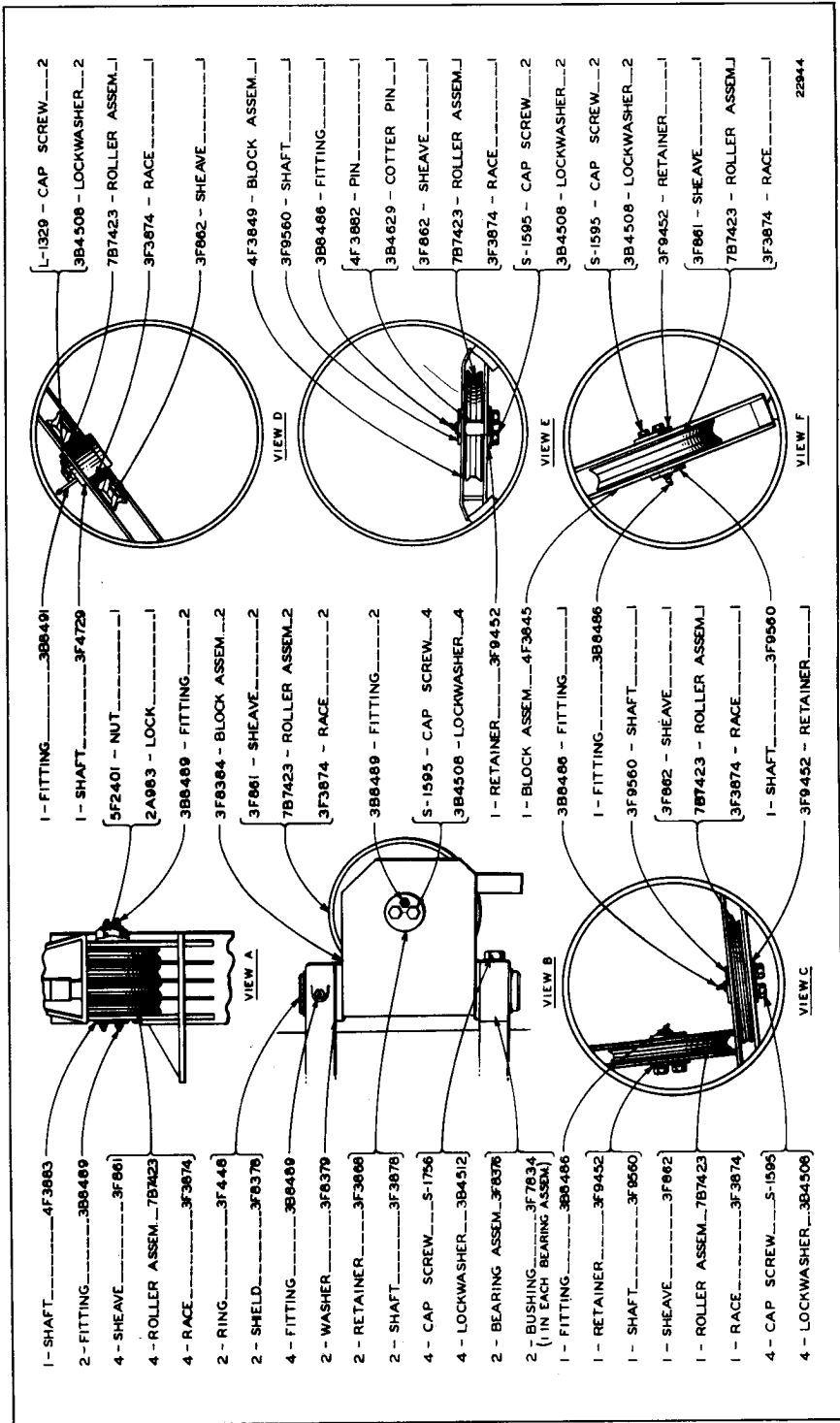
- 4-KNOB ASSEM...5F4009
- 4-WASHER...3F6154  
(2 OF EACH IN EACH DOOR ASSEM.)
- 2-LATCH ASSEM...5F4890
- 4-CAP SCREW...S-1595  
(2 IN EACH LATCH ASSEM.)
- 2-GUIDE ASSEM...4F3653



- 1-SHAFT...3F4729
- 1-RETAINER...3F6329
- 1-FITTING...3B8489
- 2-CAP SCREW...L-1329
- 2-LOCKWASHER...3B4508

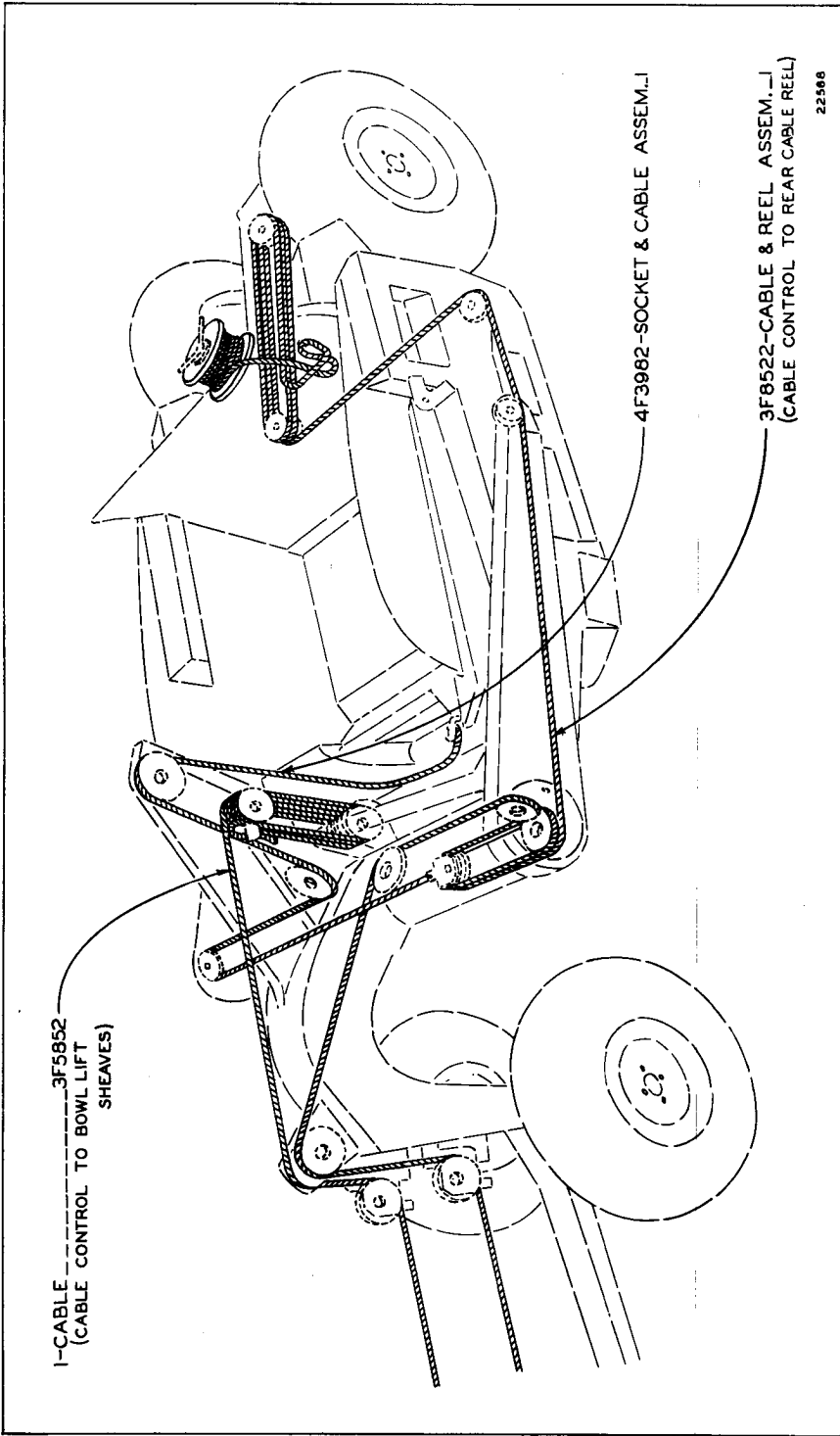
DRAFT FRAME Effective with Serial No. 1D562

ALWAYS GIVE SERIAL NUMBER WHEN ORDERING PARTS



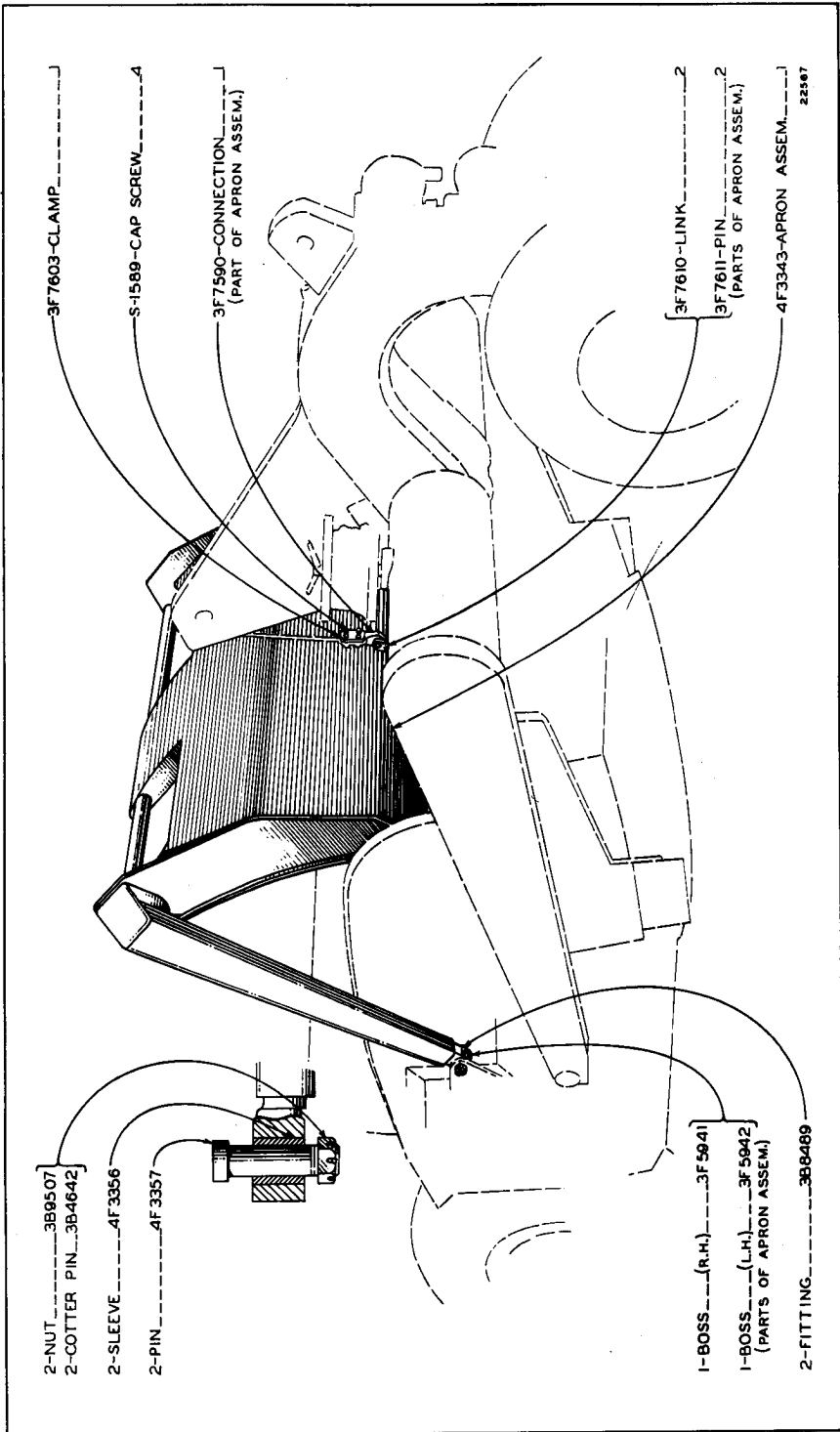
DRAFT FRAME—Sectional Views  
 Effective with Serial No. 1D562

ONLY "CATERPILLAR" PARTS GIVE "CATERPILLAR" PERFORMANCE



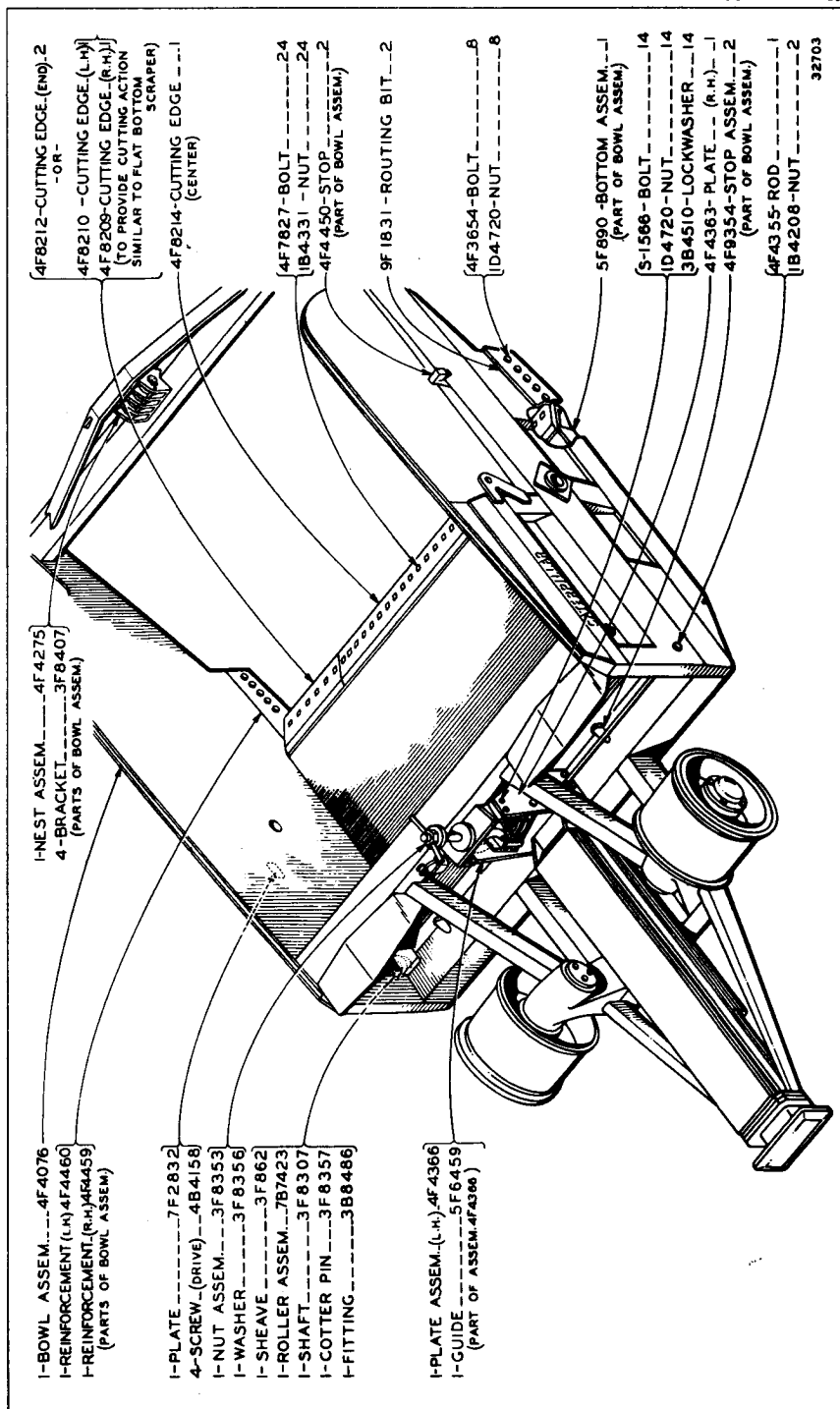
CABLES

ALWAYS GIVE SERIAL NUMBER WHEN ORDERING PARTS



APRON

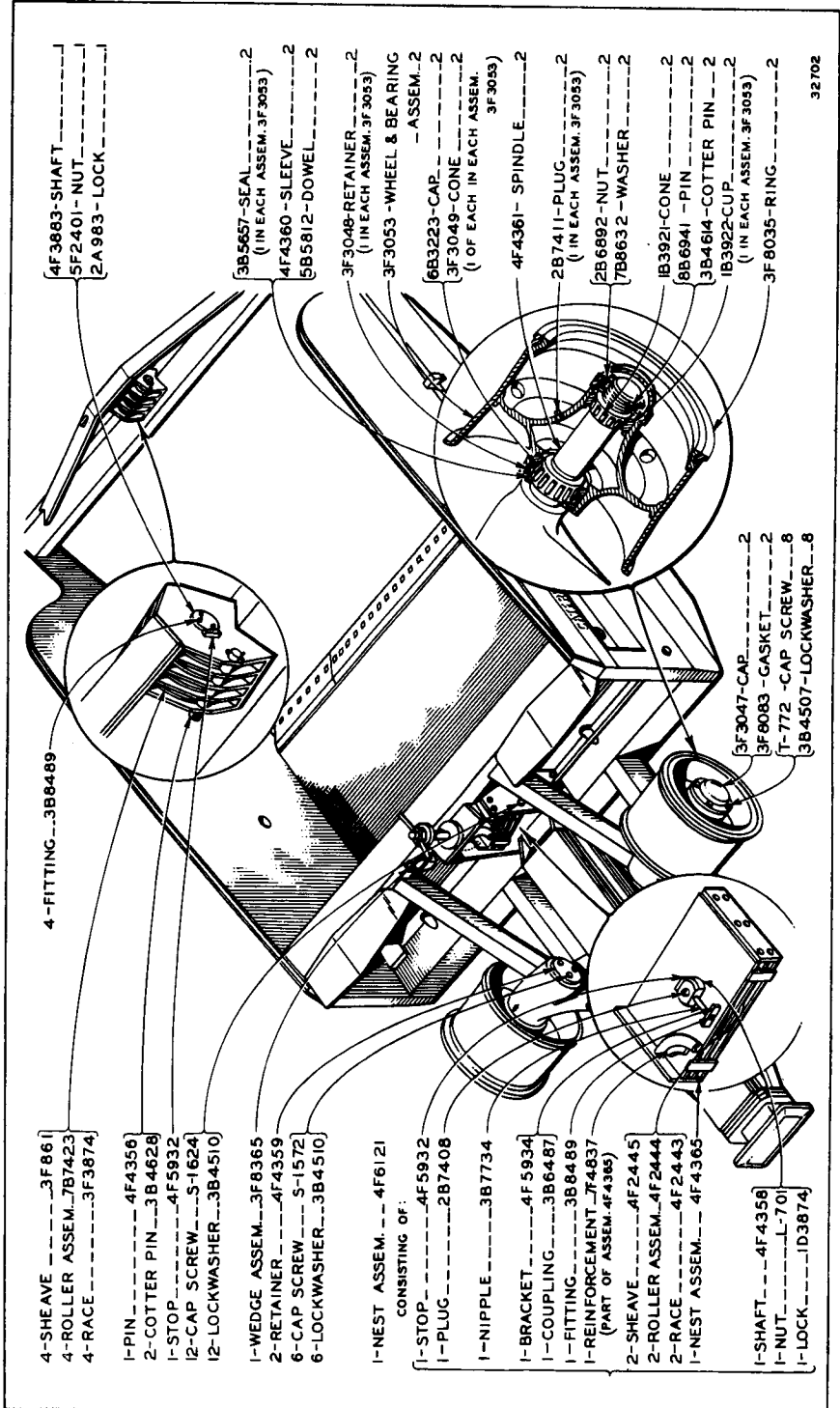
ONLY "CATERPILLAR" PARTS GIVE "CATERPILLAR" PERFORMANCE



BOWL—Part One  
Serial No. 1D501 to 1D1088 inclusive

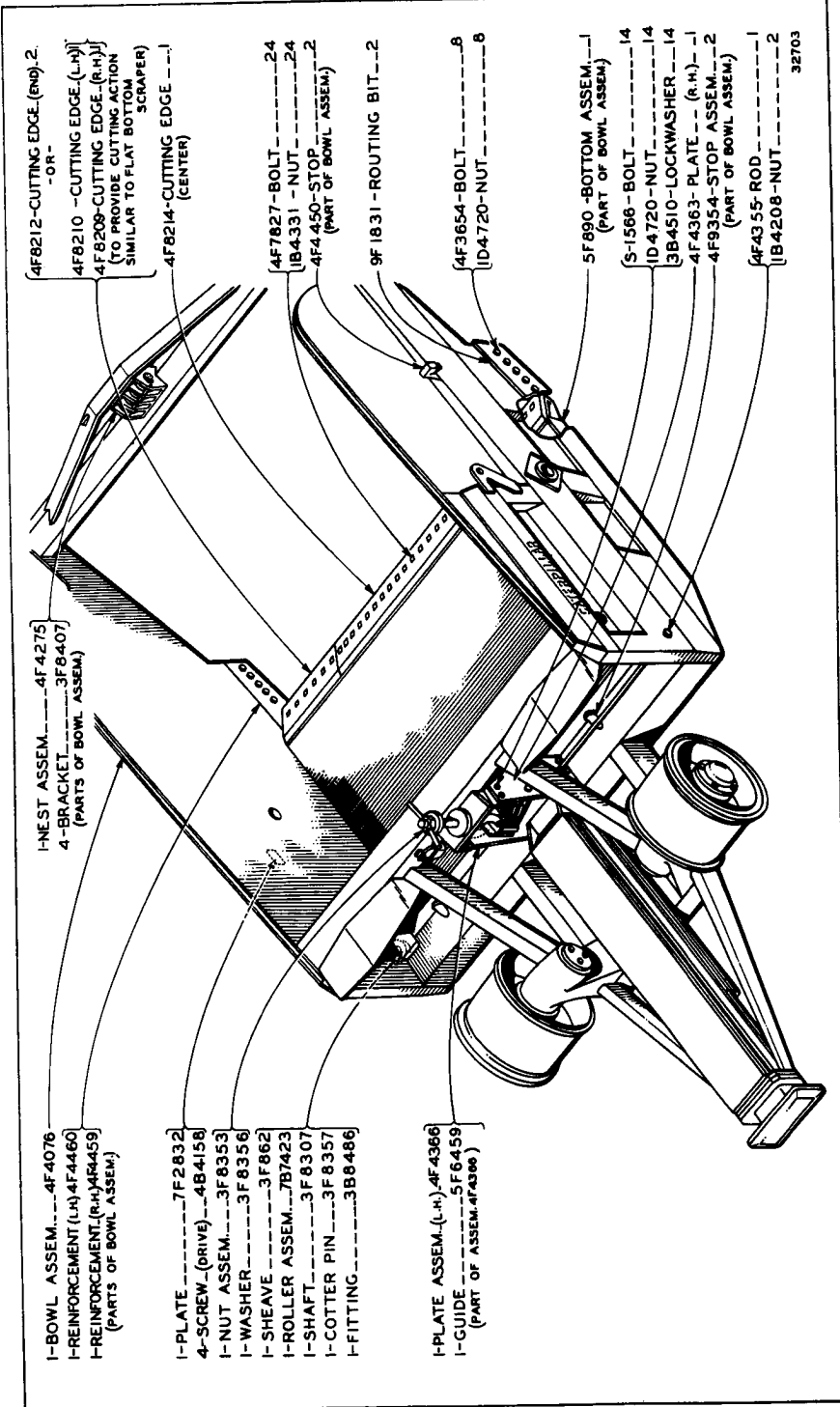
ALWAYS GIVE SERIAL NUMBER WHEN ORDERING PARTS

INSERT BETWEEN PAGES 12 & 13 IN FORM 9908—PARTS CATALOG FOR NO. 60 SCRAPER



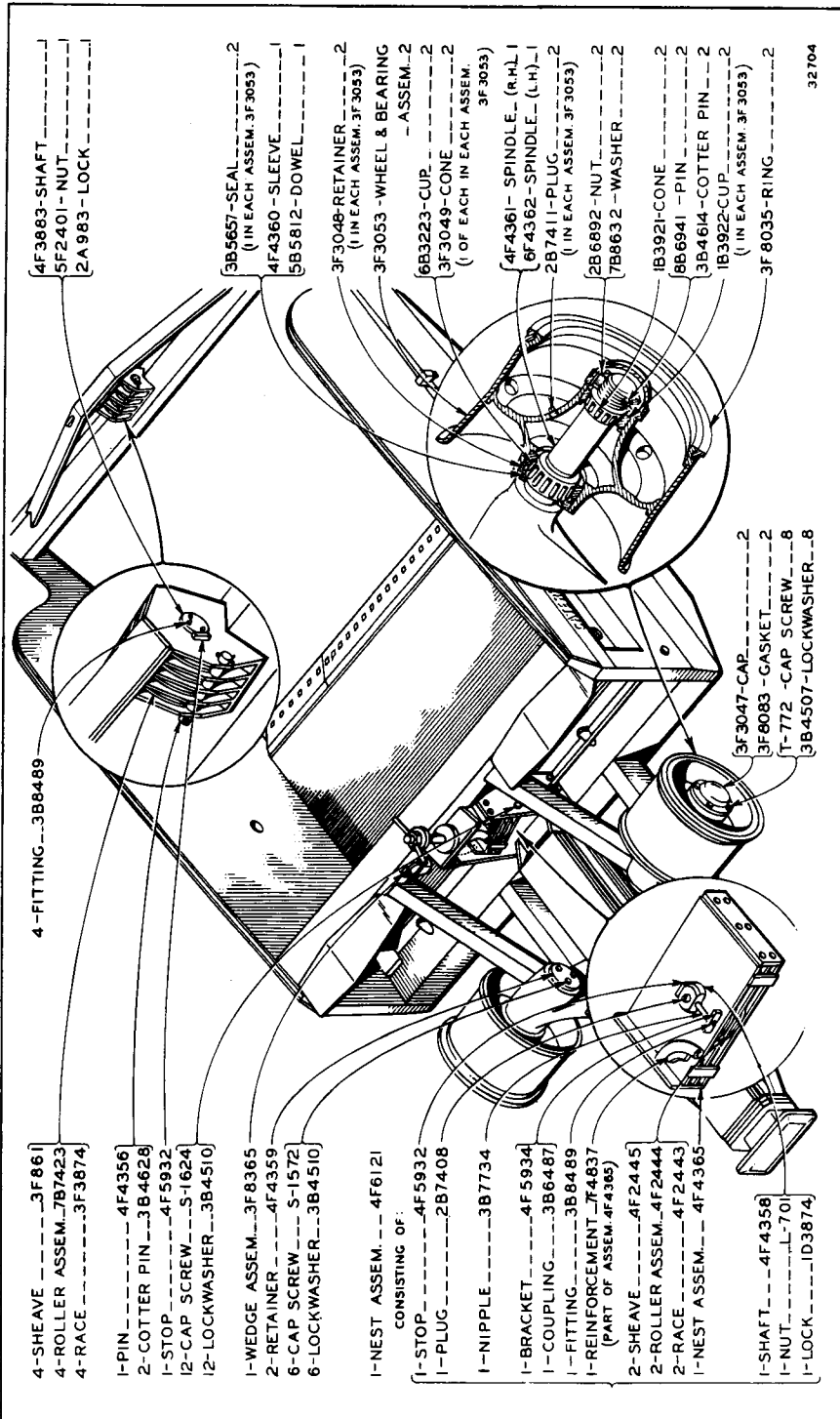
BOWL—Part Two  
 Serial No. 1D501 to 1D1088 inclusive



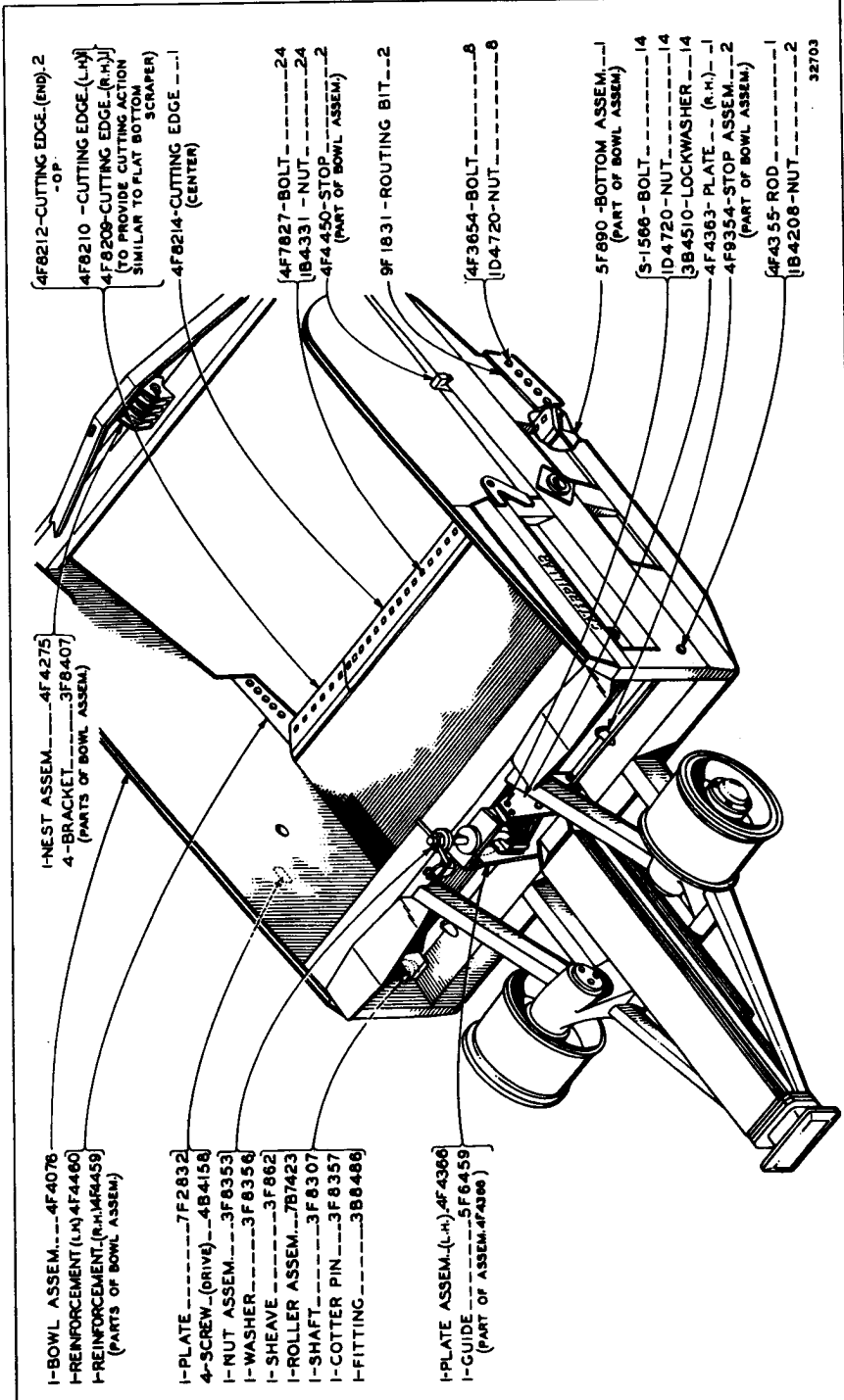


BOWL—Part One  
Serial No. ID1089 to ID1145 inclusive

ALWAYS GIVE SERIAL NUMBER WHEN ORDERING PARTS

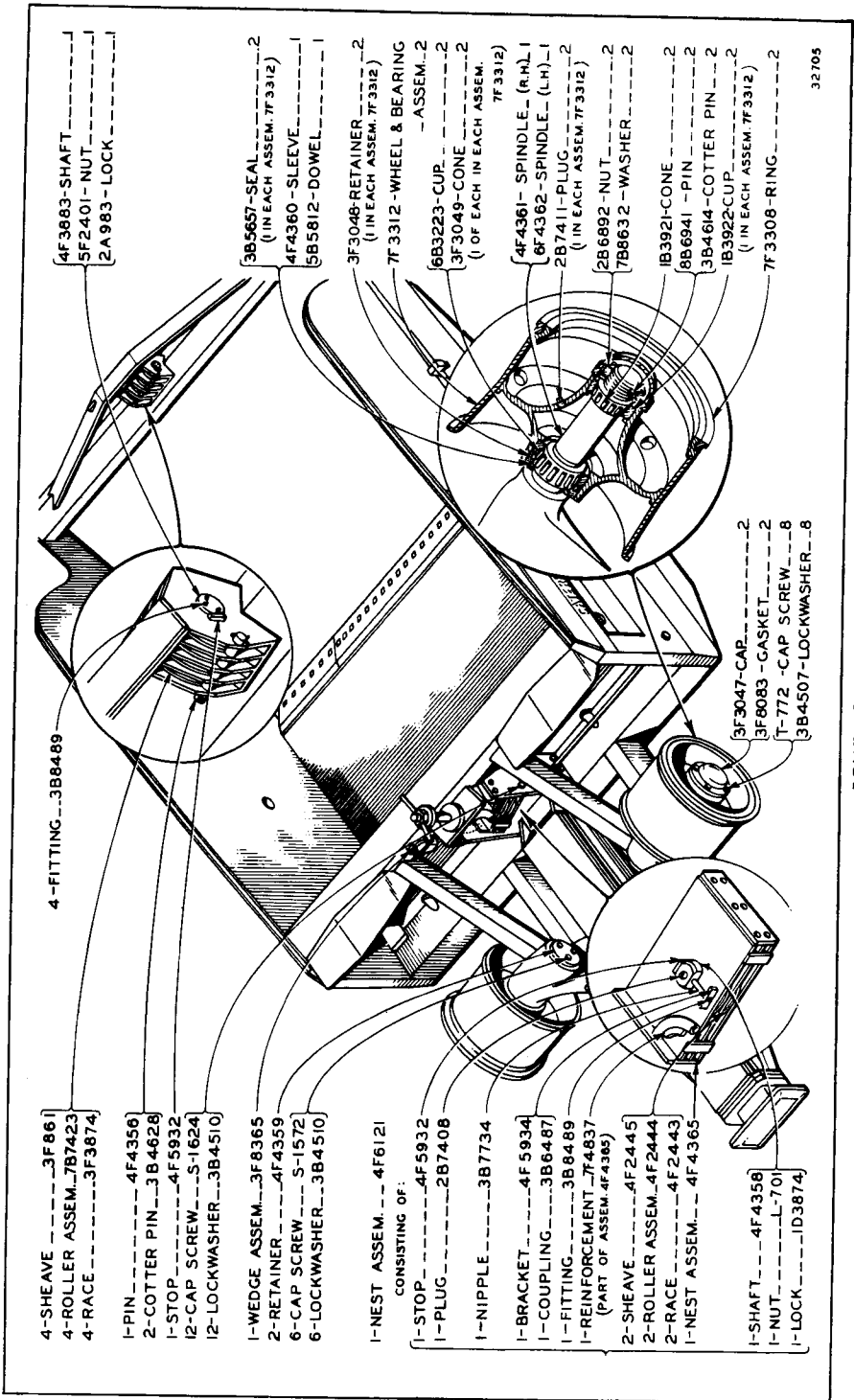


BOWL—Part Two  
 Serial No. ID1089 to ID1145 Inclusive  
 NOTE: See Page 14B for Replacement Parts for 3F3053 Wheel and Bearing Assembly

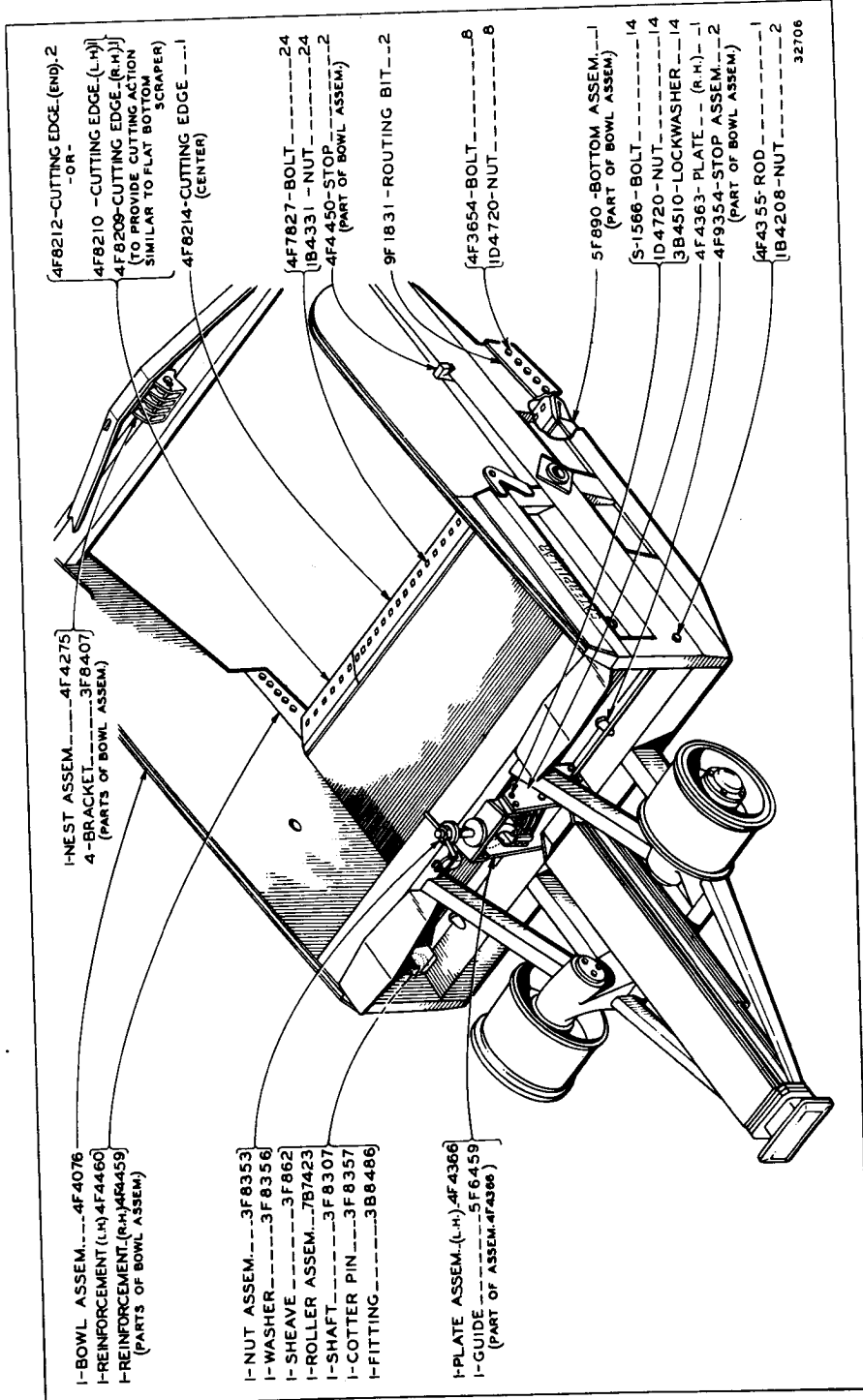


BOWL—Part One  
Serial No. 1D1146 to 1D1423 inclusive

ALWAYS GIVE SERIAL NUMBER WHEN ORDERING PARTS

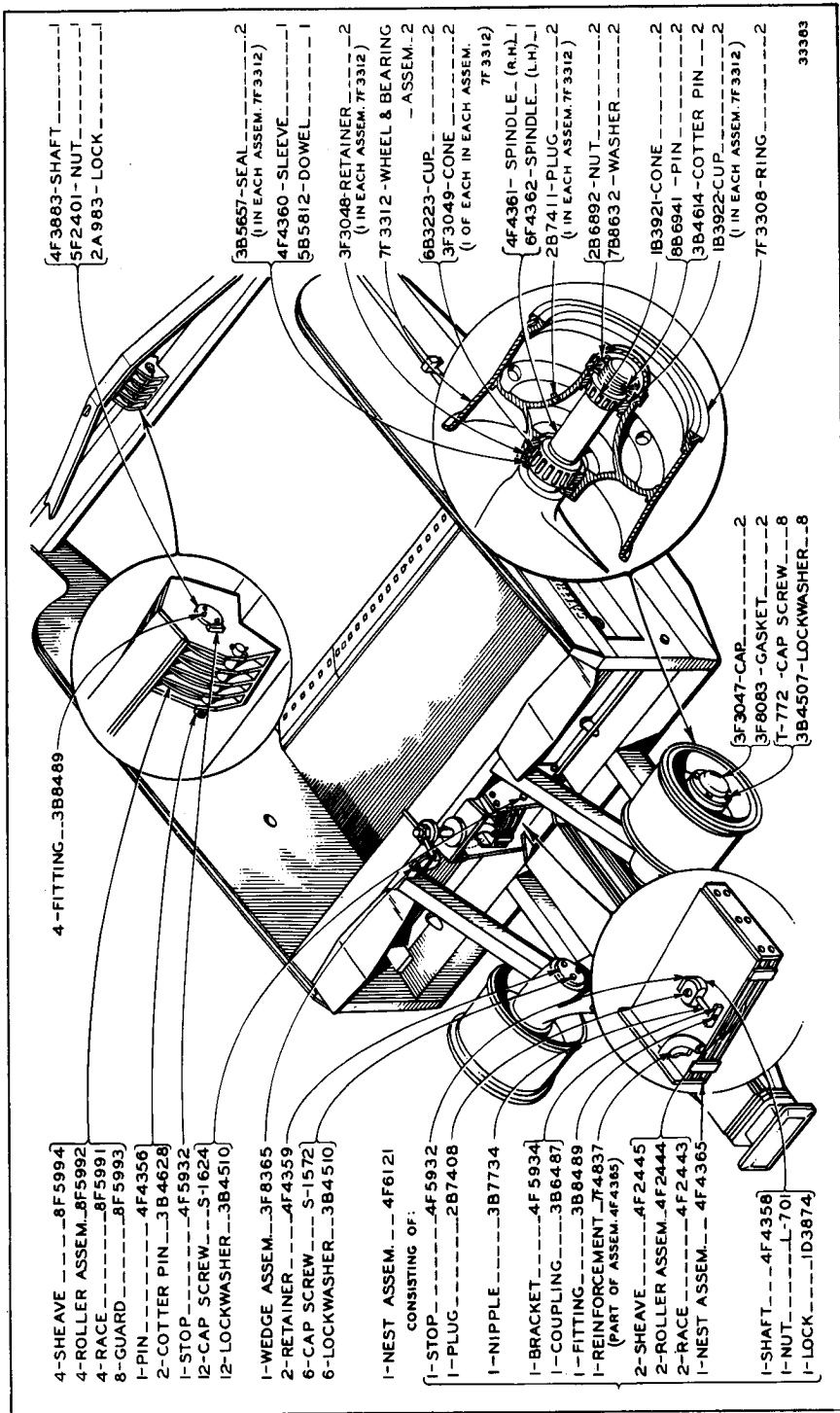


BOWL—Part Two  
 Serial No. 1D1146 to 1D1423 Inclusive  
 NOTE: See Page 14B for Replacement Parts for 7F3312 Wheel and Bearing Assembly



**BOWL—Part One**  
Effective with Serial No. 1D1424

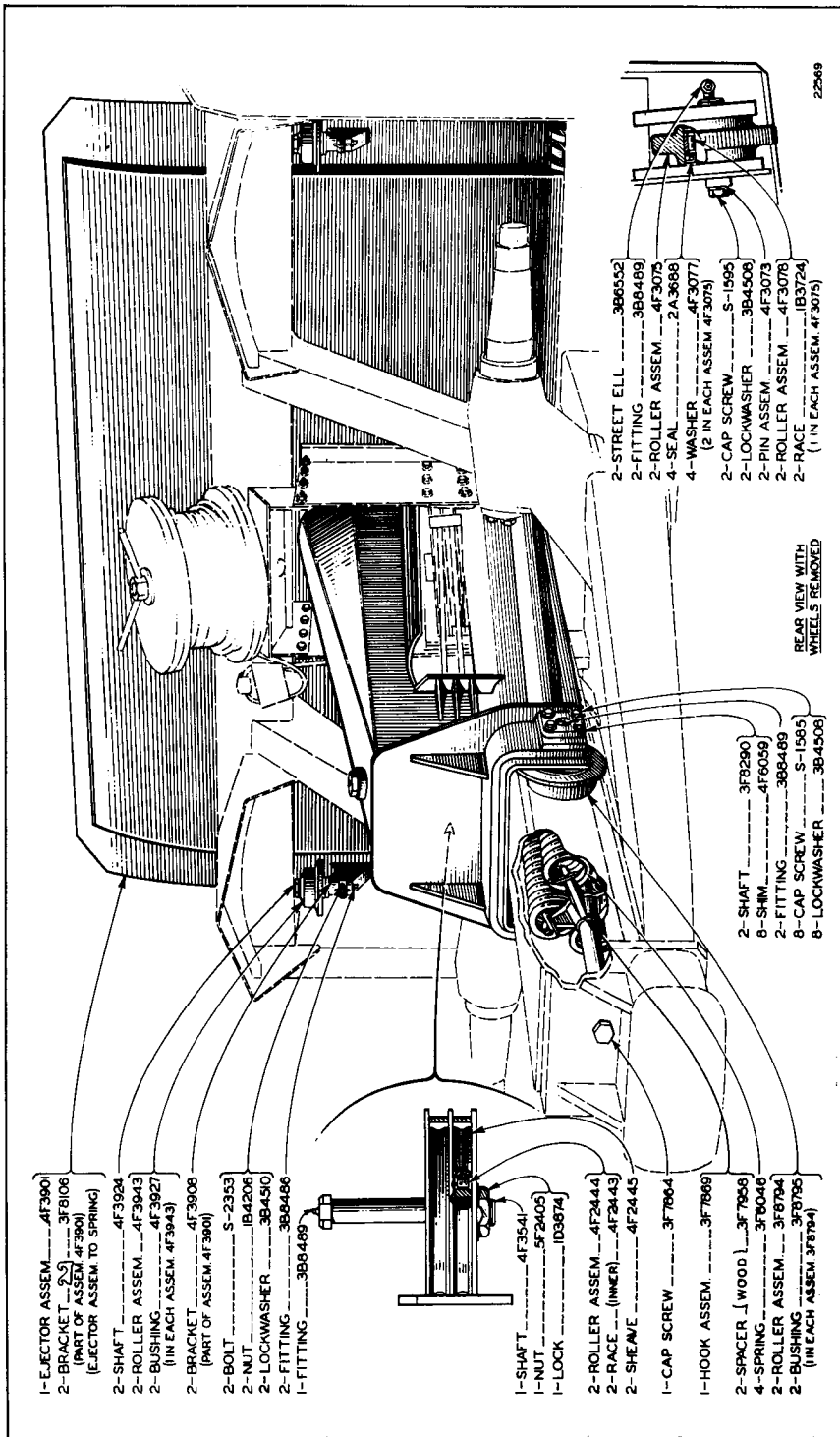
ALWAYS GIVE SERIAL NUMBER WHEN ORDERING PARTS



BOWL—Part Two  
 Effective with Serial No. ID1424  
 NOTE: See Page 14B for Replacement Parts for 7F3312 Wheel and Bearing Assembly

ONLY "CATERPILLAR" PARTS GIVE "CATERPILLAR" PERFORMANCE

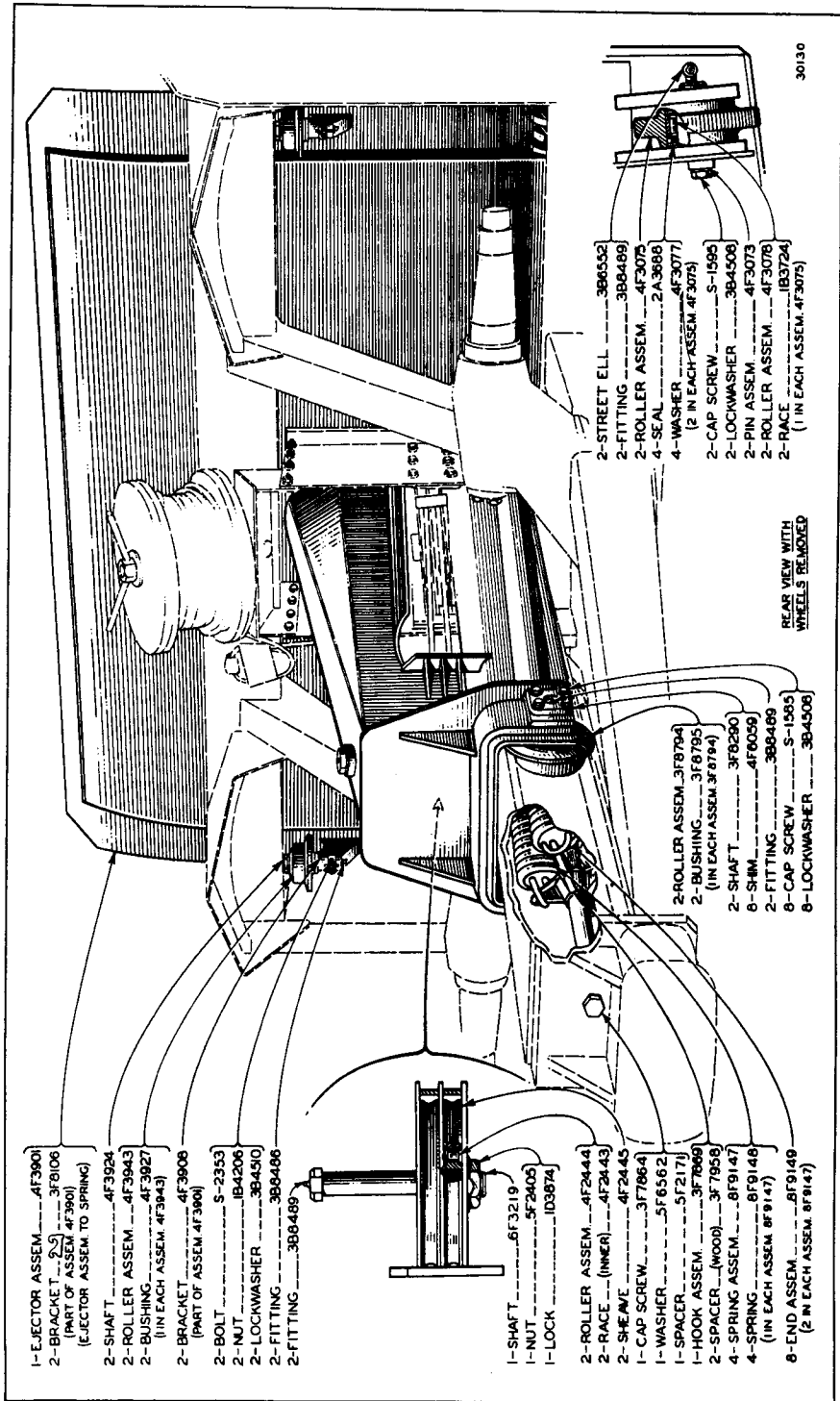




EJECTOR

Serial No. 1D501 to 1D1428 inclusive

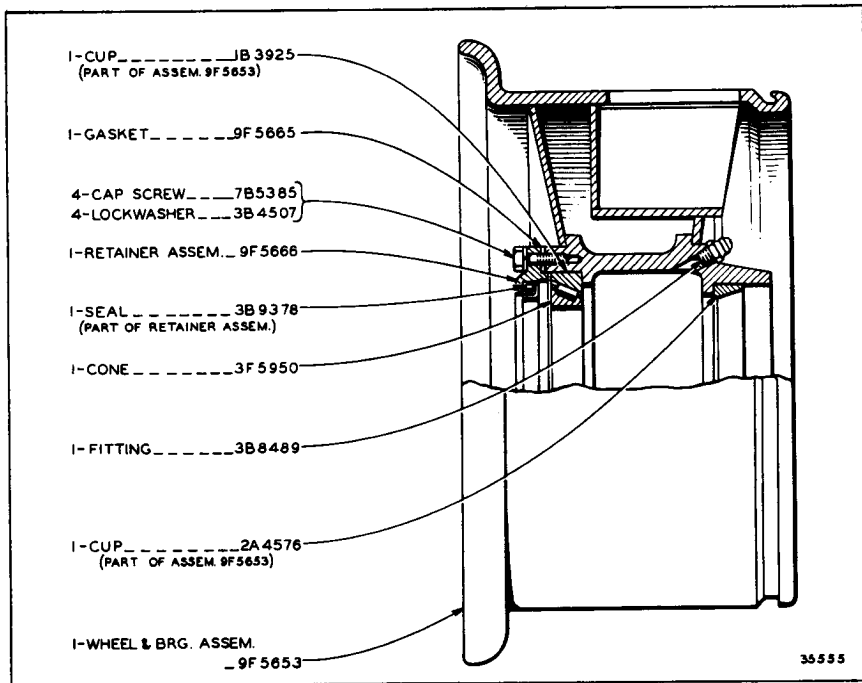
INSERT BETWEEN PAGES 14 & 15 IN FORM 9909—PARTS CATALOG FOR NO. 60 SCRAPER



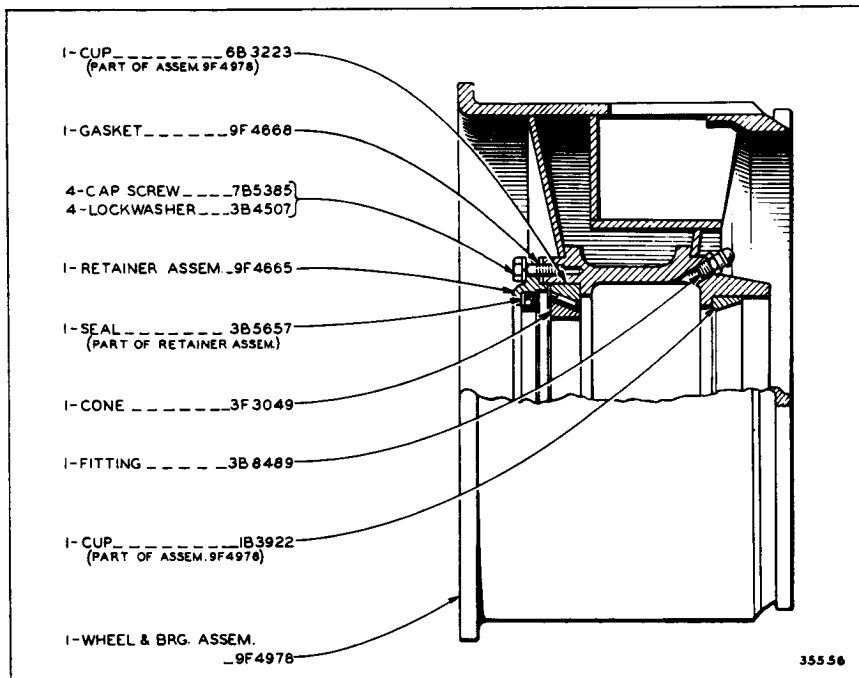
### EJECTOR

Effective with Serial No. 1D1429

ONLY "CATERPILLAR" PARTS GIVE "CATERPILLAR" PERFORMANCE

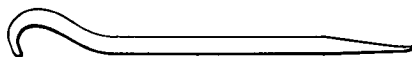


**WHEEL AND BEARING ASSEMBLY—Field Replacement**  
For Replacement of 3F5954 Wheel and Bearing Assembly

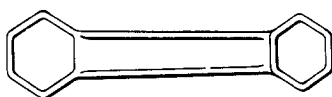


**WHEEL AND BEARING ASSEMBLY—Field Replacement**  
For Replacement of 3F3053 and 7F3312 Wheel and Bearing Assemblies

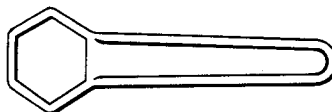
**ALWAYS GIVE SERIAL NUMBER WHEN ORDERING PARTS**



4 F5166  
BAR  
(PRY)



M-350 WRENCH  
(2  $\frac{27}{32}$ " & 2  $\frac{15}{32}$ " HEX.)



2B7259 WRENCH  
(3  $\frac{18}{32}$ " HEX.)

22643

## 5F1626 TOOL GROUP

Quantity Used	Part Number	Description
2	8B87	Transfer ("Caterpillar")—2½" High Front of Draft Frame Spreader
1	4F2162	Transfer ("Caterpillar")—6" High Rear side of Ejector

## TRANSFERS

ONLY "CATERPILLAR" PARTS GIVE "CATERPILLAR" PERFORMANCE

# SPECIFICATIONS

(SUBJECT TO CHANGE WITHOUT NOTICE)

Weight, shipping (approximate) ..... 12,300 lbs.

## CAPACITIES

Struck ..... 6 cu. yds.  
Heaped, (based on 1:1 slope) ..... 8 cu. yds.

## OVERALL DIMENSIONS

Length ..... 27' 8"  
Width ..... 8' 8½"  
Height (Blade on ground) ..... 7' 9"

## CABLE

Ejection cable—size ½" ..... 75'  
Bowl lift—size ½" ..... 60'  
Apron lift—size 9/16" ..... 18'

## GENERAL

Wheelbase ..... 16' 5"  
Height of front apron ..... 26"  
Apron opening ..... 53"  
Height of ejector ..... 57"  
Height of sides ..... 47"  
Bottom dimensions ..... 84" x 40"  
Maximum depth of spread ..... 15"  
Width of cut ..... 7'

## MACHINE SERIAL NUMBER PLATE LOCATION

Serial number plates are located on the left-hand side of the draft frame bolster, see page 8.