

FORM UE034905

PARTS BOOK



CATERPILLAR 977 TRAXCAVATOR



SERIAL NUMBERS

TRAXCAVATOR

53A1 TO 53A1906

BULLDOZER

43D231 - UP

977 TRAXCAVATOR

HOW TO ORDER PARTS

Please be sure to furnish the quantity, part number and name of each part wanted. It is also important to give the serial number of the machine for which the parts are intended. Location of serial number plates may be determined by referring to the "Specifications" page of this parts book. It is suggested that you write the serial number of your machine in this space so that it will be readily available when you need it.

THIS PARTS BOOK FOR
MACHINE SERIAL NUMBER

.....

To insure prompt delivery, please don't overlook furnishing the correct name of the consignee, also the street address, town, county and state to which the parts are to be shipped, and indicate whether shipment is to be made by freight, express, parcel post or by other means.

WHERE TO ORDER PARTS

Caterpillar dealers maintain over 400 stores in the United States, and similar establishments are located strategically in nearly all countries throughout the world. These organizations are backed by the extensive facilities and resources of Caterpillar Tractor Co.

Dealer personnel are factory trained in the stocking and issuing of parts, and large stocks are constantly maintained to insure prompt service. Contact your nearest Caterpillar dealer to make sure that he has your name and address, the correct serial number of your machine, and an accurate list of accessories and attachments. This record will facilitate the issuance of parts when you need them in a hurry.

WHAT THE CATERPILLAR DEALER CAN DO FOR YOU

Caterpillar dealers are in the business of making it economical and profitable for you to own and operate Caterpillar machinery. They are in constant touch with the factory for new developments in repair and maintenance methods, operating procedures, and parts requirements. Their parts stocks are active and up-to-date, including all parts normally required to protect your investment in Caterpillar machinery.

Nearly all Caterpillar dealers offer 24-hour emergency service. For quick reference, write the name and address of the local dealer on your desk pad or the front of your phone book.

ONLY CATERPILLAR PARTS GIVE CATERPILLAR PERFORMANCE

The same quality and craftsmanship that has made Caterpillar products famous throughout the world is built into all Caterpillar replacement parts.

INDEX

Diesel Engine

(Page 14)

Name	Page	Name	Page
Accessory Drive	63	Fuel Valve and Lines	72
Air Cleaner	21	Governor	64
Belt Tightener	18	Guard—Crankcase	87
Breather	19	Manifold	27
Camshaft	63	Oil Cooler—Engine and Torque Converter	73
Connecting Rod	62	Oil Filler	19
Control—Compression Release	29	Oil Lines—Turbocharger	25
Control—Governor	67	Piston	62
Crankshaft	60	Pump—Oil	80
Crankshaft Bearings	61	Pump—Water	16
Cylinder Block and Covers	42	Pump and Filter—Fuel Transfer	69
Cylinder Head	30	Radiator	14
Extension—Exhaust	29	Service Meter	67
Fan—Blower	18	Specifications	344
Filter—Fuel	70	Transfers	343
Filter—Oil	78	Turbocharger	23
Flywheel	61	Valve Mechanism	30
Fuel Pump Housing	64		
Fuel System	68		

Starting System

(Page 88)

Air Cleaner	107	Generator	140
Battery and Wiring	136	Governor	88
Brake	124	Ignition System	117
Camshaft	88	Magneto	118
Carburetor	113	Manifold	107
Clutch	124	Oil Lines	106
Connecting Rod	104	Piston	104
Control—Choke and Throttle	119	Pump—Oil	105
Control—Clutch and Brake	121	Starter—Electric	132
Control—Pinion	121	Starter—Recoil	129
Crankshaft	102	Starter Pinion	125
Cylinder Block and Covers	98	Support	131
Cylinder Head	94	Valve Mechanism	94
Fuel System	115	Water Lines	93

Transmission and Chassis

(Page 140)

Brakes	176	Gauges	202
Case and Covers—Bevel Gear	162	Guard—Recoil Mechanism	183
Clutch—Steering	163	Hitch	182
Control—Range	157	Hood and Guard	198
Control—Steering Clutch	164	Hydraulic Booster—Steering Clutch	172
Control—Transmission	147	Idler—Front	184
Control—Transmission Hydraulic	149	Instrument Panel	202
Final Drive	180		
Frame—Track Roller	190		

Transmission and Chassis—Continued

Name	Page	Name	Page
Lubrication System—Steering		Roller—Track Carrier	194
Clutch Booster	174	Seat Cushions	196
Lubrication System—		Support—Fuel Tank and Seat	197
Transmission	154	Support—Main Frame	182
Oil Cooler Lines—Torque		Torque Converter	141
Converter	144	Track	195
Plate—Floor and Lower Dash	200	Transmission—Power Shift	152
Roller—Track	192	Transmission—Range	158

Hydraulic Control

(Page 203)

Cylinder—Lift	216	Lines—Cylinder	215
Cylinder—Tilt	217	Pump and Lines	212
Hand Control	218	Tank and Valve	204

Traxcavator

(Page 219)

Bucket	223	Kickout	224
Control—Bucket	221	Positioner—Bucket	223
Frame	219		

Attachments

(Page 225)

Aid—Ether Starting	237	Fork	276
Brake—Oil Steering	248	Guard—Track Roller	331
Bucket	260	Gusset Shoe	276
Bucket—Multi-Purpose	263	Hook—Front Pull	256
Bucket—Side Dump	263	Hydraulic Arrangements	294
Bucket Lines—Side Dump	267	Installation—Muffler	242
Bulldozer—Straight Blade	341	Installation Kit—Air Cleaner	240
Control—Choke and Throttle	247	Lighting System	253
Conversion—Carburetor	241	Lockring—Air Cleaner Element	241
Conversion—Field	295	Oil System	244
Conversion—Separate		Oil System—Turbocharger	243
Lubrication	245	Pump—Fuel Priming	250
Counterweight	331	Seal—Final Drive	250
Cylinder—Lift	293	Service Indicator—Air Filter	239
Cylinder—Log Fork	273	Starter Pinion	247
Decelerator	252	Starting—Direct Electric	225
Drawbar—Swinging	256	Teeth	257
Extension—Lift Arm	282	Tools	341
Extension—Spill Plate	272	Top Clamp	284
Fan—Reversible	238	Track	332

Bulldozer

(Page 335)

Blade	337	C-Frame	340
Brace	338	Trunnion	335
Bulldozer—Angling Blade	336		

INDEX ALPHABETIQUE

Moteur diesel

(Page 14)

Désignation	Page	Désignation	Page
Alimentation en carburant	68	Pompe d'alimentation et filtre de carburant	69
Arbre à cames	63	Pompe d'injection	64
Bielles	62	Protège-carter-moteur	87
Bloc-cylindres	42	Radiateur	14
Caractéristiques	344	Réfrigérant d'huile de graissage (moteur et convertisseur)	73
Collecteurs	27	Régulateur	64
Compteur d'entretien	67	Régulateur (timonerie extérieure)	67
Coussinets de vilebrequin	61	Reniflard	19
Culasse	30	Soupapes et train de commande	30
Décompresseur (commande)	29	Tendeur de courroie	18
Echappement (rallonge)	29	Tubulure de remplissage d'huile	19
Entraînements secondaires	63	Turbo-compresseur	23
Filtre à air	21	Turbo-compresseur (tuyauterie d'huile)	25
Filtre à carburant diesel	70	Ventilateur	18
Filtre à huile de graissage	78	Vilebrequin	60
Injecteurs et tuyauterie	72	Volant	61
Instructions sur décalcomanies	343		
Pistons	62		
Pompe à eau	16		
Pompe à huile de graissage	80		

Groupe de lancement

(Page 88)

Alimentation en carburant	115	Démarrateur électrique	132
Allumage électrique	117	Dynamo	140
Arbre à cames	88	Embrayage de lancement	124
Batterie et installation électrique	136	Filtre à air	107
Bielles	104	Frein d'embrayage de lancement	124
Bloc-cylindres	98	Lanceur à main	129
Canalisations d'eau	93	Magnéto	118
Canalisations de graissage	106	Pignon de lancement	125
Carburateur	113	Pistons	104
Carburateur (commandes)	119	Pompe à huile	105
Collecteur	107	Régulateur	88
Commande de lancement (pignon, frein, embrayage)	121	Soupapes et train de commande	94
Culasse	94	Supports	131
		Vilebrequin	102

Bâti et organes de transmission

(Page 140)

Bâti arrière	162	Démultiplicateur	158
Boîte de vitesses (graissage)	154	Dispositif d'attelage	182
Capot et protège-radiateur	198	Embrayages de direction	163
Chaînes de roulement	195	Embrayages de direction (commande)	164
Châssis porteurs latéraux	190	Freins	176
Commande de démultiplicateur	157	Galets inférieurs	192
Commandes finales	180	Galets supérieurs	194
Convertisseur	141	Instruments de bord	202
Convertisseur (tuyauterie du réfrigérant)	144	Plate-forme (tôle)	200

Bâti et organes de transmission—Continué

Désignation	Page	Désignation	Page
Roue AV	184	Tableau d'instruments	202
Servo d'embrayages de direction	172	Tendeur hydraulique (capot protecteur)	183
Servo d'embrayages de direction (circuits d'huile)	174	Traverse-support avant du moteur	182
Servo-transmission	152	Vitesses (commande)	147
Siège (coussin)	196	Vitesses (commande hydraulique)	149
Support (siège et réservoir de carburant)	197		

Commande hydraulique

(Page 203)

Canalisations de vérin	215	Tringlerie de commande	218
Pompe hydraulique et tuyauterie	212	Vérins de levage	216
Réservoir et valve sélective	204	Vérins d'inclinaison	217

Traxcavator

(Page 219)

Arrêt automatique de fin de levage	224	Godet	223
Bâti de l'appareil de levage	219	Retour automatique à l'angle de coupe	223
Bras et bielles de godet	221		

Accessoires

(Page 225)

Anneau de verrouillage (filtre à air)	241	Godet tous travaux	263
Barre d'attelage oscillante	256	Graissage	244
Bras de relevage (rallonge)	282	Graissage séparé (groupe de montage)	245
Bulldozer (lame droite)	341	Griffe articulée (pour fourche)	284
Carburateur (commandes)	247	Groupe de transformation	295
Carburateur (groupe de transformation)	241	Indicateur de colmatage (filtre à air)	239
Chaînes de roulement	332	Installation électrique	253
Commandes hydrauliques	294	Joint de barbotin	250
Contrepoids	331	Outillage	341
Crochet AV	256	Pignon de lancement	247
Décélérateur	252	Pompe d'amorçage (carburant)	250
Démarrage électrique direct	225	Pot d'échappement (groupe de montage)	242
Dents	257	Protège-galets	331
Dispositif d'injection d'éther	237	Rehausse de godet	272
Filtre à air (groupe de montage)	240	Support d'angle de fourche	276
Fourche de manutention	276	Turbo-compresseur (circuit d'huile)	243
Frein d'embrayage de direction fonctionnant dans l'huile	248	Ventilateur réversible	238
Godet	260	Vérin de fourche de manutention	273
Godet à vidage latéral	263	Vérin de levage	293
Godet à vidage latéral (canalisations)	267		

Bulldozer

(Page 335)

Bulldozer (lame orientable)	336	Tirant	338
Châssis en U	340	Tourillons	335
Lame	337		

INDICE

Motor Diesel

(Página 14)

Nombre	Página	Nombre	Página
Ajustador de la Correa	18	Filtro del Combustible	70
Biela	62	Filtro y Bomba de Alimentación	69
Bloque del Motor y Tapas	42	Horómetro	67
Bomba del Aceite	80	Mando de Accesorios	63
Bomba del Agua	16	Mecanismo de las Válvulas	30
Caja de las Bombas del Combustible	64	Múltiple	27
Calcomanías	343	Pistón	62
Cigüeñal	60	Protección del Cáster	87
Cojinetes de Bancada	61	Radiador	14
Control de la Descompresión	29	Regulador	64
Control del Regulador	67	Respiradero	19
Culata	30	Sistema del Combustible	68
Eje de Levas	63	Tuberías del Aceite del Turboalimentador	25
Enfriador del Aceite—Motor y Convertidor de Torsión	73	Tubo de Llenado del Aceite	19
Especificaciones	344	Turboalimentador	23
Extensión del Tubo de Escape	29	Válvula y Tuberías del Combustible	72
Filtro de Aire	21	Ventilador	18
Filtro del Aceite	78	Volante	61

Sistema de Arranque

(Página 88)

Arranque Eléctrico	132	Freno	124
Batería y Alambrado	136	Generador	140
Biela	104	Magneto	118
Bloque del Motor y Tapas	98	Mecanismo de Enrollado Automático para el Arranque	129
Bomba del Aceite	105	Mecanismo de las Válvulas	94
Carburador	113	Múltiple	107
Cigüeñal	102	Piñón de Arranque	125
Control de Estrangulación y Acelerador	119	Pistón	104
Control del Embrague y Freno	121	Regulador	88
Culata	94	Sistema de Ignición	117
Eje de Levas	88	Sistema del Combustible	115
Embrague	124	Soporte	131
Filtro de Aire	107	Tuberías del Aceite	106
		Tuberías del Agua	93

Transmisión y Chasis

(Página 140)

Bastidor de Rodillos	190	Convertidor de Torsión	141
Caja y Tapas de la Corona	162	Embrague de Dirección	163
Capó y Protección	198	Eganche	182
Carril	195	Frenos	176
Cojines del Asiento	196	Instrumentos	202
Control de Alta y Baja Velocidades	157	Mando Final	180
Control de Embrague de Dirección	164	Plancha del Piso e Inferior del Tablero	200
Control de la Transmisión	147	Protección del Mecanismo de las Ruedas Tensoras	183
Control Hidráulico de la Transmisión	149	Reforzador Hidráulico de Embrague de Dirección	172

Transmisión y Chasis—Continuación

Nombre	Página	Nombre	Página
Rodillo Inferior	192	Soporte del Bastidor Principal	182
Rodillo Superior	194	Soporte del Tanque del Combustible y Asiento	197
Rueda Guía	184	Tablero de Instrumentos	202
Servo-Transmisión	152	Transmisión de Alta y Baja Velocidades	158
Sistema de Lubricación de la Transmisión	154	Tuberías del Enfriador del Aceite del Convertidor de Torsión	144
Sistema de Lubricación— Reforzador de Embrague de Dirección	174		

Control Hidráulico (Página 203)

Bomba y Tubos	212	Control Manual	218
Cilindro de Inclinación	217	Tanque y Válvula	204
Cilindro de Izamiento	216	Tubos del Cilindro	215

Traxcavator (Página 219)

Bastidor	219	Desenganche Automático	224
Control del Cucharón	221	Ubicador del Cucharón	223
Cucharón	223		

Accesorios (Página 225)

Abrazadera Curva	276	Cucharón de Uso Múltiple	263
Abrazadera Superior	284	Decelerador	252
Anillo de Traba—Elemento del Filtro de Aire	241	Dientes	257
Arranque Eléctrico Directo	225	Extensión del Brazo de Izamiento	282
Barra Giratoria	256	Extensión—Placa de Derrame	272
Bomba de Cebado del Combustible	250	Freno—Embrague de Dirección	248
Bulldozer de Hoja Recta	341	Gancho Delantero	256
Carril	332	Herramientas	341
Conjuntos Hidráulicos	294	Horquilla	276
Cilindro de Izamiento	293	Indicador de Servicio—Filtro de Aire	239
Cilindro de la Horqueta Maderera	273	Instalación del Silenciador	242
Contrapeso	331	Inyector de Eter	237
Control de Estrangulación y Acelerador	247	Piñón de Arranque	247
Conversión del Carburador	241	Protección de Rodillos	331
Conversión—Lubricación por Separado	245	Repuesto—Filtro de Aire	240
Conversión para Fuera de la Fábrica	295	Sello del Mando Final	250
Cucharón	260	Sistema de Alumbrado	253
Cucharón de Descarga Lateral	263	Sistema del Aceite	244
		Sistema del Aceite del Turboalimentador	243
		Tuberías del Cucharón de Descarga Lateral	267
		Ventilador Reversible	238

Bulldozer (Página 335)

Bastidor "U"	340	Muñón	335
Bulldozer Angulable	336	Tirante	338
Hoja	337		

ÍNDICE

Motor diesel

(Página 14)

Nomenclatura	Página	Nomenclatura	Página
Arrefecedor do óleo do motor e do conversor de torque	73	Filtro do óleo	78
Árvore de comando das válvulas	63	Filtro principal do combustível	70
Árvore de manivelas (virabrequim)	60	Horômetro	67
Biela	62	Mancais principais do motor	61
Bloco do motor e tampas	42	Mecanismo das válvulas	30
Bocal de enchimento de óleo	19	Pistão	62
Bomba d'água	16	Protetor do cárter	87
Bomba de óleo	80	Purificador de ar	21
Bomba de transferência do combustível	69	Radiador	14
Caixa das bombas injetoras	64	Regulador de velocidade	64
Coletor	27	Respiro	19
Comando de acessórios	63	Sistema de alimentação do combustível	68
Contrôle da descompressão	29	Tensor das correias	18
Contrôle do regulador de velocidade (acelerador)	67	Tube de descarga	29
Culatra (cabeçote)	30	Tubos de óleo do turbocompressor	25
Decalcomanias	343	Turbocompressor	23
Especificações	344	Válvulas injetoras e tubos	72
		Ventilador	18
		Volante do motor	61

Sistema de partida

(Página 88)

Acelerador e afogador	119	Gerador	140
Árvore de comando das válvulas	88	Magneto	118
Árvore de manivelas (virabrequim)	102	Mecanismo das válvulas	94
Bateria e fios	136	Mecanismo retráctil do cabo de partida	129
Biela	104	Motor elétrico de arranque	132
Bloco do motor e tampas	98	Pinhão de partida	125
Bomba de óleo	105	Pistão	104
Carburador	113	Purificador de ar	107
Coletor	107	Regulador de velocidade	88
Contrôle da embreagem e freio	121	Sistema de alimentação do combustível	115
Contrôle do pinhão	121	Sistema de ignição	117
Culatra (cabeçote)	94	Suporte	131
Embreagem	124	Tubos d'água	93
Freio	124	Tubulações do óleo	106

Sistema de transmissão e chassi

(Página 140)

Almofadas do assento	196	Contrôle das embreagens de direção	164
Armação dos rolêtes de esteira	190	Contrôle das marchas auxiliares	157
Caixa da coroa e tampas	162	Contrôle das marchas principais	147
Caixa das marchas auxiliares	158	Contrôle hidráulico das marchas	149
Caixa planetária de mudanças	152	Conversor de torque	141
Capô e protetor	198	Embreagem de direção	163
Chapa do assoalho e inferior do painel	200	Engate	182
Comando final	180	Esteira	195

Sistema de transmissão e chassi—Continuação

Nomenclatura	Página	Nomenclatura	Página
Freios	176	Sistema de lubrificação das caixas de mudanças	154
Indicadores	202	Sistema de lubrificação do reforçador das embreagens de direção	174
Painel de instrumentos	202	Suporte do assento e do tanque de combustível	197
Protetor do mecanismo retráctil	183	Suporte do chassi	182
Reforçador hidráulico das embreagens de direção	172	Tubulações do arrefecedor do conversor de torque	144
Roda-guia	184		
Rolê inferior	192		
Rolê superior	194		

Comando hidráulico

(Página 203)

Bomba e tubulações	212	Contrôle manual	218
Cilindro de inclinação	217	Reservatório e válvulas	204
Cilindro de levantamento	216	Tubulações dos cilindros	215

Traxcavator

(Página 219)

Assentador automático da caçamba	223	Chassi	219
Braços da caçamba	221	Limitador automático da elevação	224
Caçamba	223		

Acessórios

(Página 225)

Acelerador e afogador	247	Ferramentas	341
Aro de travamento do purificador	241	Freio a óleo	248
Arranjos hidráulicos	294	Gancho dianteiro	256
Barra de tração oscilável	256	Garfo	276
Bomba manual de purgação do combustível	250	Garra superior	248
Caçamba	260	Indicador de limpeza do purificador de ar	239
Caçamba de Despêjo Lateral	263	Injetor de éter	237
Caçamba multi-útil	263	Lâmina de empuxo normal	341
Cantoneira do garfo de toras	276	Partida elétrica direta	225
Cilindro de levantamento	293	Pinhão de partida	247
Cilindro para garfo de toras	273	Protetor dos rolêtes inferiores	331
Contrapêso	331	Purificador de ar—jôgo de instalação	240
Conversão do carburador	241	Silenciador—instalação	242
Conversão para lubrificação independente	245	Sistema de iluminação	253
Conversões no campo	295	Sistema de lubrificação	244
Decelerador	252	Sistema de lubrificação do turbocompressor	243
Dentes de caçamba	257	Tubulações da Caçamba de Despêjo Lateral	267
Esteira	332	Vedador dos comandos finais	250
Extensão do pára-terra	272	Ventilador reversível	238
Extensão dos braços elevadores	282		

Lâmina de empuxo

(Página 335)

Armação "C"	340	Munhão	335
Lâmina	337	Tirantes	338
Lâmina de empuxo angulável	336		

INHALTSVERZEICHNIS

Dieselmotor

(Seite 14)

Bezeichnung	Seite	Bezeichnung	Seite
Abziehbilder	343	Motorblock und Deckel	42
Auspuffrohrverlängerung	29	Motor- und Wandlerölkühler	73
Dekompressionshebel	29	Nockenwelle	63
Lüfter	18	Öleinfüllstutzen	63
Einspritzventile und Leitungen	72	Pleuel	62
Entlüfter	19	Regler	64
Gasgestänge	67	Riemenspanner	18
Kolben	62	Schmierfilter	78
Kraftstoffanlage	68	Schmierpumpe	80
Kraftstofffilter	70	Schwungscheibe	61
Kraftstofförderpumpe und Filter	69	Steuerantrieb	63
Kraftstoffpumpegehäuse	64	Technische Daten	344
Krümmer	27	Turbolader	23
Kühlernetz	14	Turboladerölleitungen	25
Kurbelgehäuseschutz	87	Ventilsteuerung	30
Kurbellager	61	Wartungsmesser	67
Kurbelwelle	60	Wasserpumpe	16
Luftreiniger	21	Zylinderkopf	30

Startanlage

(Seite 88)

Anlasser, elektrisch	132	Luftreiniger	107
Anlassritzel	125	Nockenwelle	88
Anreissstarter	129	Ölpumpe	105
Aufhängung	131	Pleuel	104
Batterie und Verkabelung	136	Regler	88
Bremsen	124	Schmierleitungen	106
Gashebel- und Luftklappengestänge	119	Startermotorblock und Deckel	98
Kolben	104	Starterritzelgestänge	121
Kraftstoffanlage	115	Ventilsteuerung	94
Krümmer	107	Vergaser	113
Kupplung	124	Wasserleitungen	93
Kupplungs- und Bremsgestänge	121	Zündanlage	117
Kurbelwelle	102	Zündmagnet	118
Lichtmaschine	140	Zylinderkopf	94

Getriebe und Laufwerk

(Seite 140)

Anhängekupplung	182	Getriebeschmierung	154
Armaturen	202	Haupttrahenaufhängung	182
Bodenplatten und Feuerwand	200	Instrumentenbrett	202
Bremsen	176	Laufkette	195
Drehmomentwandler	141	Laufrollen	192
Endantrieb	180	Laufwerkrahmen	190
Fahrersitz- und Kraftstofftankunterbau	197	Leitrad	184
Getriebehydraulikorgane	149	Lenkkupplungen	163
Getriebeschaltgestänge	147	Lenkkupplungsgestänge	164

Getriebe und Laufwerk—Fortgesetzt

Bezeichnung	Seite	Bezeichnung	Seite
Motorhaube und Verkleidung	198	Stützrollen	194
Power-Shift Getriebe	152	Stufengetriebe	158
Schmiersystem der Servo- Lenkkupplungen	174	Stufengetriebebeschaltung	157
Servohydraulik der Lenkkupplungen	172	Tellerradgehäuse und Deckel	162
Sitzpolster	196	Verkleidung der Kettenspanner	183
		Wandler-Ölkühlerleitungen	144

Hydraulikanlage (Seite 203)

Handsteuerhebel	218	Pumpe und Leitungen	212
Hubzylinder	216	Tank und Steuerventile	204
Kippzylinder	217	Zylinderleitungen	215

Traxcavator (Seite 219)

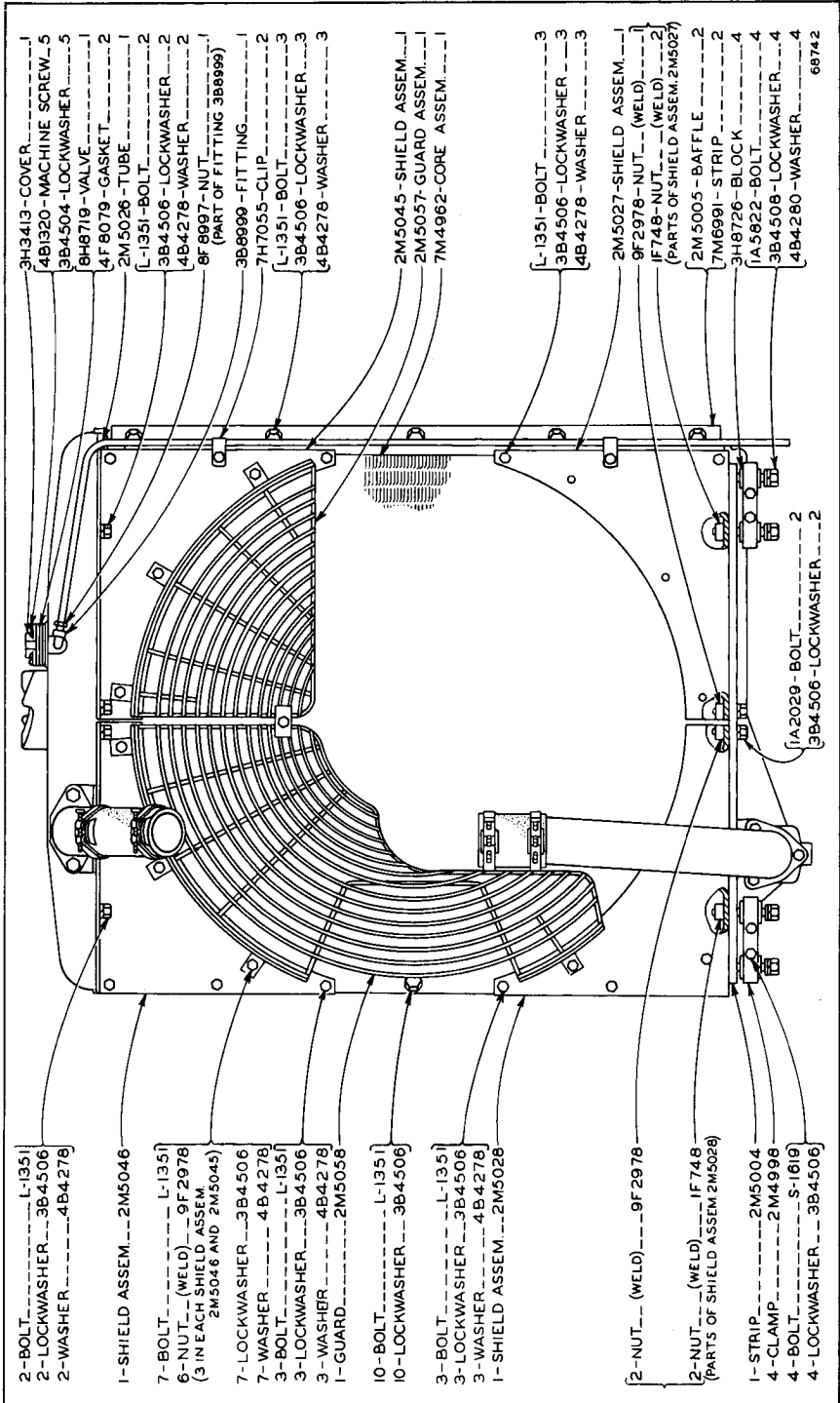
Schaufel	223	Schaufelgestänge	221
Schaufelausschaltung	224	Tragrahmen	219
Schafeleinsteller	223		

Zubehör (Seite 225)

Ätherstarthilfe	237	Lüfter, umkehrbar	238
Anlasser, direktelektrisch	225	Mehrzweckschaufel	263
Auspufftopfeinbau	242	Öllenkbremsen	248
Austauschteile für Gas- und Luftklappengestänge	247	Querplanierschild	341
Beleuchtungsanlage	253	Schaufel	260
Eckwickel für Ladegabeln	276	Schaufelüberlaufplatte	272
Einbaugruppe Luftreiniger	240	Schmiersystem	244
Endantriebsdichtung	250	Seitenkippschaufel	263
Feldumbaugruppe	295	Seitenkippschaufelleitungen	267
Frontzughaken	256	Sicherungsring des Luftfilters	241
Gasreduzierpedal	252	Starterritzel	247
Gegengewicht	331	Turbolader-Schmiersystem	243
Halteklammer	284	Umbaugruppe für Schmiersystemtrennung	245
Handeinspritzpumpe	250	Vergaserumbaugruppe	241
Holzladegabel	276	Wartungsanzeige des Luftfilters	239
Hubarmverlängerung	282	Werkzeuge	341
Hubzylinder	293	Zähne	257
Hydraulikanordnungen	294	Zughaken, unstarr	256
Laufkette	332	Zylinder der Rundholzgabel	273
Laufrollenschutz	331		

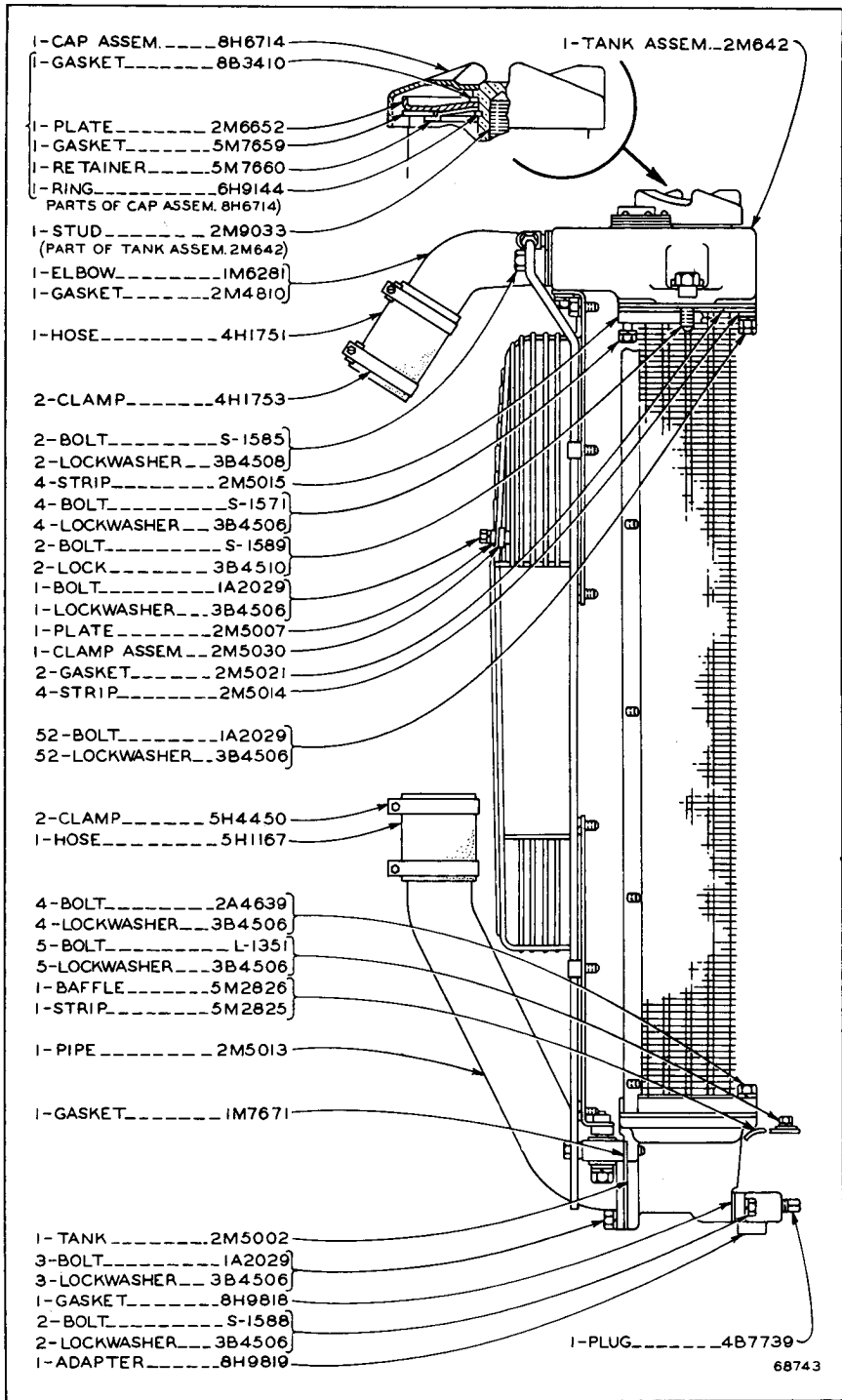
Planiereinrichtung (Seite 203)

Montagezapfen	335	Strebe	338
Planierschild, winkelbar	336	U-Rahmen	340
Schild	337		



9H3718 RADIATOR GROUP—Rear View

Note: 7M4962 Radiator Core is available. This core provides extra protection against abrasion



68743

9H3718 RADIATOR GROUP—Side View

Note: 6F6041 Rust Inhibitor is available

ONLY "CATERPILLAR" PARTS GIVE "CATERPILLAR" PERFORMANCE

FE55040-FORM -----1
(Instructions for installing pressure relief valve)

REF NO	PART NUMBER	DESCRIPTION	QTY
1	4B1328	SCREW-----	5
	7H3937	LOCKWASHER-----	5
2	5S1213	PLATE-----	1
	5S5080	BOLT-----	5
3	3B4505	LOCKWASHER-----	5
4	5S1218	VALVE ASSEM.-----	1
5	5S1211	COVER-----	1
6	5S4629	GASKET-----	2
7	5S6286	ADAPTER-----	1
8	2S2003	GASKET-----	1

97577

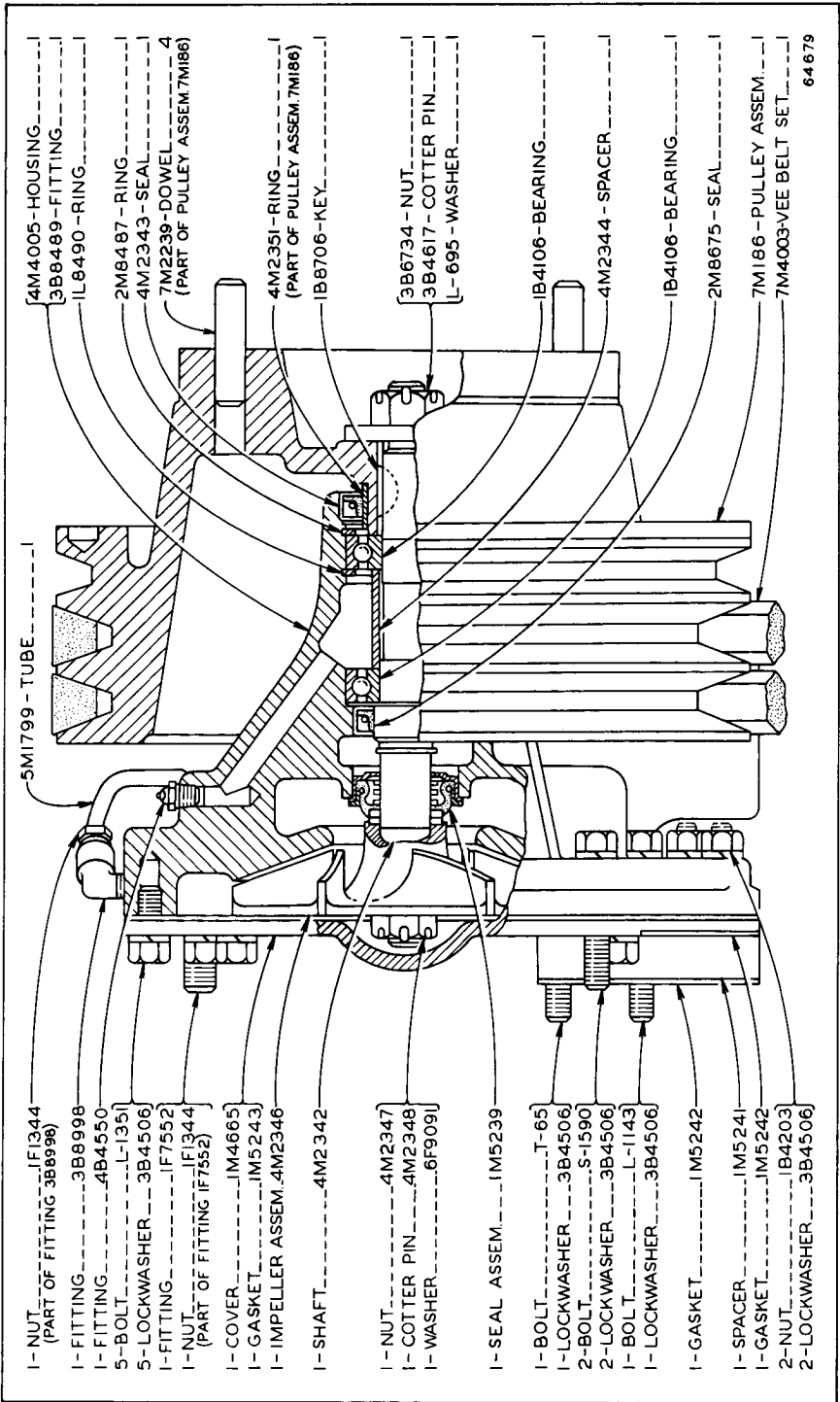
5S6849 PRESSURE RELIEF VALVE GROUP
 Provides Field Replacement for 3H3413 Cover. Only separate parts serviced. When complete Group is required order 7S4327

REF NO	PART NUMBER	DESCRIPTION	QTY
1	7S4249	COVER-----	1
2	5S1218	VALVE ASSEM.-----	1
3	1B9575	BOLT-----	5
	3B4505	LOCKWASHER-----	5
4	7S4252	PLATE-----	1
5	7S7039	GASKET-----	1
	FMO55040-01	FORM----- (Installation instructions for Pressure Relief Valve)	1

104196

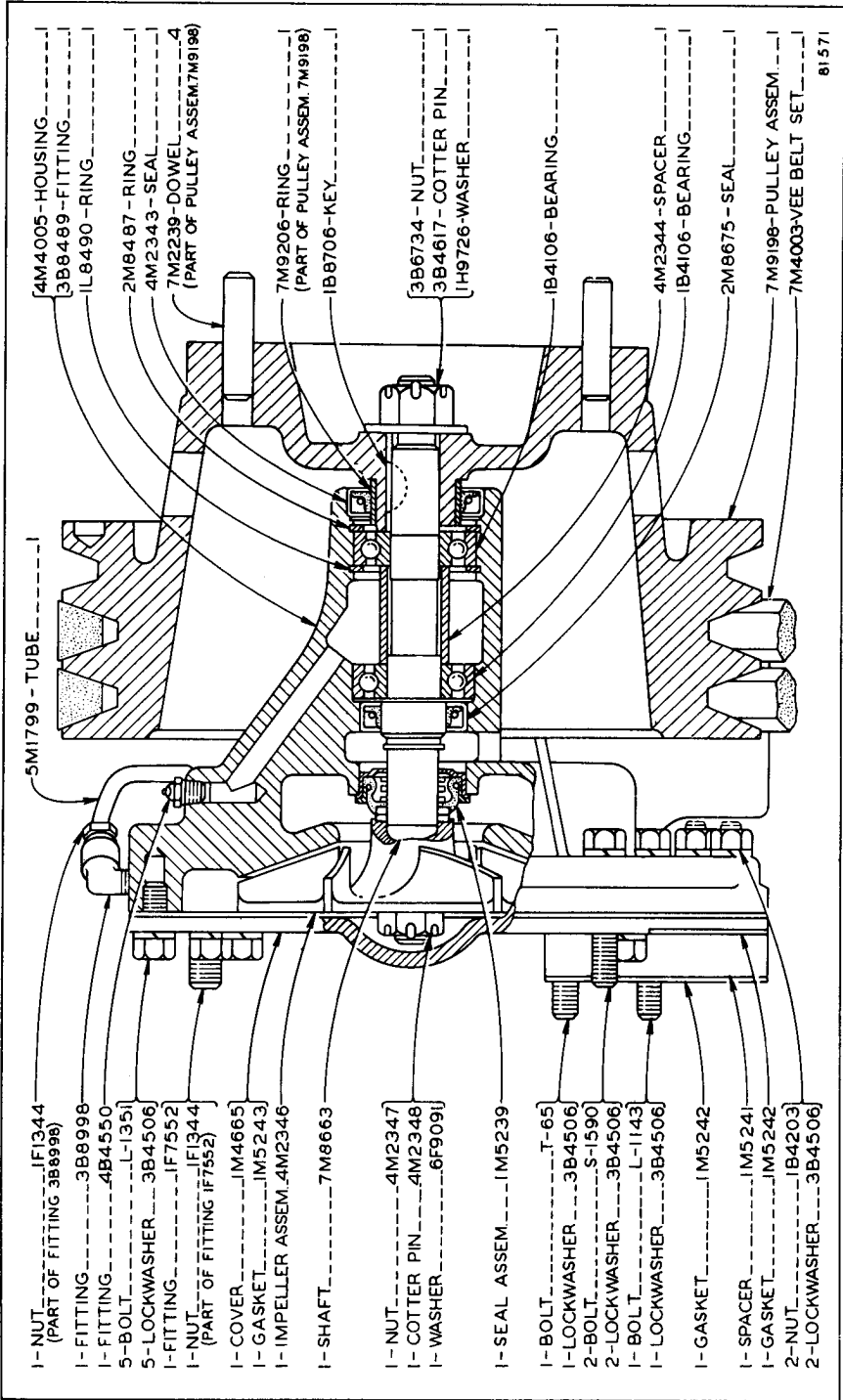
7S4327 PRESSURE RELIEF VALVE GROUP
 Provides Field Replacement for 3H3413 Cover

ONLY "CATERPILLAR" PARTS GIVE "CATERPILLAR" PERFORMANCE



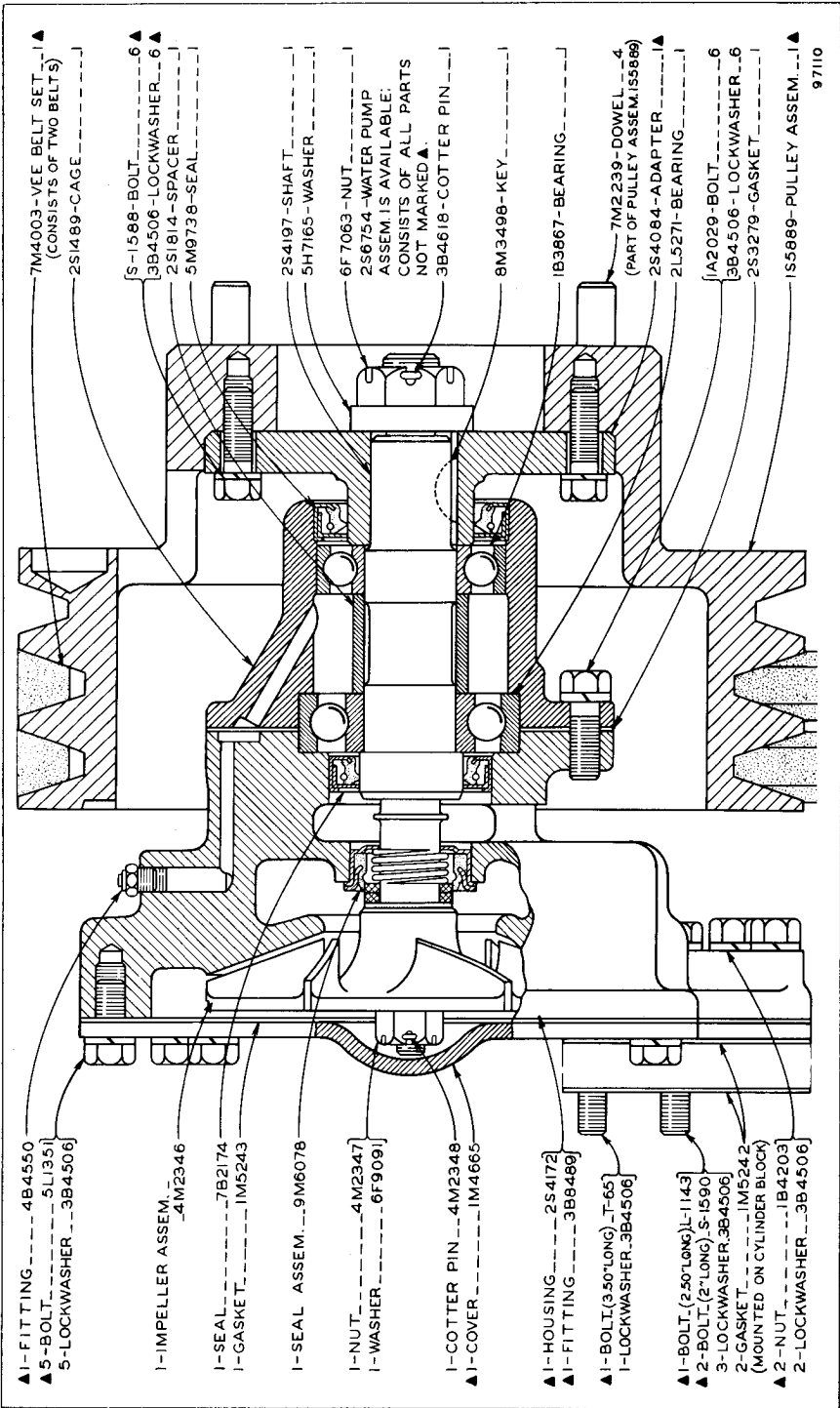
4M4404 WATER PUMP GROUP
 Serial No. 53A1 to 53A1597 inclusive
 Note: 7M1913 Water Pump Gasket Kit is available

ALWAYS GIVE SERIAL NUMBER WHEN ORDERING PARTS



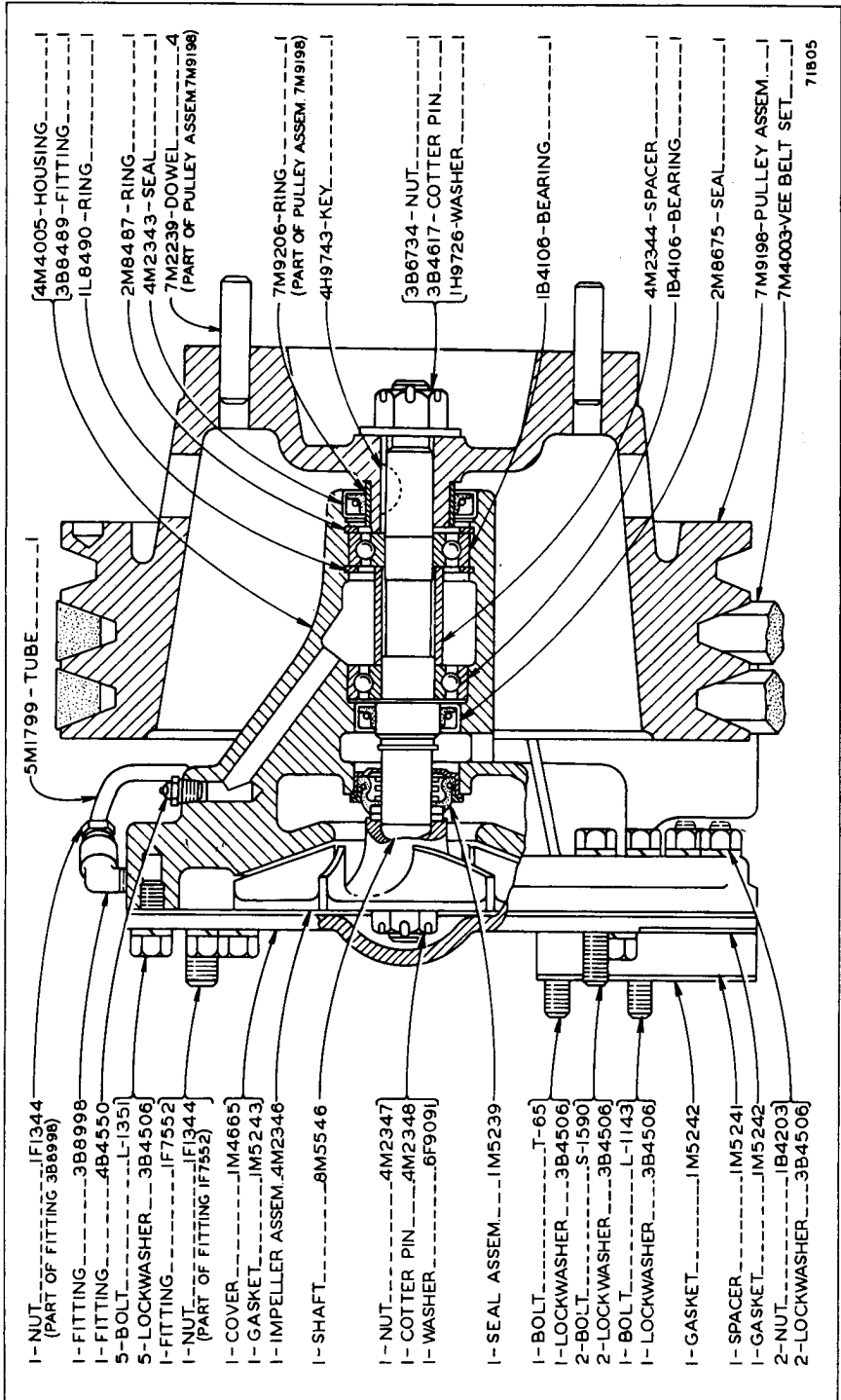
4M4404 WATER PUMP GROUP
 Effective with Serial No. 53A1598
 Note: 7M1913 Water Pump Gasket Kit is available

ONLY "CATERPILLAR" PARTS GIVE "CATERPILLAR" PERFORMANCE



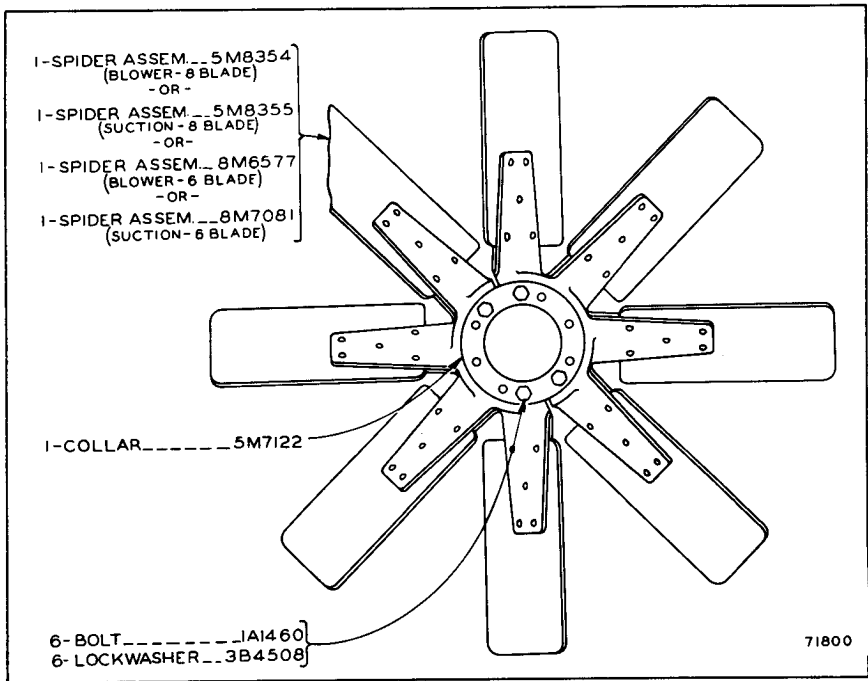
1S5888 WATER PUMP GROUP—Field Installation

ALWAYS GIVE SERIAL NUMBER WHEN ORDERING PARTS



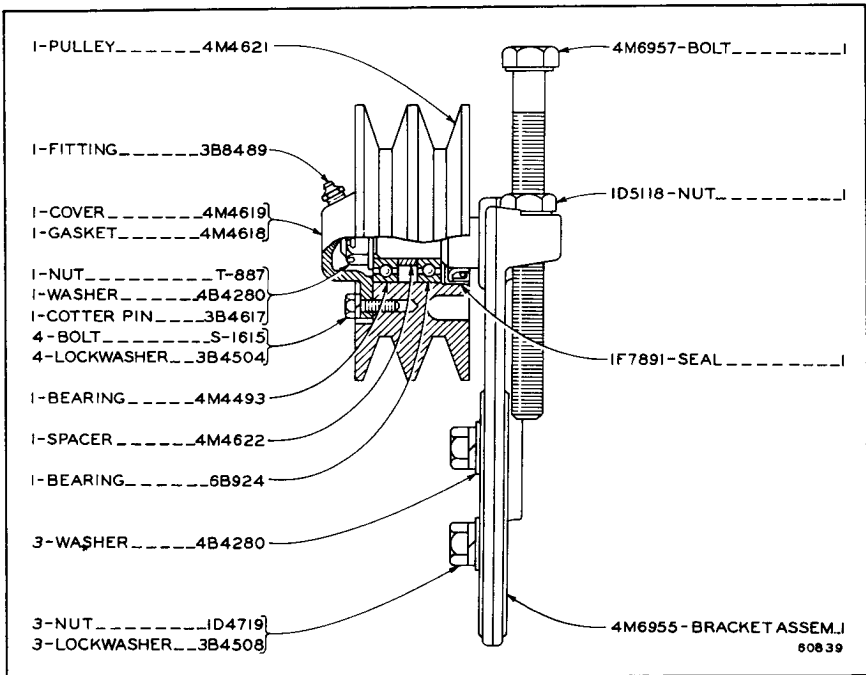
71805

4M4404 WATER PUMP GROUP
 Effective with Serial No. 53A1687
 Note: 7M1913 Water Pump Gasket Kit is available



FAN

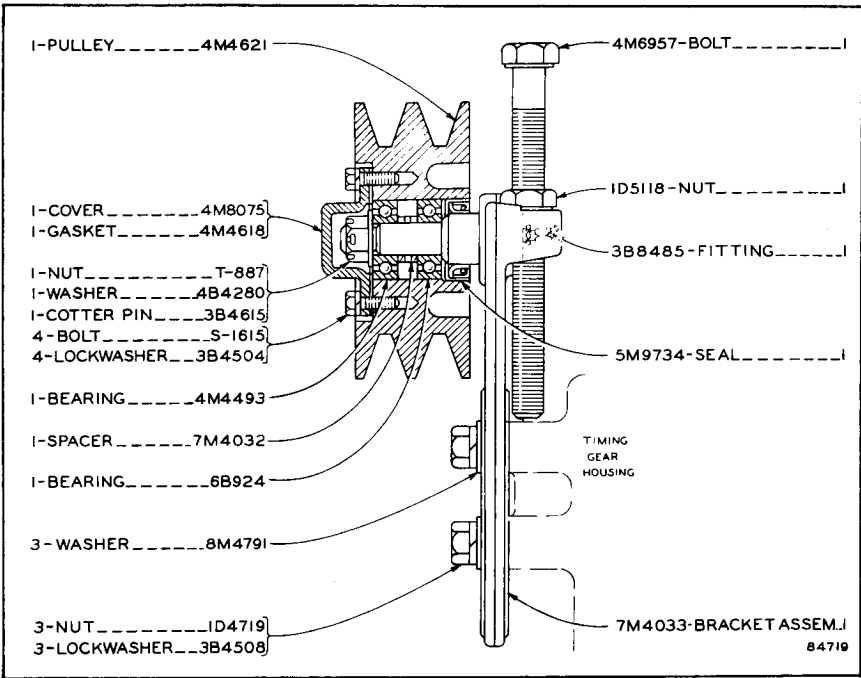
Refer also to Page 238 for special parts



BELT TIGHTENER

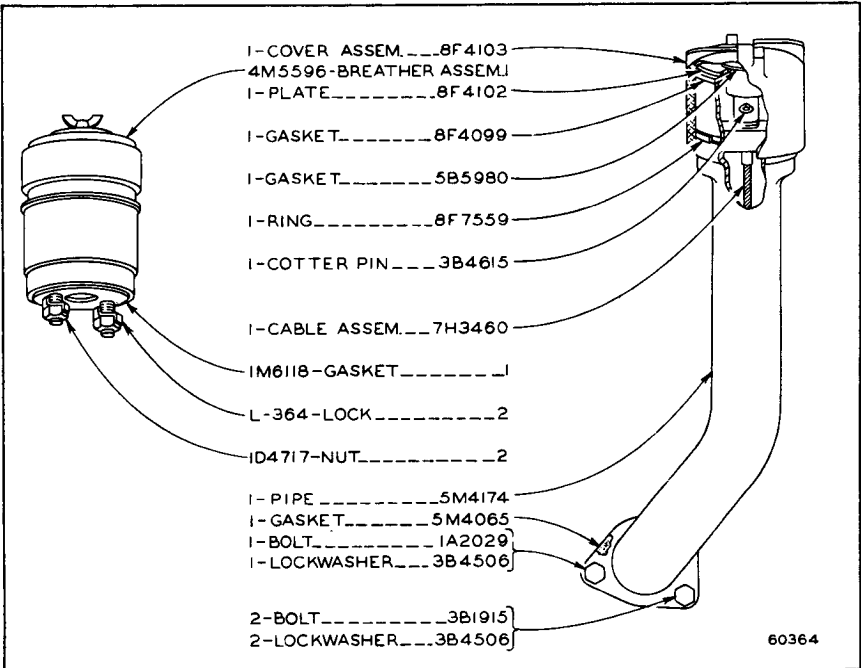
Serial No. 53A1 to 53A786, 53A788, 53A790 to 53A792, 53A796, 53A798, 53A803, 53A804, 53A807 and 53A810 inclusive

ALWAYS GIVE SERIAL NUMBER WHEN ORDERING PARTS



BELT TIGHTENER

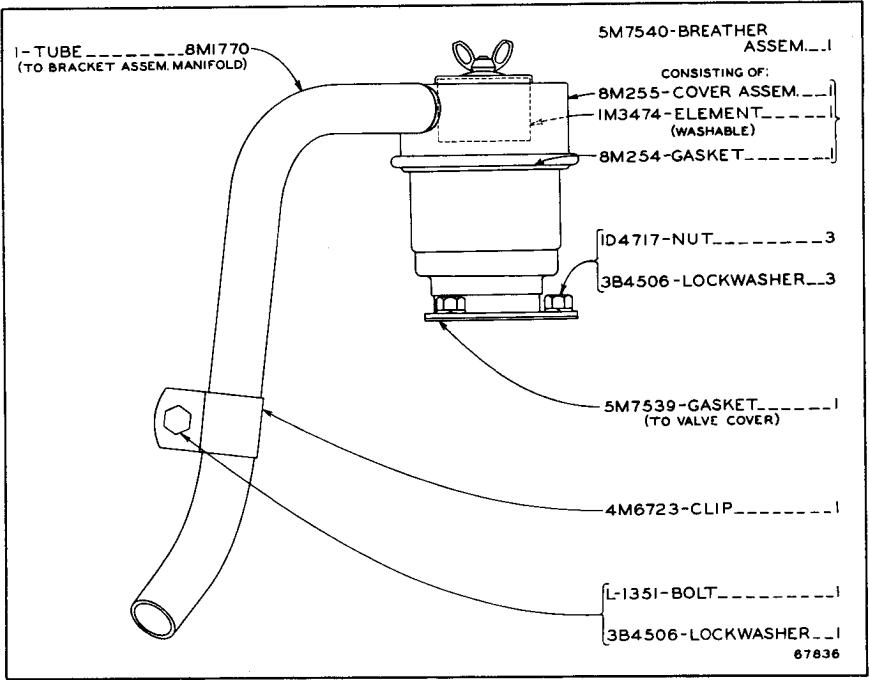
Serial No. 53A787, 53A789, 53A793 to 53A795, 53A797, 53A799 to 53A802, 53A805, 53A806, 53A808, 53A809 and 53A811—Up



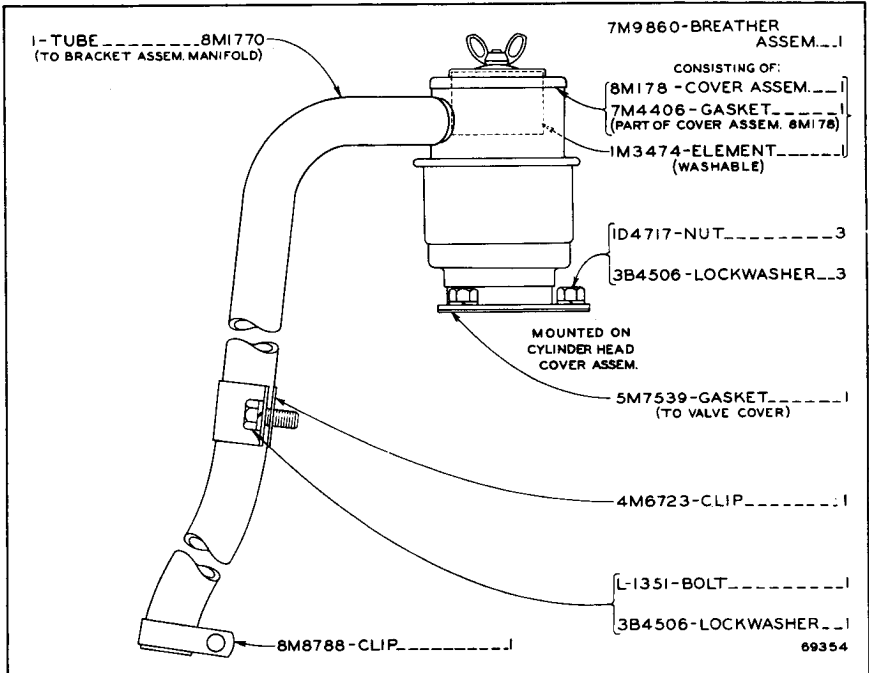
BREATHER AND OIL FILLER

Serial No. 53A1 to 53A265, 53A267 to 53A269, 53A286, 53A293, 53A301 and 53A340 inclusive
Refer also to Pages 32 and 34 for special parts

ONLY "CATERPILLAR" PARTS GIVE "CATERPILLAR" PERFORMANCE

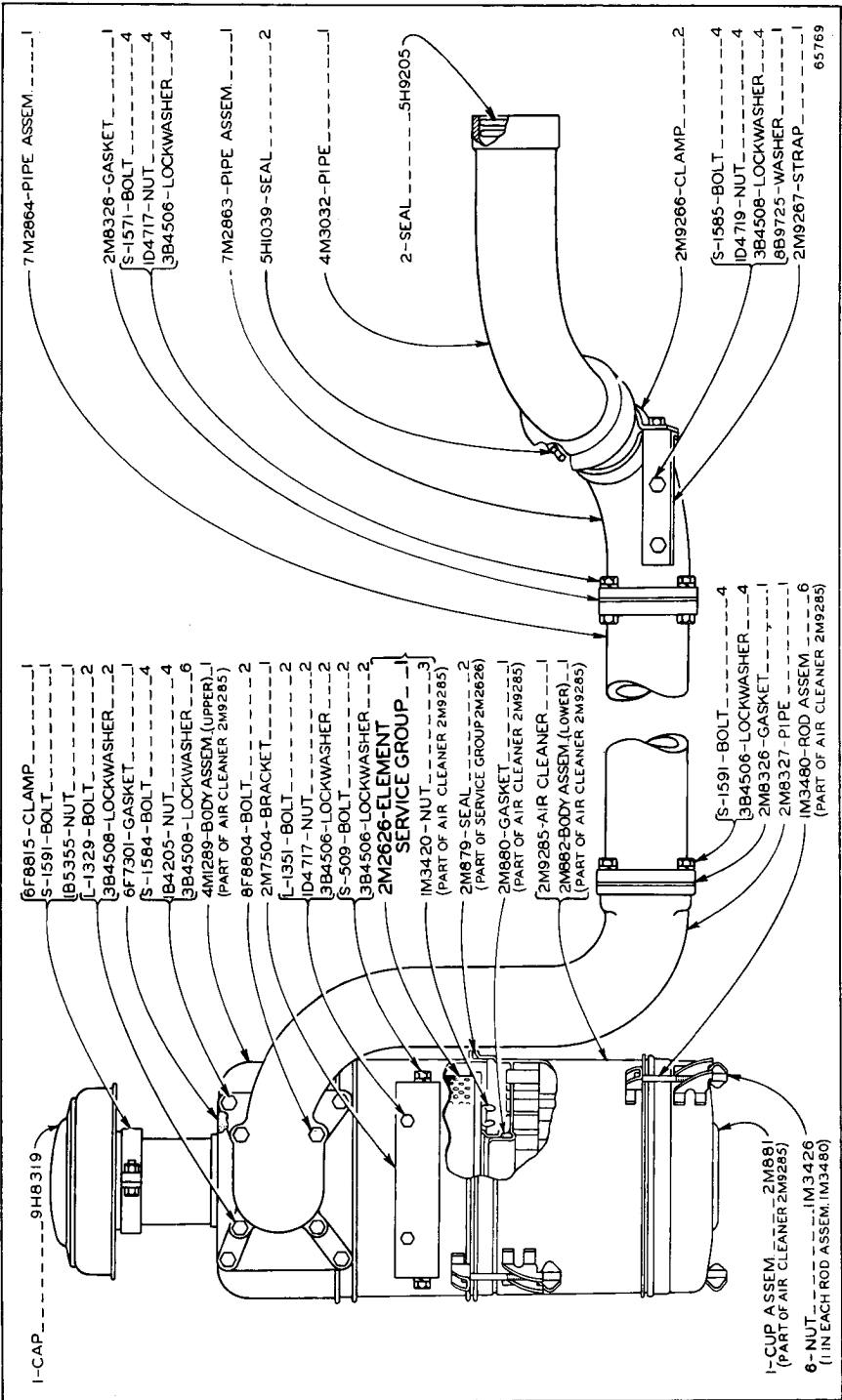


BREATHER
Serial No. 53A1404 to 53A1753 inclusive



BREATHER
Effective with Serial No. 53A1754

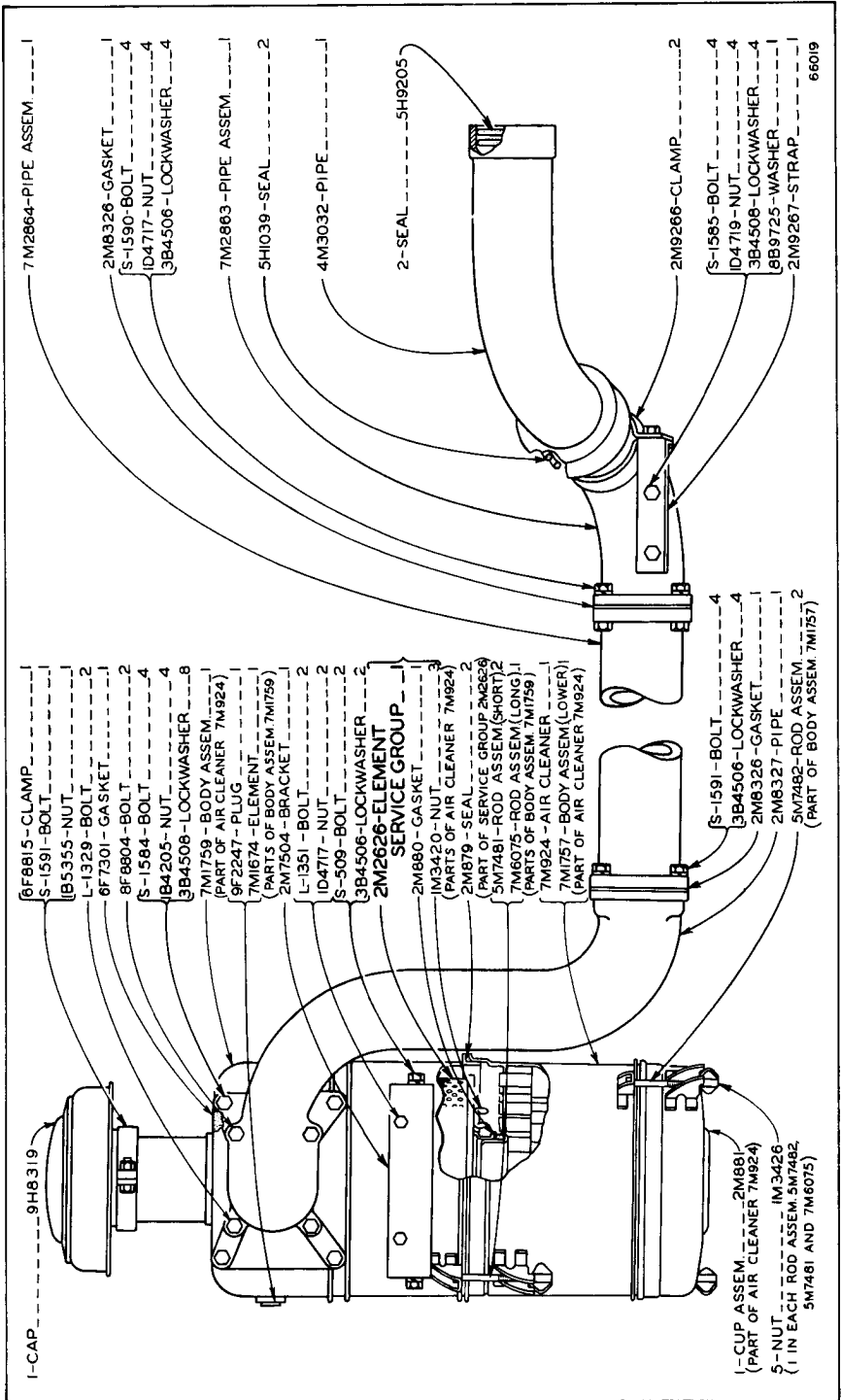
ALWAYS GIVE SERIAL NUMBER WHEN ORDERING PARTS



AIR CLEANER

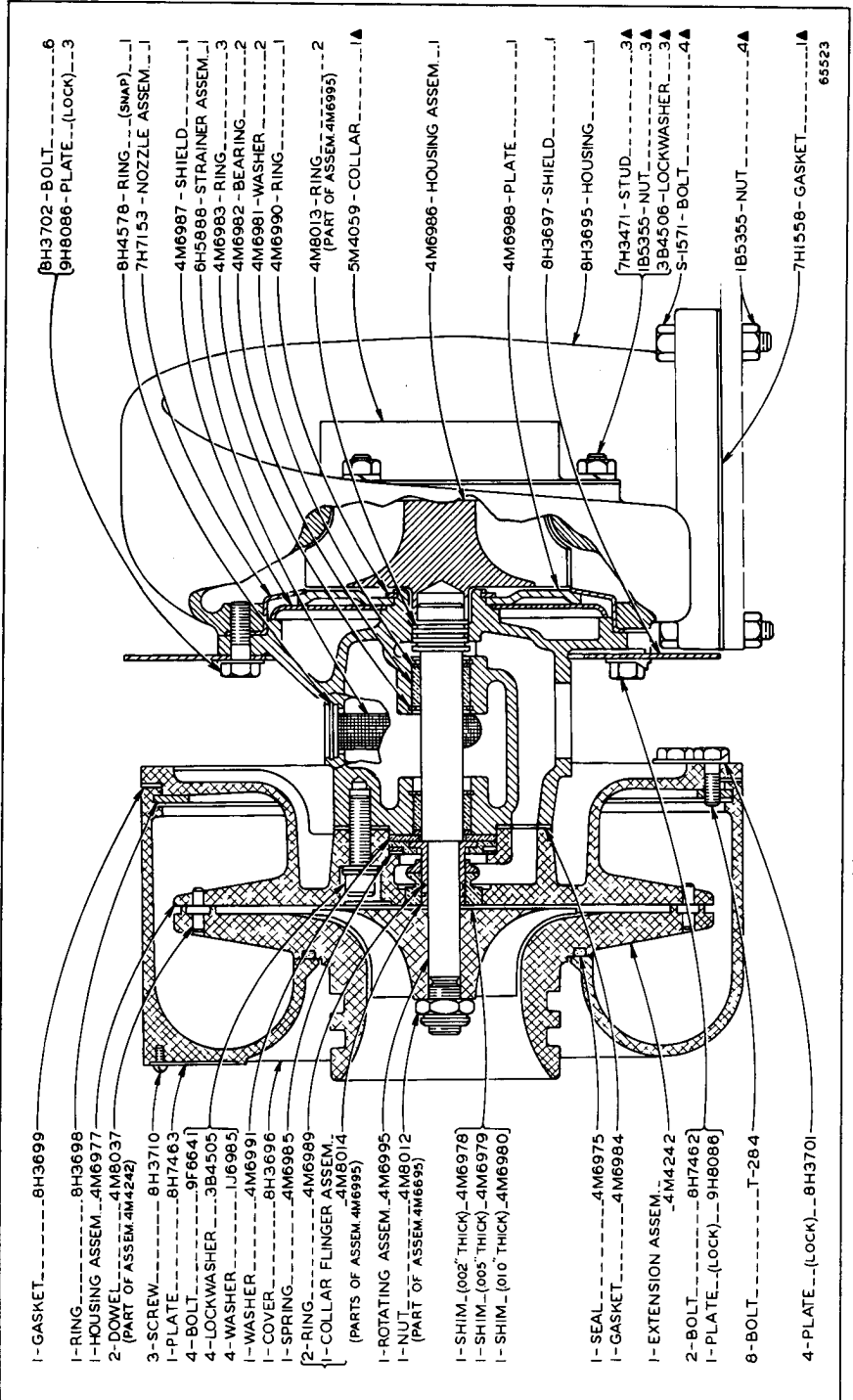
Serial No. 53A1 to 53A677 and 53A688 to 53A691 inclusive
 Refer also to Pages 237, 239, 240 and 241 for special parts

65769



AIR CLEANER

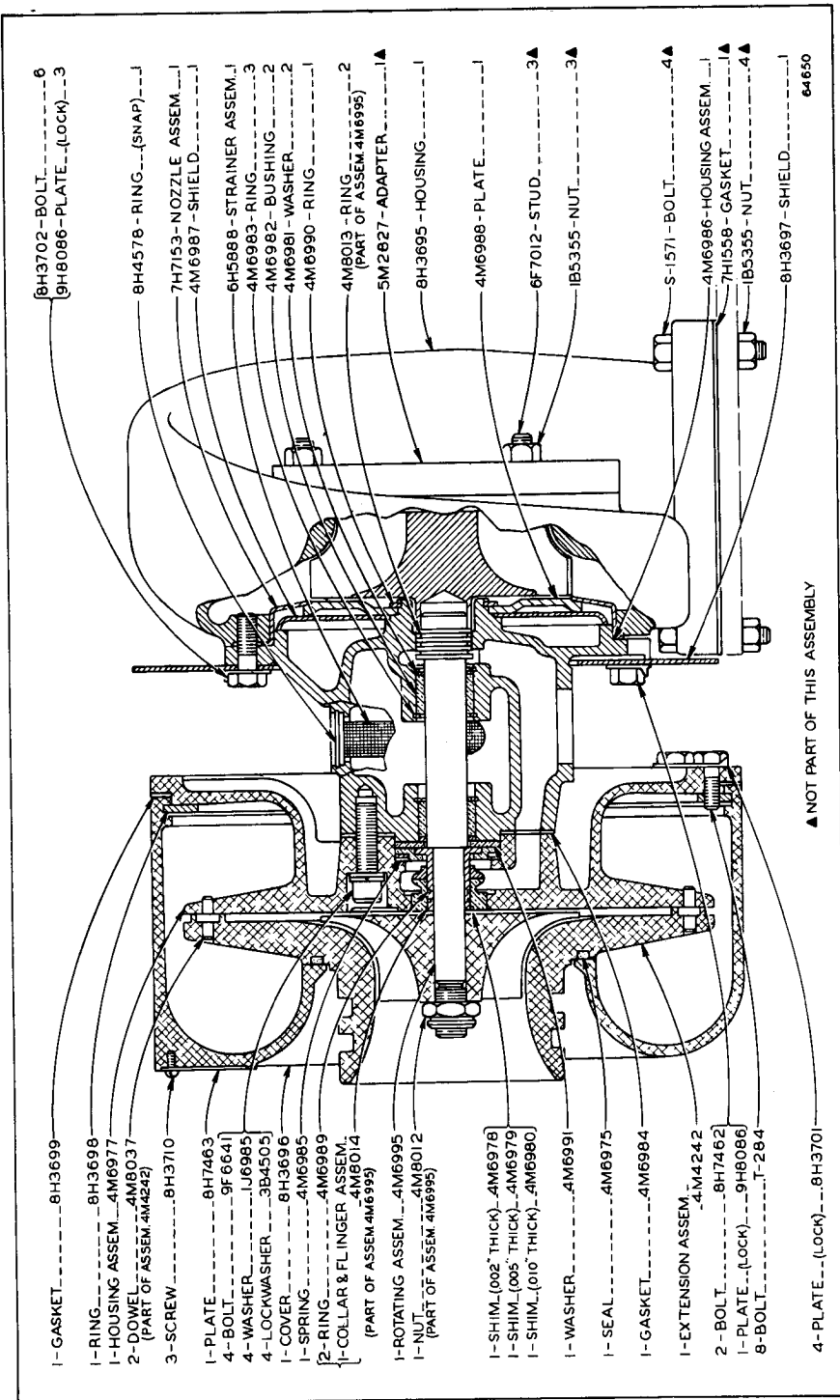
Serial No. 53A678 to 53A687 and 53A692—Up
Refer also to Pages 237, 239, 240 and 241 for special parts



- 1-GASKET_-----8H3699
- 1-RING_-----8H3698
- 1-HOUSING ASSEM_4M6977
- 2-DOWEL_4M8037
(PART OF ASSEM_4M4242)
- 3-SCREW_-----8H3710
- 1-PLATE_-----8H7463
- 4-BOLT_-----9F6641
- 4-LOCKWASHER_3B4505
- 4-WASHER_1J6985
- 1-WASHER_4M6991
- 1-COVER_8H3696
- 1-SPRING_-----4M6985
- 2-RING_-----4M6989
- 1-COLLAR FLINGER ASSEM_4M8014
(PARTS OF ASSEM_4M6995)
- 1-ROTATING ASSEM_4M6995
- 1-NUT_4M8012
(PART OF ASSEM_4M6995)
- 1-SHIM_(.002" THICK)_4M6978
- 1-SHIM_(.005" THICK)_4M6979
- 1-SHIM_(.010" THICK)_4M6980
- 1-SEAL_-----4M6975
- 1-GASKET_-----4M6984
- 1-EXTENSION ASSEM_4M4242
- 2-BOLT_-----8H7462
- 1-PLATE_-(LOCK)_9H8086
- 6-BOLT_-----T-284
- 1-RING_-----8H3702-BOLT_-----6
- 9H8086-PLATE_-(LOCK)_3
- 8H4578-RING_-----1
- 7H7153-NOZZLE ASSEM_1
- 4M6987-SHIELD_1
- 6H5888-STRAINER ASSEM_1
- 4M6983-RING_3
- 4M6982-BEARING_2
- 4M6981-WASHER_2
- 4M6990-RING_1
- 4M8013-RING_2
(PART OF ASSEM_4M6995)
- 5M4059-COLLAR_1▲
- 4M6986-HOUSING ASSEM_1
- 4M6988-PLATE_1
- 8H3697-SHIELD_1
- 8H3695-HOUSING_1
- 7H3471-STUD_3▲
- 1B5355-NUT_3▲
- 3B4506-LOCKWASHER_3▲
- S-1571-BOLT_4▲
- 1B5355-NUT_4▲
- 7H1558-GASKET_1▲
- 65523

4M9052 TURBOCHARGER ASSEMBLY
 Serial No. 53A1 to 53A220, 53A223, 53A224 and 53A262 inclusive

ONLY "CATERPILLAR" PARTS GIVE "CATERPILLAR" PERFORMANCE

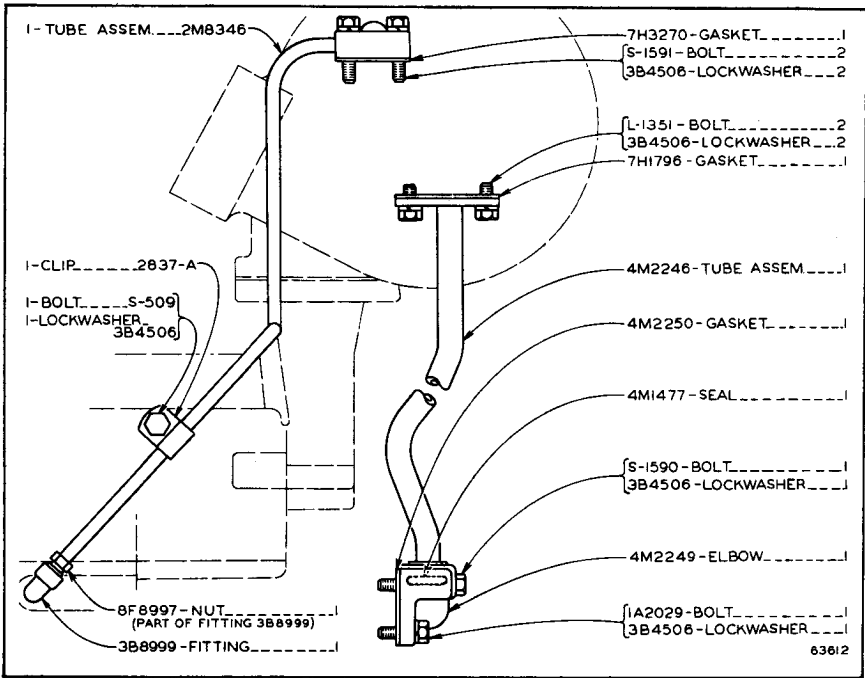


- 1-GASKET-----8H3699
- 1-RING-----8H3698
- 1-HOUSING ASSEM.--4M6977
(PART OF ASSEM.4M6242)
- 2-DOWEL-----4M8037
- 3-SCREW-----8H3710
- 1-PLATE-----8H7463
- 4-BOLT-----9F 6641
- 4-WASHER-----J6985
- 4-LOCKWASHER--3B4505
- 1-COVER-----8H3696
- 1-SPRING-----4M6985
- 2-RING-----4M6989
- 1-COLLAR & FLINGER ASSEM.
4M8014
(PART OF ASSEM.4M6995)
- 1-ROTATING ASSEM.--4M6995
- 1-NUT-----4M8012
(PART OF ASSEM.4M6995)
- 1-SHIM(.002" THICK).--4M6978
- 1-SHIM(.005" THICK).--4M6979
- 1-SHIM(.010" THICK).--4M6980
- 1-WASHER-----4M6991
- 1-SEAL-----4M6975
- 1-GASKET-----4M6984
- 1-EXTENSION ASSEM.
4M4242
- 2-BOLT-----8H7462
- 1-PLATE.--(LOCK).--9H8086
- 8-BOLT-----T-284
- 4-PLATE.--(LOCK).--8H3701
- 1-GASKET-----8H3702
- 9H8086-PLATE.--(LOCK).--3
- 8H4578-RING.--(SNAP).--J
- 7H153-NOZZLE ASSEM.--J
- 4M6987-SHIELD.--J
- 6H5888-STRAINER ASSEM.--J
- 4M6983-RING.--3
- 4M6982-BUSHING.--2
- 4M6981-WASHER.--1
- 4M6990-RING.--1
- 4M8013-RING
(PART OF ASSEM.4M6995)-----2
- 5M2827-ADAPTER.--▲
- 8H3695-HOUSING.--1
- 4M6988-PLATE.--1
- 6F7012-STUD.--3▲
- 1B5355-NUT.--3▲
- S-1571-BOLT.--4▲
- 4M6986-HOUSING ASSEM.--J
- 7H1558-GASKET.--J▲
- 1B5355-NUT.--4▲
- 8H3697-SHIELD.--1

▲ NOT PART OF THIS ASSEMBLY

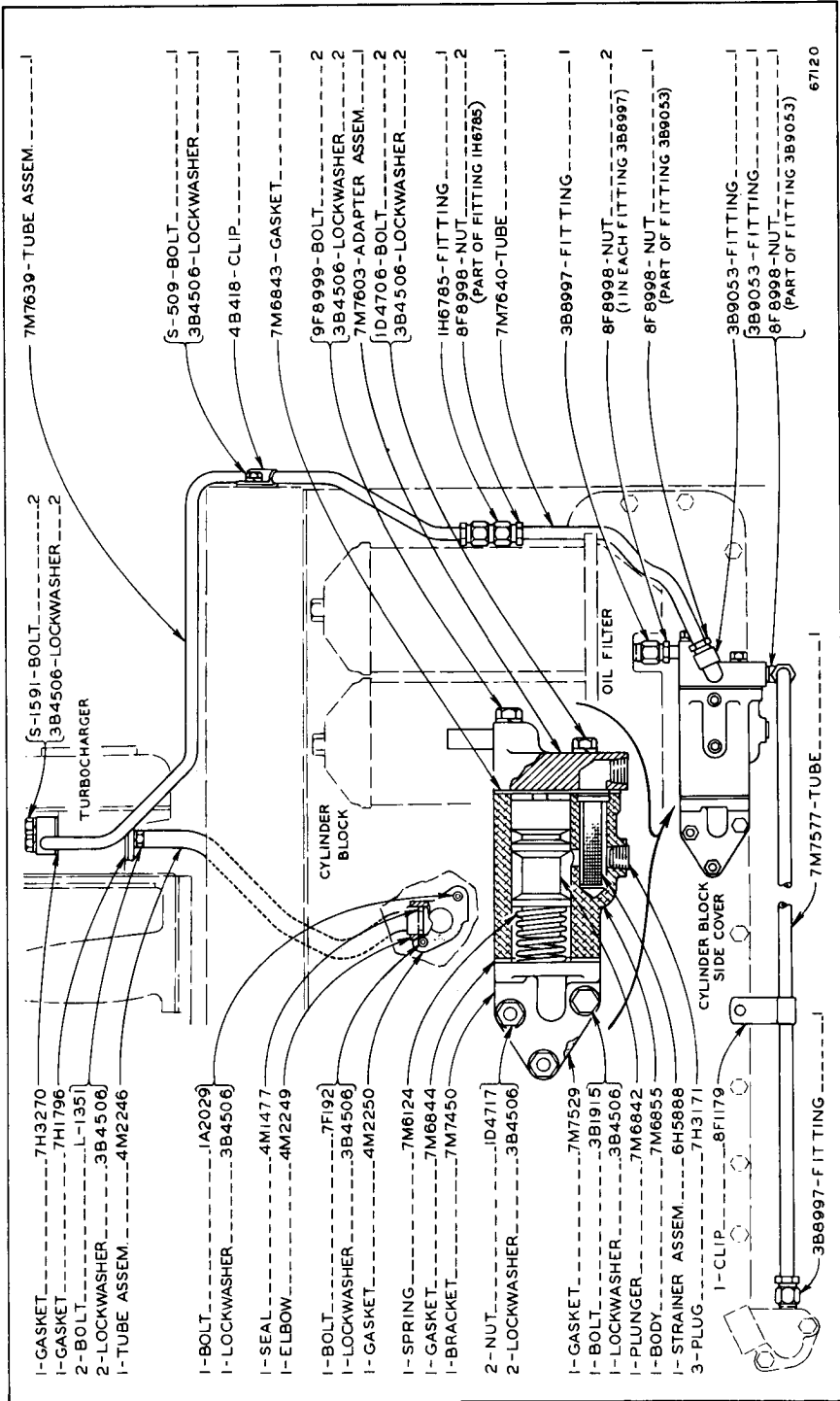
64650

4M9052 TURBOCHARGER ASSEMBLY
 Serial No. 53A221, 53A222, 53A225 to 53A261 and 53A263—Up

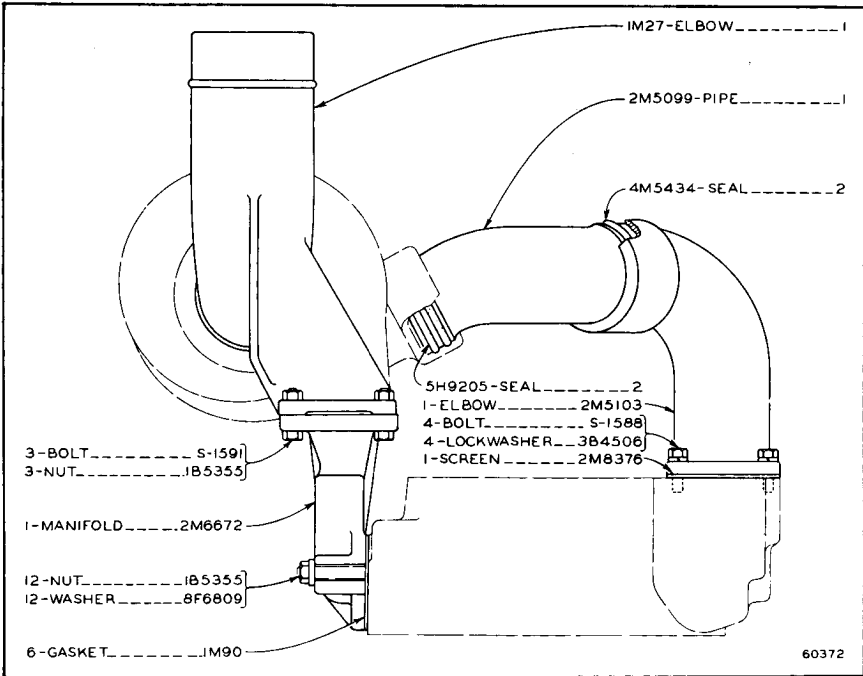


TURBOCHARGER OIL LINES

Serial No. 53A1 to 53A1210, 53A1219 and 53A1243 inclusive
 Refer also to Page 243 for special parts

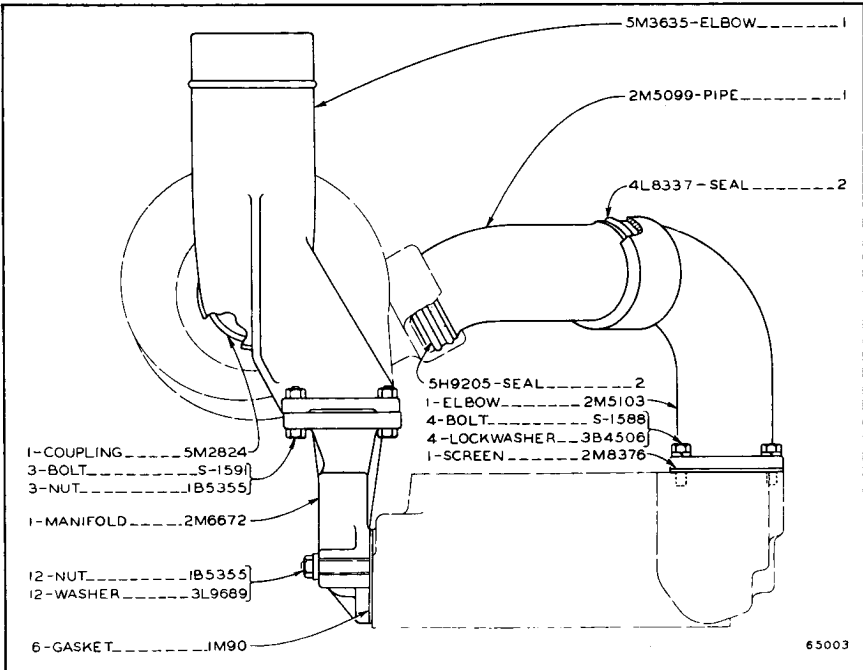


7M712 TURBOCHARGER OIL LINES GROUP
 Serial No. 53A1211 to 53A1218, 53A1220 to 53A1242 and 53A1244—Up



MANIFOLD

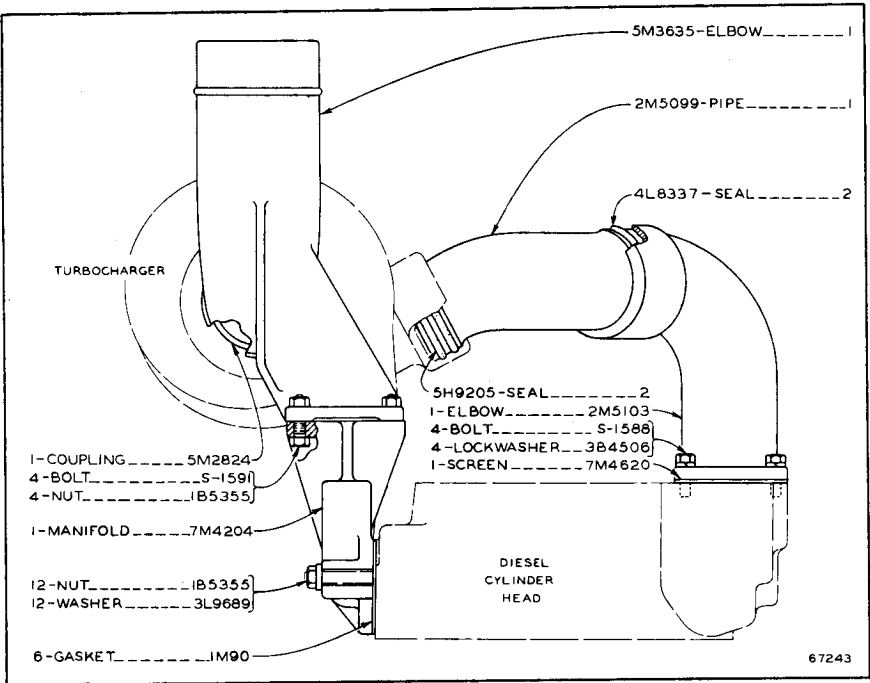
Serial No. 53A1 to 53A220, 53A223, 53A224 and 53A262 inclusive



MANIFOLD

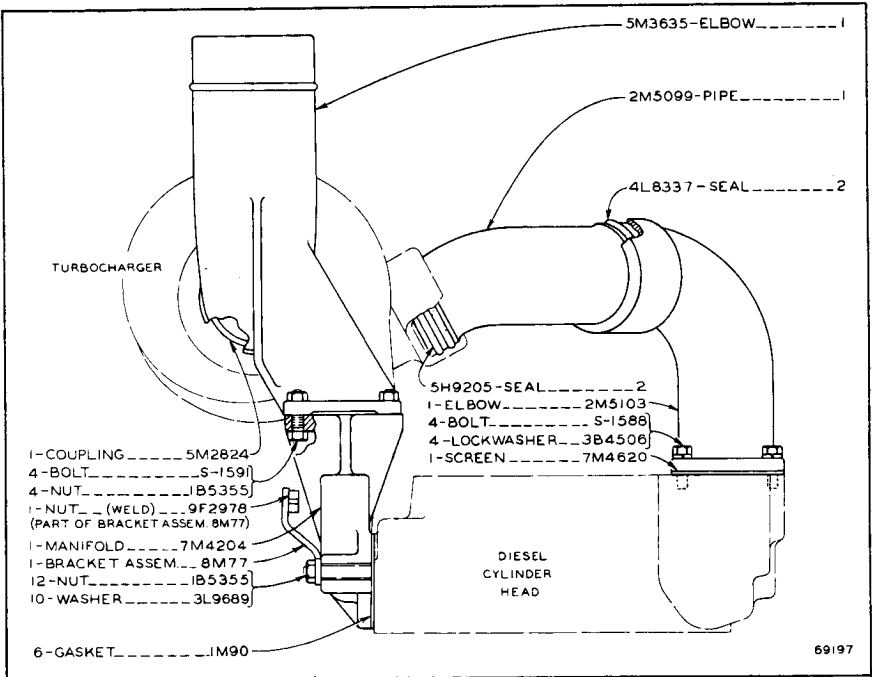
Serial No. 53A221, 53A222, 53A225 to 53A261 and 53A263 to 53A680 inclusive

ONLY "CATERPILLAR" PARTS GIVE "CATERPILLAR" PERFORMANCE



MANIFOLD

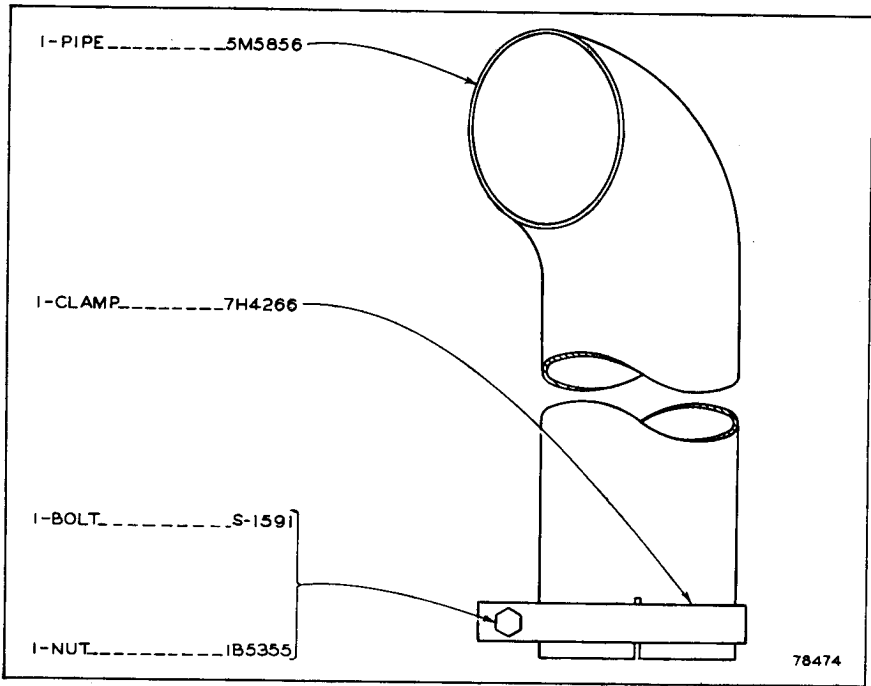
Serial No. 53A681 to 53A1403 inclusive



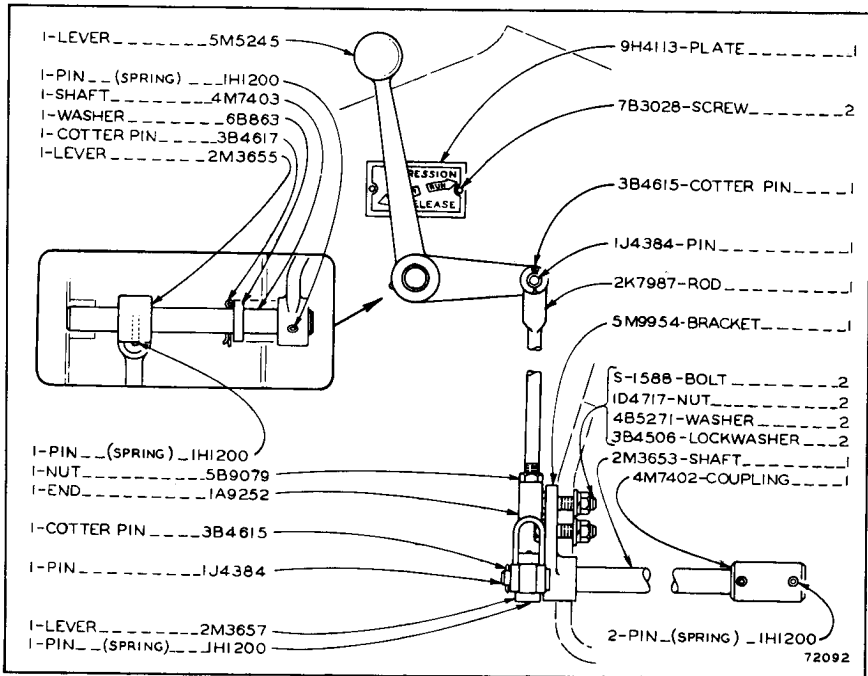
MANIFOLD

Effective with Serial No. 53A1404

ALWAYS GIVE SERIAL NUMBER WHEN ORDERING PARTS

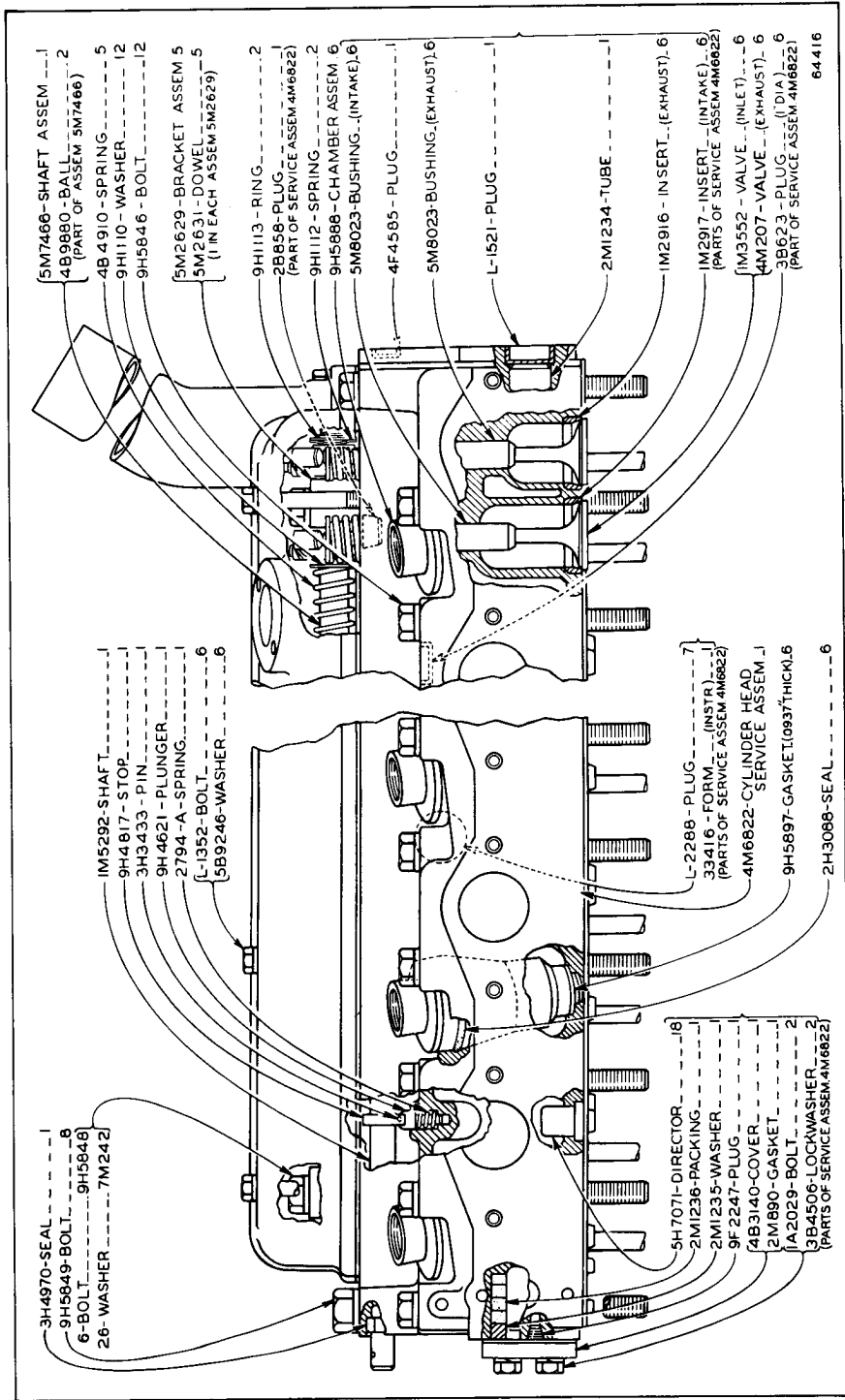


EXHAUST EXTENSION



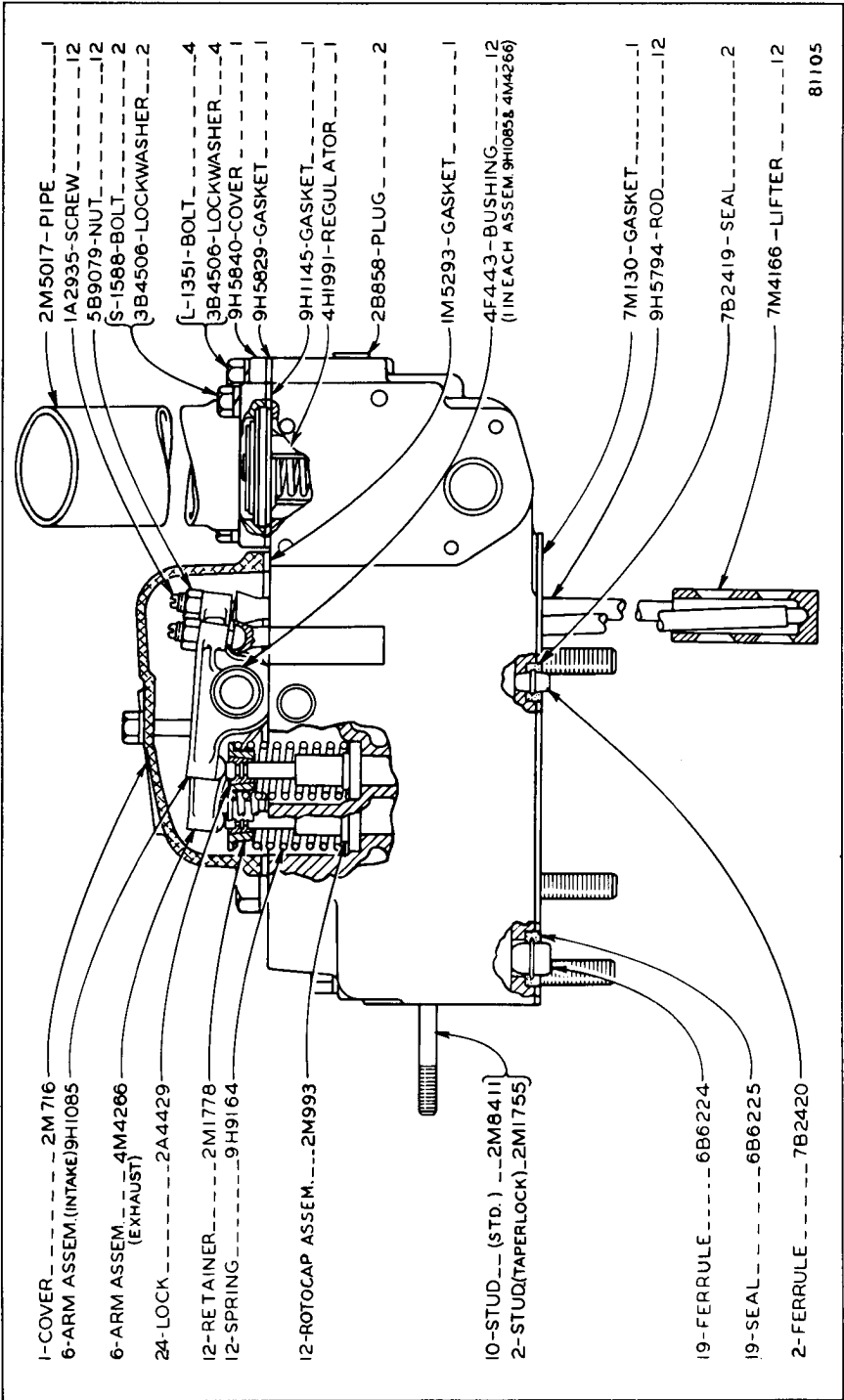
COMPRESSION RELEASE CONTROL

ONLY "CATERPILLAR" PARTS GIVE "CATERPILLAR" PERFORMANCE



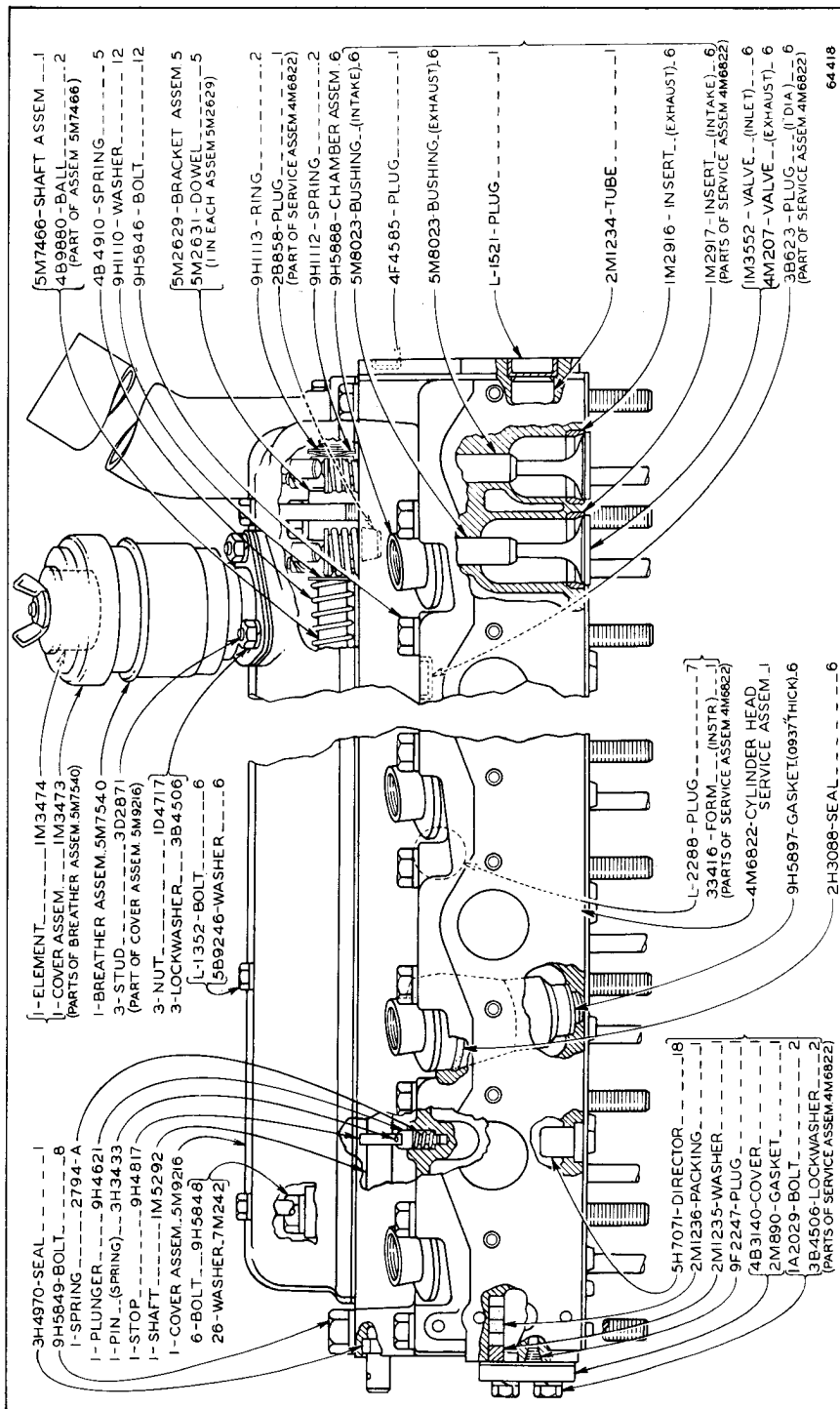
CYLINDER HEAD AND VALVE MECHANISM—Side View
 Serial No. 53A1 to 53A265, 53A267 to 53A269, 53A286, 53A293, 53A301 and 53A340 inclusive
 Note: 7M1920 Valve Grinding Gasket Kit is available. Refer also to Page 225 for special parts.

ALWAYS GIVE SERIAL NUMBER WHEN ORDERING PARTS



CYLINDER HEAD AND VALVE MECHANISM—End View
 Serial No. 53A1 to 53A265, 53A267 to 53A269, 53A286, 53A293, 53A301 and 53A340 inclusive
 Refer also to Page 225 for special parts

ONLY "CATERPILLAR" PARTS GIVE "CATERPILLAR" PERFORMANCE

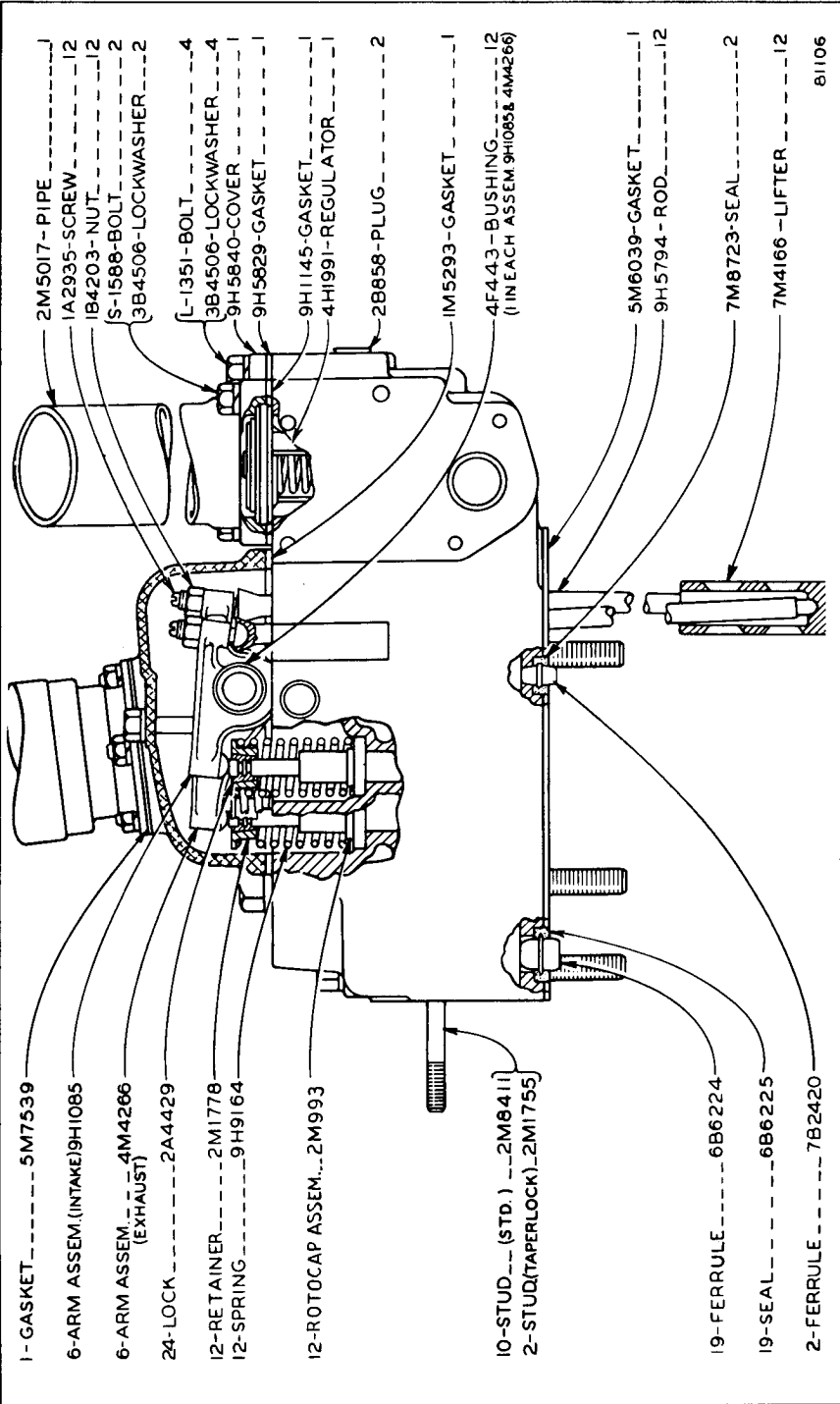


CYLINDER HEAD AND VALVE MECHANISM—Side View

Serial No. 53A266, 53A270 to 53A285, 53A287 to 53A292, 53A294 to 53A300, 53A302 to 53A339, 53A341 to 53A767, 53A769, 53A770, 53A772, and 53A773 inclusive

Note: 7M1920 Valve Grinding Gasket Kit is available. Refer also to Page 225 for special parts

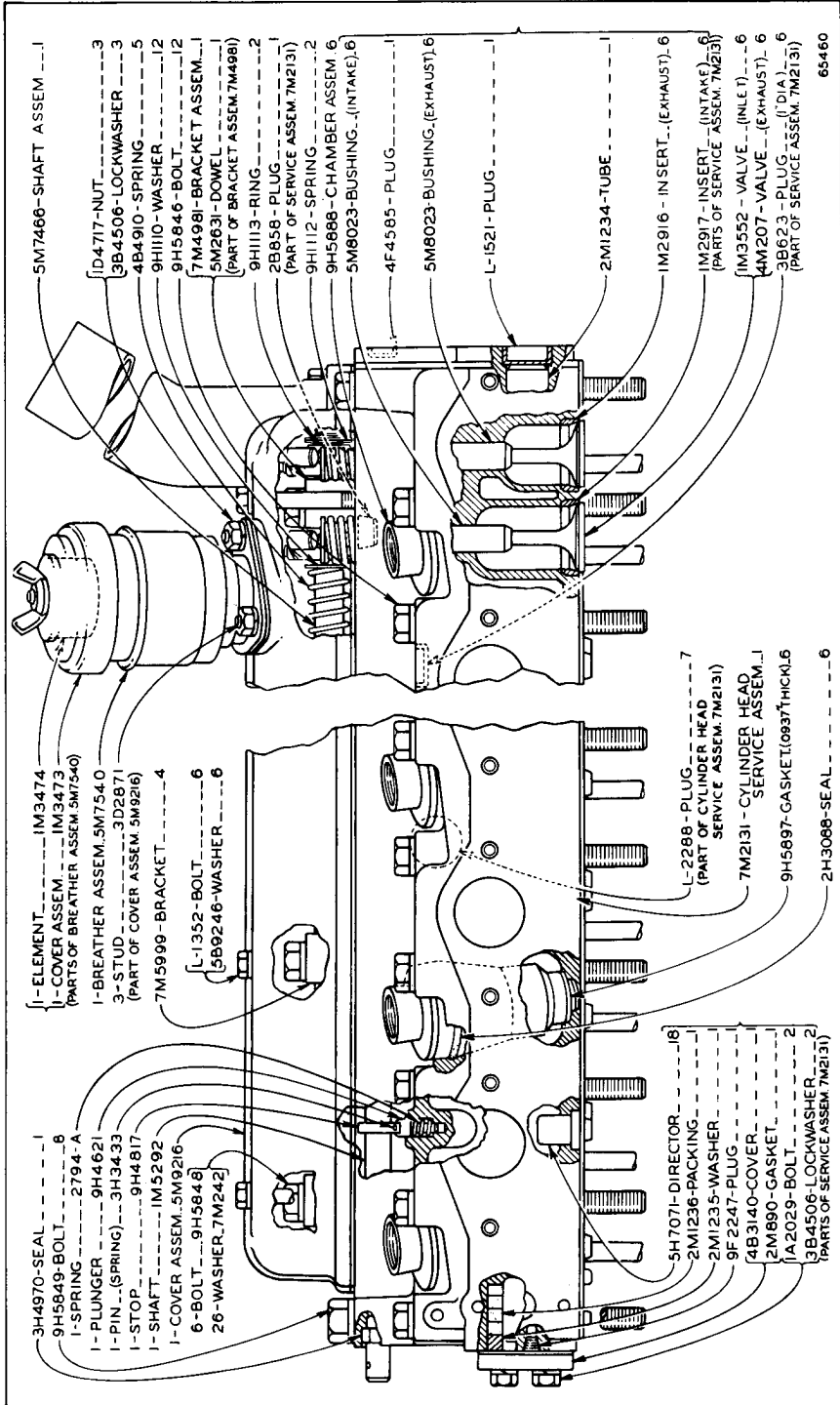
ALWAYS GIVE SERIAL NUMBER WHEN ORDERING PARTS



CYLINDER HEAD AND VALVE MECHANISM—End View

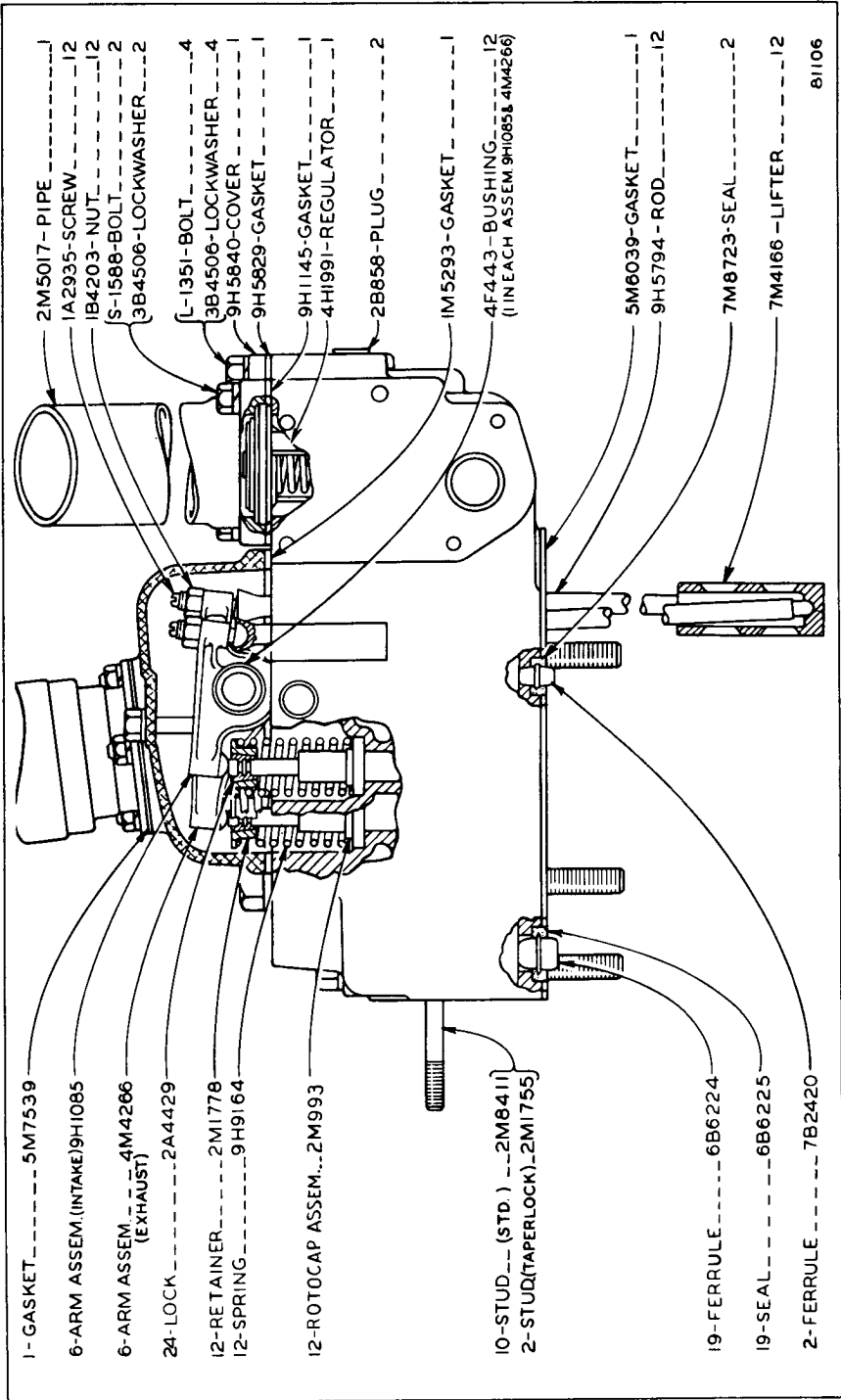
Serial No. 53A266, 53A270 to 53A285, 53A287 to 53A292, 53A294 to 53A300, 53A302 to 53A339, 53A341 to 53A767, 53A769, 53A770, 53A772 and 53A773 inclusive

Refer also to Page 225 for special parts



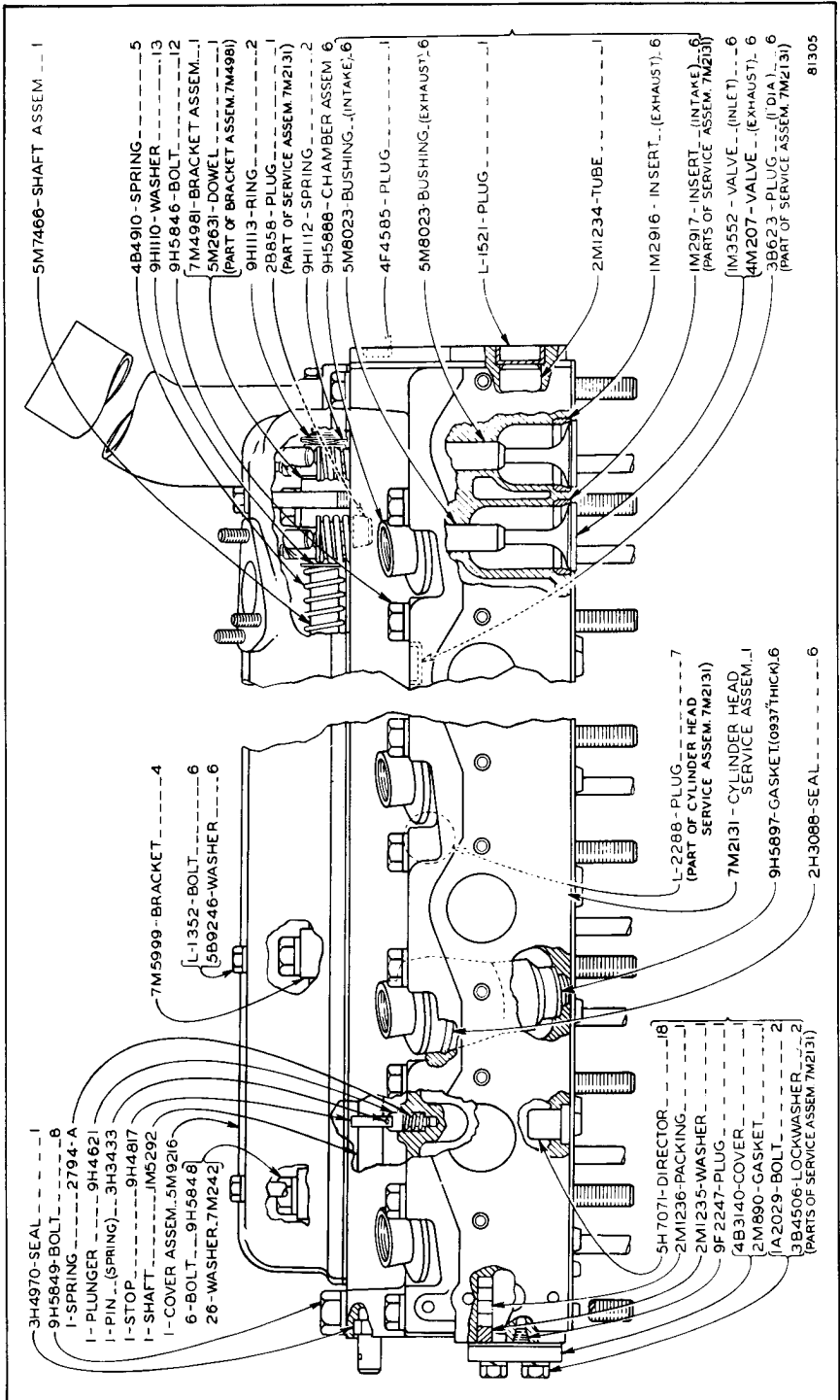
CYLINDER HEAD AND VALVE MECHANISM—Side View
 Serial No. 53A768, 53A771 and 53A774 to 53A1403 inclusive

Note: 7M1920 Valve Grinding Gasket Kit is available. Refer also to Page 225 for special parts



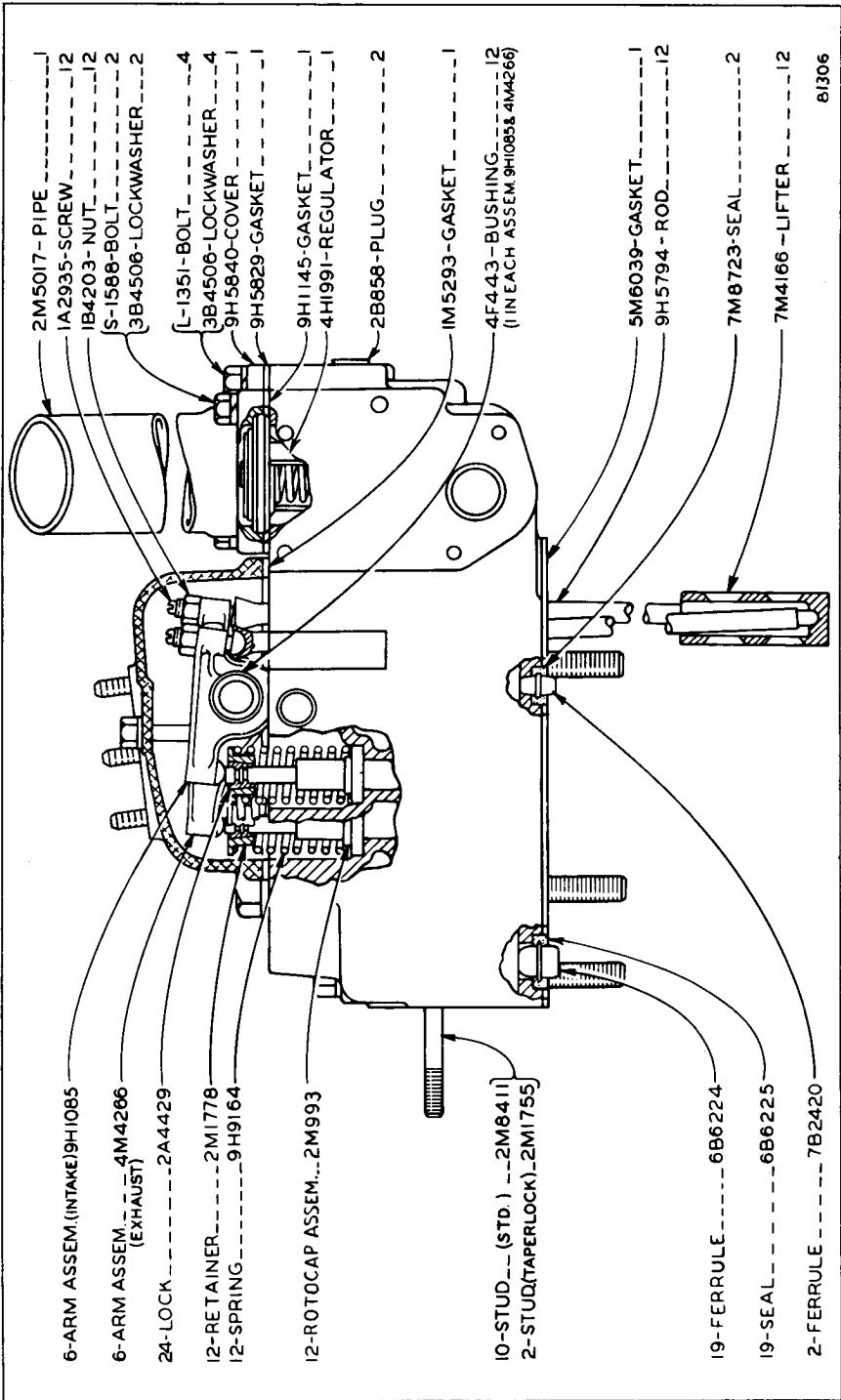
CYLINDER HEAD AND VALVE MECHANISM—End View
 Serial No. 53A768, 53A771 and 53A774 to 53A1403 inclusive
 Refer also to Page 225 for special parts

ONLY "CATERPILLAR" PARTS GIVE "CATERPILLAR" PERFORMANCE



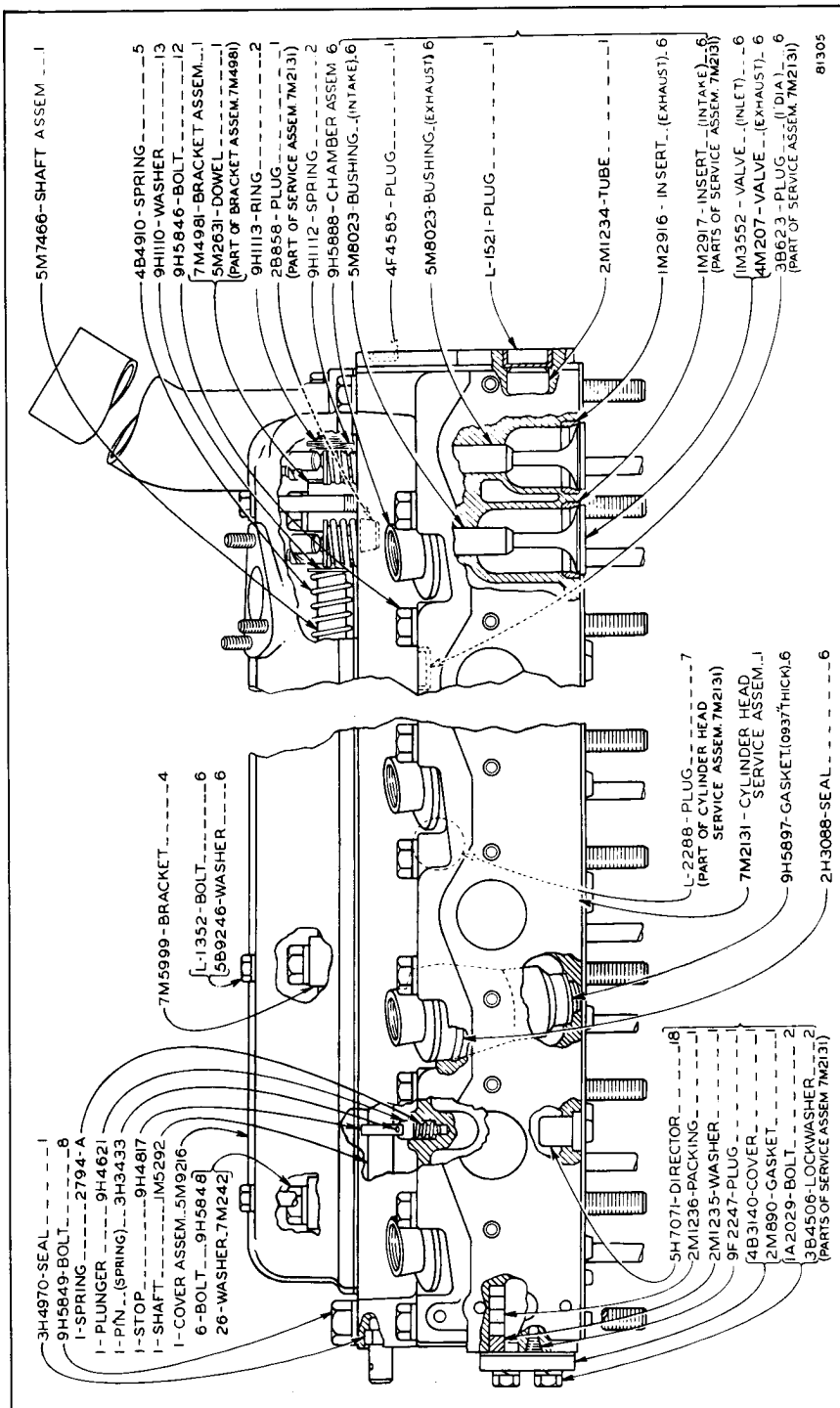
CYLINDER HEAD AND VALVE MECHANISM—Side View
 Serial No. 53A1404 to 53A1574, 53A1576, 53A1577, 53A1584 to 53A1588, 53A1596 and 53A1600 inclusive
 Note: 7M1920 Valve Grinding Gasket Kit is available. Refer also to Page 225 for special parts

ALWAYS GIVE SERIAL NUMBER WHEN ORDERING PARTS



CYLINDER HEAD AND VALVE MECHANISM—End View
 Serial No. 53A1404 to 53A1574, 53A1576, 53A1577, 53A1584 to 53A1588, 53A1596 and 53A1600 inclusive
 Refer also to Page 225 for special parts

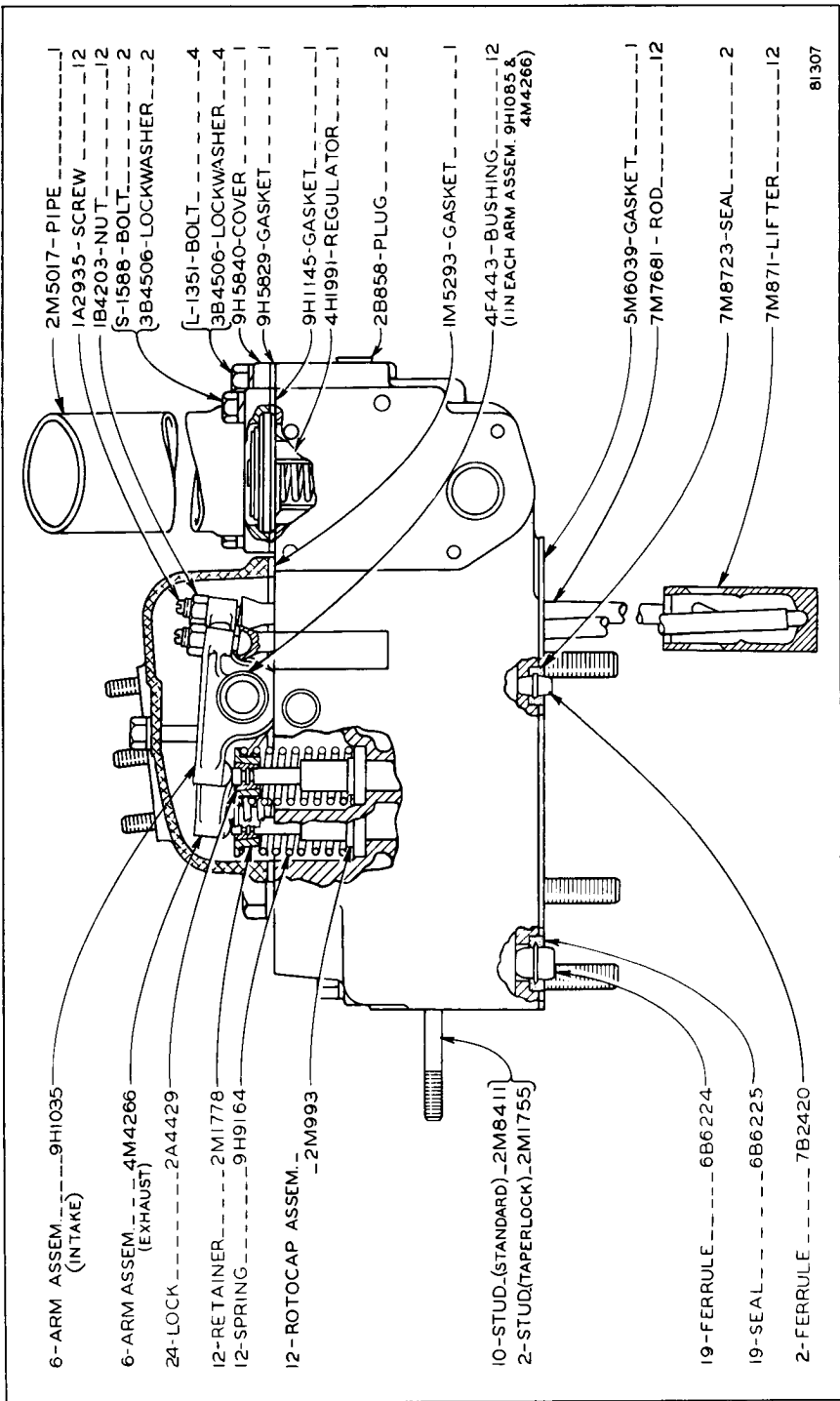
ONLY "CATERPILLAR" PARTS GIVE "CATERPILLAR" PERFORMANCE



CYLINDER HEAD AND VALVE MECHANISM—Side View

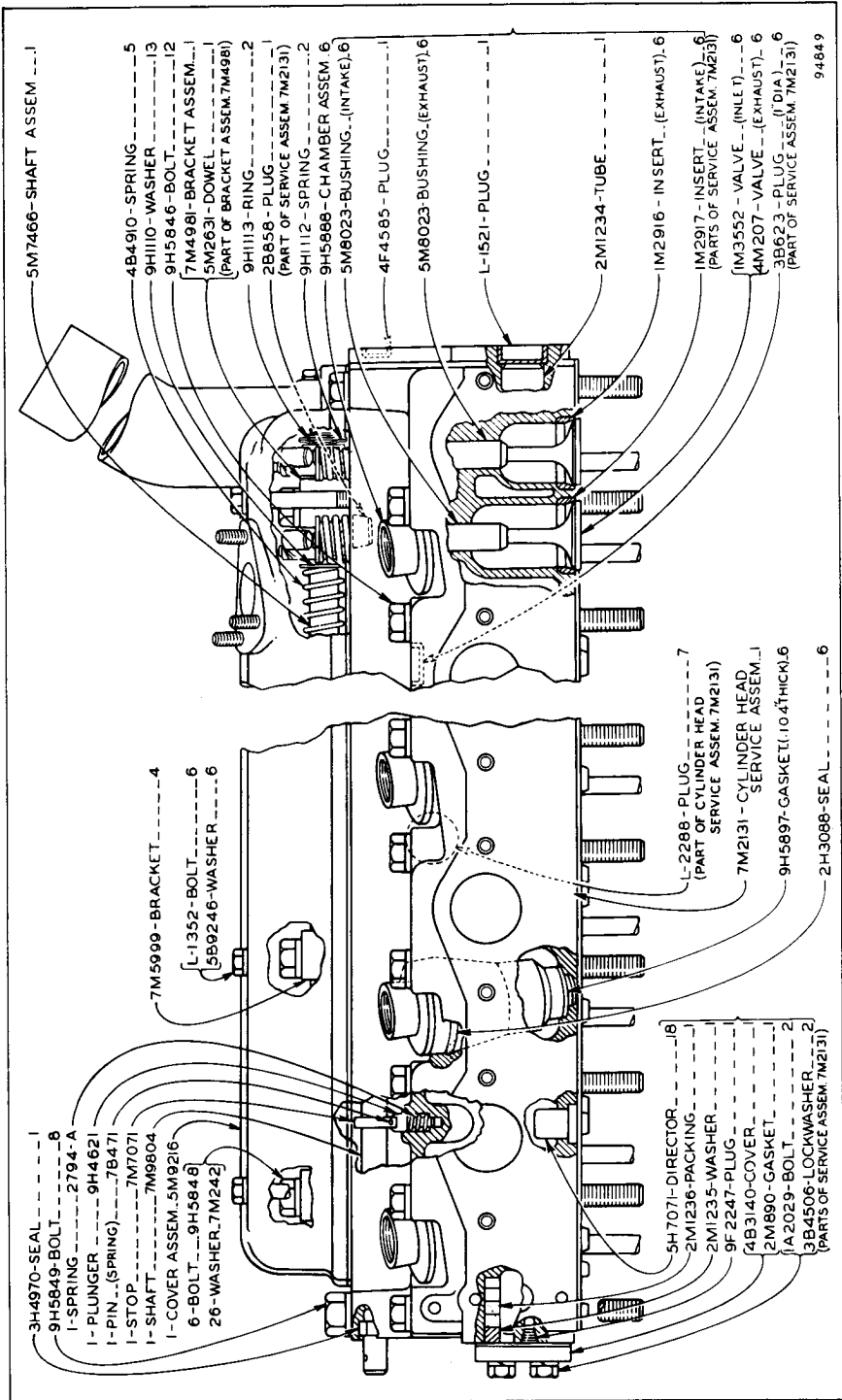
Serial No. 53A1575, 53A1578, 53A1583, 53A1589, 53A1595, 53A1597 to 53A1599 and 53A1601 to 53A1655 inclusive

Note: 7M1920 Valve Grinding Gasket Kit is available. Refer also to Page 225 for special parts



CYLINDER HEAD AND VALVE MECHANISM—End View
 Serial No. 53A1575, 53A1578 to 53A1593, 53A1589 to 53A1595, 53A1597 to 53A1599 and 53A1601 to 53A1655 inclusive
 Refer also to Page 225 for special parts

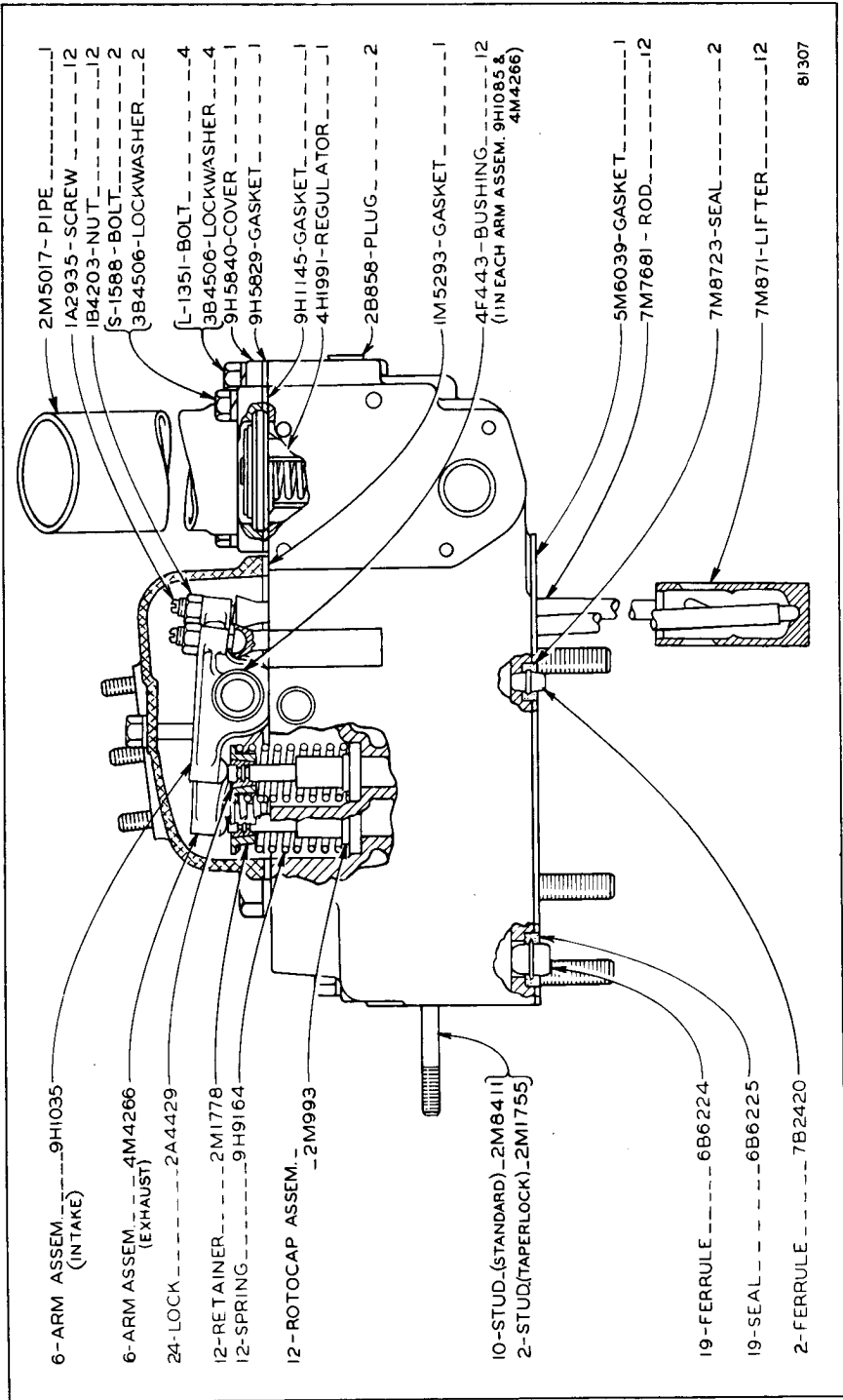
ONLY "CATERPILLAR" PARTS GIVE "CATERPILLAR" PERFORMANCE



CYLINDER HEAD AND VALVE MECHANISM—Side View

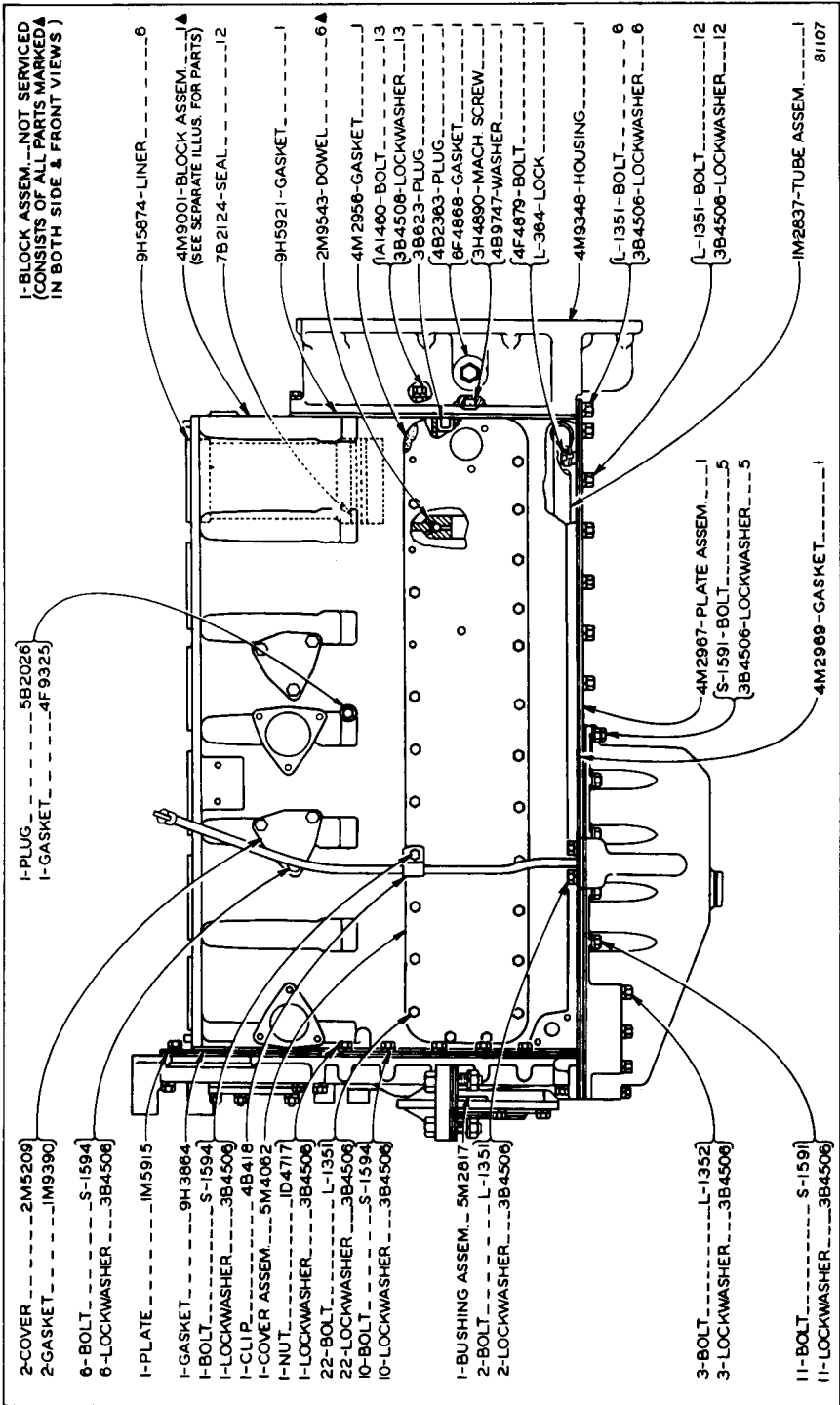
Effective with Serial No. 53A1656

Note: 7M1920 Valve Grinding Gasket Kit is available. Refer also to Page 225 for special parts



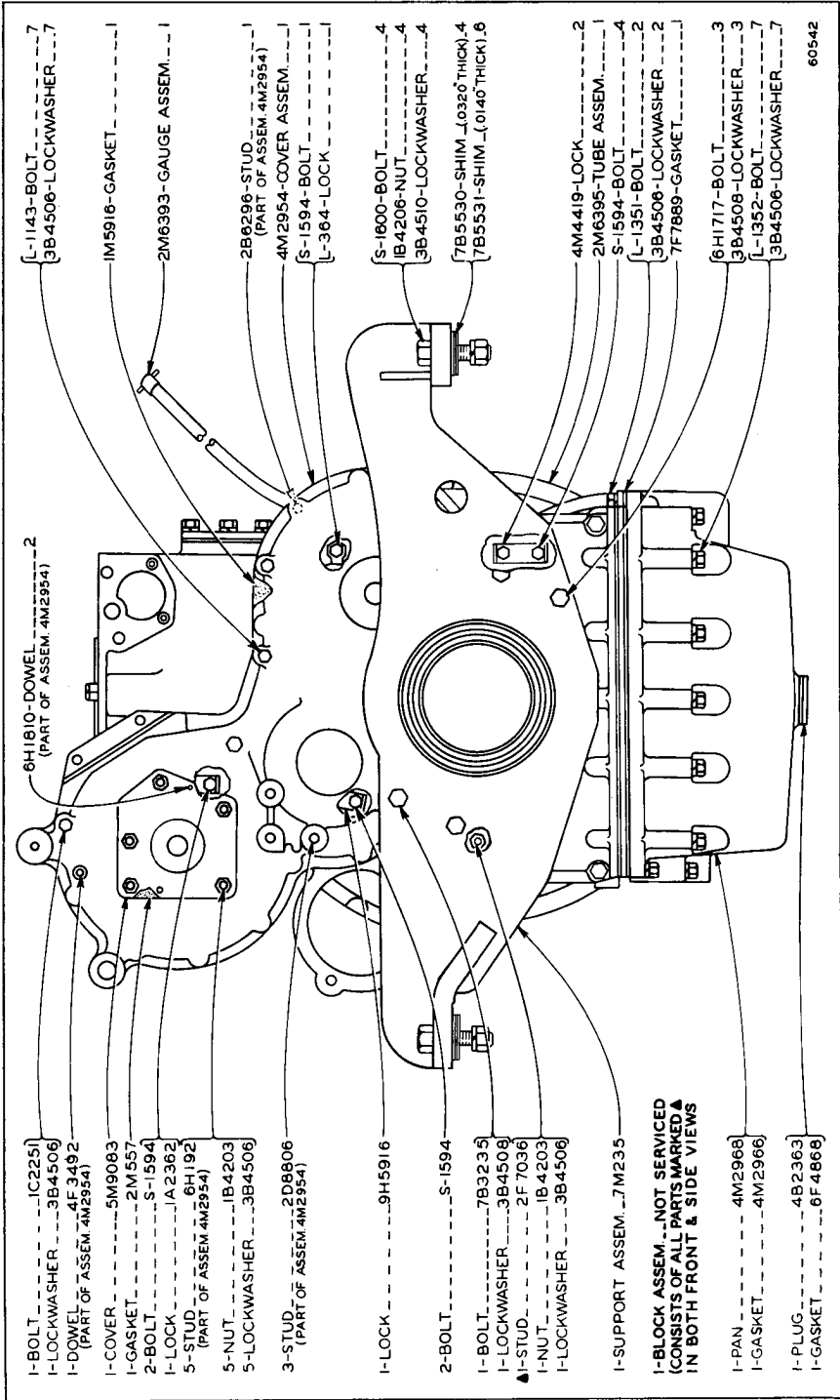
CYLINDER HEAD AND VALVE MECHANISM—End View
 Effective with Serial No. 53A1656
 Refer also to Page 225 for special parts

ONLY "CATERPILLAR" PARTS GIVE "CATERPILLAR" PERFORMANCE



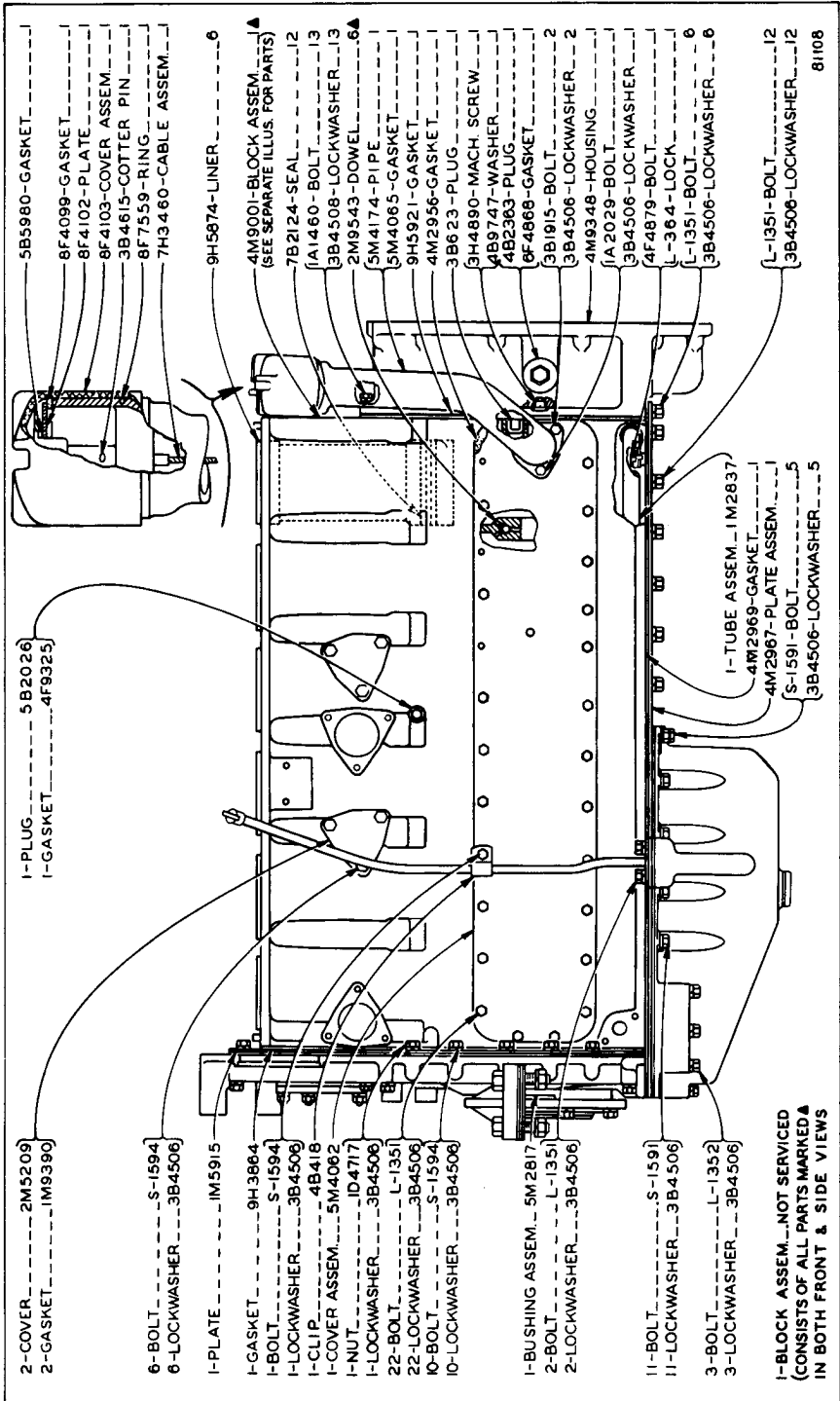
CYLINDER BLOCK AND COVERS—Side View

Serial No. 53A1 to 53A265, 53A267 to 53A269, 53A286, 53A293, 53A301 and 53A340 inclusive
 4M9001 Cylinder Block Assembly parts are shown on Page 58. Note: 4M8166 Piston and Liner Group, 7M1918 Cylinder Liner and Piston Replacement Gasket Kit and 7M1920 Valve Grinding Gasket Kit are available. Piston and Liner replacement require the use of 7M1918 and 7M1920 Gasket Kits



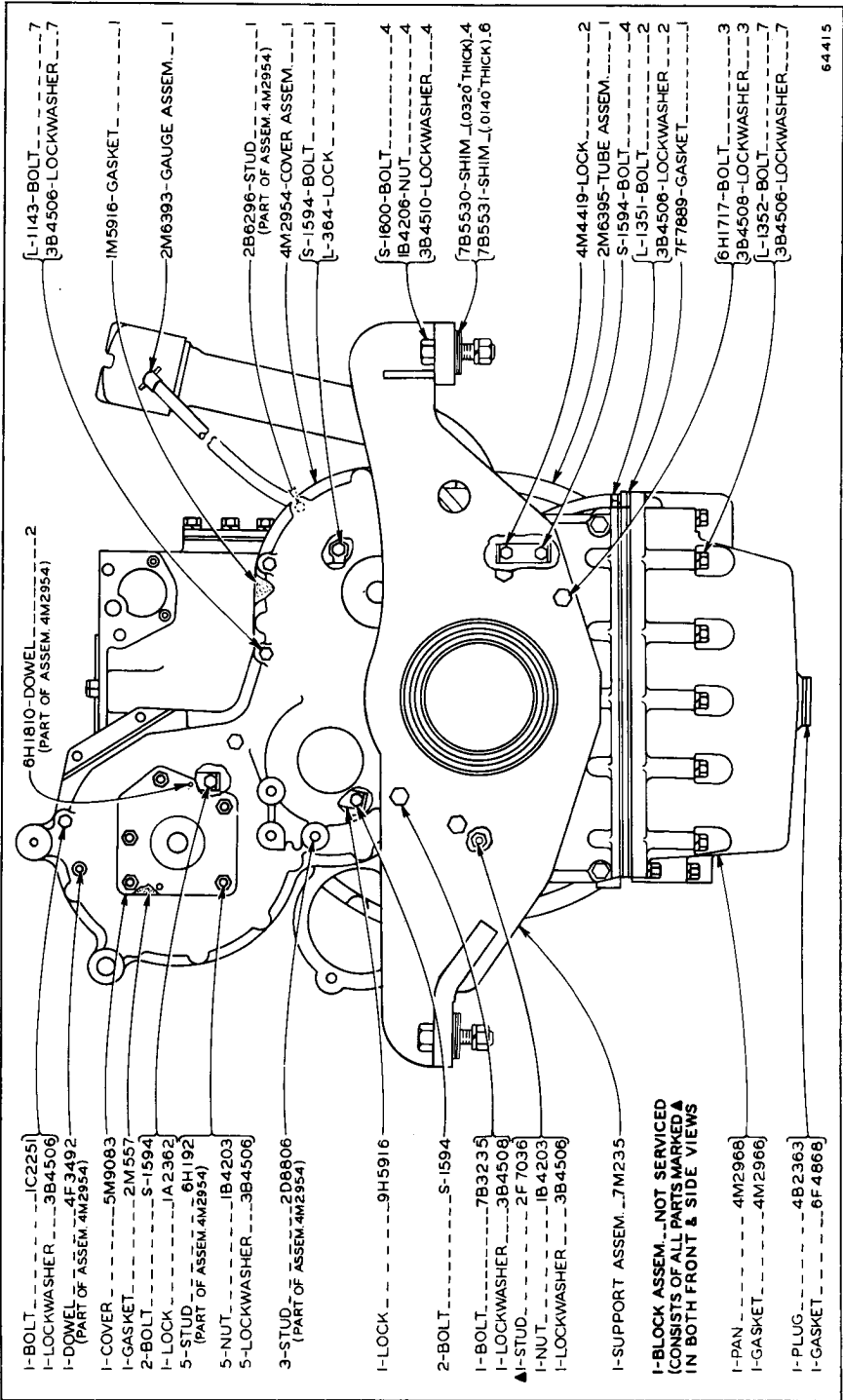
CYLINDER BLOCK AND COVERS—End View
 Serial No. 53A1 to 53A265, 53A267 to 53A269, 53A286, 53A293, 53A301 and 53A340 inclusive

ONLY "CATERPILLAR" PARTS GIVE "CATERPILLAR" PERFORMANCE



CYLINDER BLOCK AND COVERS—Side View

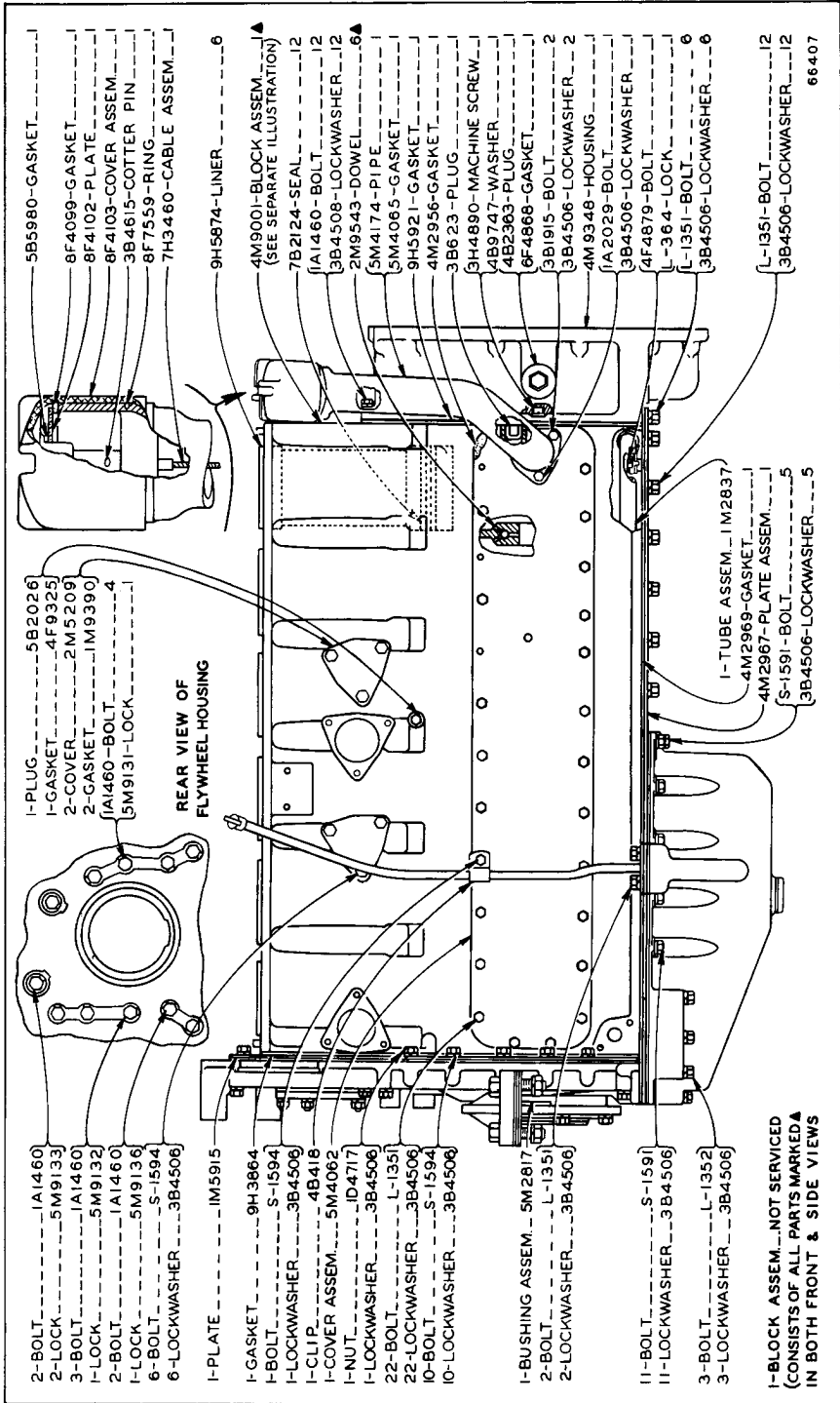
Serial No. 53A266, 53A270 to 53A285, 53A287 to 53A292, 53A294 to 53A300, 53A302 to 53A339, 53A341 to 53A971 and 53A976 inclusive, 4M9001 Cylinder Block Assembly parts are shown on Page 58. Note: 4M8166 Piston and Liner Group, 7M1918 Cylinder Liner and Piston Replacement Gasket Kit and 7M1920 Valve Grinding Gasket Kit are available. Piston and Liner replacement require the use of 7M1918 and 7M1920 Gasket Kits



ONLY "CATERPILLAR" PARTS GIVE "CATERPILLAR" PERFORMANCE

Serial No. 53A266, 53A270 to 53A285, 53A287 to 53A292, 53A294 to 53A300, 53A302 to 53A339, 53A341 to 53A971 and 53A976 inclusive

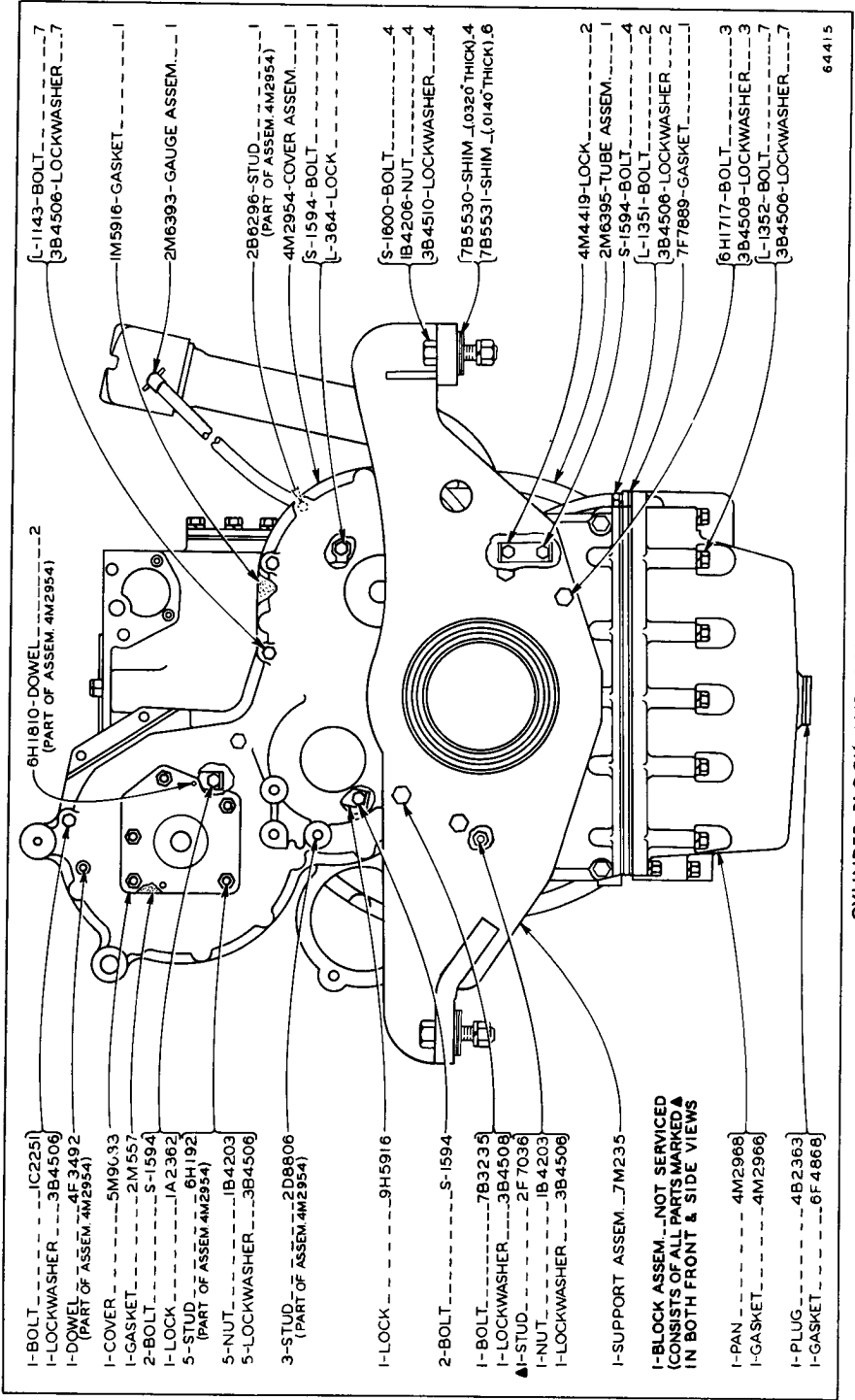
CYLINDER BLOCK AND COVERS—End View



CYLINDER BLOCK AND COVERS—Side View

Serial No. 53A972 to 53A975; 53A977 to 53A1210; 53A1219 and 53A1243 inclusive

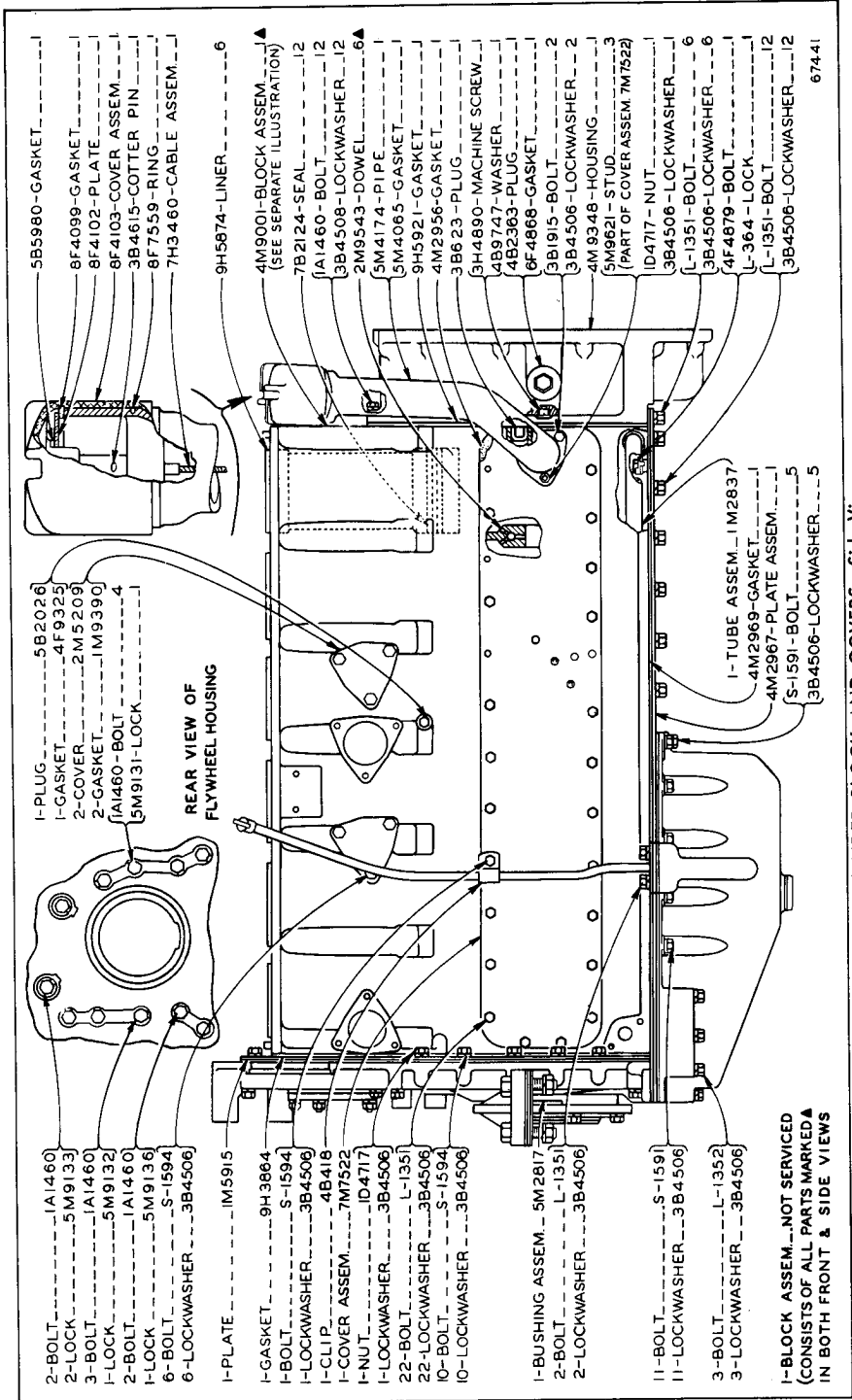
4M9001 Cylinder Block Assembly parts are shown on Page 58. Note: 4M8166 Piston and Liner Group, 7M1918 Cylinder Liner and Piston Replacement Gasket Kit and 7M1920 Valve Grinding Gasket Kit are available. Piston and Liner replacement require the use of 7M1918 and 7M1920 Gasket Kits



64415

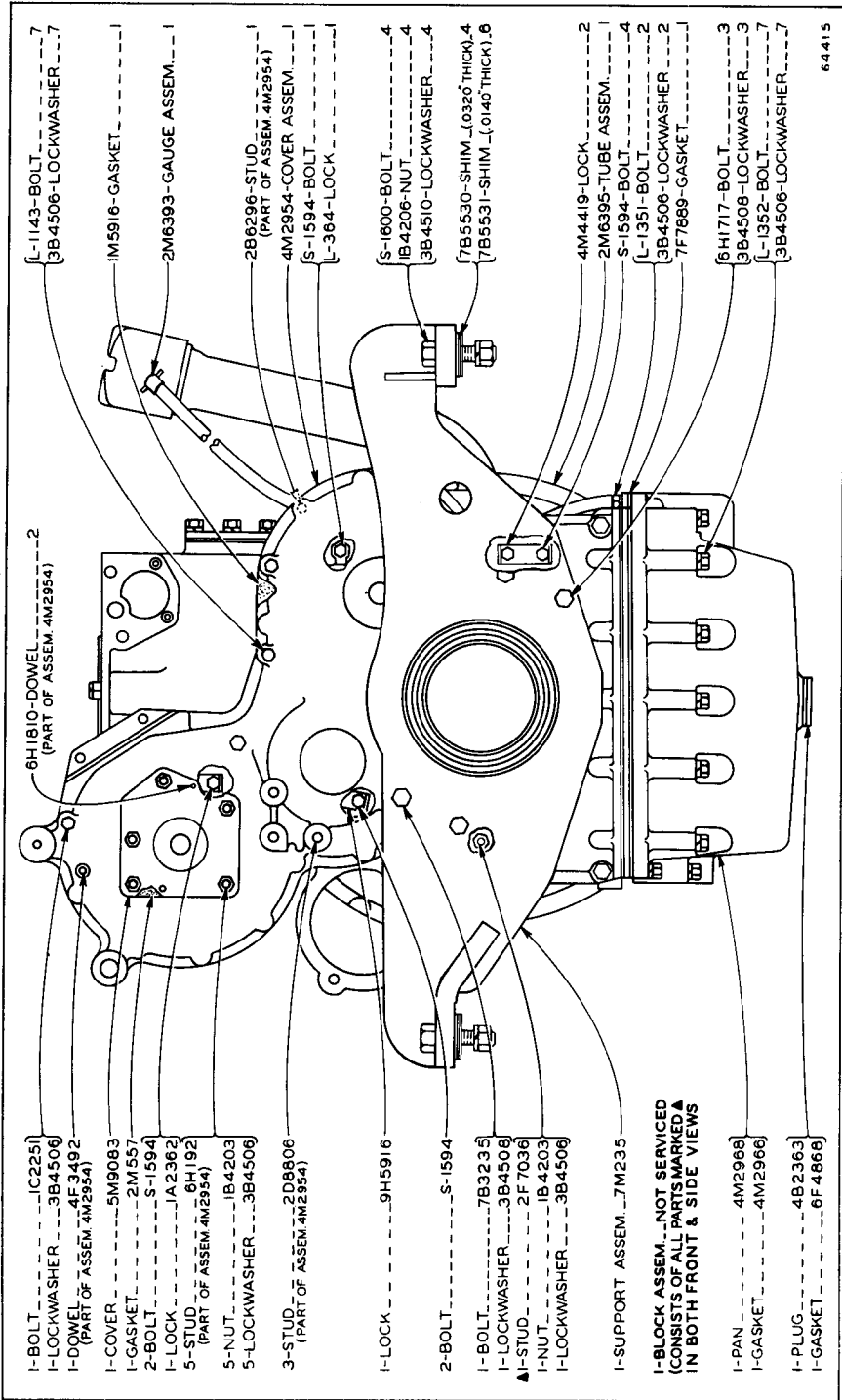
ONLY "CATERPILLAR" PARTS GIVE "CATERPILLAR" PERFORMANCE

CYLINDER BLOCK AND COVERS—End View
 Serial No. 53A972 to 53A975, 53A977 to 53A1210, 53A1219 and 53A1243 inclusive



CYLINDER BLOCK AND COVERS—Side View

Serial No. 53A1211 to 53A1218, 53A1220 to 53A1242, 53A1244 to 53A1574, 53A1576, 53A1577, 53A1584 to 53A1588, 53A1596 and 53A1600 inclusive
 4M9001 Cylinder Block Assembly parts are shown on Page 58. Note: 4M8166 Piston and Liner Group, 7M1918 Cylinder Liner and Piston Replacement
 Gasket Kit and 7M1920 Valve Grinding Gasket Kit are available. Piston and Liner replacement require the use of 7M1918 and 7M1920 Gasket Kits

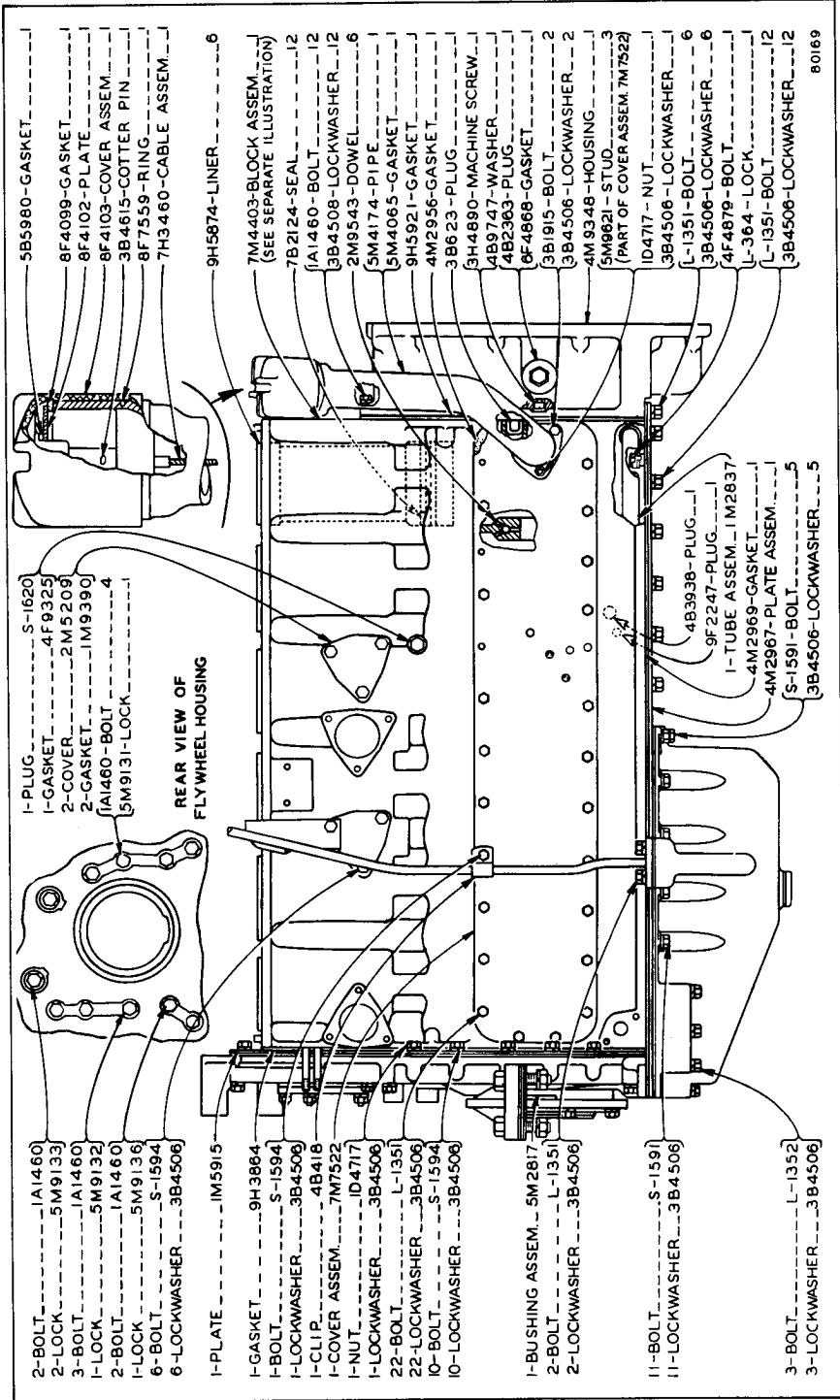


64415

CYLINDER BLOCK AND COVERS—End View

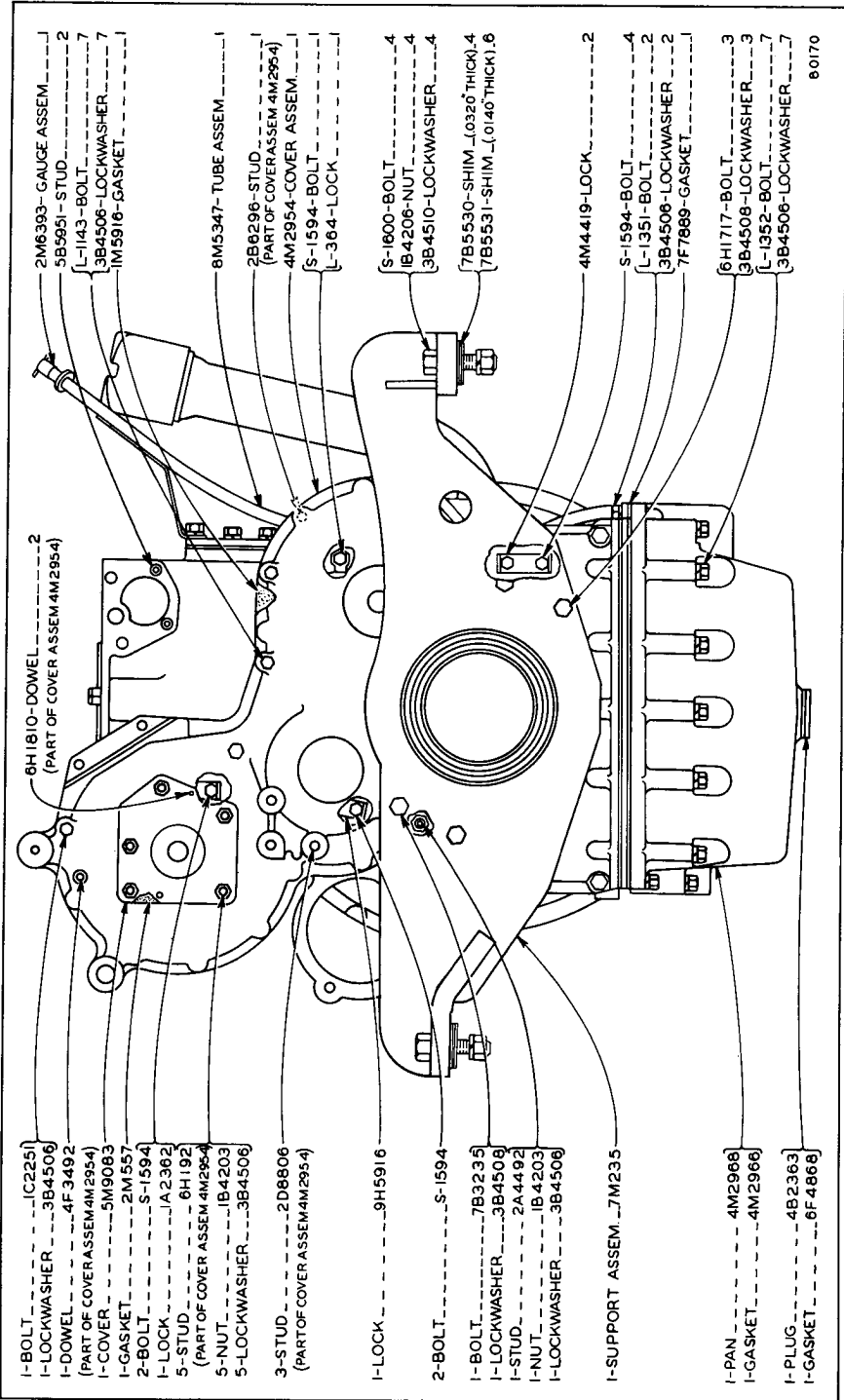
Serial No. 53A1211 to 53A1218, 53A1220 to 53A1242, 53A1244 to 53A1574, 53A1576, 53A1577, 53A1584 to 53A1588, 53A1596 and 53A1600 inclusive

ONLY "CATERPILLAR" PARTS GIVE "CATERPILLAR" PERFORMANCE



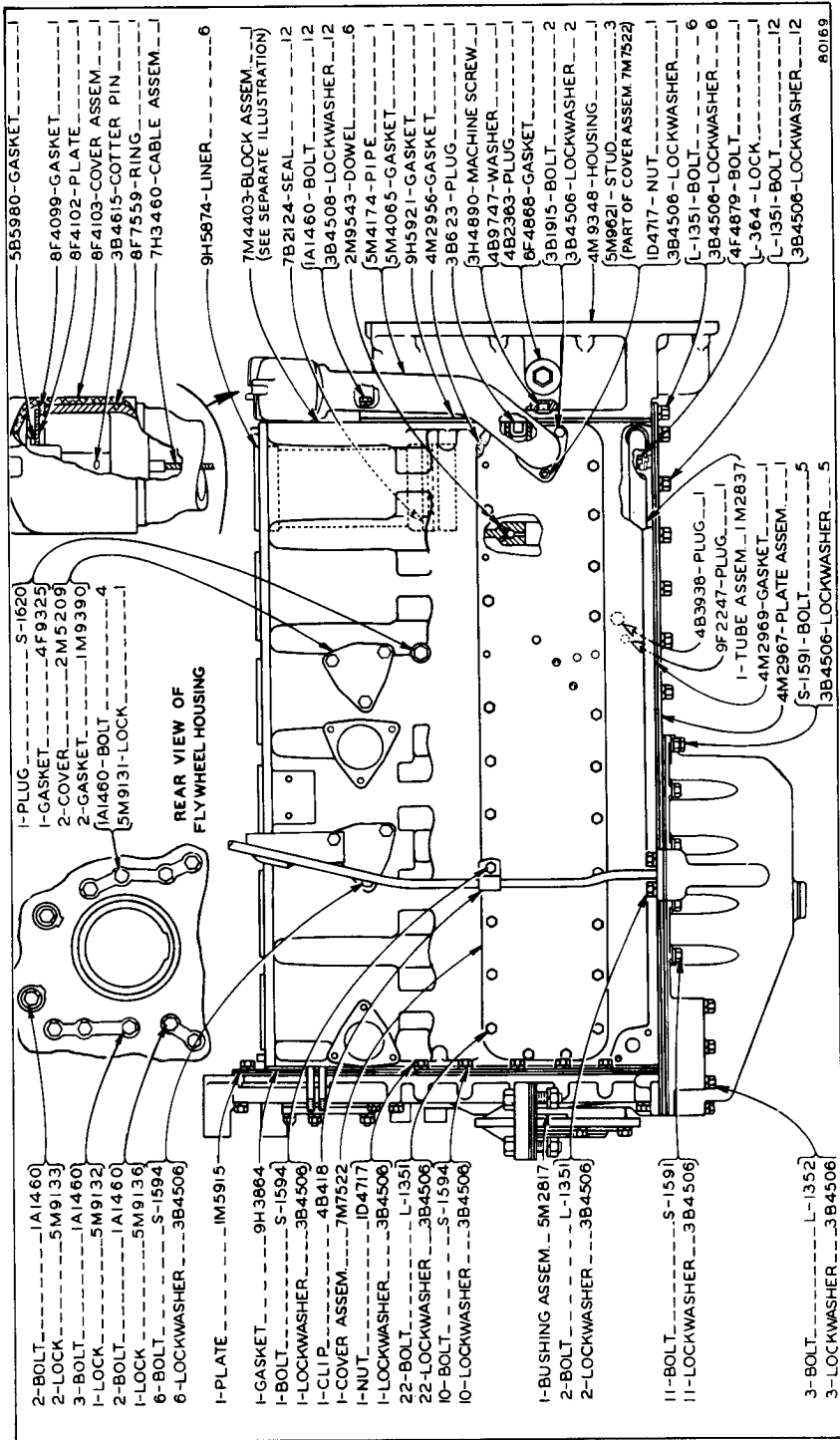
CYLINDER BLOCK AND COVERS—Side View

Serial No. 53A1575, 53A1578 to 53A1583, 53A1589 to 53A1595, 53A1597 to 53A1599, 53A1601, 53A1603, 53A1611 and 53A1613 inclusive, 7M4403 Cylinder Block Assembly parts are shown on Page 59. Note: 4M8166 Piston and Liner Group, 7M1918 Cylinder Liner and Piston Replacement Gasket Kit and 7M1920 Valve Grinding Gasket Kit are available. Piston and Liner replacement require the use of 7M1918 and 7M1920 Gasket Kits

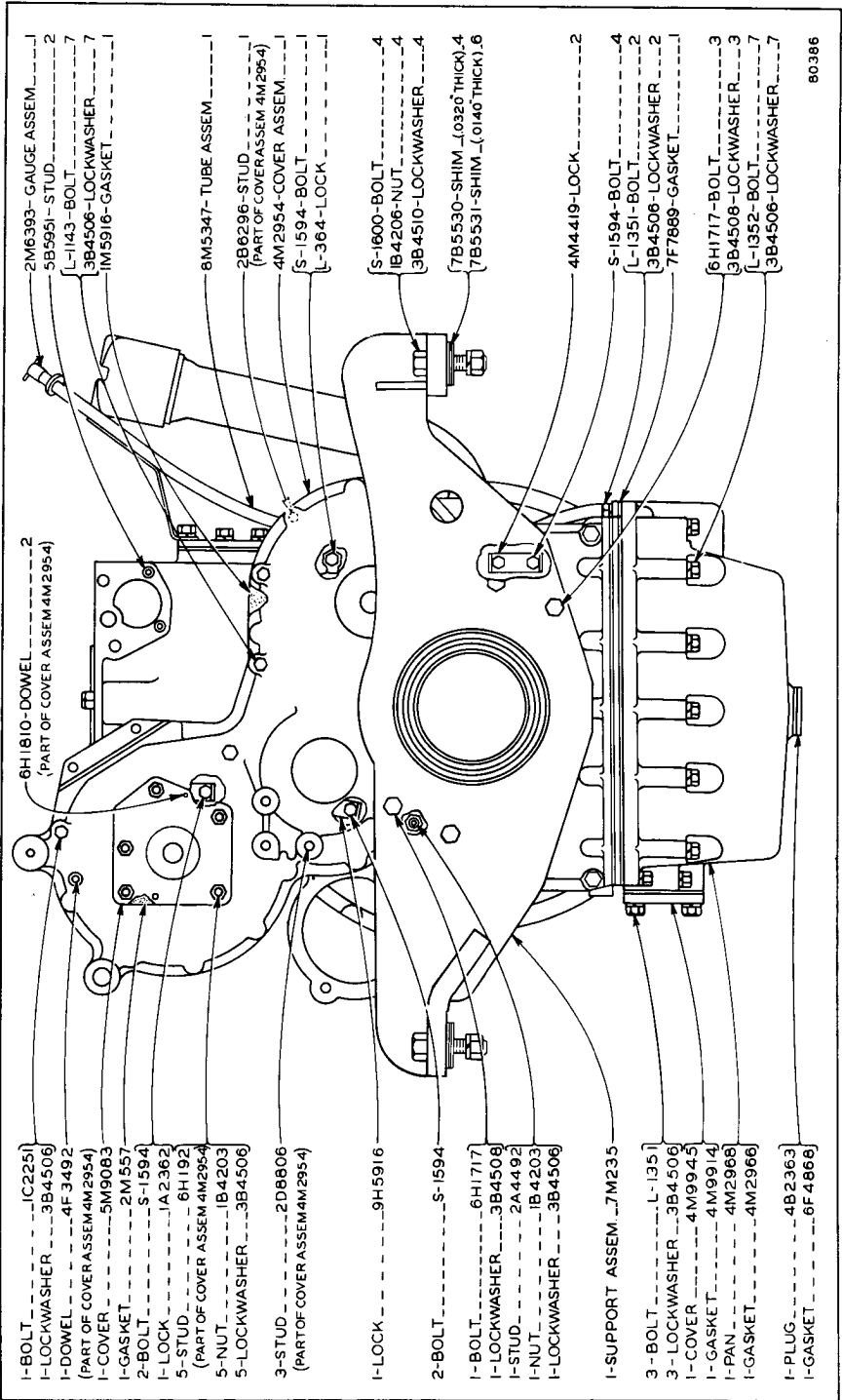


CYLINDER BLOCK AND COVERS—End View

Serial No. 53A1575, 53A1578 to 53A1583, 53A1589 to 53A1595, 53A1597 to 53A1599, 53A1601, 53A1603, 53A1611 and 53A1613 inclusive



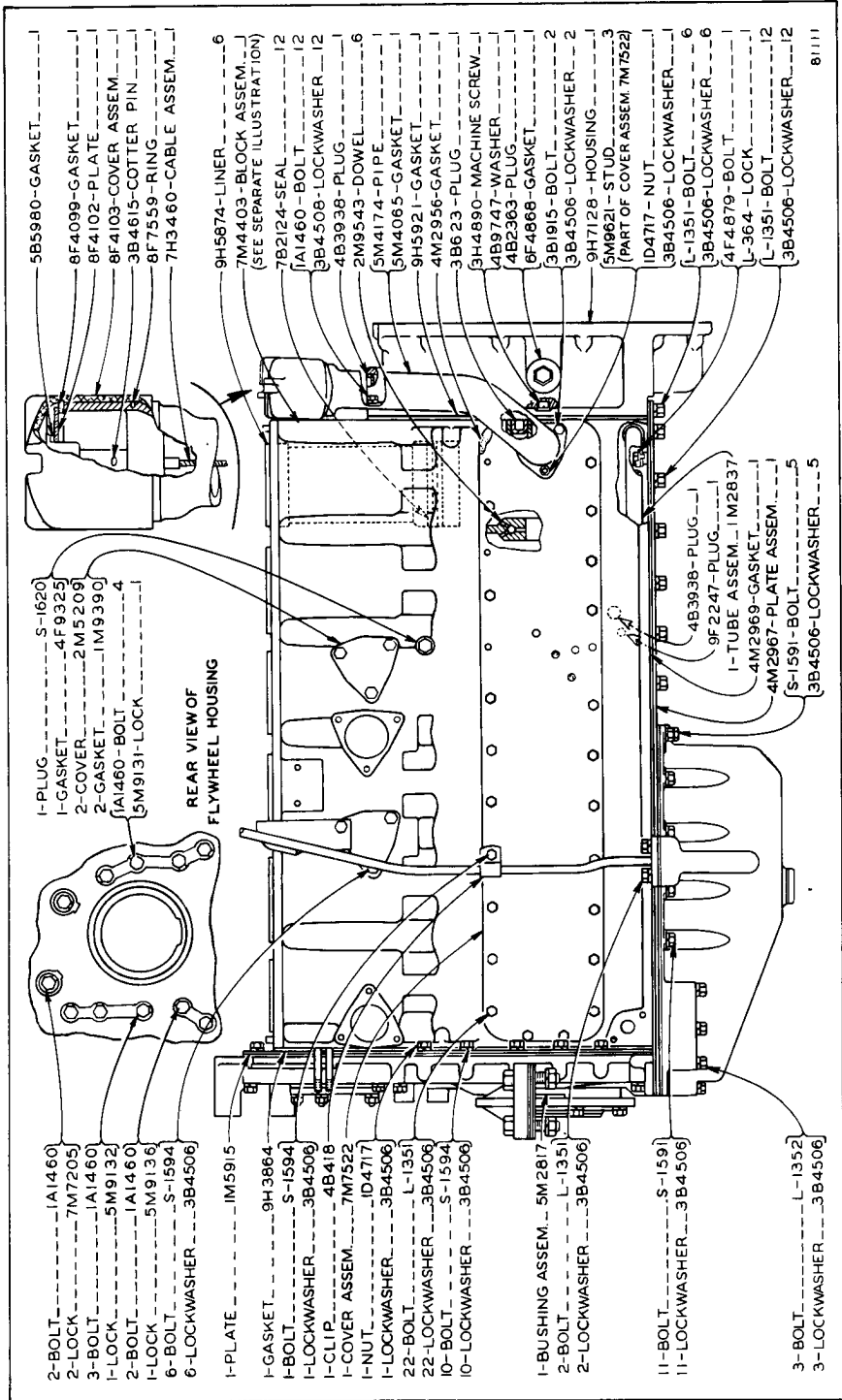
CATERPILLAR 977 TRAXCAVATOR
 Serial No. 53A1602, 53A1604, 53A1605, 53A1607 to 53A1609, 53A1612, 53A1614 to 53A1621, 53A1623 to 53A1627, 53A1630, 53A1633 to 53A1635, 53A1637, 53A1639 to 53A1643, 53A1645 to 53A1653, 53A1655, 53A1656, 53A1658 to 53A1666 and 53A1668 to 53A1697 inclusive, 7M4403 Cylinder Block Assembly parts are shown on Page 59. Note: 4M8166 Piston and Liner Group, 7M1918 Cylinder Liner and Piston Replacement Gasket Kit and 7M1920 Valve Grinding Gasket Kit are available. Piston and Liner replacement require the use of 7M1918 and 7M1920 Gasket Kits



80386

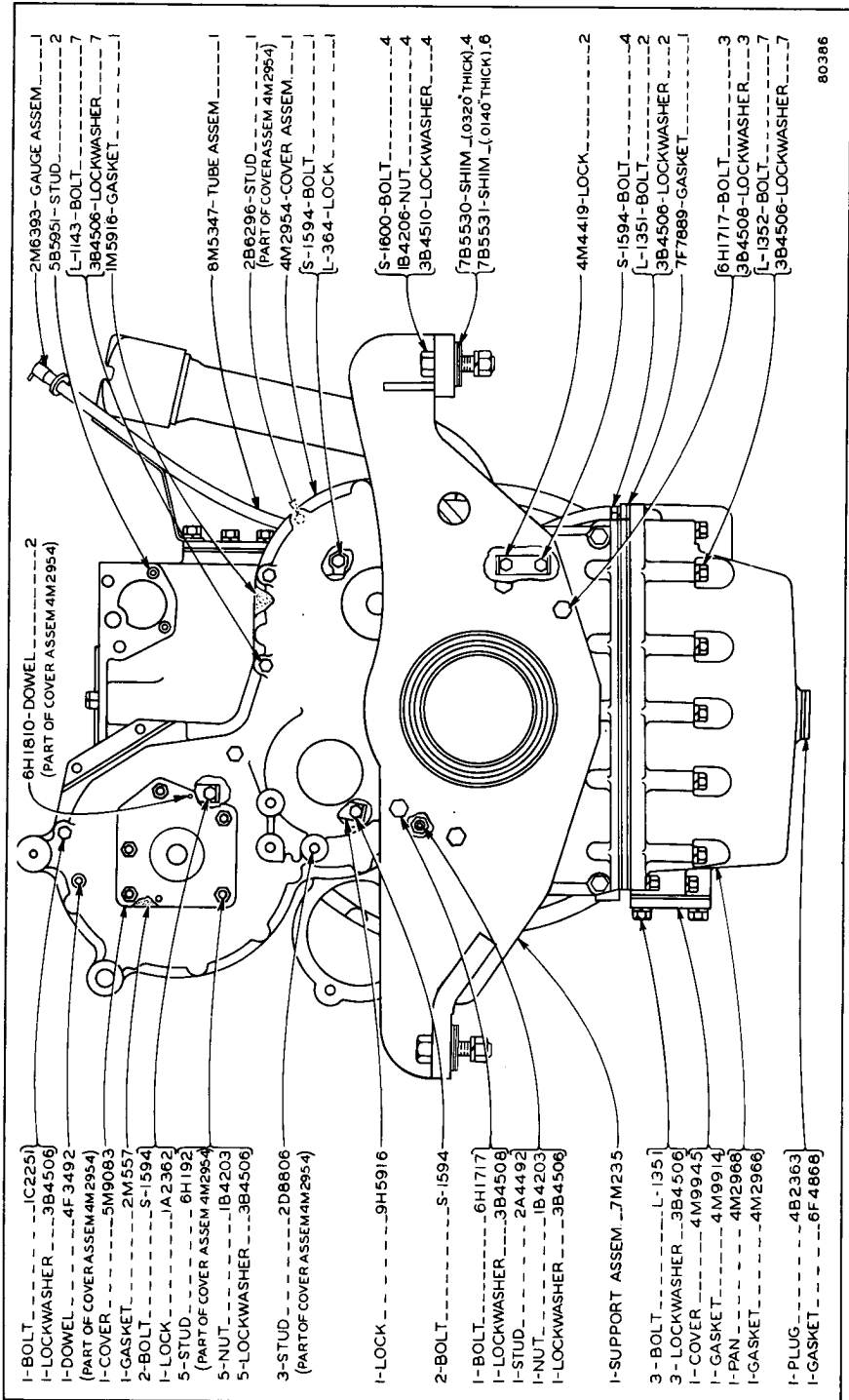
CYLINDER BLOCK AND COVERS—End View

Serial No. 53A1602, 53A1604, 53A1605, 53A1607 to 53A1609, 53A1612, 53A1614 to 53A1621, 53A1623 to 53A1627, 53A1630, 53A1633 to 53A1635, 53A1637, 53A1639 to 53A1643, 53A1645 to 53A1653, 53A1655, 53A1656, 53A1658 to 53A1666 and 53A1668 to 53A1697 inclusive



CYLINDER BLOCK AND COVERS—Side View
 Serial No. 53A1698 to 53A1832 and 53A1835—Up

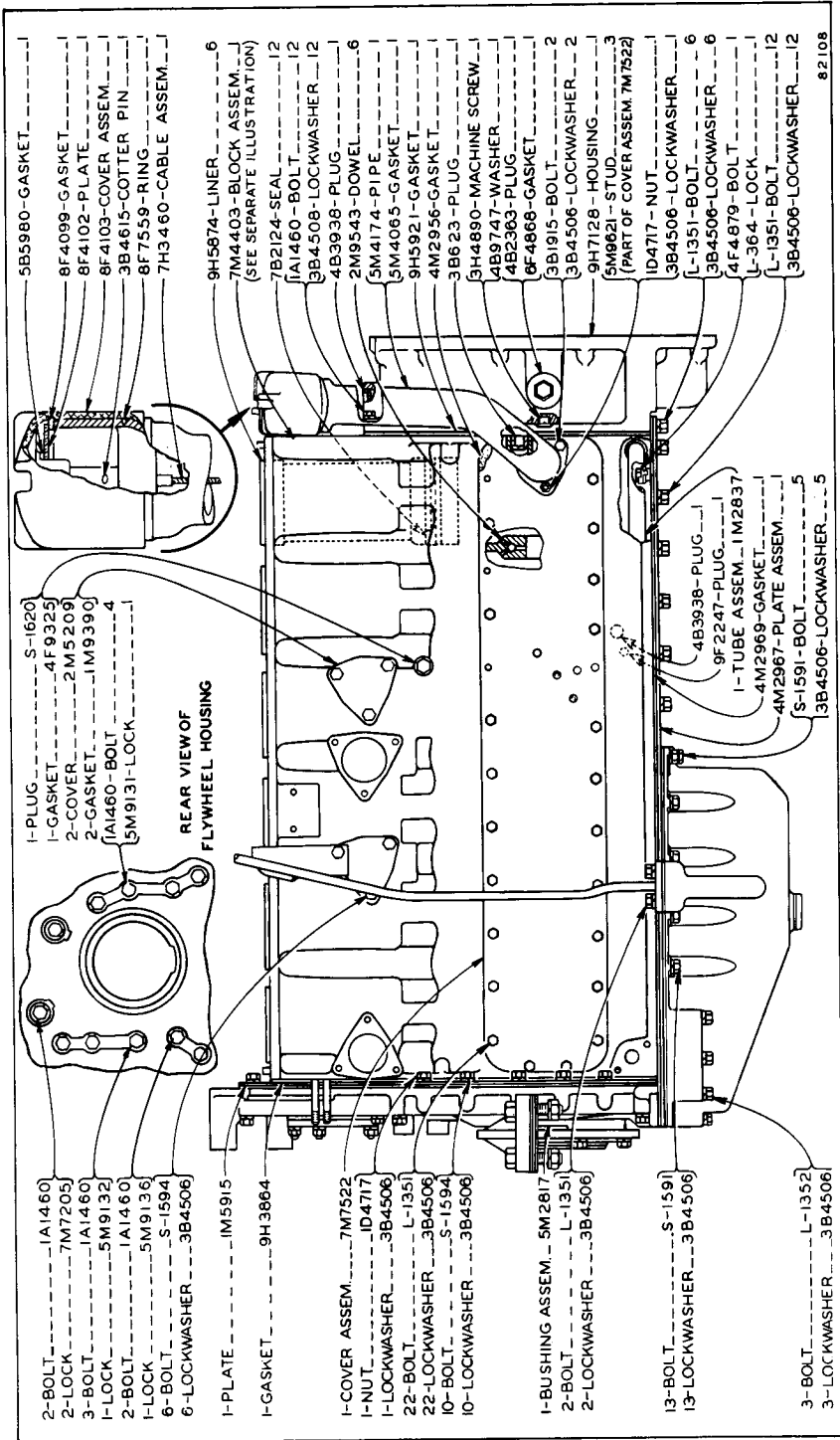
7M4403 Cylinder Block Assembly parts are shown on Page 59. Note: 4M8166 Piston and Liner Group, 7M1918 Cylinder Liner and Piston Replacement Gasket Kit and 7M1920 Valve Grinding Gasket Kit are available. Piston and Liner replacement require the use of 7M1918 and 7M1920 Gasket Kits



80386

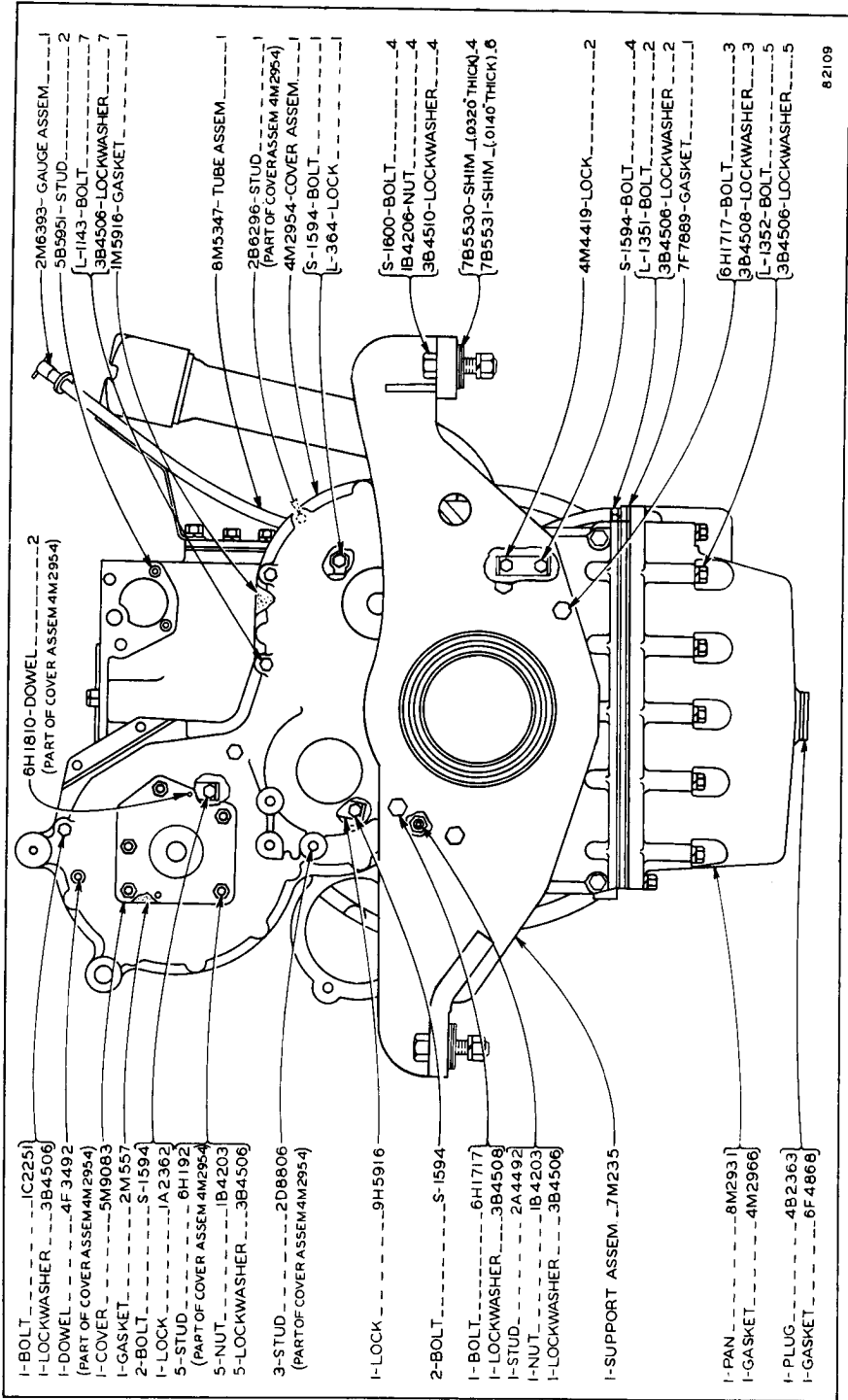
CYLINDER BLOCK AND COVERS—End View
Serial No. 53A1698 to 53A1832 and 53A1835—Up

ONLY "CATERPILLAR" PARTS GIVE "CATERPILLAR" PERFORMANCE



CYLINDER BLOCK AND COVERS—Side View

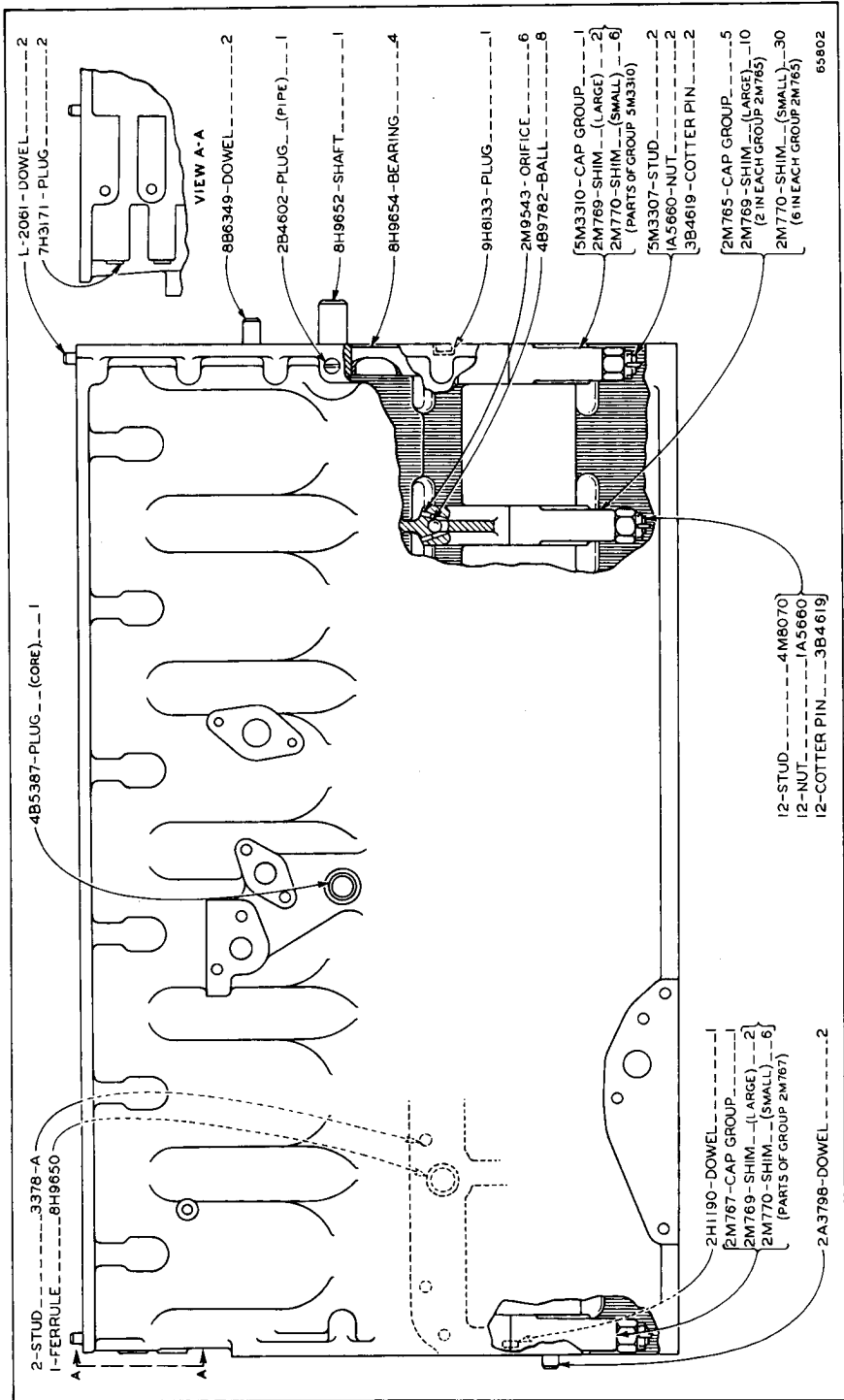
Serial No. 53A1606, 53A1610, 53A1622, 53A1628, 53A1629, 53A1632, 53A1636, 53A1638, 53A1644, 53A1654, 53A1657, 53A1667, 53A1833 and 53A1834, inclusive, 7M4403 Cylinder Block Assembly parts are shown on Page 59. Note: 4M8166 Piston and Liner Group, 7M1918 Cylinder Liner and Piston Replacement Gasket Kit and 7M1920 Valve Grinding Gasket Kit are available. Piston and Liner replacement require the use of 7M1918 and 7M1920 Gasket Kits



82109

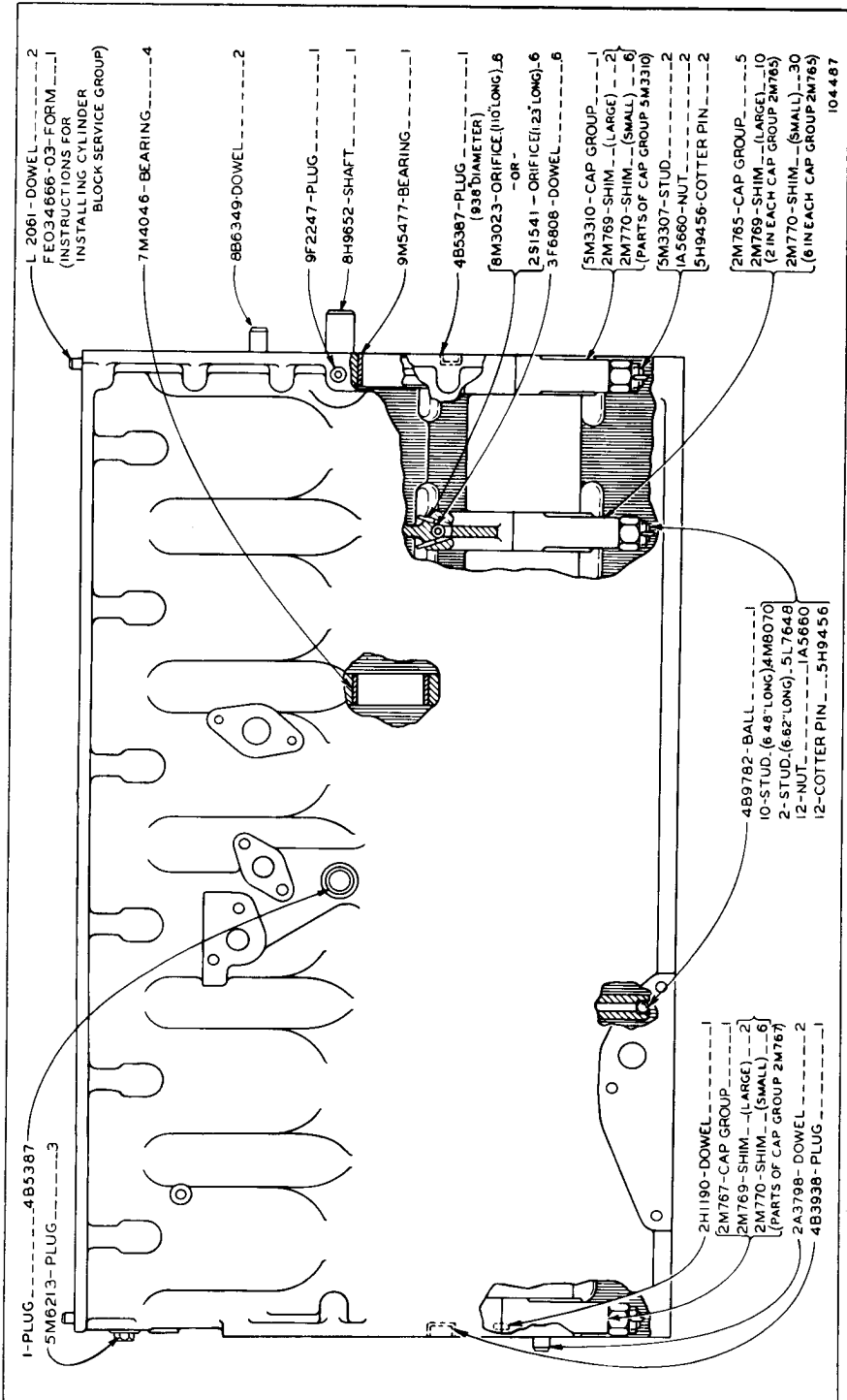
CYLINDER BLOCK AND COVERS—End View

Serial No. 53A1606, 53A1610, 53A1622, 53A1628, 53A1629, 53A1631, 53A1632, 53A1636, 53A1638, 53A1644, 53A1654, 53A1657, 53A1667, 53A1833 and 53A1834, inclusive



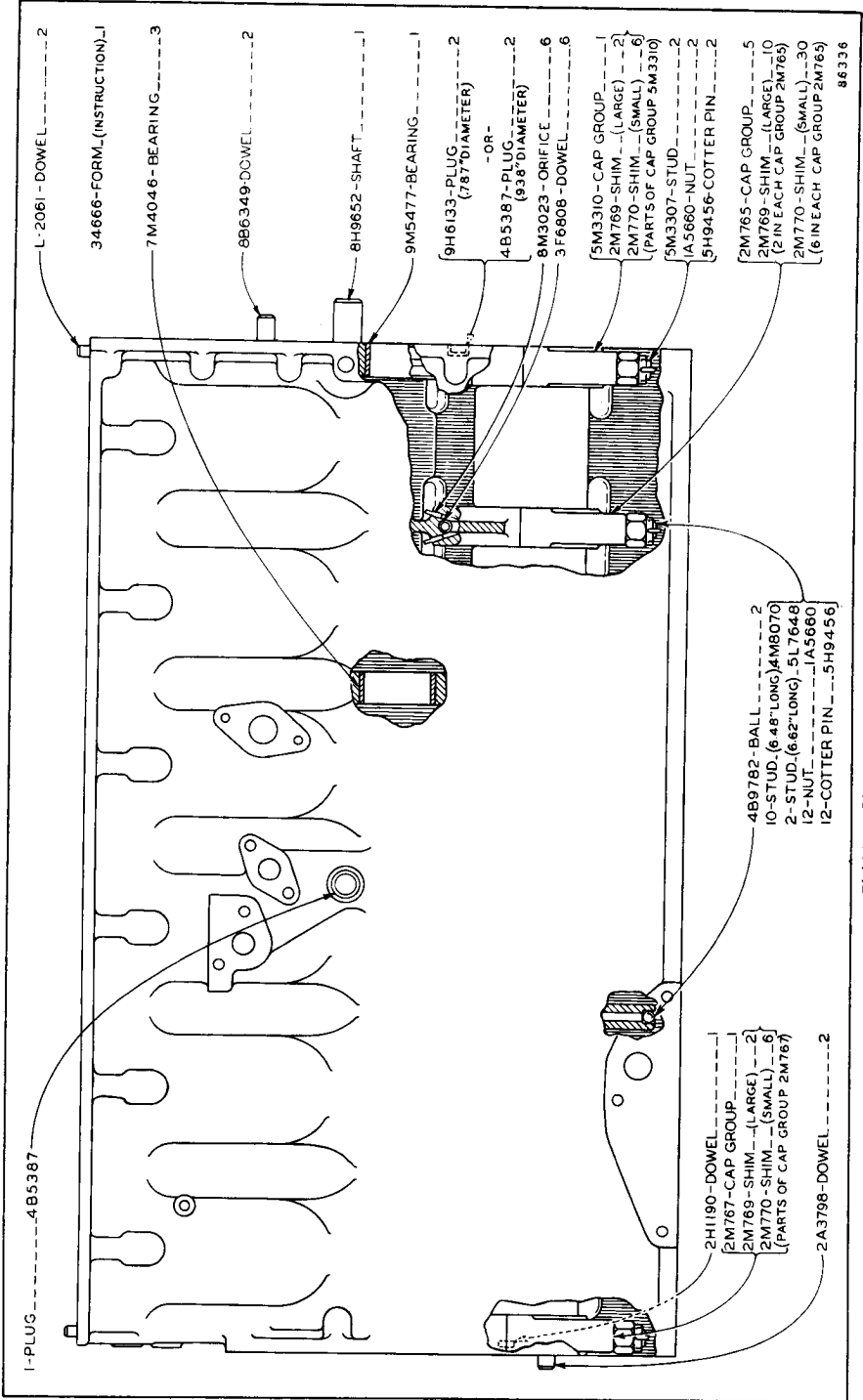
4M9001 CYLINDER BLOCK ASSEMBLY
Part of Cylinder Block and Covers shown on Pages 42, 44, 46 and 48

ALWAYS GIVE SERIAL NUMBER WHEN ORDERING PARTS



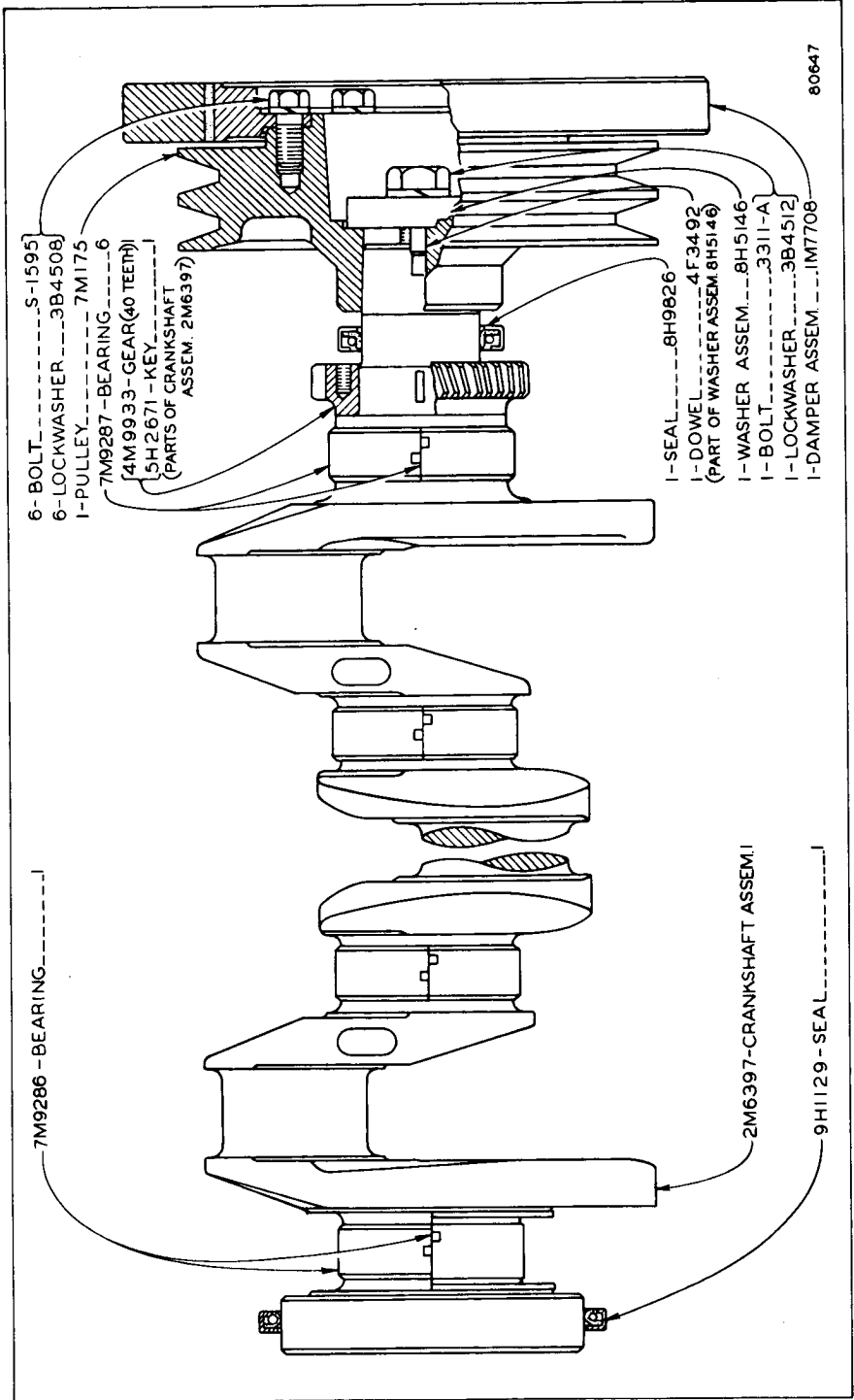
7M4403 CYLINDER BLOCK ASSEMBLY—Type 2
Part of Cylinder Block and Covers shown on Pages 50, 52, 54 and 56

ONLY "CATERPILLAR" PARTS GIVE "CATERPILLAR" PERFORMANCE



7M4403 CYLINDER BLOCK ASSEMBLY
Part of Cylinder Block and Covers shown on Pages 50, 52, 54 and 56

ONLY "CATERPILLAR" PARTS GIVE "CATERPILLAR" PERFORMANCE



CRANKSHAFT

ALWAYS GIVE SERIAL NUMBER WHEN ORDERING PARTS

7M9291 For use with Standard Crankshaft

Consists of:

Complete set of Bearing Assemblies as shown with Standard Crankshaft

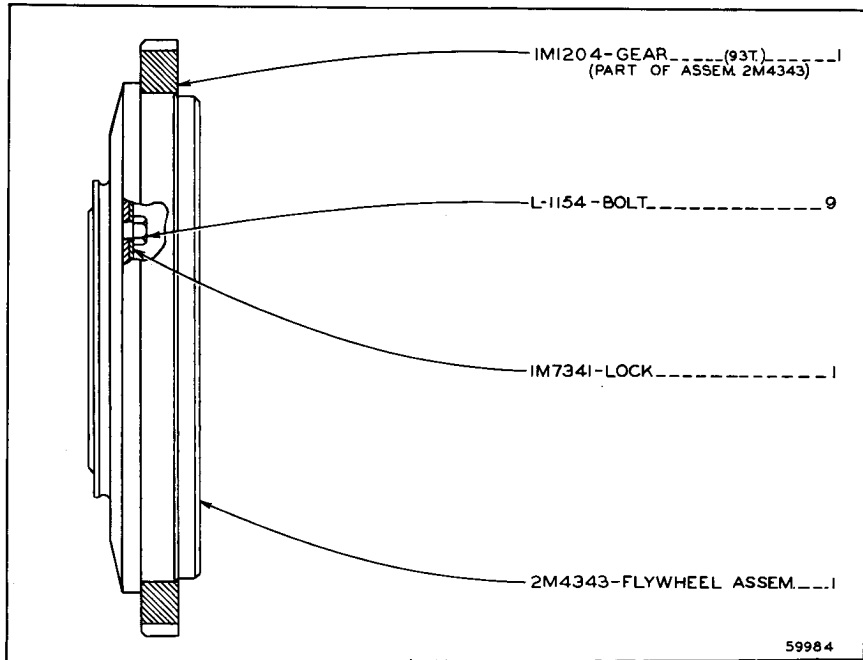
7M9293 For use with .030 Undersize Crankshaft

Consists of:

- 6 7M9288 Bearing—Intermediate
- 1 7M9289 Bearing—Rear

72281

CRANKSHAFT BEARING REPLACEMENT GROUPS

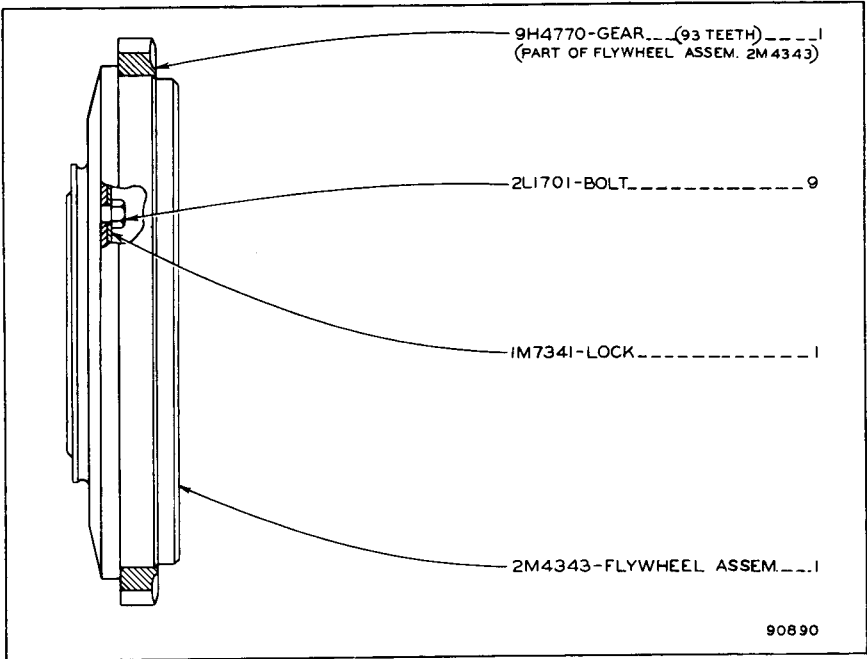


59984

FLYWHEEL

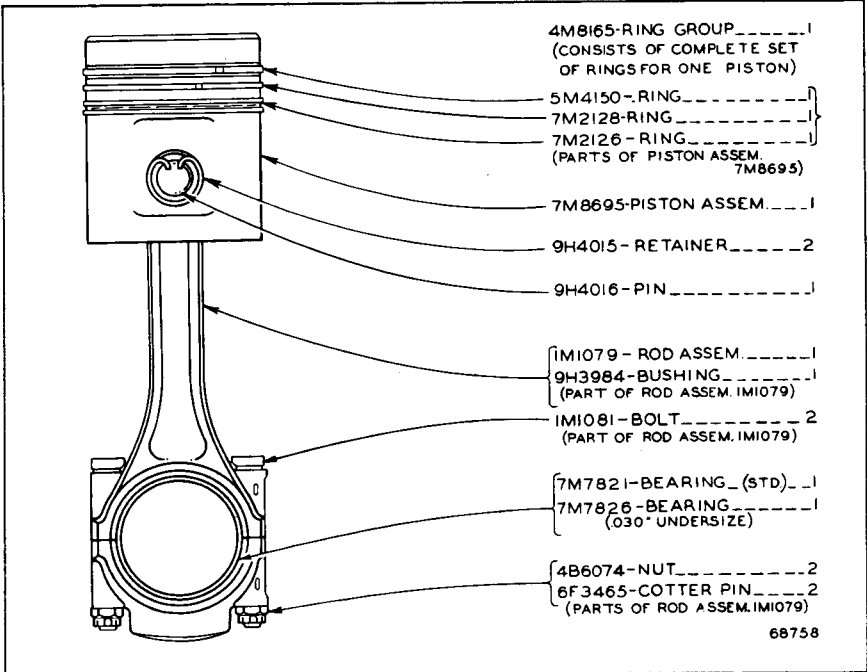
Serial No. 53A1 to 53A1408 inclusive
 For use with Gasoline Starting Engine
 Refer also to Page 225 for special parts

ONLY "CATERPILLAR" PARTS GIVE "CATERPILLAR" PERFORMANCE



FLYWHEEL

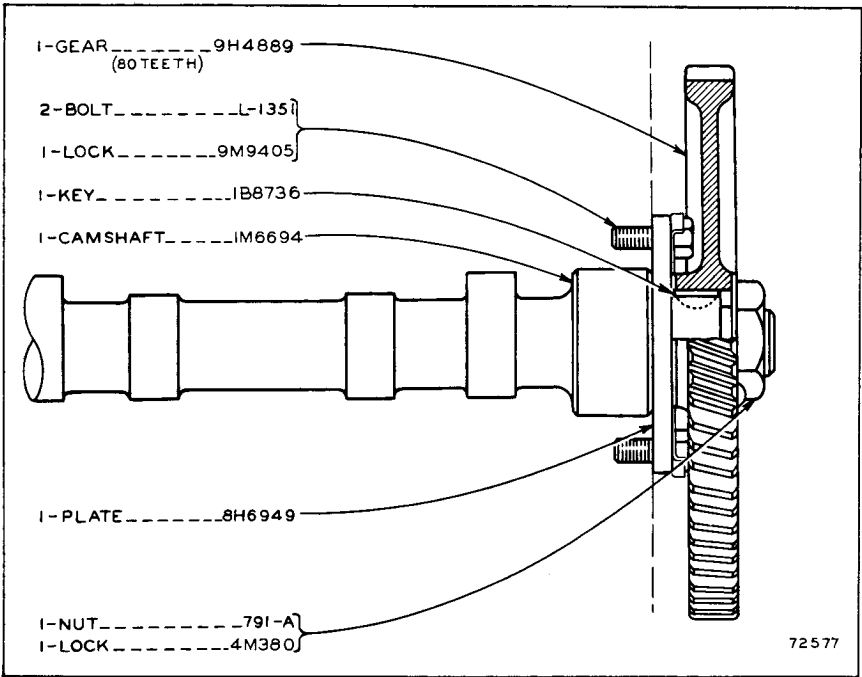
Effective with Serial No. 53A1409
 For use with Gasoline Starting Engine
 Refer also to Page 225 for special parts



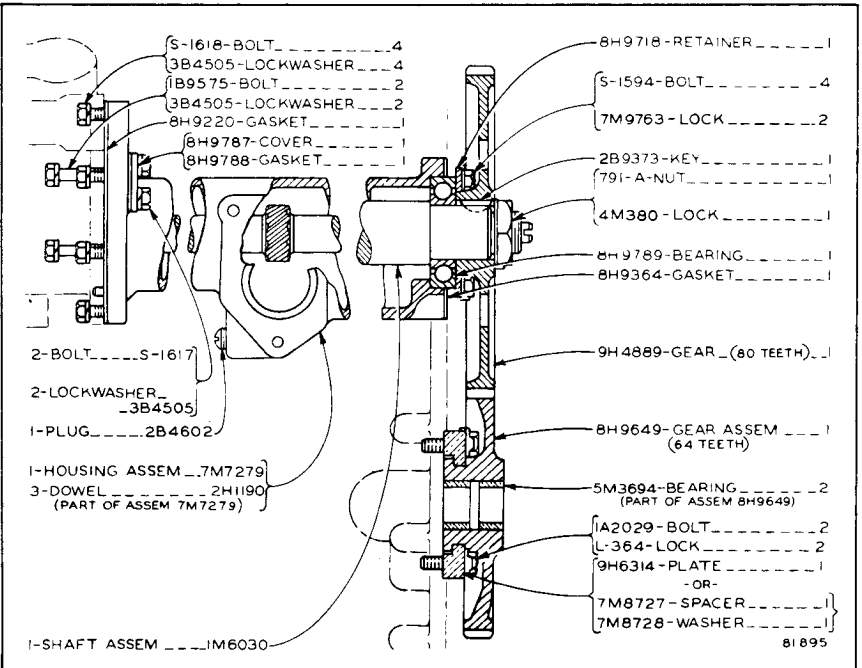
CONNECTING ROD AND PISTON—6 Required

Note: 4M8166 Piston and Liner Group, consisting of 1—Piston Assembly, 1—Liner and 2—Seal, is available

ALWAYS GIVE SERIAL NUMBER WHEN ORDERING PARTS

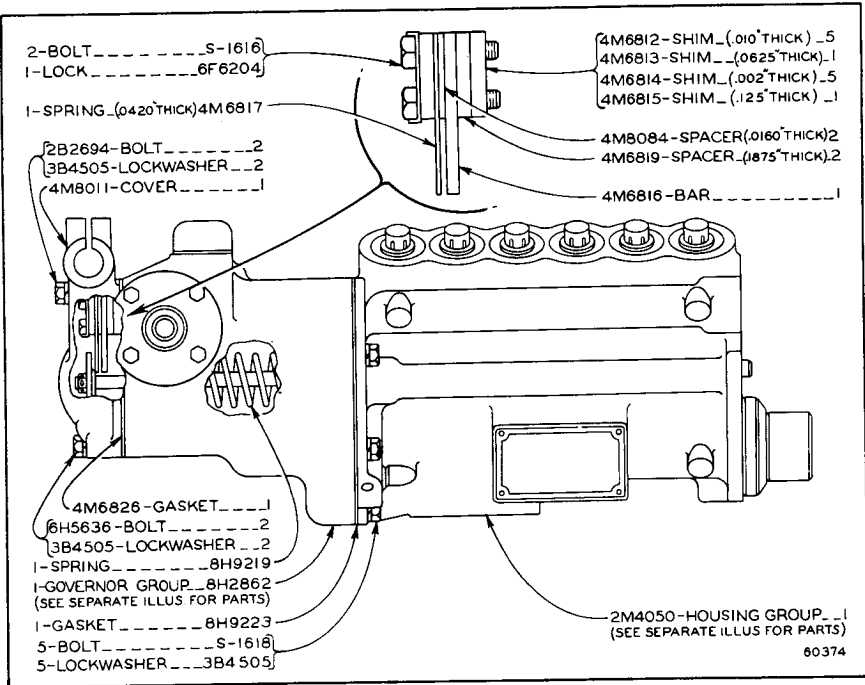


CAMSHAFT



ACCESSORY DRIVE

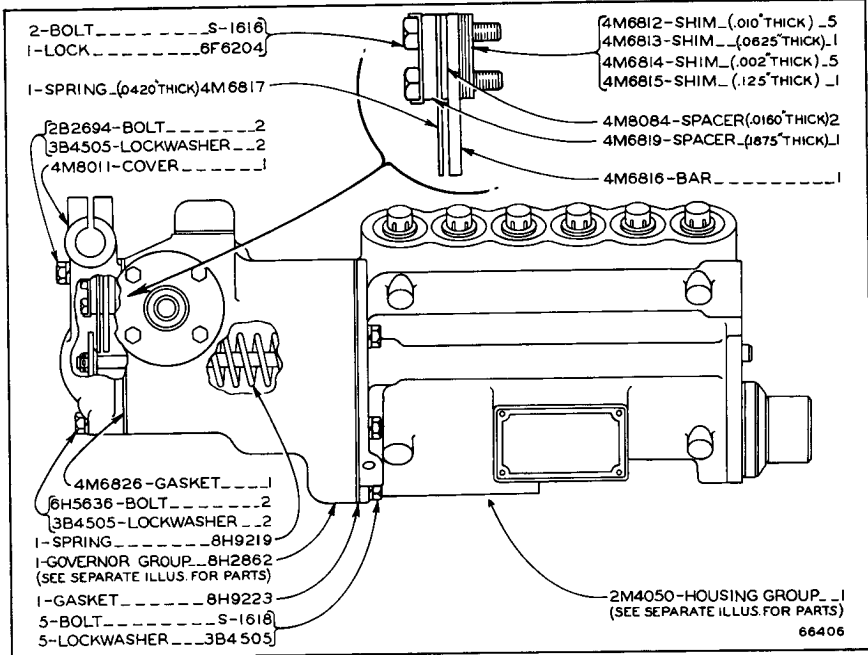
ONLY "CATERPILLAR" PARTS GIVE "CATERPILLAR" PERFORMANCE



FUEL PUMP HOUSING AND GOVERNOR

Serial No. 53A1 to 53A861 inclusive

2M4050 Fuel Pump Housing Group parts are shown on Page 71

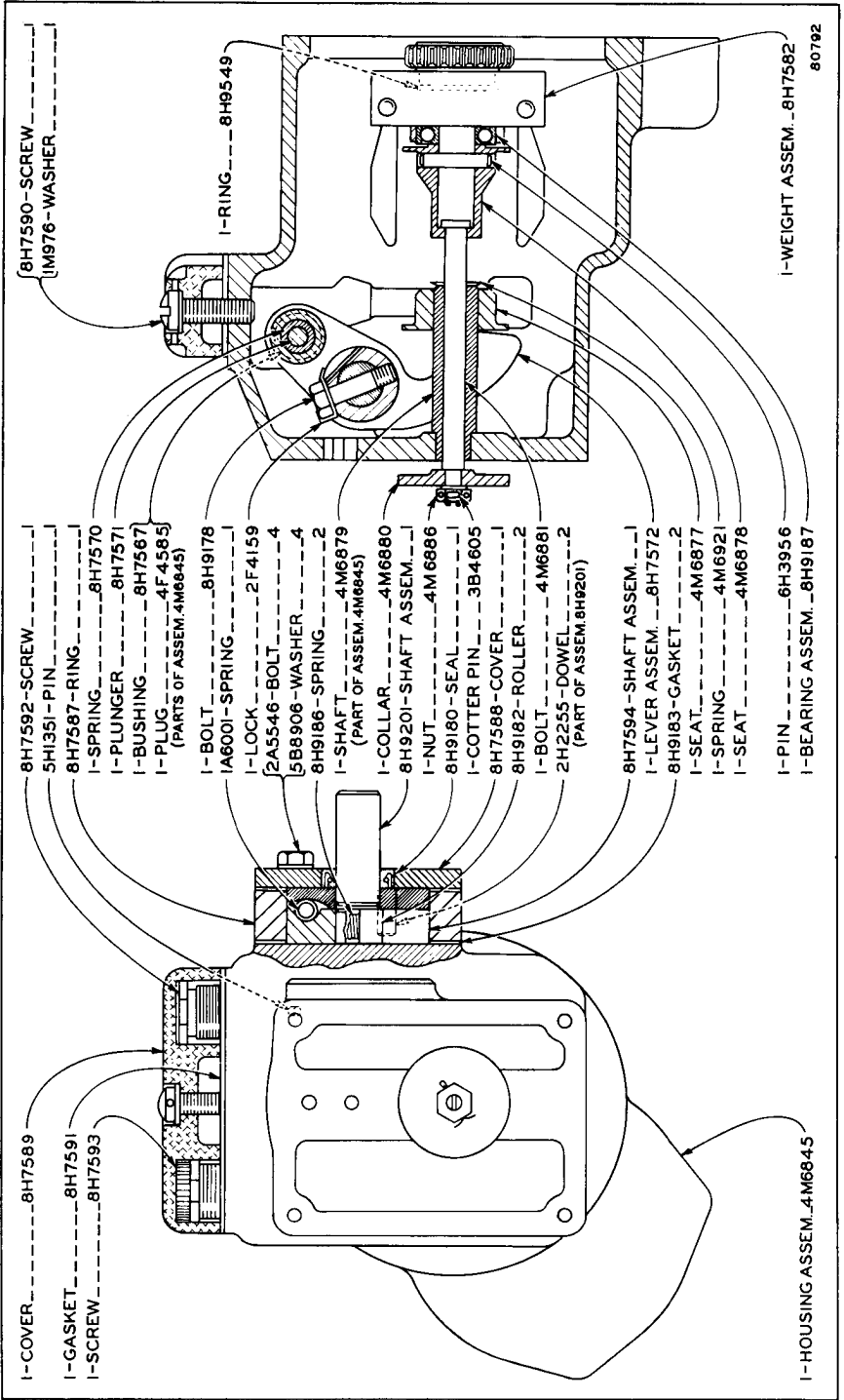


FUEL PUMP HOUSING AND GOVERNOR

Effective with Serial No. 53A862

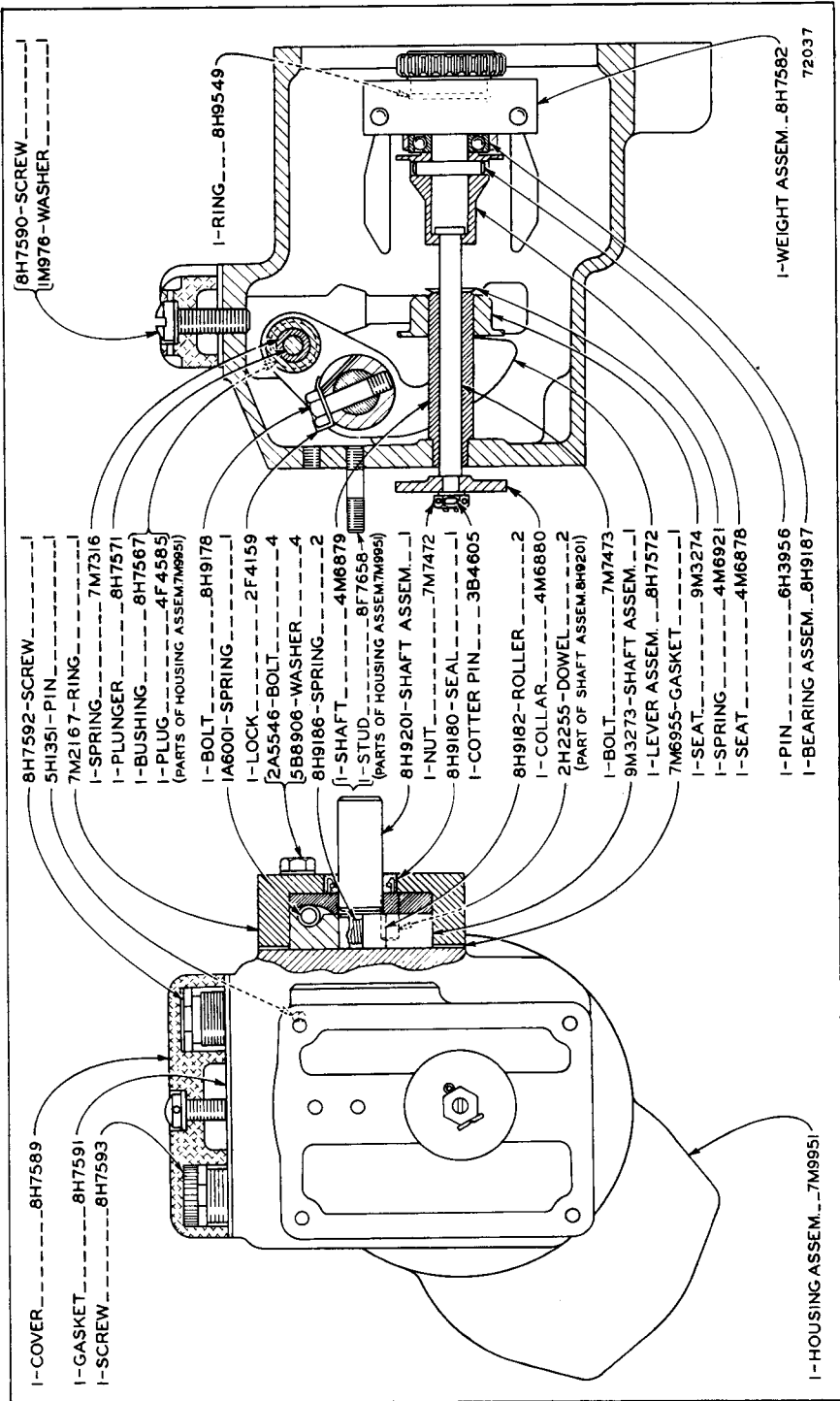
8H2862 Governor Group and 2M4050 Fuel Pump Housing Group parts are shown on Pages 65, 66 and 71

ALWAYS GIVE SERIAL NUMBER WHEN ORDERING PARTS

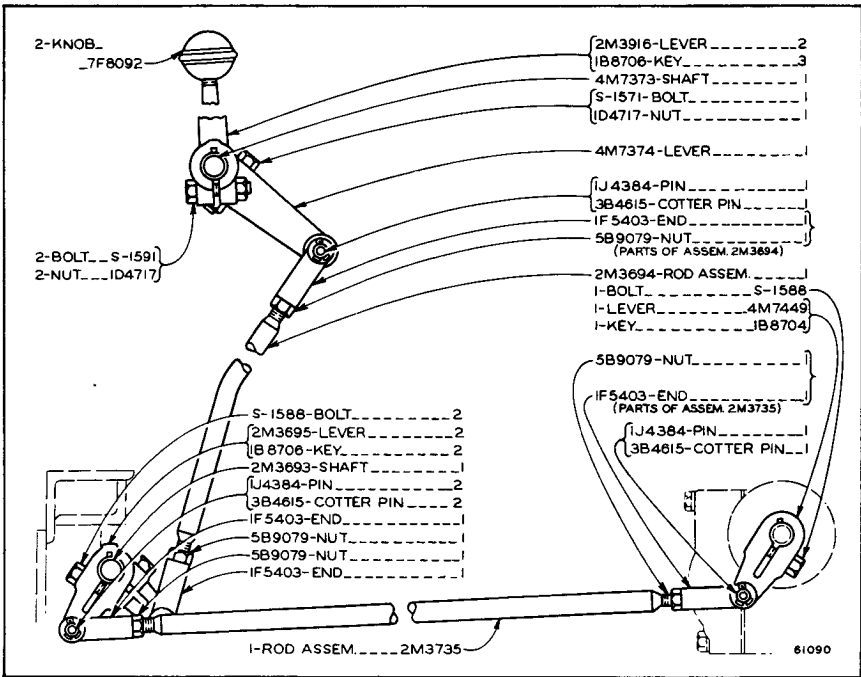


8H2862 GOVERNOR GROUP

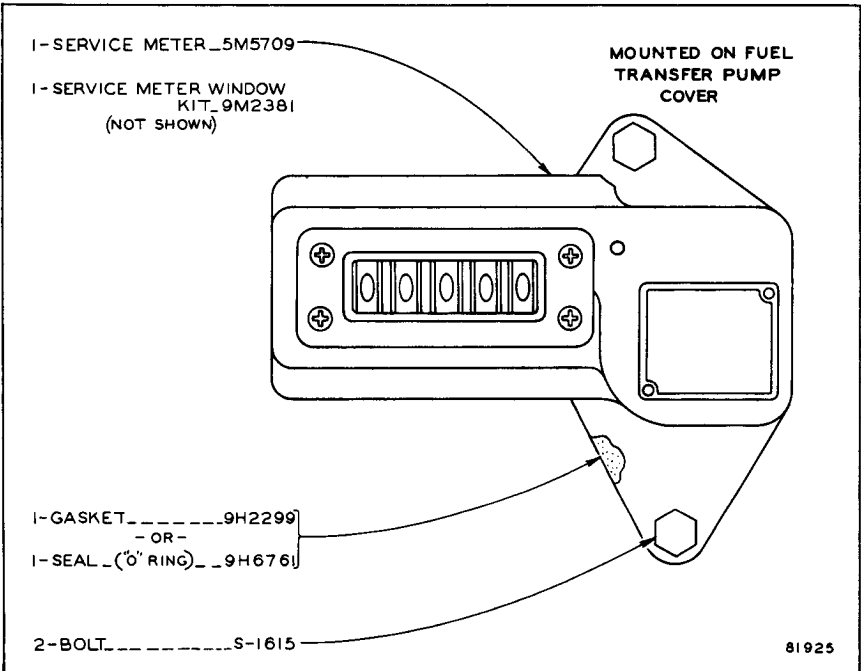
Serial No. 53A1 to 53A1340 inclusive
Part of Fuel Pump Housing and Governor



8H2862 GOVERNOR GROUP
 Effective with Serial No. 53A1341
 Part of Fuel Pump Housing and Governor shown on Page 64
 Refer also to Page 252 for special parts

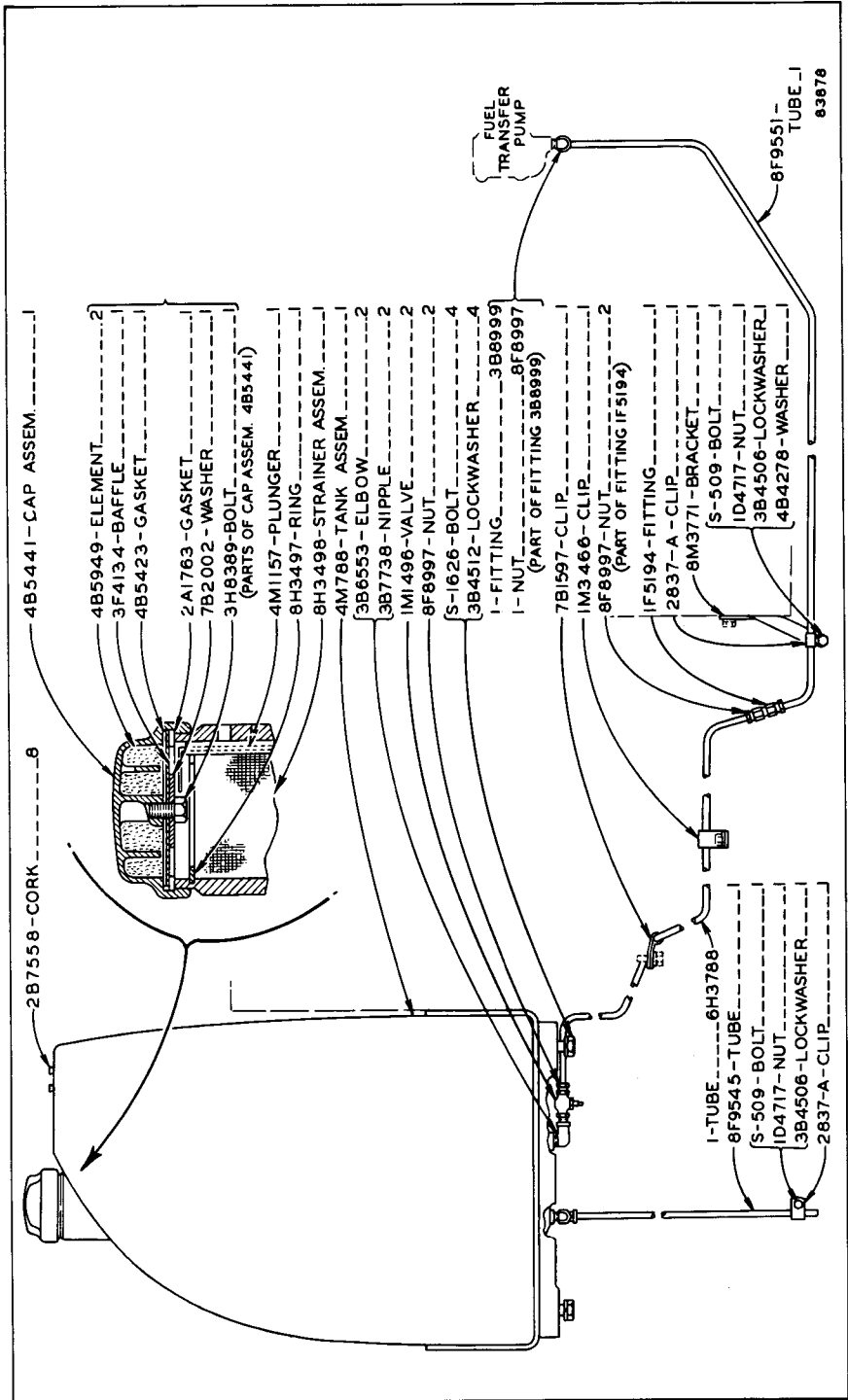


GOVERNOR CONTROL

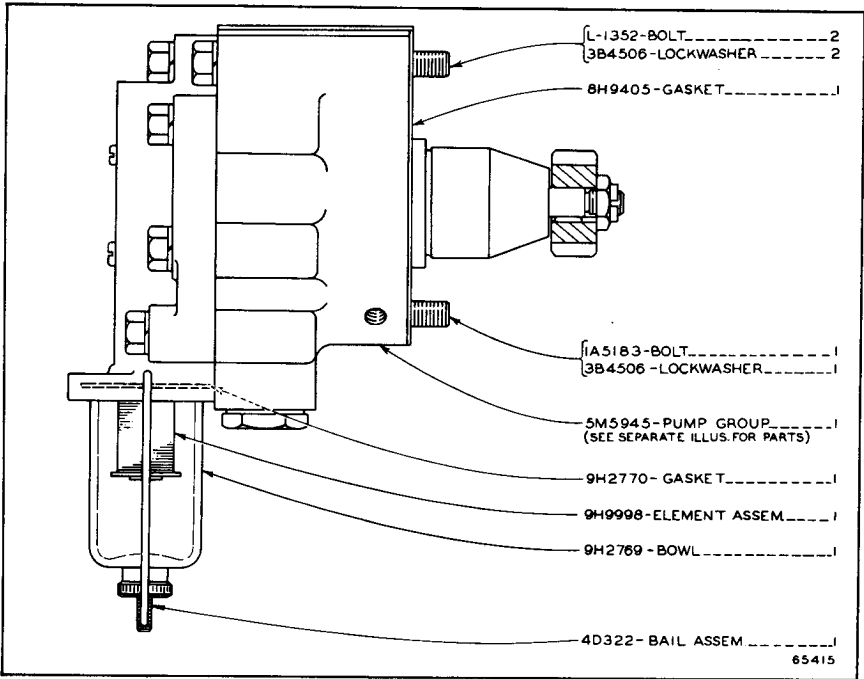


SERVICE METER

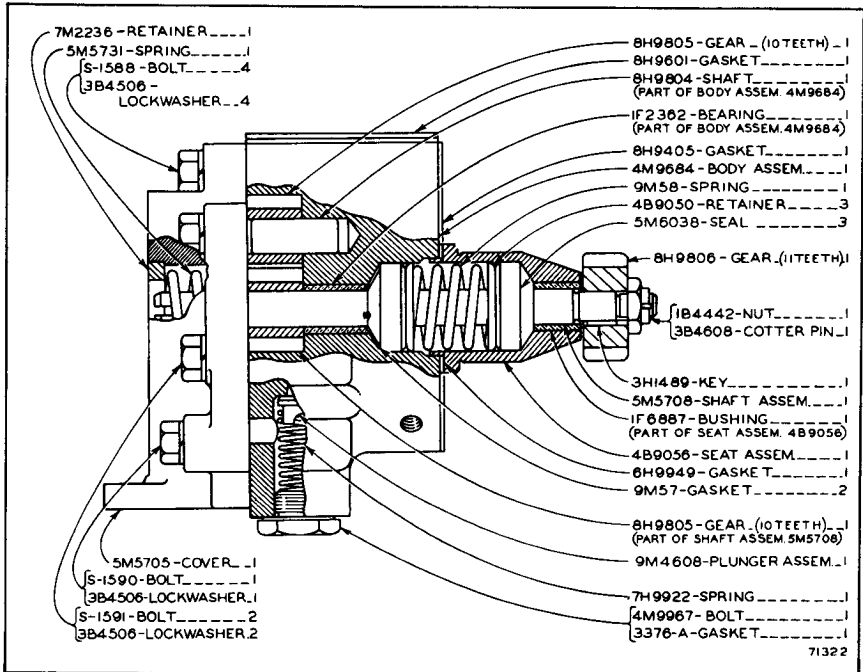
ONLY "CATERPILLAR" PARTS GIVE "CATERPILLAR" PERFORMANCE



ALWAYS GIVE SERIAL NUMBER WHEN ORDERING PARTS

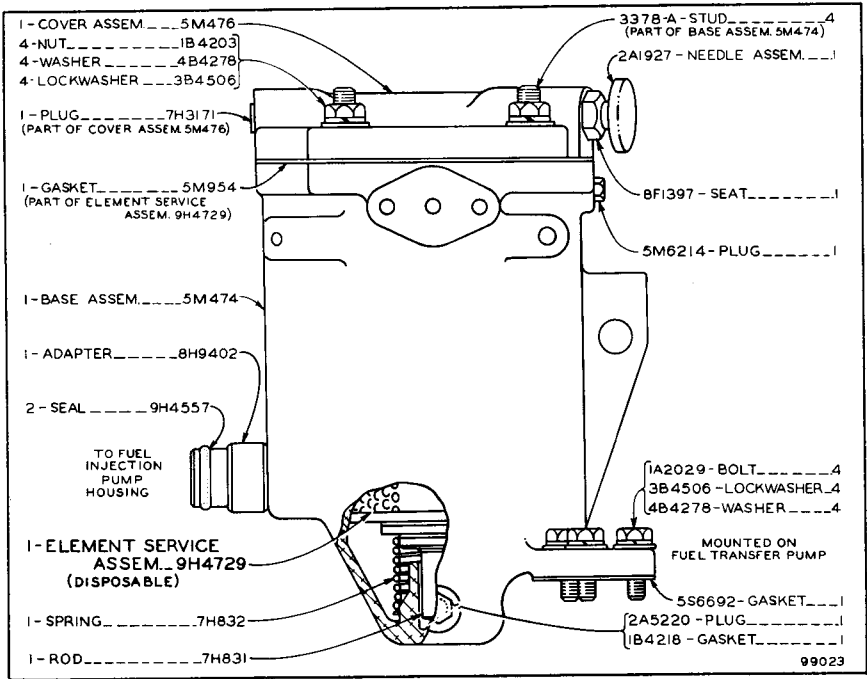


FUEL TRANSFER PUMP AND FILTER



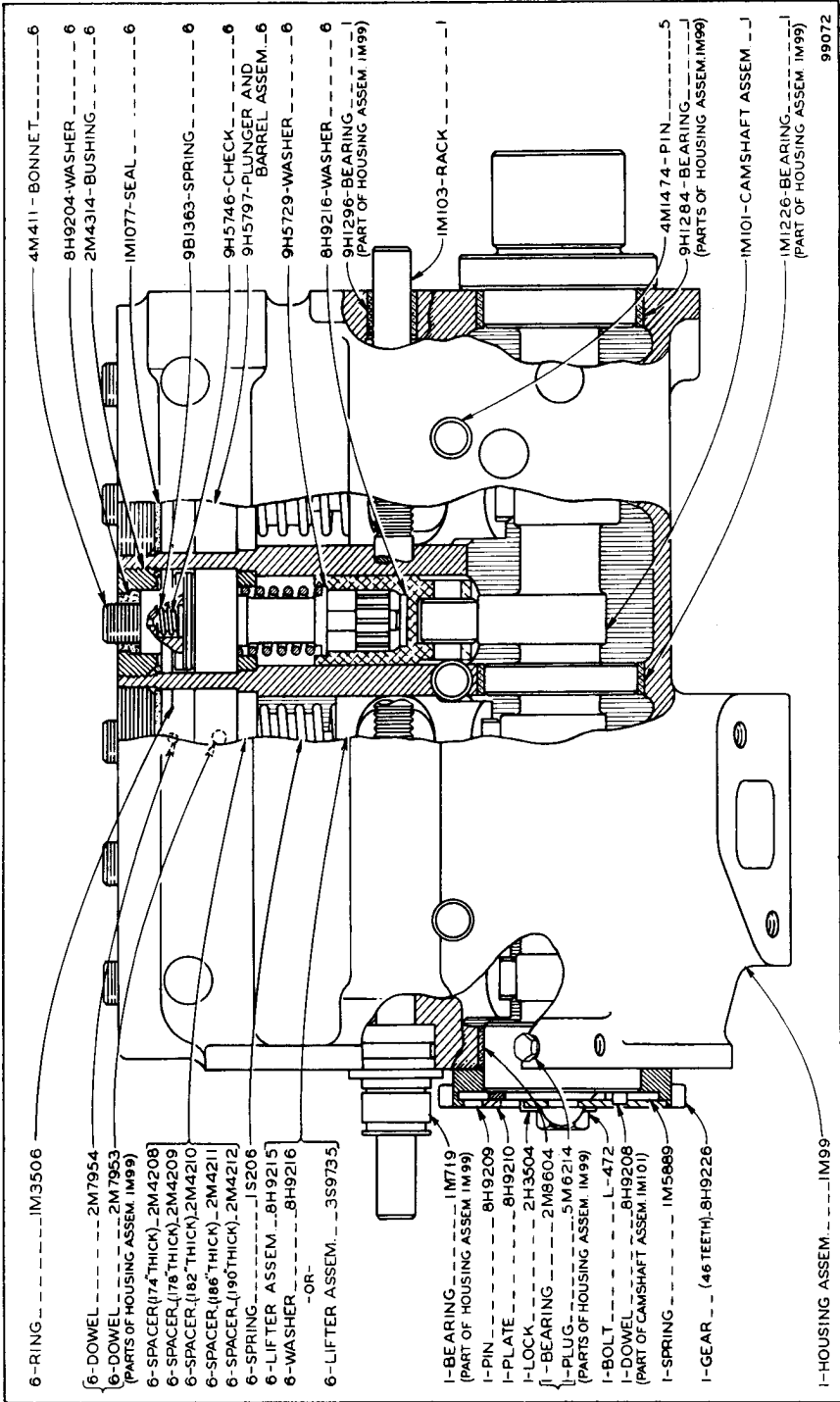
5M5945 FUEL TRANSFER PUMP GROUP
Part of Fuel Transfer Pump and Filter

ONLY "CATERPILLAR" PARTS GIVE "CATERPILLAR" PERFORMANCE



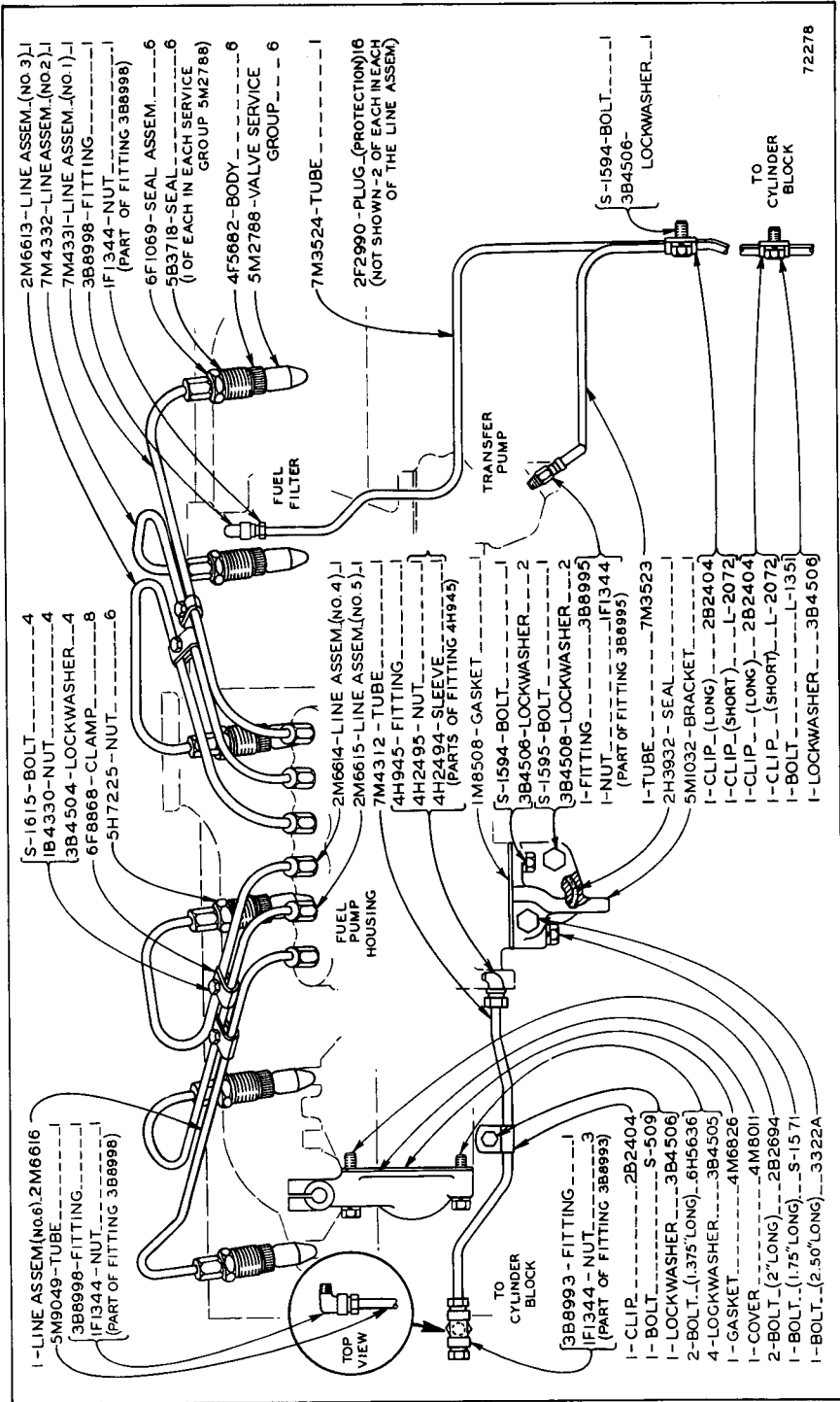
FUEL FILTER

ALWAYS GIVE SERIAL NUMBER WHEN ORDERING PARTS



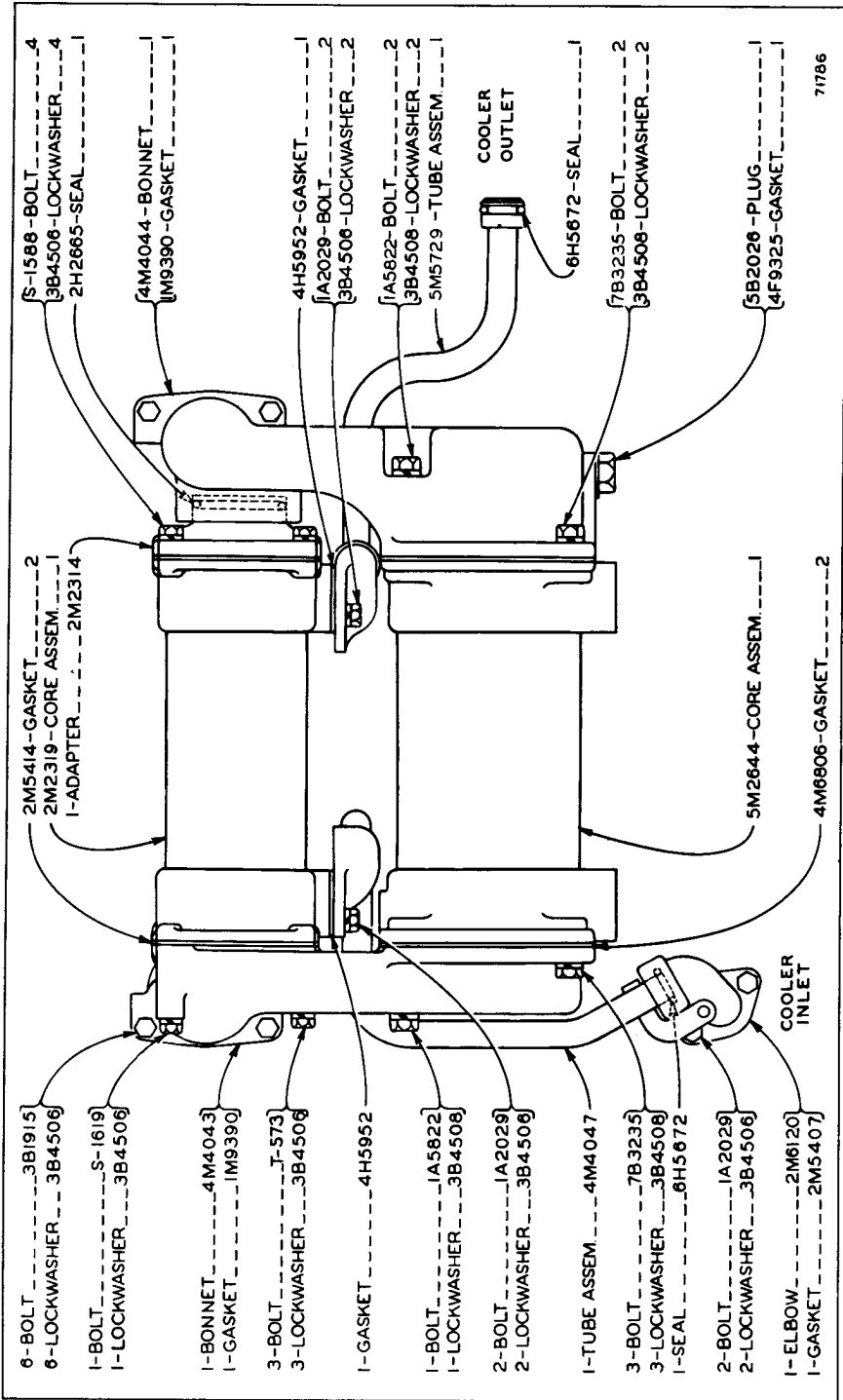
2M4050 FUEL PUMP HOUSING GROUP
Part of Fuel Pump Housing and Governor shown on Page 64

ONLY "CATERPILLAR" PARTS GIVE "CATERPILLAR" PERFORMANCE



FUEL INJECTION VALVES AND LINES

ALWAYS GIVE SERIAL NUMBER WHEN ORDERING PARTS

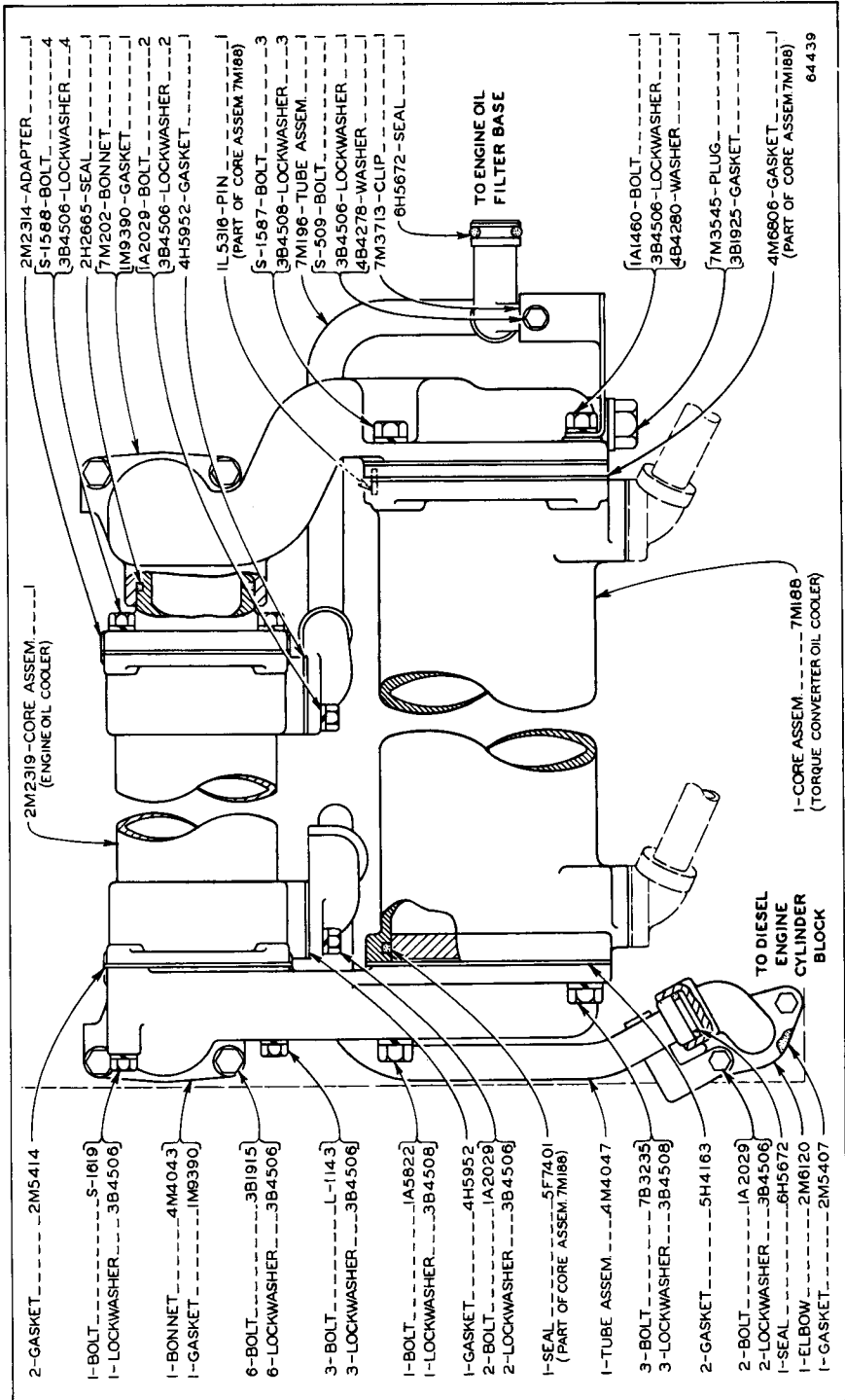


71786

IM6932 ENGINE AND TORQUE CONVERTER OIL COOLER GROUP

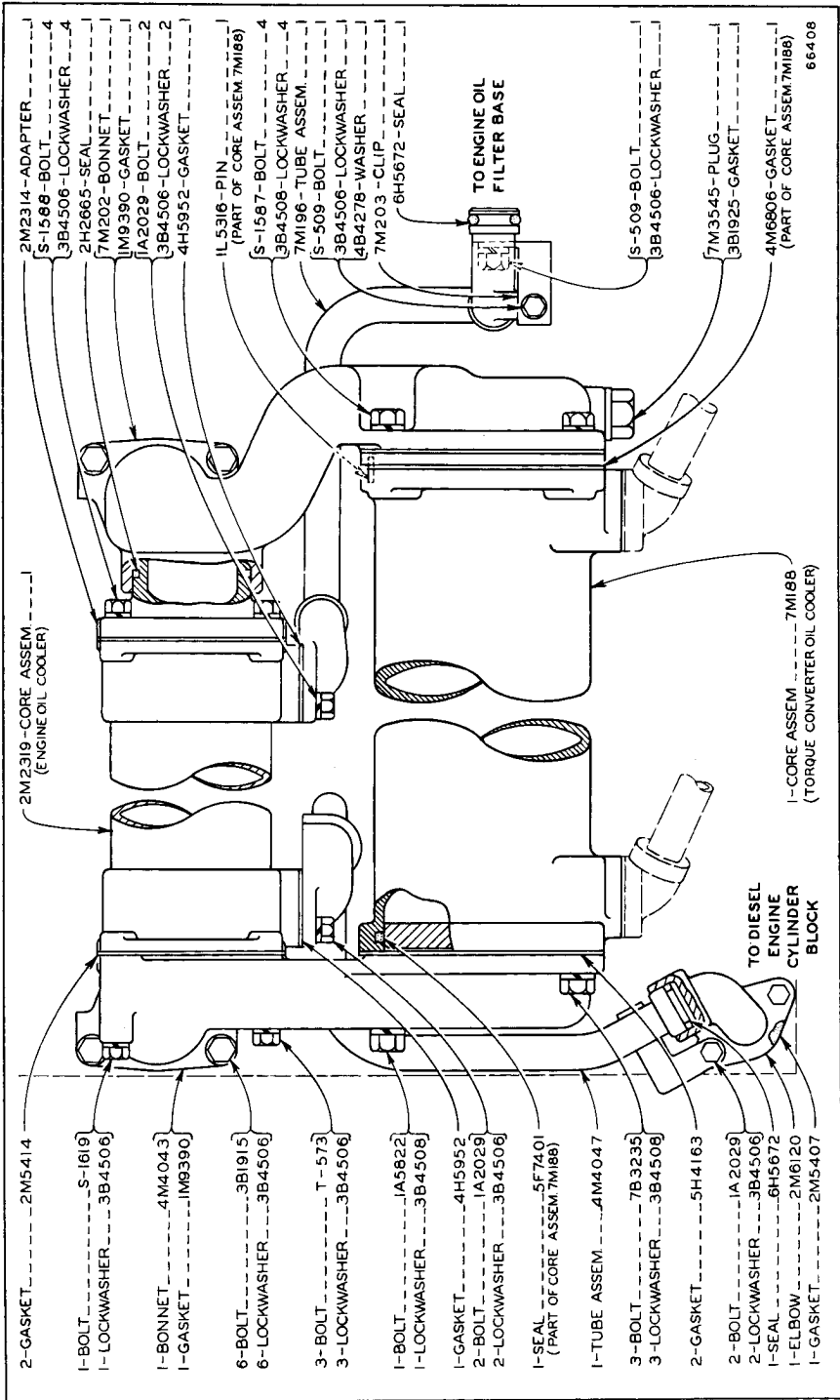
Serial No. 53A1 to 53A105, 53A114, 53A116, 53A118, 53A133, 53A135, 53A137 to 53A152, 53A154 to 53A168, 53A170 to 53A178, 53A181, 53A182, 53A184 to 53A188, 53A192 and 53A195 inclusive

ONLY "CATERPILLAR" PARTS GIVE "CATERPILLAR" PERFORMANCE



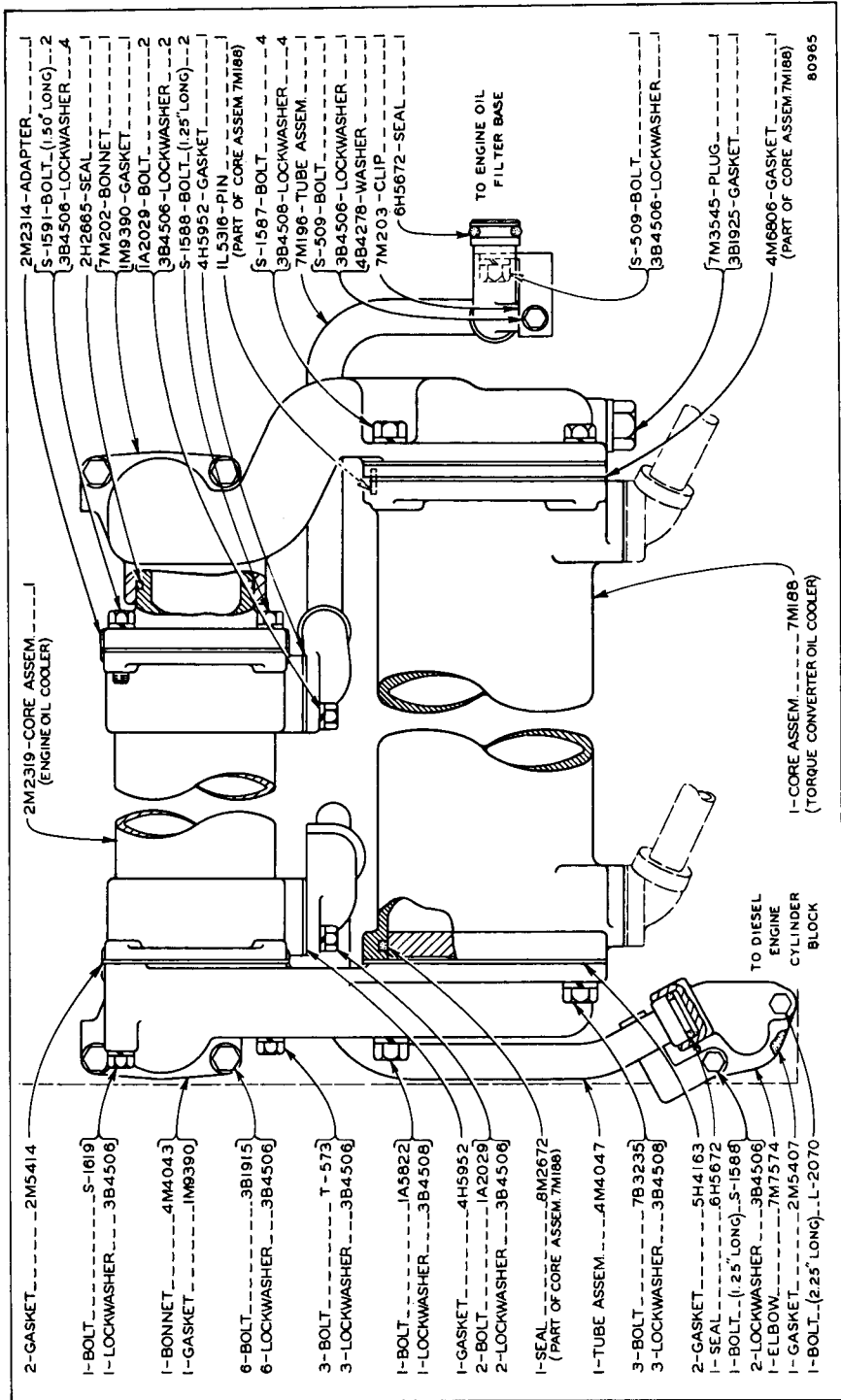
7M201 ENGINE AND TORQUE CONVERTER OIL COOLER GROUP

Serial No. 53A106, 53A115, 53A117, 53A134, 53A136, 53A153, 53A158, 53A169, 53A179, 53A180, 53A183, 53A189 to 53A191, 53A193, 53A194, 53A196 to 53A1011, 53A1015, 53A1016, 53A1031, 53A1037, 53A1043, 53A1046 and 53A1017 inclusive



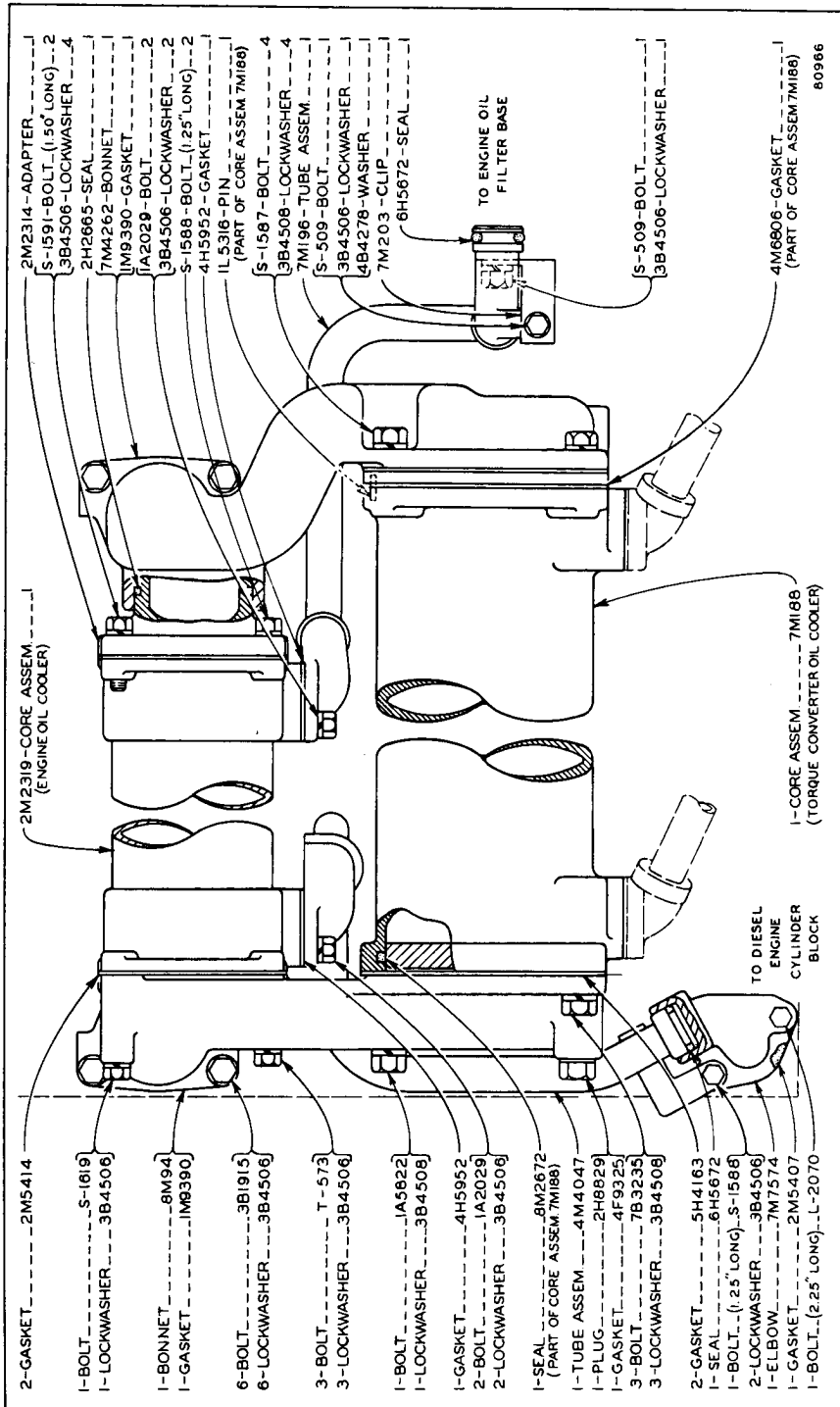
7M201 ENGINE AND TORQUE CONVERTER OIL COOLER GROUP

Serial No. 53A1012 to 53A1014, 53A1017 to 53A1030, 53A1032 to 53A1036, 53A1038 to 53A1042, 53A1044, 53A1045, 53A1048 to 53A1210, 53A1219 and 53A1243 inclusive



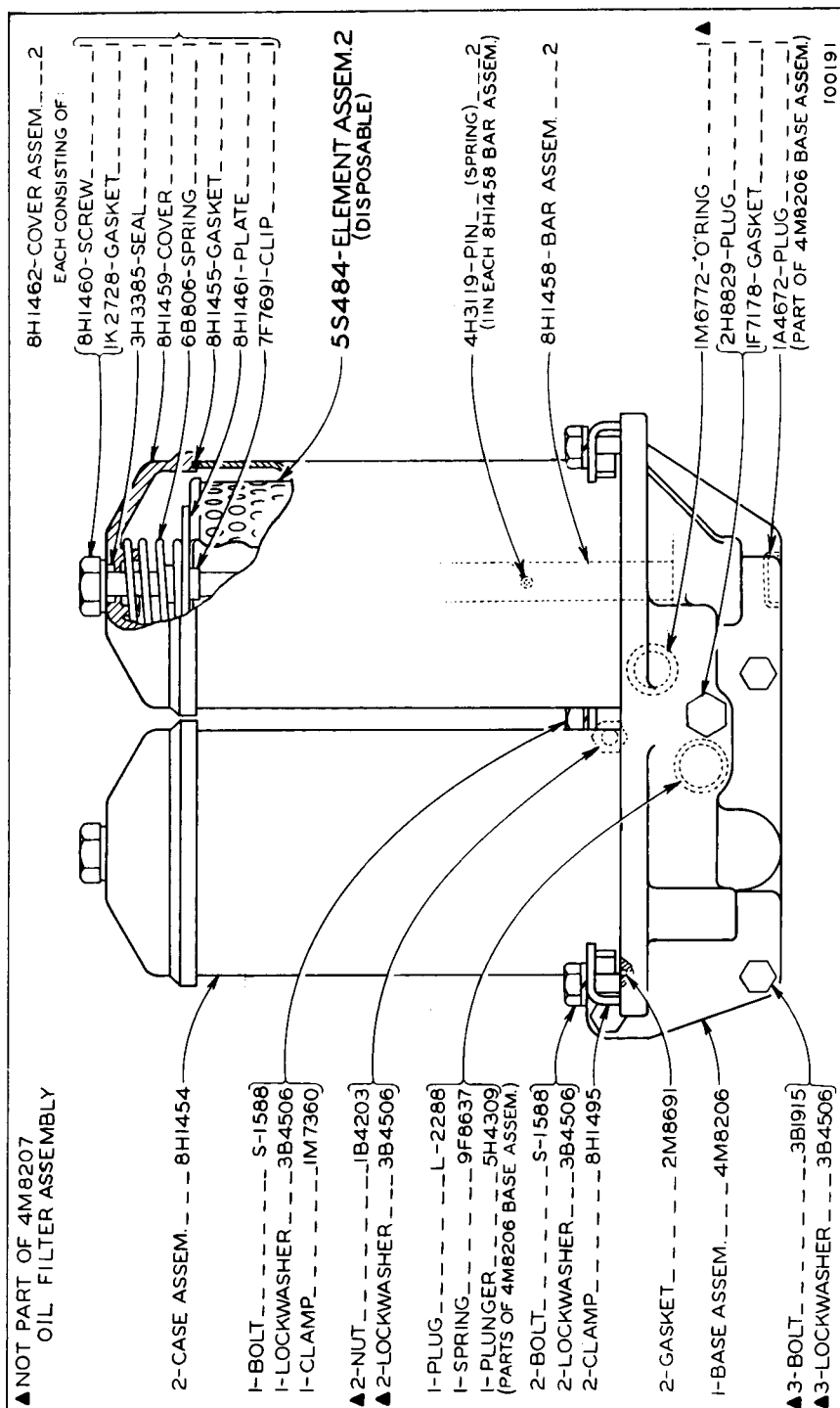
7M201 ENGINE AND TORQUE CONVERTER OIL COOLER GROUP

Serial No. 53A1211 to 53A1218, 53A1220 to 53A1242 and 53A1244 to 53A1742 inclusive



7M201 ENGINE AND TORQUE CONVERTER OIL COOLER GROUP
Effective with Serial No. 53A1743

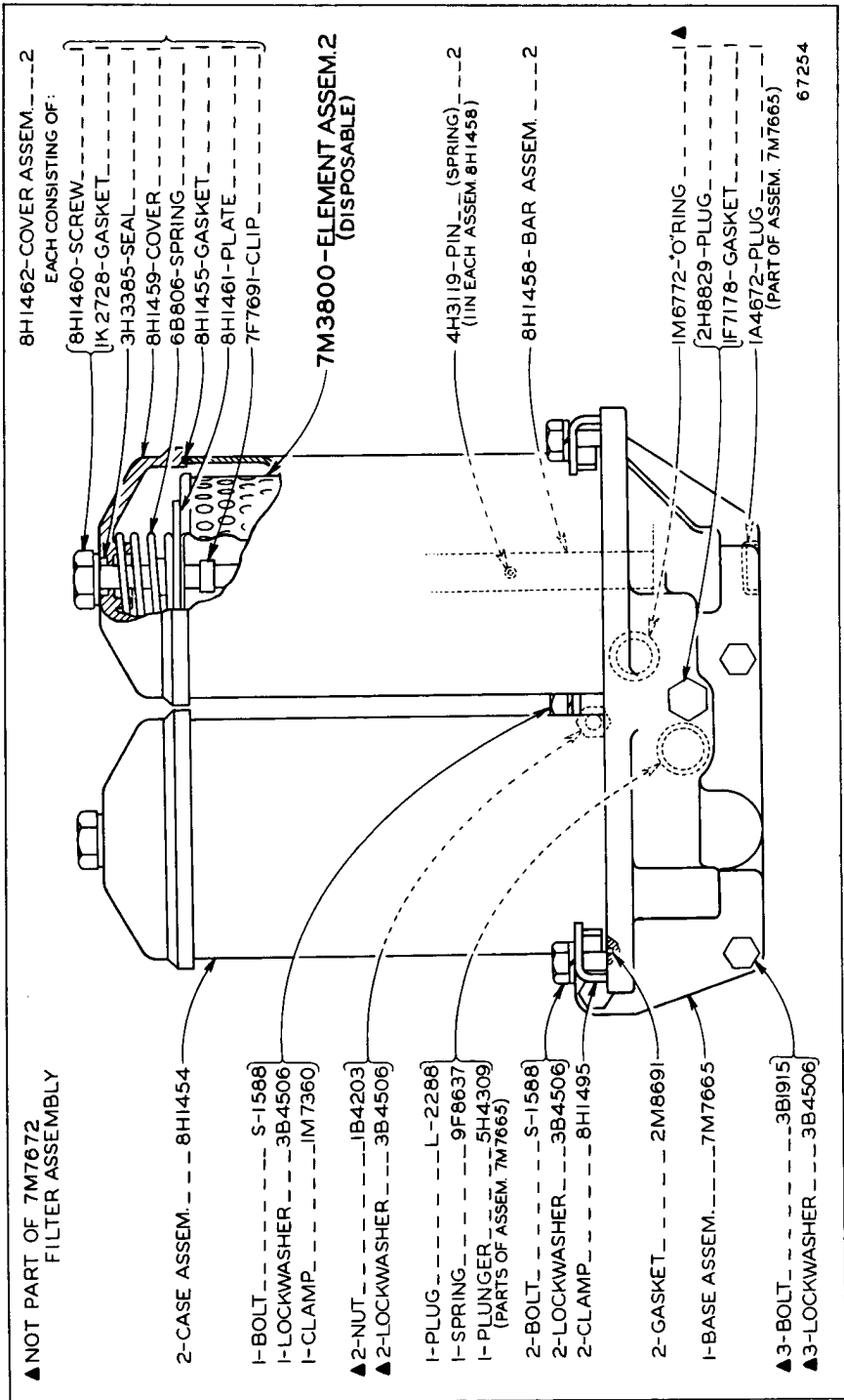
ONLY "CATERPILLAR" PARTS GIVE "CATERPILLAR" PERFORMANCE



4M8207 OIL FILTER ASSEMBLY

Serial No. 53A1 to 53A1210, 53A1219 and 53A1243 inclusive

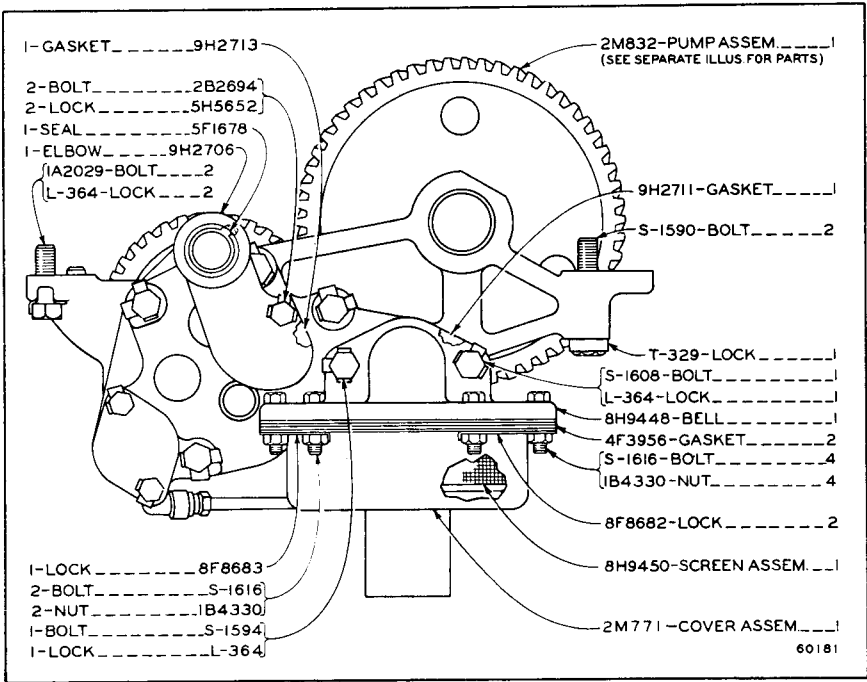
ALWAYS GIVE SERIAL NUMBER WHEN ORDERING PARTS



7M7672 OIL FILTER ASSEMBLY

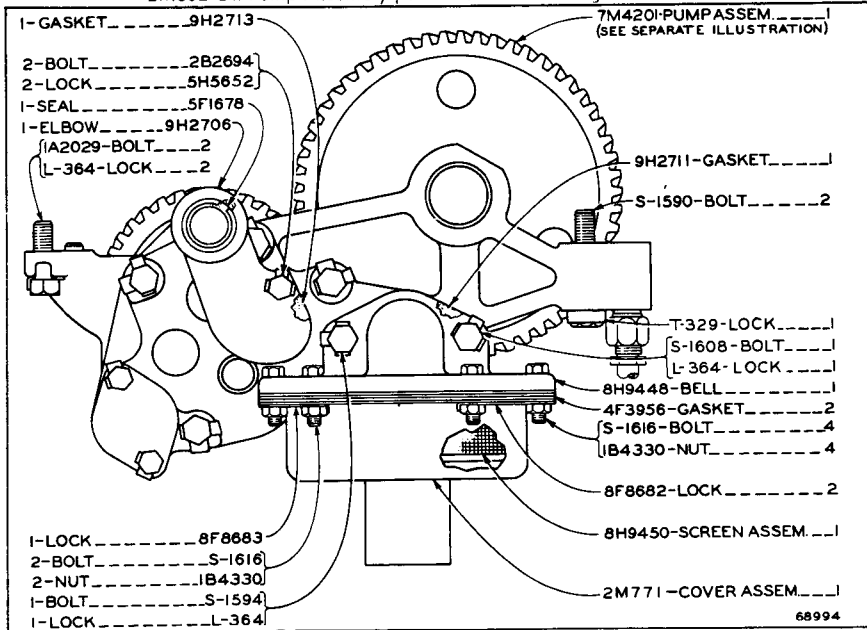
Serial No. 53A1211 to 53A1218, 53A1220 to 53A1242 and 53A1244—Up

ONLY "CATERPILLAR" PARTS GIVE "CATERPILLAR" PERFORMANCE



OIL PUMP

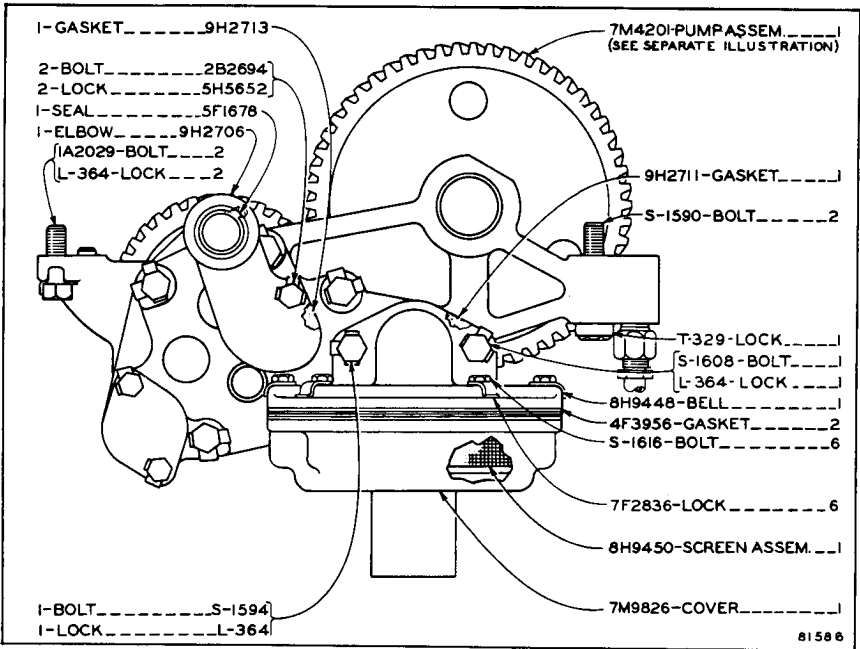
Serial No. 53A1 to 53A1574, 53A1576, 53A1577, 53A1584 to 53A1588 and 53A1596 inclusive
 2M832 Oil Pump Assembly parts are shown on Pages 82 and 83



OIL PUMP

Serial No. 53A1575, 53A1578 to 53A1583, 53A1589 to 53A1595, 53A1597 to 53A1603, 53A1605, 53A1607 to 53A1615, 53A1617 to 53A1621, 53A1623 to 53A1654, 53A1656 to 53A1659, 53A1661 to 53A1670, 53A1672, 53A1675 to 53A1678, 53A1681, 53A1684 to 53A1705, 53A1707 to 53A1723 and 53A1725 to 53A1748 inclusive. 7M4201 Oil Pump Assembly parts are shown on Pages 84 and 85

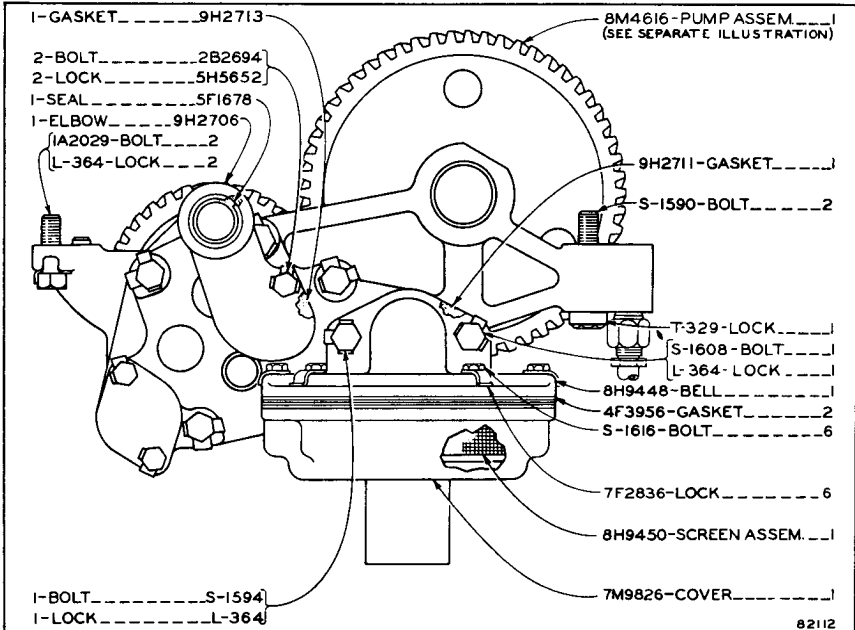
ALWAYS GIVE SERIAL NUMBER WHEN ORDERING PARTS



OIL PUMP

Serial No. 53A1749 to 53A1805, 53A1807 to 53A1811, 53A1814 to 53A1829, 53A1832 to 53A1844 and 53A1846—Up

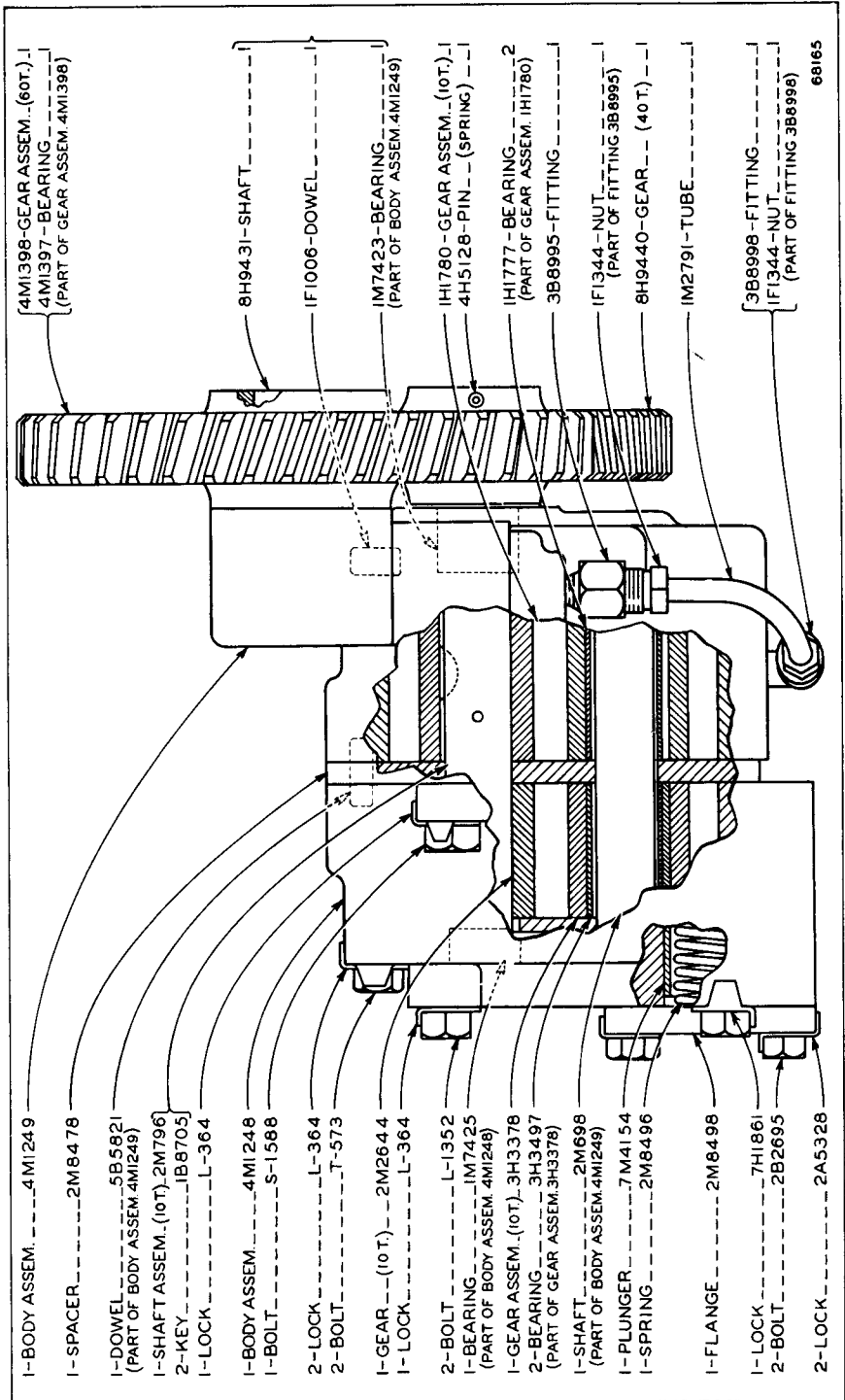
7M4201 Oil Pump Assembly parts are shown on Pages 84 and 85



OIL PUMP

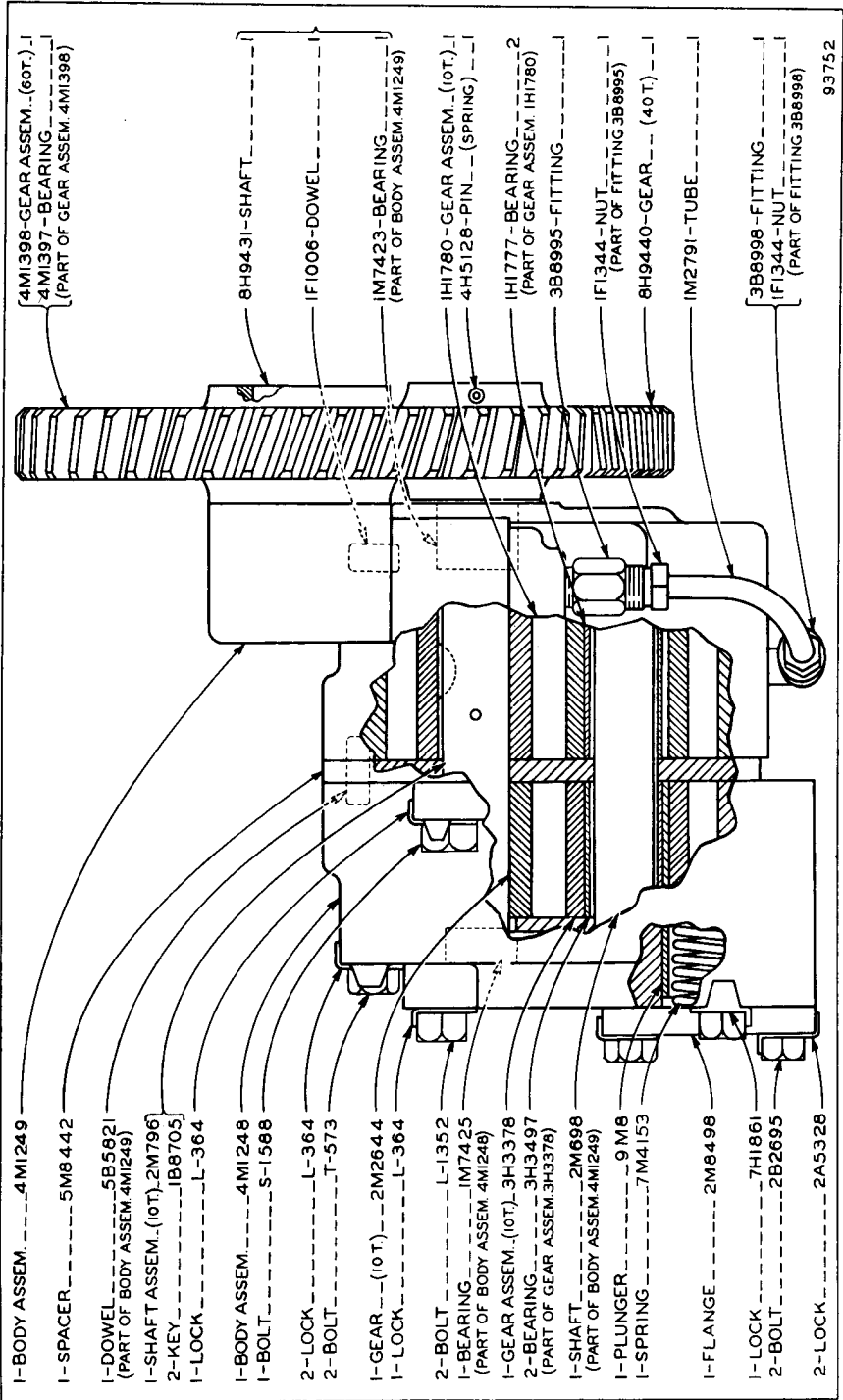
Serial No. 53A1604, 53A1606, 53A1616, 53A1622, 53A1655, 53A1660, 53A1671, 53A1673, 53A1674, 53A1679, 53A1680, 53A1682, 53A1683, 53A1706, 53A1724, 53A1806, 53A1812, 53A1813, 53A1830, 53A1831 and 53A1845 inclusive. 8M4616 Oil Pump Assembly parts are shown on Page 86

ONLY "CATERPILLAR" PARTS GIVE "CATERPILLAR" PERFORMANCE



2M832 OIL PUMP ASSEMBLY
 Serial No. 53A1 to 53A1491 inclusive
 Part of Oil Pump shown on Page 80

ALWAYS GIVE SERIAL NUMBER WHEN ORDERING PARTS

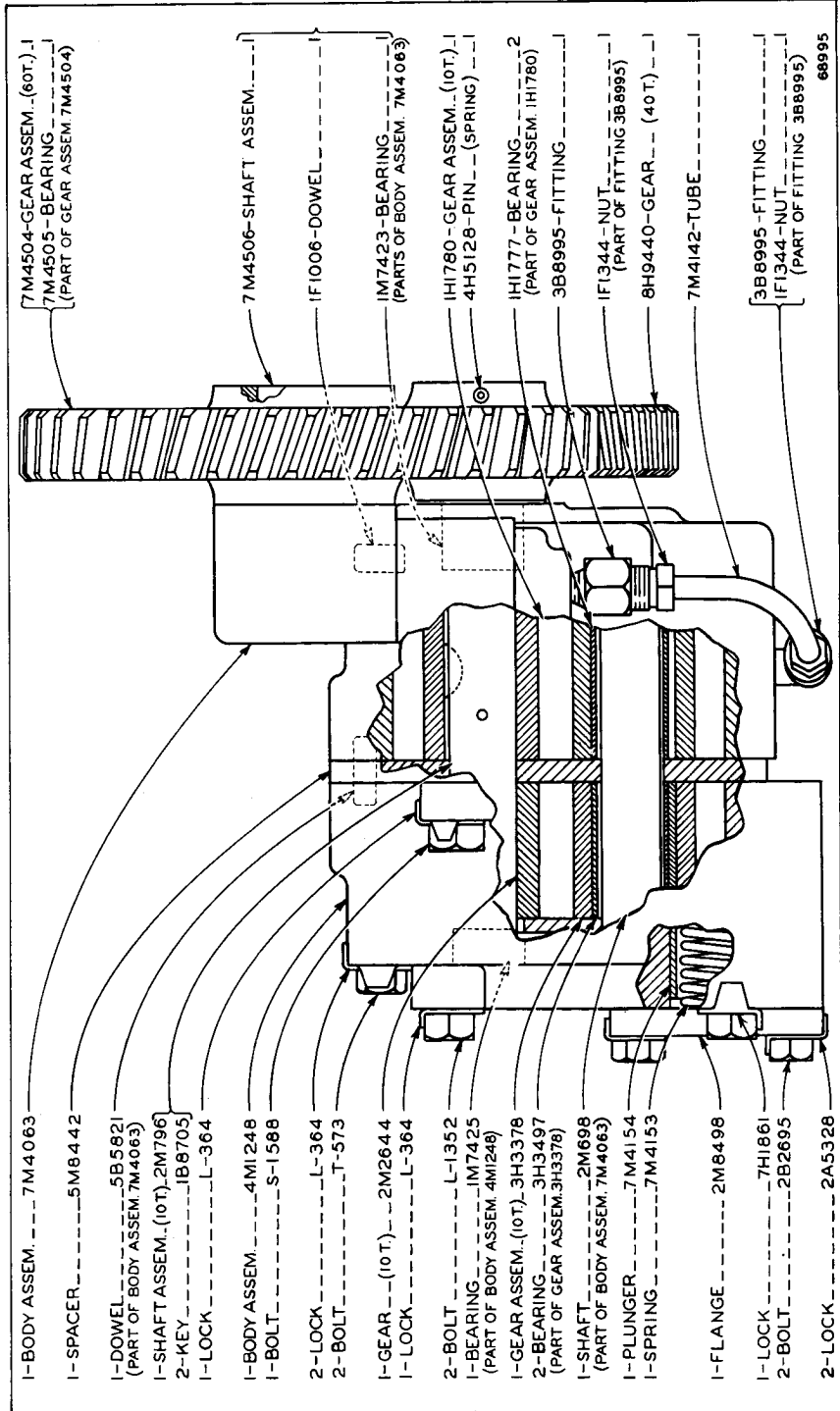


2M832 OIL PUMP ASSEMBLY

Serial No. 53A1492 to 53A1574, 53A1576, 53A1577, 53A1584 to 53A1588 and 53A1596 inclusive
Part of Oil Pump shown on Page 80

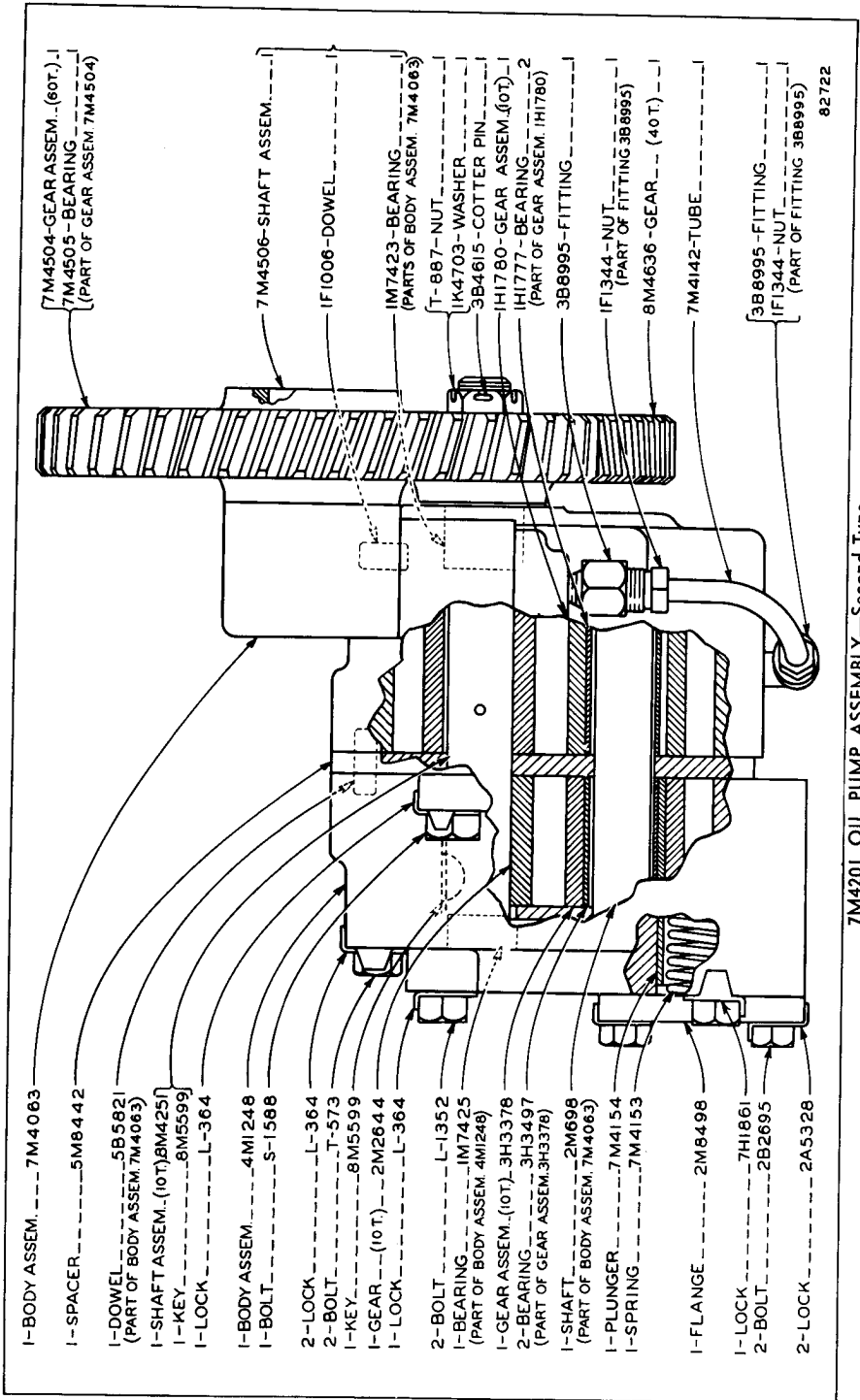
93752

ONLY "CATERPILLAR" PARTS GIVE "CATERPILLAR" PERFORMANCE



7M4201 OIL PUMP ASSEMBLY—First Type

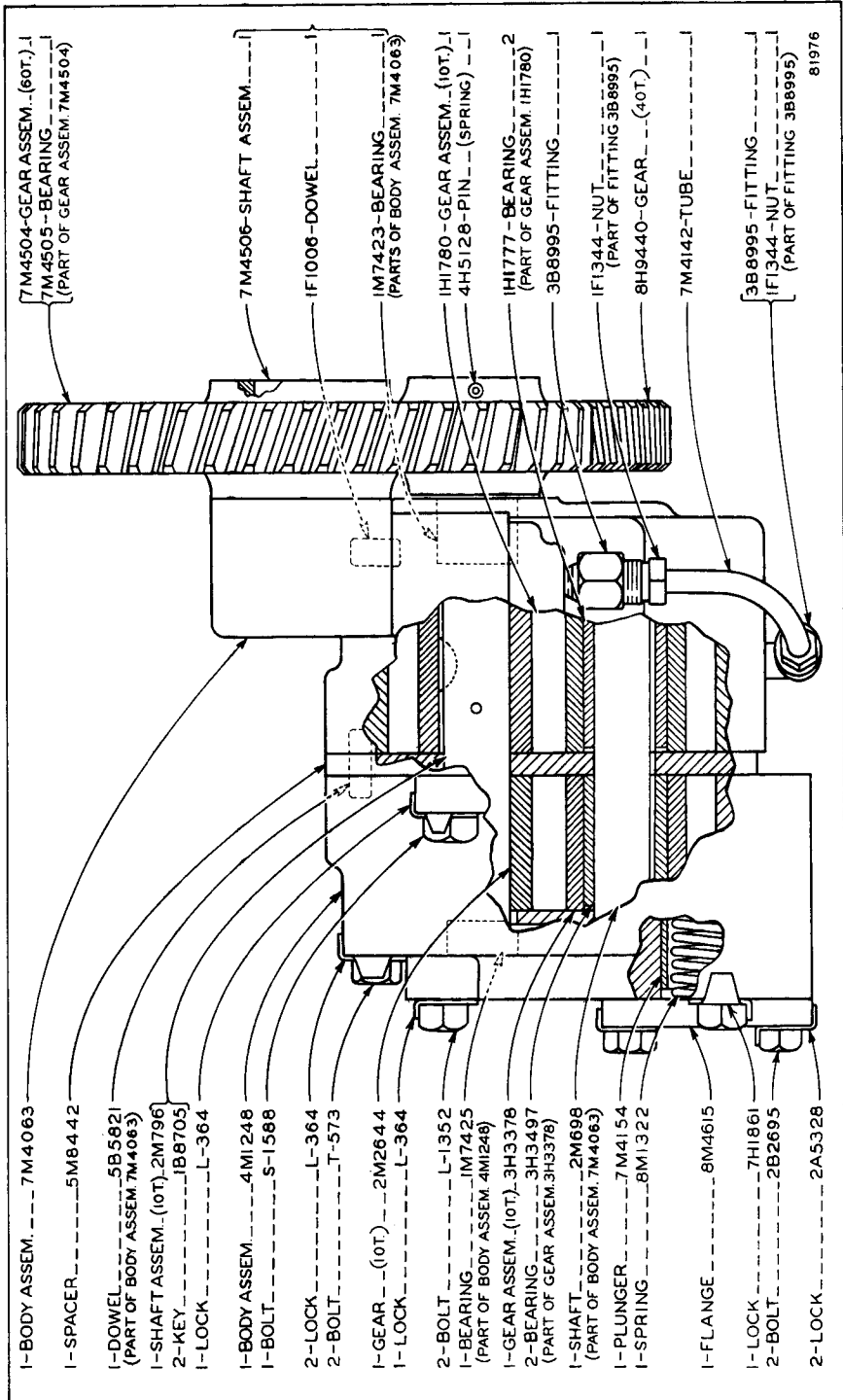
Serial No. 53A1575, 53A1578 to 53A1583, 53A1589 to 53A1595, 53A1597 to 53A1603, 53A1605, 53A1607 to 53A1615, 53A1617 to 53A1621, 53A1623 to 53A1654, 53A1656 to 53A1659, 53A1661 to 53A1670, 53A1672, 53A1675 to 53A1678, 53A1681, 53A1684 to 53A1705, 53A1707 to 53A1723, 53A1725 to 53A1805, 53A1807 to 53A1811, 53A1814 to 53A1829, 53A1832 to 53A1844 and 53A1846—Up. Part of Oil Pump shown on Pages 80 and 81



7M4201 OIL PUMP ASSEMBLY—Second Type

Serial No. 53A1575, 53A1578 to 53A1583, 53A1589 to 53A1595, 53A1597 to 53A1603, 53A1605, 53A1607 to 53A1615, 53A1617 to 53A1621, 53A1623 to 53A1654, 53A1656 to 53A1659, 53A1661 to 53A1670, 53A1672, 53A1675 to 53A1678, 53A1681, 53A1684 to 53A1705, 53A1707 to 53A1723, 53A1725 to 53A1805, 53A1807 to 53A1811, 53A1814 to 53A1829, 53A1832 to 53A1844 and 53A1846—Up, Part of Oil Pump shown on Pages 80 and 81

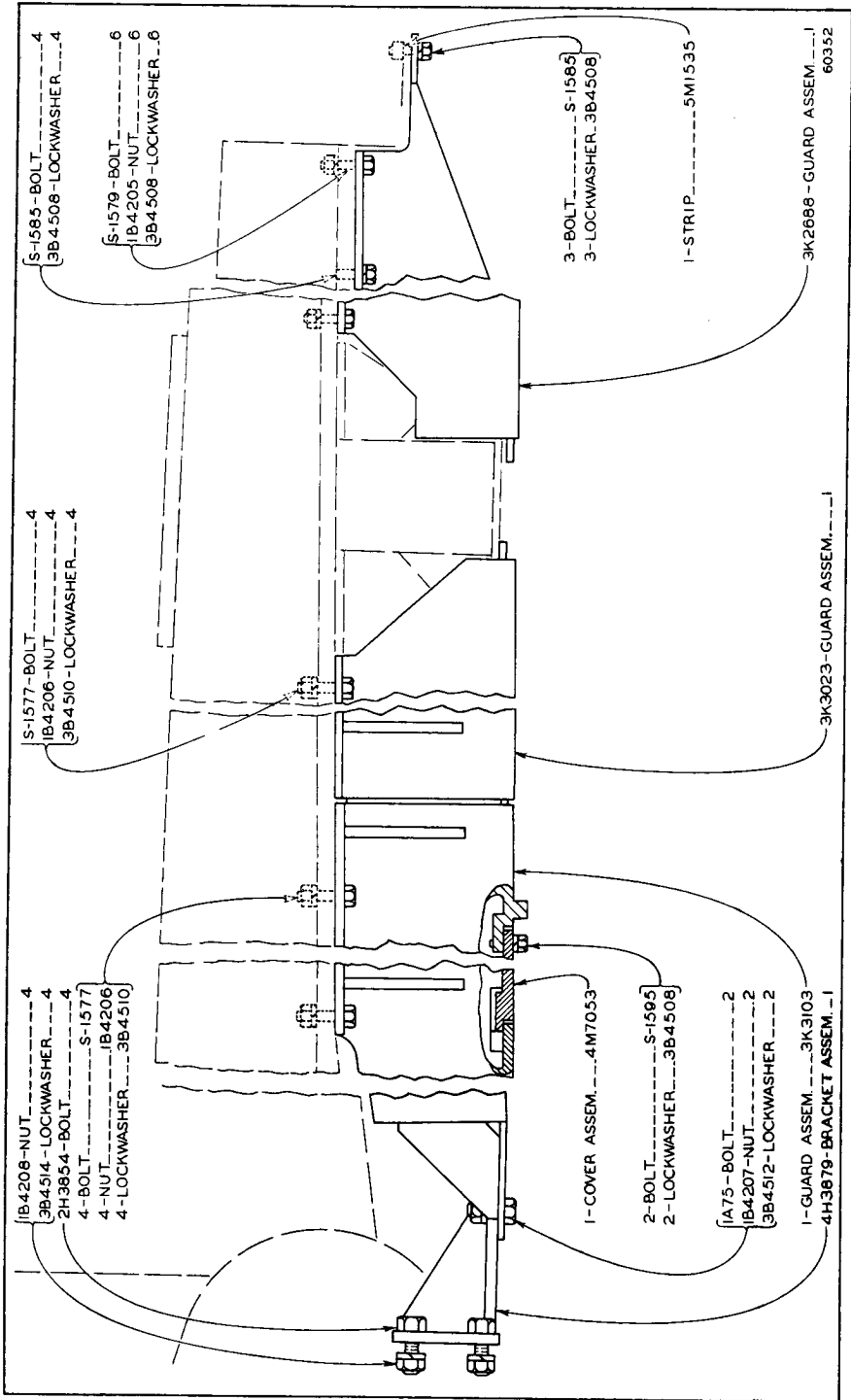
ONLY "CATERPILLAR" PARTS GIVE "CATERPILLAR" PERFORMANCE



ALWAYS GIVE SERIAL NUMBER WHEN ORDERING PARTS

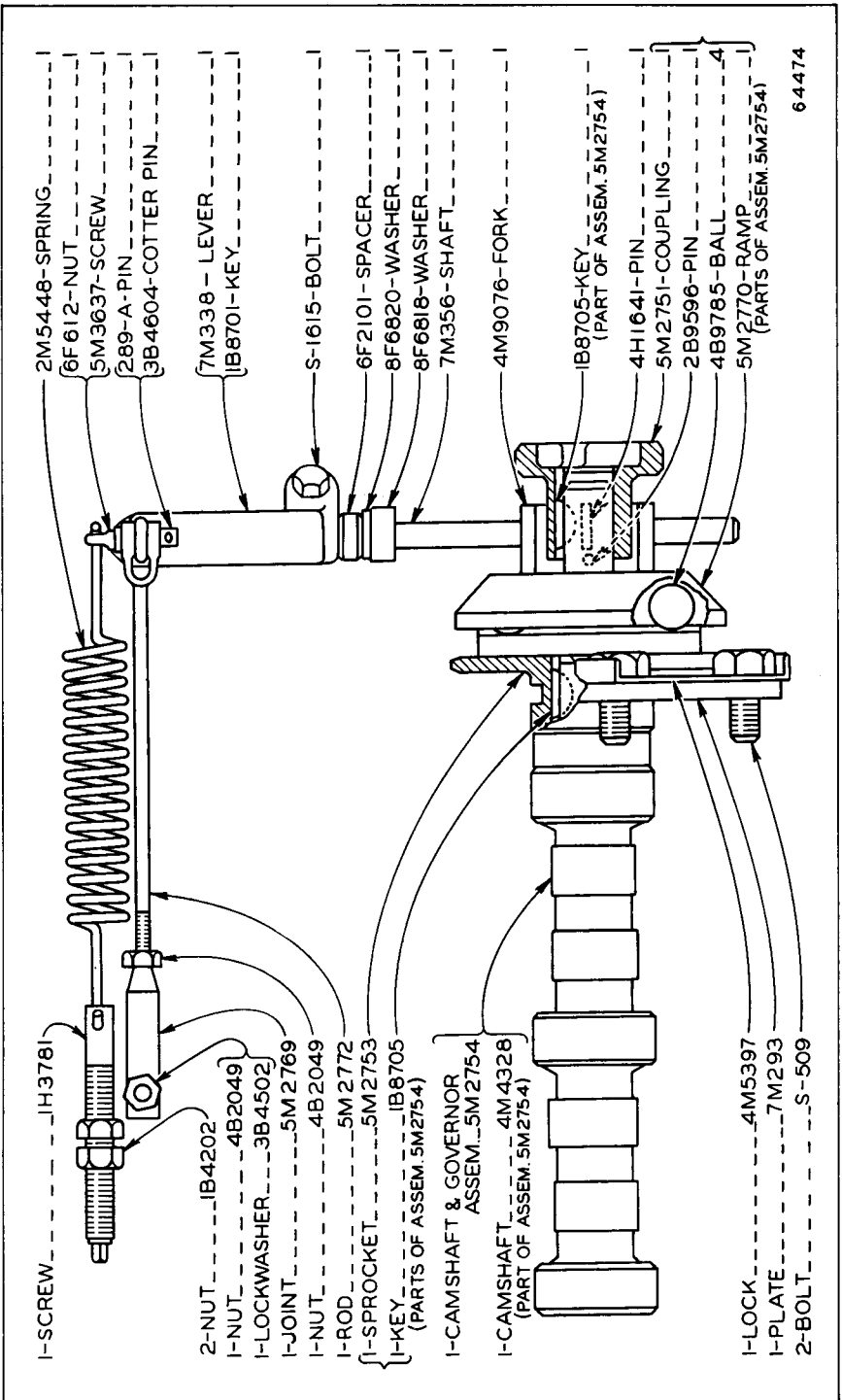
8M4616 OIL PUMP ASSEMBLY

Serial No. 53A1604, 53A1606, 53A1616, 53A1622, 53A1655, 53A1660, 53A1671, 53A1673, 53A1674, 53A1679, 53A1680, 53A1682, 53A1683, 53A1706, 53A1724, 53A1806, 53A1812, 53A1813, 53A1830, 53A1831 and 53A1845 inclusive
 Part of Oil Pump shown on Page 81



CRANKCASE GUARD

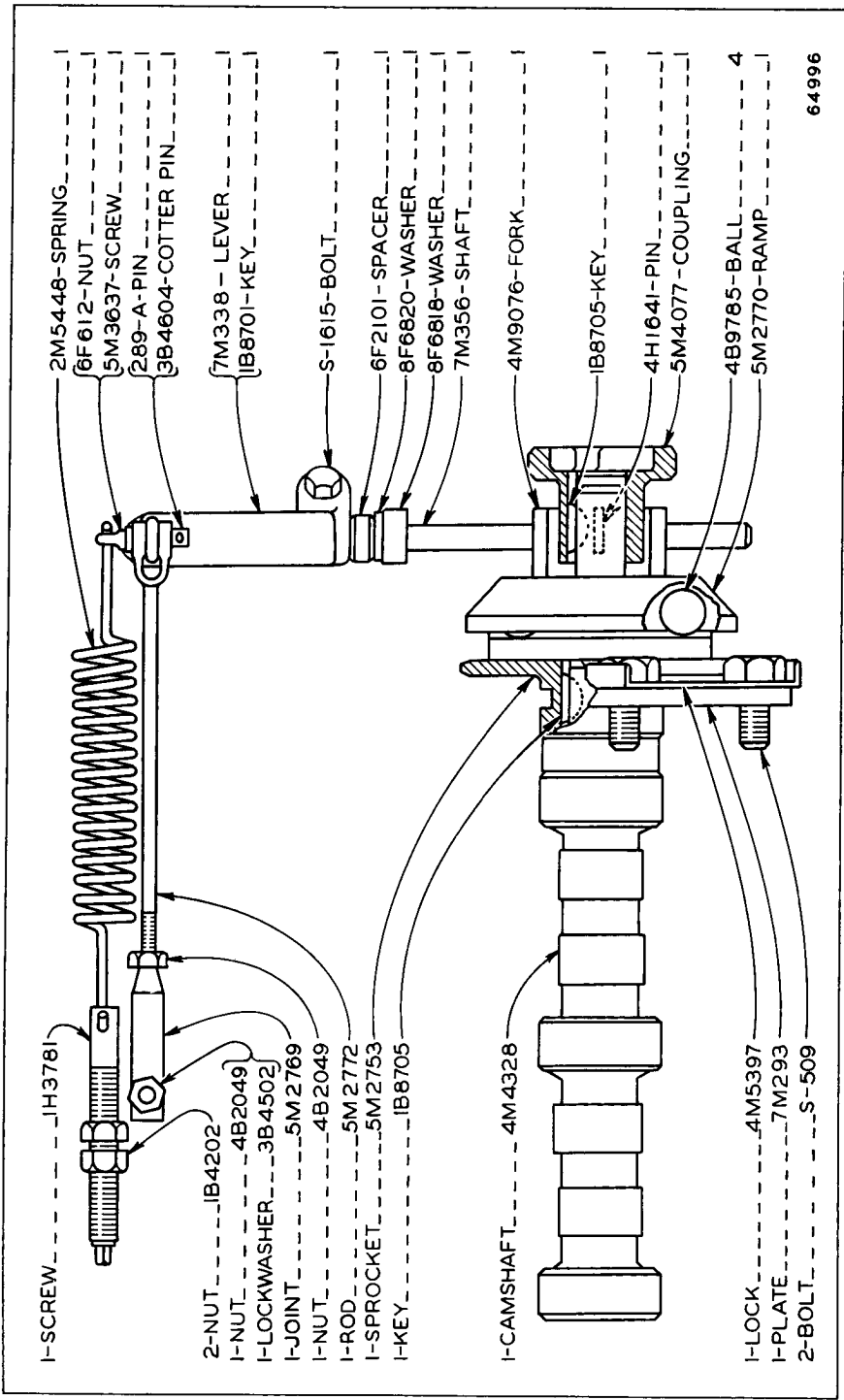
ONLY "CATERPILLAR" PARTS GIVE "CATERPILLAR" PERFORMANCE



64474

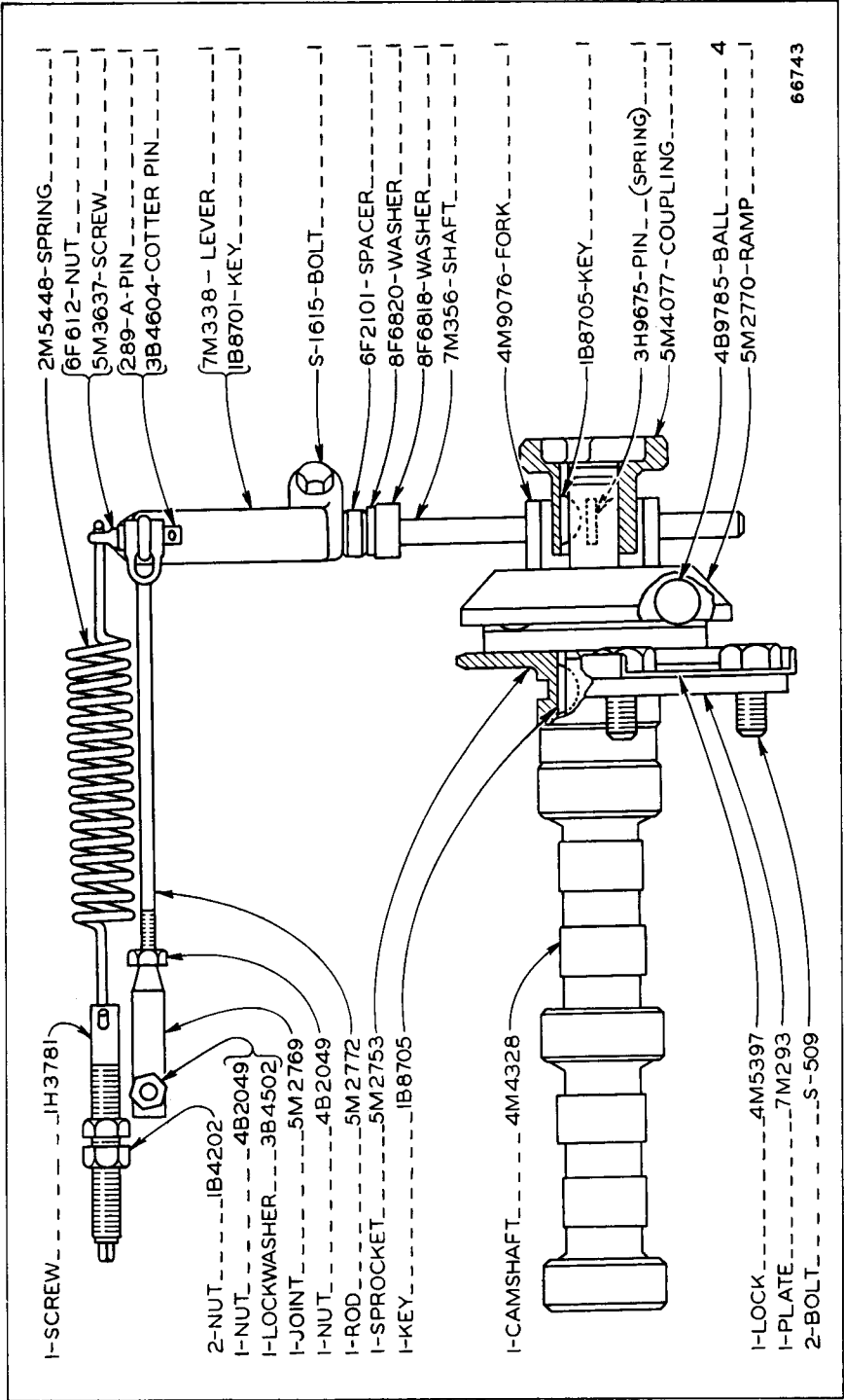
CAMSHAFT AND GOVERNOR
Serial No. 53A1 to 53A92 and 53A101 inclusive.

ALWAYS GIVE SERIAL NUMBER WHEN ORDERING PARTS



64996

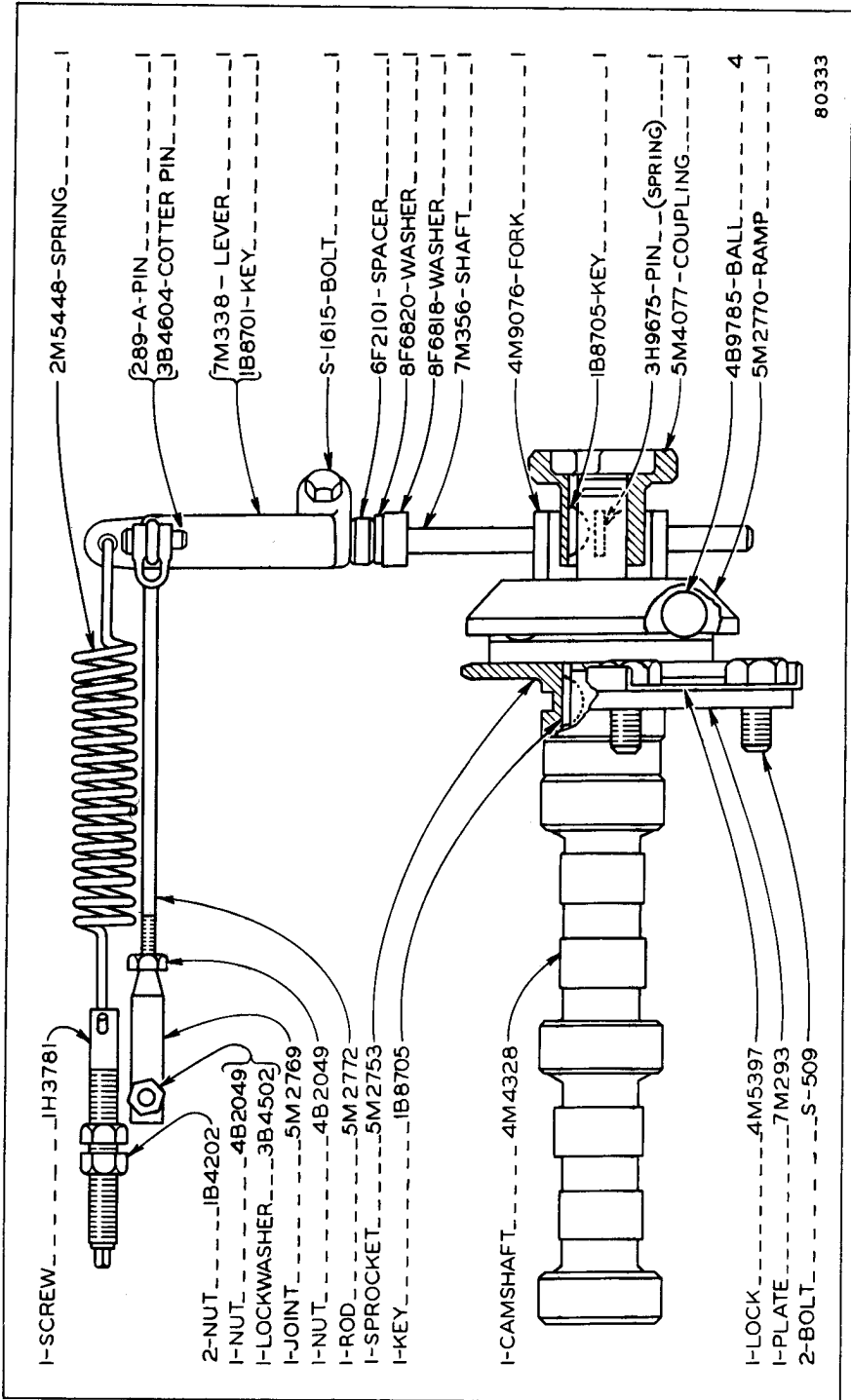
CAMSHAFT AND GOVERNOR
 Serial No. 53A93 to 53A100, 53A102 to 53A369 and 53A372 inclusive



CAMSHAFT AND GOVERNOR

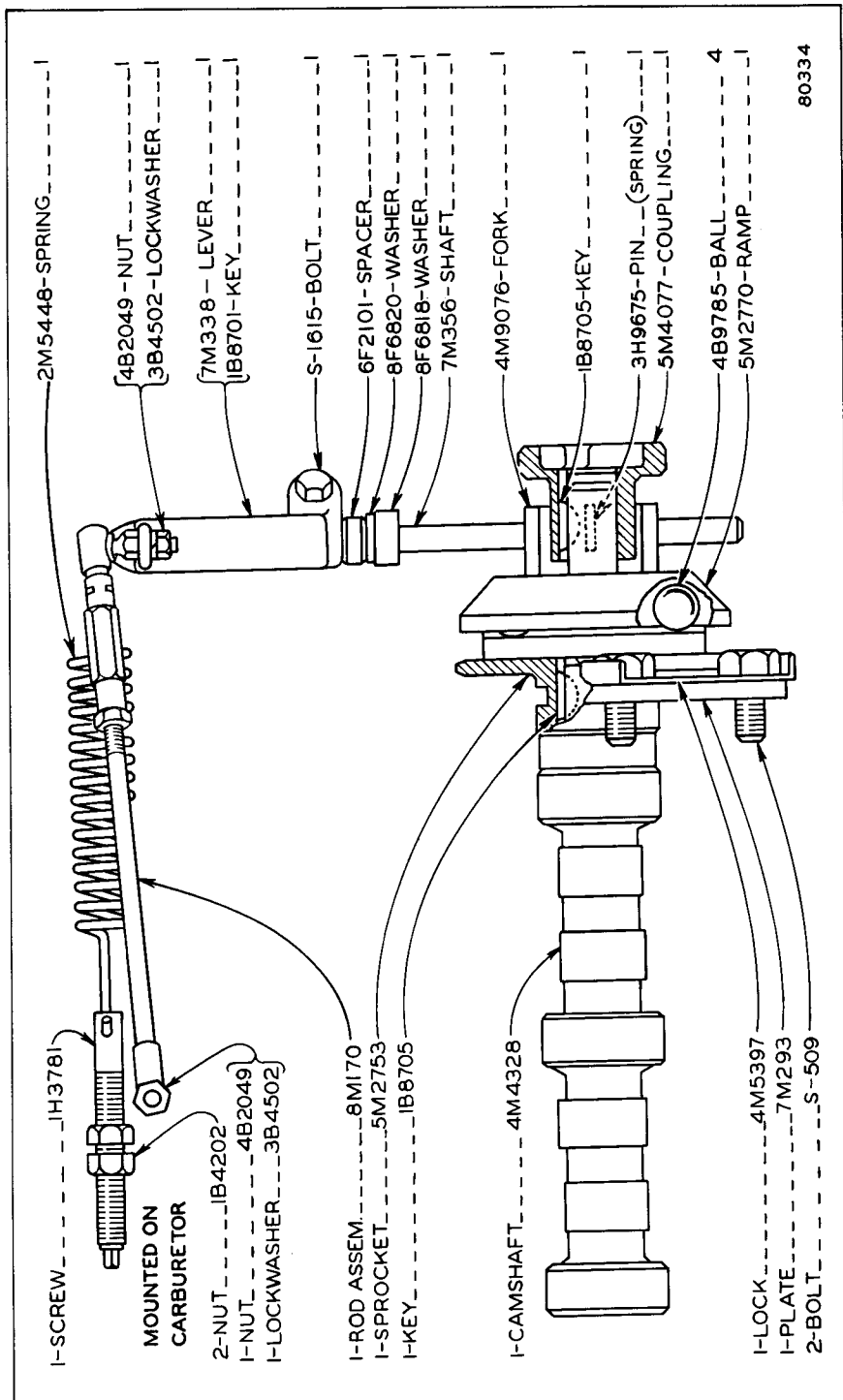
Serial No. 53A370, 53A371, 53A373 to 53A532, 53A534, 53A536 to 53A539, 53A542, 53A544, 53A546, 53A553 and 53A557 inclusive

ALWAYS GIVE SERIAL NUMBER WHEN ORDERING PARTS



CAMSHAFT AND GOVERNOR

Serial No. 53A533, 53A535, 53A540, 53A541, 53A543, 53A545, 53A547 to 53A552, 53A554 to 53A556, 53A558 to 53A1005, 53A1007 to 53A1011, 53A1015, 53A1016, 53A1031, 53A1037 and 53A1046 inclusive

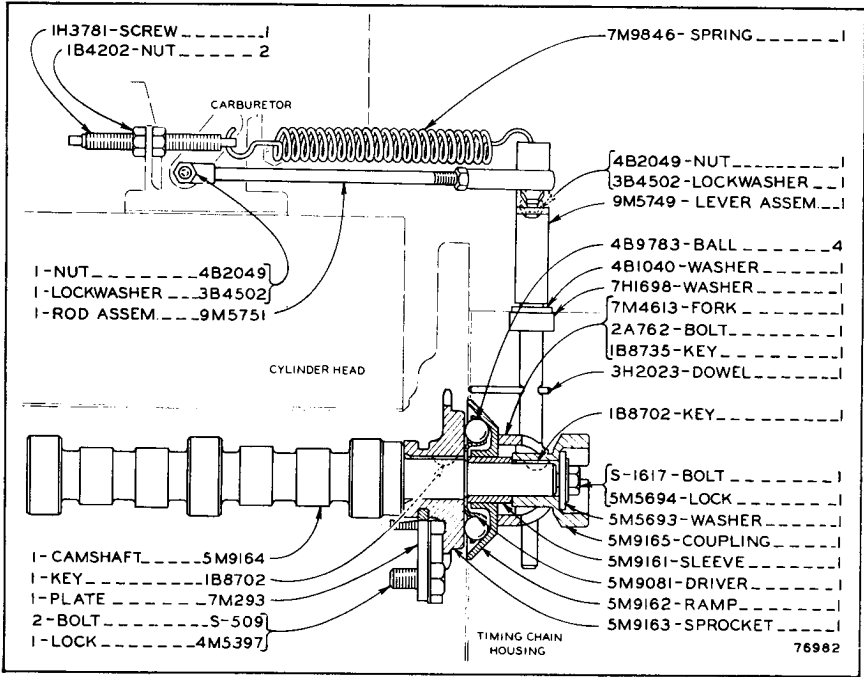


80334

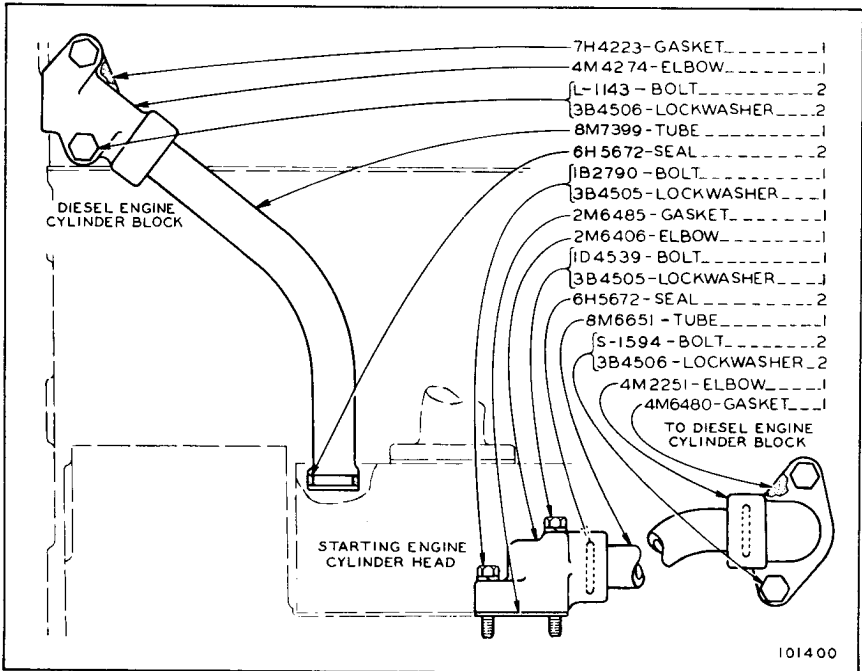
CAMSHAFT AND GOVERNOR

Serial No. 53A1006, 53A1012 to 53A1014, 53A1017 to 53A1030, 53A1032 to 53A1036, 53A1038 to 53A1045 and 53A1047 to 53A1323 inclusive

ALWAYS GIVE SERIAL NUMBER WHEN ORDERING PARTS

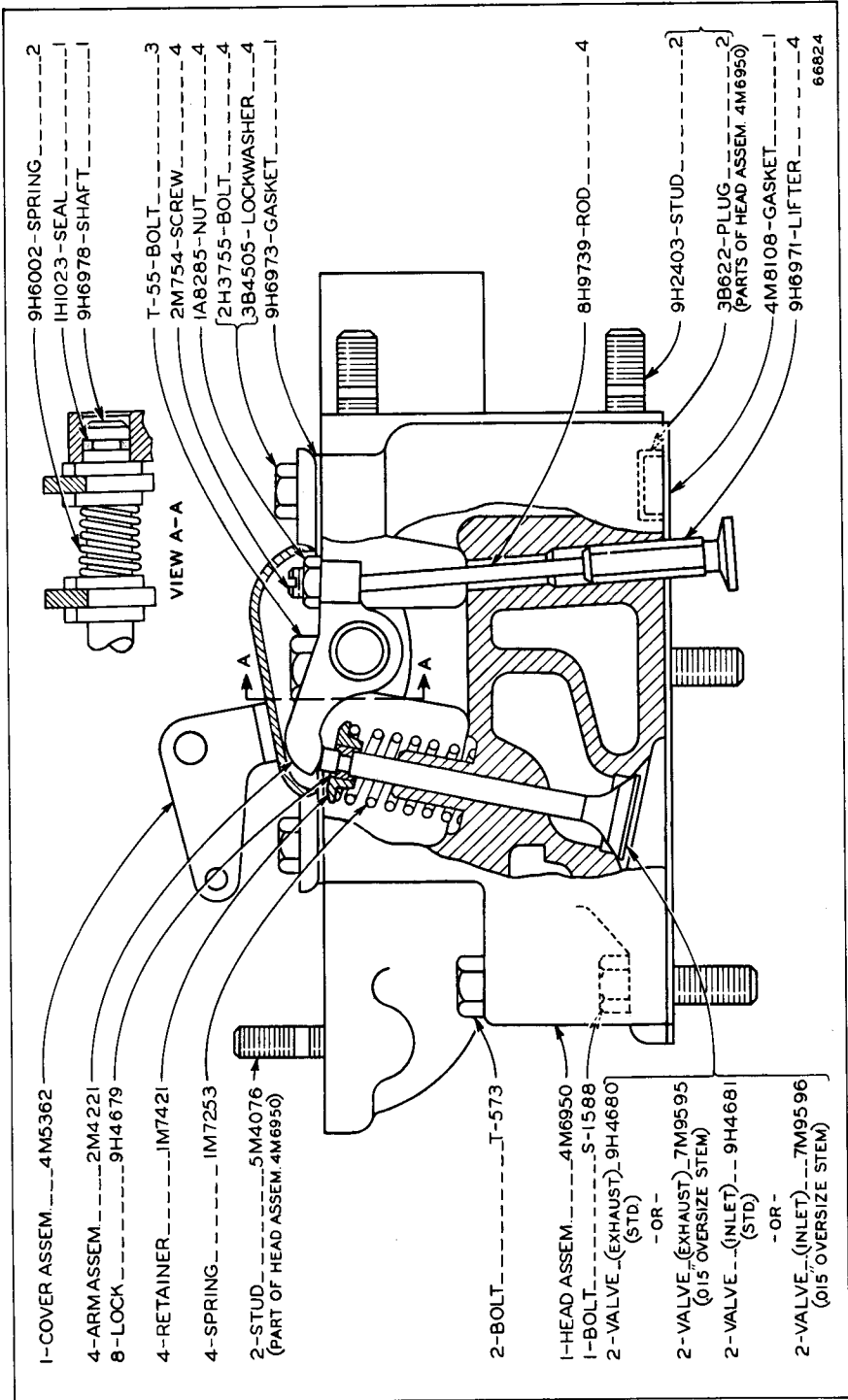


CAMSHAFT AND GOVERNOR
Effective with Serial No. 53A1324



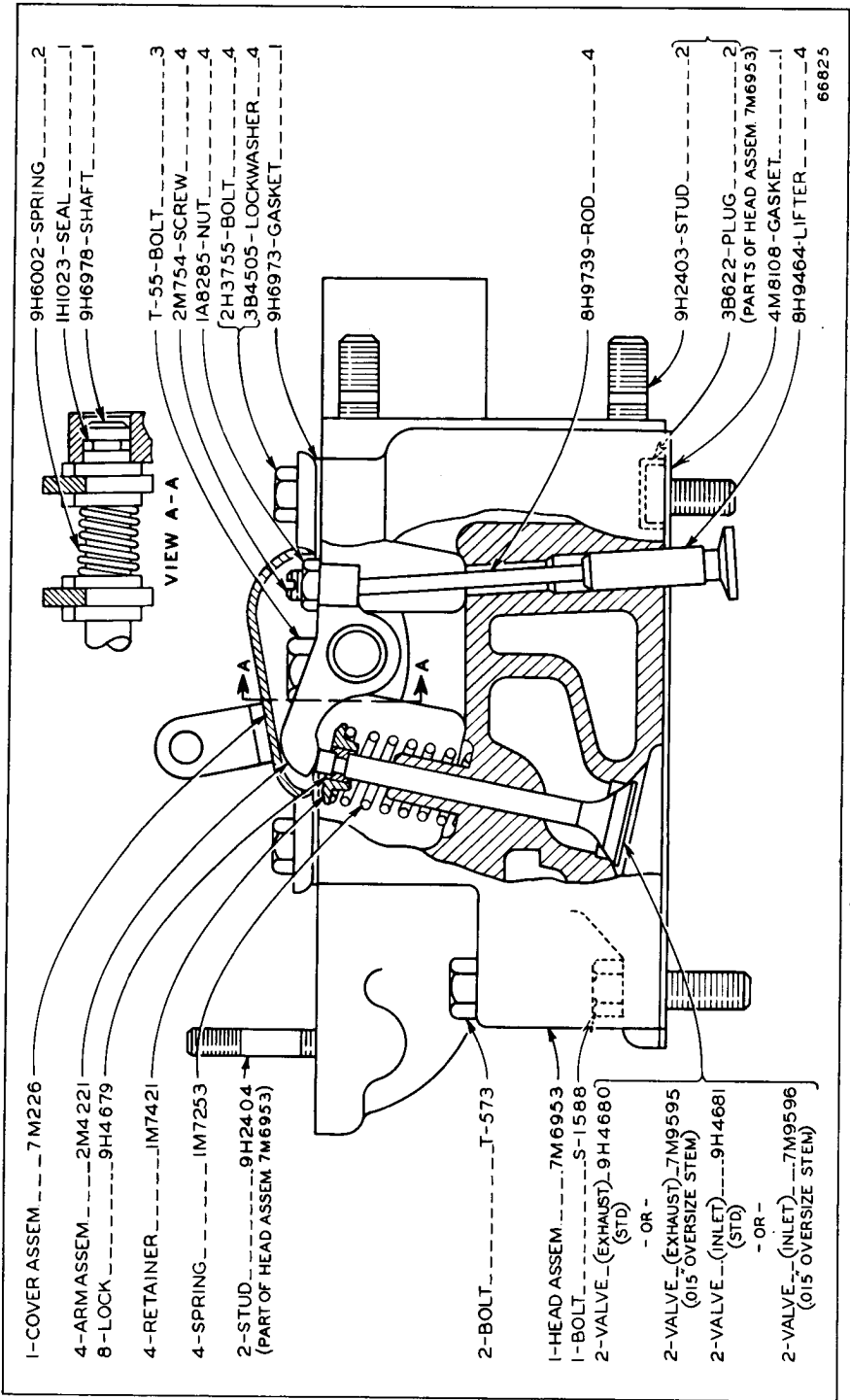
9H3667 WATER LINES GROUP

ONLY "CATERPILLAR" PARTS GIVE "CATERPILLAR" PERFORMANCE



CYLINDER HEAD AND VALVE MECHANISM

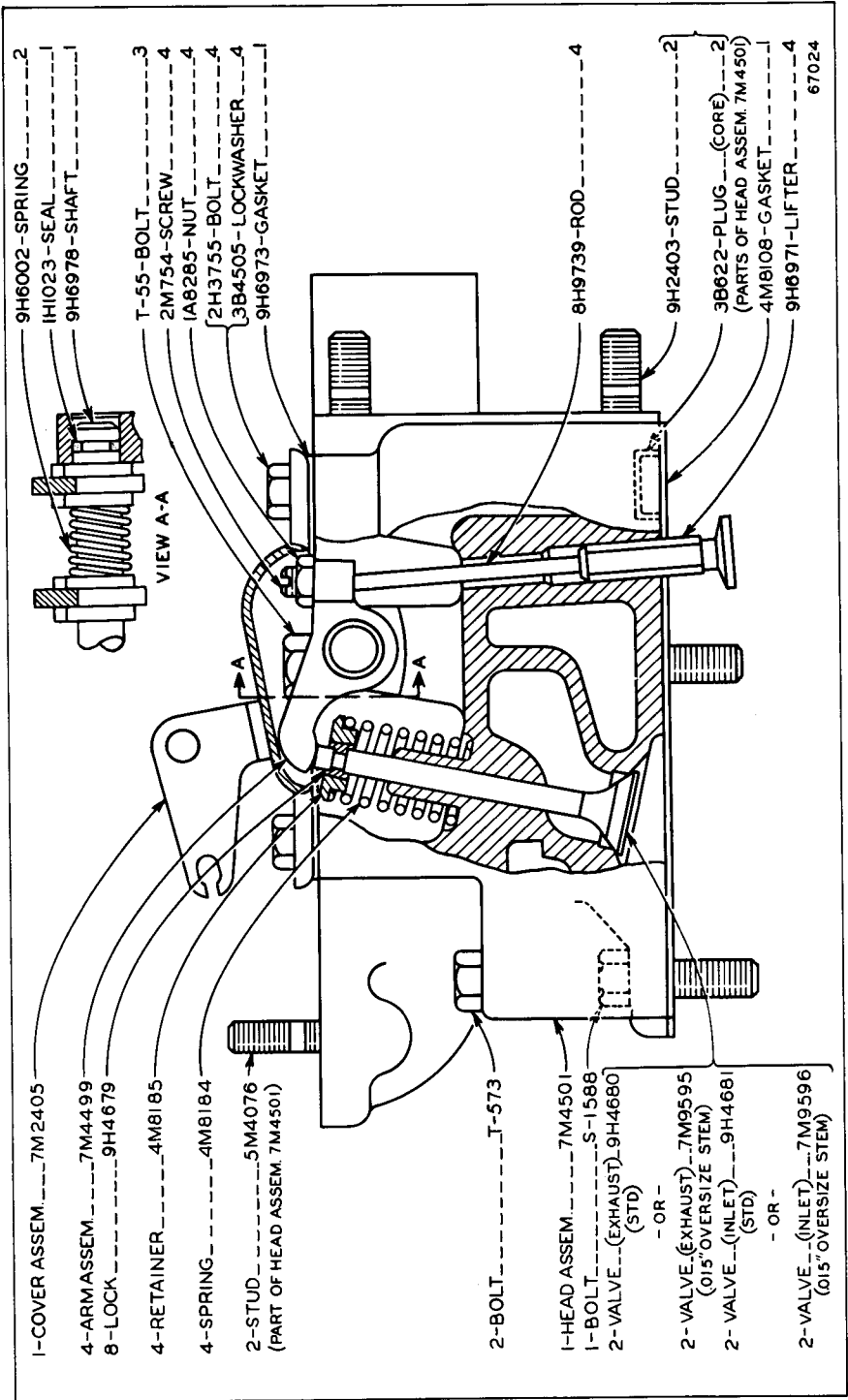
Serial No. 53A1 to 53A891, 53A893 to 53A900, 53A902, 53A903 and 53A927 inclusive
 Note: 7M1921 Starting Engine Gasket Kit is available



CYLINDER HEAD AND VALVE MECHANISM

Serial No. 53A892, 53A901, 53A904 to 53A926, 53A928 to 53A950, 53A953 to 53A955, 53A962 and 53A976 inclusive

Note: 7M1921 Starting Engine Gasket Kit is available

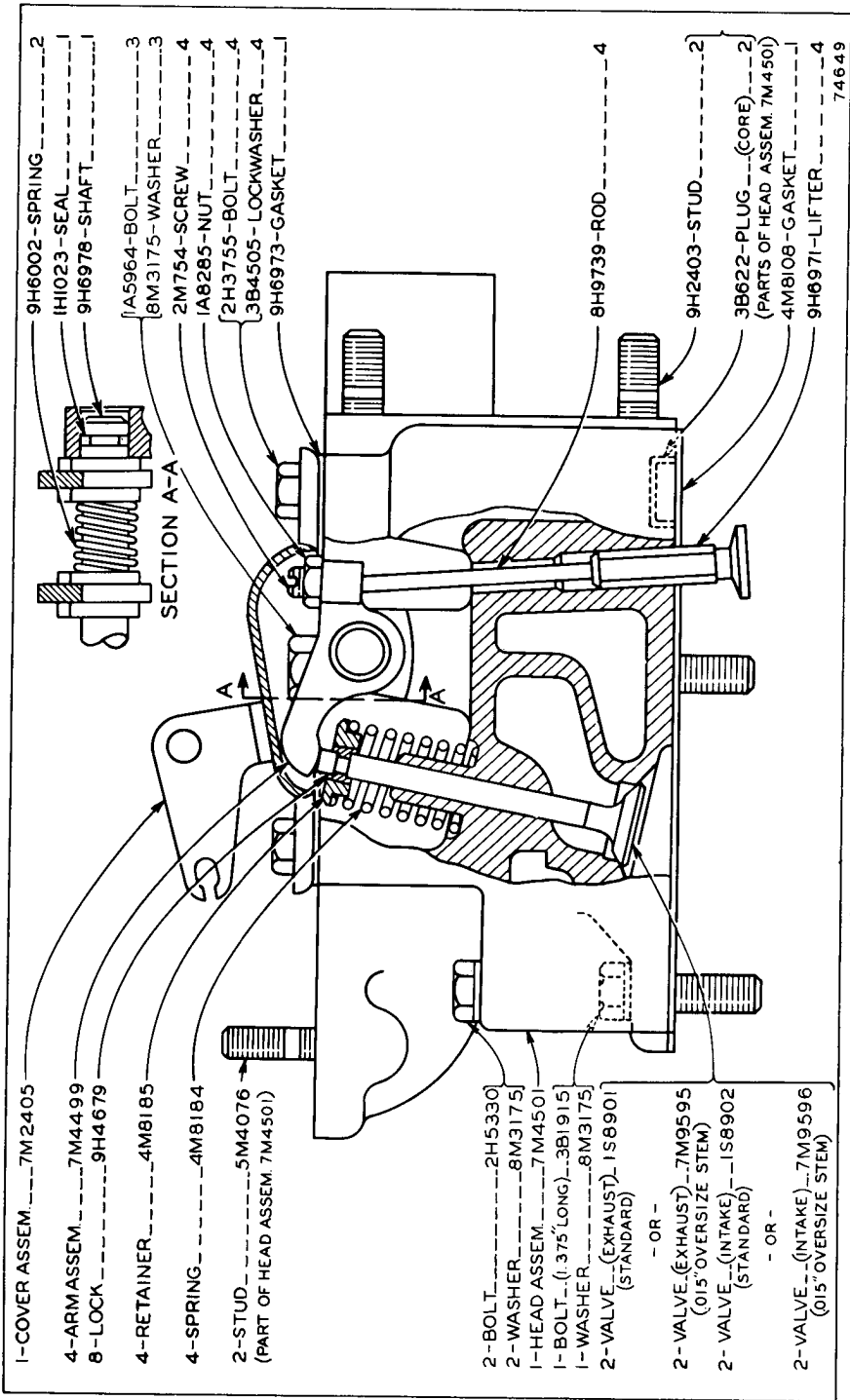


CYLINDER HEAD AND VALVE MECHANISM

Serial No. 53A951, 53A952, 53A956 to 53A961, 53A963 to 53A975 and 53A977 to 53A1597 inclusive

Note: 7M1921 Starting Engine Gasket Kit is available

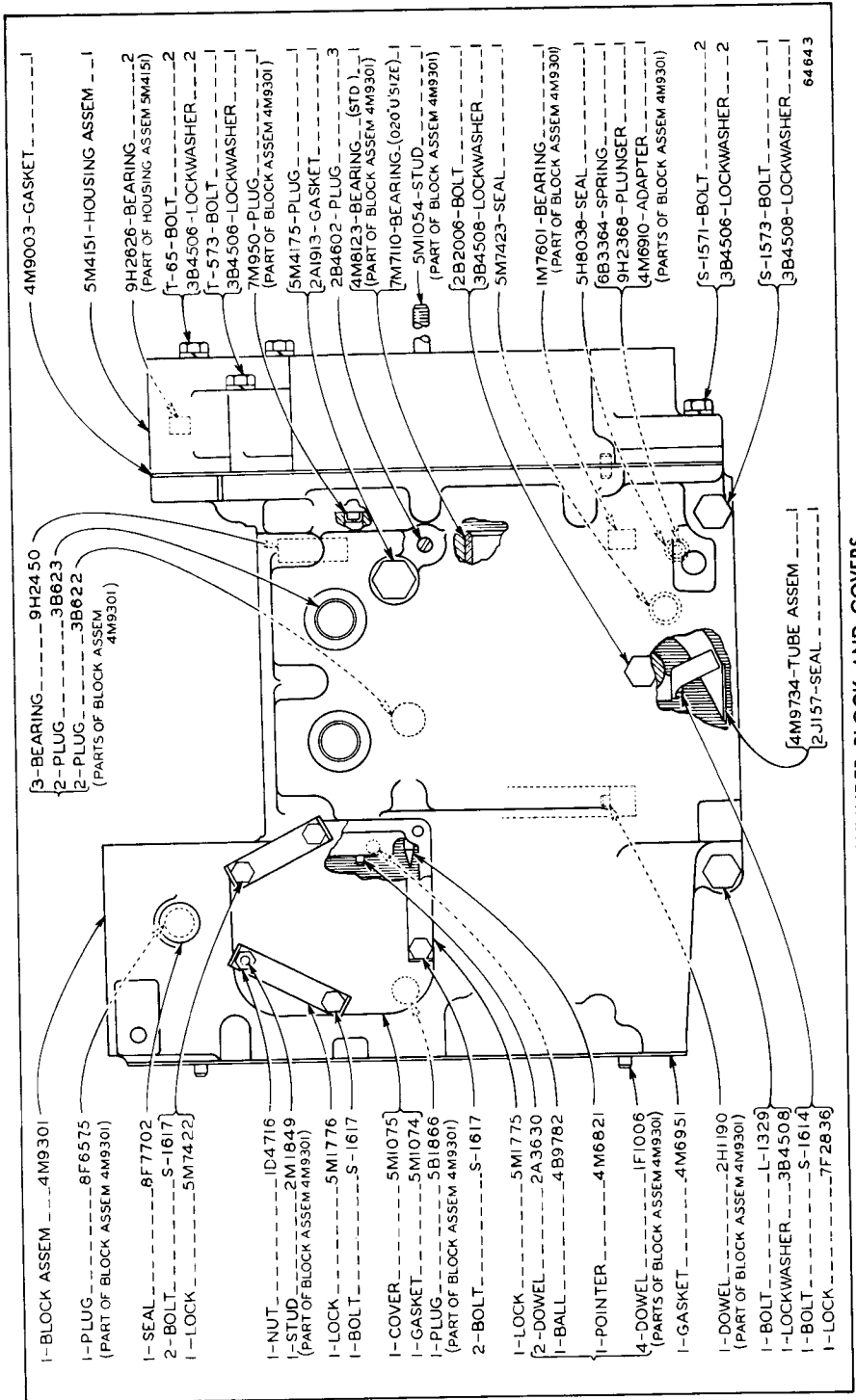
ALWAYS GIVE SERIAL NUMBER WHEN ORDERING PARTS



CYLINDER HEAD AND VALVE MECHANISM

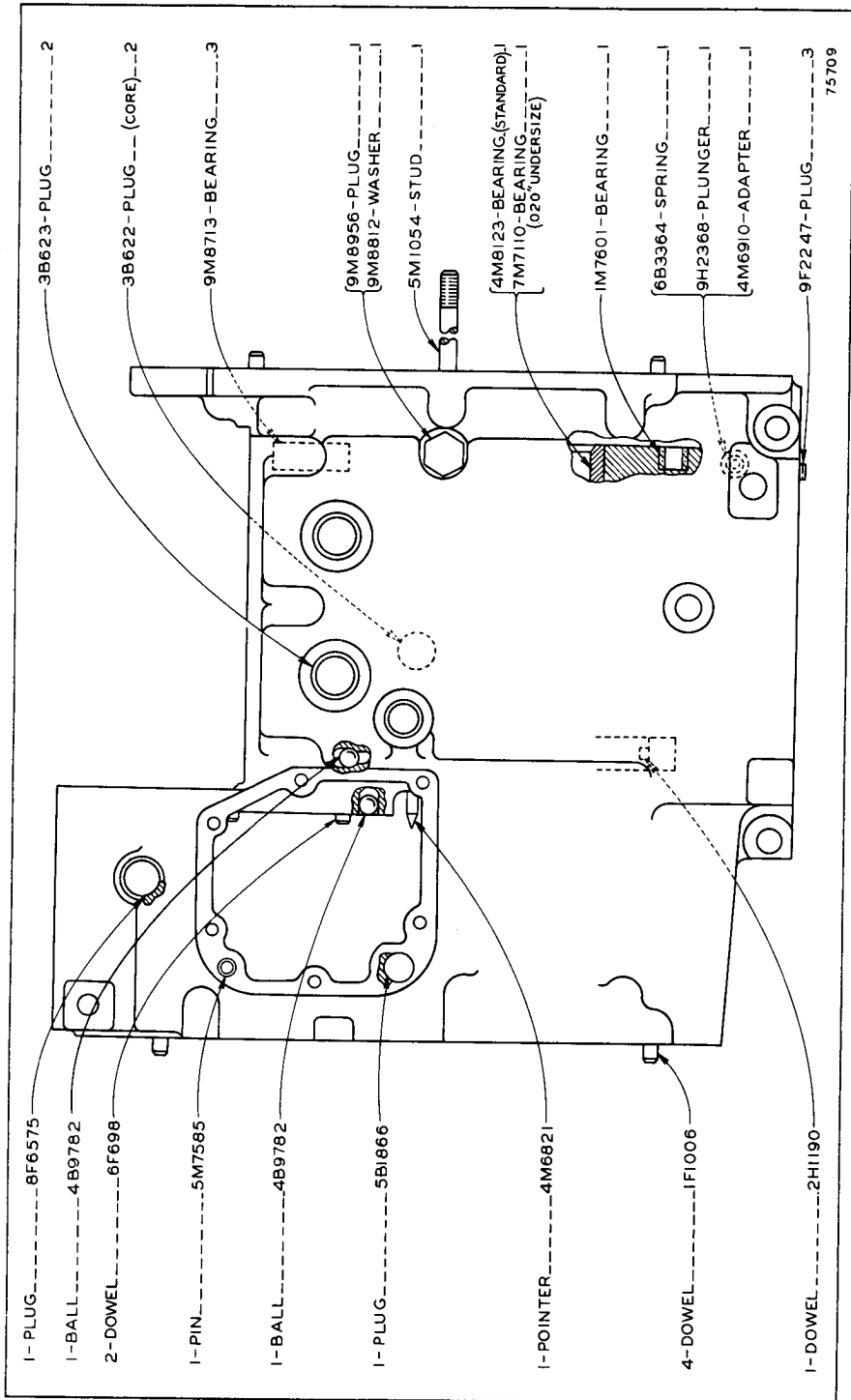
Effective with Serial No. 53A1598

ONLY "CATERPILLAR" PARTS GIVE "CATERPILLAR" PERFORMANCE



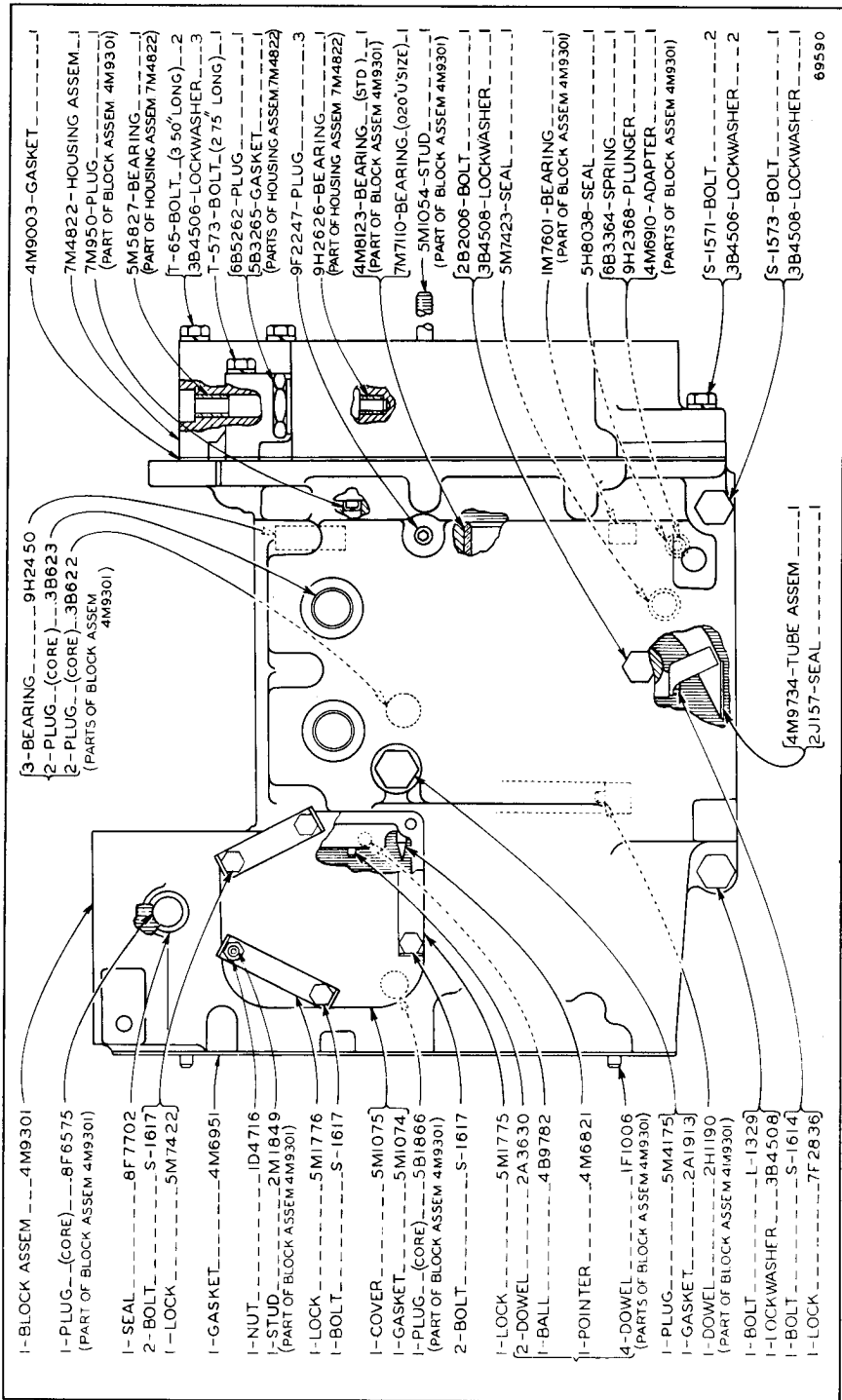
CYLINDER BLOCK AND COVERS
Serial No. 53A1 to 53A1323 inclusive

ALWAYS GIVE SERIAL NUMBER WHEN ORDERING PARTS



IS2094 CYLINDER BLOCK ASSEMBLY—Field Installation
 Serial No. 53A1 to 53A1601, 53A1603, 53A1611 and 53A1613 inclusive
 For field replacement of 4M9301 Cylinder Block Assembly

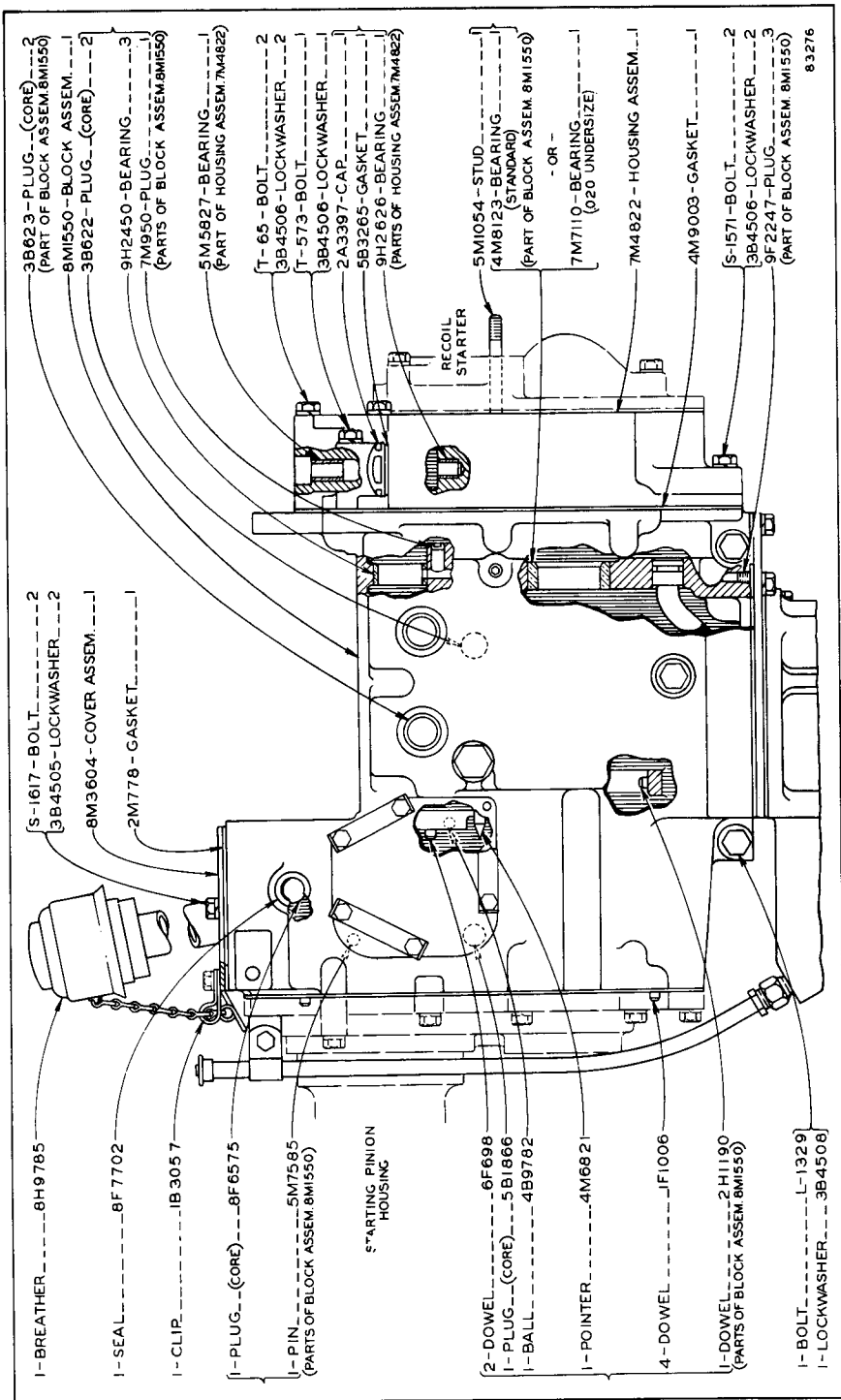
75709



CYLINDER BLOCK AND COVERS

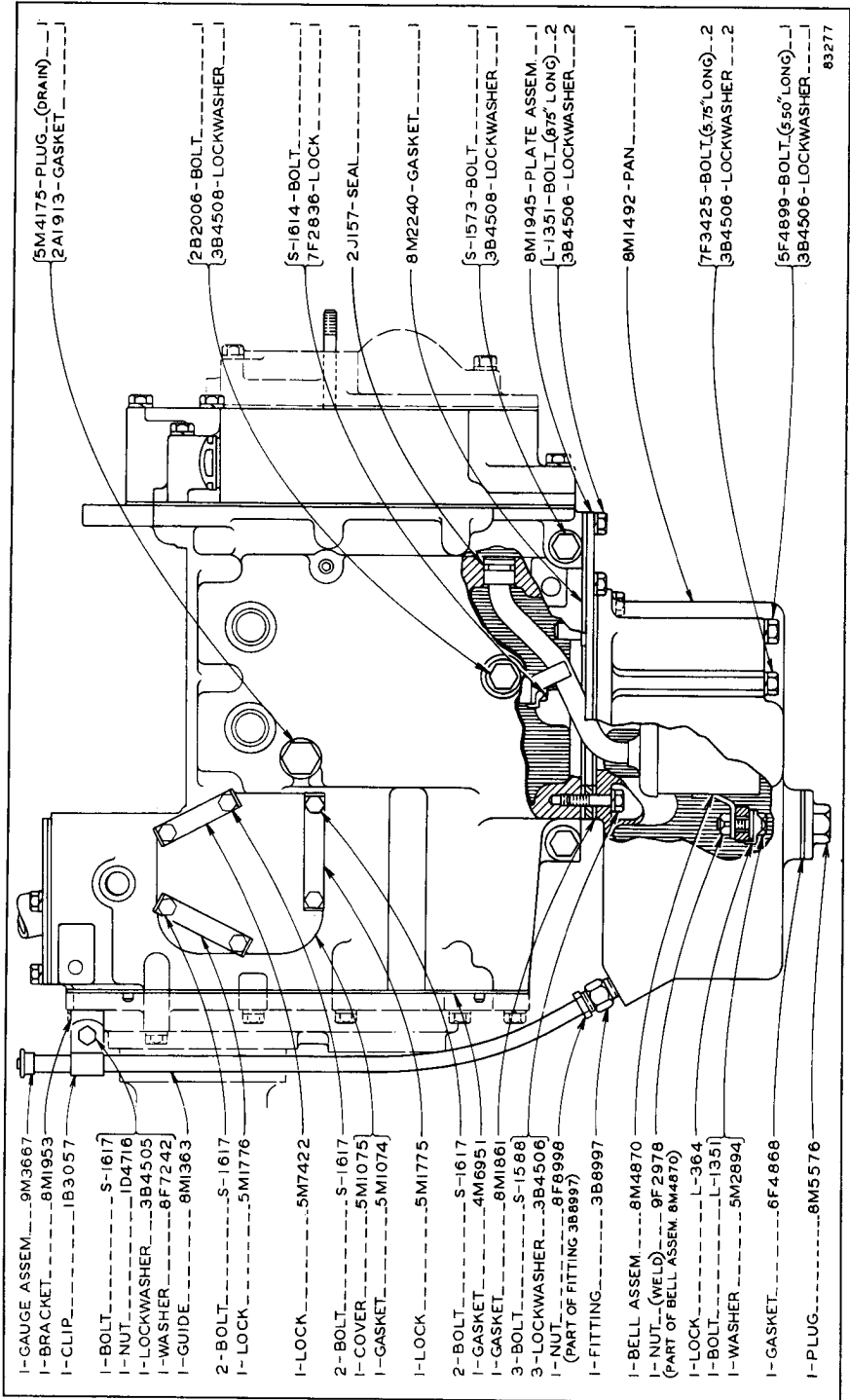
Serial No. 53A1324 to 53A1601, 53A1603, 53A1611 and 53A1613 inclusive

ONLY "CATERPILLAR" PARTS GIVE "CATERPILLAR" PERFORMANCE



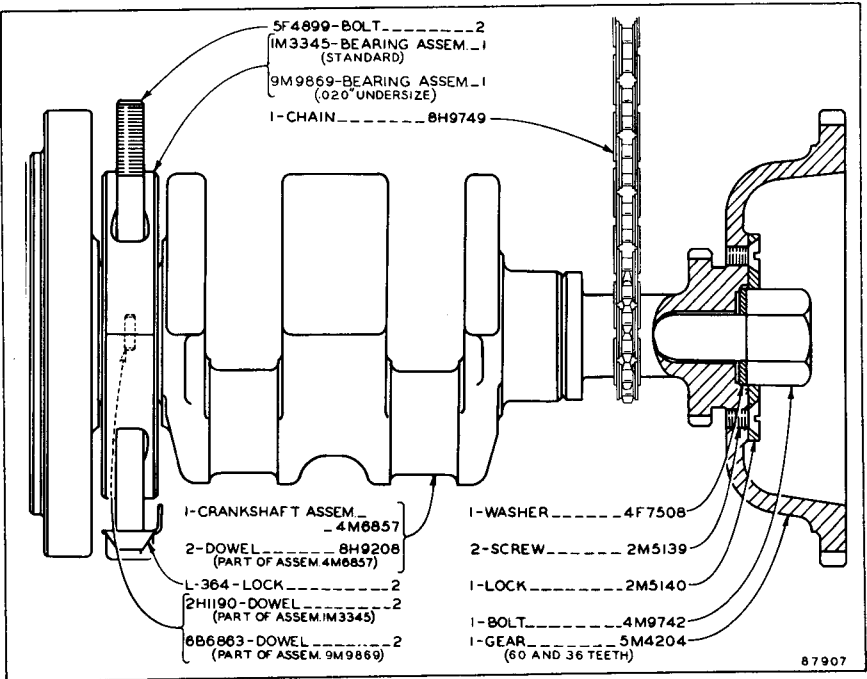
CYLINDER BLOCK AND COVERS—Part One
 Serial No. 53A1602, 53A1604 to 53A1610, 53A1612 and 53A1614—Up

ALWAYS GIVE SERIAL NUMBER WHEN ORDERING PARTS



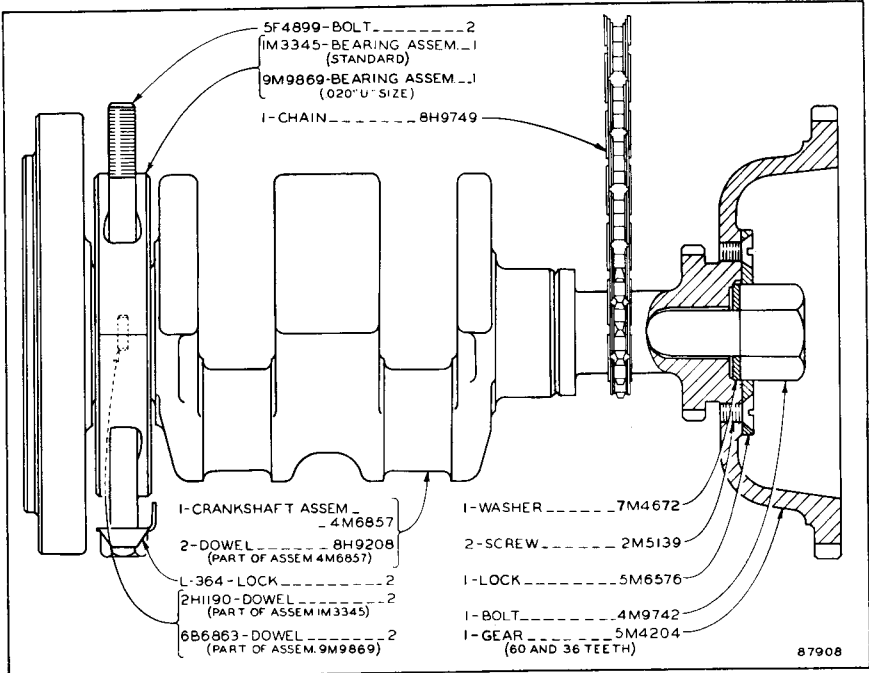
CYLINDER BLOCK AND COVERS—Part Two
 Serial No. 53A1602, 53A1604 to 53A1610, 53A1612 and 53A1614—Up

ONLY "CATERPILLAR" PARTS GIVE "CATERPILLAR" PERFORMANCE



CRANKSHAFT

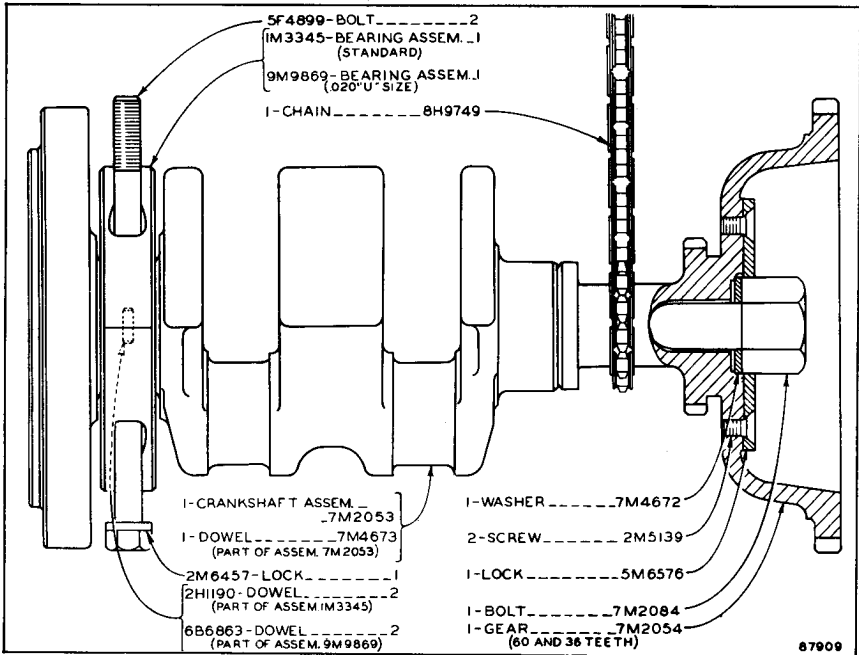
Serial No. 53A1 to 53A158, 53A160 to 53A163, 53A165, 53A166, 53A169 to 53A174, 53A176, 53A177 and 53A179 to 53A183 inclusive



CRANKSHAFT

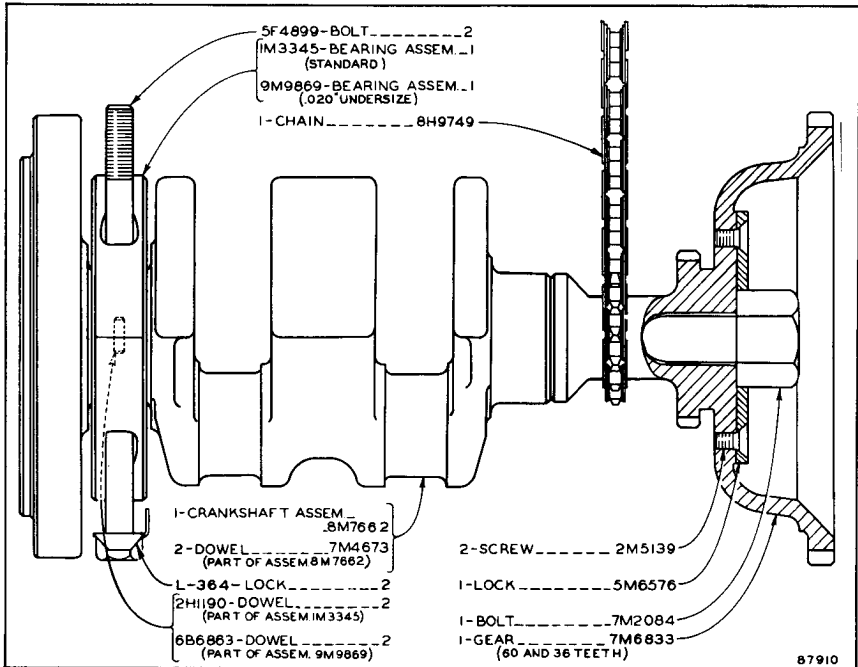
Serial No. 53A159, 53A164, 53A167, 53A168, 53A175, 53A178, 53A184 to 53A355, 53A358 to 53A361, 53A363, 53A365, 53A370, 53A374 and 53A376 inclusive

ALWAYS GIVE SERIAL NUMBER WHEN ORDERING PARTS



CRANKSHAFT

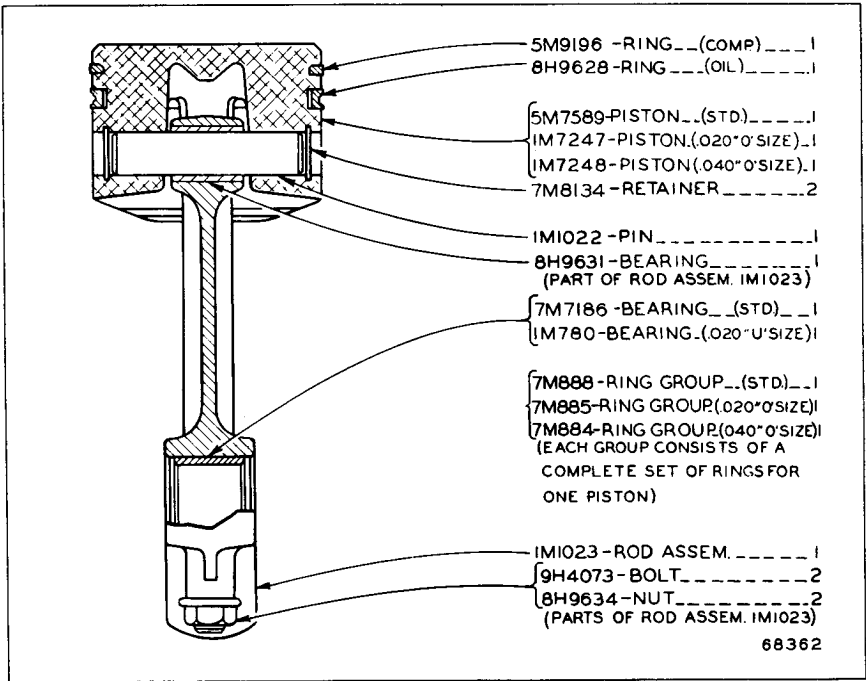
Serial No. 53A356, 53A357, 53A361, 53A364, 53A366 to 53A369, 53A371 to 53A373, 53A375, 53A377 to 53A704, 53A707, 53A708, 53A711, 53A718 to 53A720, 53A722, 53A723 and 53A725 inclusive



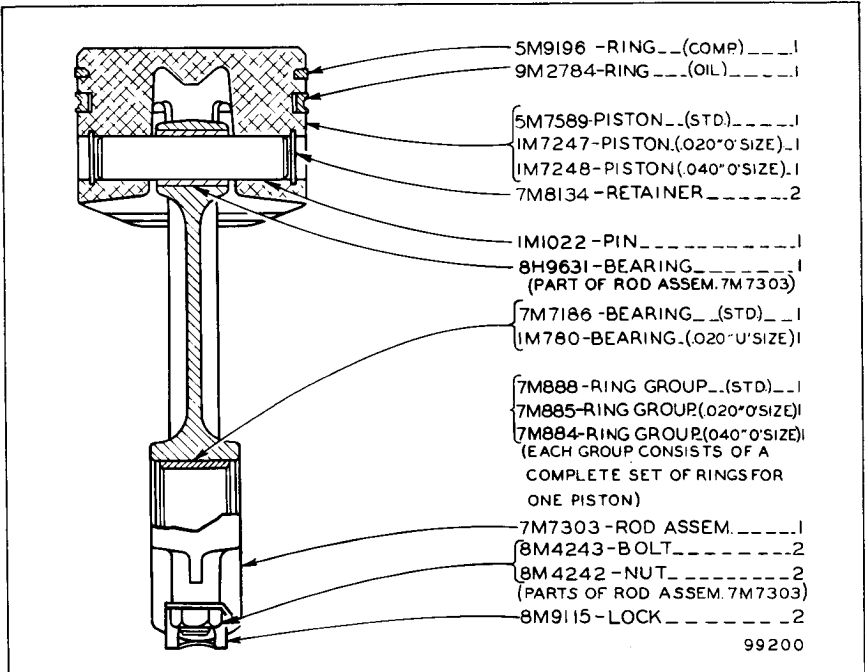
CRANKSHAFT

Serial No. 53A705, 53A706, 53A709, 53A710, 53A712 to 53A717, 53A721, 53A724 and 53A726—Up

ONLY "CATERPILLAR" PARTS GIVE "CATERPILLAR" PERFORMANCE

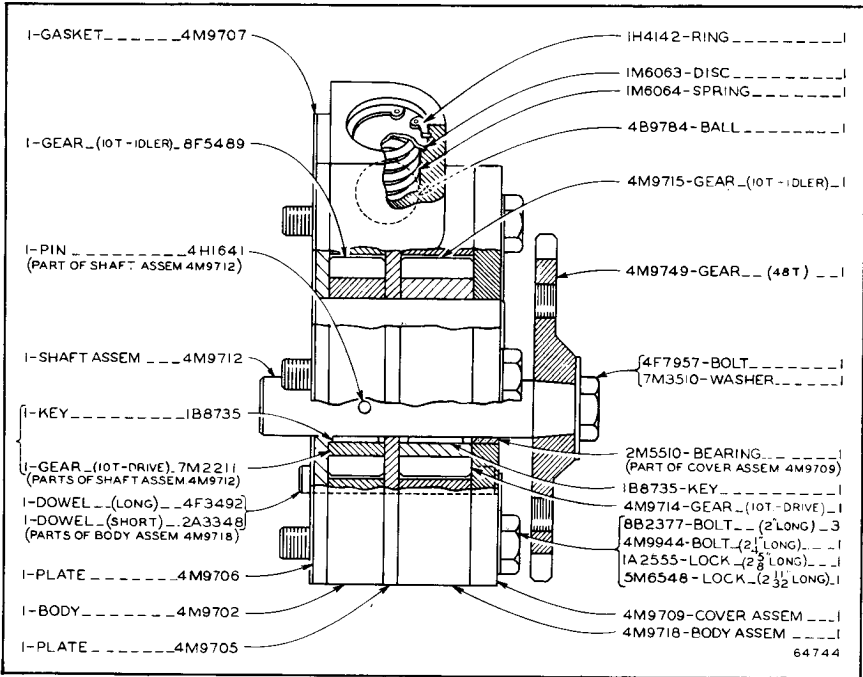


CONNECTING ROD AND PISTON—2 Required
 Serial No. 53A1 to 53A1323 inclusive

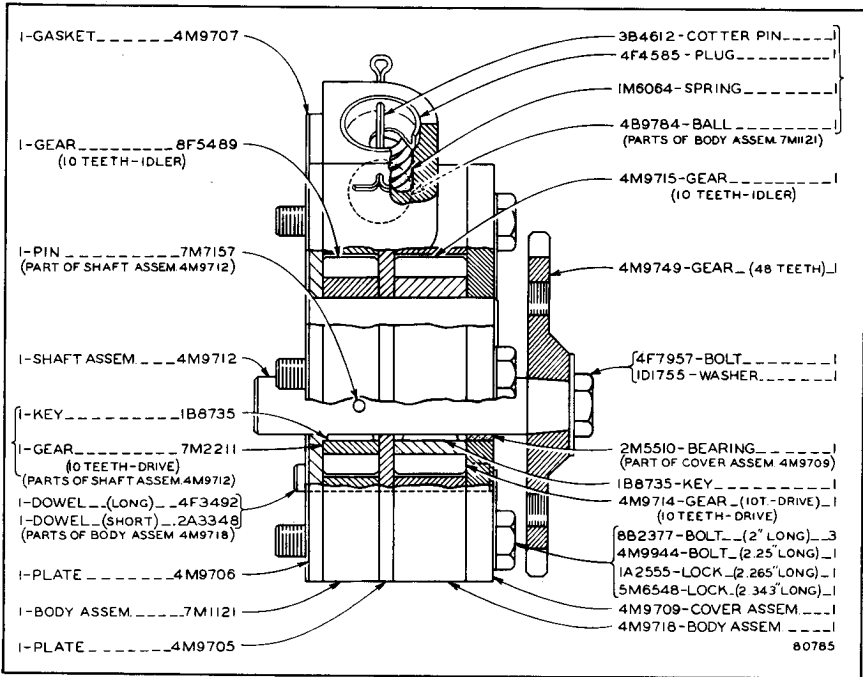


CONNECTING ROD AND PISTON—2 Required
 Effective with Serial No. 53A1324

ALWAYS GIVE SERIAL NUMBER WHEN ORDERING PARTS

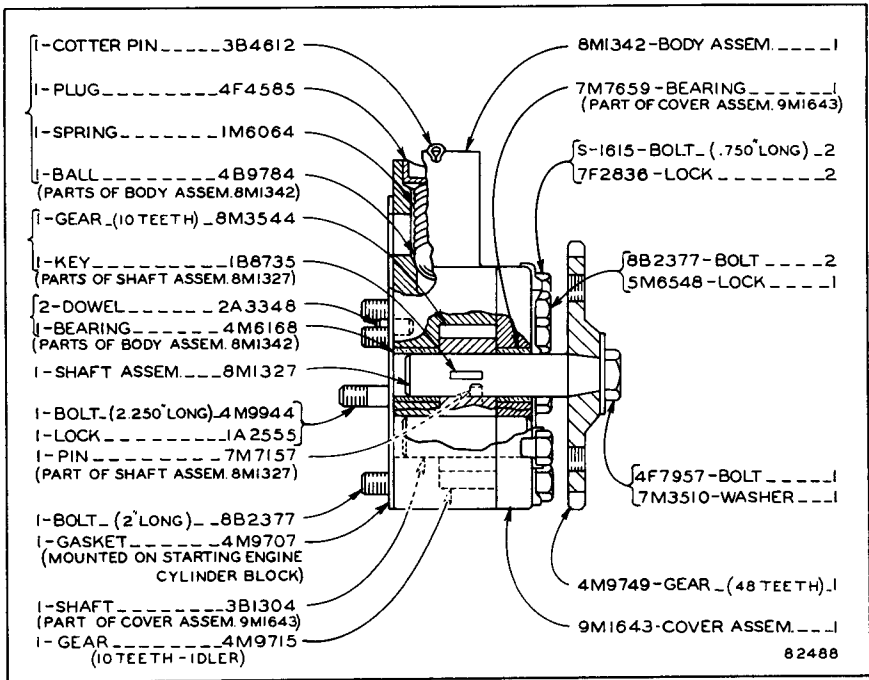


9H3665 OIL PUMP GROUP
Serial No. 53A1 to 53A87 inclusive



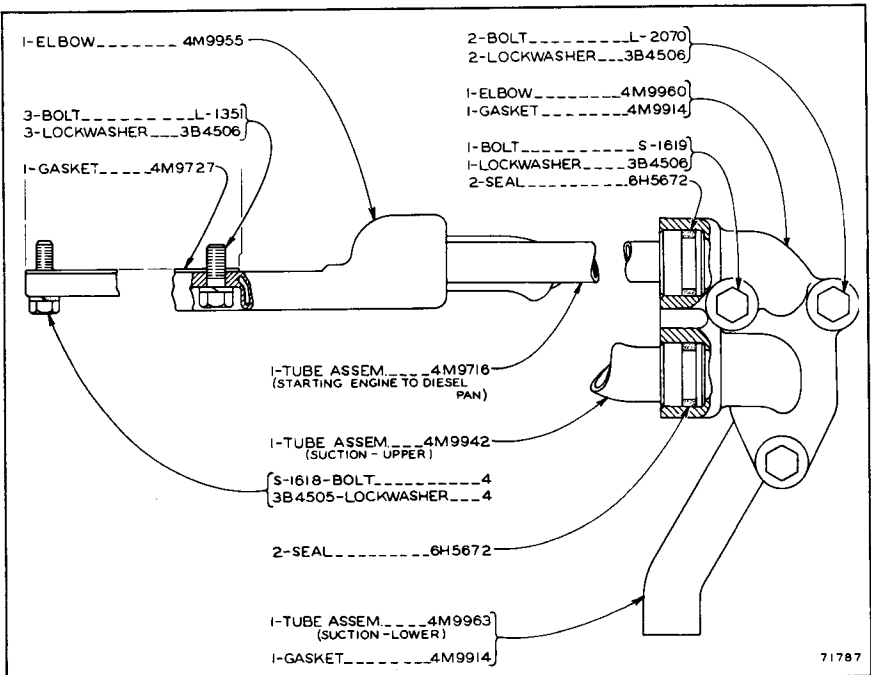
9H3665 OIL PUMP GROUP
Serial No. 53A88 to 53A1601, 53A1603, 53A1611 and 53A1613 inclusive

ONLY "CATERPILLAR" PARTS GIVE "CATERPILLAR" PERFORMANCE



8MI525 OIL PUMP GROUP

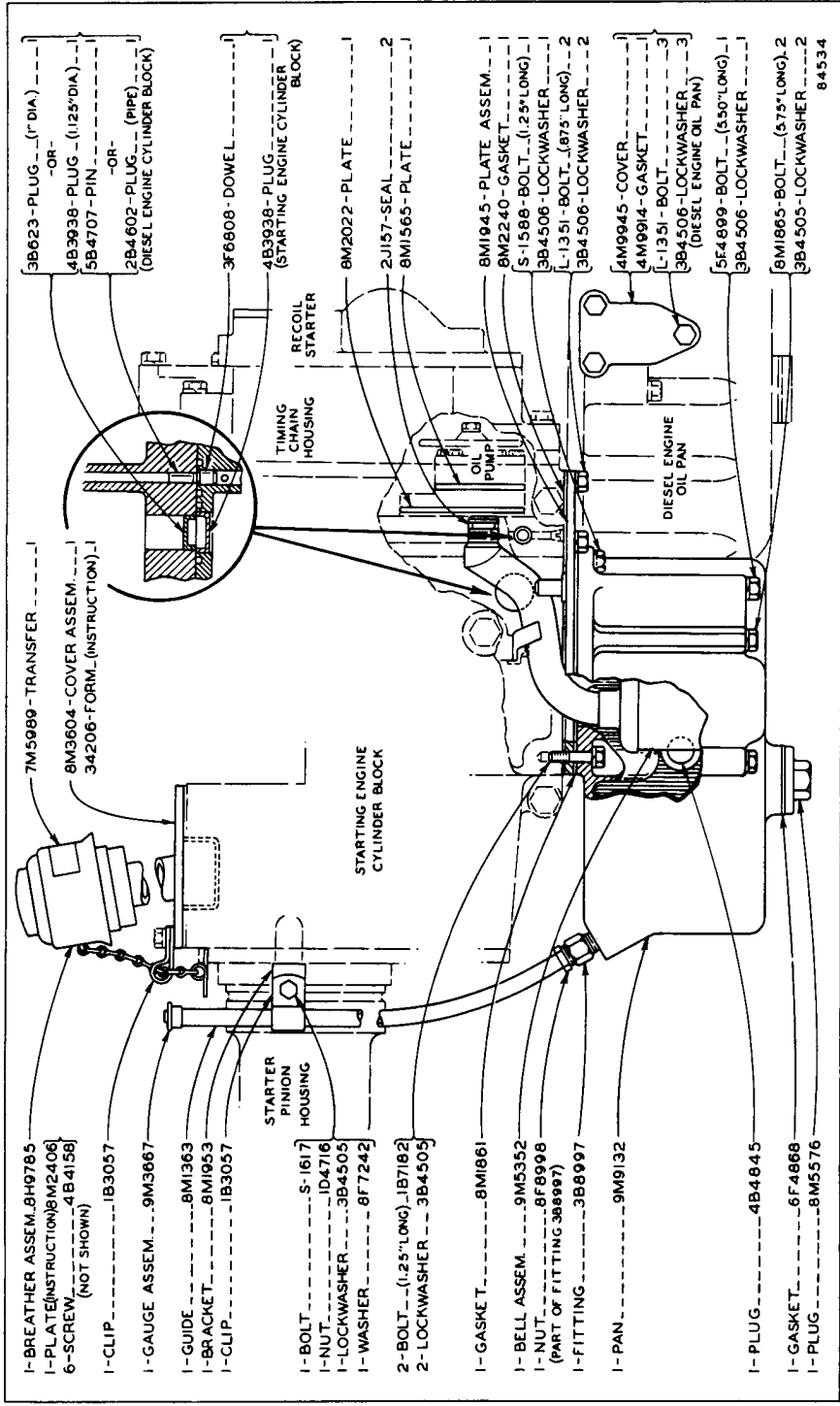
Serial No. 53A1602, 53A1604 to 53A1610, 53A1612 and 53A1614—Up



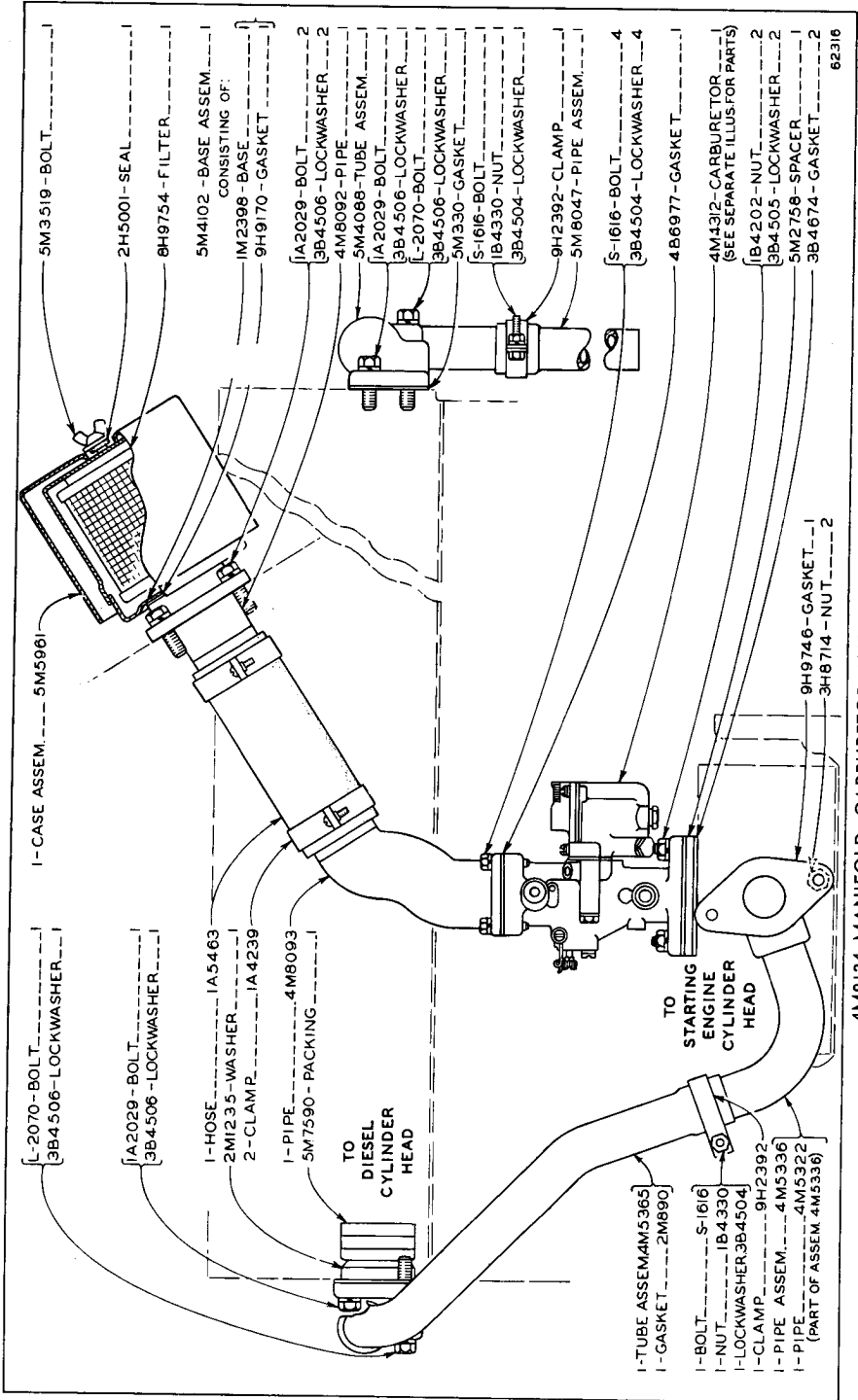
4M5438 OIL LINES GROUP

Serial No. 53A1 to 53A1601, 53A1603, 53A1611 and 53A1613 inclusive
Refer also to Pages 245 and 246 for special parts

ALWAYS GIVE SERIAL NUMBER WHEN ORDERING PARTS

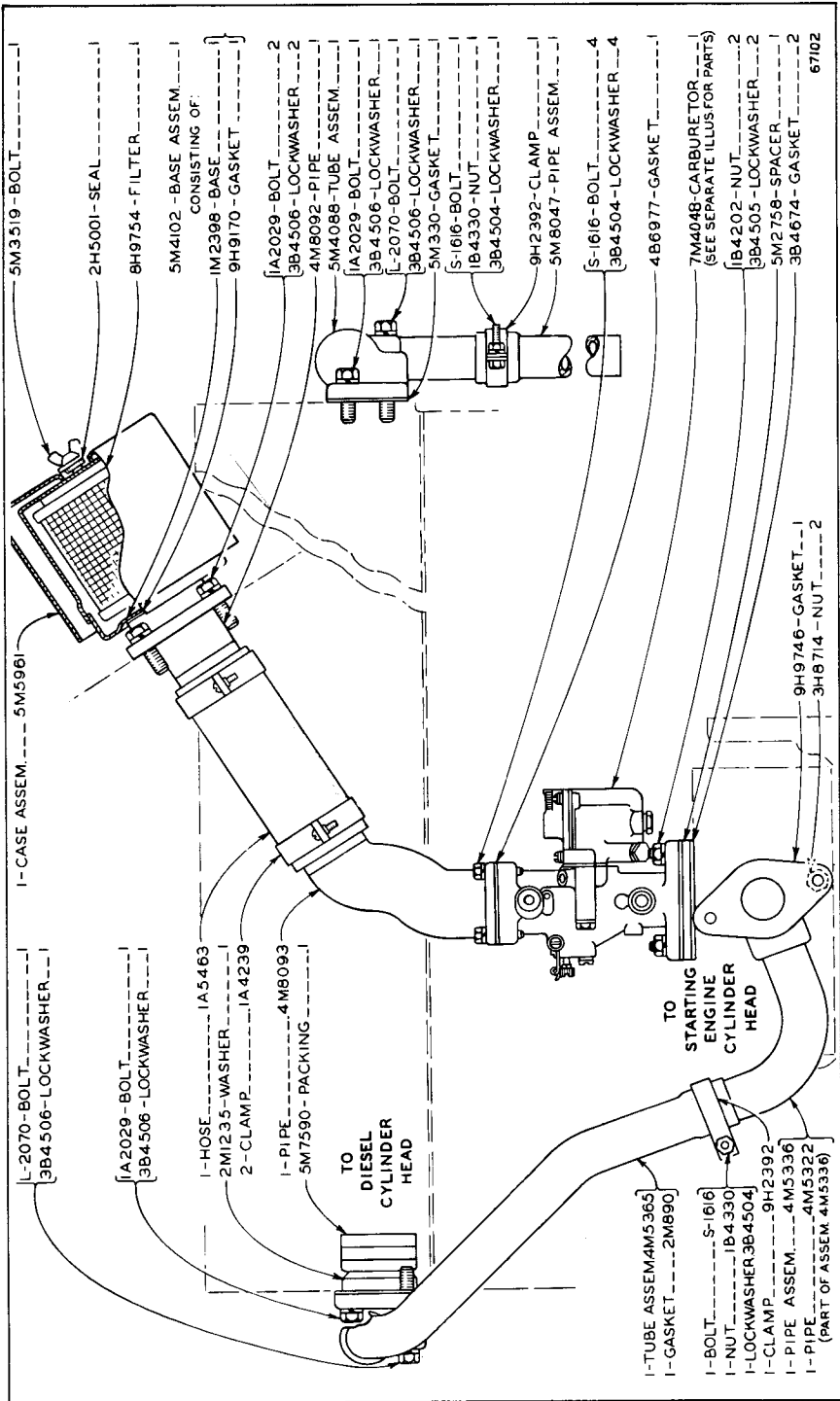


15785 SEPARATE LUBRICATION CONVERSION GROUP—Field Installation
 Serial No. 53A1599, 53A1603, 53A1611 and 53A1613 inclusive
 For converting from common to separate Lubrication System

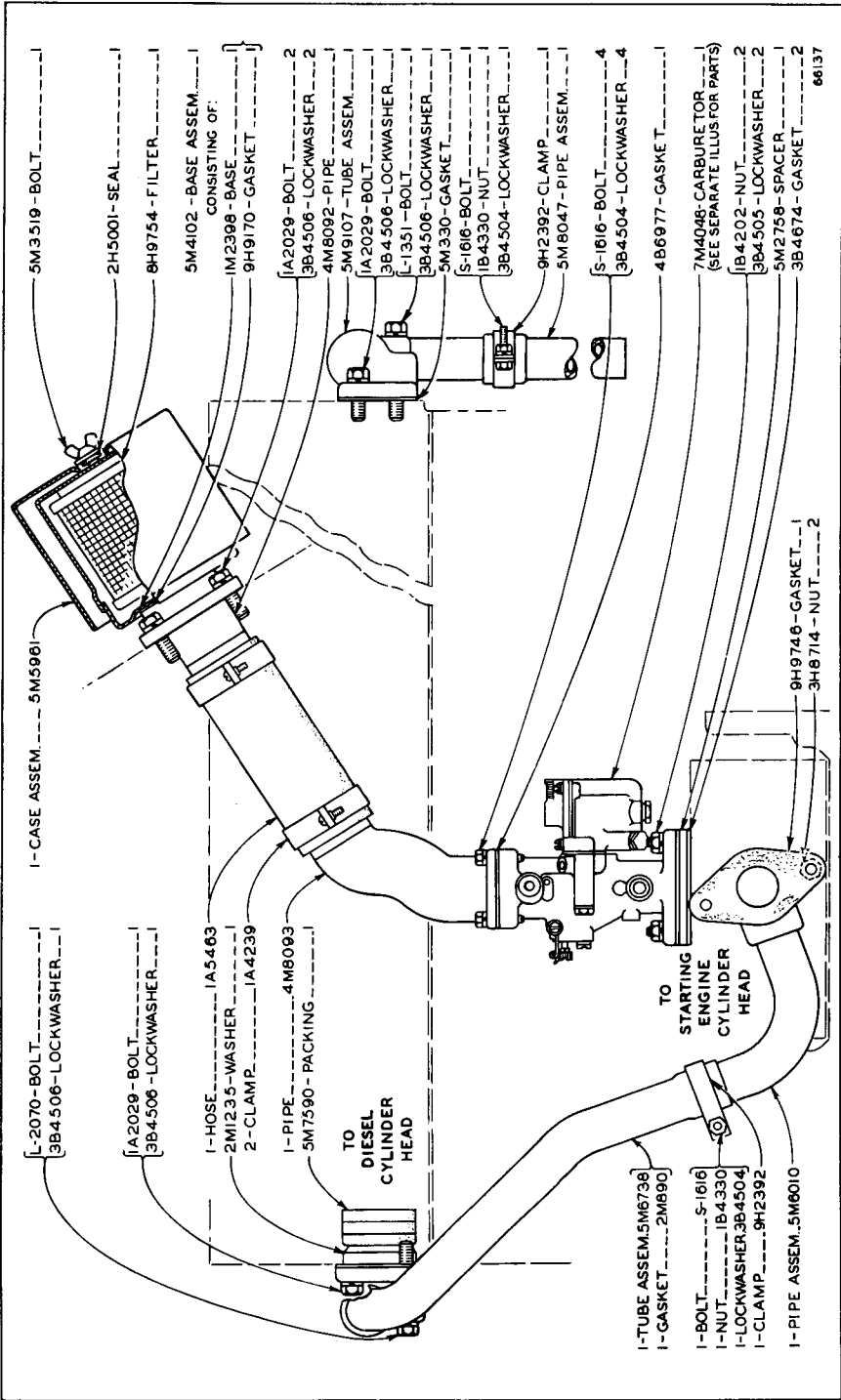


4M8124 MANIFOLD, CARBURETOR AND AIR CLEANER GROUP

Serial No. 53A1 to 53A286, 53A288 to 53A291, 53A293, 53A295, 53A298, 53A301 and 53A340 inclusive
 4M4312 Carburetor parts are shown on Page 113. Refer also to Page 241 for special parts



ALWAYS GIVE SERIAL NUMBER WHEN ORDERING PARTS

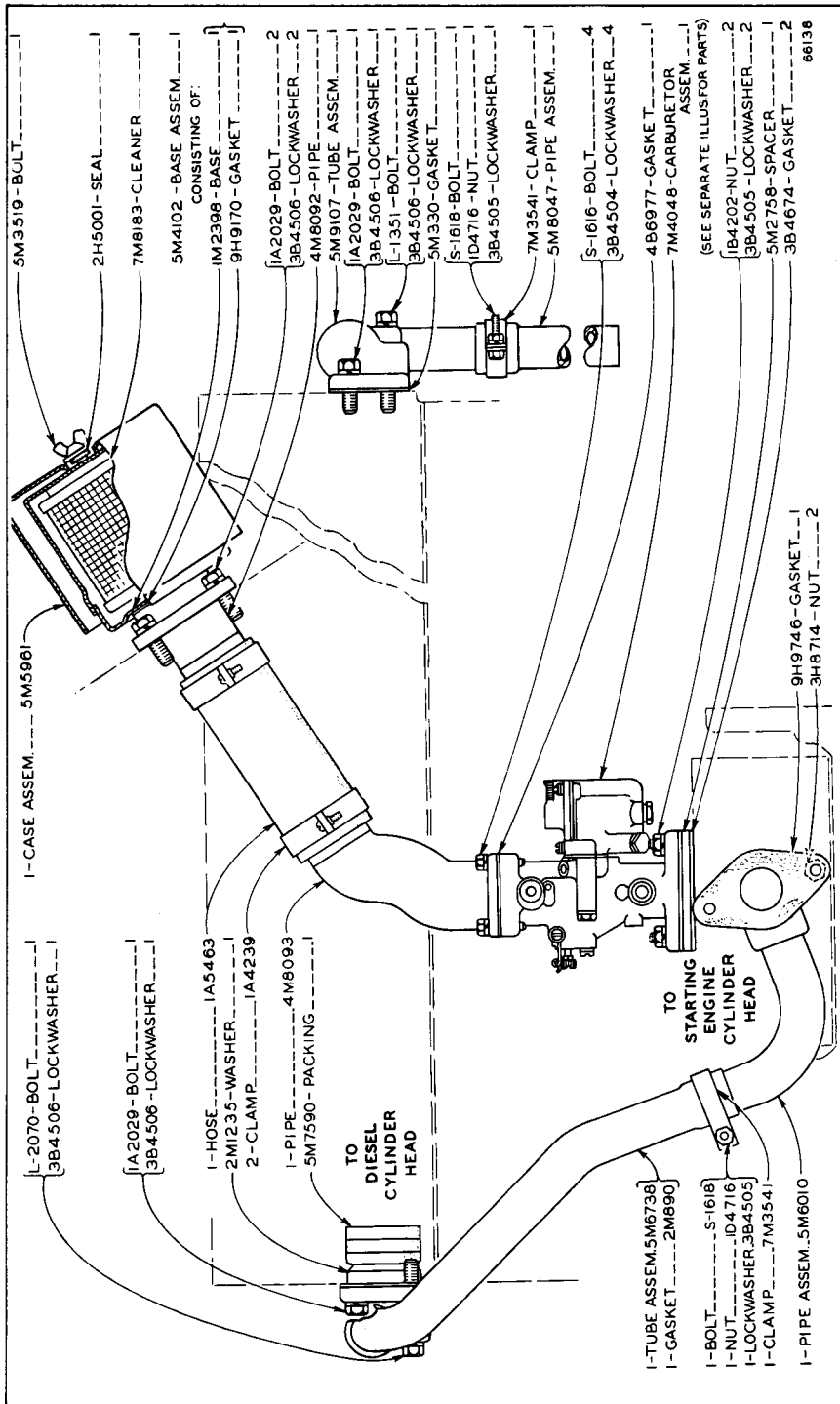


- 1- CASE ASSEM. --- 5M5981
- 1- L-2070 - BOLT --- 1
- 1- 3B4506 - LOCKWASHER --- 1
- 1- A2029 - BOLT --- 1
- 1- 3B4506 - LOCKWASHER --- 1
- 1- HOSE --- 1A5463
- 2- MI235 - WASHER --- 1A4239
- 2- CLAMP --- 4M8093
- 1- PIPE --- 5M7590 - PACKING --- 1
- 5- M7590 - PACKING --- 5
- 1- DIESEL CYLINDER HEAD
- 1- A2029 - BOLT --- 2
- 1- 3B4506 - LOCKWASHER --- 2
- 4- M8092 - PIPE --- 1
- 5- M9107 - TUBE ASSEM. --- 1
- 1- A2029 - BOLT --- 1
- 1- 3B4506 - LOCKWASHER --- 1
- 1- L-1351 - BOLT --- 1
- 1- 3B4506 - LOCKWASHER --- 1
- 5- M330 - GASKET --- 1
- 1- S-1616 - BOLT --- 1
- 1- IB4330 - NUT --- 1
- 1- 3B4504 - LOCKWASHER --- 1
- 1- 9H2392 - CLAMP --- 1
- 5- M8047 - PIPE ASSEM. --- 1
- 4- S-1616 - BOLT --- 4
- 4- 3B4504 - LOCKWASHER --- 4
- 1- 4B6977 - GASKE T. --- 1
- 1- 7M4048 - CARBURETOR (SEE SEPARATE ILLUSTRATION FOR PARTS)
- 2- IB4202 - NUT --- 2
- 2- 3B4505 - LOCKWASHER --- 2
- 1- 5M2758 - SPACER --- 1
- 2- 3B4674 - GASKET --- 2
- 66137

- 1- TUBE ASSEM. 5M6738
- 1- GASKET --- 2M890
- 1- BOLT --- S-1616
- 1- NUT --- IB4330
- 1- LOCKWASHER 3B4504
- 1- CLAMP --- 9H2392
- 1- PIPE ASSEM. 5M6010
- 1- 9H9746 - GASKET --- 1
- 2- 3H6714 - NUT --- 2

4M8124 MANIFOLD, CARBURETOR AND AIR CLEANER GROUP

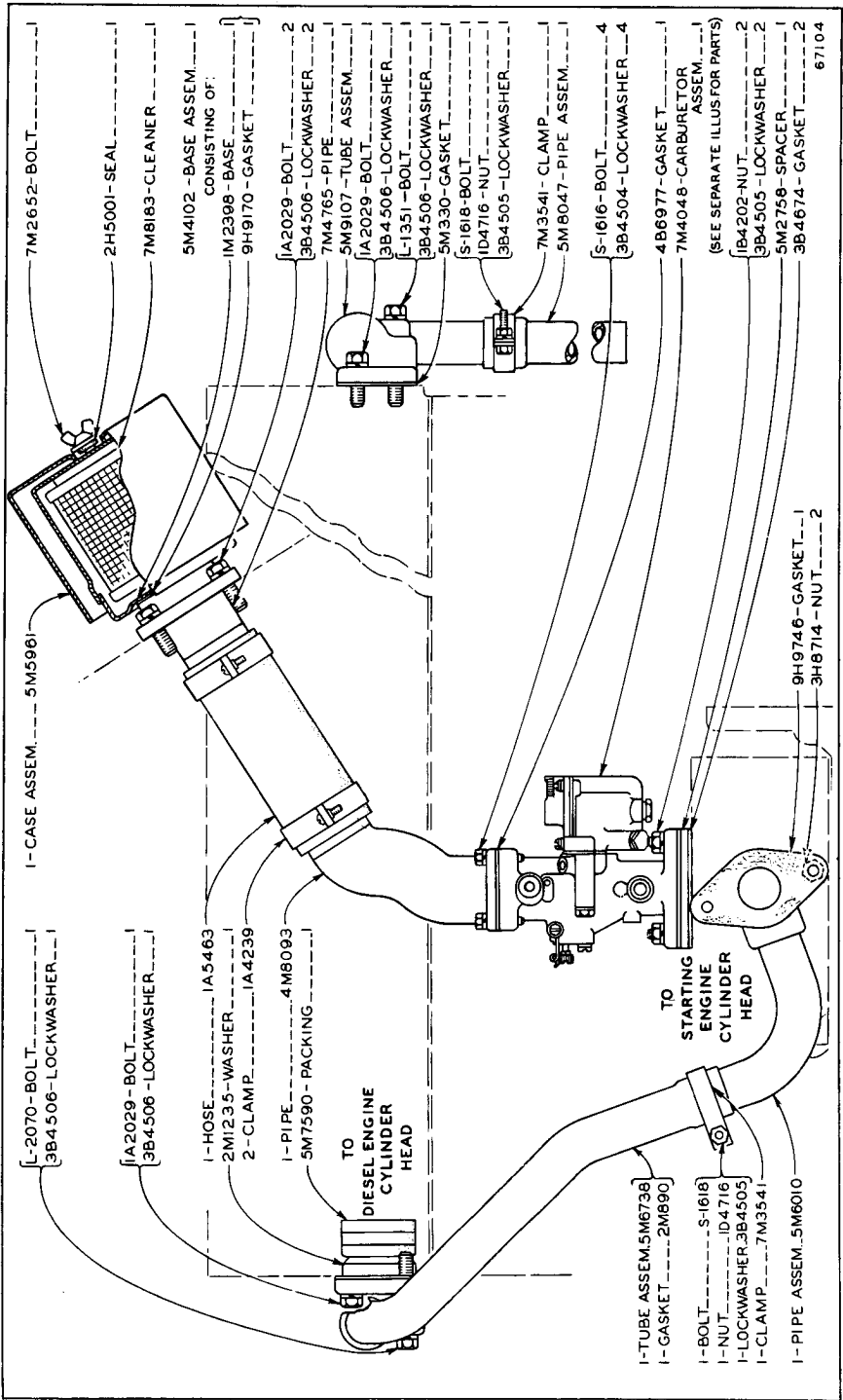
Serial No. 53A576 to 53A581, 53A583, 53A585 to 53A588, 53A590 to 53A649, 53A651 to 53A653 and 53A655 inclusive
 7M4048 Carburetor Assembly parts are shown on Page 114. Refer also to Page 241 for special parts



4M8124 MANIFOLD, CARBURETOR AND AIR CLEANER GROUP

Serial No. 53A650, 53A654 and 53A1163 inclusive

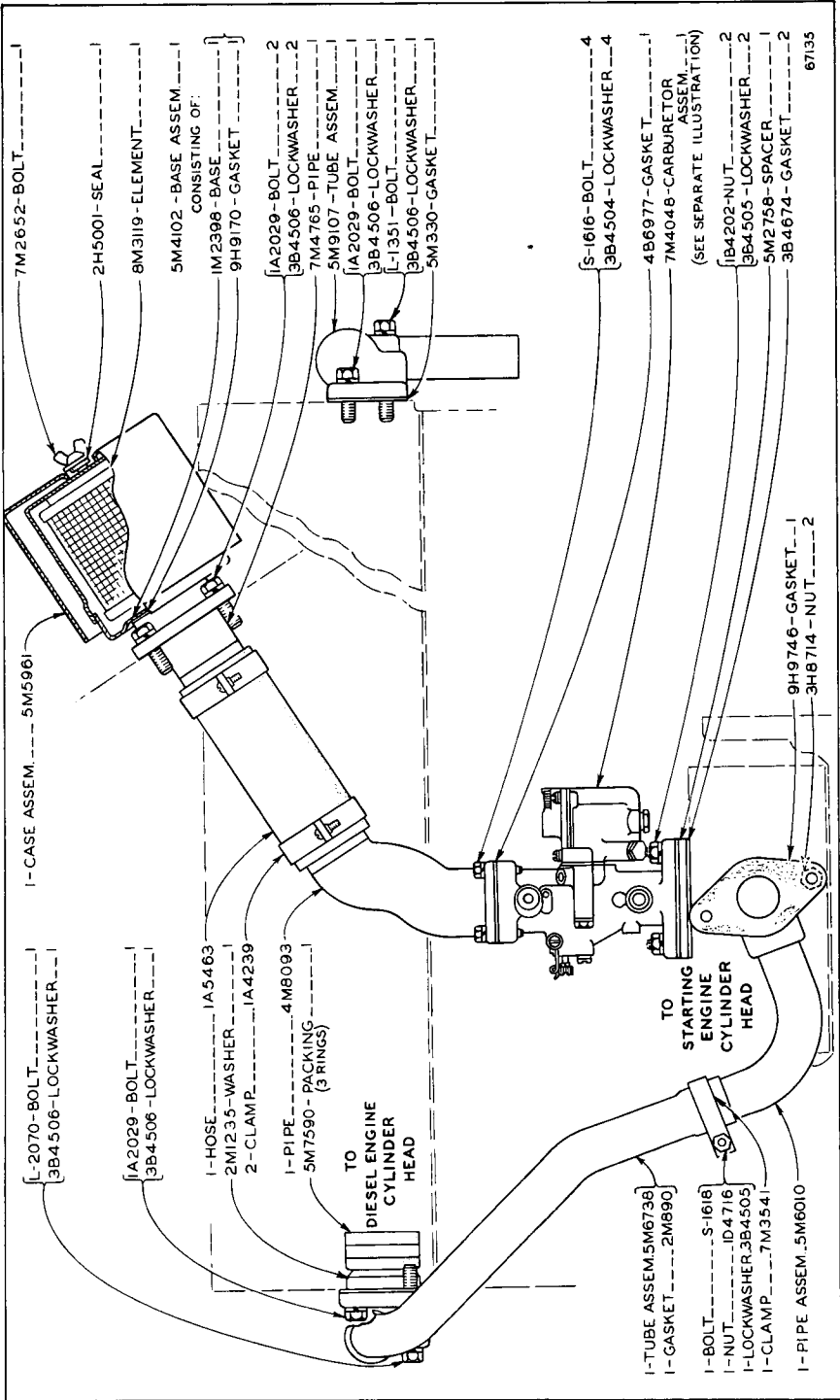
7M4048 Carburetor Assembly parts are shown on Page 114. Refer also to Page 241 for special parts



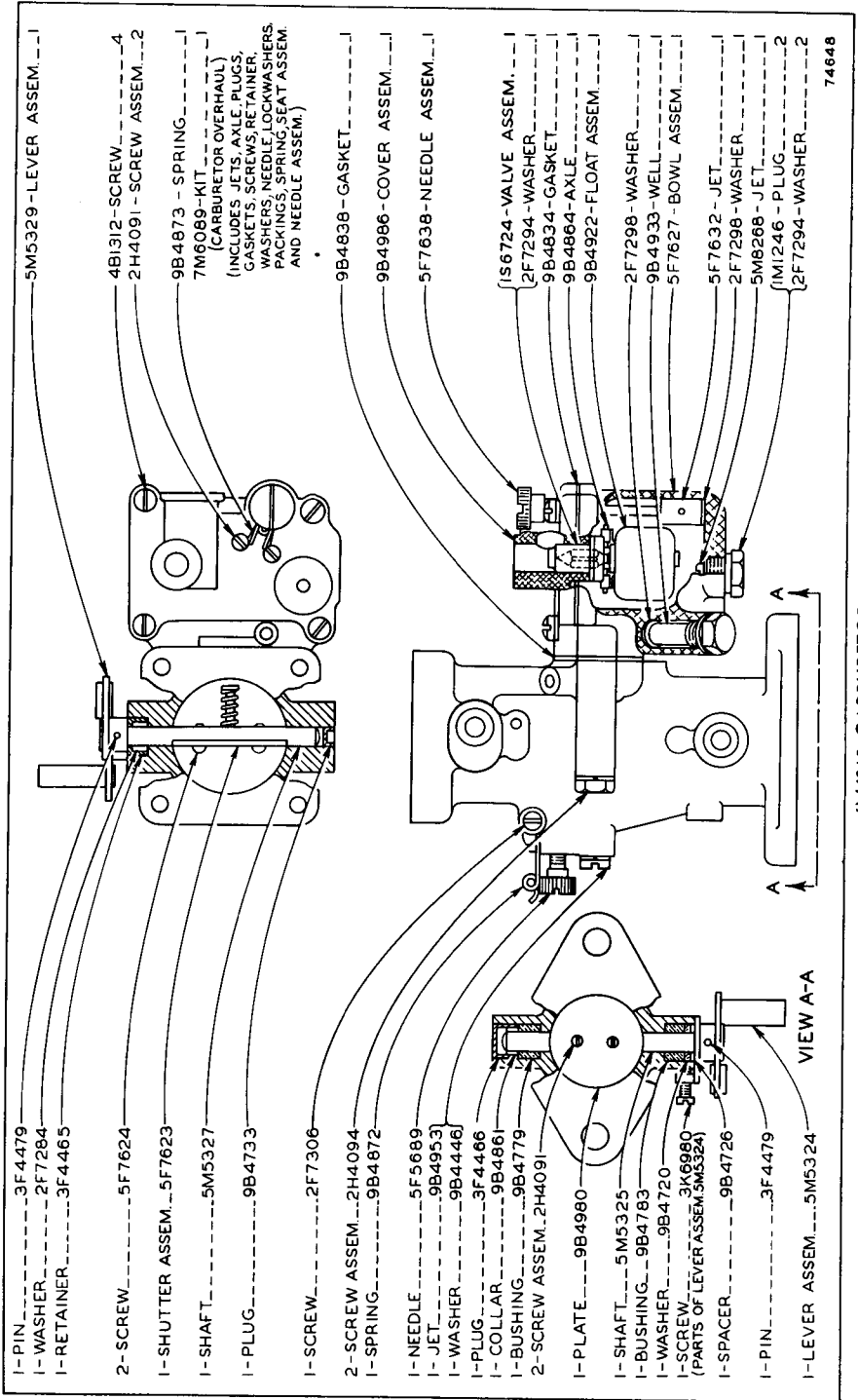
4M8124 MANIFOLD, CARBURETOR AND AIR CLEANER GROUP

Serial No. 53A1164 to 53A1201, 53A1203 to 53A1206, 53A1211, 53A1219 and 53A1243 inclusive
 7M4048 Carburetor Assembly parts are shown on Page 114. Refer also to Page 241 for special parts

ONLY "CATERPILLAR" PARTS GIVE "CATERPILLAR" PERFORMANCE



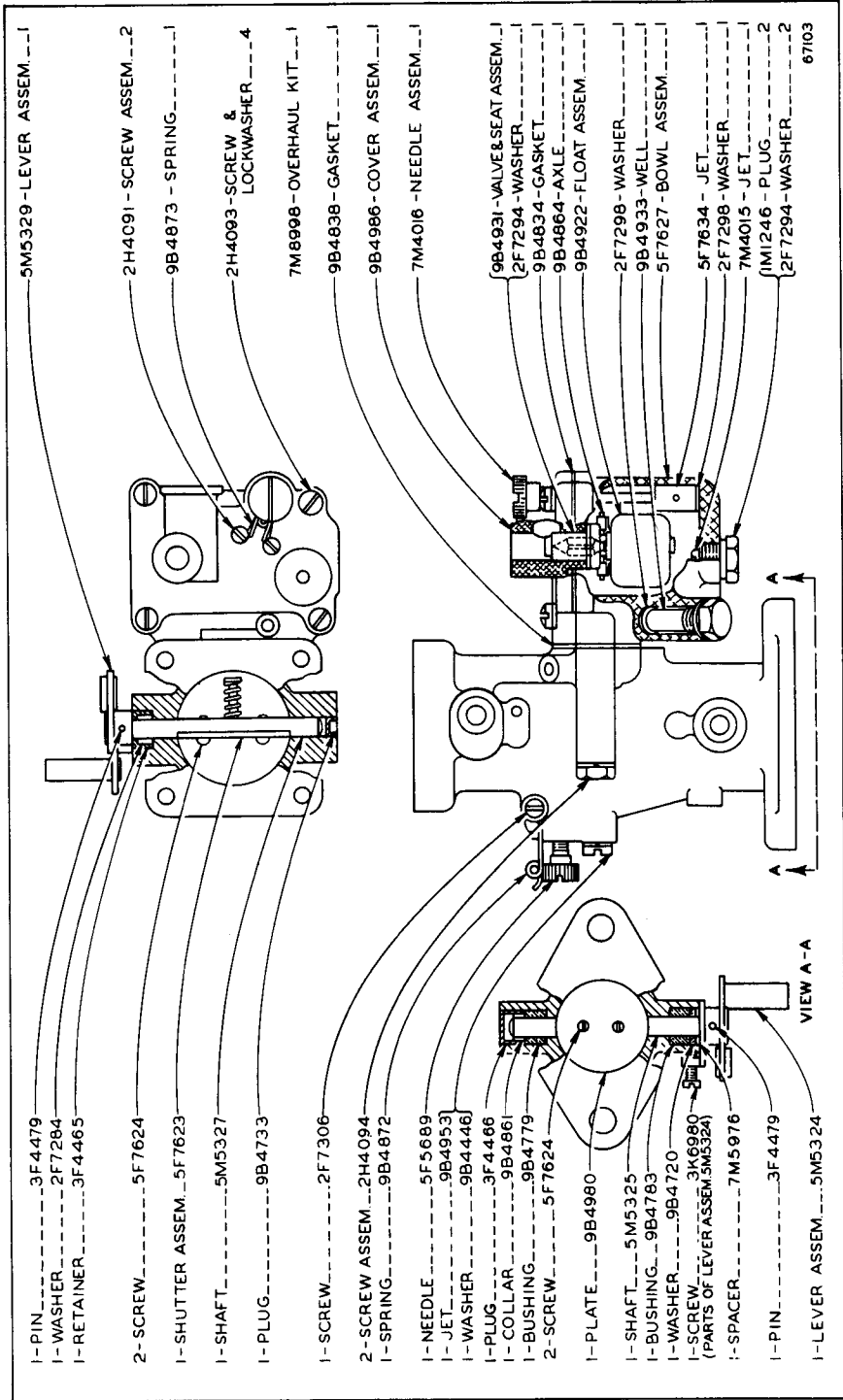
Serial No. 53A1202 to 53A1210, 53A1212 to 53A1218, 53A1220 to 53A1242 and 53A1244—Up
 7M4048 Carburetor Assembly parts are shown on Page 114. Refer also to Page 241 for special parts



4M4312 CARBURETOR

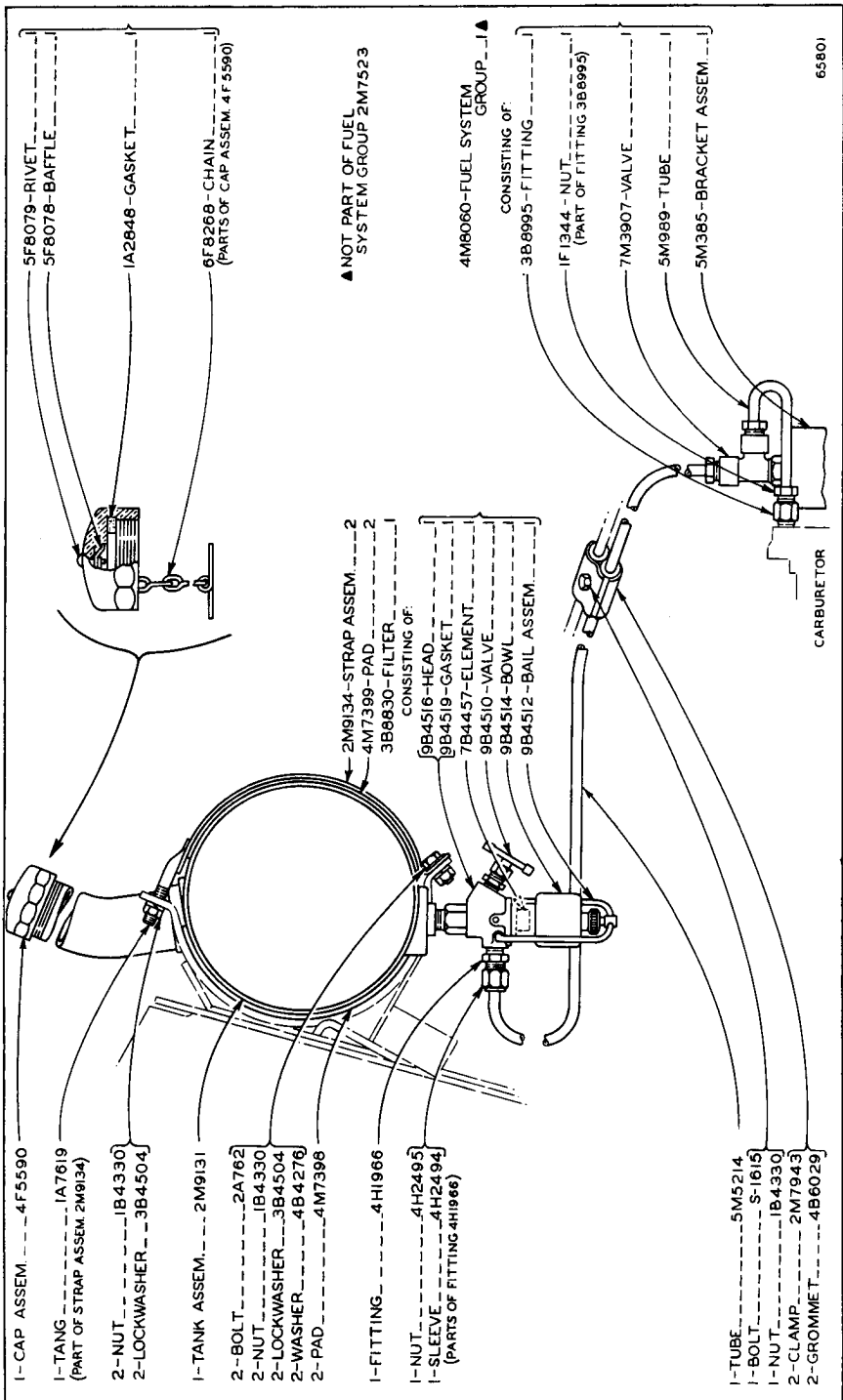
Part of 4M8124 Manifold, Carburetor and Air Cleaner Group shown on Page 107

Only separate parts serviced. When complete Carburetor is required order 7M4048 shown on Page 114



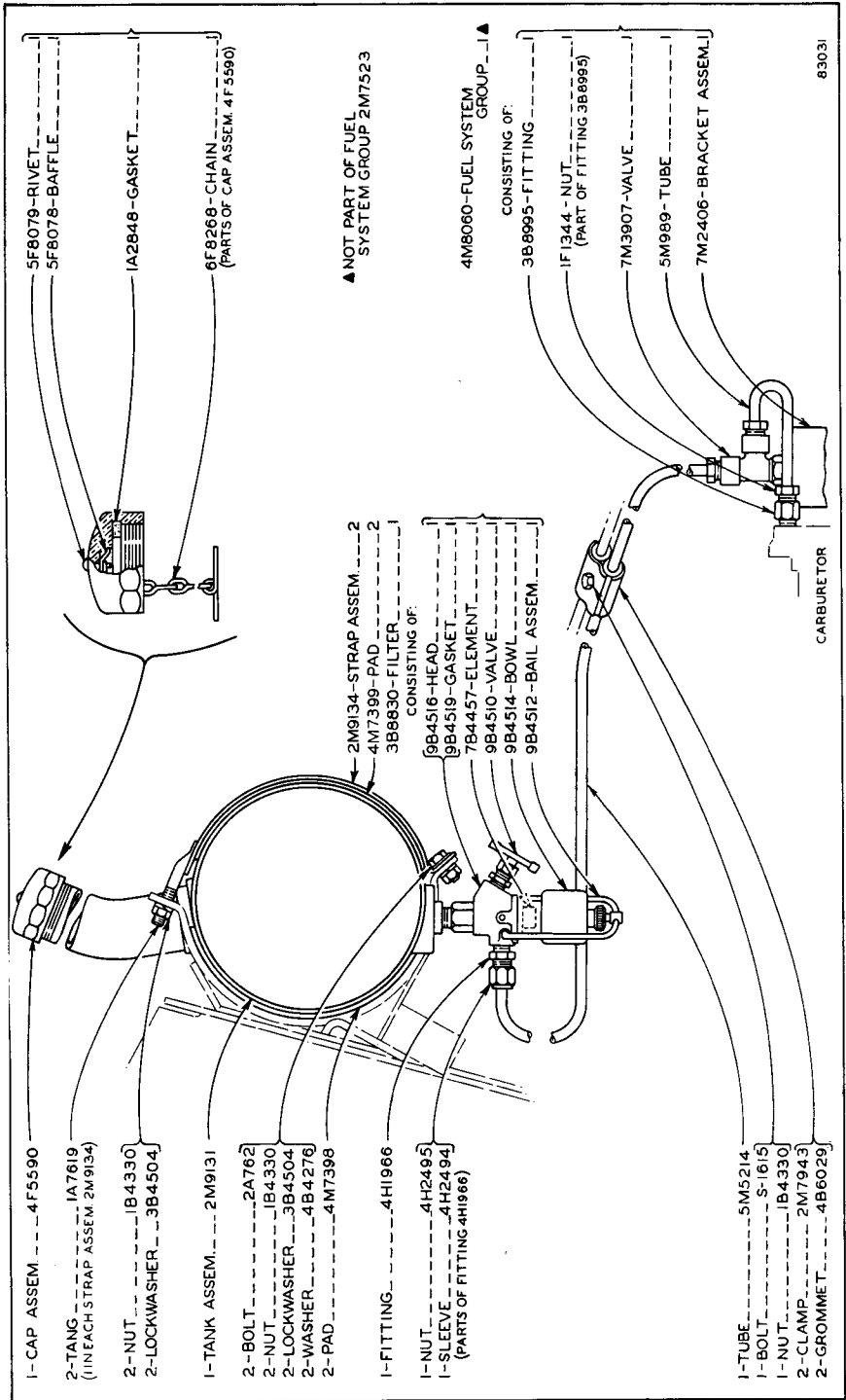
7M4048 CARBURETOR ASSEMBLY

Part of 4M8124 Manifold, Carburetor and Air Cleaner Group shown on Pages 108 through 112

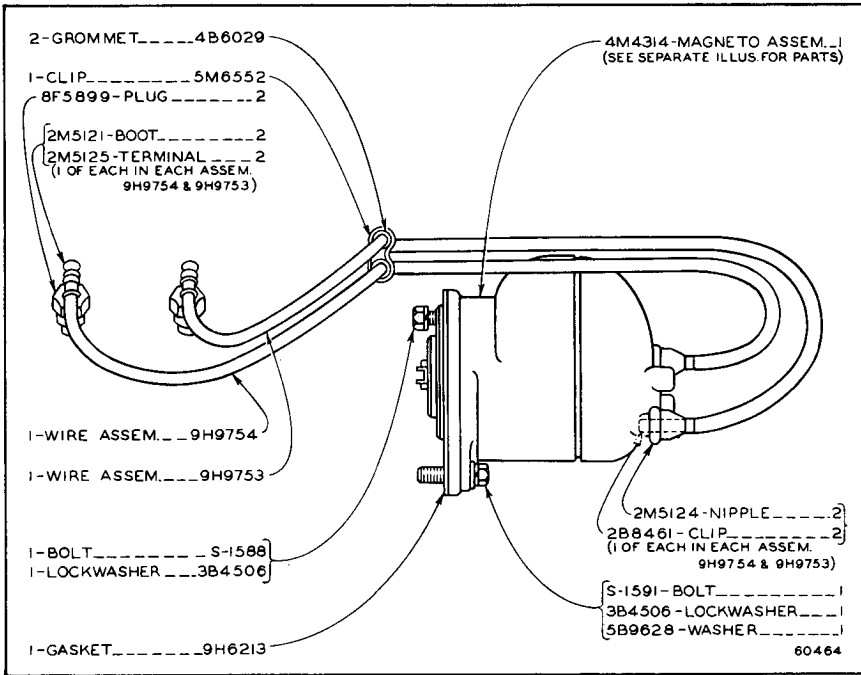


2M7523 FUEL SYSTEM GROUP
Serial No. 53A1 to 53A900 and 53A903 inclusive

ONLY "CATERPILLAR" PARTS GIVE "CATERPILLAR" PERFORMANCE



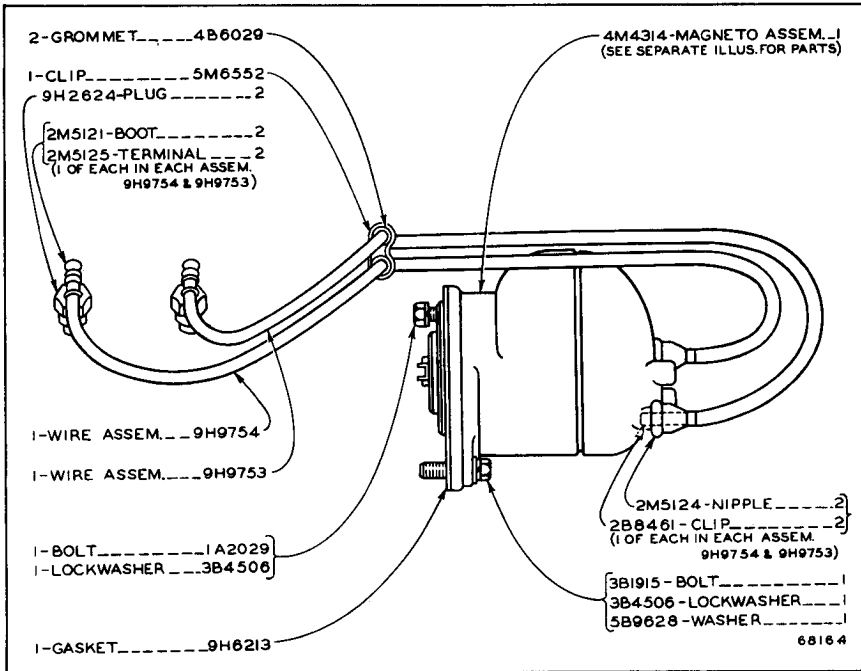
ALWAYS GIVE SERIAL NUMBER WHEN ORDERING PARTS



4M5340 IGNITION SYSTEM GROUP

Serial No. 53A1 to 53A101 inclusive

4M4314 Magneto Assembly parts are shown on Page 118

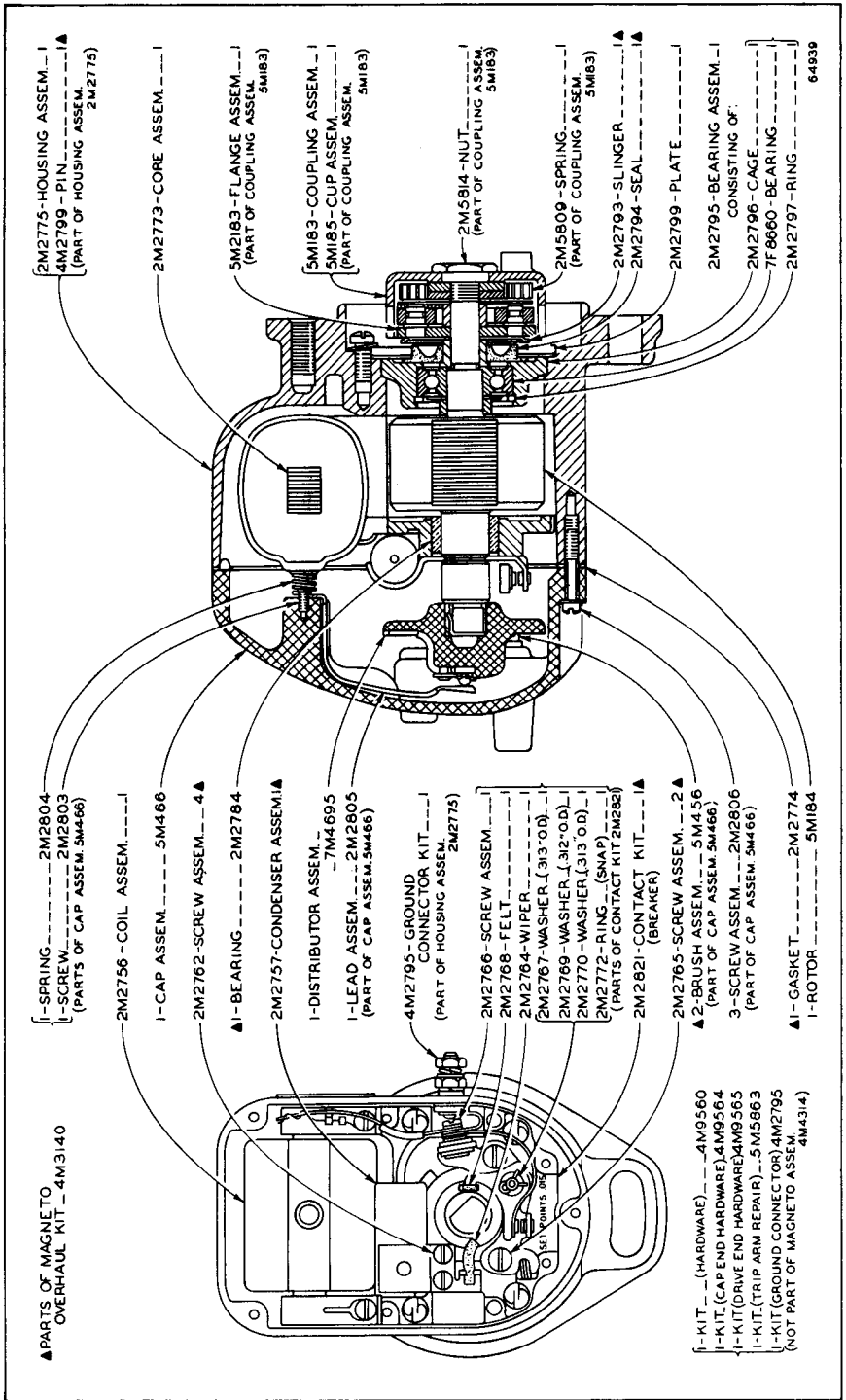


4M5340 IGNITION SYSTEM GROUP

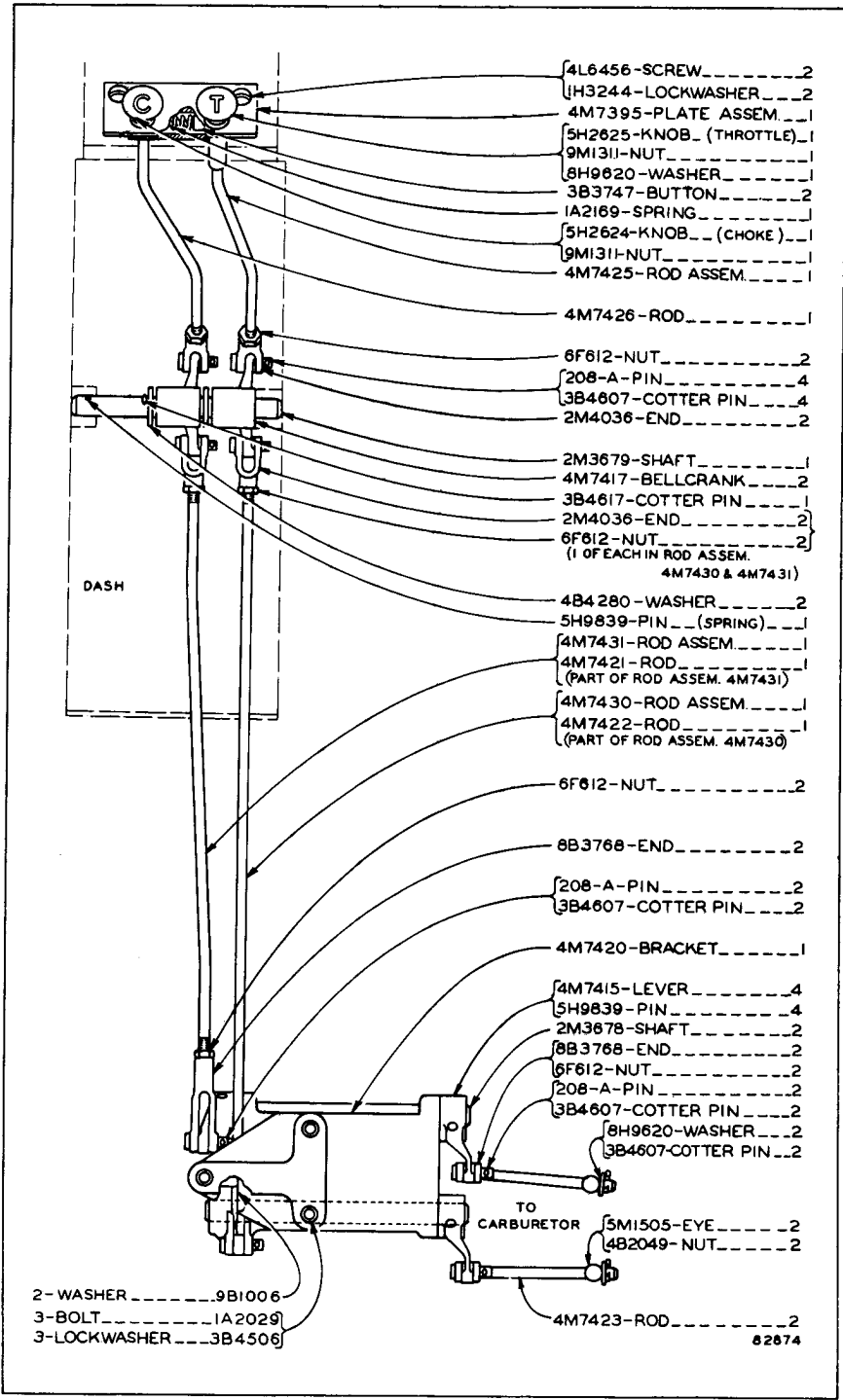
Effective with Serial No. 53A102

4M4314 Magneto Assembly parts are shown on Page 118

ONLY "CATERPILLAR" PARTS GIVE "CATERPILLAR" PERFORMANCE

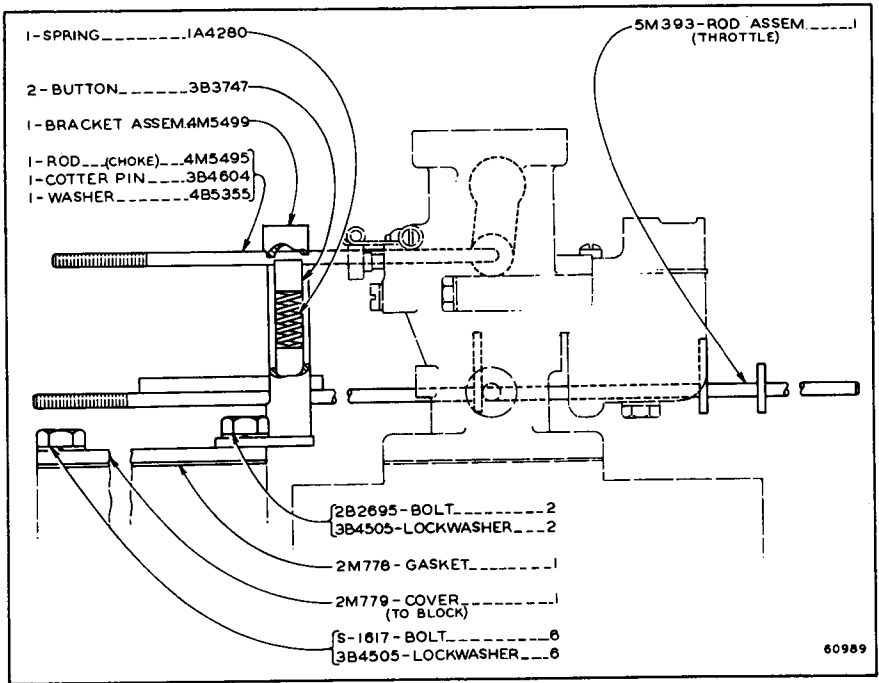


4M4314 MAGNETO ASSEMBLY
 Part of 4M5340 Ignition System Group shown on Page 117



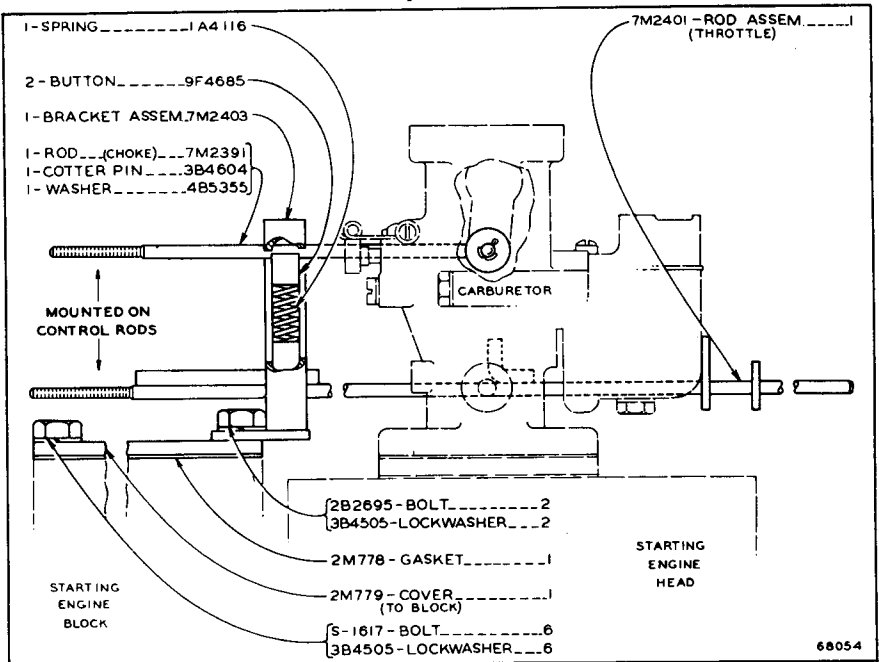
4M7429 CHOKE AND THROTTLE CONTROL GROUP

ONLY "CATERPILLAR" PARTS GIVE "CATERPILLAR" PERFORMANCE



4M8049 CHOKE AND THROTTLE CONTROL GROUP

Serial No. 53A1 to 53A891, 53A893 to 53A900, 53A902, 53A903 and 53A927 inclusive
Refer also to Page 247 for special parts

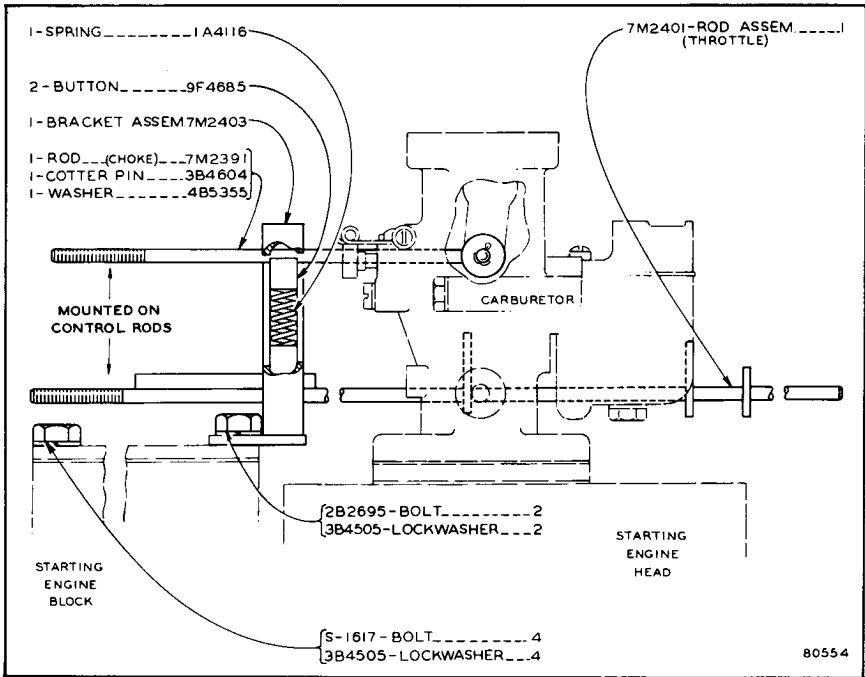


4M8049 CHOKE AND THROTTLE CONTROL GROUP

Serial No. 53A892, 53A901, 53A904 to 53A926, 53A928 to 53A1601, 53A1603,
53A1611 and 53A1613 inclusive

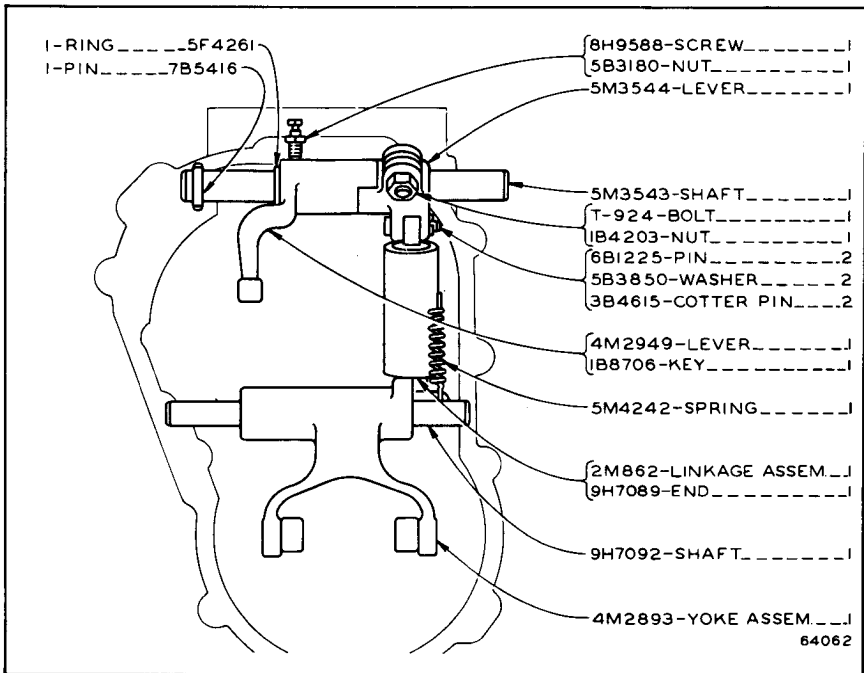
Refer also to Page 247 for special parts

ALWAYS GIVE SERIAL NUMBER WHEN ORDERING PARTS



8M158 CHOKE AND THROTTLE CONTROL GROUP

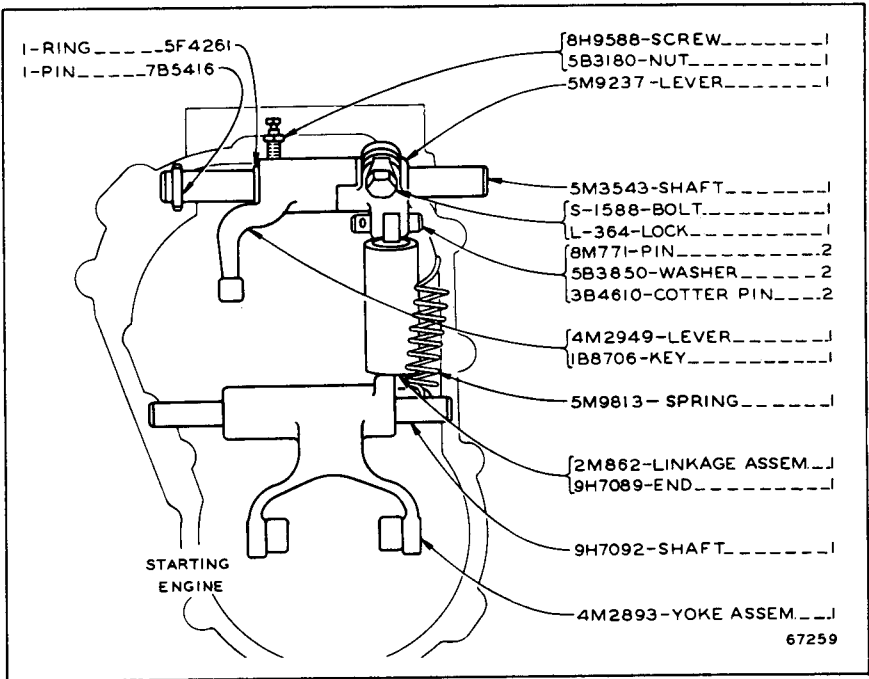
Serial No. 53A1602, 53A1604 to 53A1610, 53A1612 and 53A1614—Up
Refer also to Page 247 for special parts



1M53 CLUTCH, PINION AND BRAKE CONTROL GROUP

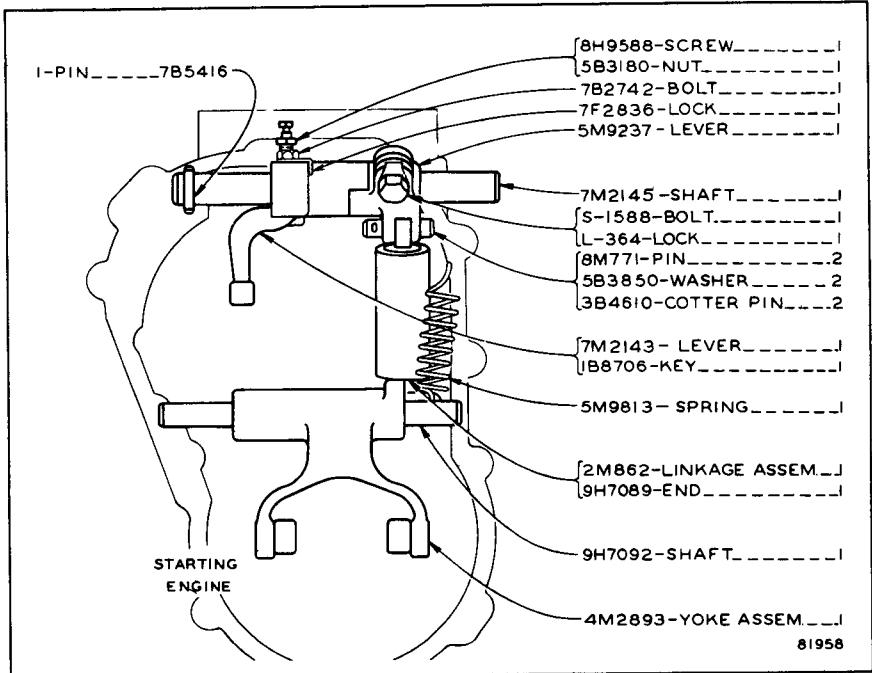
Serial No. 53A1 to 53A824, 53A827 and 53A830 to 53A832 inclusive

ONLY "CATERPILLAR" PARTS GIVE "CATERPILLAR" PERFORMANCE



IM53 CLUTCH, PINION AND BRAKE CONTROL GROUP

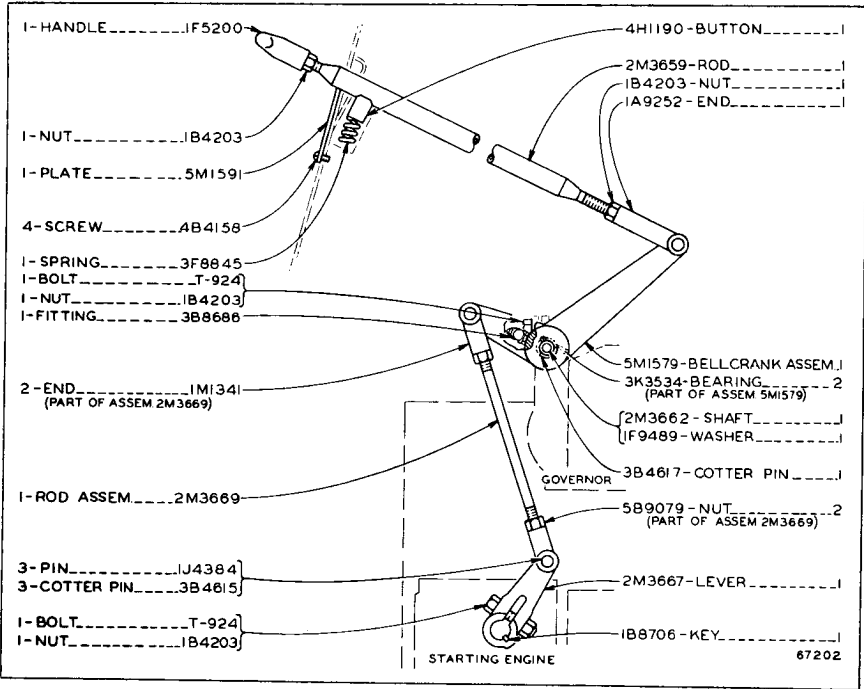
Serial No. 53A825, 53A826, 53A828, 53A829, 53A833 to 53A1195, 53A1200, 53A1201, 53A1203, 53A1205, 53A1206 and 53A1219 inclusive



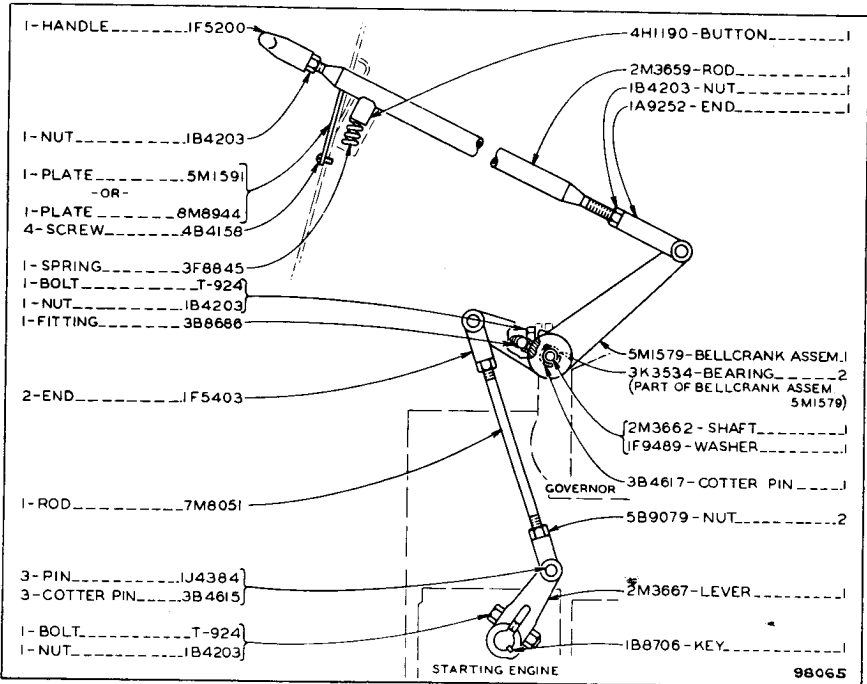
IM53 CLUTCH, PINION AND BRAKE CONTROL GROUP

Serial No. 53A1196 to 53A1199, 53A1202, 53A1204, 53A1207 to 53A1218 and 53A1220—Up

ALWAYS GIVE SERIAL NUMBER WHEN ORDERING PARTS

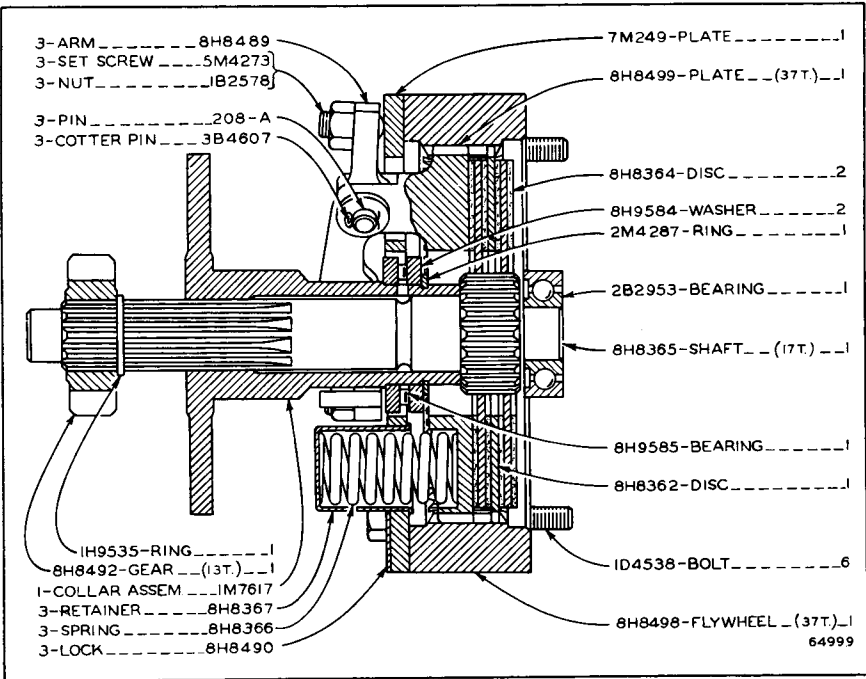


2M3701 CLUTCH AND PINION CONTROL GROUP
 Serial No. 53A1 to 53A1143 and 53A1146 inclusive



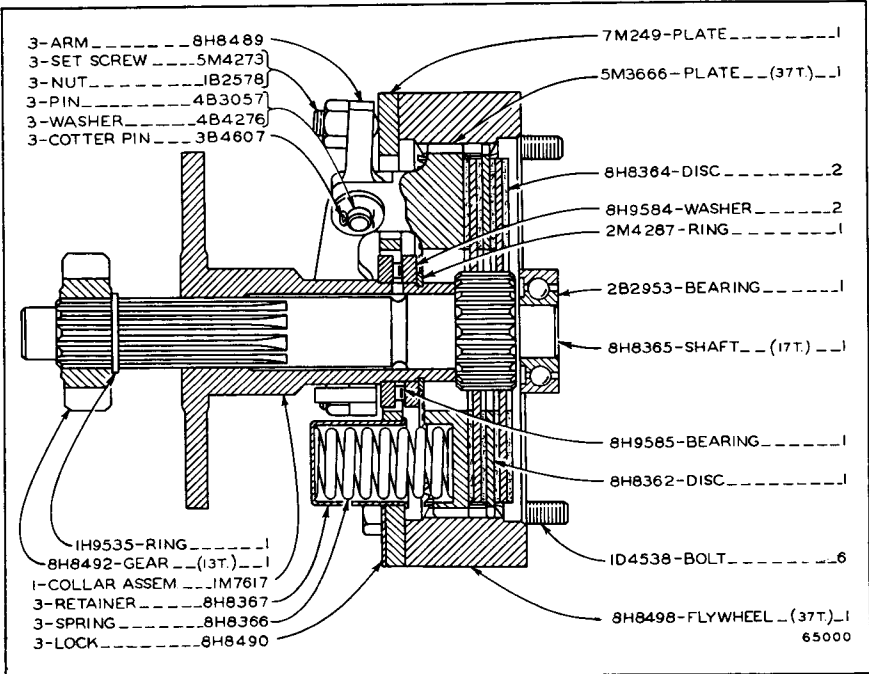
2M3701 CLUTCH AND PINION CONTROL GROUP
 Serial No. 53A1144, 53A1145 and 53A1147-Up

ONLY "CATERPILLAR" PARTS GIVE "CATERPILLAR" PERFORMANCE



2M664 CLUTCH AND BRAKE GROUP

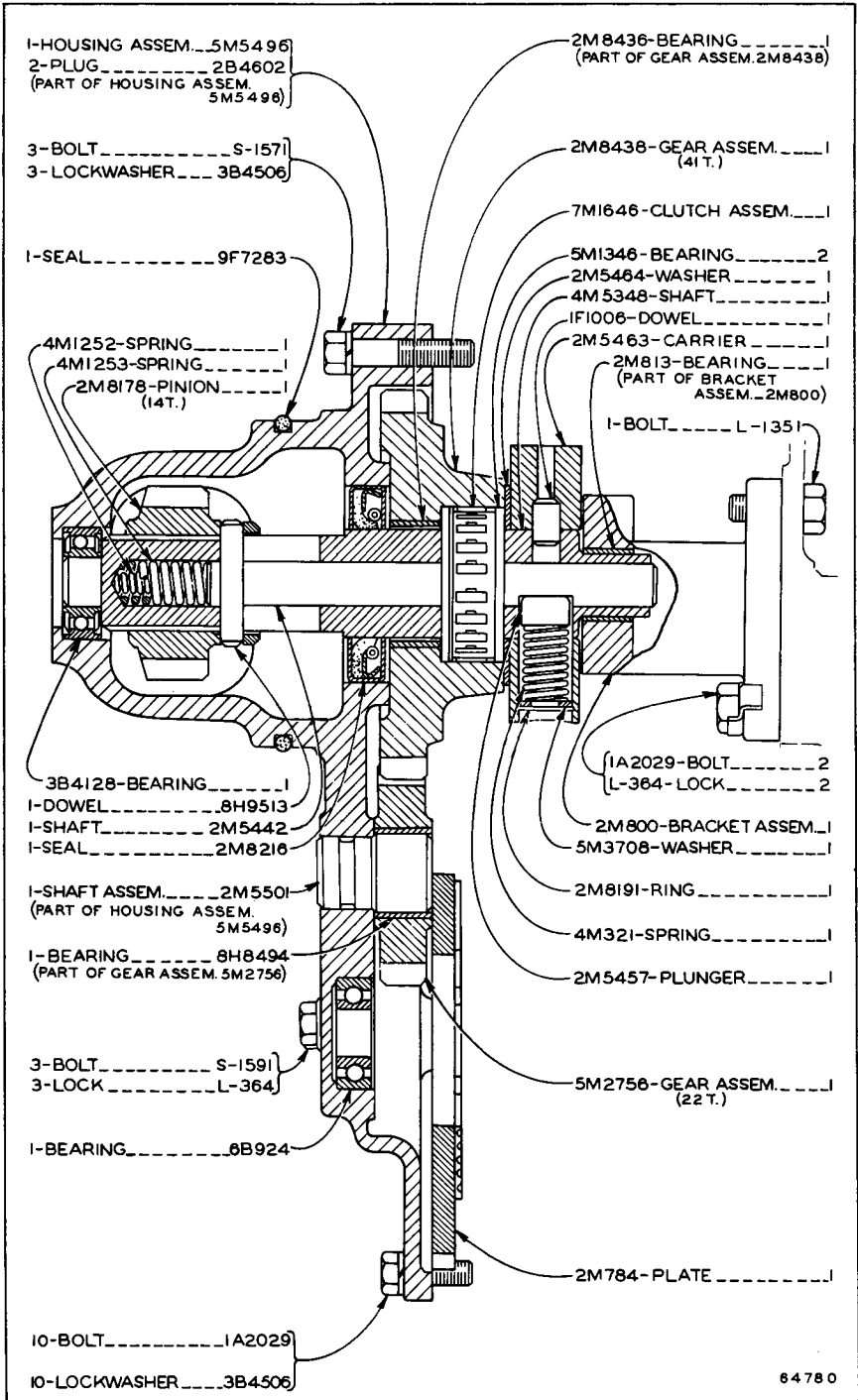
Serial No. 53A1 to 53A93, 53A95 to 53A98 and 53A101 inclusive



2M664 CLUTCH AND BRAKE GROUP

Serial No. 53A94, 53A99, 53A100 and 53A102—Up

ALWAYS GIVE SERIAL NUMBER WHEN ORDERING PARTS

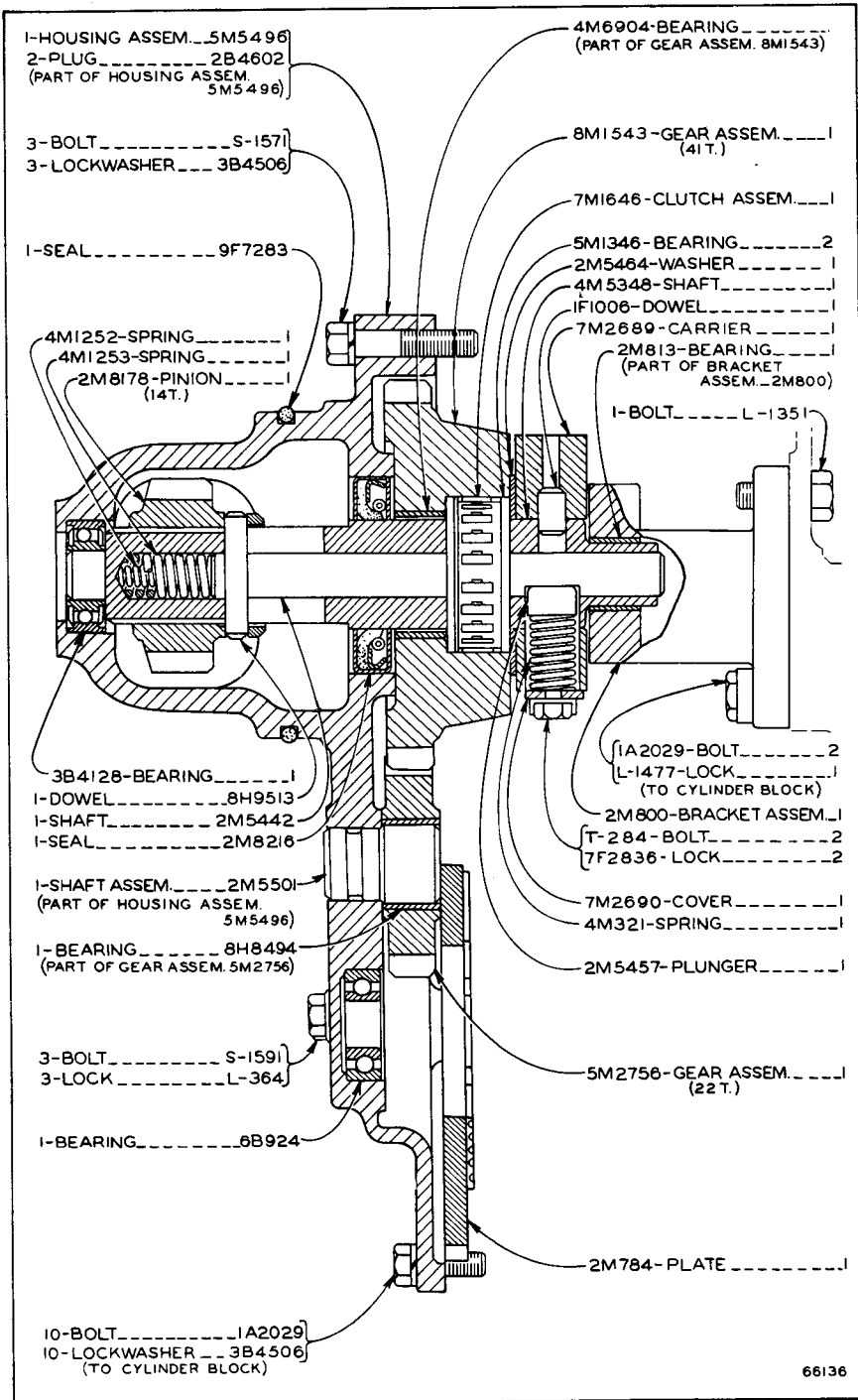


64780

4M4350 STARTER PINION GROUP

Serial No. 53A1 to 53A206, 53A209 and 53A262 inclusive
 Refer also to Page 247 for special parts

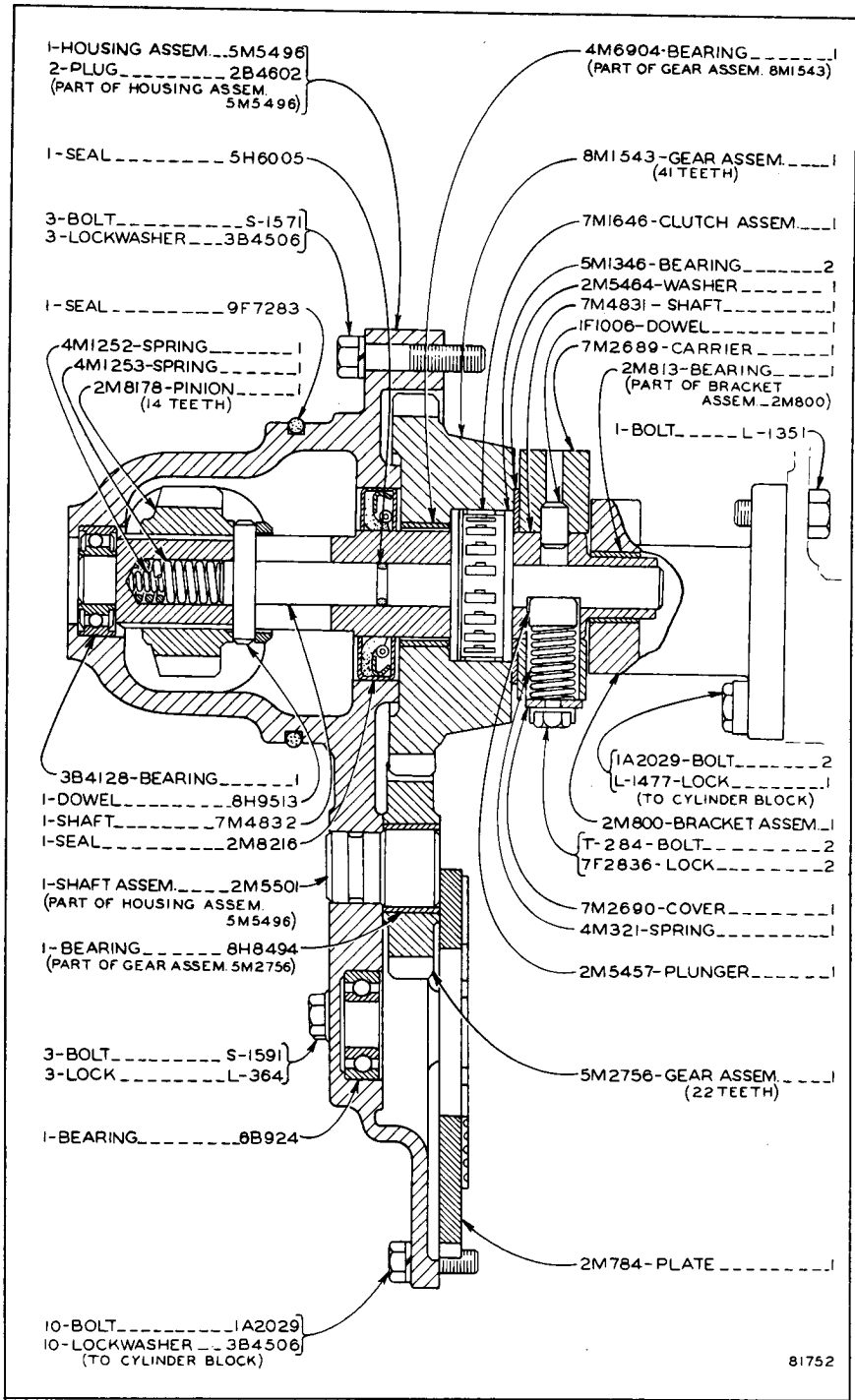
ONLY "CATERPILLAR" PARTS GIVE "CATERPILLAR" PERFORMANCE

**4M4350 STARTER PINION GROUP**

Serial No. 53A207, 53A208, 53A210 to 53A261, 53A263 to 53A1246, 53A1248 and 53A1251, to 53A1260 inclusive

Refer also to Page 247 for special parts

ALWAYS GIVE SERIAL NUMBER WHEN ORDERING PARTS

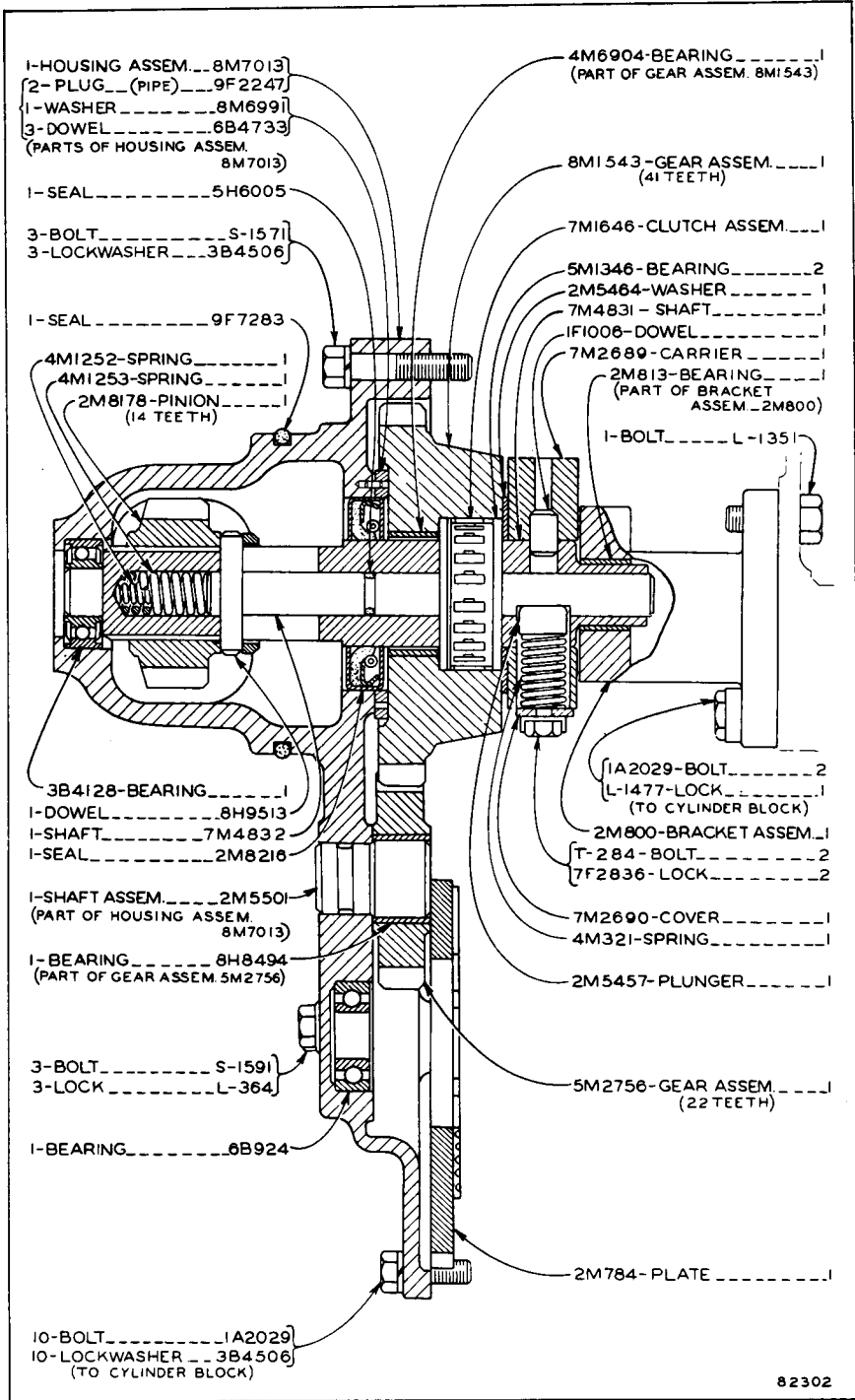


81752

4M4350 STARTER PINION GROUP

Serial No. 53A1247, 53A1249, 53A1250 and 53A1261 to 53A1707 inclusive
 Refer also to Page 247 for special parts

ONLY "CATERPILLAR" PARTS GIVE "CATERPILLAR" PERFORMANCE

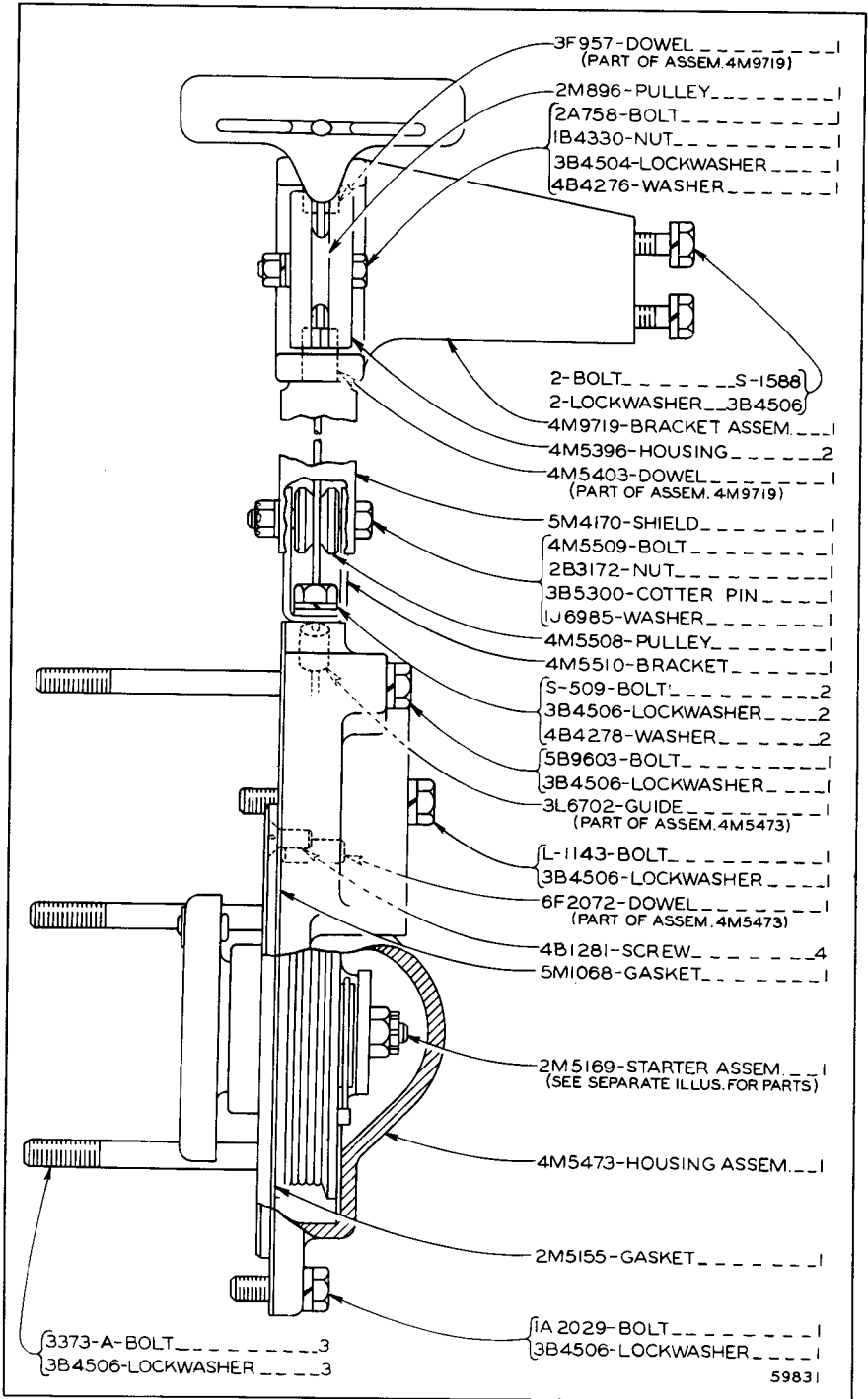


82302

4M4350 STARTER PINION GROUP

Effective with Serial No. 53A1708
 Refer also to Page 247 for special parts

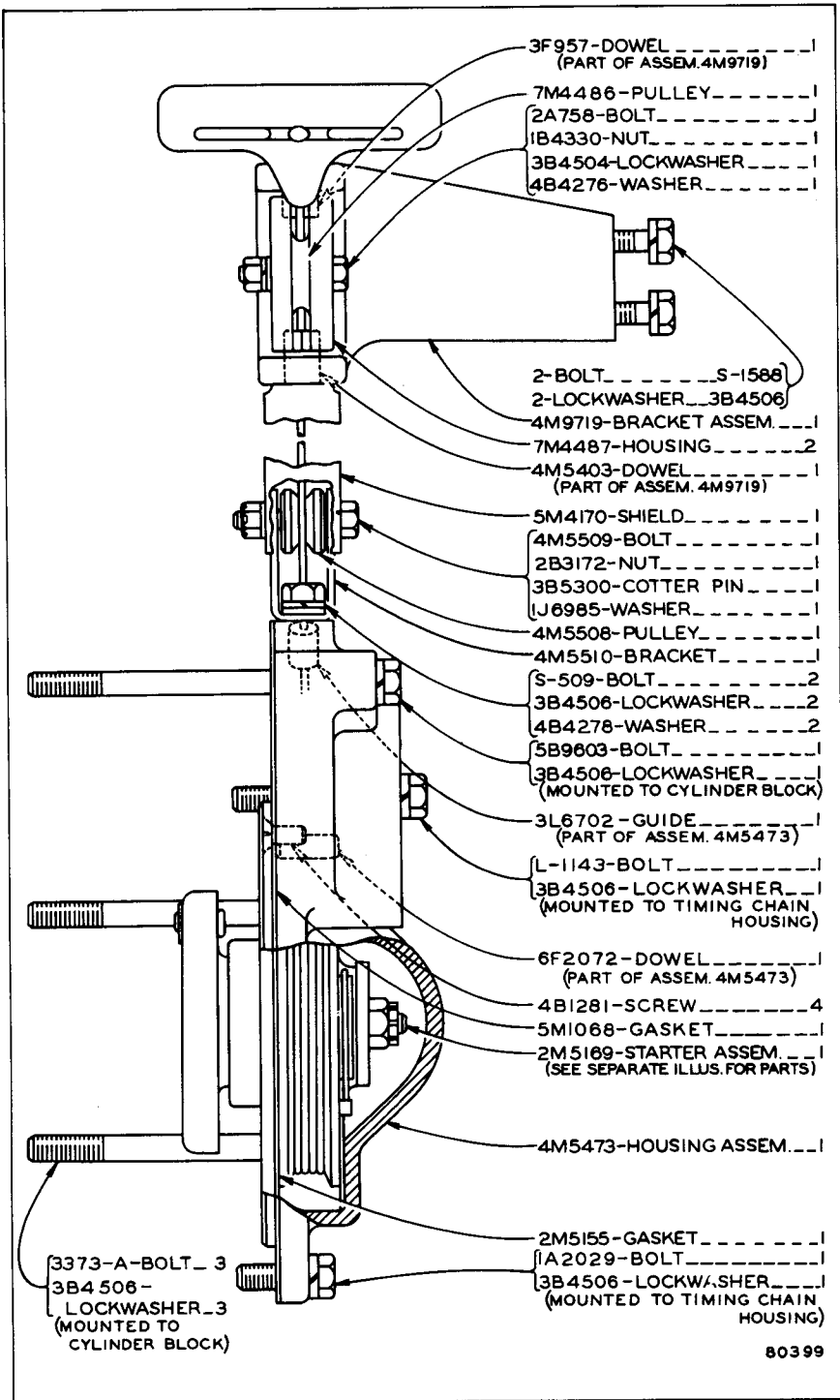
ALWAYS GIVE SERIAL NUMBER WHEN ORDERING PARTS



4M5541 RECOIL STARTER GROUP

Serial No. 53A1 to 53A906, 53A908 to 53A912, 53A914, 53A917, 53A919 and 53A927 inclusive
 2M5169 Recoil Starter Assembly parts are shown on Page 131

ONLY "CATERPILLAR" PARTS GIVE "CATERPILLAR" PERFORMANCE

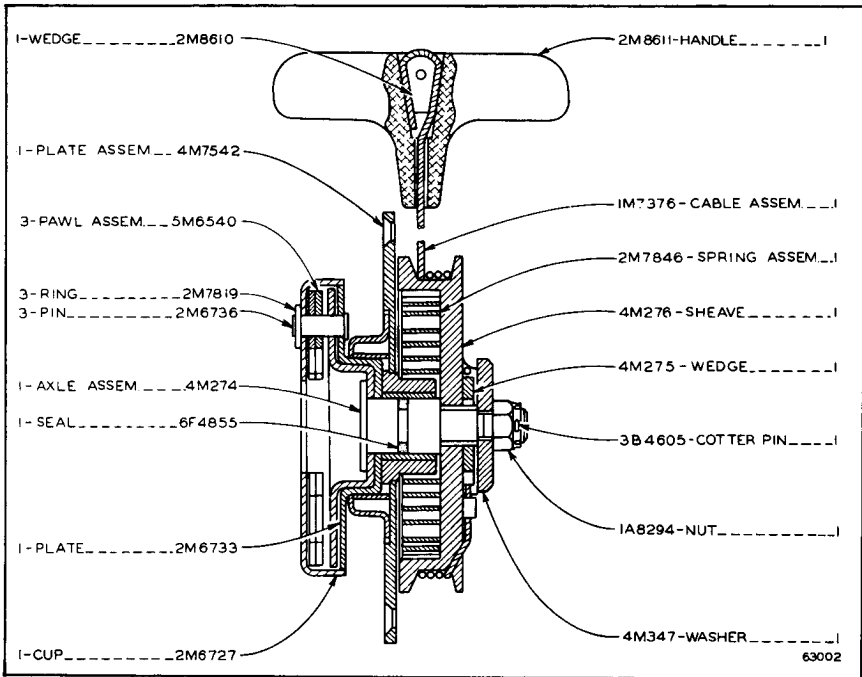


80399

4M5541 RECOIL STARTER GROUP

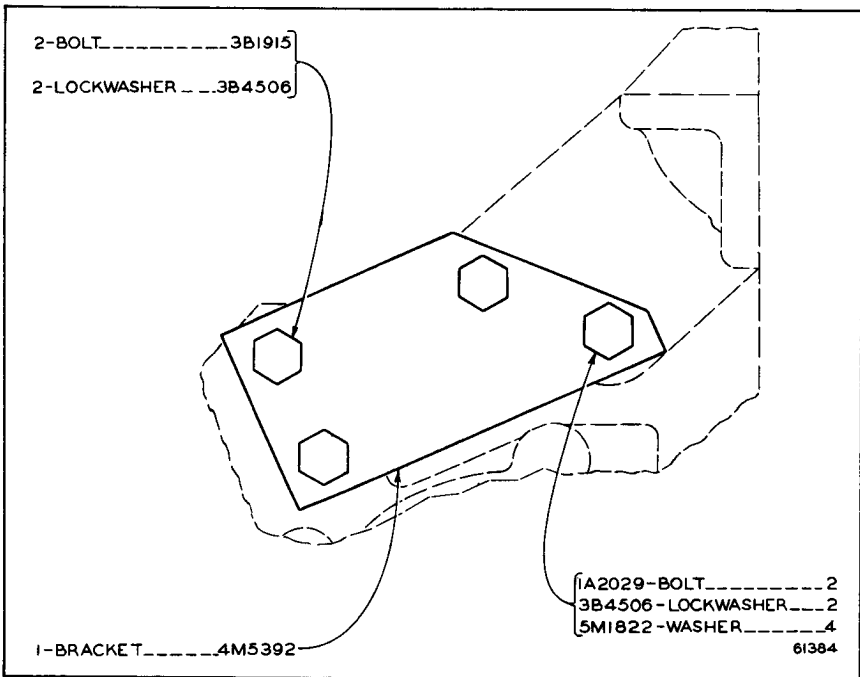
Serial No. 53A907, 53A913, 53A915, 53A916, 53A918, 53A920 to 53A926 and 53A928—Up

ALWAYS GIVE SERIAL NUMBER WHEN ORDERING PARTS



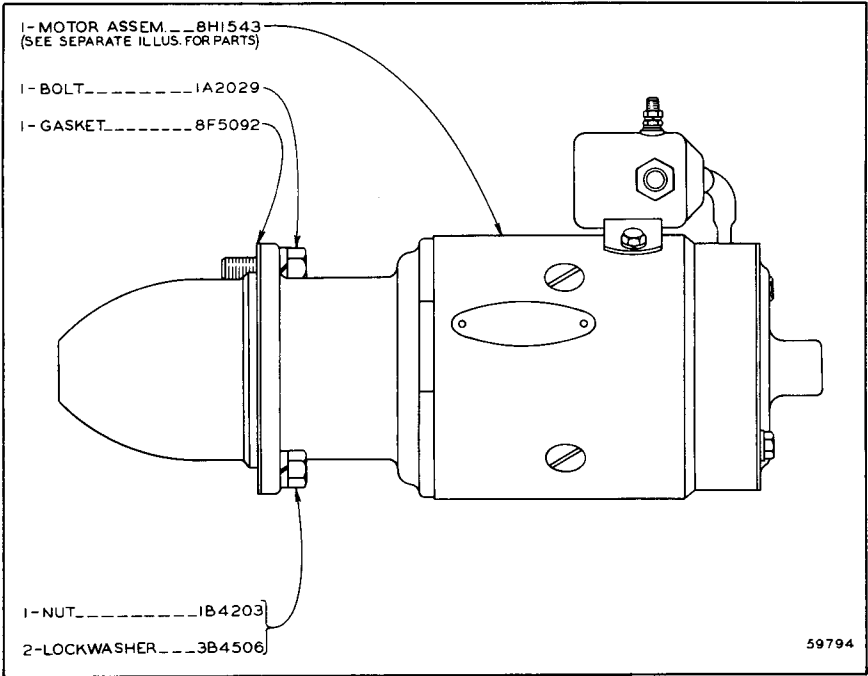
2M5169 RECOIL STARTER ASSEMBLY

Part of 4M5541 Recoil Starter Group shown on Pages 129 and 130

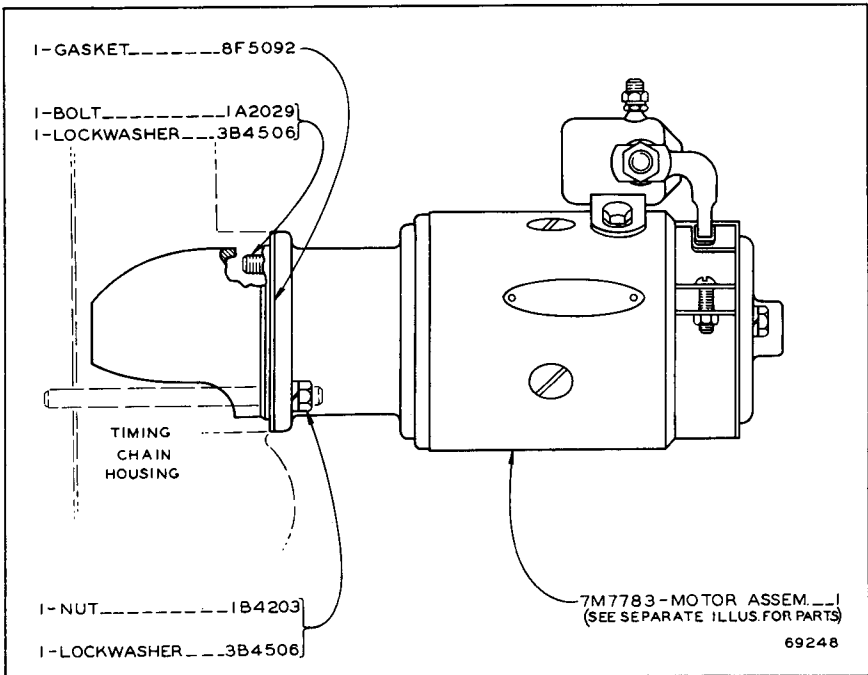


5M1007 SUPPORT GROUP

ONLY "CATERPILLAR" PARTS GIVE "CATERPILLAR" PERFORMANCE

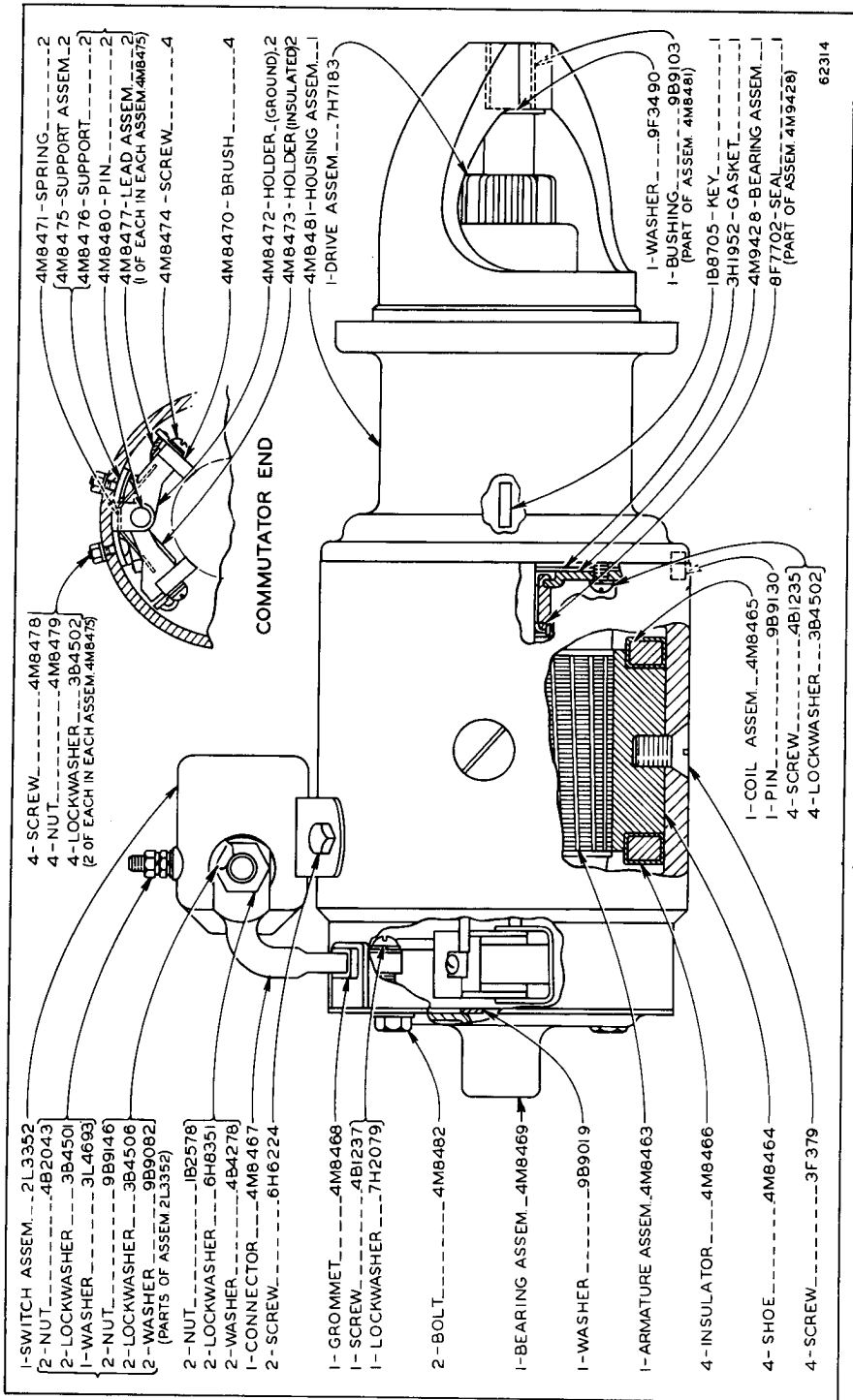


9H3675 ELECTRIC STARTER GROUP—12 Volt
Serial No. 53A1 to 53A1420 inclusive

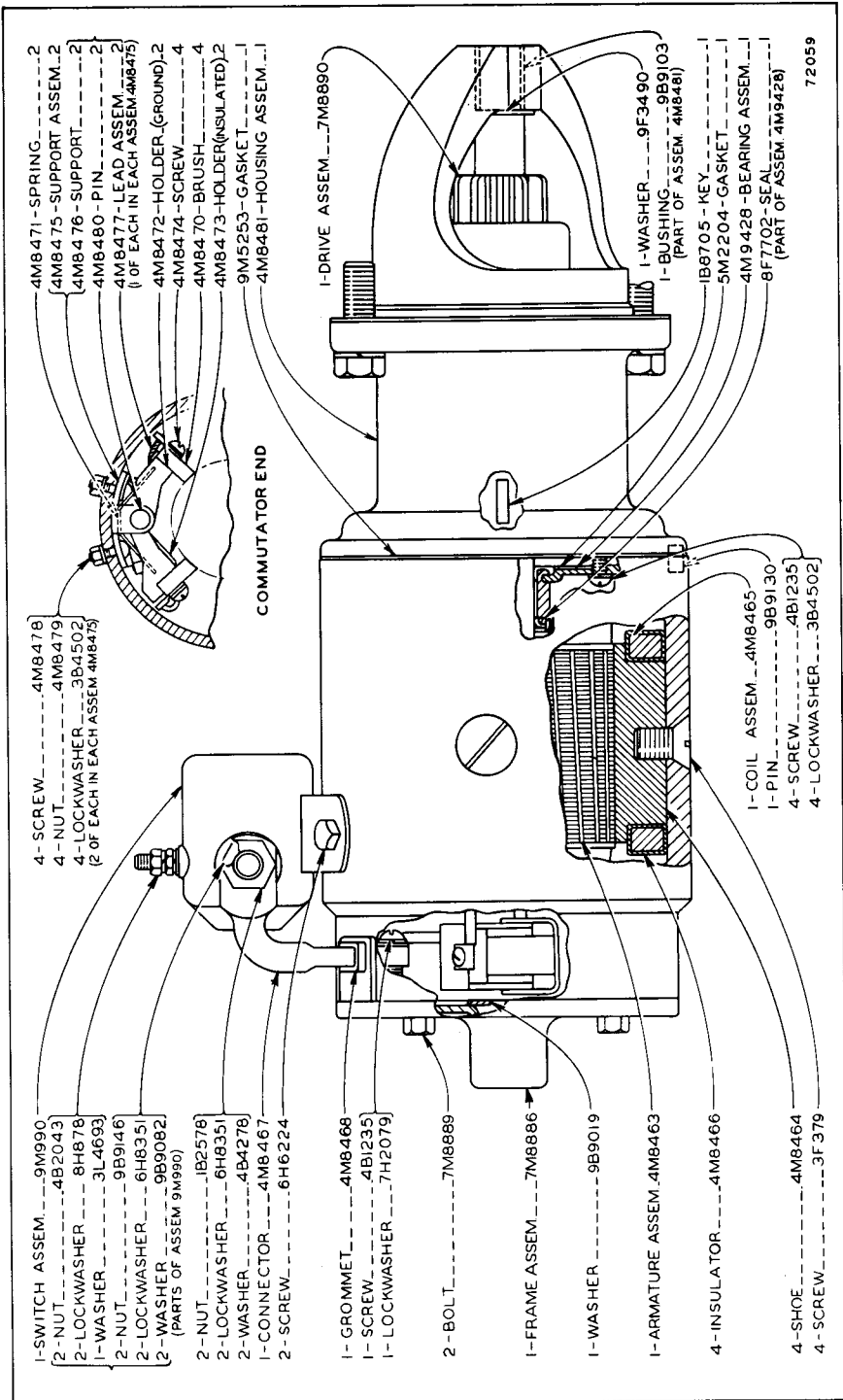


9H3675 ELECTRIC STARTER GROUP—12 Volt
Effective with Serial No. 53A1421
7M7783 Motor Assembly parts are shown on Page 134

ALWAYS GIVE SERIAL NUMBER WHEN ORDERING PARTS

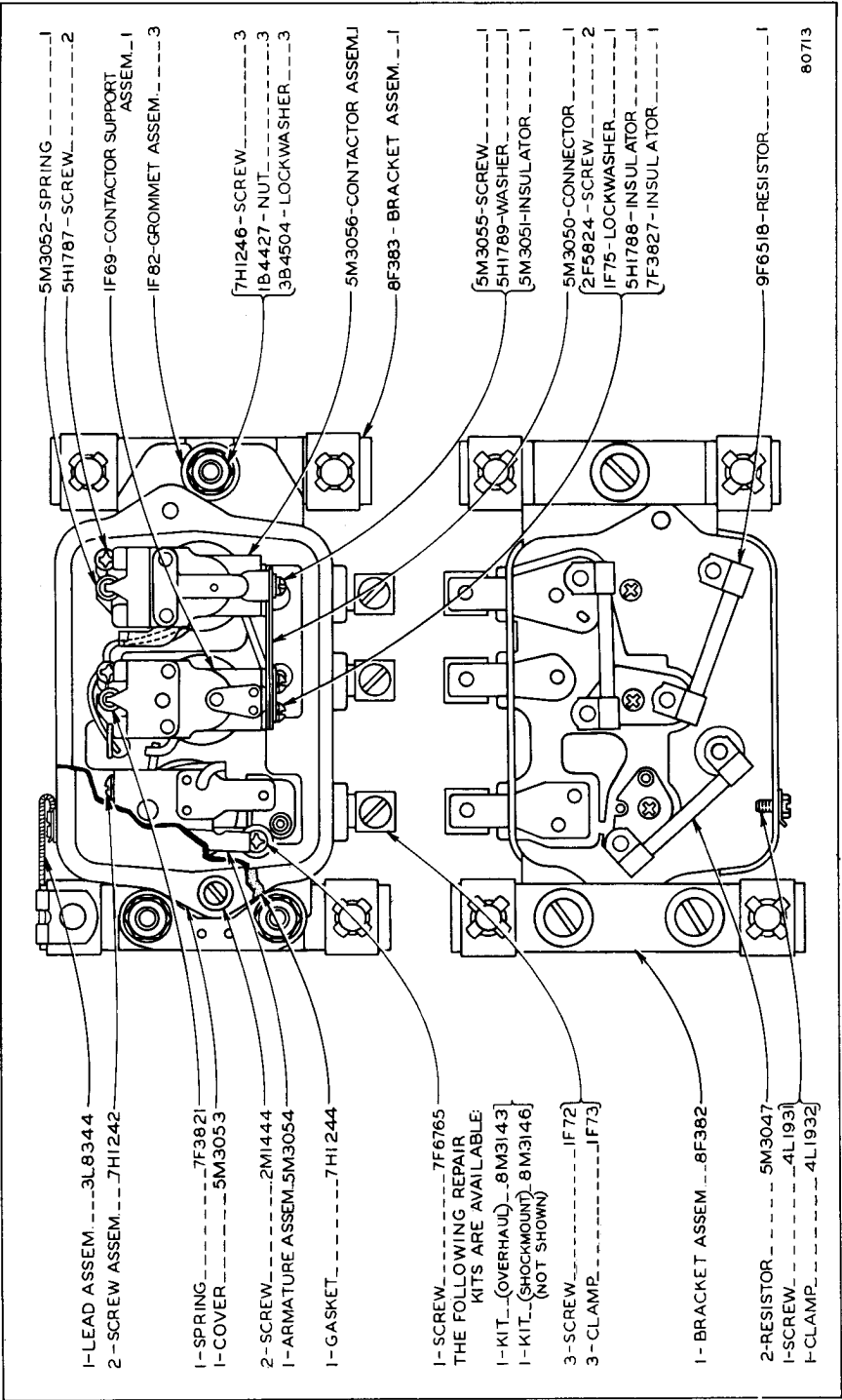


ONLY "CATERPILLAR" PARTS GIVE "CATERPILLAR" PERFORMANCE



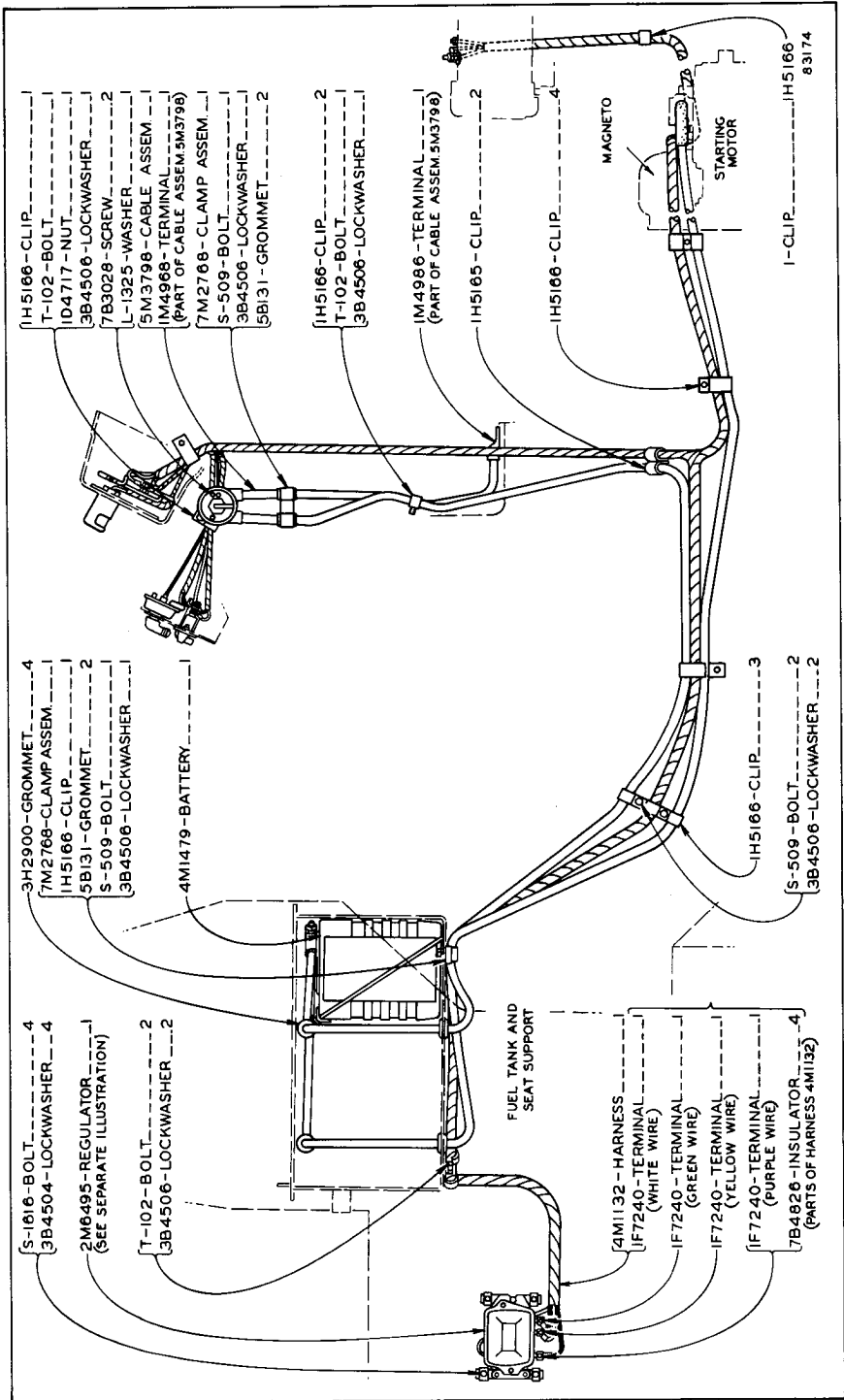
7M7783 MOTOR ASSEMBLY—12 Volt
Part of 9H3675 Electric Starter Group shown on Page 132

ALWAYS GIVE SERIAL NUMBER WHEN ORDERING PARTS



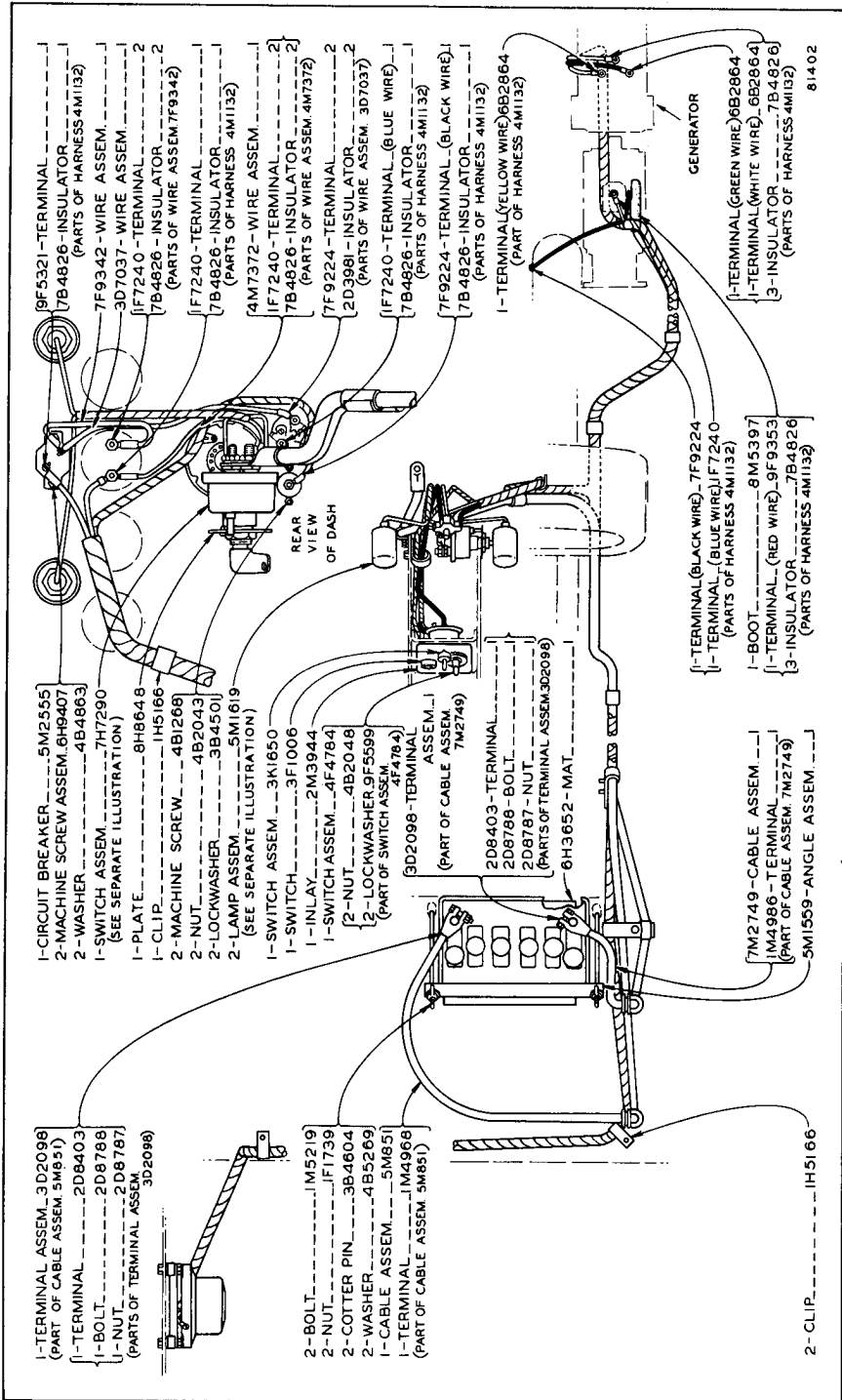
80713

2M6495 REGULATOR ASSEMBLY—12 Volt, 24 Ampere
 Part of Battery and Wiring shown on Page 136



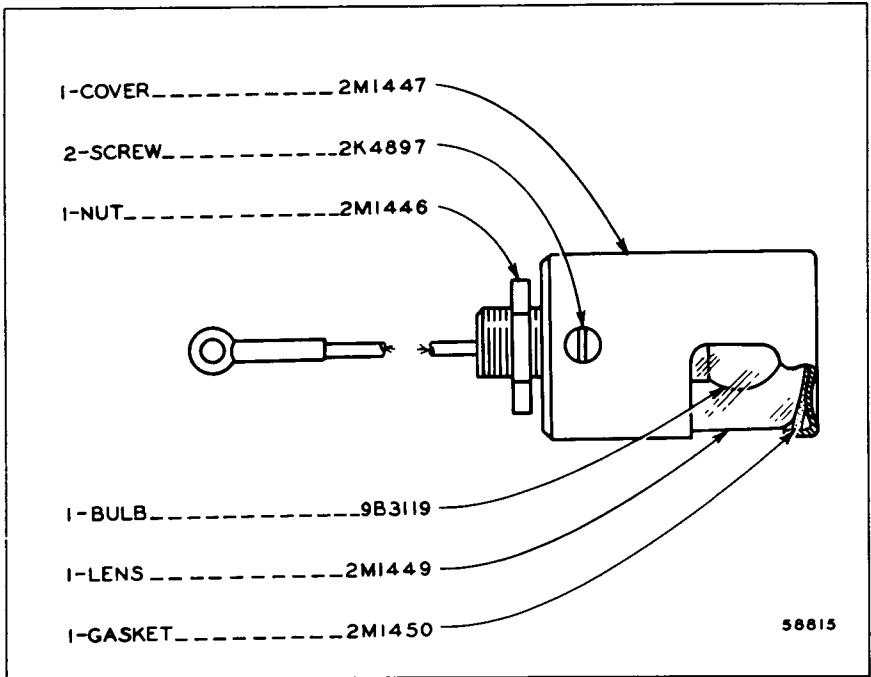
BATTERY AND WIRING—12 Volt—Side View
 2M6495 Regulator Assembly parts are shown on Page 135
 Refer also to Page 225 for special parts

ALWAYS GIVE SERIAL NUMBER WHEN ORDERING PARTS

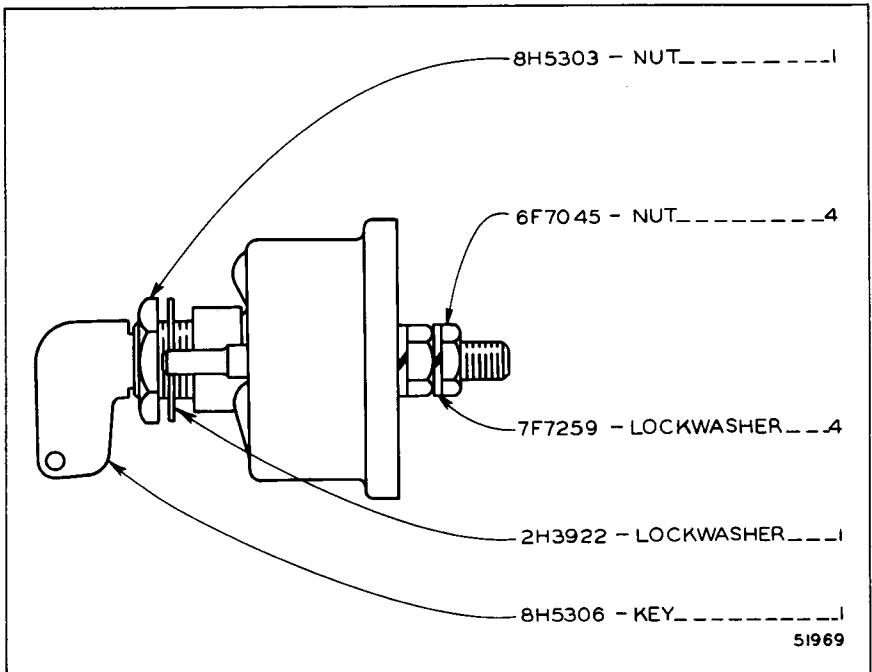


BATTERY AND WIRING—12 Volt—Top View
 5M1619 Dash Lamp Assembly and 7H7290 Disconnect Switch Assembly parts are shown on Page 138
 Refer also to Page 225 for special parts

ONLY "CATERPILLAR" PARTS GIVE "CATERPILLAR" PERFORMANCE

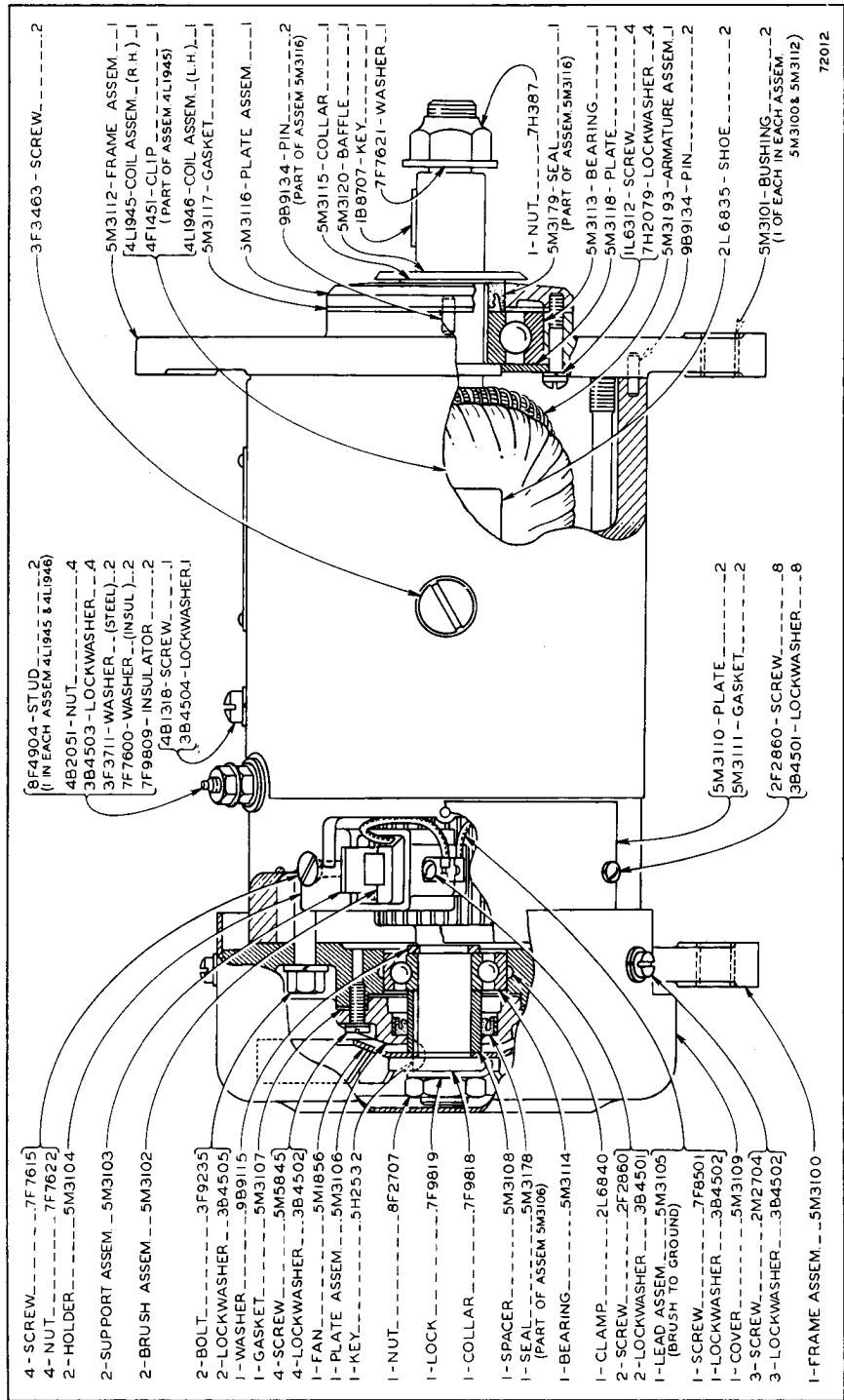


5M1619 DASH LAMP ASSEMBLY—12 Volt
Part of Battery and Wiring shown on Page 137



7H7290 DISCONNECT SWITCH ASSEMBLY
Part of Battery and Wiring and 4M1120 Battery and Wiring Group shown on Pages 137 and 231

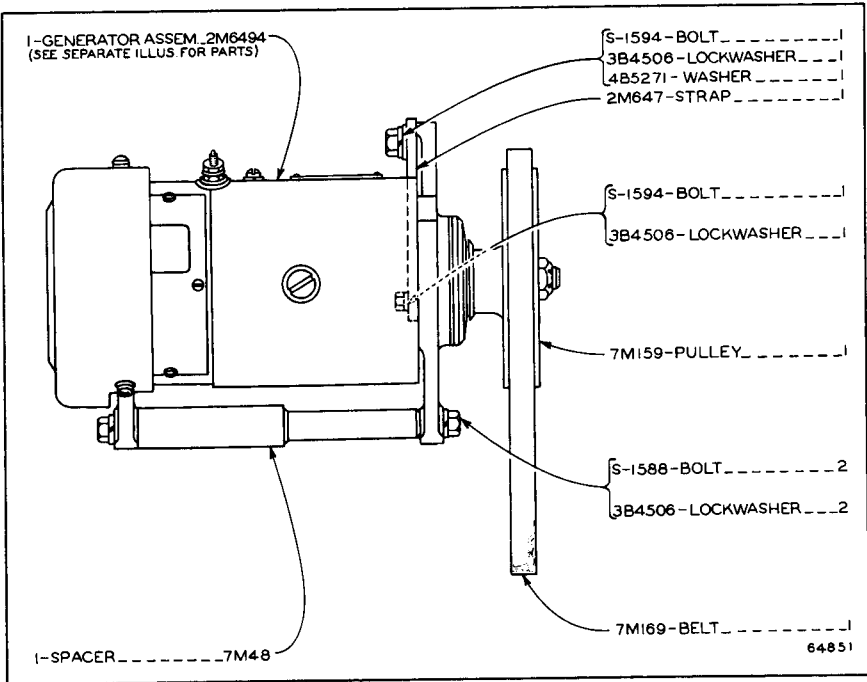
ALWAYS GIVE SERIAL NUMBER WHEN ORDERING PARTS



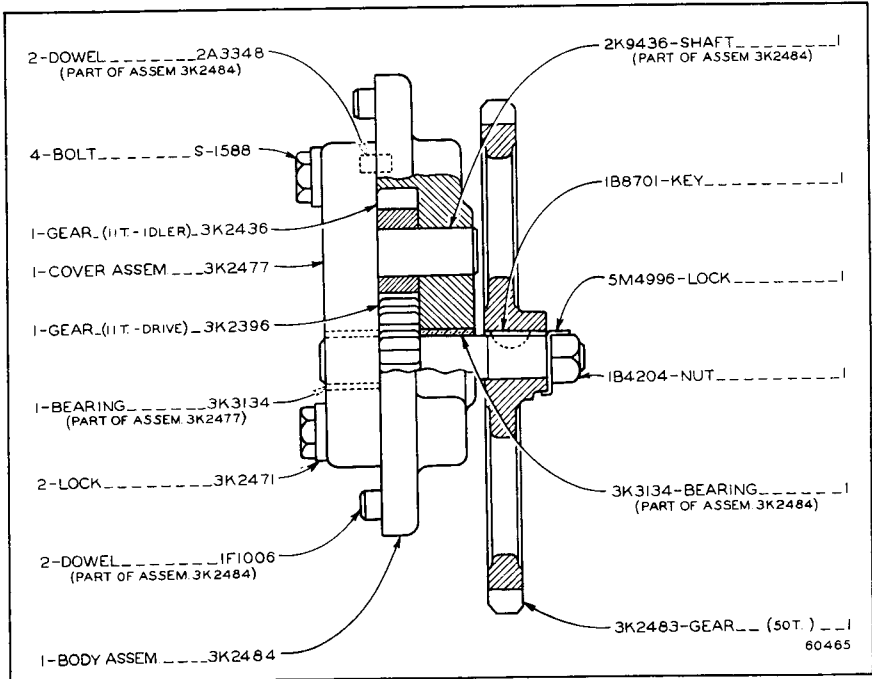
72012

2M6494 GENERATOR ASSEMBLY—12 Volt, 24 Ampere
Part of 1M7295 Generator Group shown on Page 140

ONLY "CATERPILLAR" PARTS GIVE "CATERPILLAR" PERFORMANCE

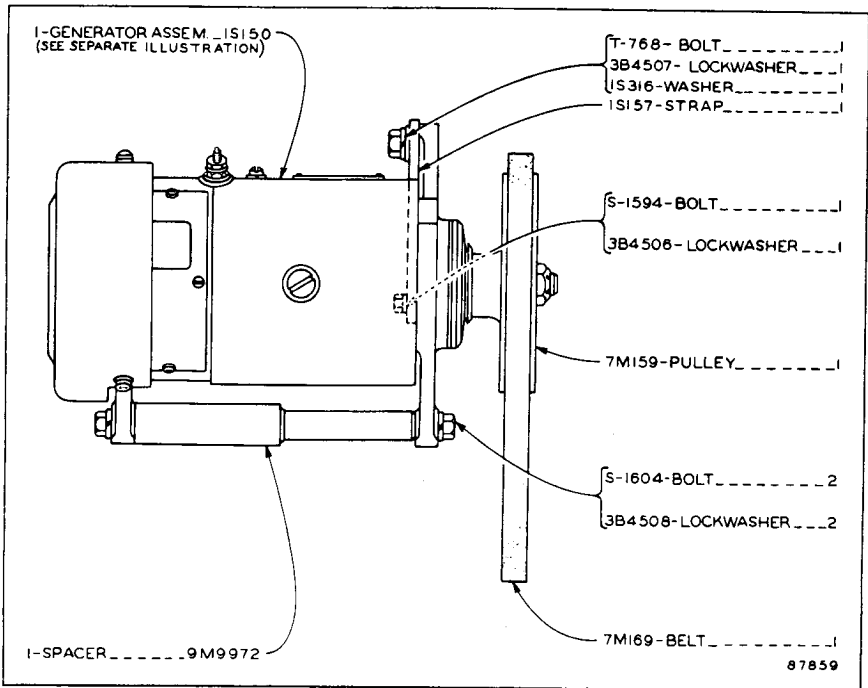


IM7295 GENERATOR GROUP—12 Volt, 24 Ampere
 2M6494 Generator Assembly parts are shown on Page 139
 Refer also to Page 225 for special parts

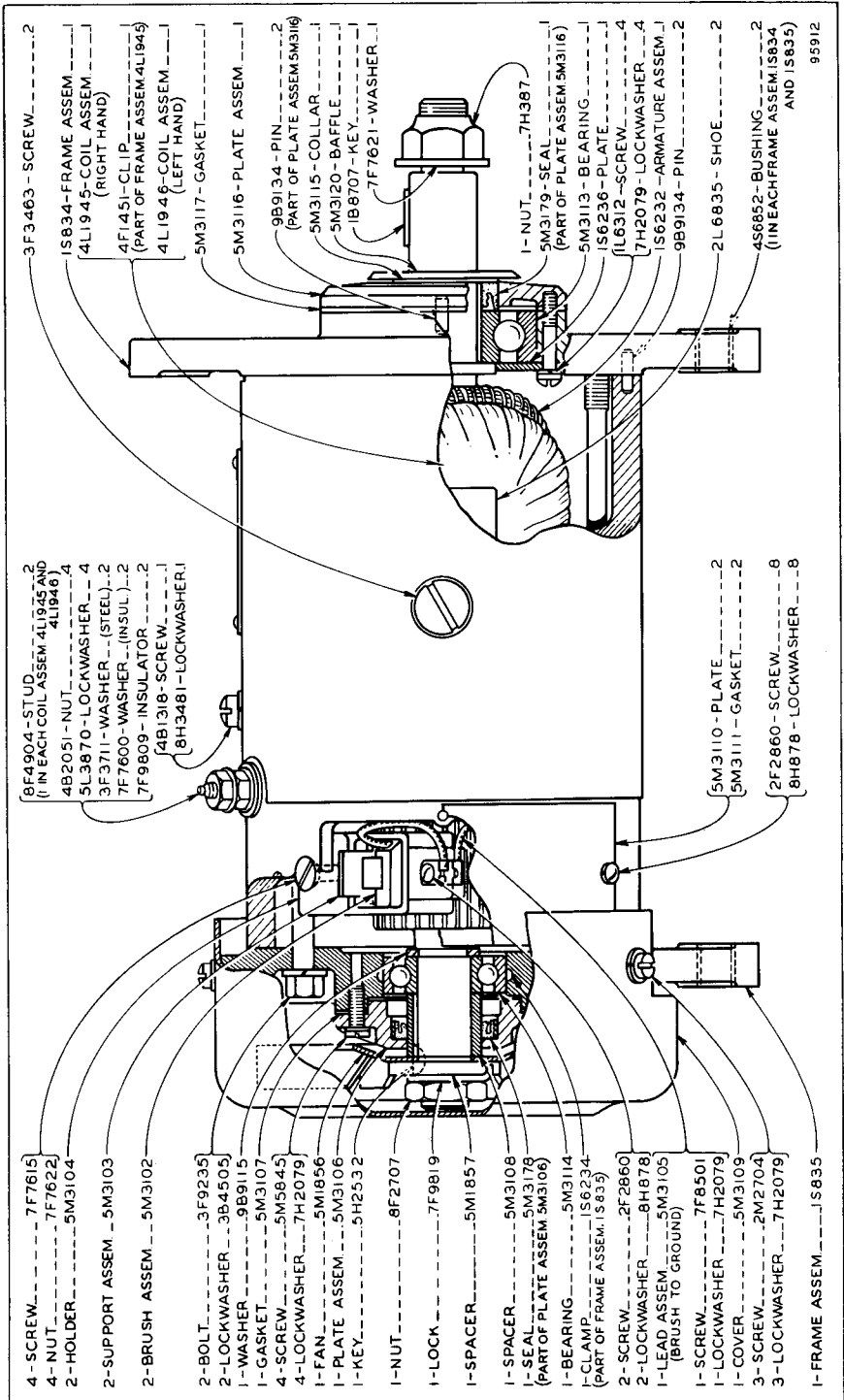


3K2488 SCAVENGE PUMP GROUP
 Part of Torque Converter

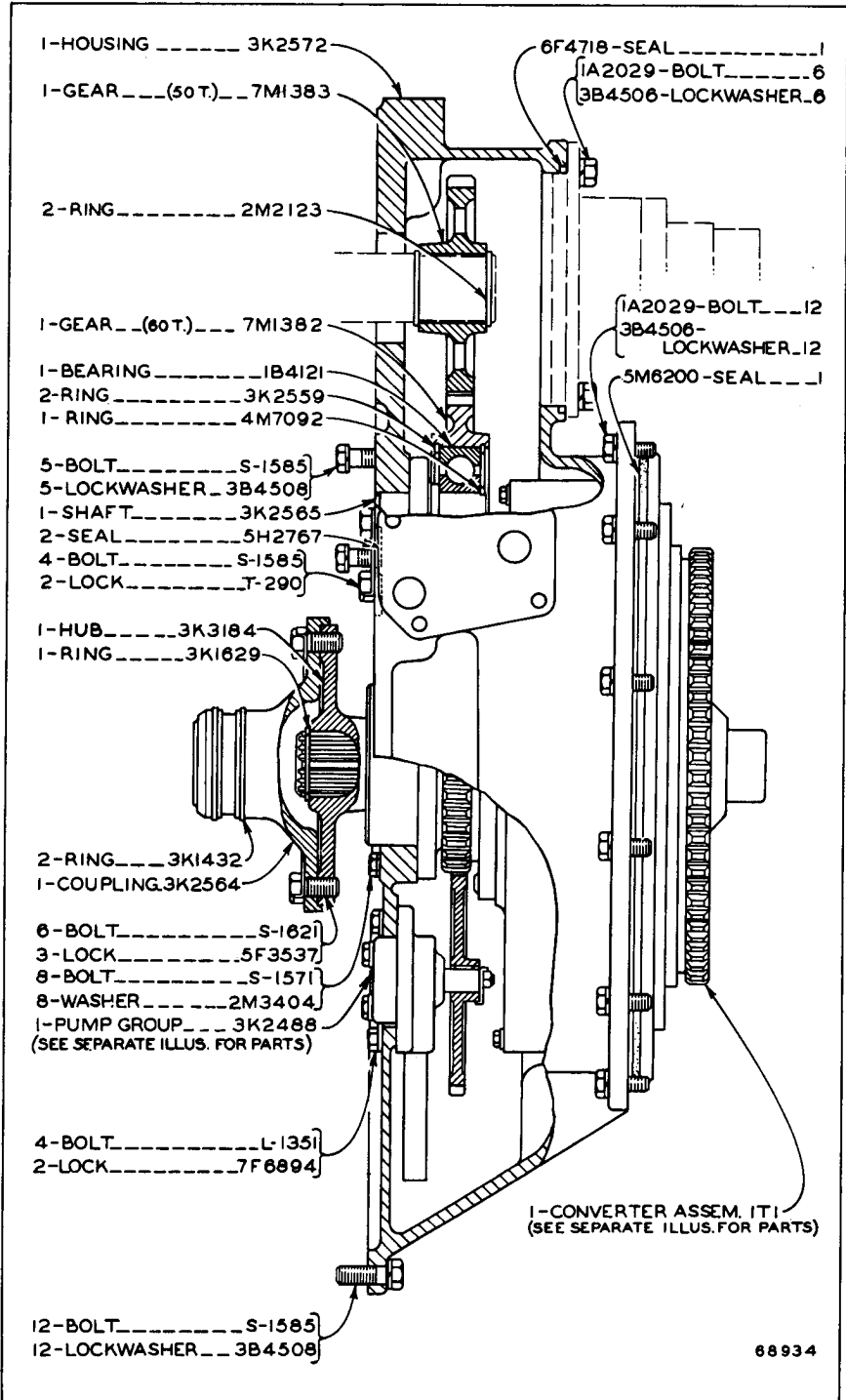
ALWAYS GIVE SERIAL NUMBER WHEN ORDERING PARTS



IM7295 GENERATOR GROUP—12 Volt, 24 Ampere—Second Type
IS150 Generator Assembly parts are shown on reverse side of this insert
Refer also to Page 225 for special parts



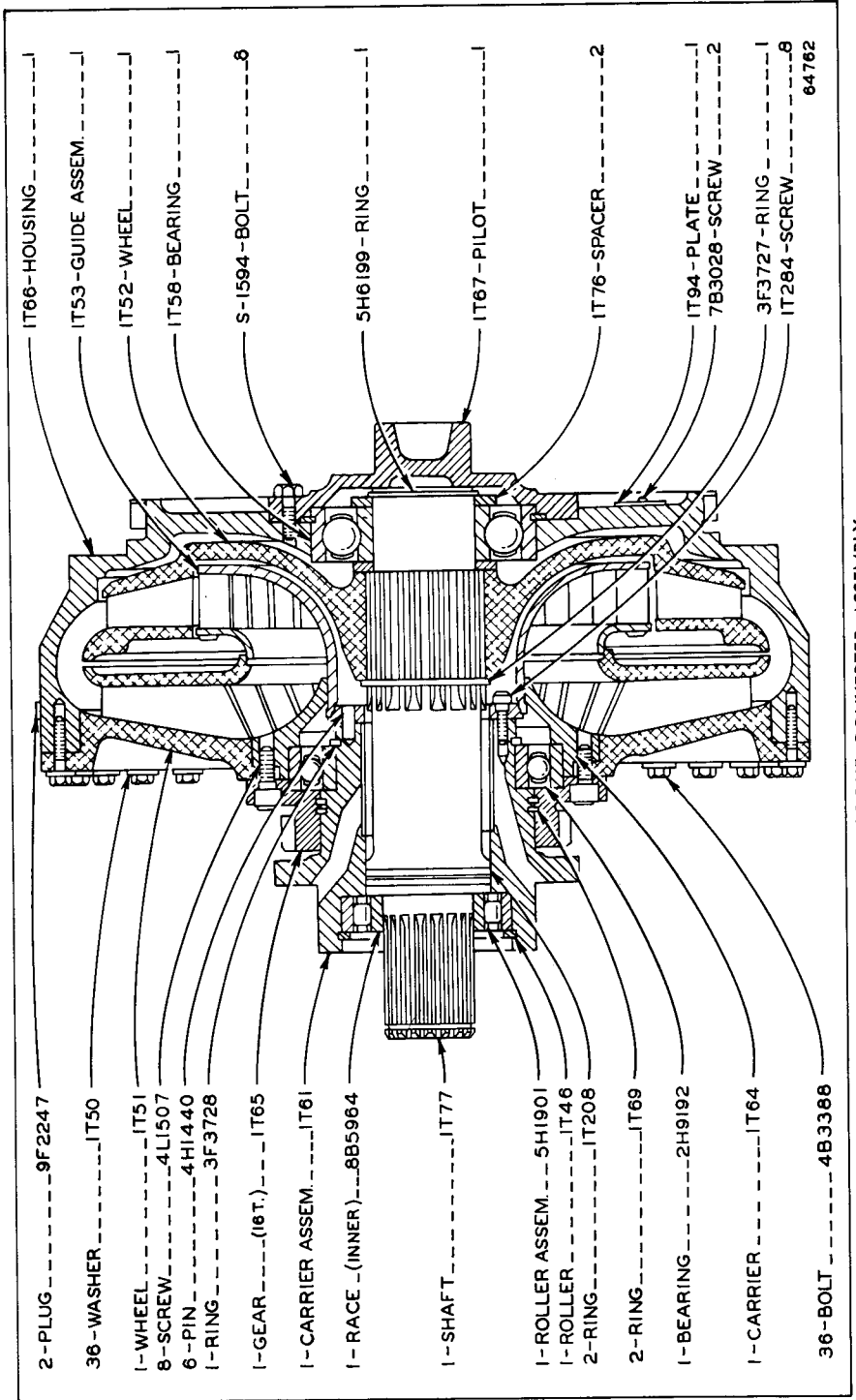
1S150 GENERATOR ASSEMBLY—12 Volt, 24 Ampere
Part of 1M7295 Generator shown on Page 140A



TORQUE CONVERTER

ITI Torque Converter Assembly parts are shown on Pages 142 and 143

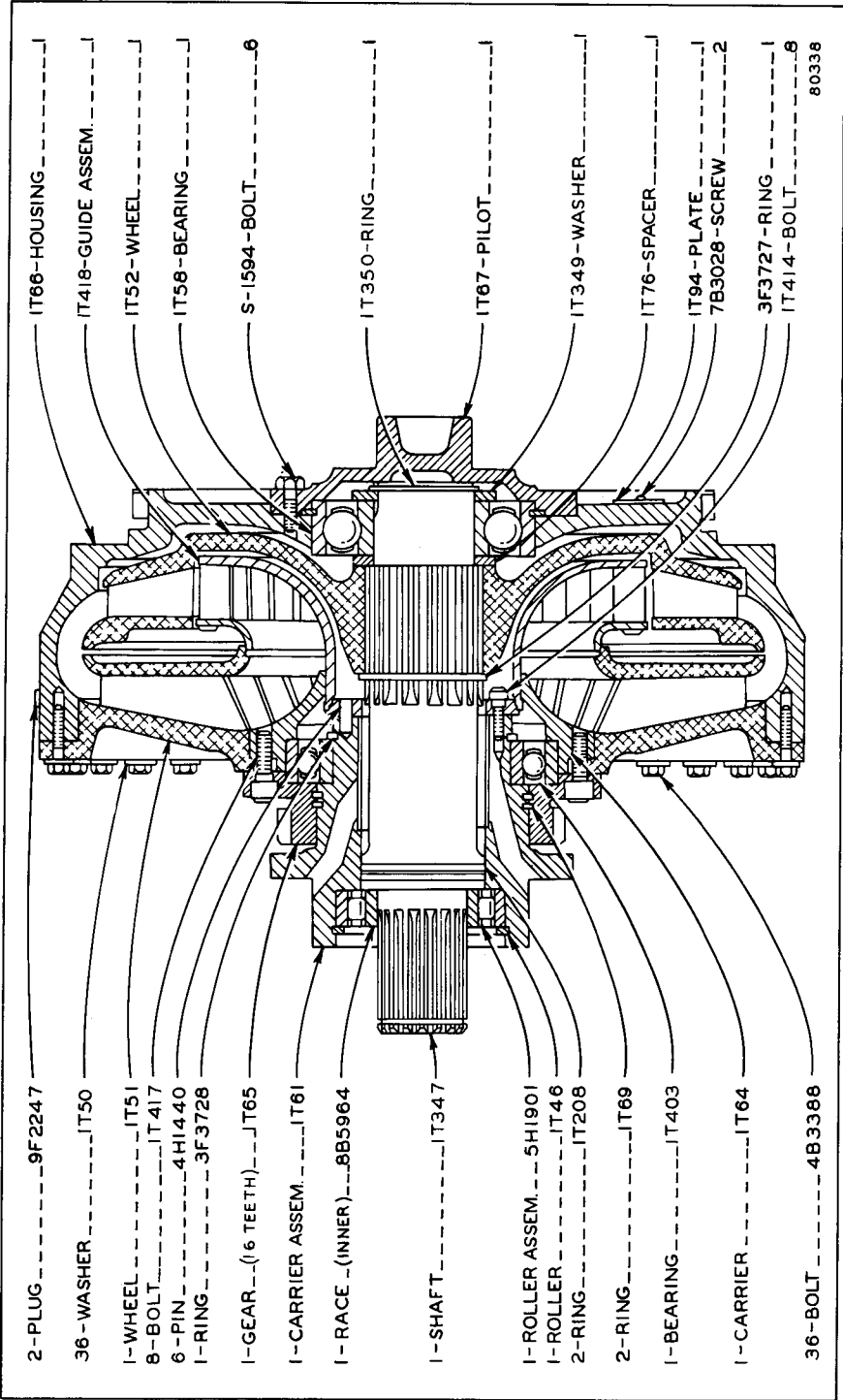
ONLY "CATERPILLAR" PARTS GIVE "CATERPILLAR" PERFORMANCE



ITI TORQUE CONVERTER ASSEMBLY

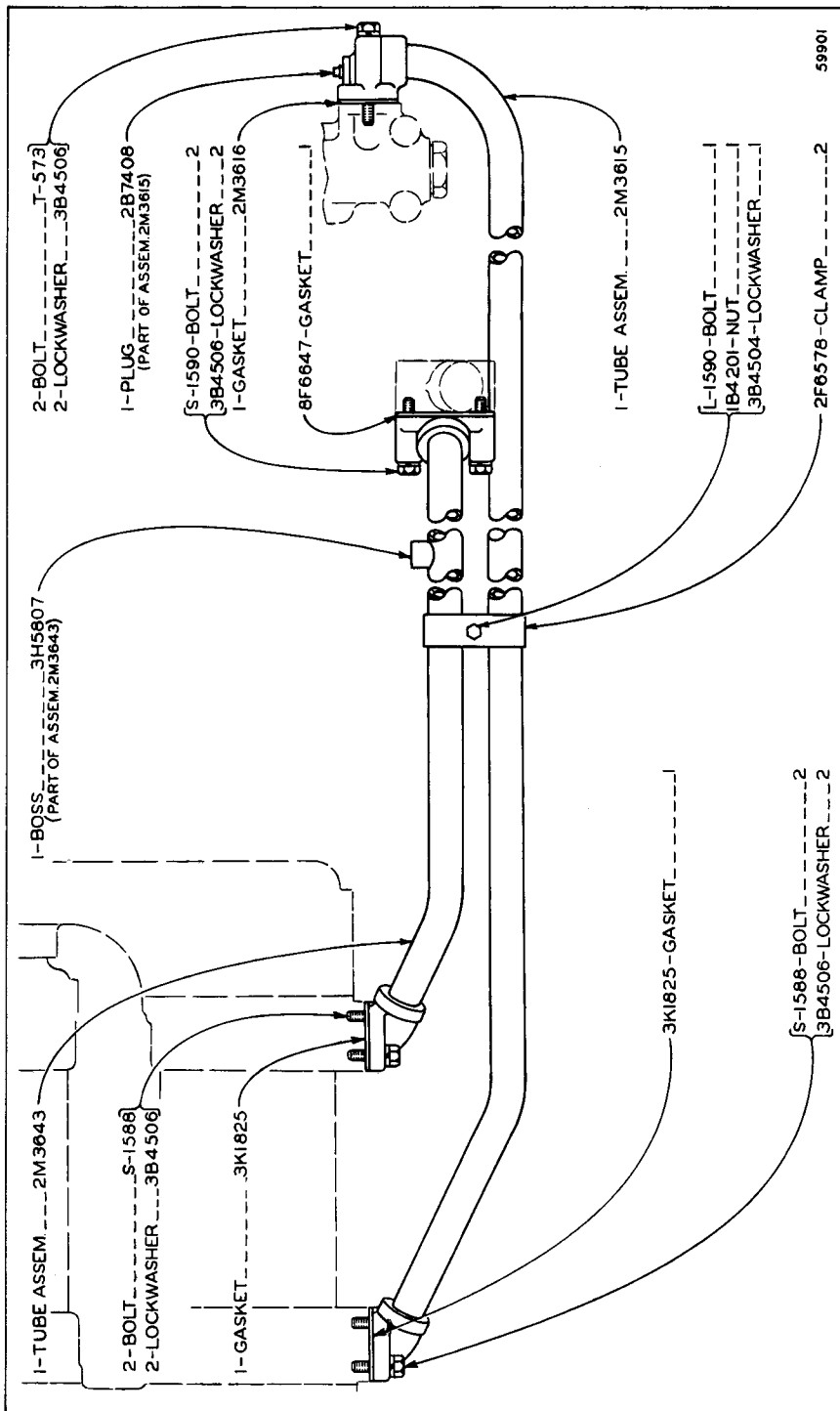
Serial No. 53A1 to 53A1683 inclusive. Torque Converter Serial No. 10T1 to 10T529 inclusive
 Part of Torque Converter shown on Page 141

ALWAYS GIVE SERIAL NUMBER WHEN ORDERING PARTS



ITI TORQUE CONVERTER ASSEMBLY
 Effective with Serial No. 53A1684—Up and Torque Converter Serial No. 10T530—Up
 Part of Torque Converter shown on Page 141

ONLY "CATERPILLAR" PARTS GIVE "CATERPILLAR" PERFORMANCE

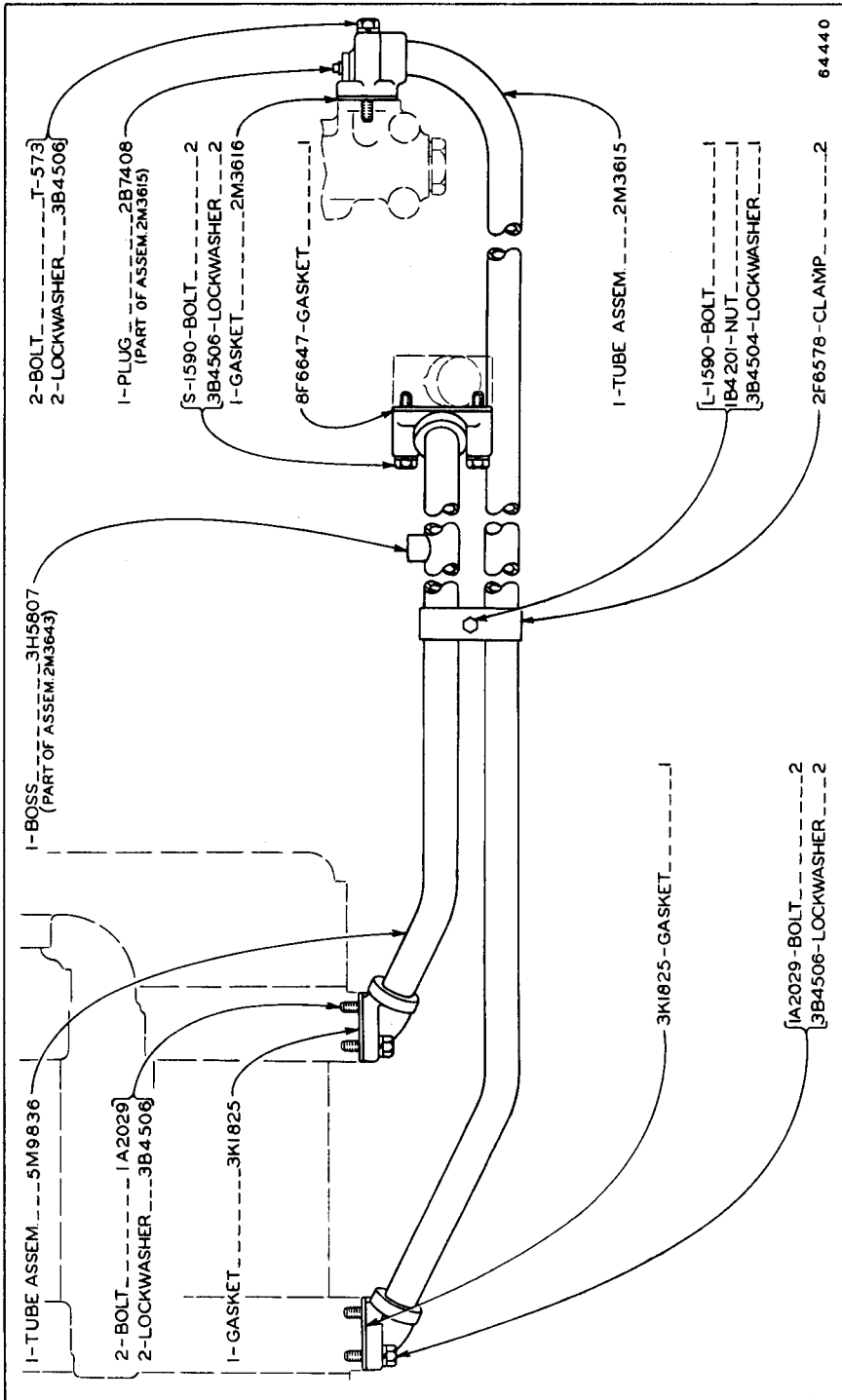


TORQUE CONVERTER OIL COOLER LINES

Serial No. 53A1 to 53A105, 53A107 to 53A114, 53A116, 53A118 to 53A133, 53A135, 53A137 to 53A152, 53A154 to 53A157, 53A159 to 53A168, 53A170 to 53A178, 53A181, 53A182, 53A184 to 53A188, 53A192 and 53A195 inclusive

59901

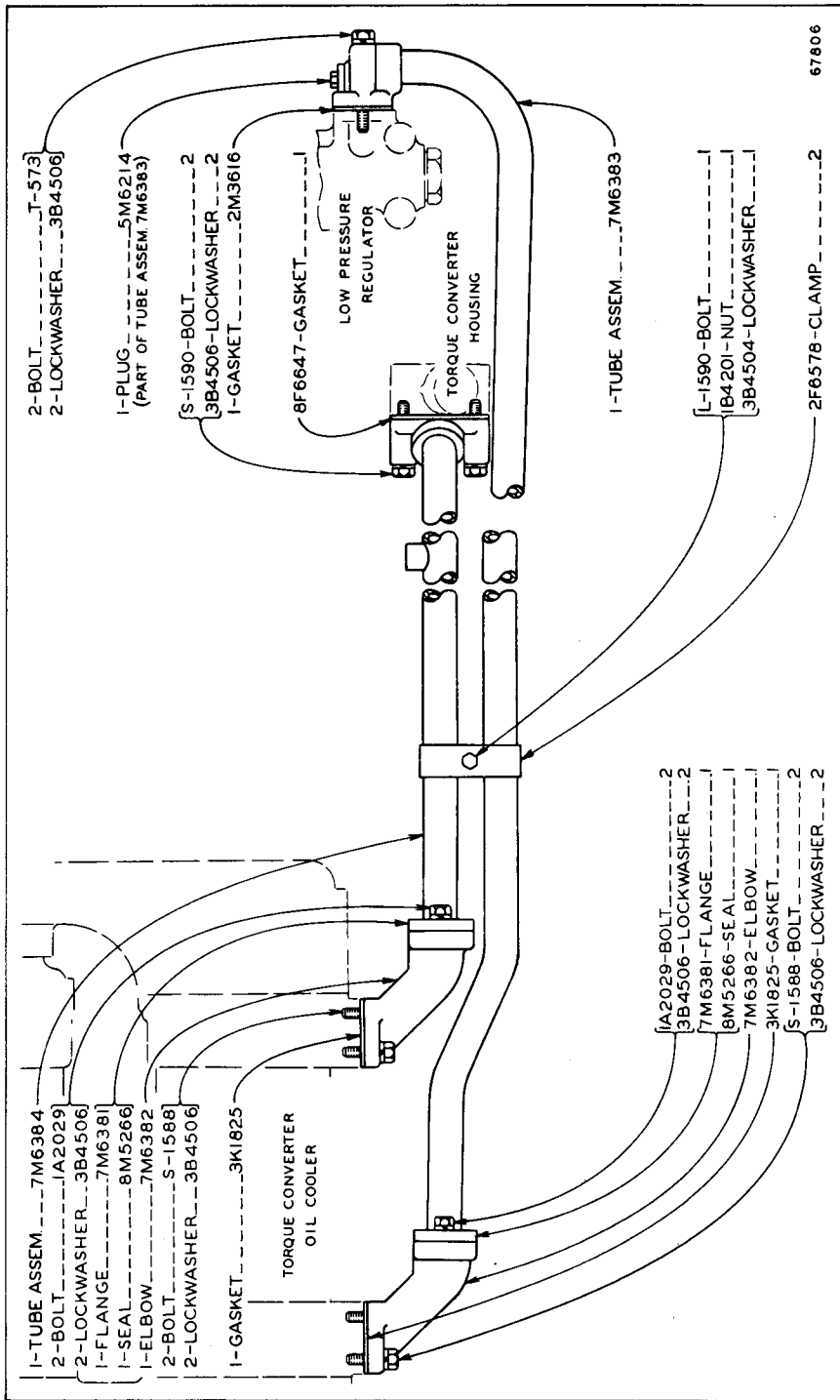
ALWAYS GIVE SERIAL NUMBER WHEN ORDERING PARTS



TORQUE CONVERTER OIL COOLER LINES

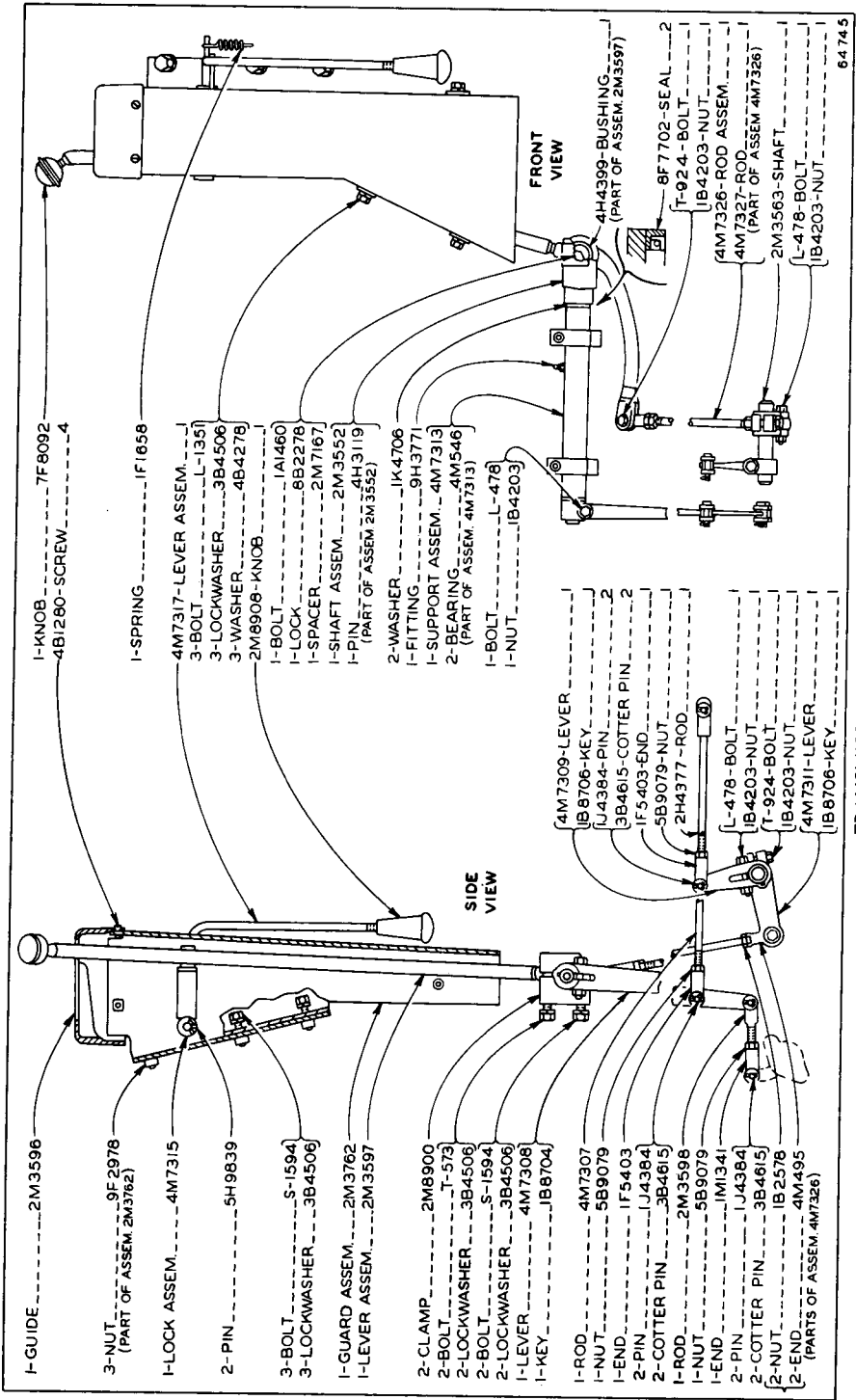
Serial No. 53A106, 53A115, 53A117, 53A134, 53A136, 53A153, 53A158, 53A169, 53A179, 53A180, 53A183, 53A189 to 53A191, 53A193, 53A194 and 53A196 to 53A1475 inclusive

64440



TORQUE CONVERTER OIL COOLER LINES
Effective with Serial No. 53A1476

ALWAYS GIVE SERIAL NUMBER WHEN ORDERING PARTS

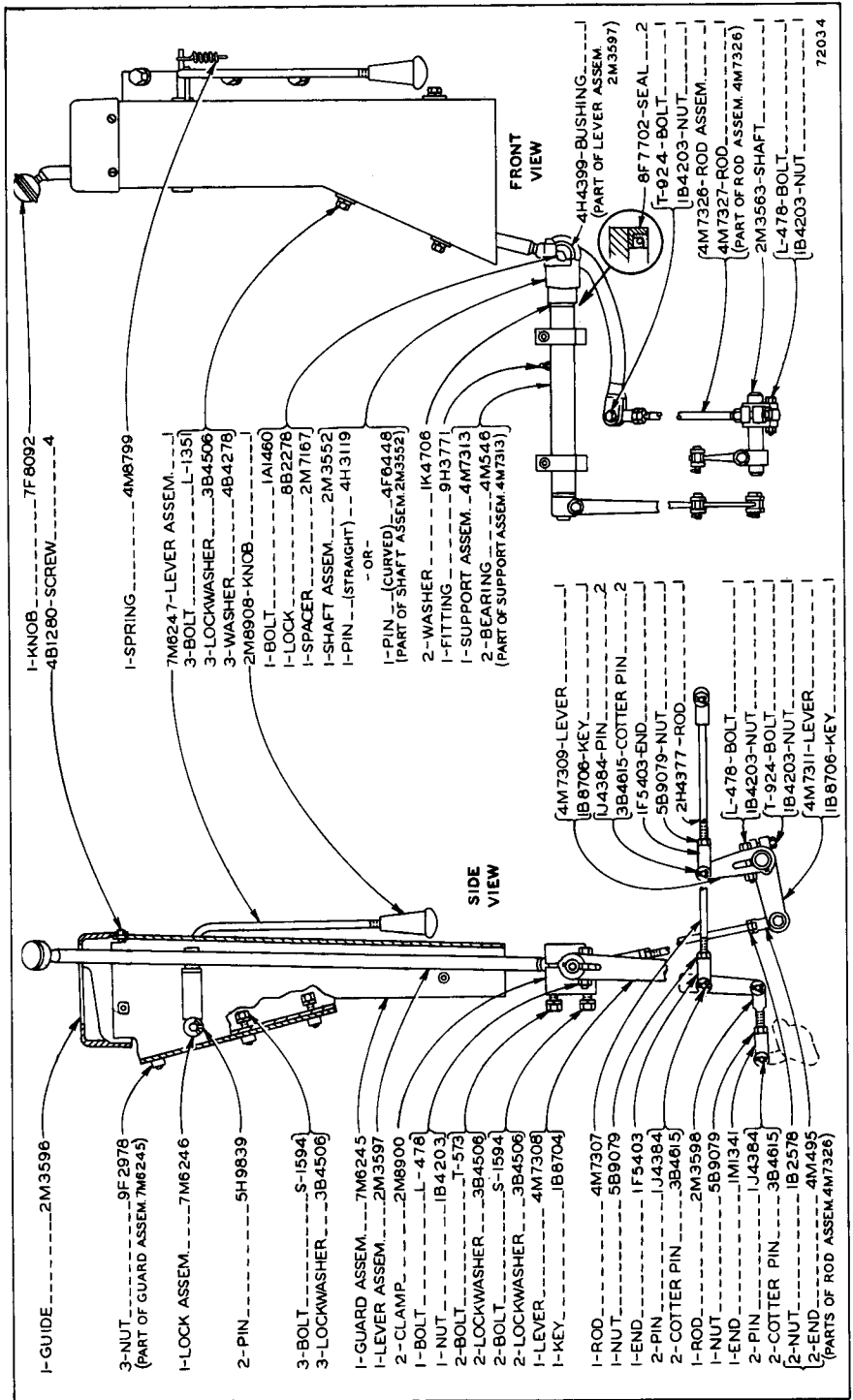


64745

TRANSMISSION CONTROL

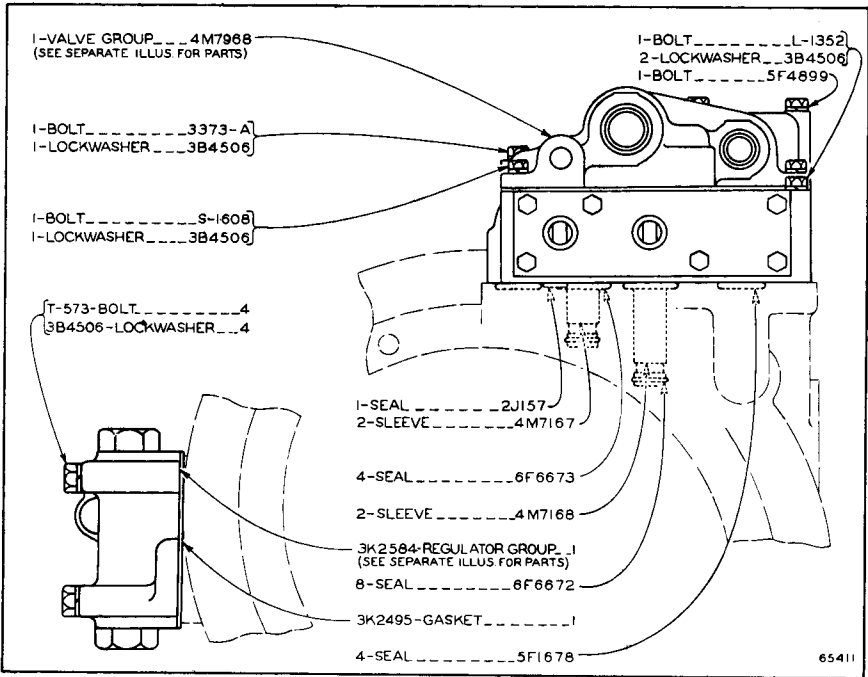
Serial No. 53A1 to 53A1262 inclusive

ONLY "CATERPILLAR" PARTS GIVE "CATERPILLAR" PERFORMANCE



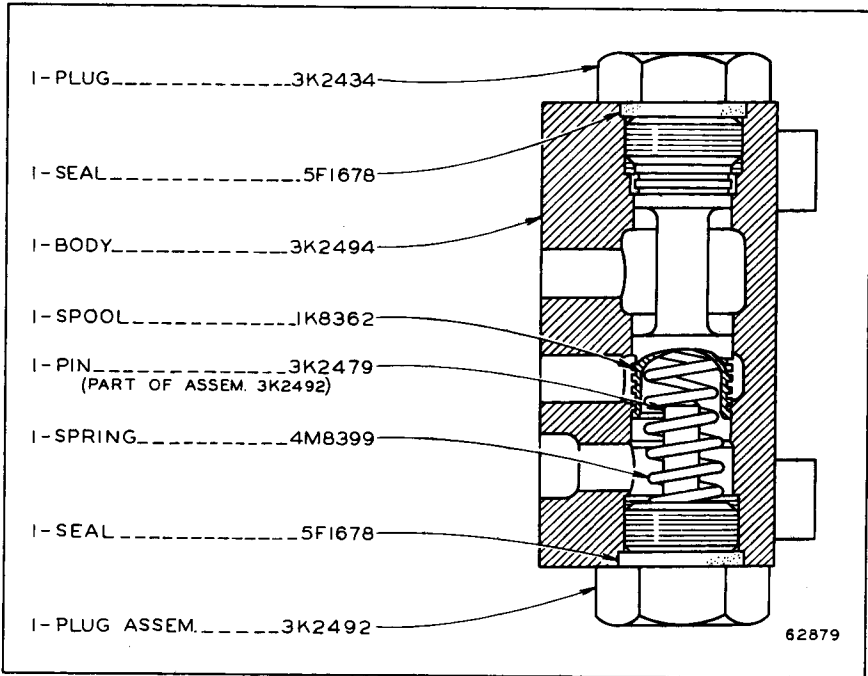
TRANSMISSION CONTROL
Effective with Serial No. 53A1263

ALWAYS GIVE SERIAL NUMBER WHEN ORDERING PARTS



TRANSMISSION HYDRAULIC CONTROL

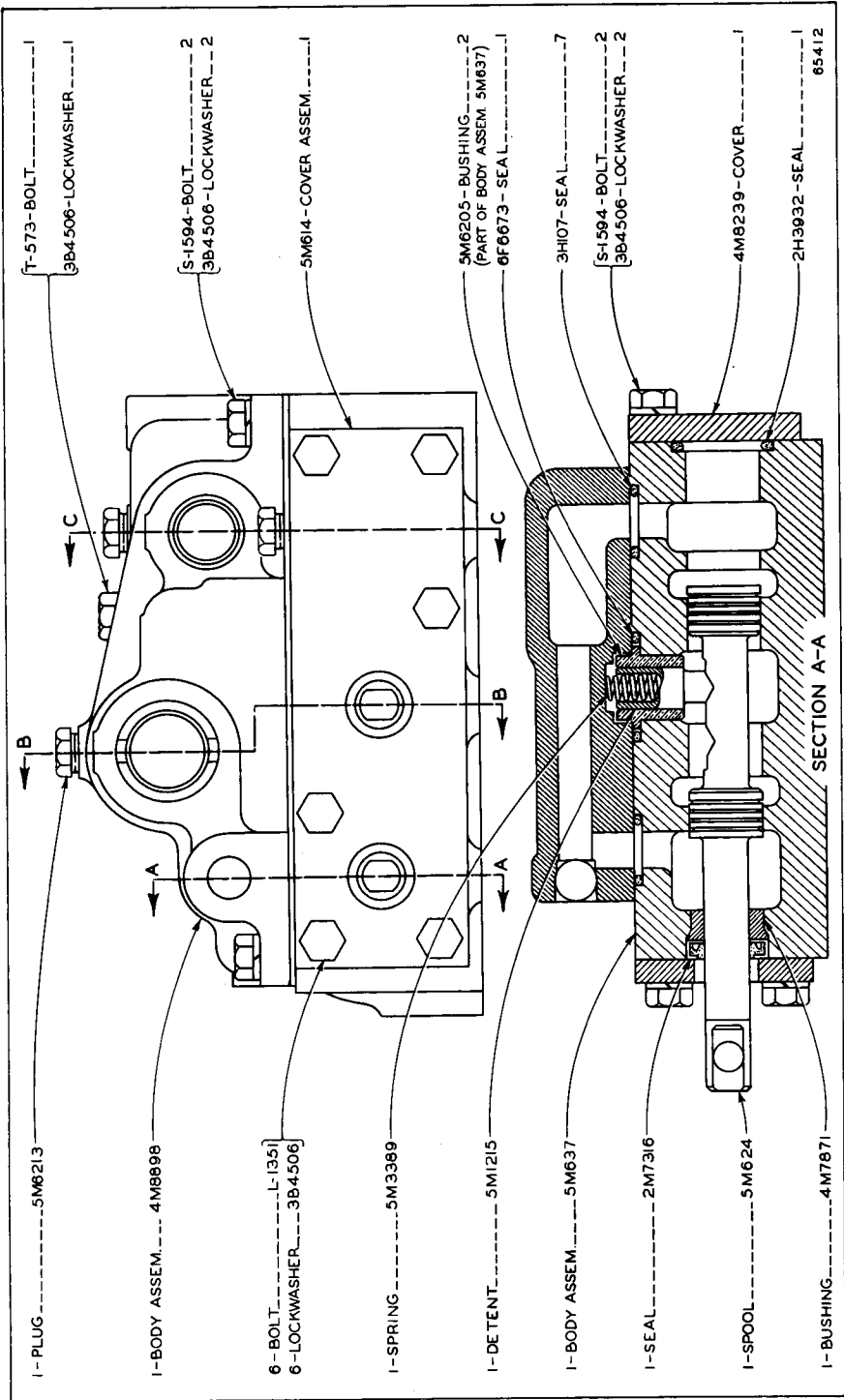
4M7968 Transmission Control Valve Group parts are shown on Pages 150 and 151



3K2584 TRANSMISSION LUBRICATION REGULATOR GROUP

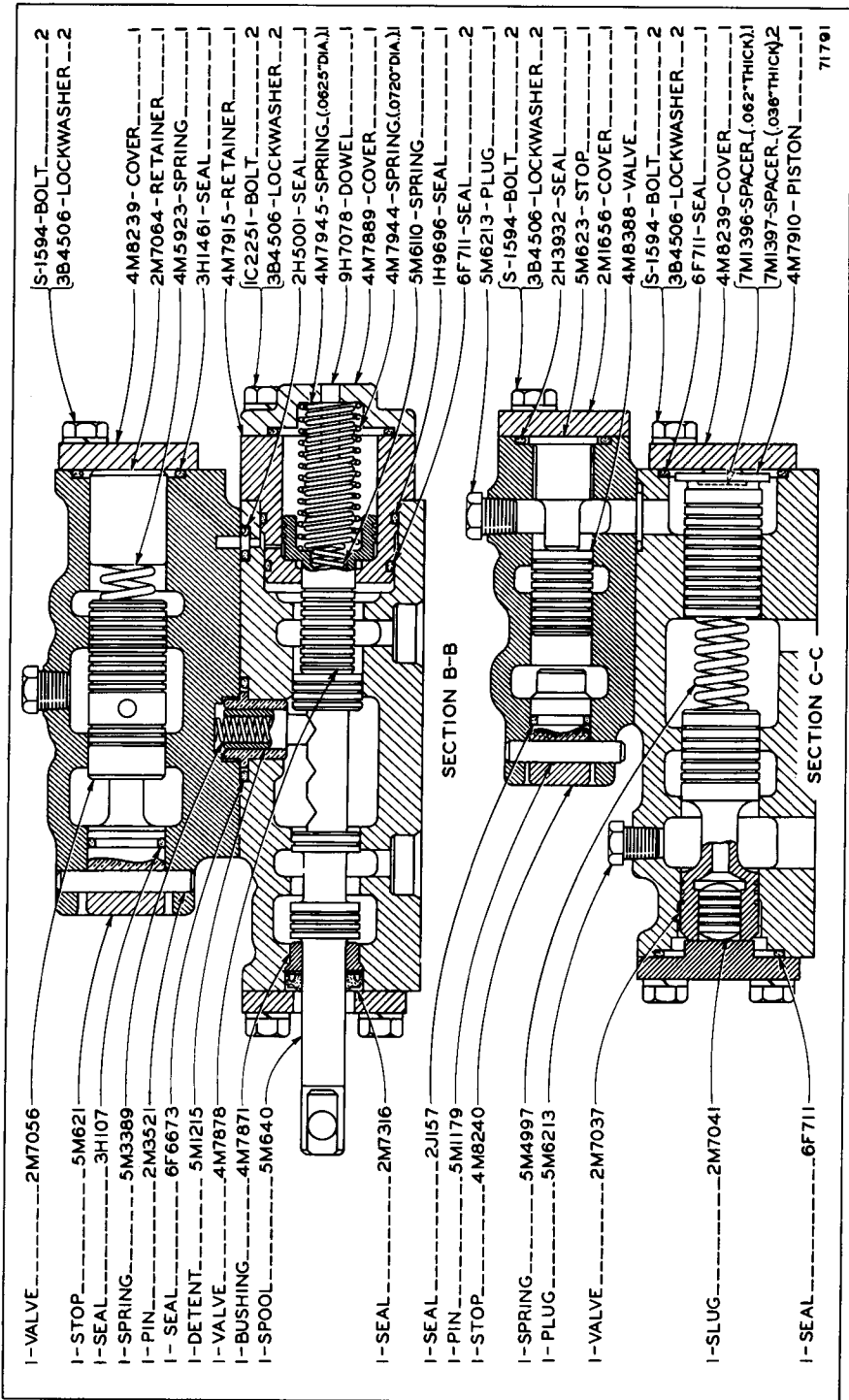
Part of Transmission Hydraulic Control

ONLY "CATERPILLAR" PARTS GIVE "CATERPILLAR" PERFORMANCE



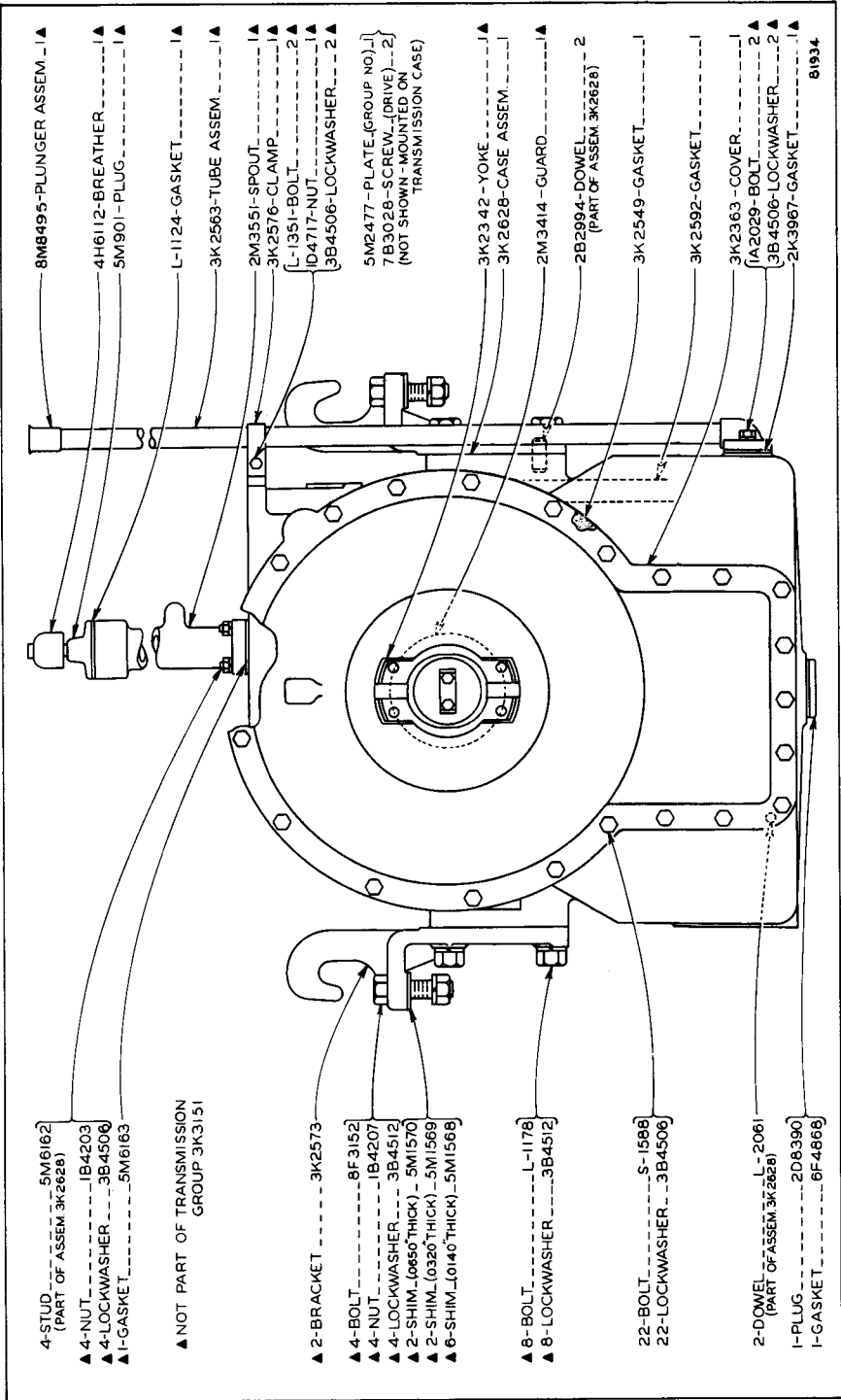
4M7968 TRANSMISSION CONTROL VALVE GROUP—Part One
 Part of Transmission Hydraulic Control shown on Page 149

ALWAYS GIVE SERIAL NUMBER WHEN ORDERING PARTS

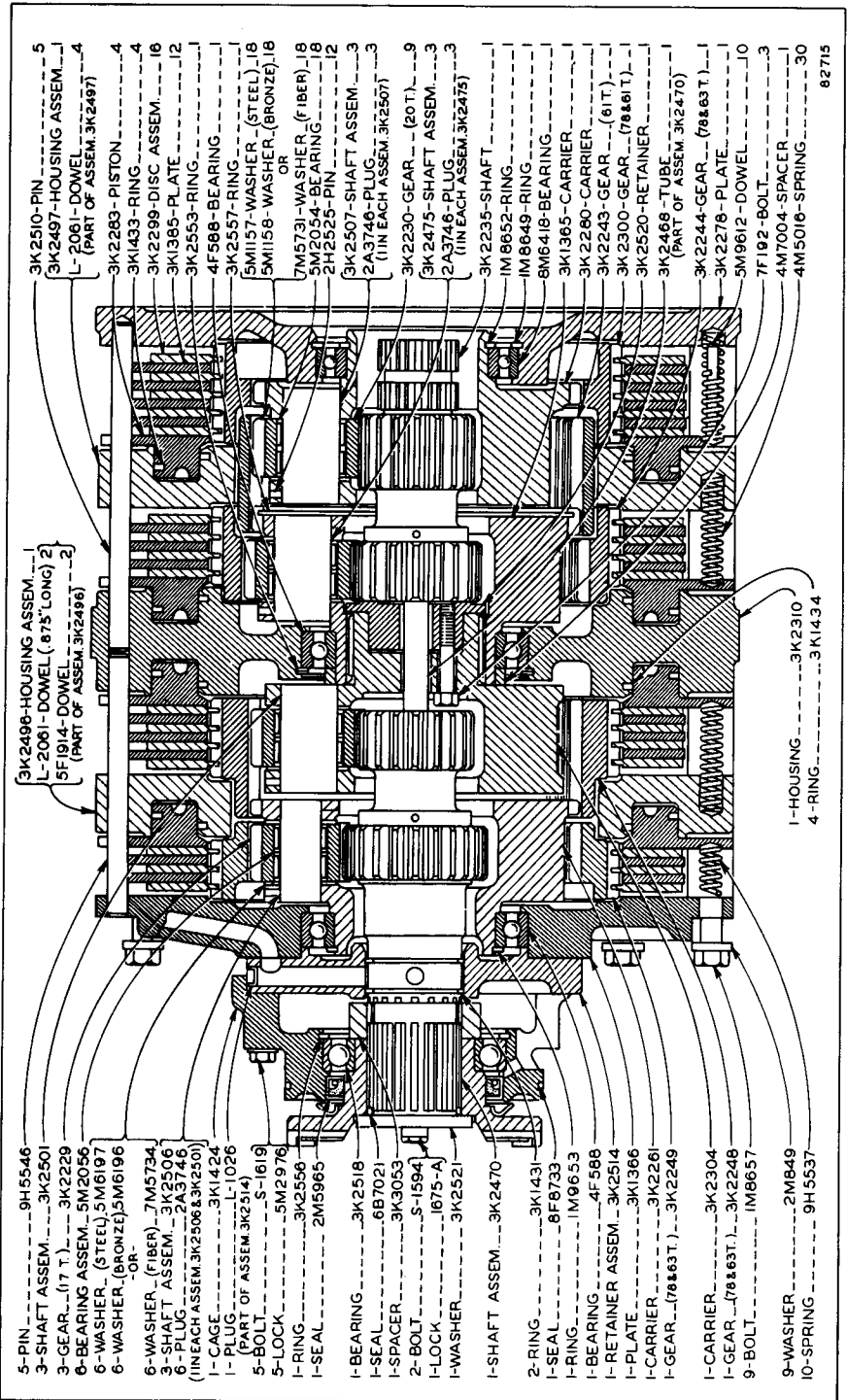


4M7968 TRANSMISSION CONTROL VALVE GROUP—Part Two
 Part of Transmission Hydraulic Control shown on Page 149

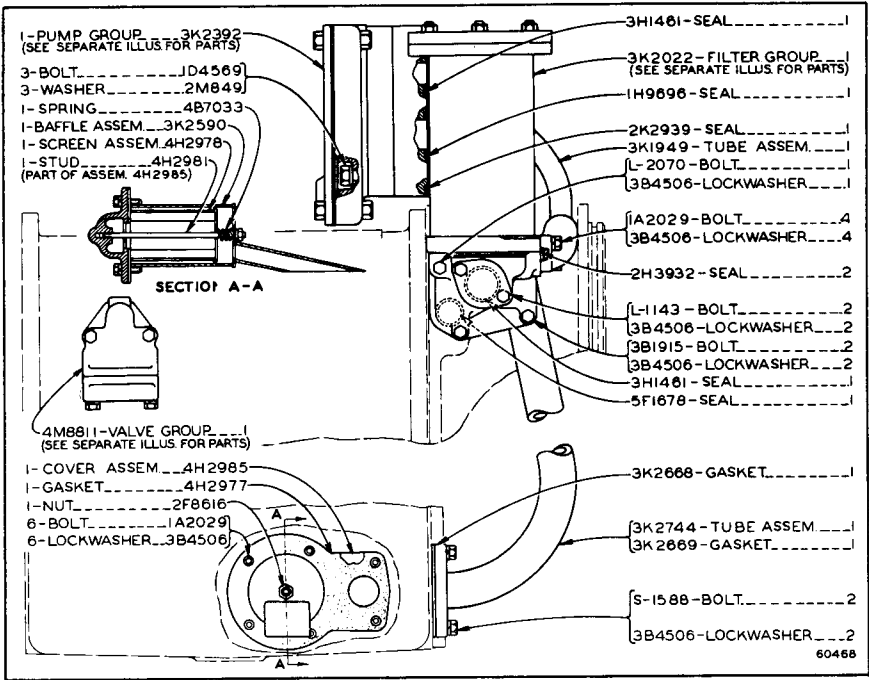
ONLY "CATERPILLAR" PARTS GIVE "CATERPILLAR" PERFORMANCE



3K3151 POWER SHIFT TRANSMISSION GROUP—Part One

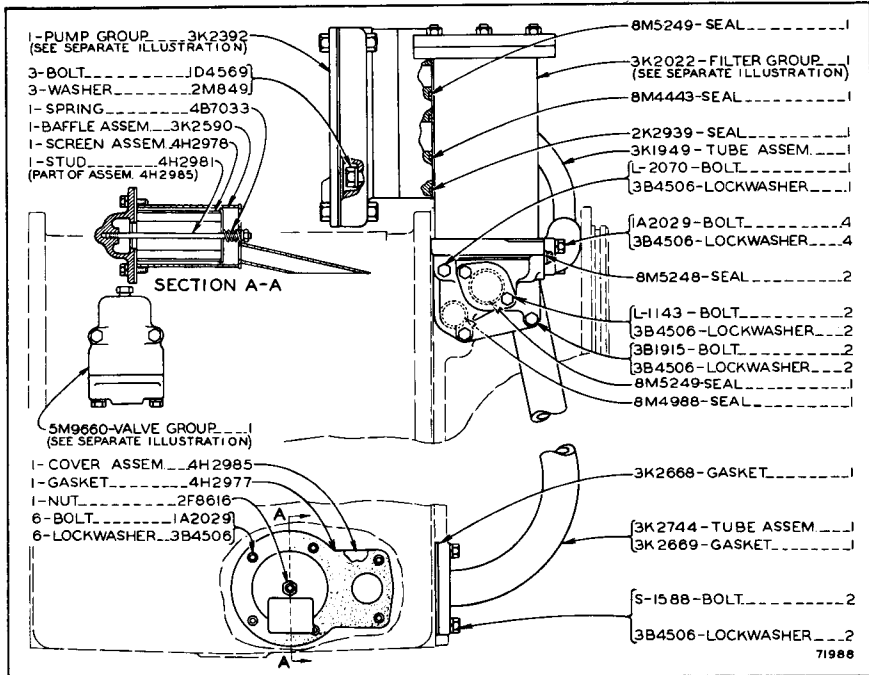


3K151 POWER SHIFT TRANSMISSION GROUP—Part Two



TRANSMISSION LUBRICATION SYSTEM

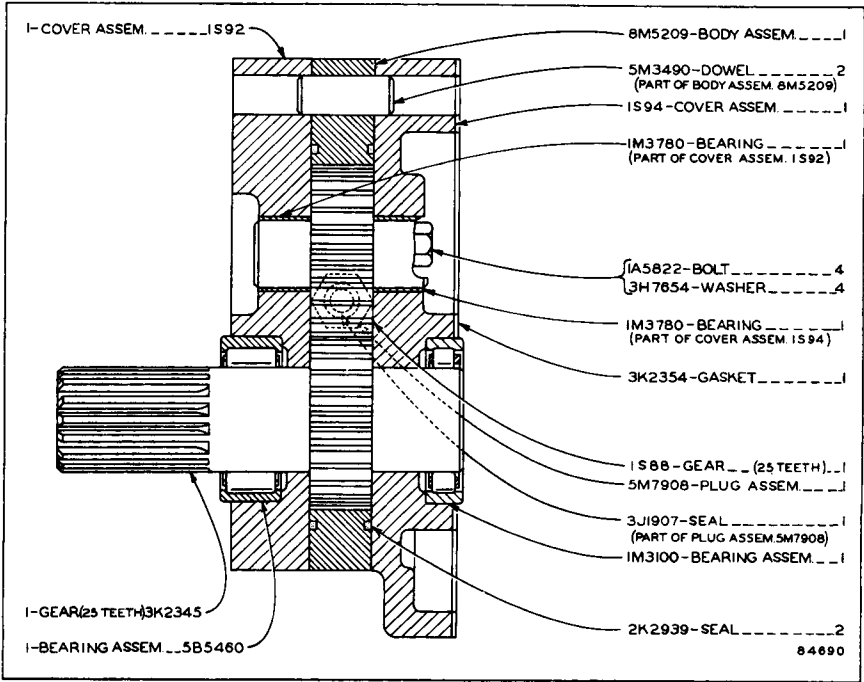
Serial No. 53A1 to 53A322 and 53A324 inclusive. Test No. 1 to 643 inclusive
4M8811 Relief Valve Group parts are shown on Page 156



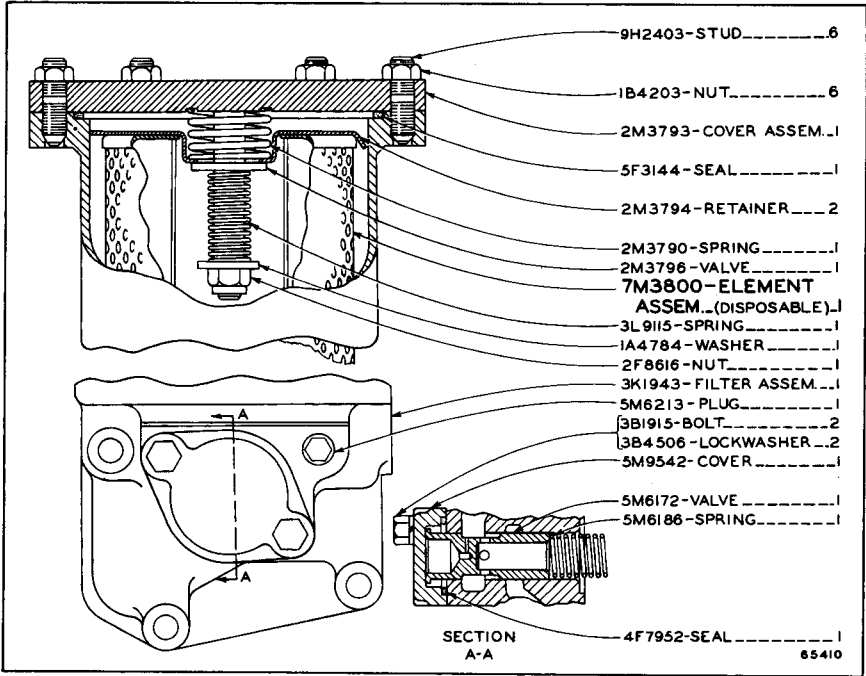
TRANSMISSION LUBRICATION SYSTEM

Serial No. 53A323 and 53A325—Up and Test No. 644—Up
5M9660 Relief Valve Group parts are shown on Page 156

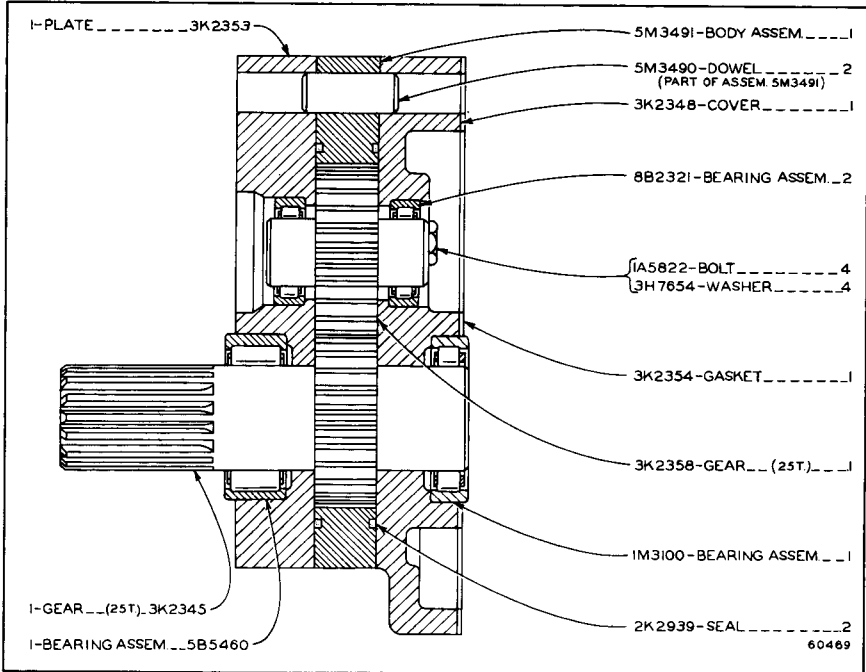
ALWAYS GIVE SERIAL NUMBER WHEN ORDERING PARTS



IS99 TRANSMISSION PUMP GROUP—Field Installation

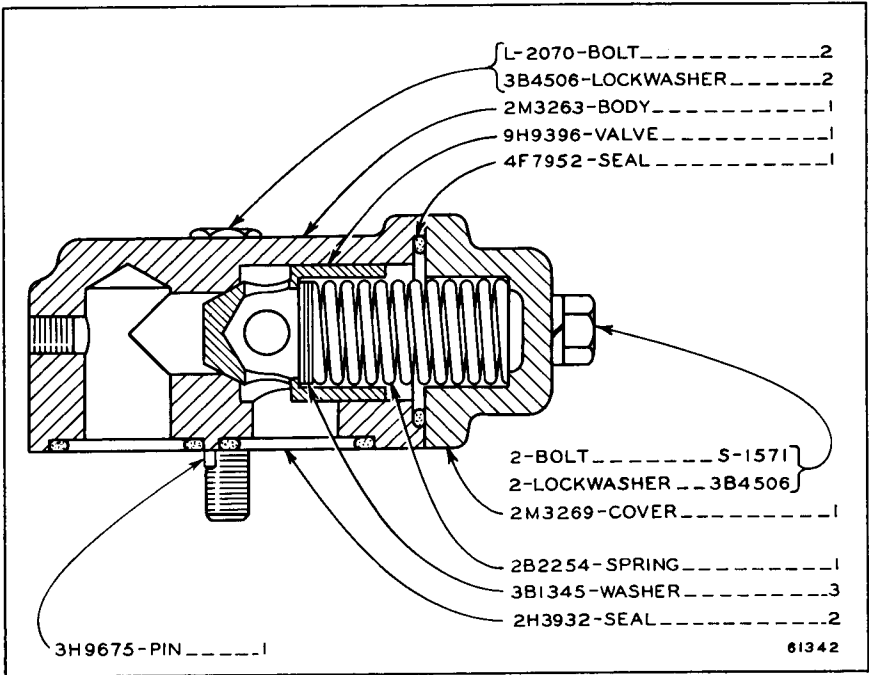


3K2022 TRANSMISSION FILTER GROUP
 Part of Transmission Lubrication System



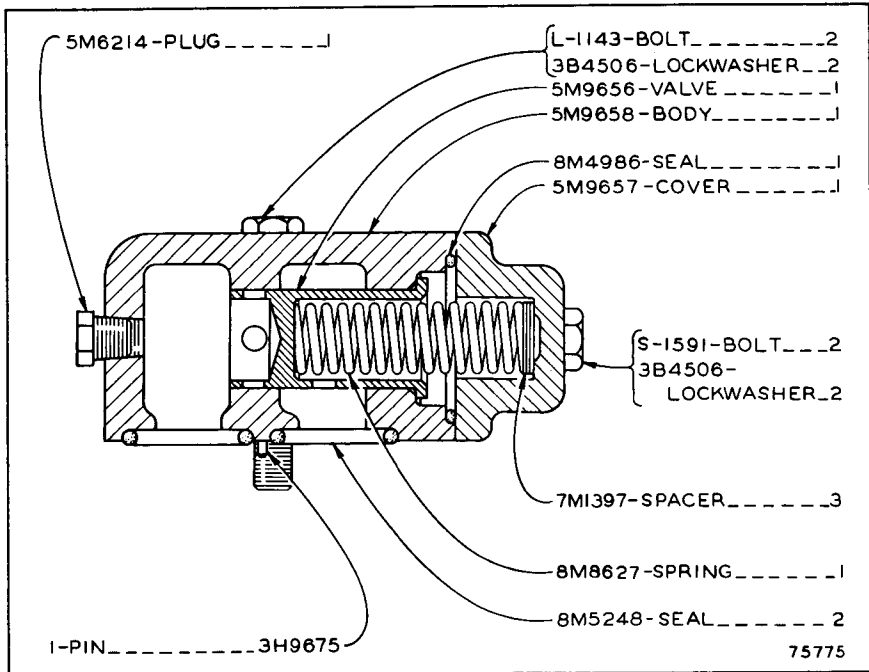
3K2392 TRANSMISSION PUMP GROUP
 Part of Transmission Lubrication System

ONLY "CATERPILLAR" PARTS GIVE "CATERPILLAR" PERFORMANCE



4M8811 RELIEF VALVE GROUP

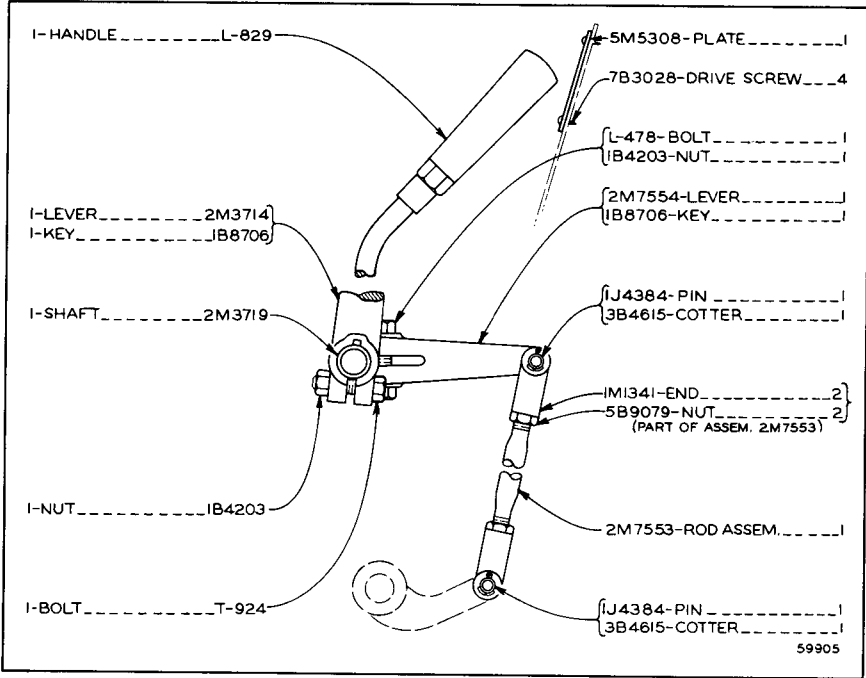
Part of Transmission Lubrication System shown on Page 154



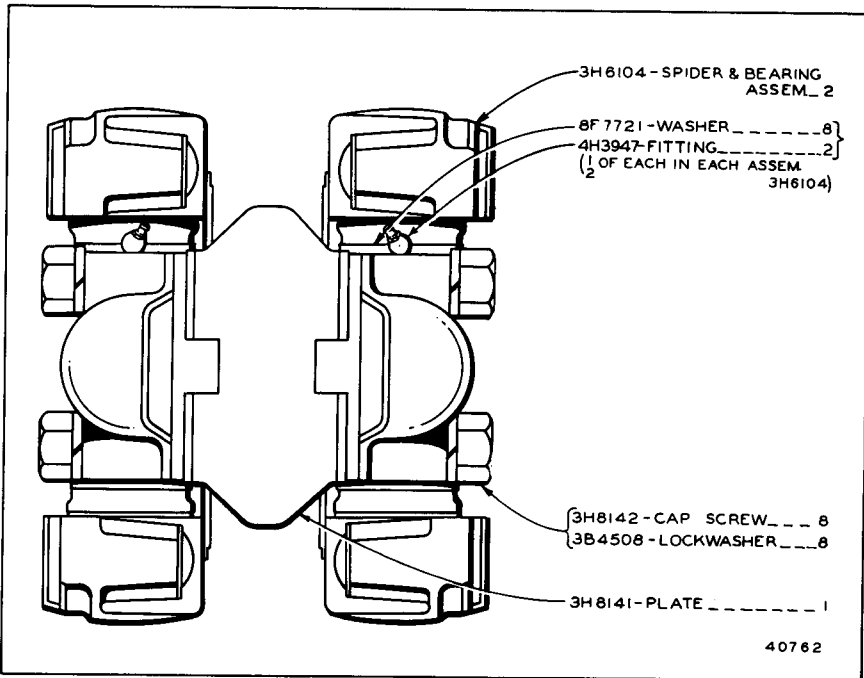
5M9660 RELIEF VALVE GROUP

Part of Transmission Lubrication System shown on Page 154

ALWAYS GIVE SERIAL NUMBER WHEN ORDERING PARTS



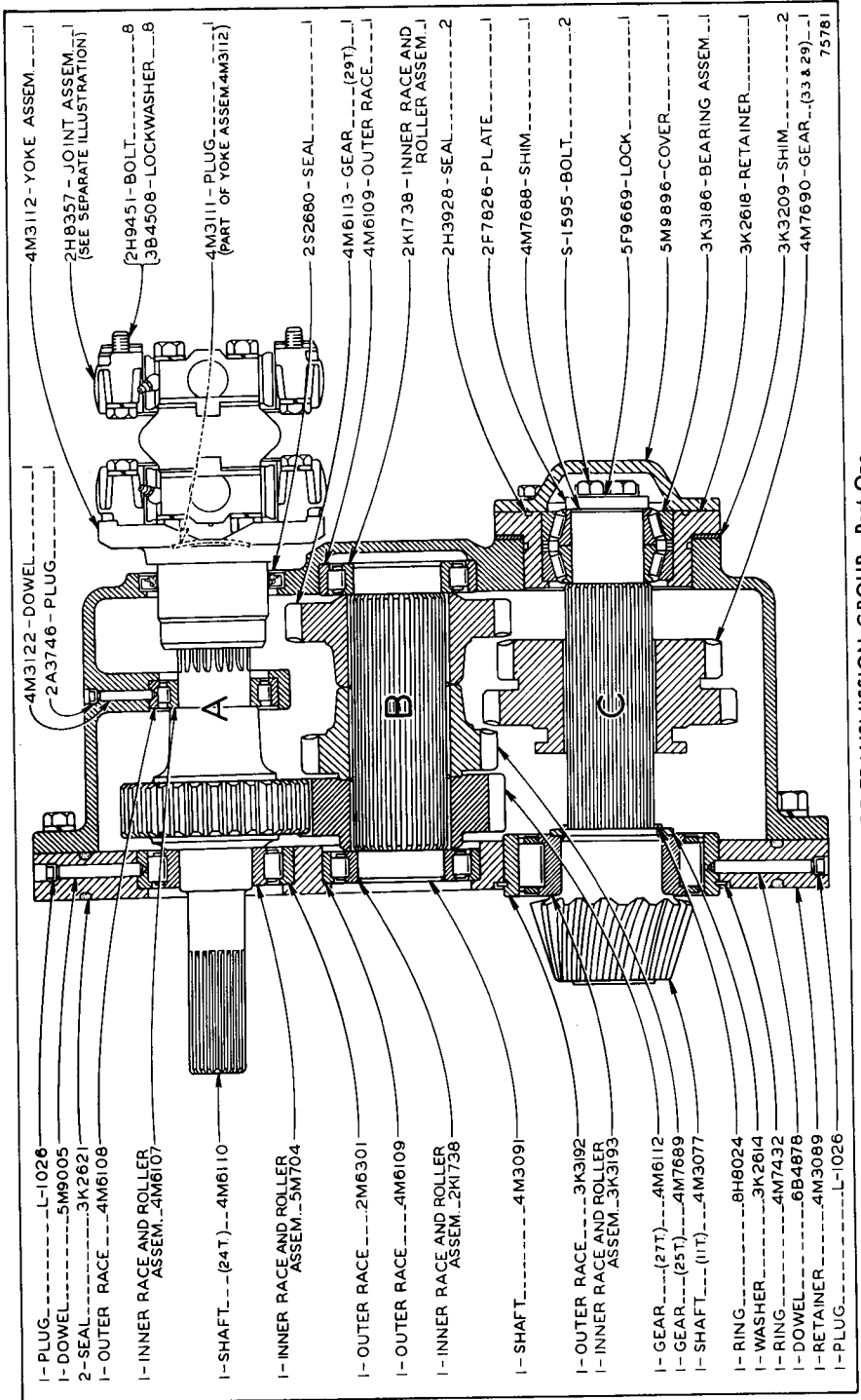
RANGE CONTROL



2H8357 UNIVERSAL JOINT ASSEMBLY

Part of 3K3226 Range Transmission Group shown on Pages 158 and 160

ONLY "CATERPILLAR" PARTS GIVE "CATERPILLAR" PERFORMANCE

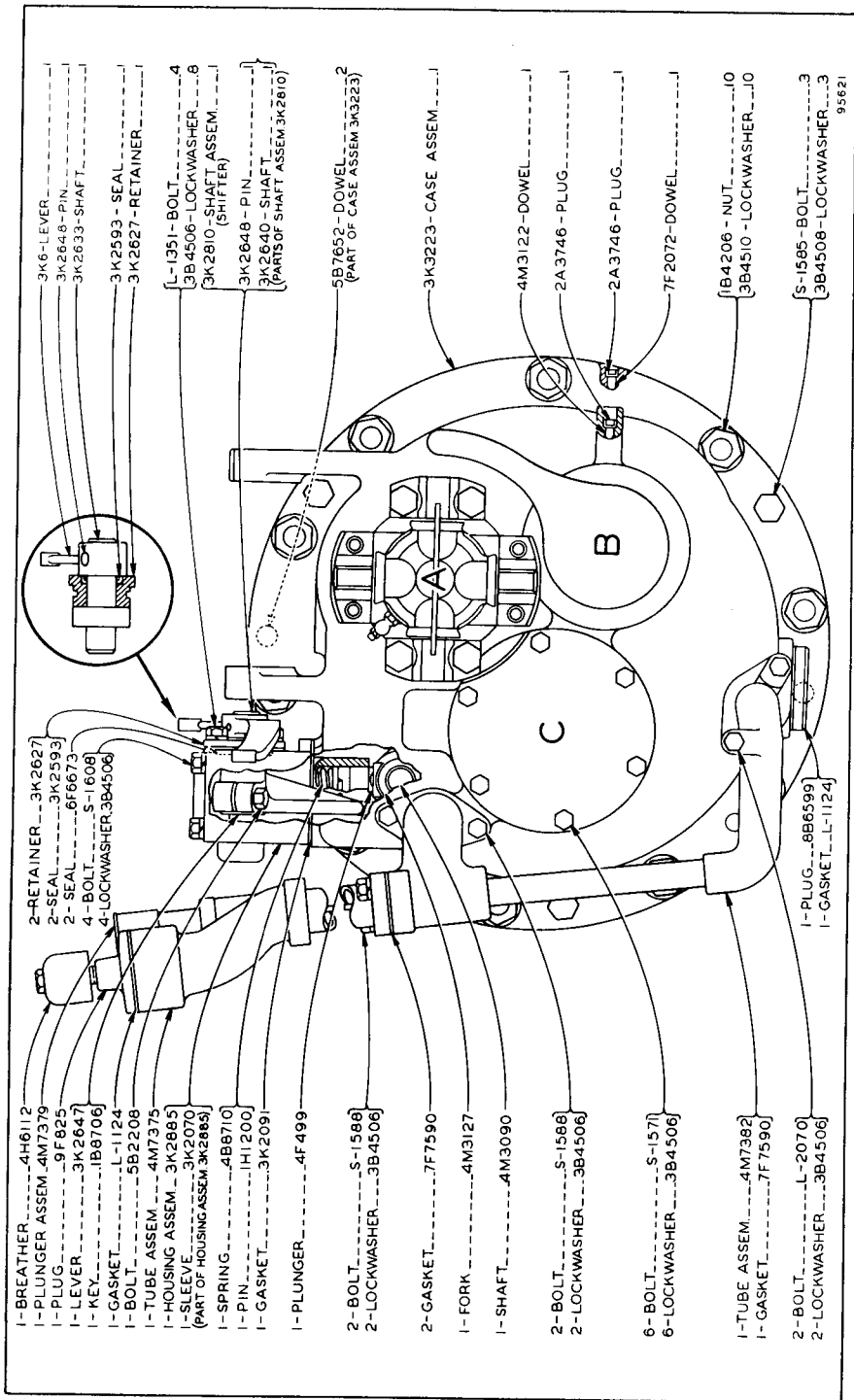


3K3226 RANGE TRANSMISSION GROUP—Part One

Serial No. 53A1 to 53A1609 inclusive

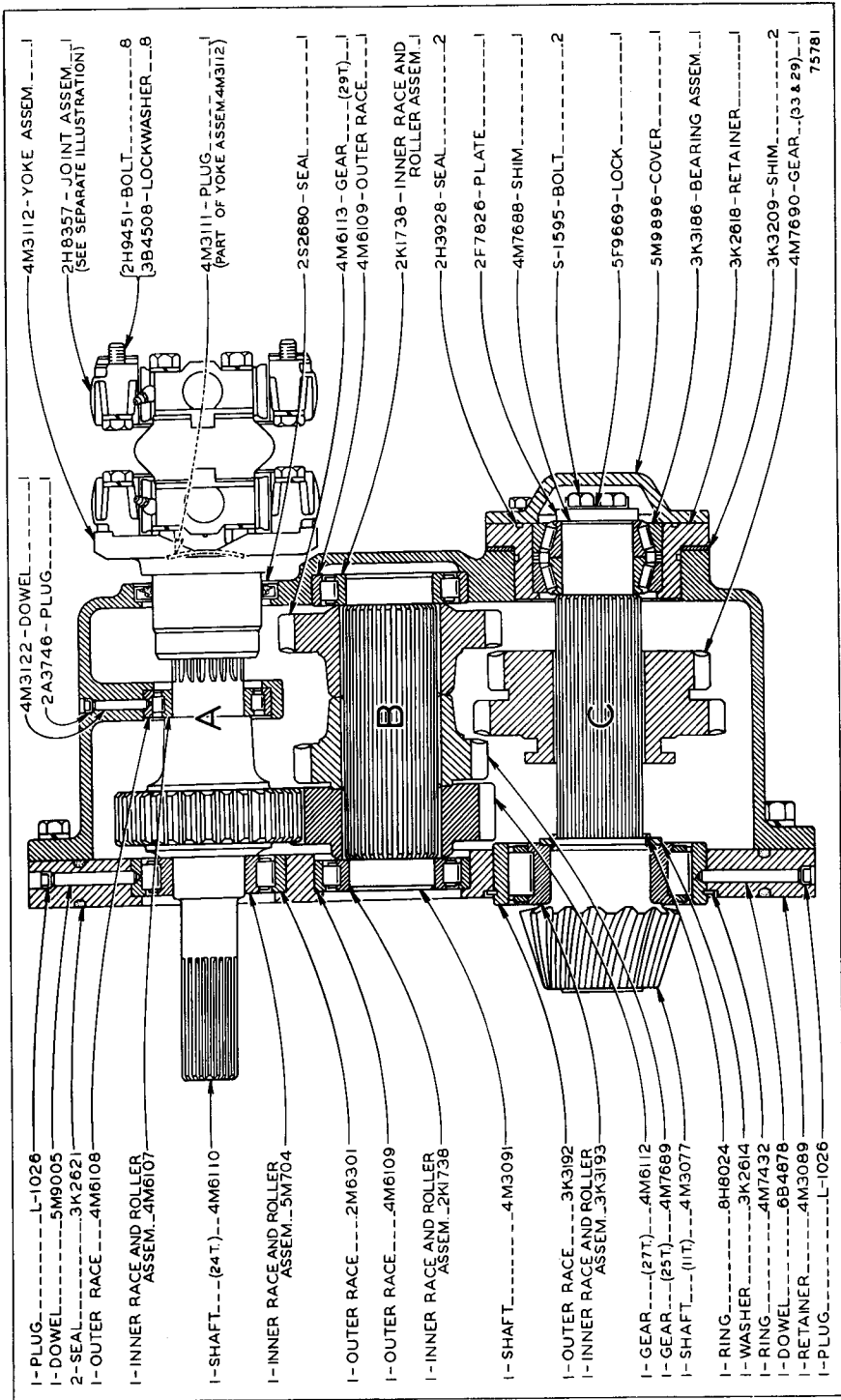
2H8357 Universal Joint Assembly parts are shown on Page 157

ALWAYS GIVE SERIAL NUMBER WHEN ORDERING PARTS



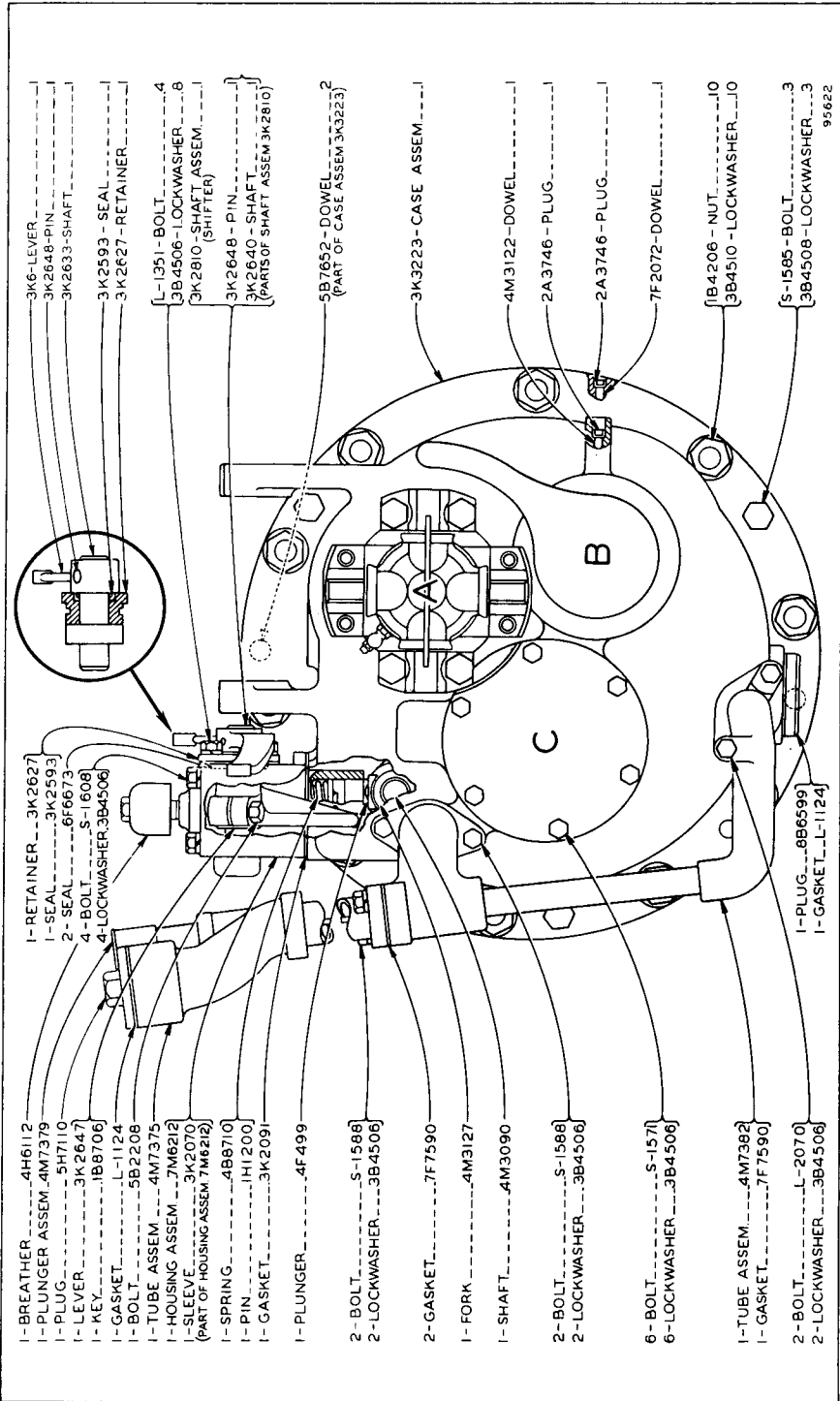
3K3226 RANGE TRANSMISSION GROUP—Part Two
Serial No. 53A1 to 53A1609 inclusive

ONLY "CATERPILLAR" PARTS GIVE "CATERPILLAR" PERFORMANCE



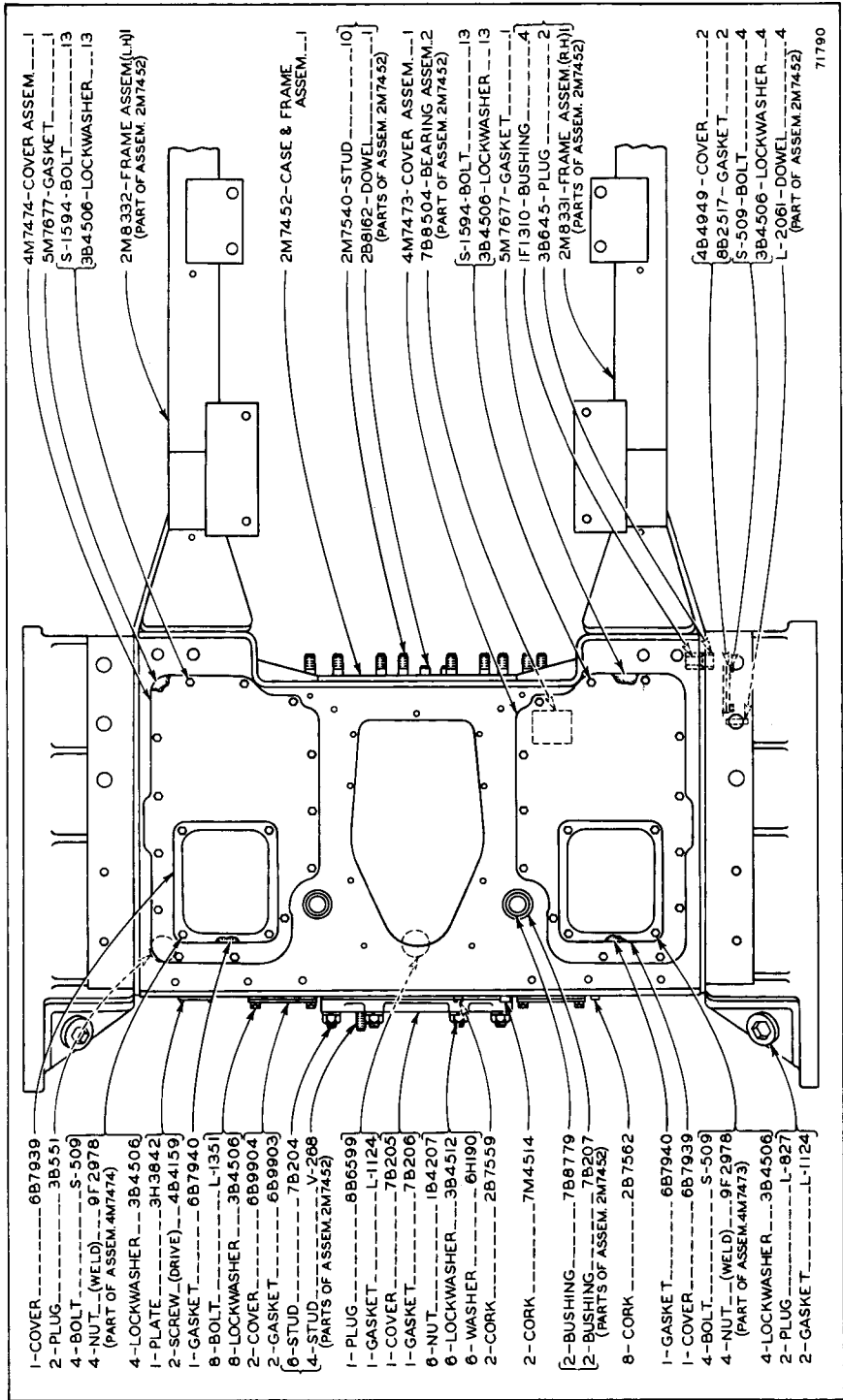
3K3226 RANGE TRANSMISSION GROUP - Part 1
 Effective with Serial No. 53A1610
 2H8357 Universal Joint parts are shown on Page 157

ALWAYS GIVE SERIAL NUMBER WHEN ORDERING PARTS



3K3226 RANGE TRANSMISSION GROUP-Part 2

Effective with Serial No. 53A1610



4M7474-COVER ASSEM...1
 5M7677-GASKET...1
 S-1594-BOLT...13
 3B4506-LOCKWASHER...13
 2M8332-FRAME ASSEM(L,H)
 (PART OF ASSEM. 2M7452)

2M7452-CASE & FRAME
 ASSEM...1
 2M7540-STUD...10
 2B9162-DOWEL
 (PARTS OF ASSEM. 2M7452)
 4M7473-COVER ASSEM...1
 7B8504-BEARING ASSEM.2
 (PART OF ASSEM. 2M7452)
 S-1594-BOLT...13
 3B4506-LOCKWASHER...13
 5M7677-GASKET...1
 IF1310-BUSHING...4
 3B645-PLUG...2
 2M8331-FRAME ASSEM(R,H)
 (PARTS OF ASSEM. 2M7452)

4B4949-COVER...2
 8B2517-GASKET...2
 S-509-BOLT...4
 3B4506-LOCKWASHER...4
 L-2061-DOWEL...4
 (PART OF ASSEM. 2M7452)

71790

1-COVER...6B7939
 2-PLUG...3B551
 4-BOLT...S-509
 4-NUT...(WELD)...9F2978
 (PART OF ASSEM.4M7474)
 4-LOCKWASHER...3B4506
 1-PLATE...3H3842
 2-SCREW_(DRIVE)...4B4159
 1-GASKET...6B7940
 8-BOLT...L-1351
 8-LOCKWASHER...3B4506
 2-COVER...6B9904
 2-GASKET...6B9903
 6-STUD...7B204
 4-STUD...V-268
 (PARTS OF ASSEM.2M7452)

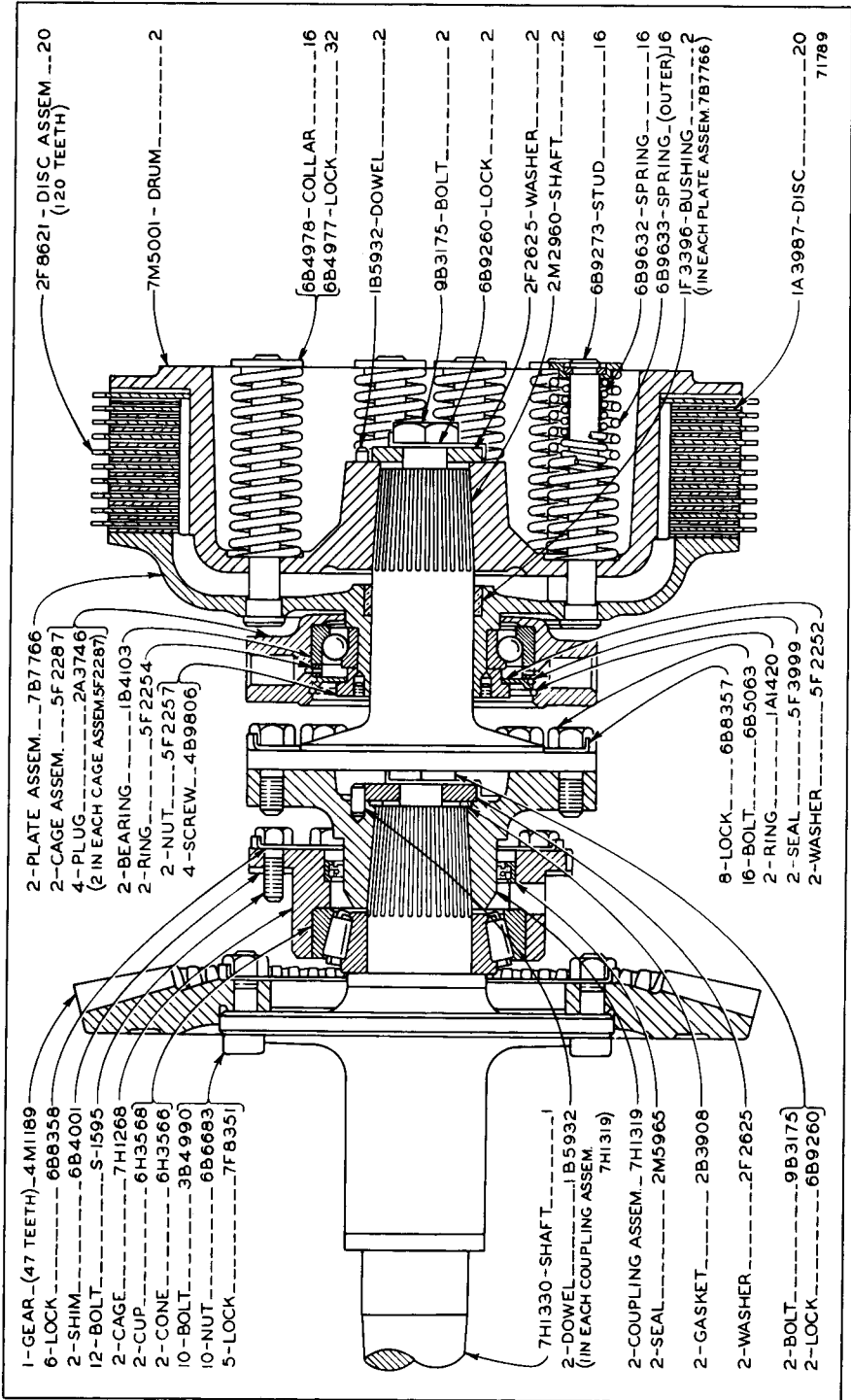
1-PLUG...8B6599
 1-GASKET...L-1124
 1-COVER...7B205
 1-GASKET...7B206
 8-NUT...1B4207
 6-LOCKWASHER...3B4512
 6-WASHER...6H190
 2-CORK...2B7559

2-CORK...7M4514
 2-BUSHING...7B8779
 2-BUSHING...7B207
 (PARTS OF ASSEM. 2M7452)
 8-CORK...2B7562

1-GASKET...6B7940
 1-COVER...6B7939
 4-BOLT...S-509
 4-NUT...(WELD)...9F2978
 (PART OF ASSEM.4M7473)
 4-LOCKWASHER...3B4506
 2-PLUG...L-827
 2-GASKET...L-1124

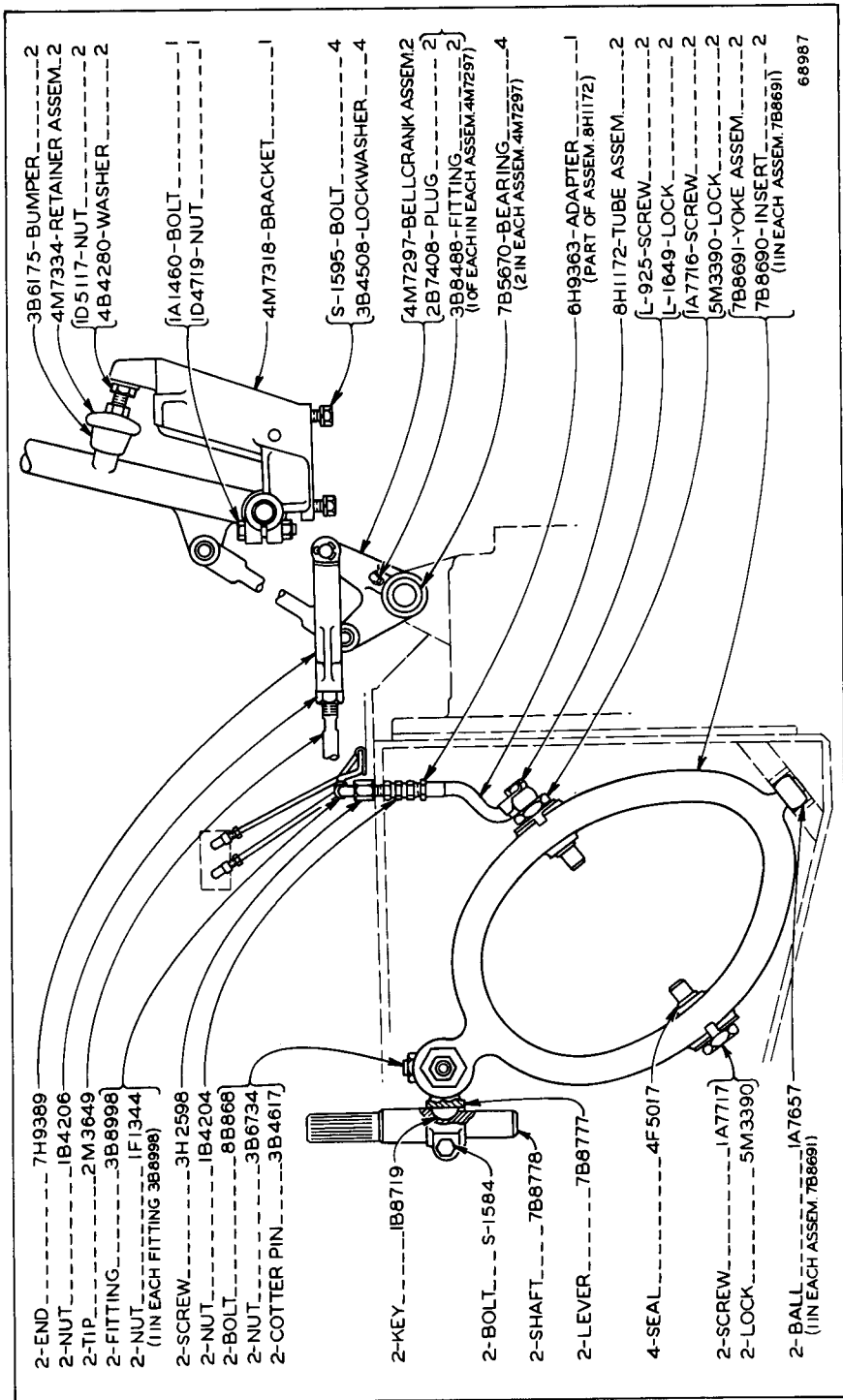
BEVEL GEAR CASE AND COVERS

ALWAYS GIVE SERIAL NUMBER WHEN ORDERING PARTS

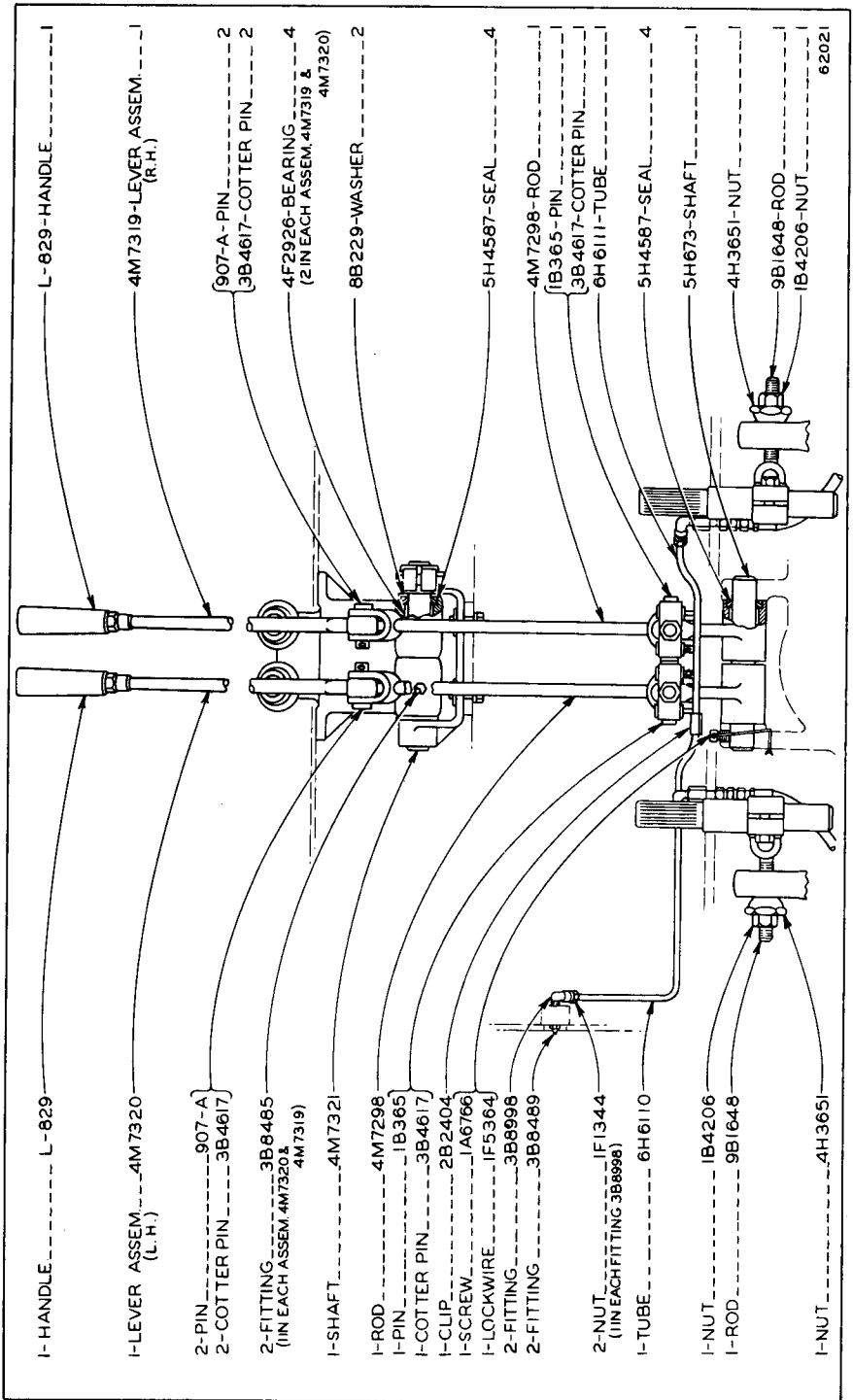


STEERING CLUTCH

ONLY "CATERPILLAR" PARTS GIVE "CATERPILLAR" PERFORMANCE

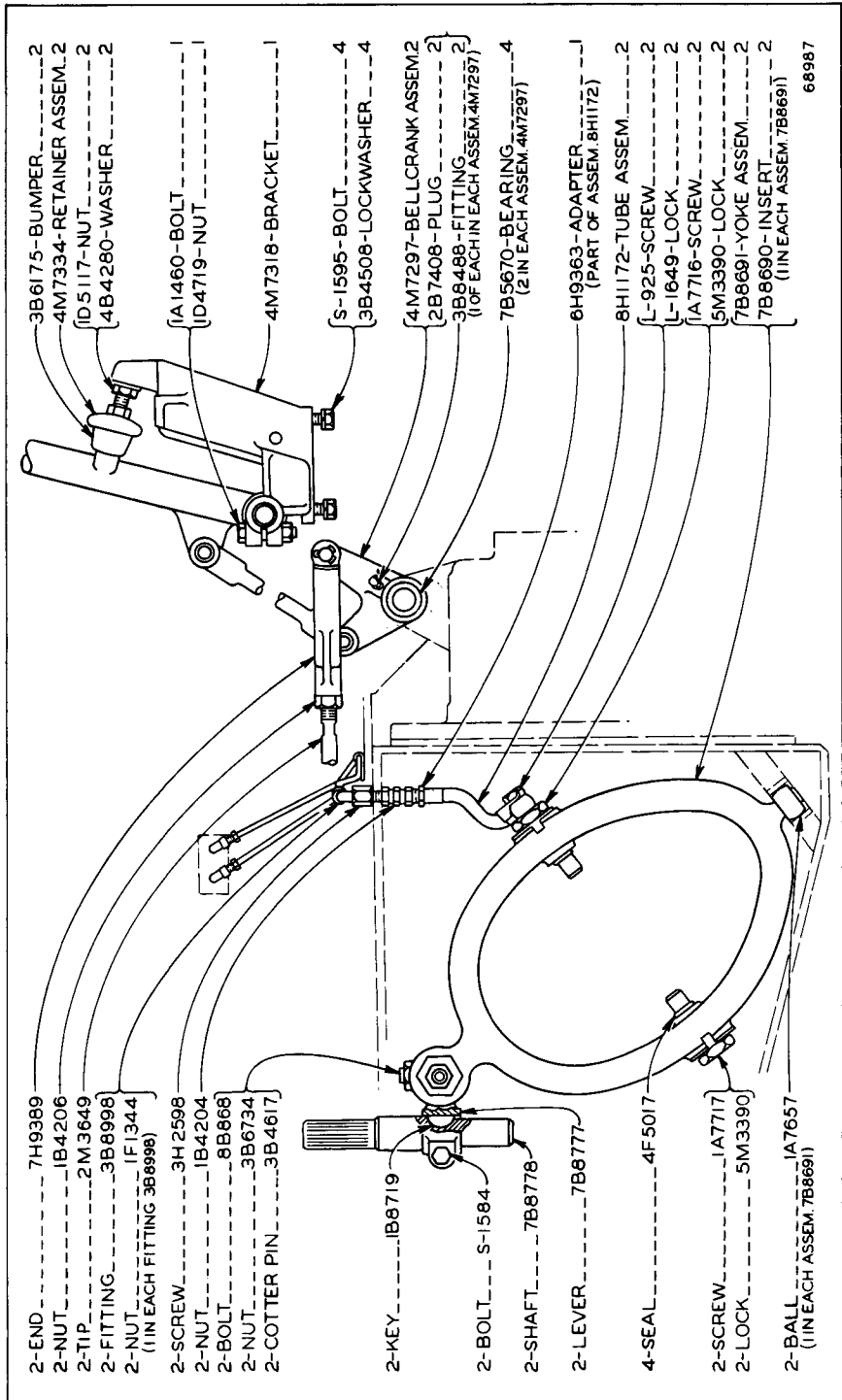


STEERING CLUTCH CONTROL—Part One
 Serial No. 53A1 to 53A143 inclusive



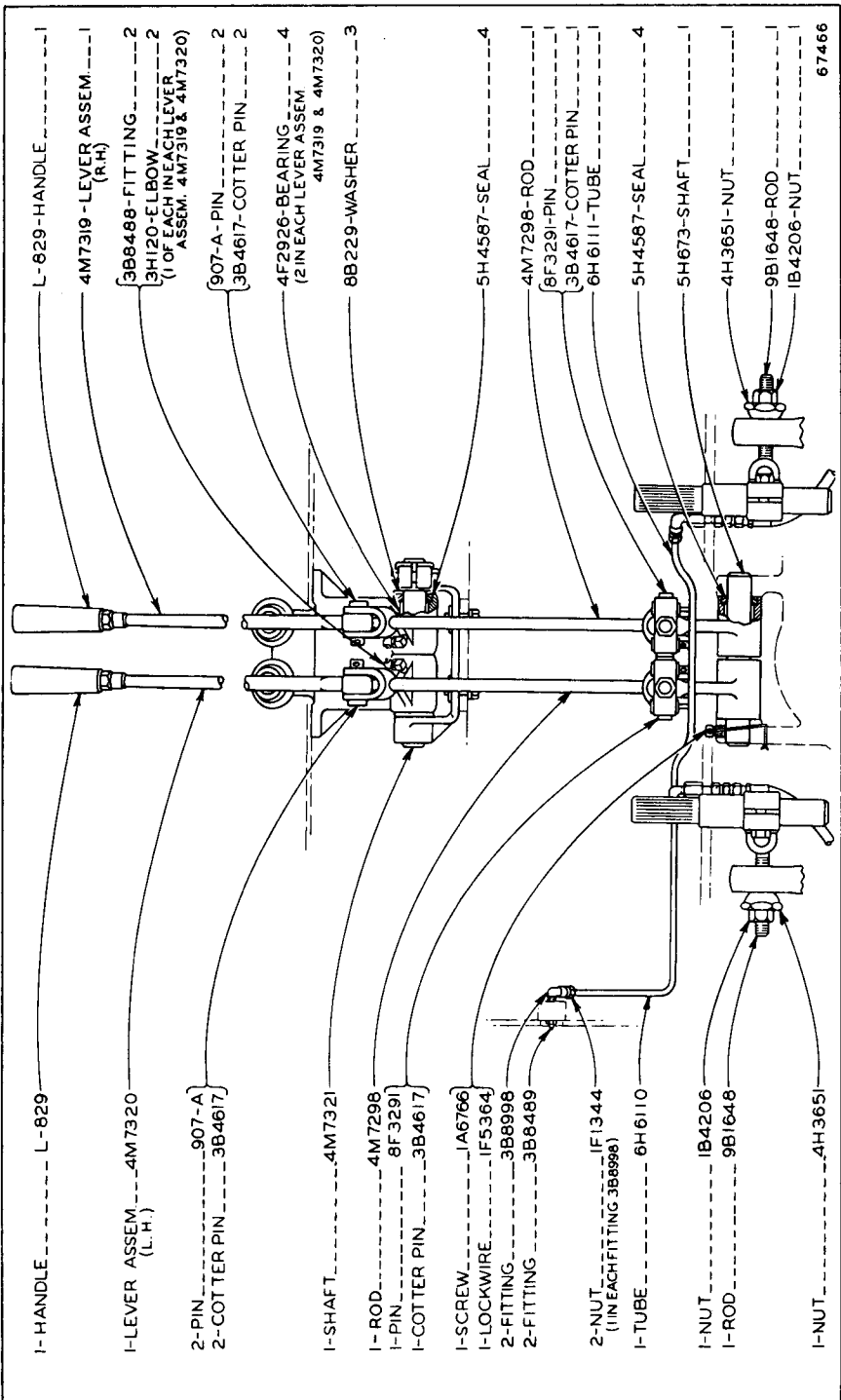
STEERING CLUTCH CONTROL—Part Two
Serial No. 53A1 to 53A143 inclusive

ONLY "CATERPILLAR" PARTS GIVE "CATERPILLAR" PERFORMANCE



STEERING CLUTCH CONTROL—Part One
 Serial No. 53A144 to 53A1267 inclusive

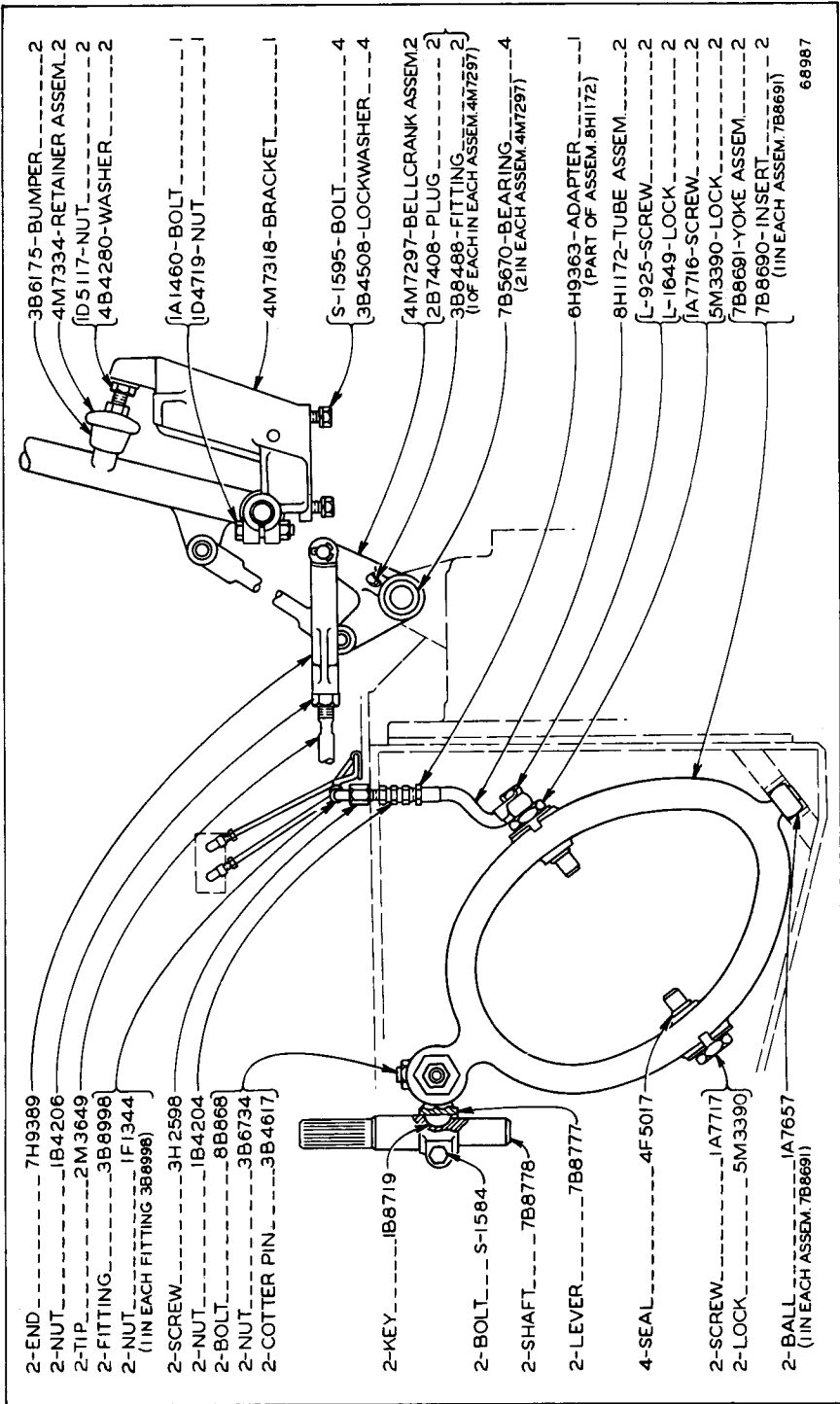
ALWAYS GIVE SERIAL NUMBER WHEN ORDERING PARTS



67466

STEERING CLUTCH CONTROL—Part Two
Serial No. 53A144 to 53A1267 inclusive

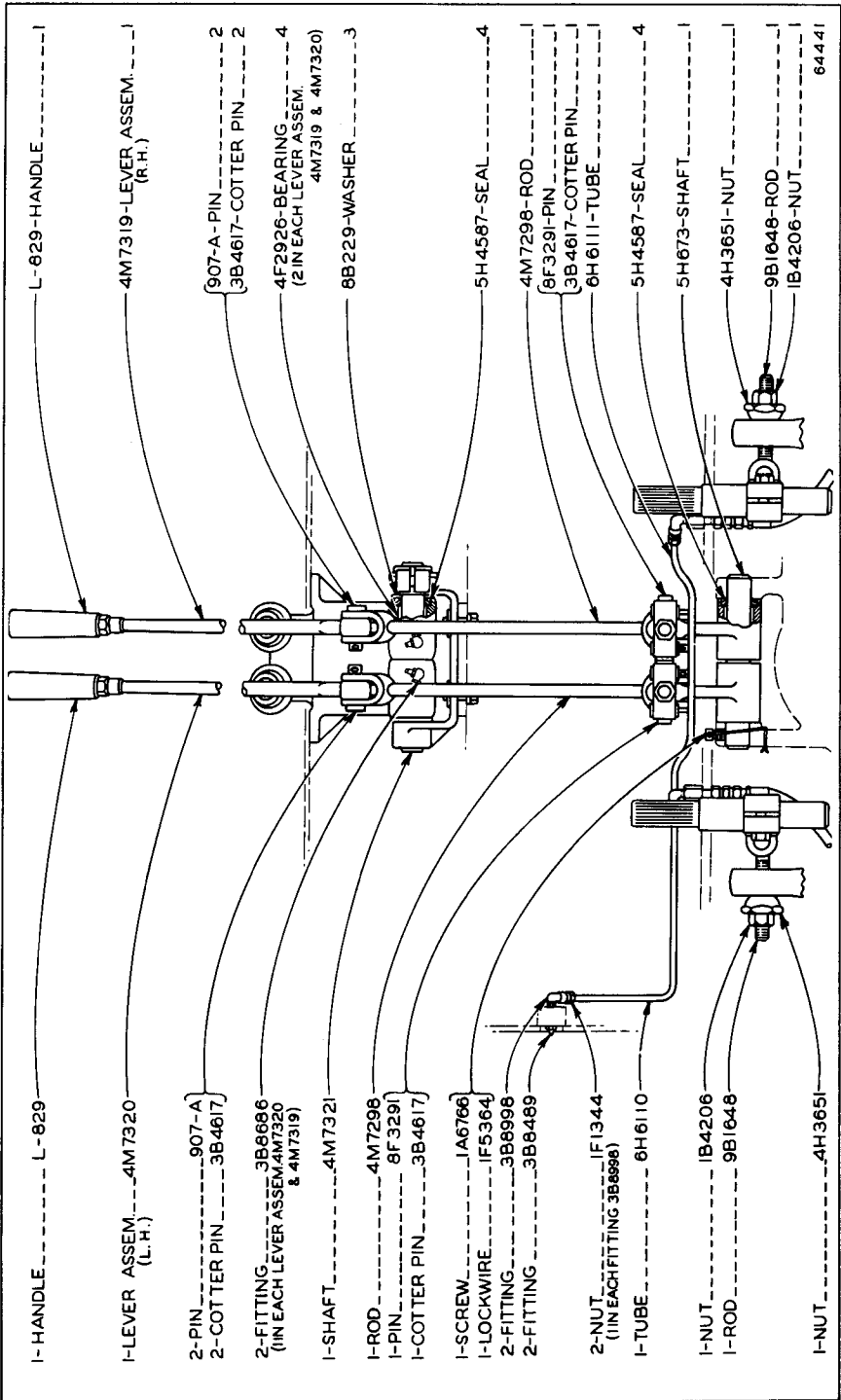
ONLY "CATERPILLAR" PARTS GIVE "CATERPILLAR" PERFORMANCE



68987

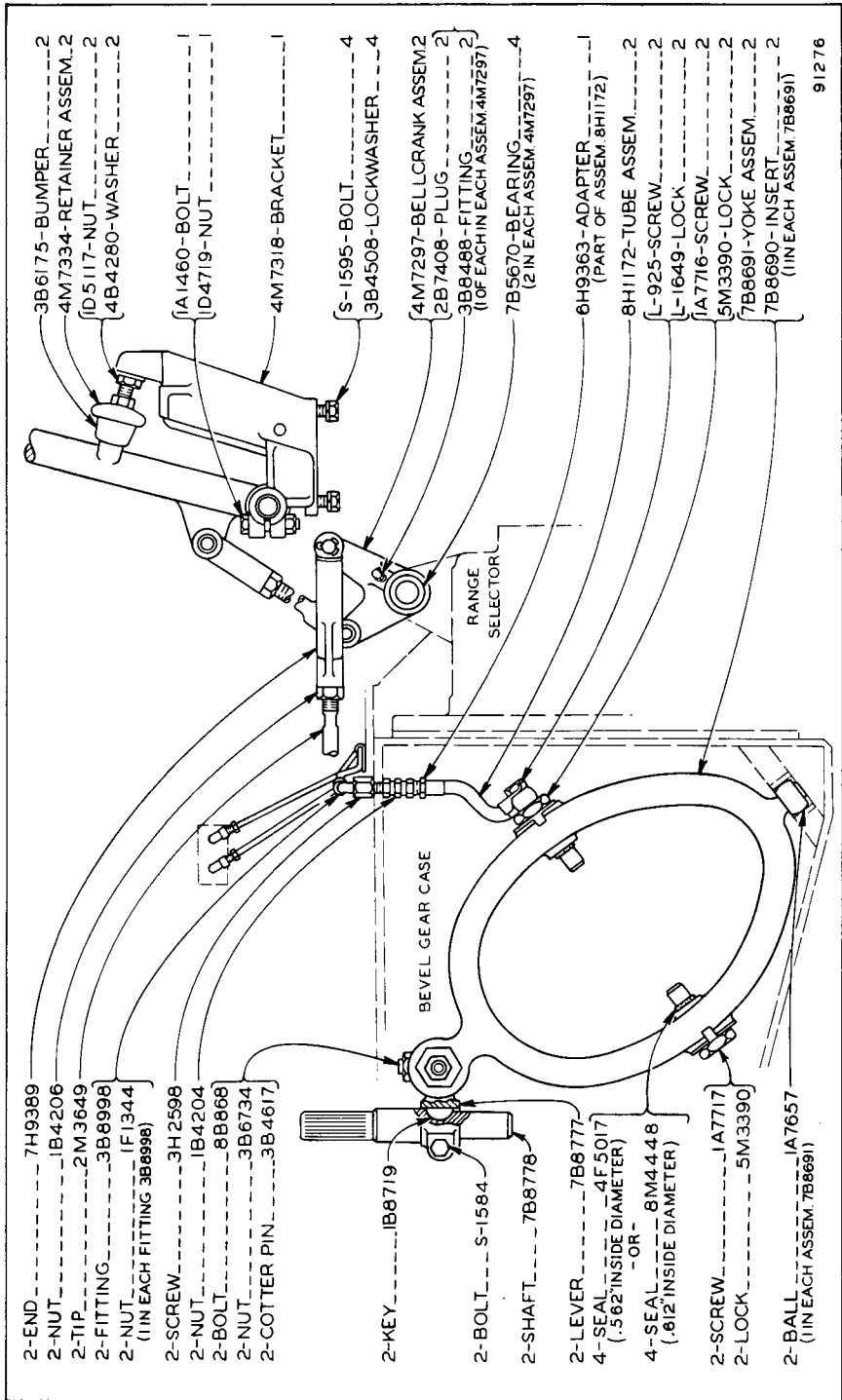
STEERING CLUTCH CONTROL—Part One
 Serial No. 53A1268 to 53A1517 inclusive

ALWAYS GIVE SERIAL NUMBER WHEN ORDERING PARTS



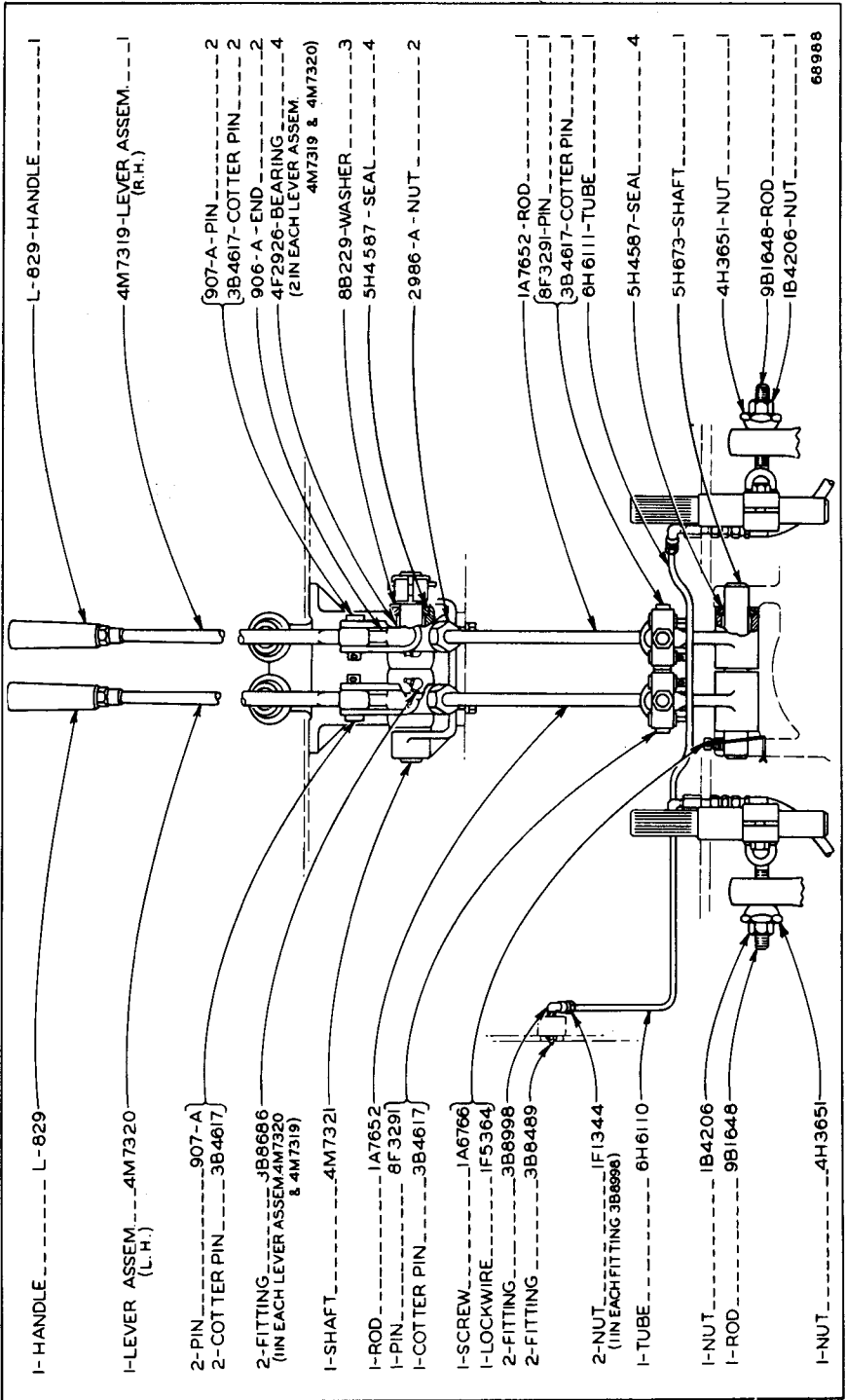
STEERING CLUTCH CONTROL—Part Two
Serial No. 53A1268 to 53A1517 inclusive

ONLY "CATERPILLAR" PARTS GIVE "CATERPILLAR" PERFORMANCE



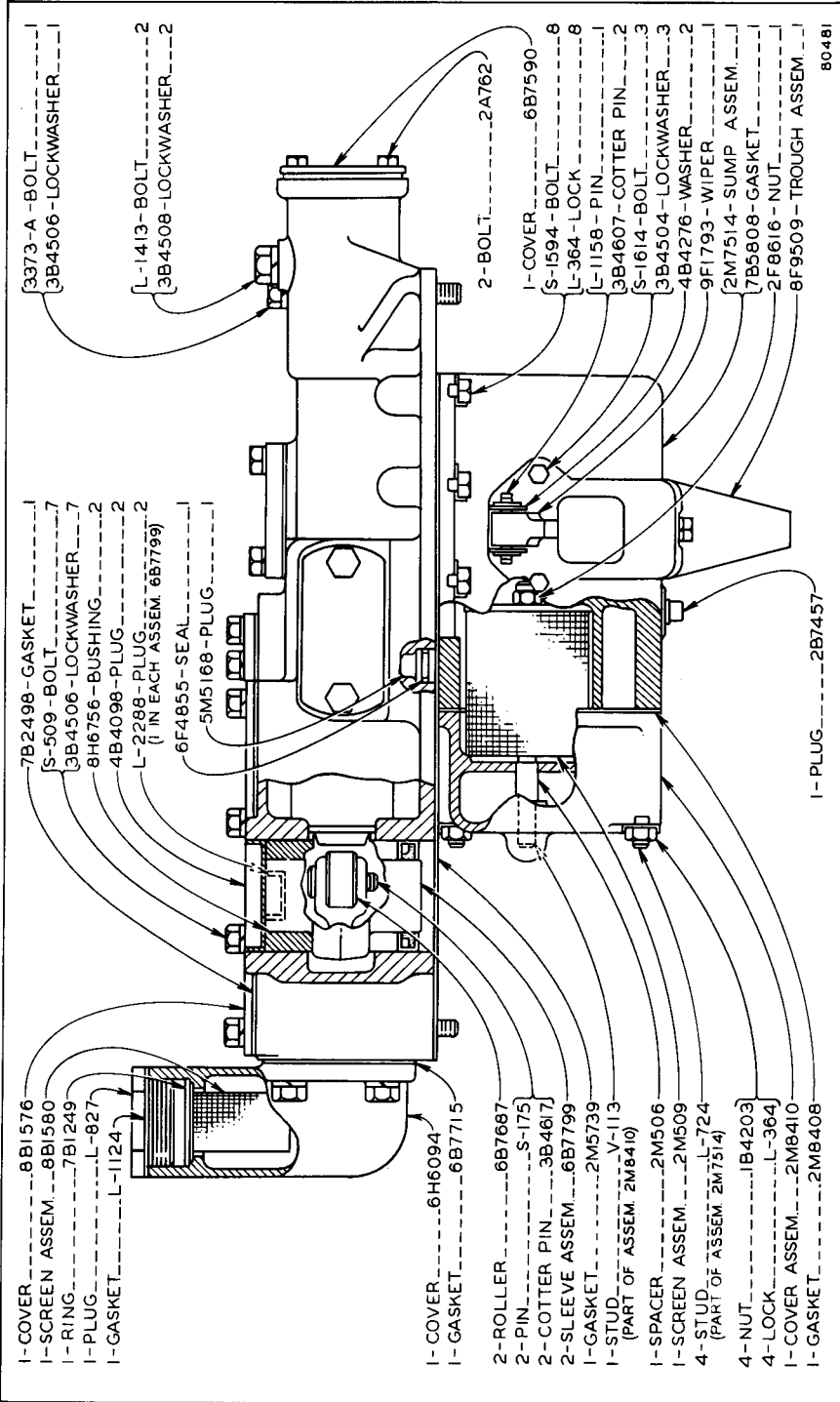
STEERING CLUTCH CONTROL—Part One
Effective with Serial No. 53A1518

ALWAYS GIVE SERIAL NUMBER WHEN ORDERING PARTS



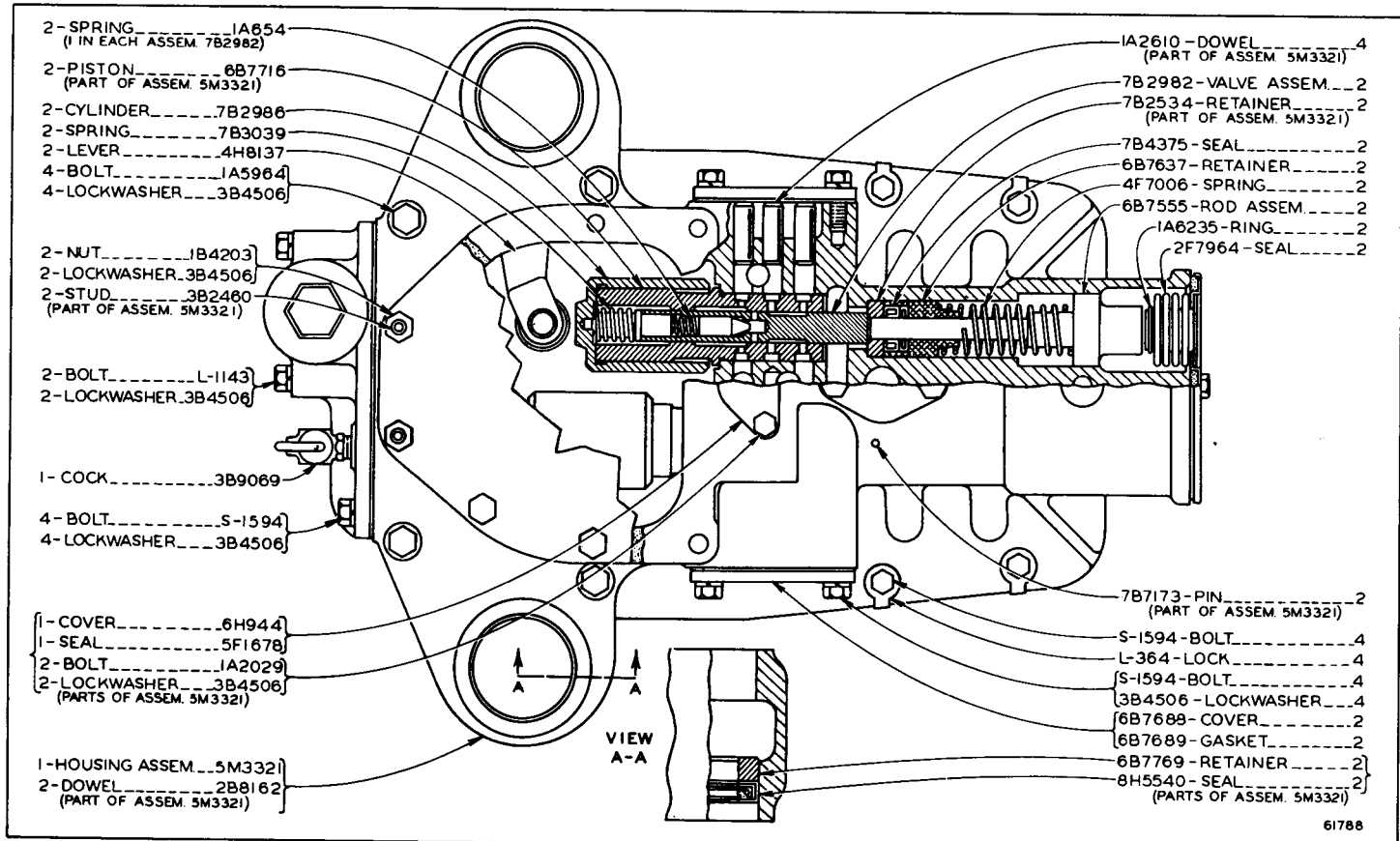
STEERING CLUTCH CONTROL—Part Two
Effective with Serial No. 53A1518

ONLY "CATERPILLAR" PARTS GIVE "CATERPILLAR" PERFORMANCE

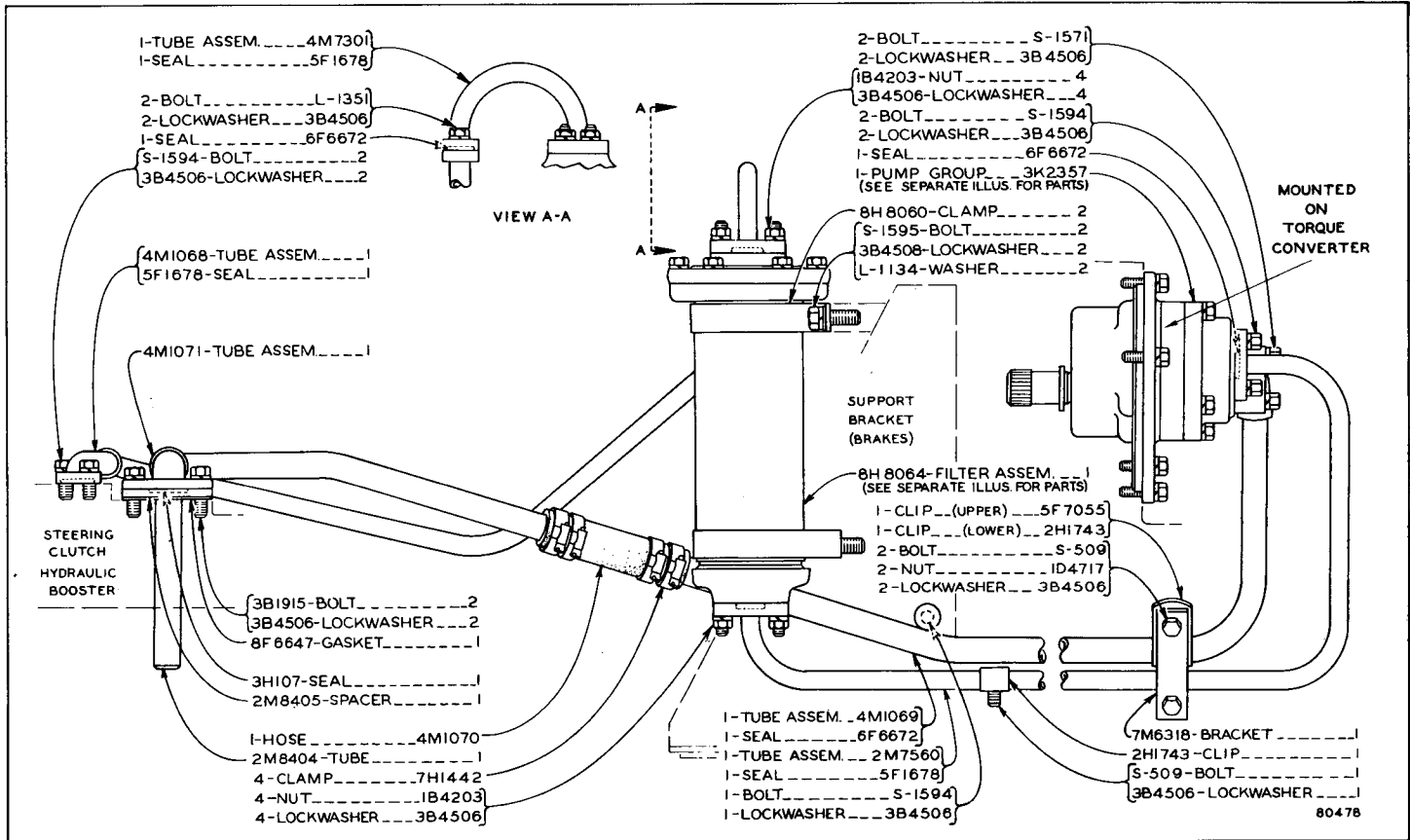


STEERING CLUTCH HYDRAULIC BOOSTER—Side View

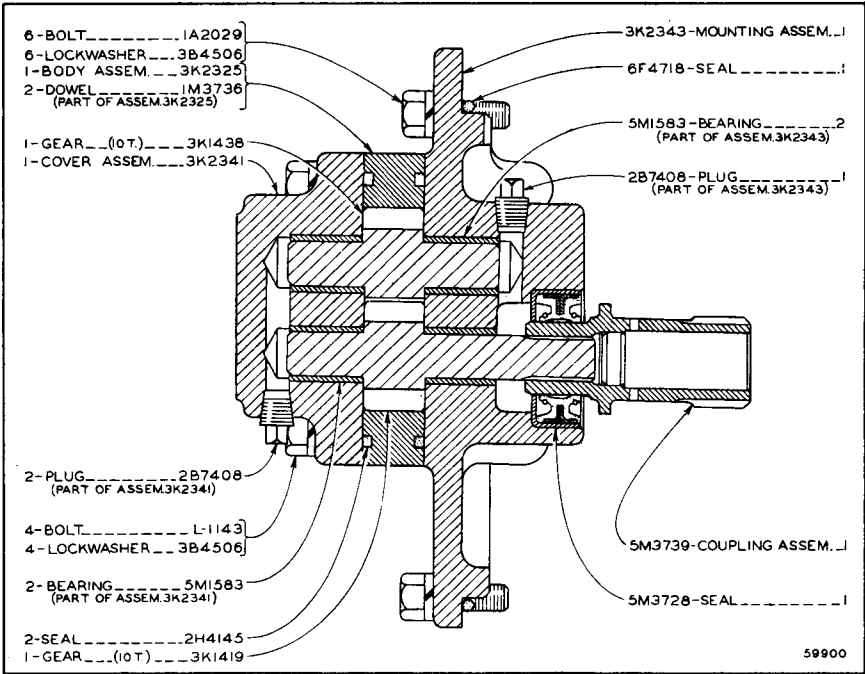
ALWAYS GIVE SERIAL NUMBER WHEN ORDERING PARTS



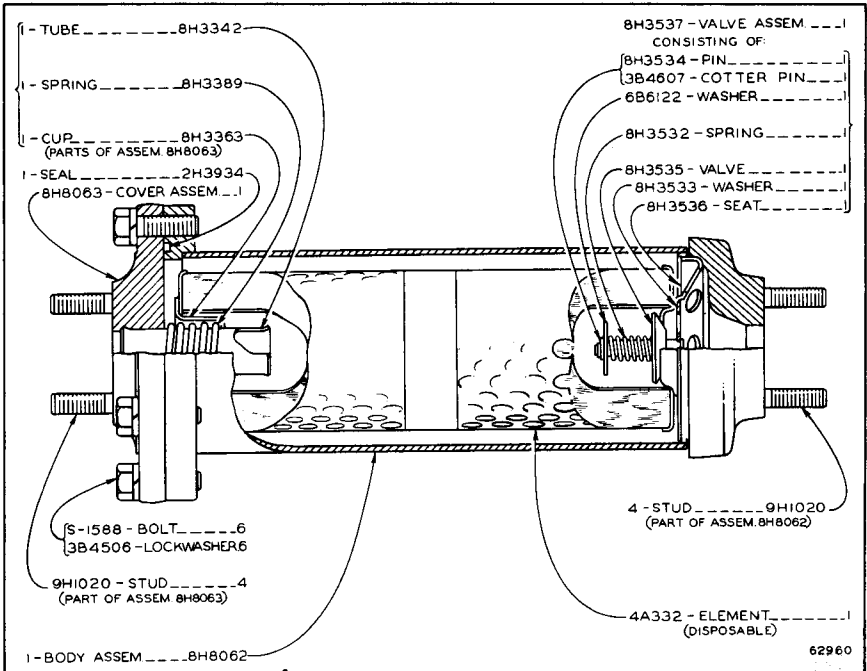
STEERING CLUTCH HYDRAULIC BOOSTER—Top View



STEERING CLUTCH BOOSTER LUBRICATION SYSTEM

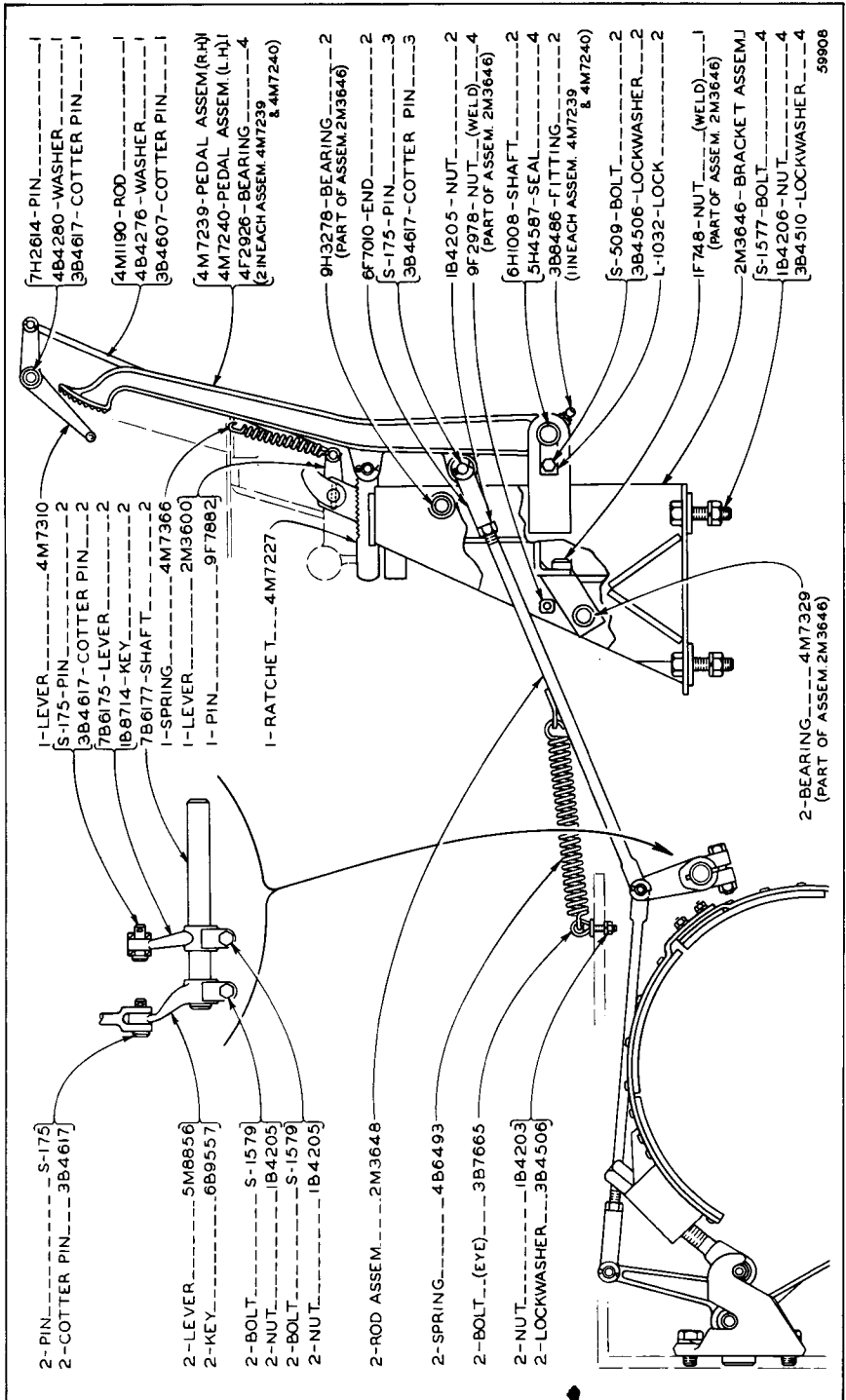


3K2357 STEERING PUMP GROUP
 Part of Steering Clutch Booster Lubrication System



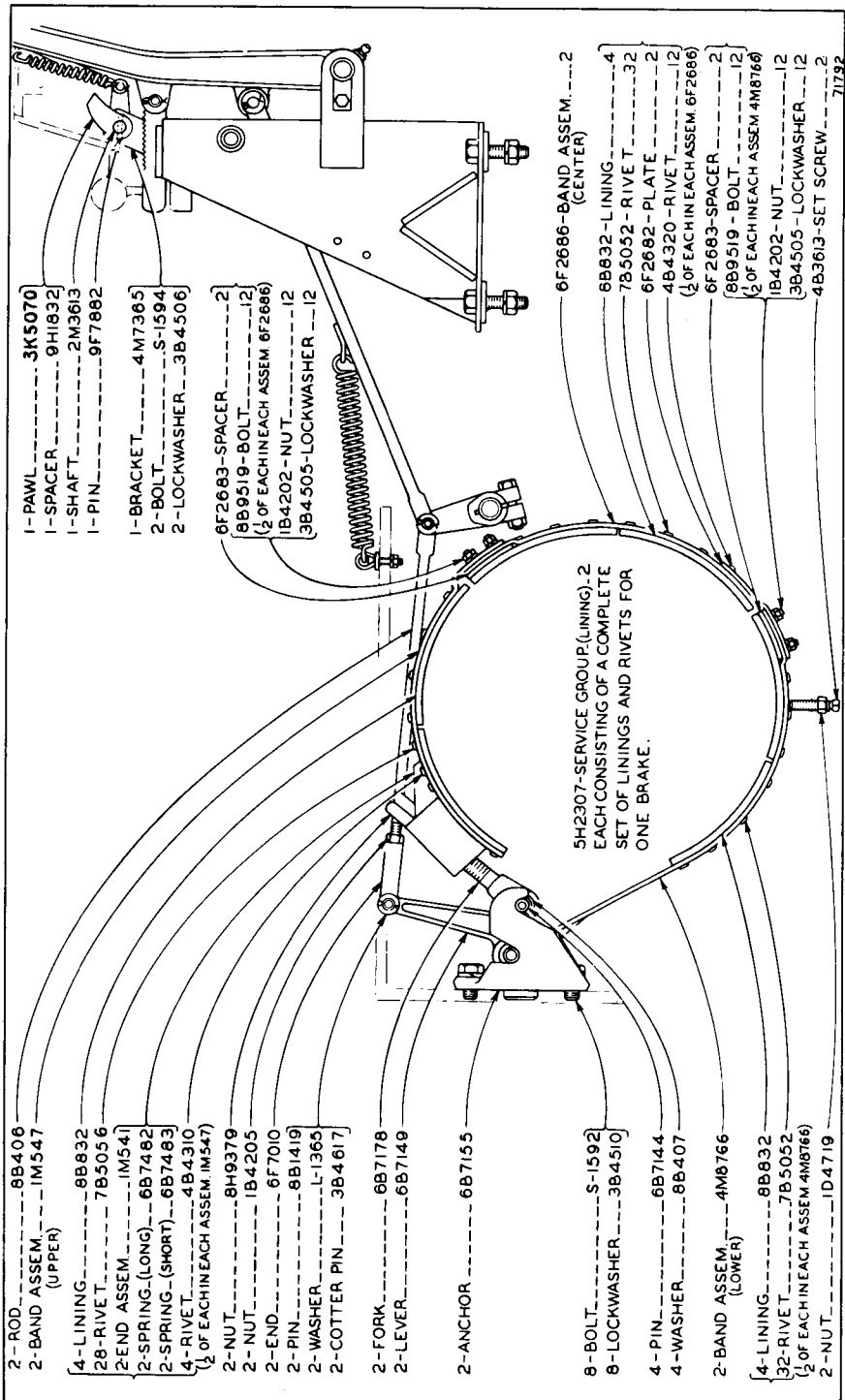
8H8064 OIL FILTER ASSEMBLY
 Part of Steering Clutch Booster Lubrication System

ONLY "CATERPILLAR" PARTS GIVE "CATERPILLAR" PERFORMANCE



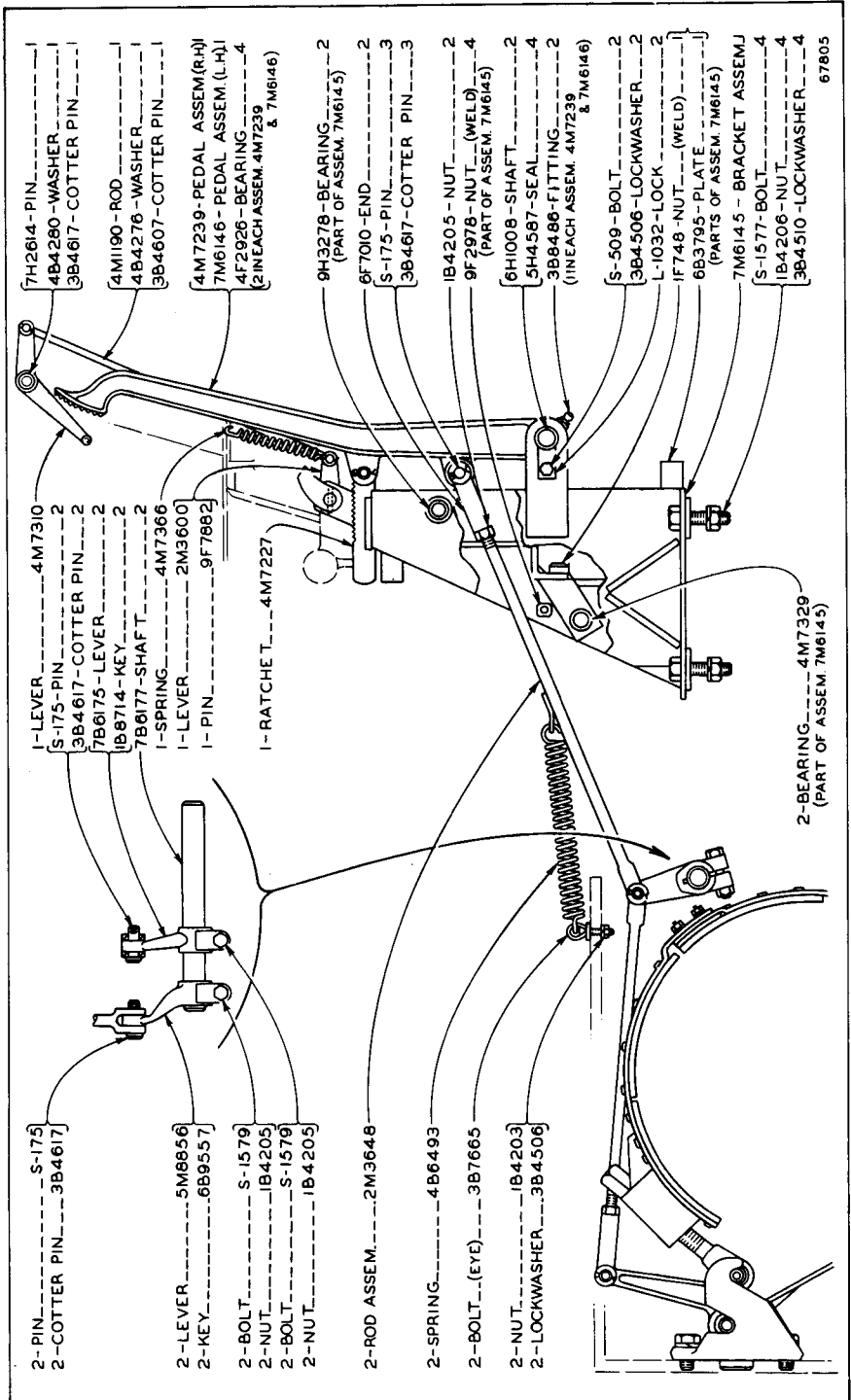
BRAKES—Part One

Serial No. 53A1 to 53A1457 inclusive



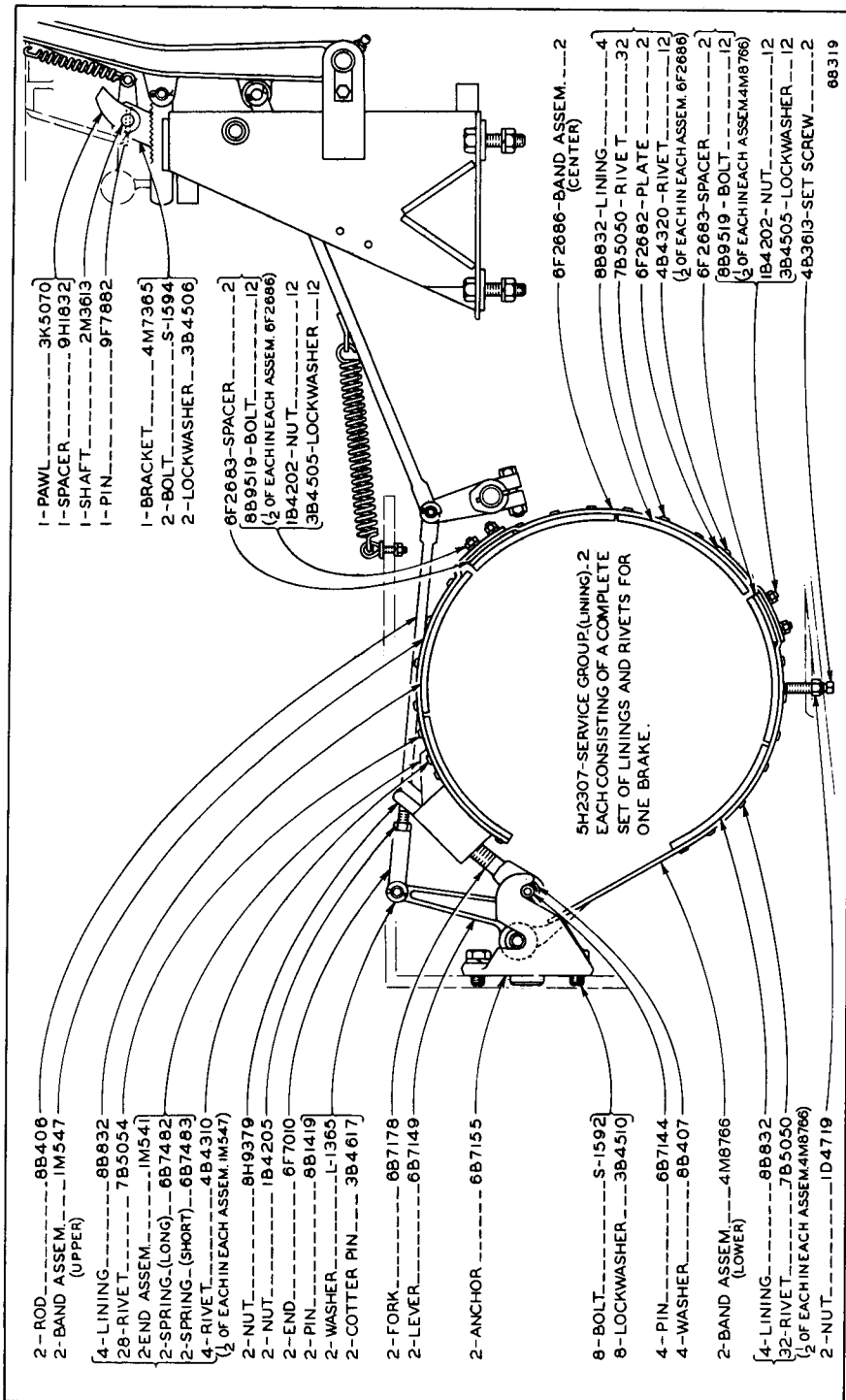
BRAKES—Part Two

Serial No. 53A1 to 53A1457 inclusive



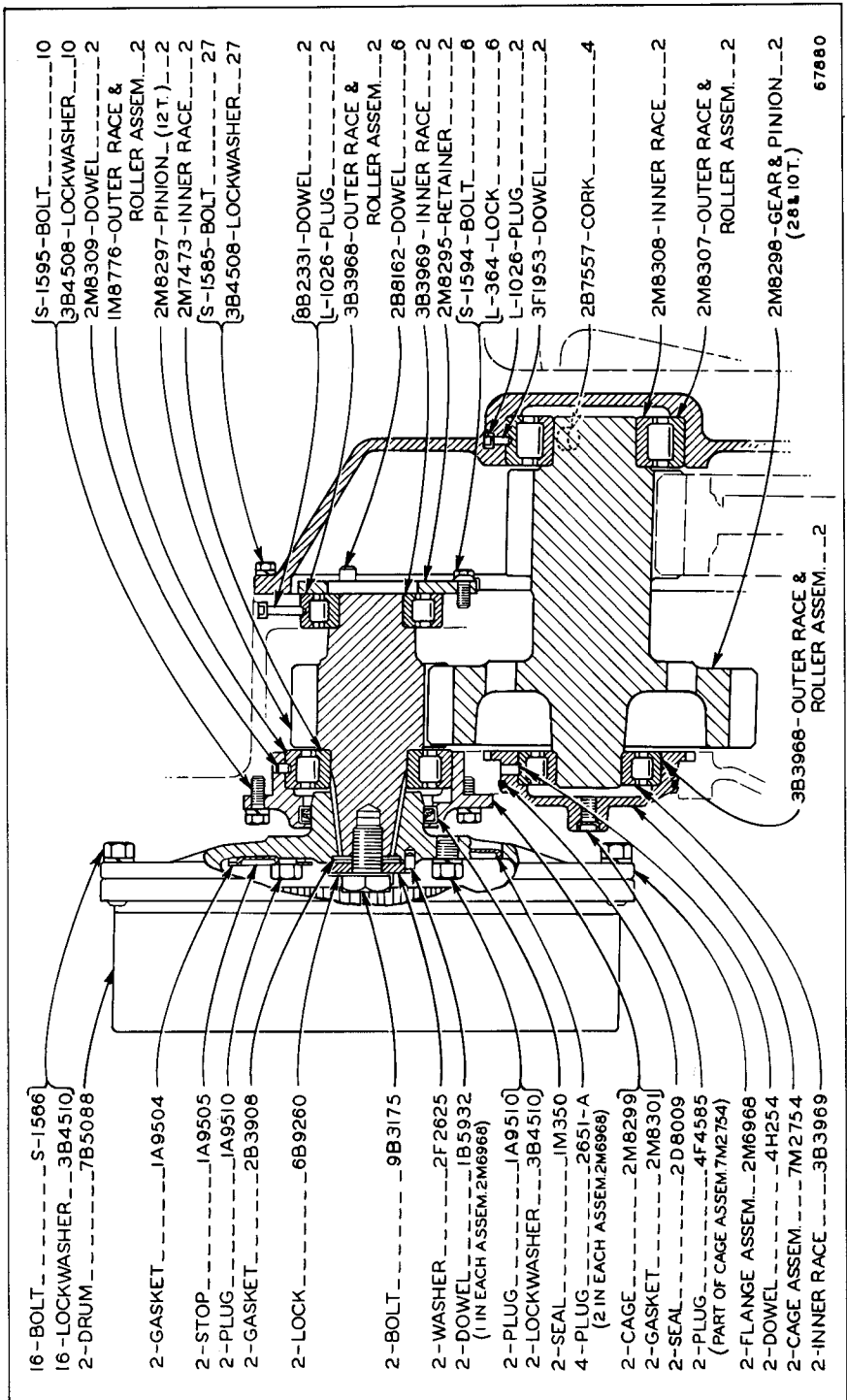
BRAKES—Part One
Effective with Serial No. 53A1458

ALWAYS GIVE SERIAL NUMBER WHEN ORDERING PARTS



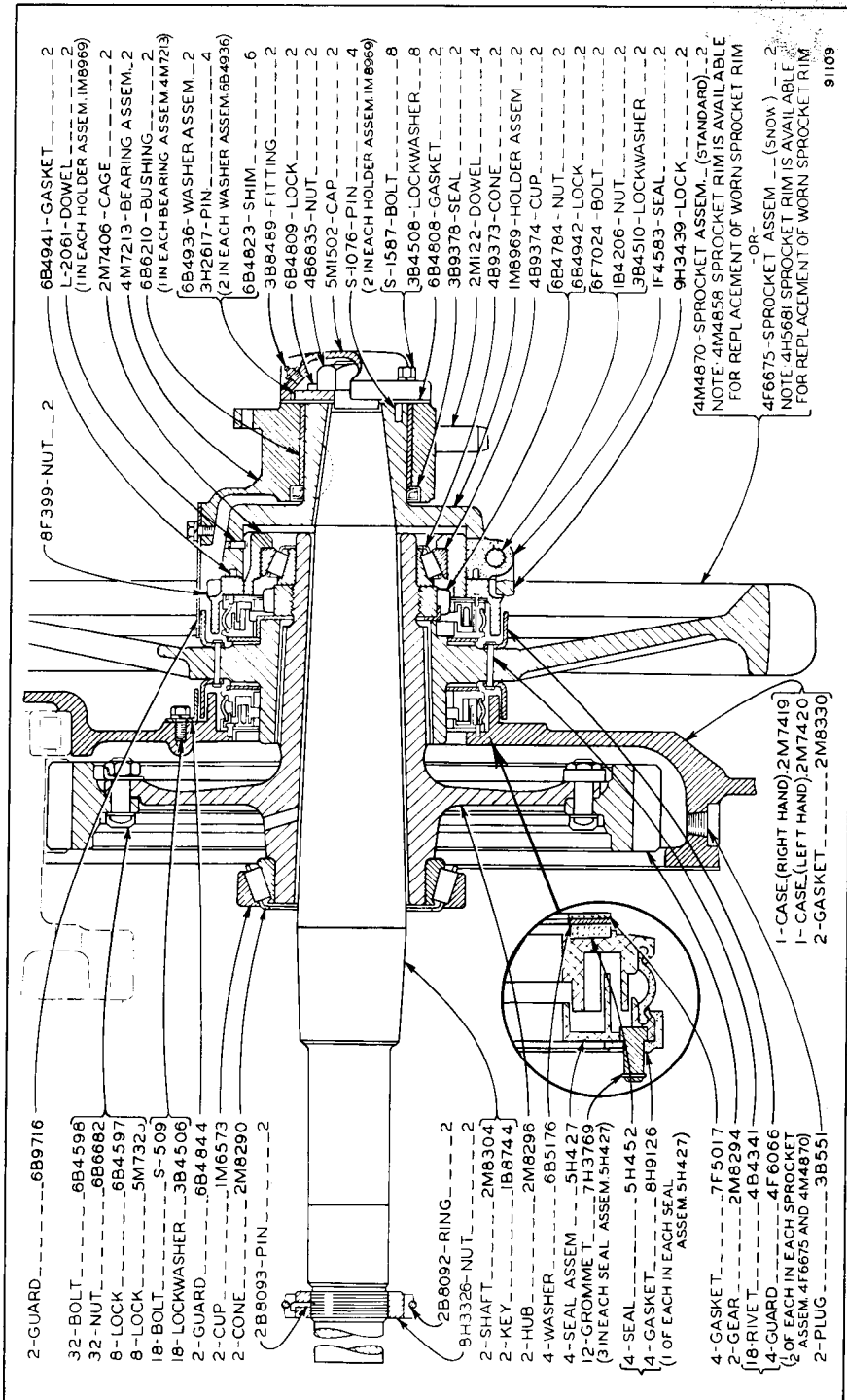
BRAKES—Part Two
Effective with Serial No. 53A1458

ONLY "CATERPILLAR" PARTS GIVE "CATERPILLAR" PERFORMANCE



FINAL DRIVE—Part One

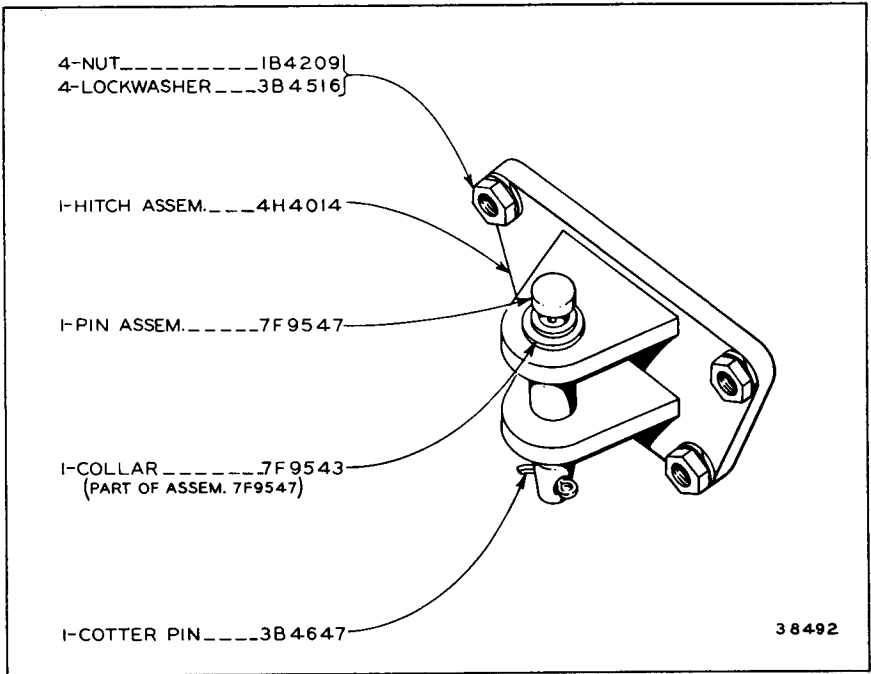
Note: Quantities shown are those required for both R.H. and L.H. sides
 Refer also to Page 250 for special parts



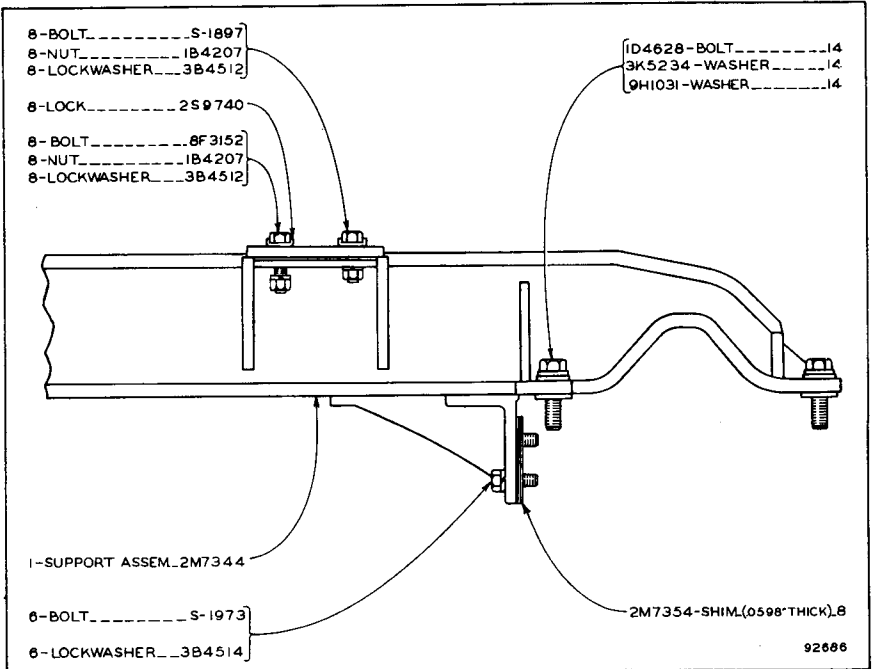
FINAL DRIVE—Part Two

Note: Quantities shown are those required for both R.H. and L.H. sides
 Refer also to Page 250 for special parts

91109

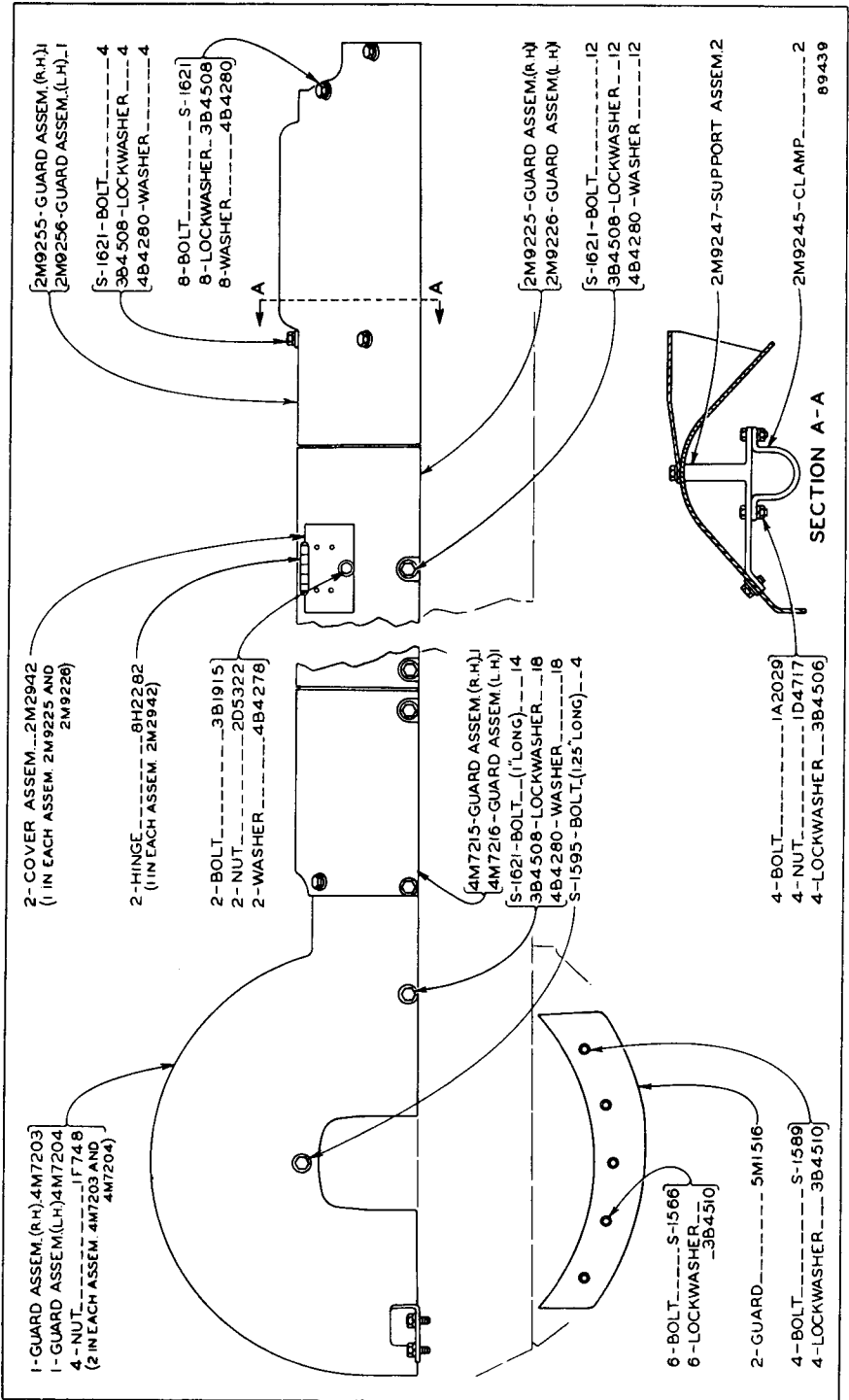


4H4015 HITCH GROUP

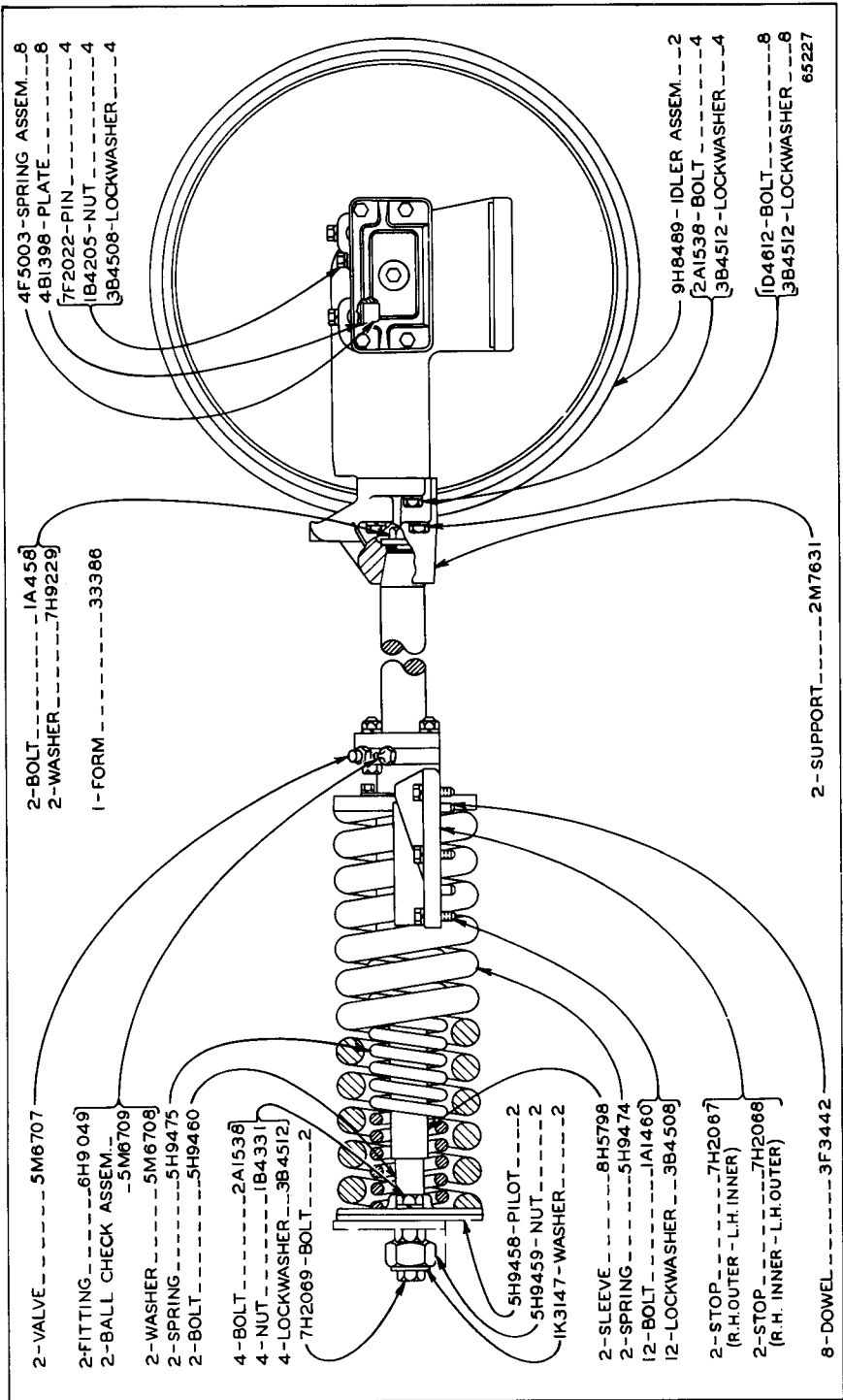


MAIN FRAME SUPPORT

ALWAYS GIVE SERIAL NUMBER WHEN ORDERING PARTS



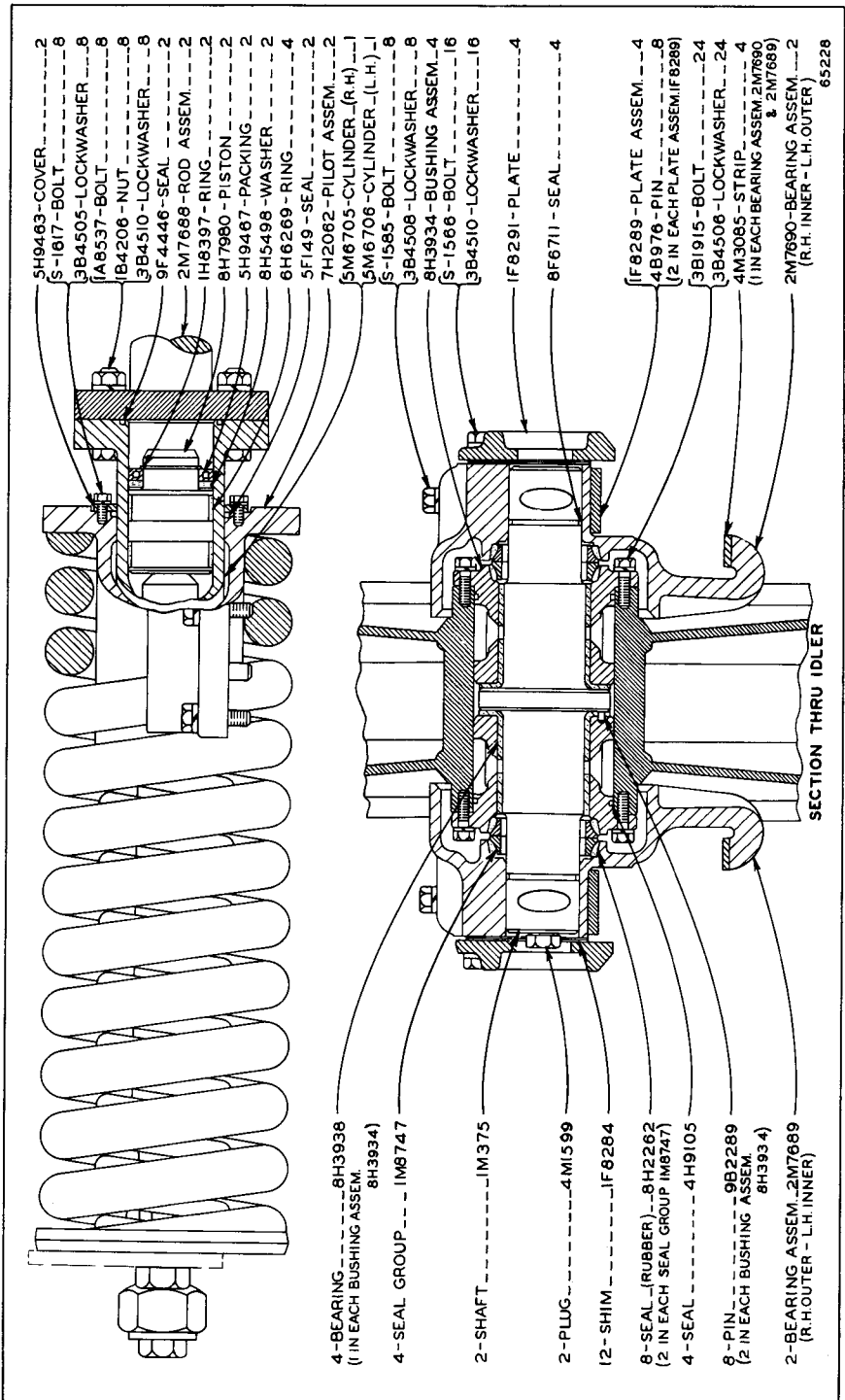
ONLY "CATERPILLAR" PARTS GIVE "CATERPILLAR" PERFORMANCE



FRONT IDLER—Part One

Serial No. 53A1 to 53A554 inclusive

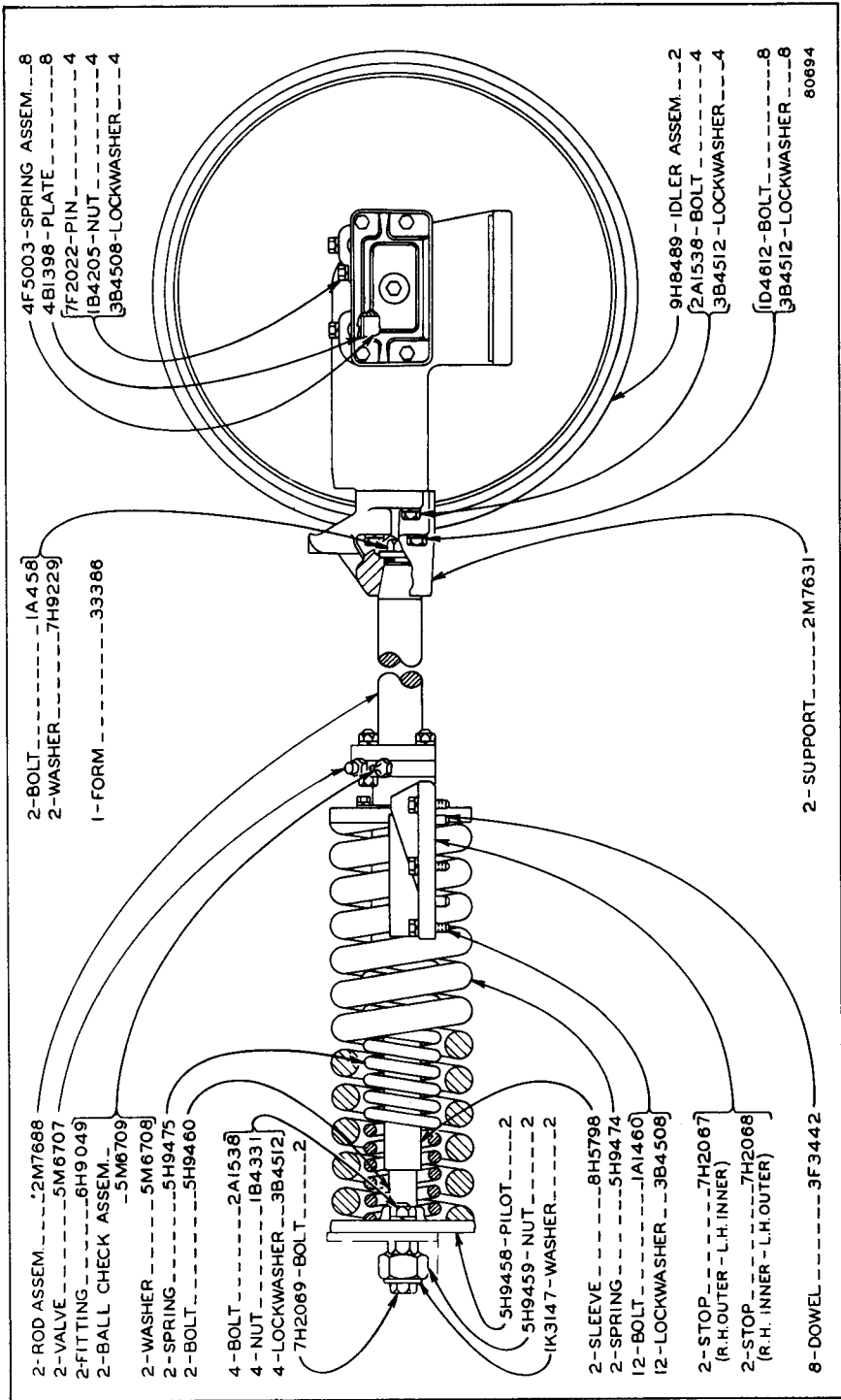
Note: Quantities shown are those required for both R.H. and L.H. sides



FRONT IDLER—Part Two

Serial No. 53A1 to 53A554 inclusive

Note: Quantities shown are those required for both R.H. and L.H. sides

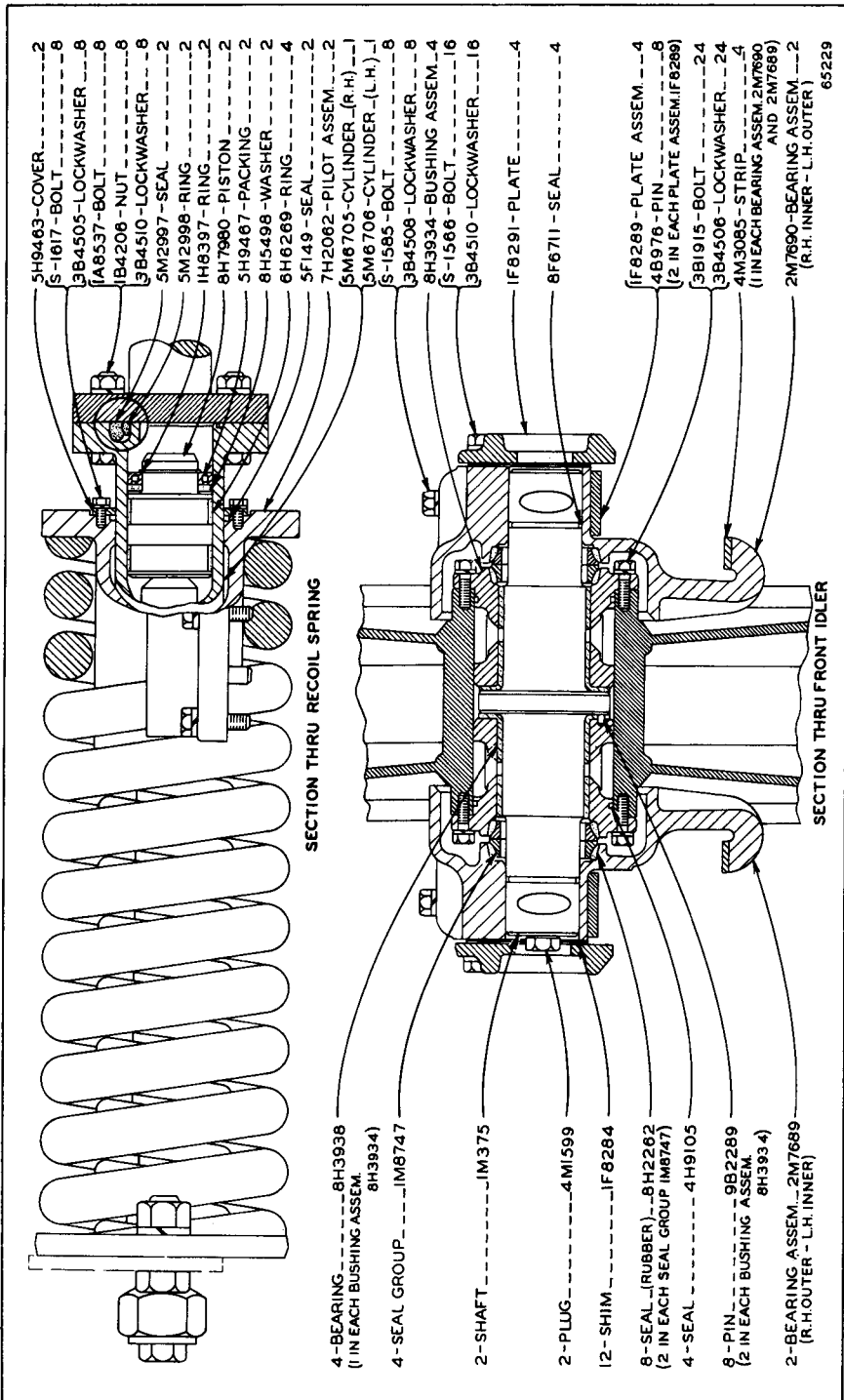


- 2-ROD ASSEM.-----2M7688
- 2-VALVE-----5M6707
- 2-FITTING-----6H9049
- 2-BALL CHECK ASSEM.-----5M6709
- 2-WASHER-----5M6708
- 2-SPRING-----5H9475
- 2-BOLT-----5H9460
- 4-BOLT-----2A1538
- 4-NUT-----1B4331
- 4-LOCKWASHER-----3B4512
- 7H2069-BOLT-----2
- 5H9458-PILOT-----2
- 5H9459-NUT-----2
- 1K3147-WASHER-----2
- 2-SLEEVE-----8H5798
- 2-SPRING-----5H9474
- 12-BOLT-----1A1460
- 12-LOCKWASHER-----3B4508
- 2-STOP (R.H. OUTER - L.H. INNER)-----7H2087
- 2-STOP (R.H. INNER - L.H. OUTER)-----7H2088
- 8-DOWEL-----3F3442
- 2-BOLT-----1A458
- 2-WASHER-----7H9229
- 1-FORM-----33386
- 2-SUPPORT-----2M7631
- 9H8489-IDLER ASSEM.-----2
- 2A1538-BOLT-----4
- 3B4512-LOCKWASHER-----4
- 1D4612-BOLT-----8
- 3B4512-LOCKWASHER-----8
- 4F5003-SPRING ASSEM.-----8
- 4B1398-PLATE-----8
- 7F2022-PIN-----4
- 1B4205-NUT-----4
- 3B4508-LOCKWASHER-----4

FRONT IDLER—Part One

Serial No. 53A555 to 53A699 inclusive

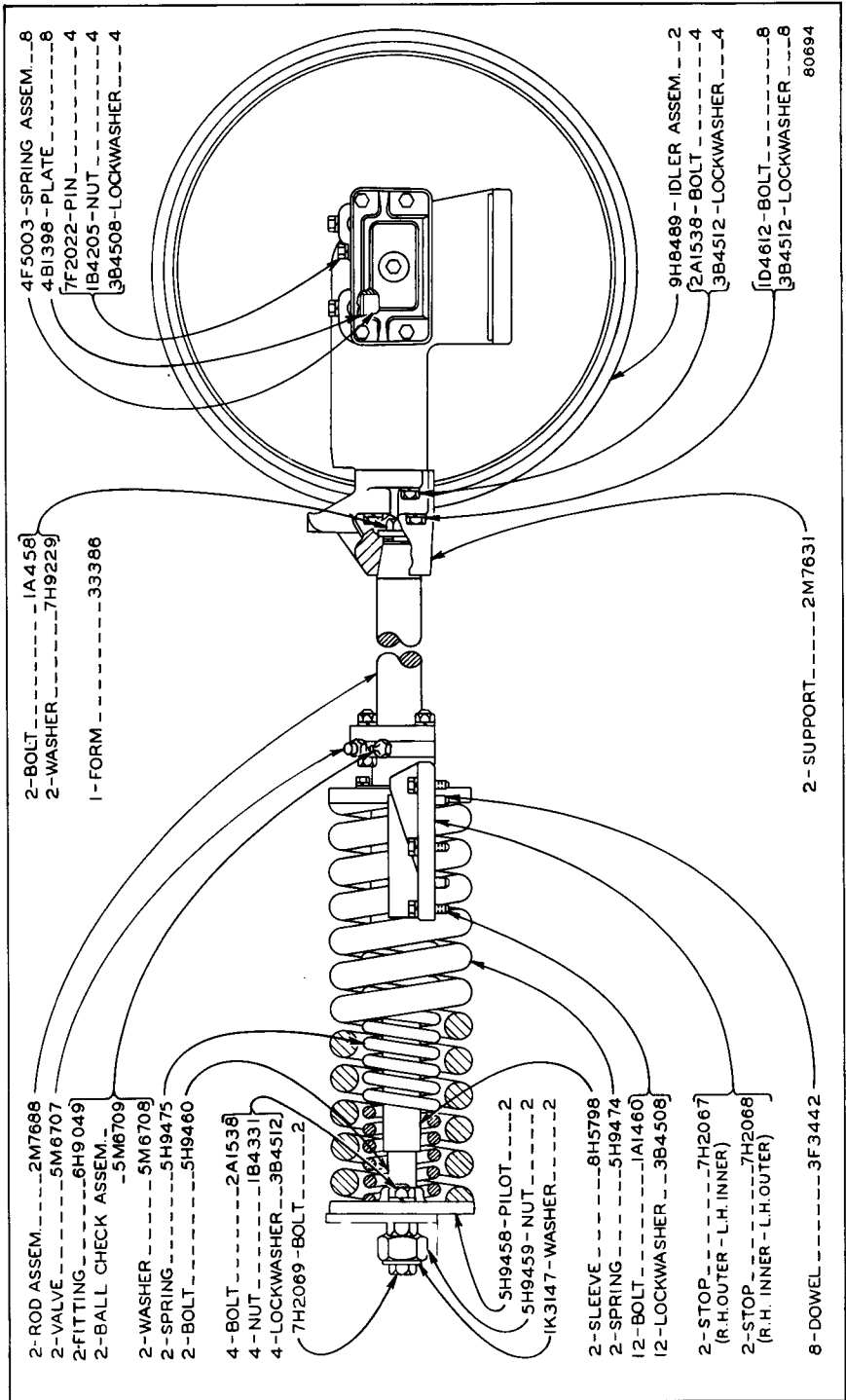
Note: Quantities shown are those required for both R.H. and L.H. sides



FRONT IDLER—Part Two

Serial No. 53A555 to 53A699 inclusive

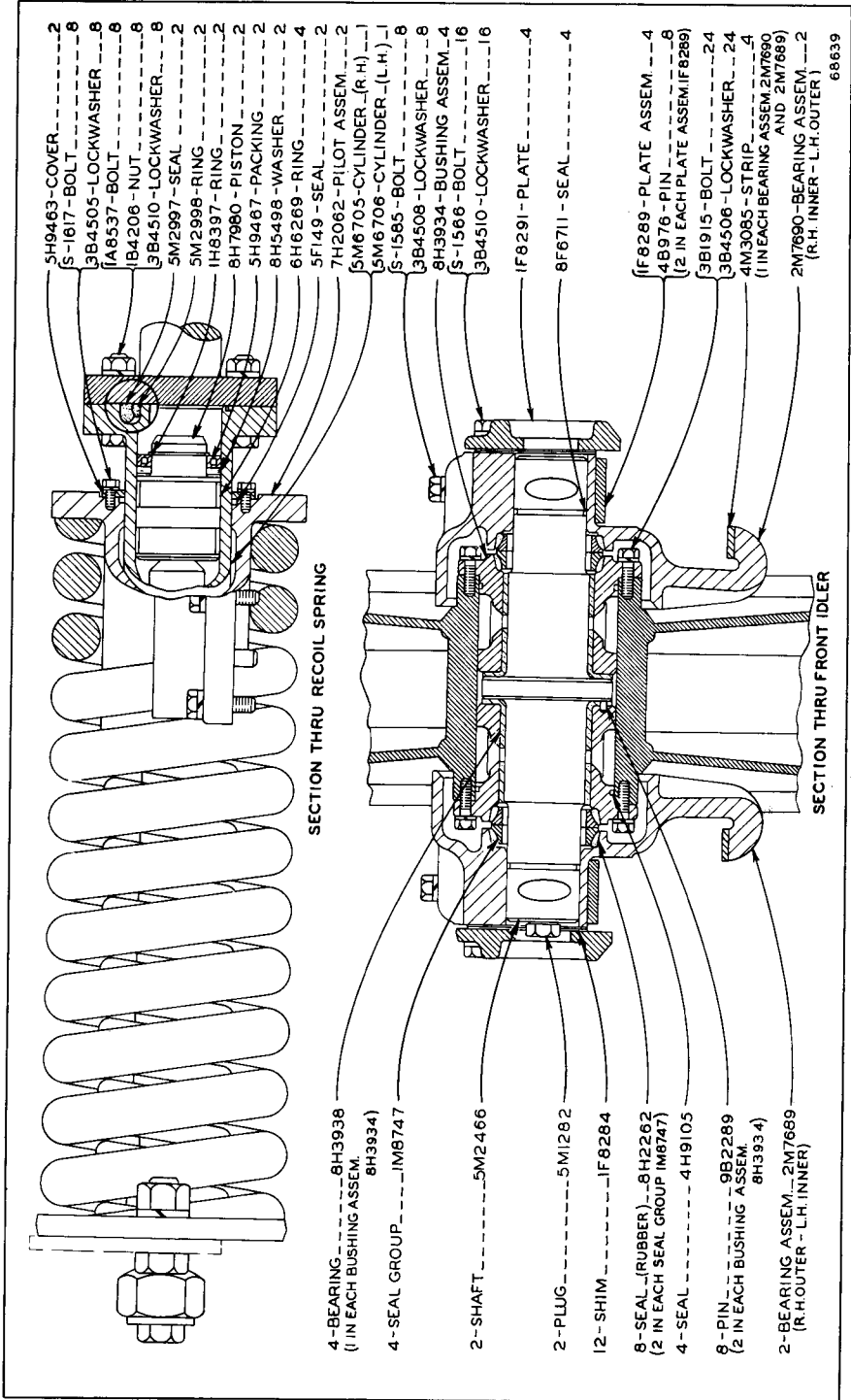
Note: Quantities shown are those required for both R.H. and L.H. sides



FRONT IDLER—Part One

Effective with Serial No. 53A700

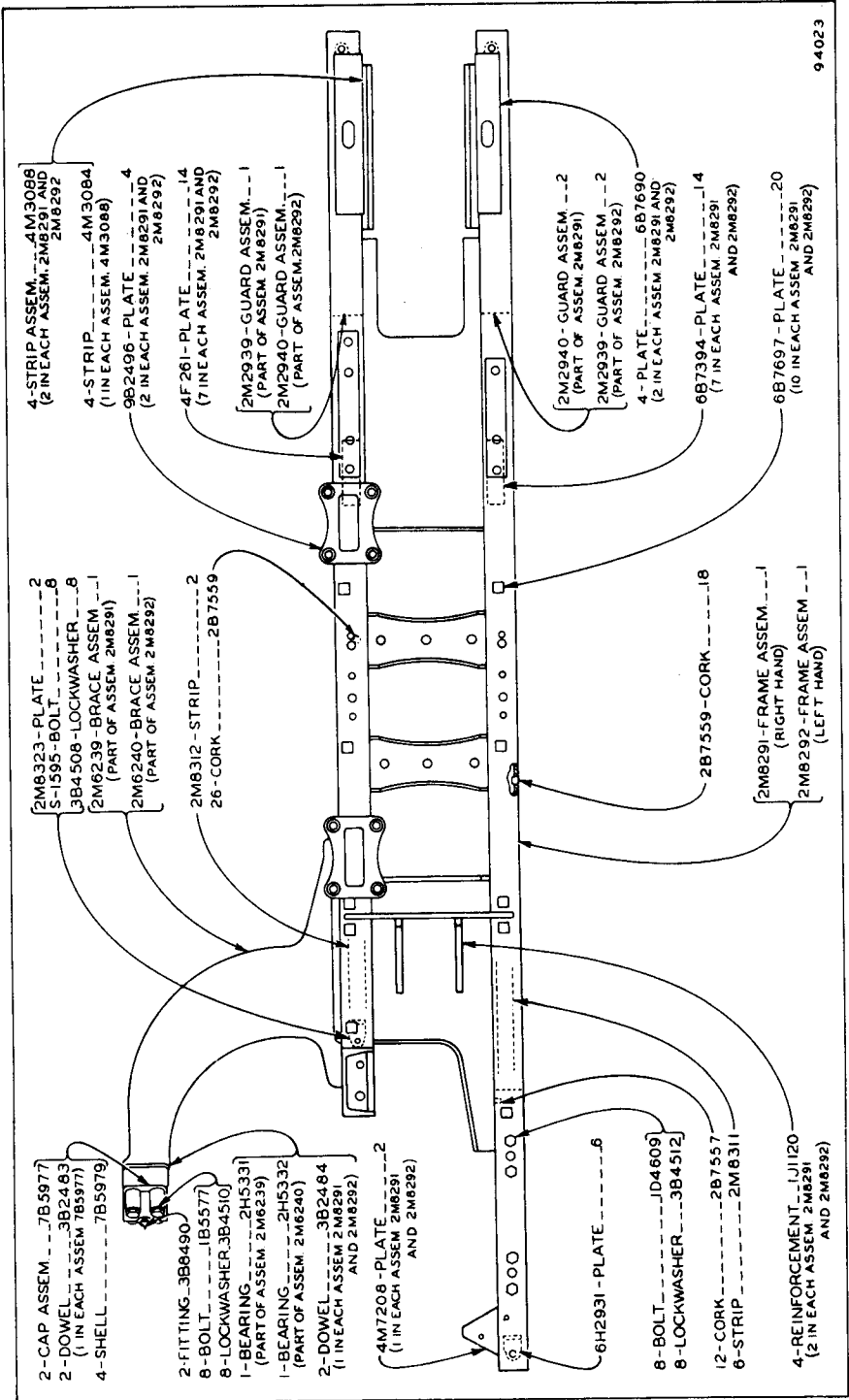
Note: Quantities shown are those required for both R.H. and L.H. sides



FRONT IDLER—Part Two

Effective with Serial No. 53A700

Note: Quantities shown are those required for both R.H. and L.H. sides



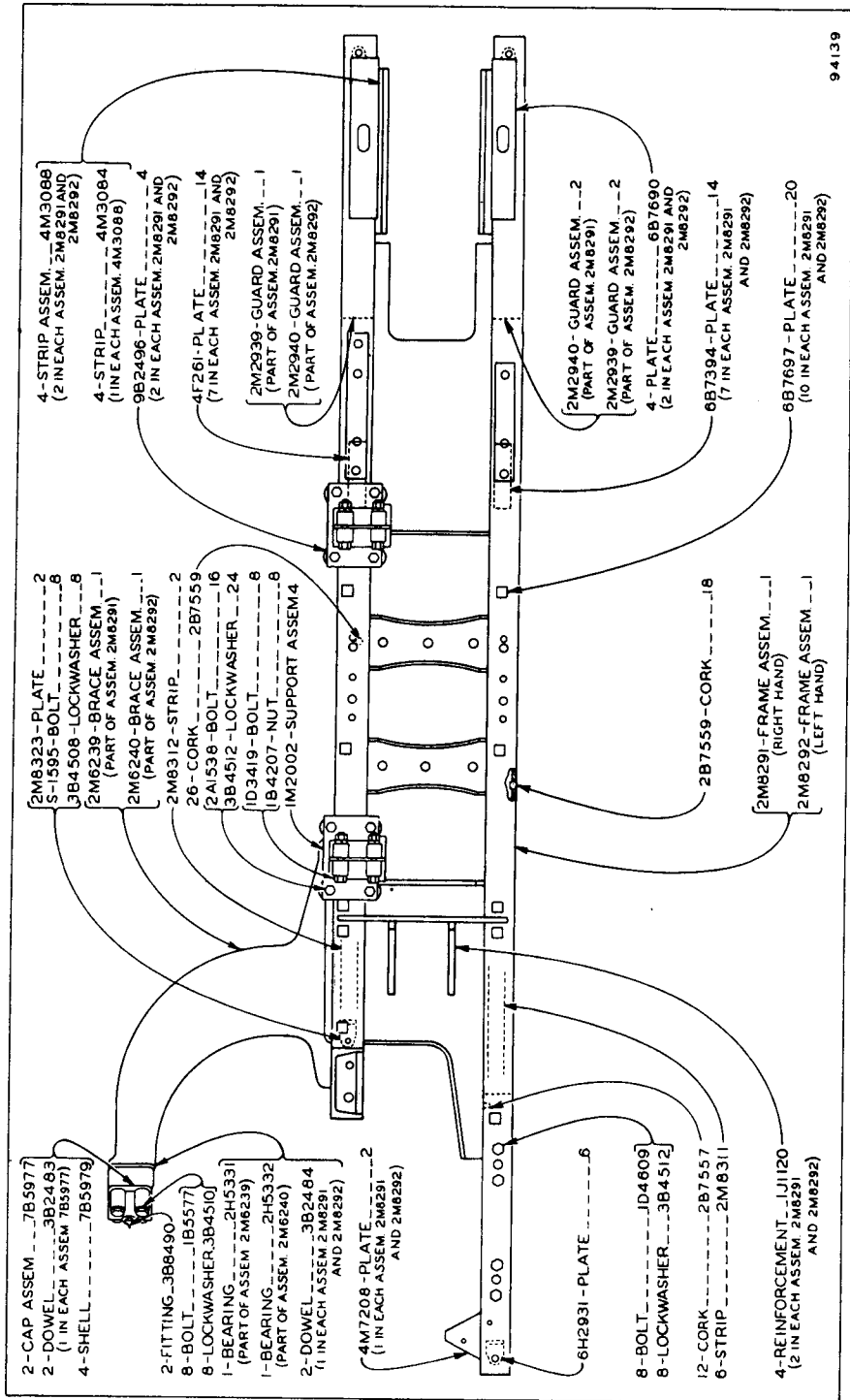
94023

TRACK ROLLER FRAME

Serial No. 53A1 to 53A612 inclusive

Note: Quantities shown are those required for both R.H. and L.H. sides

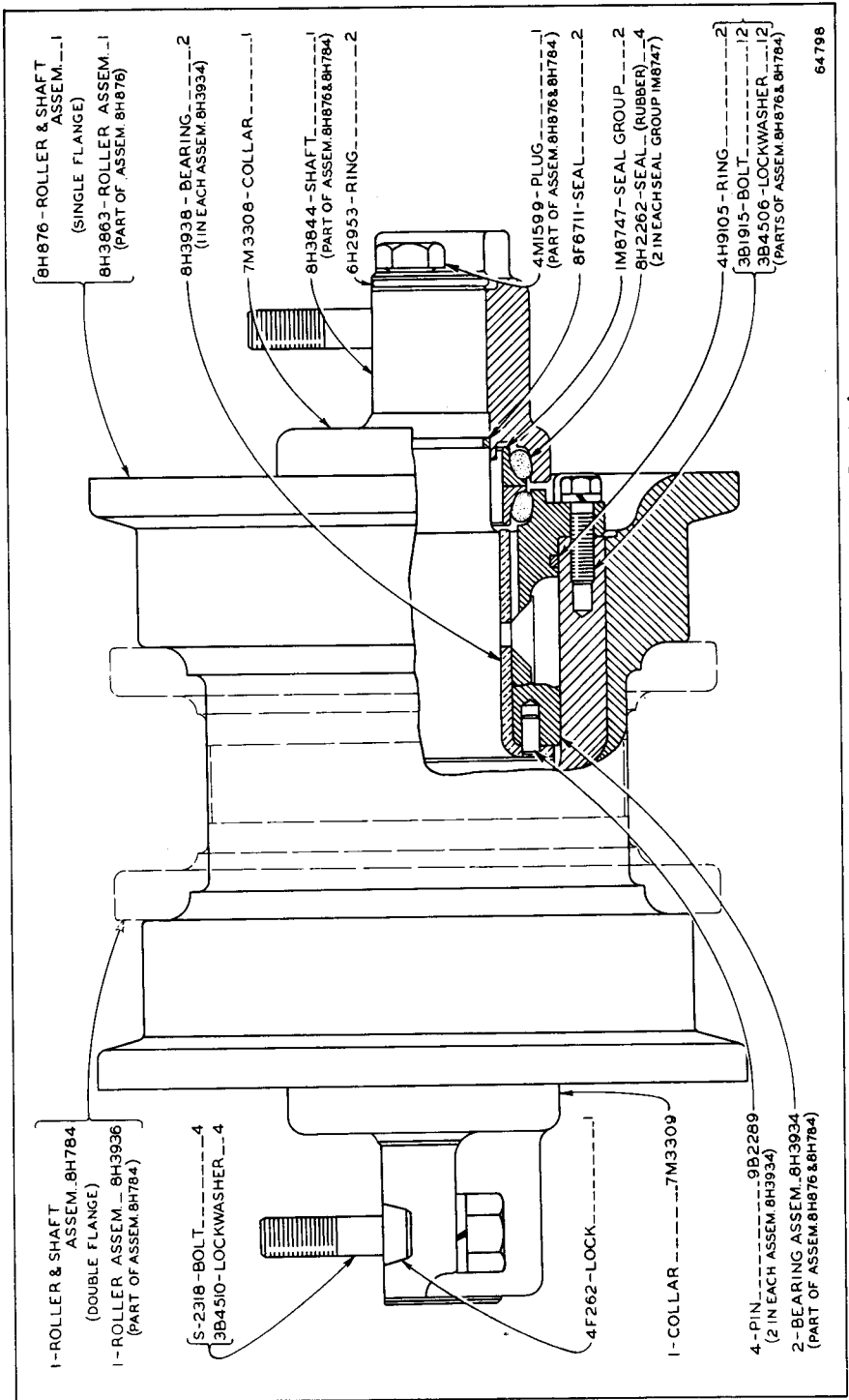
ALWAYS GIVE SERIAL NUMBER WHEN ORDERING PARTS



94139

TRACK ROLLER FRAME
 Effective with Serial No. 53A613

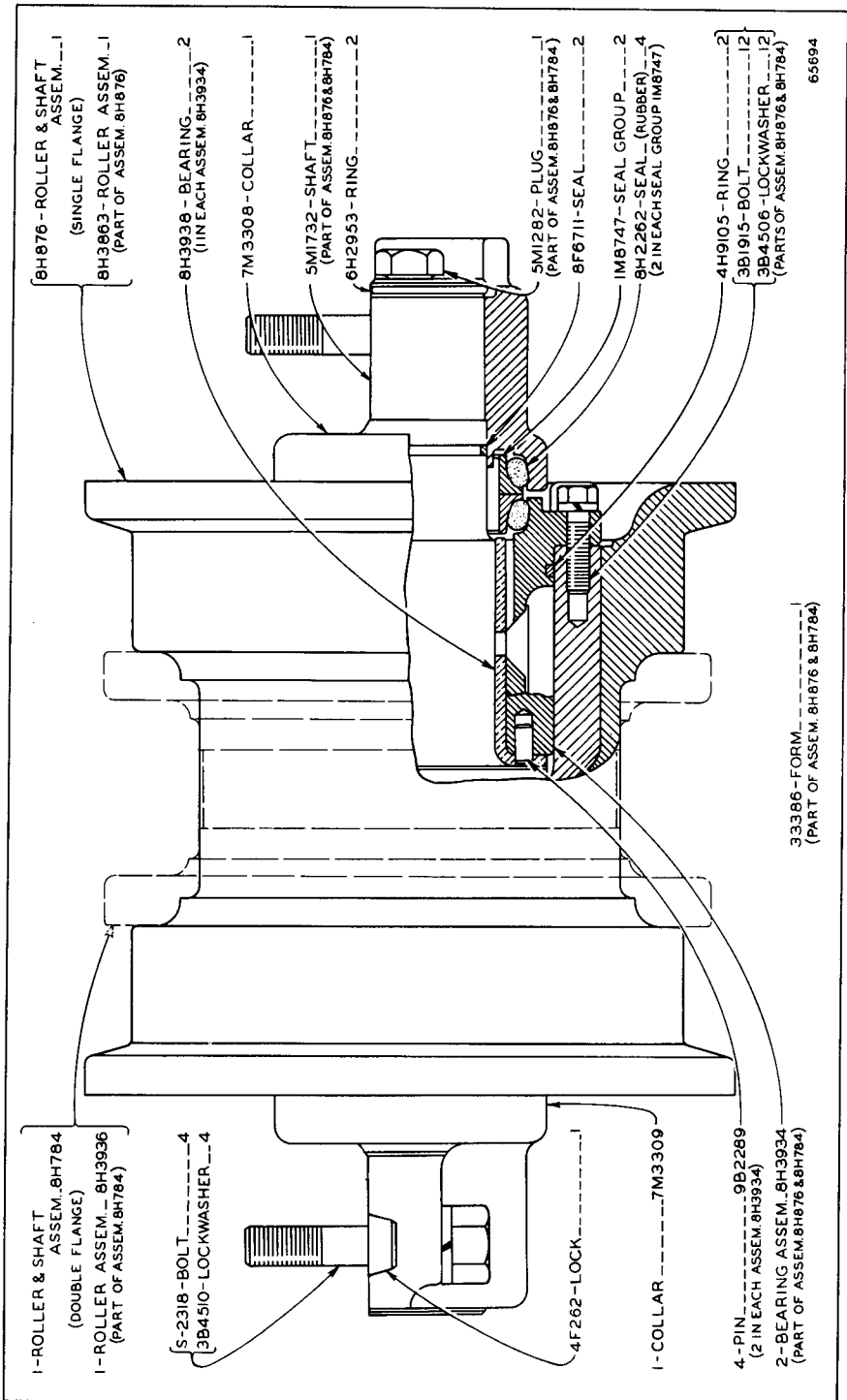
ONLY "CATERPILLAR" PARTS GIVE "CATERPILLAR" PERFORMANCE



64798

8H780 TRACK ROLLER GROUP—Single Flange—6 Groups Required
 8H781 TRACK ROLLER GROUP—Double Flange—8 Groups Required
 Serial No. 53A1 to 53A699 inclusive

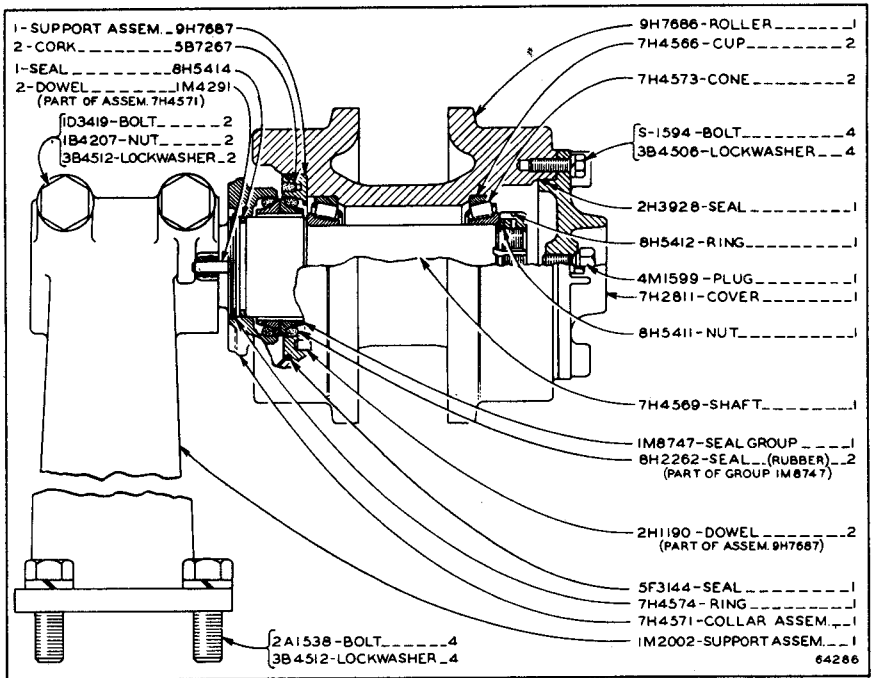
ALWAYS GIVE SERIAL NUMBER WHEN ORDERING PARTS



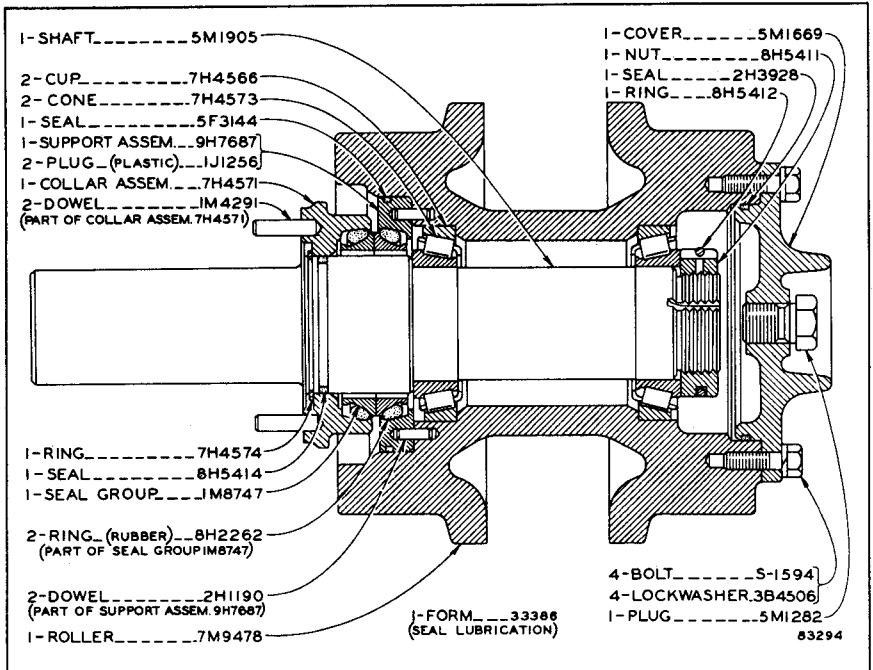
65694

8H780 TRACK ROLLER GROUP—Single Flange—6 Groups Required
8H781 TRACK ROLLER GROUP—Double Flange—8 Groups Required
Effective with Serial No. 53A700

ONLY "CATERPILLAR" PARTS GIVE "CATERPILLAR" PERFORMANCE

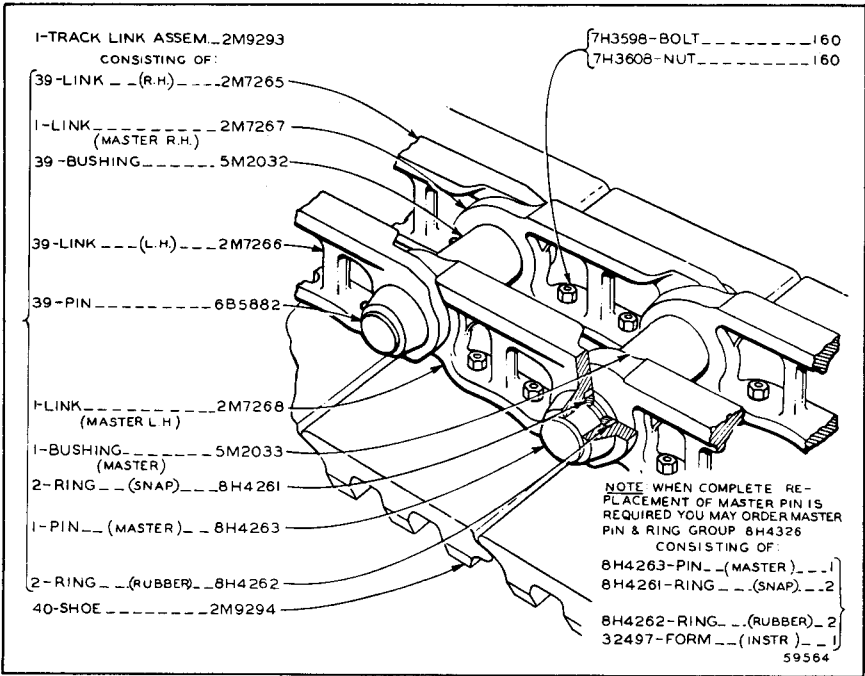


IM2003 TRACK CARRIER ROLLER GROUP—4 Groups Required
 Serial No. 53A1 to 53A612 inclusive



5M7820 TRACK CARRIER ROLLER GROUP—4 Groups Required
 Effective with Serial No. 53A613

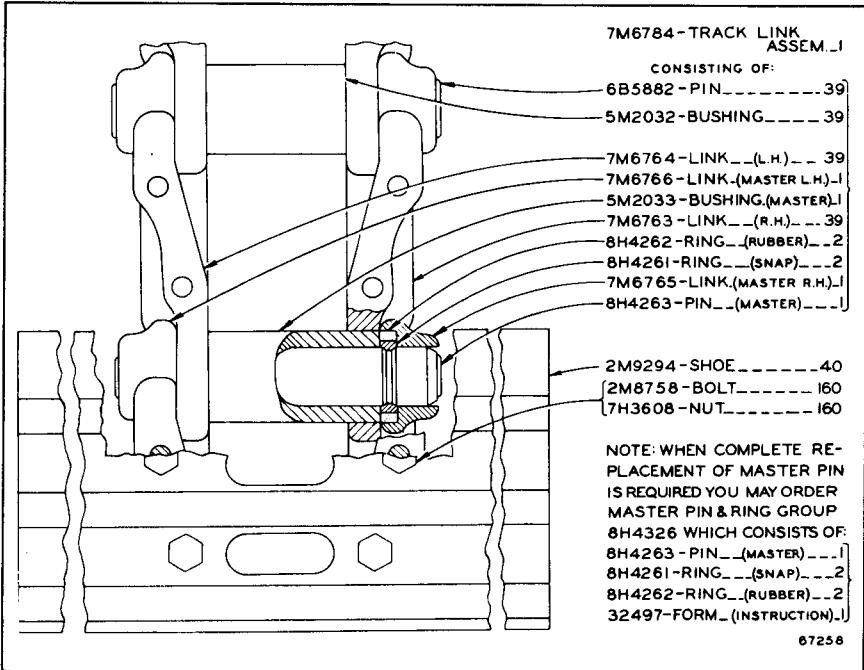
ALWAYS GIVE SERIAL NUMBER WHEN ORDERING PARTS



2M9295 TRACK GROUP—18" Triple Grouser Shoe—2 Groups Required

Serial No. 53A1 to 53A1205 inclusive

Refer also to Pages 332 through 335 for special parts

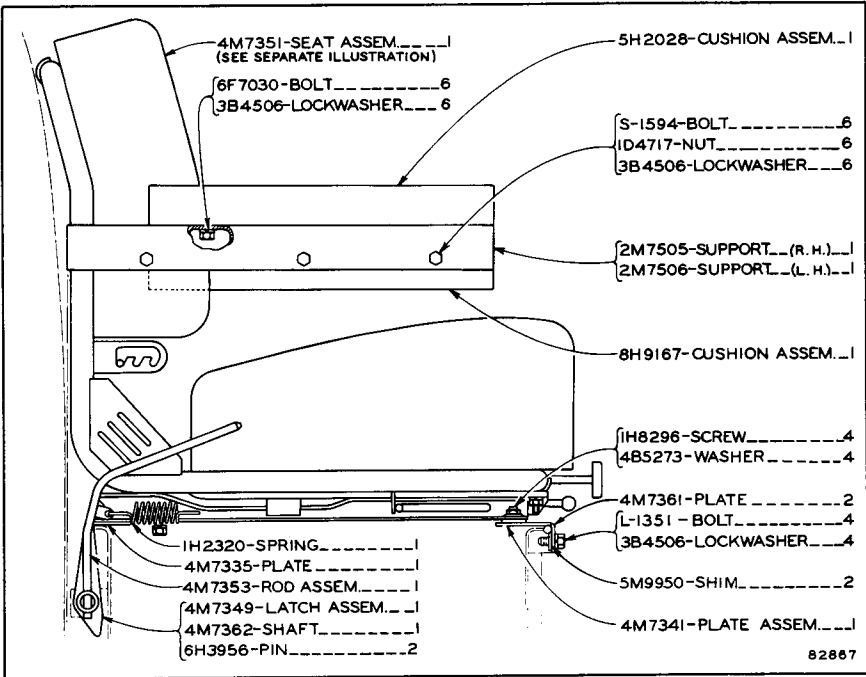


7M6809 TRACK GROUP—18" Triple Grouser Shoe—2 Groups Required

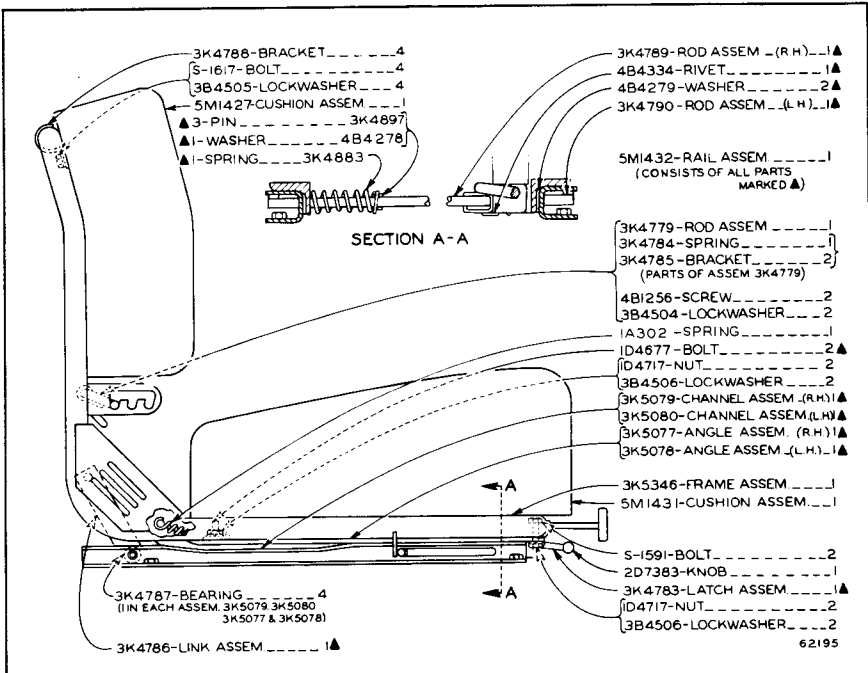
Effective with Serial No. 53A1206

Refer also to Pages 332 through 335 for special parts

ONLY "CATERPILLAR" PARTS GIVE "CATERPILLAR" PERFORMANCE

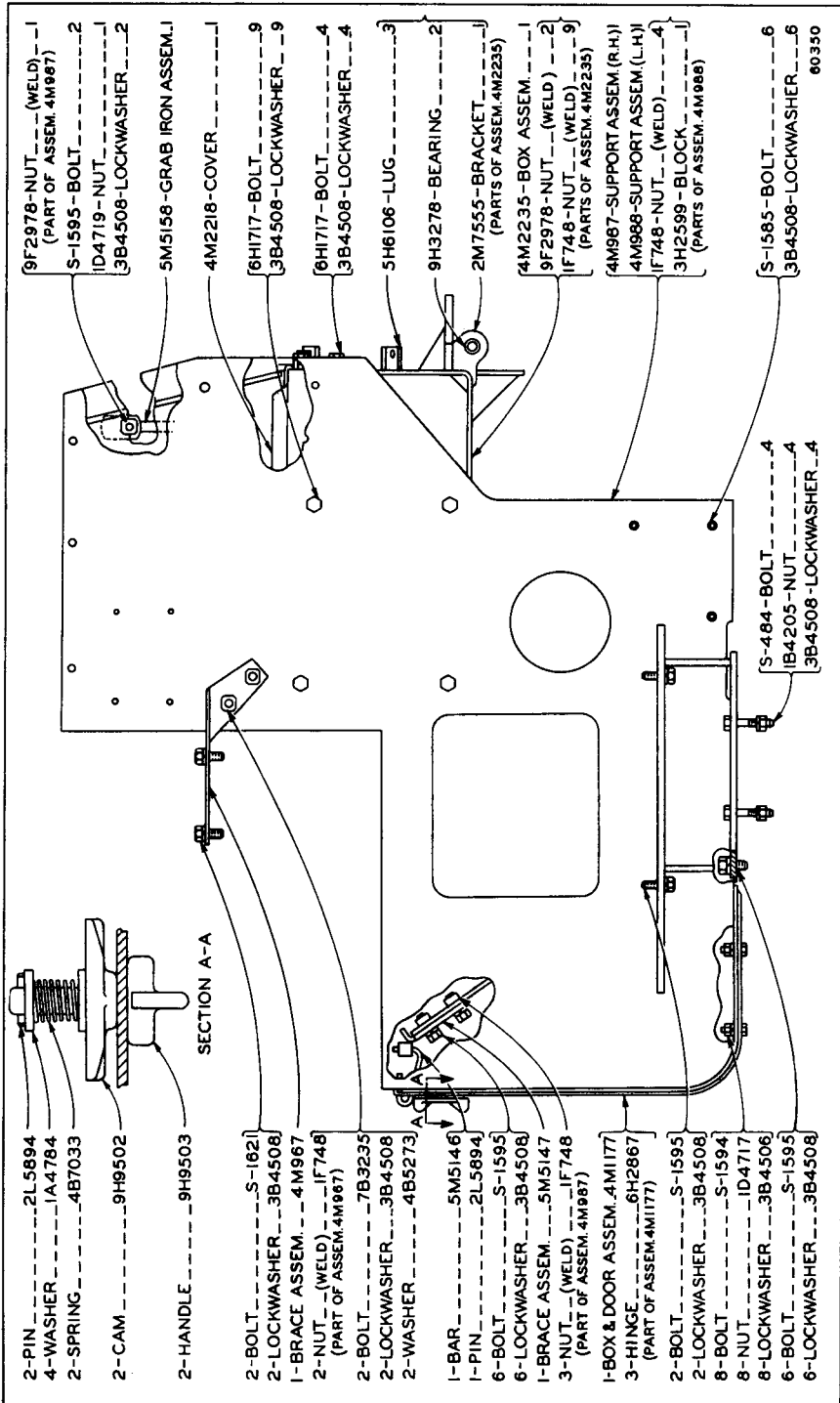


SEAT CUSHIONS

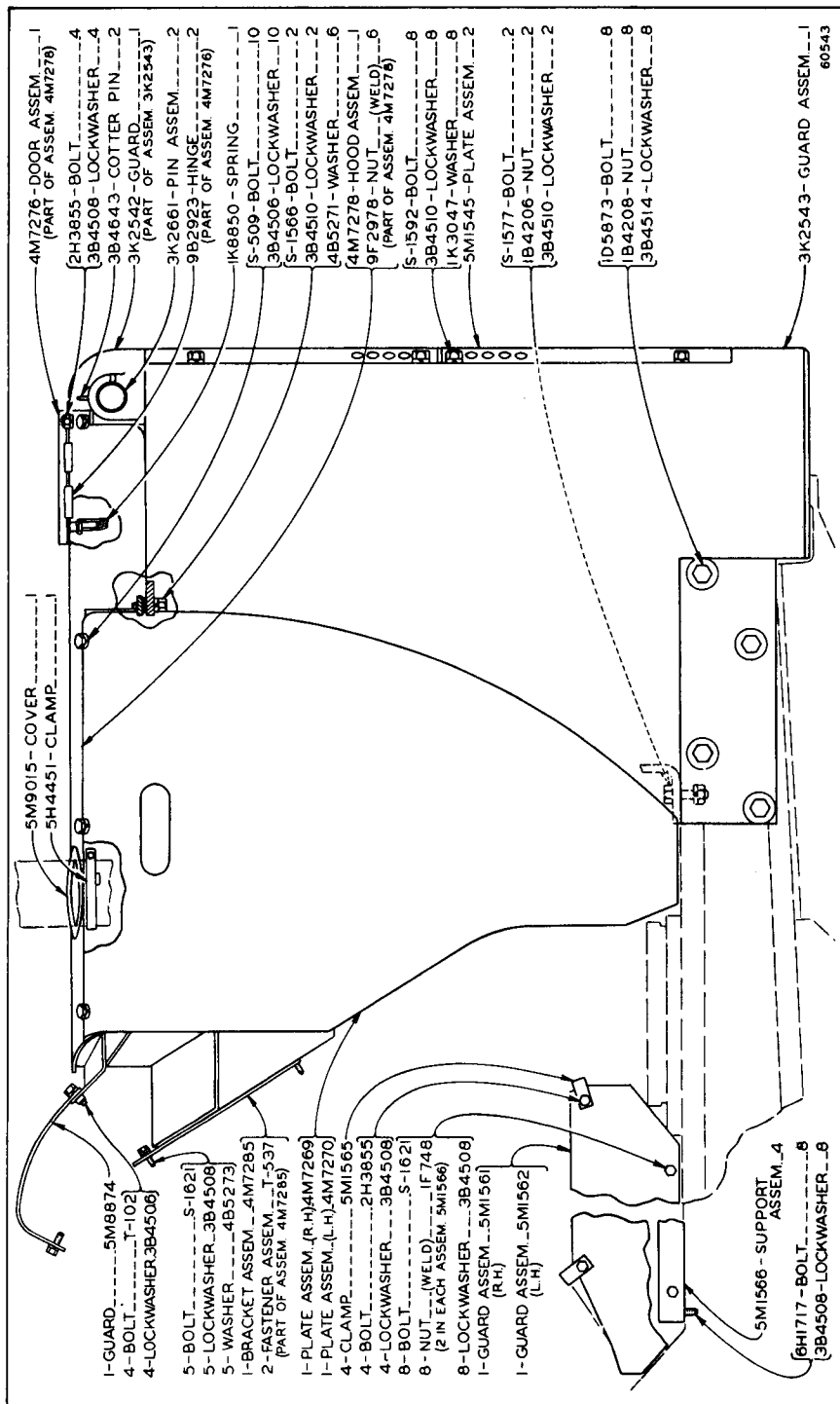


4M7351 SEAT ASSEMBLY
Part of Seat Cushions

ALWAYS GIVE SERIAL NUMBER WHEN ORDERING PARTS



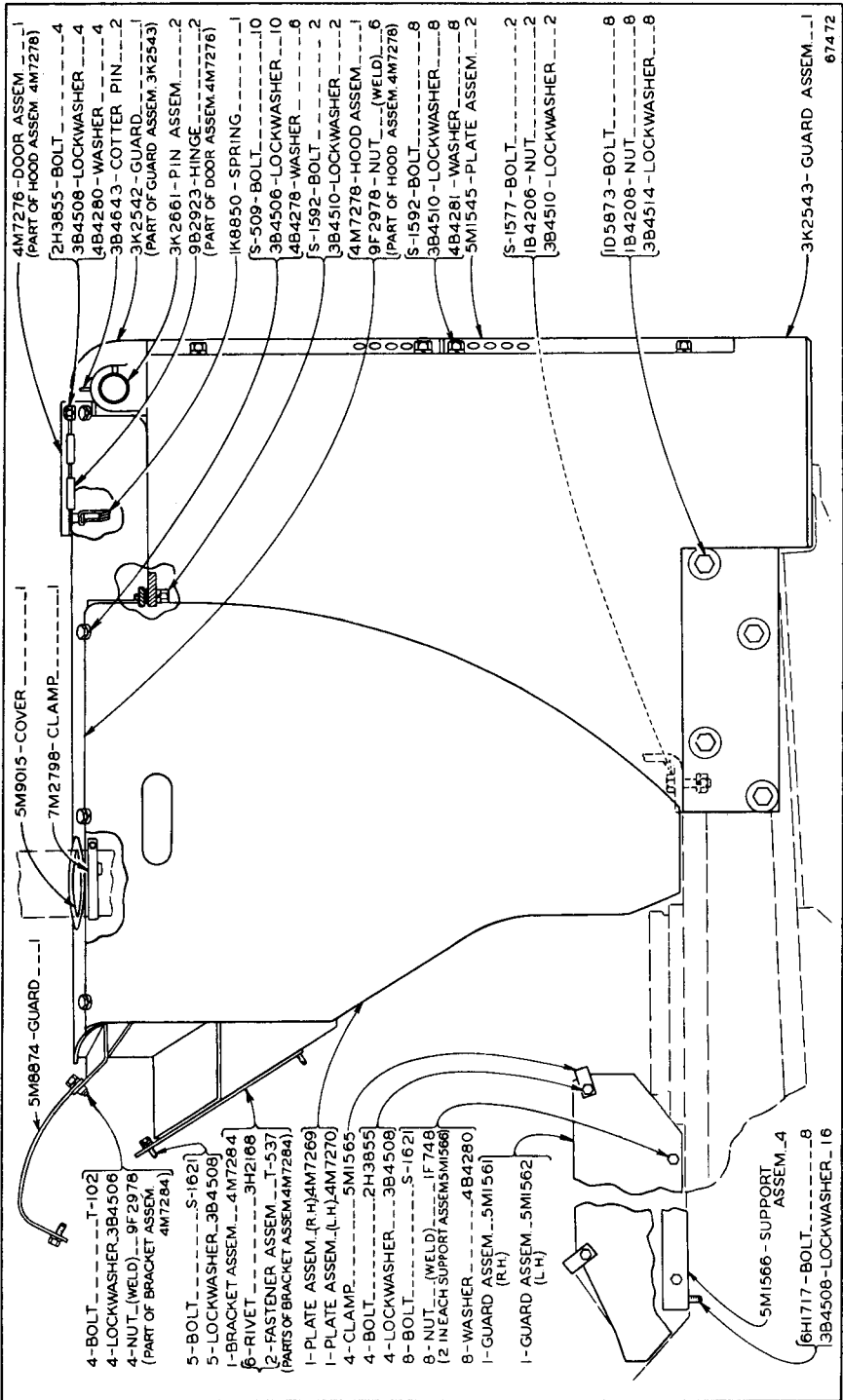
FUEL TANK AND SEAT SUPPORT



HOOD AND GUARD

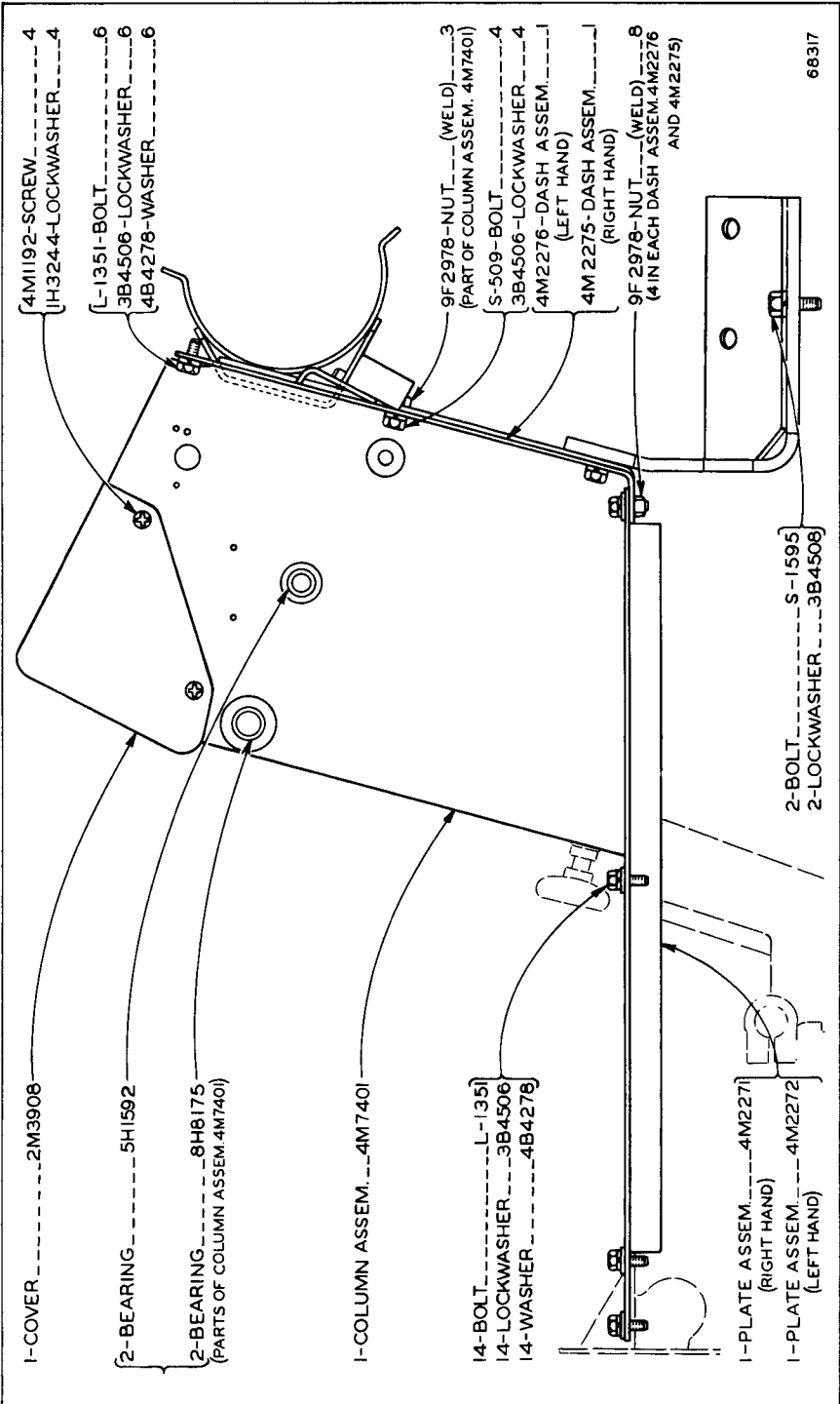
Serial No. 53A1 to 53A1382 inclusive

ALWAYS GIVE SERIAL NUMBER WHEN ORDERING PARTS



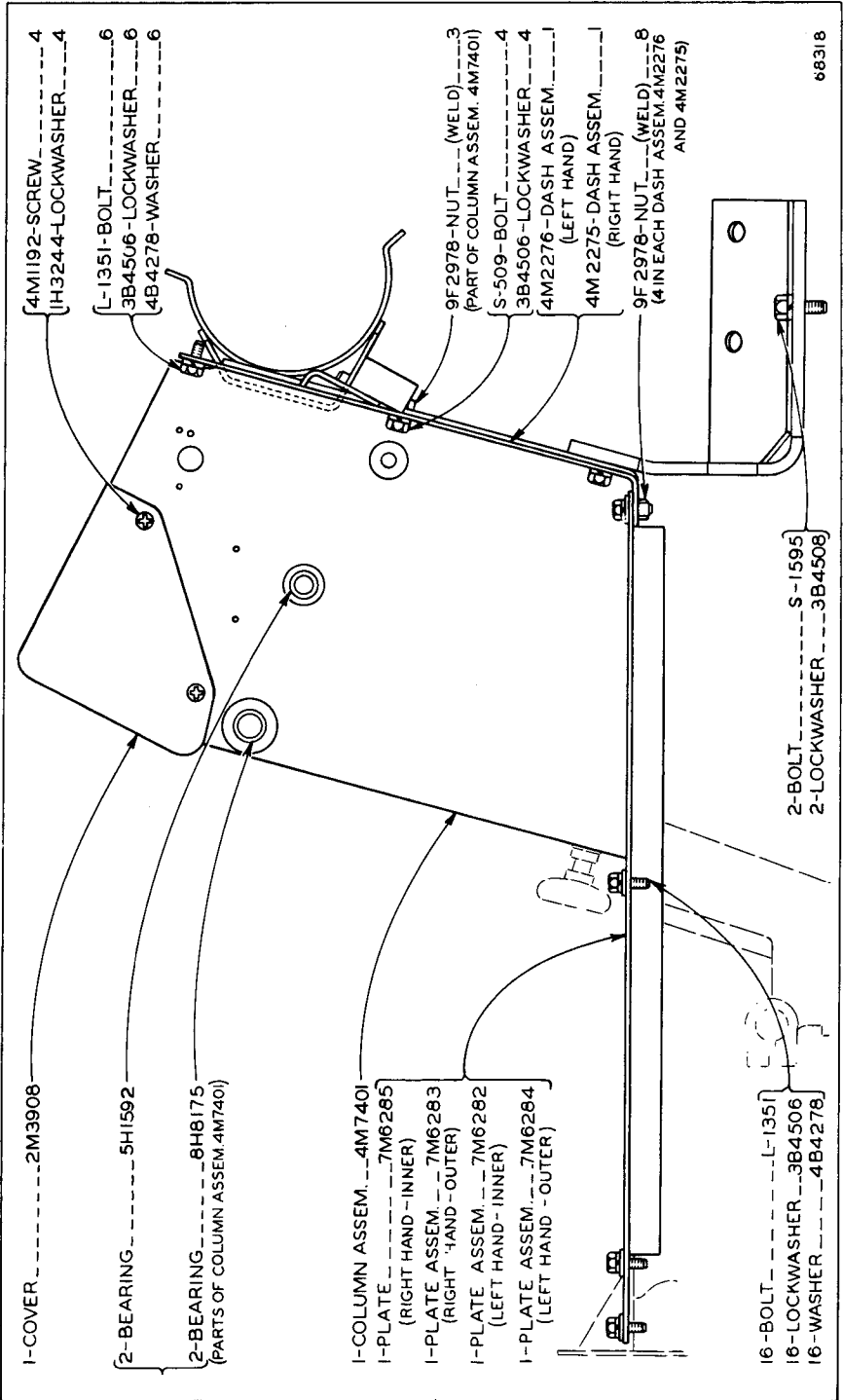
HOOD AND GUARD
Effective with Serial No. 53A1383

ONLY "CATERPILLAR" PARTS GIVE "CATERPILLAR" PERFORMANCE



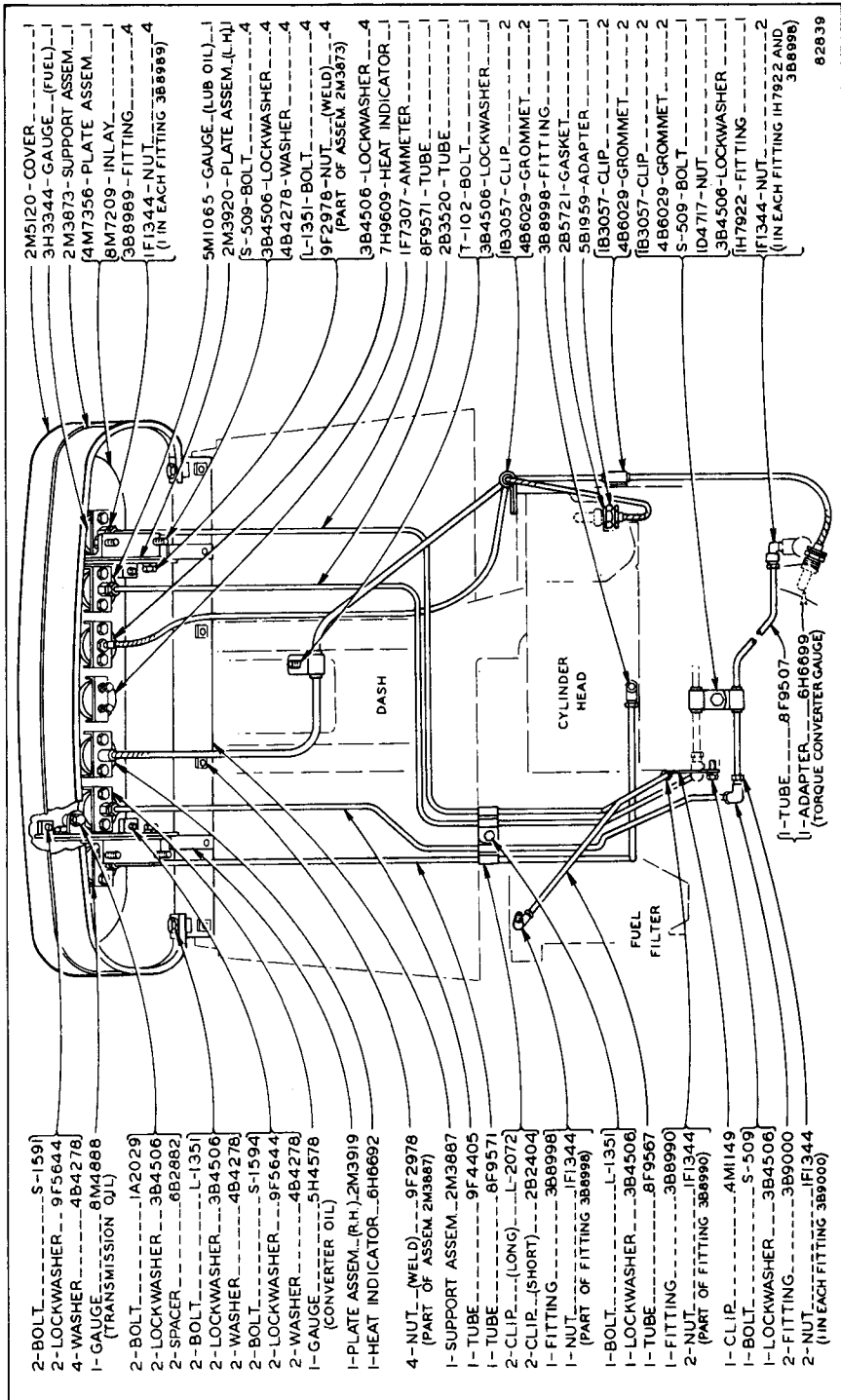
FLOOR AND LOWER DASH PLATE
 Serial No. 53A1 to 53A1495 inclusive

ALWAYS GIVE SERIAL NUMBER WHEN ORDERING PARTS



FLOOR AND LOWER DASH PLATE
Effective with Serial No. 53A1496

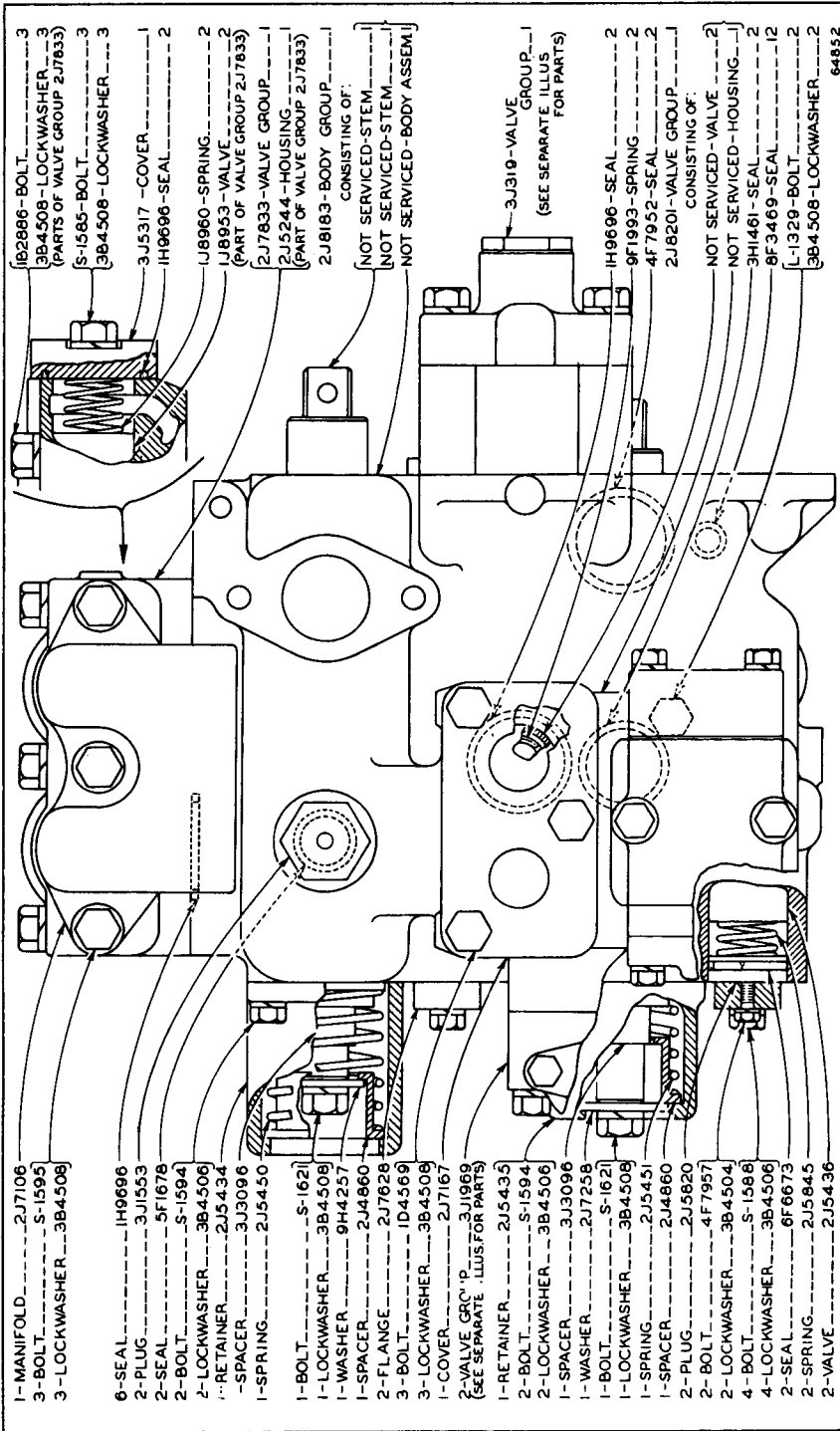
ONLY "CATERPILLAR" PARTS GIVE "CATERPILLAR" PERFORMANCE



GAUGE AND INSTRUMENT PANEL

82839

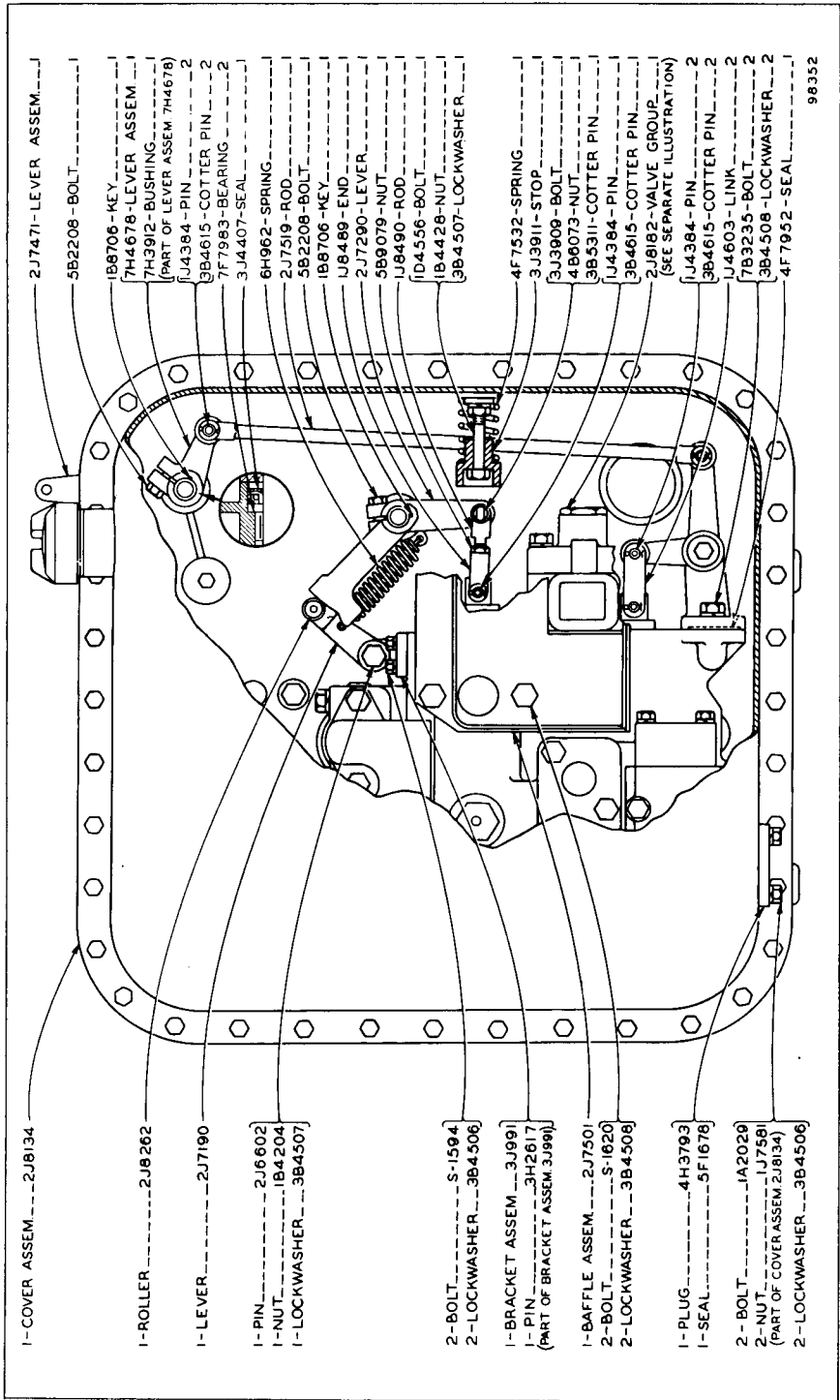
ALWAYS GIVE SERIAL NUMBER WHEN ORDERING PARTS



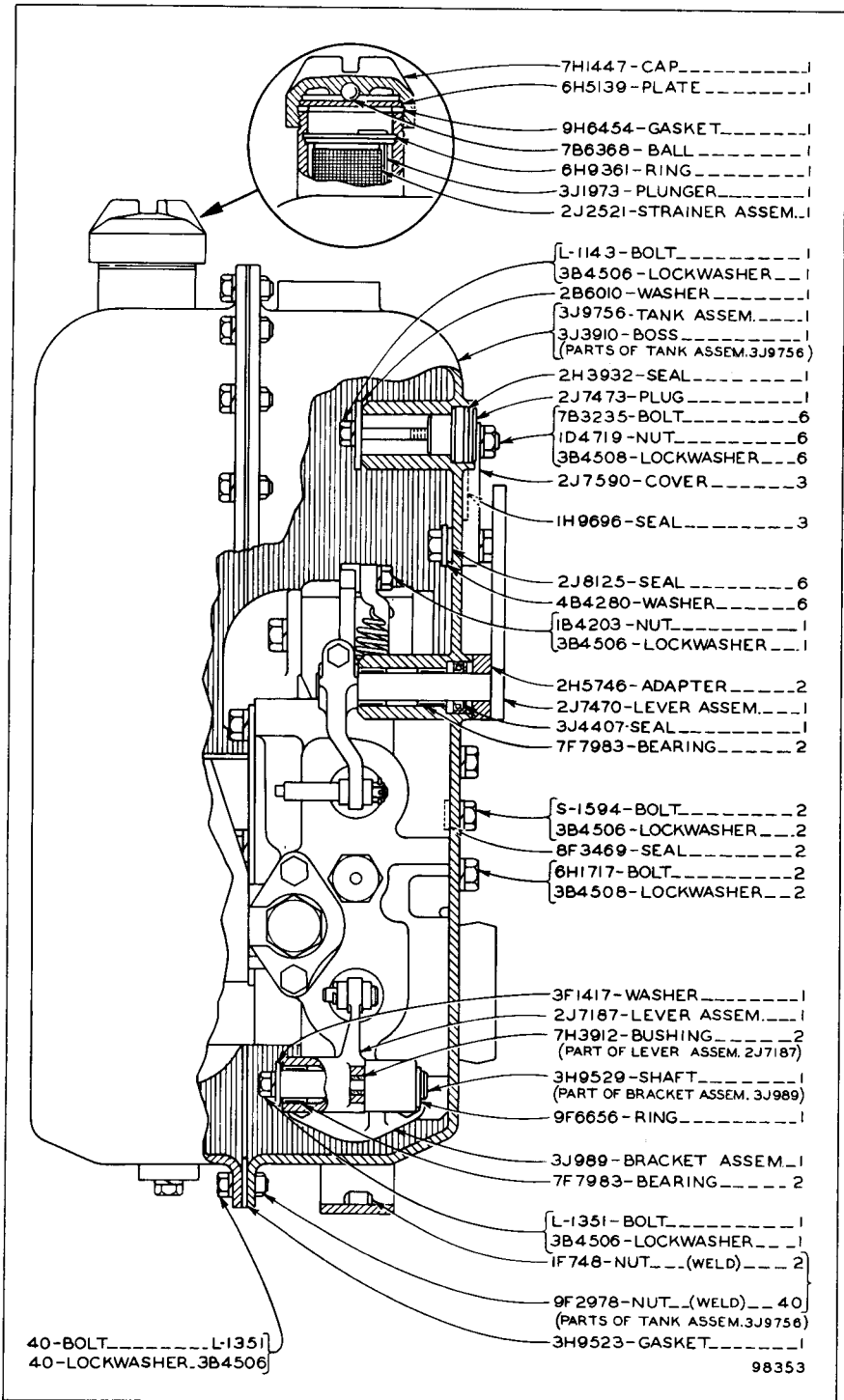
2J8182 CONTROL VALVE GROUP

Part of Tank and Valve, 2J8321 and 2J8329 Tank and Valve Groups shown on Pages 204, 206, 208, 299, 301, 307, 309 and 311
 3J319 and 3J1969 Relief Valve Group parts are shown on Pages 210 and 211

ONLY "CATERPILLAR" PARTS GIVE "CATERPILLAR" PERFORMANCE



2J7886 TANK AND VALVE GROUP—Front View
 Serial No. 53A1 to 53A676 inclusive, 2J8182 Control Valve parts are shown on Page 203
 Refer also to Pages 294, 295 and 296 for special parts

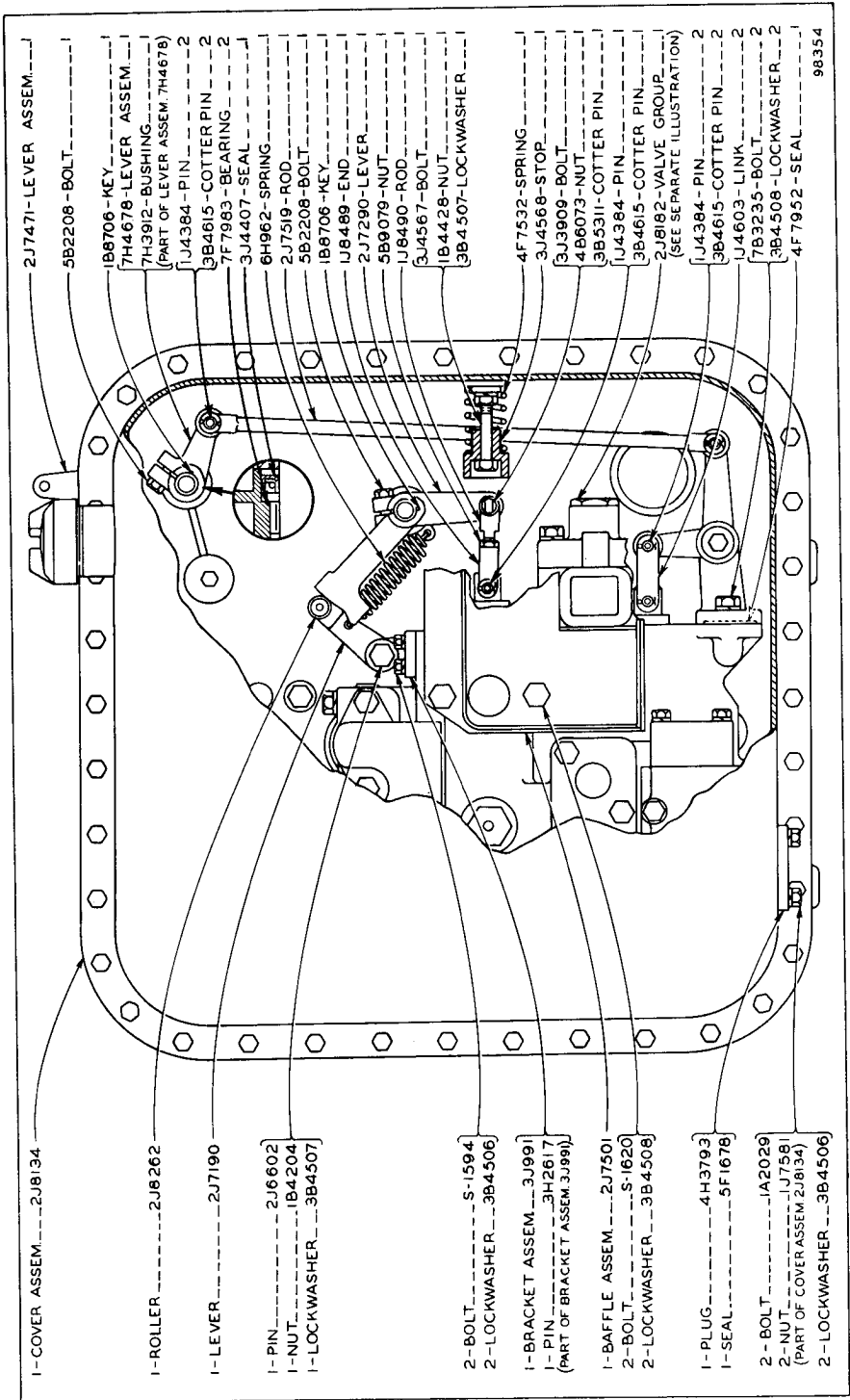


2J7886 TANK AND VALVE GROUP—End View

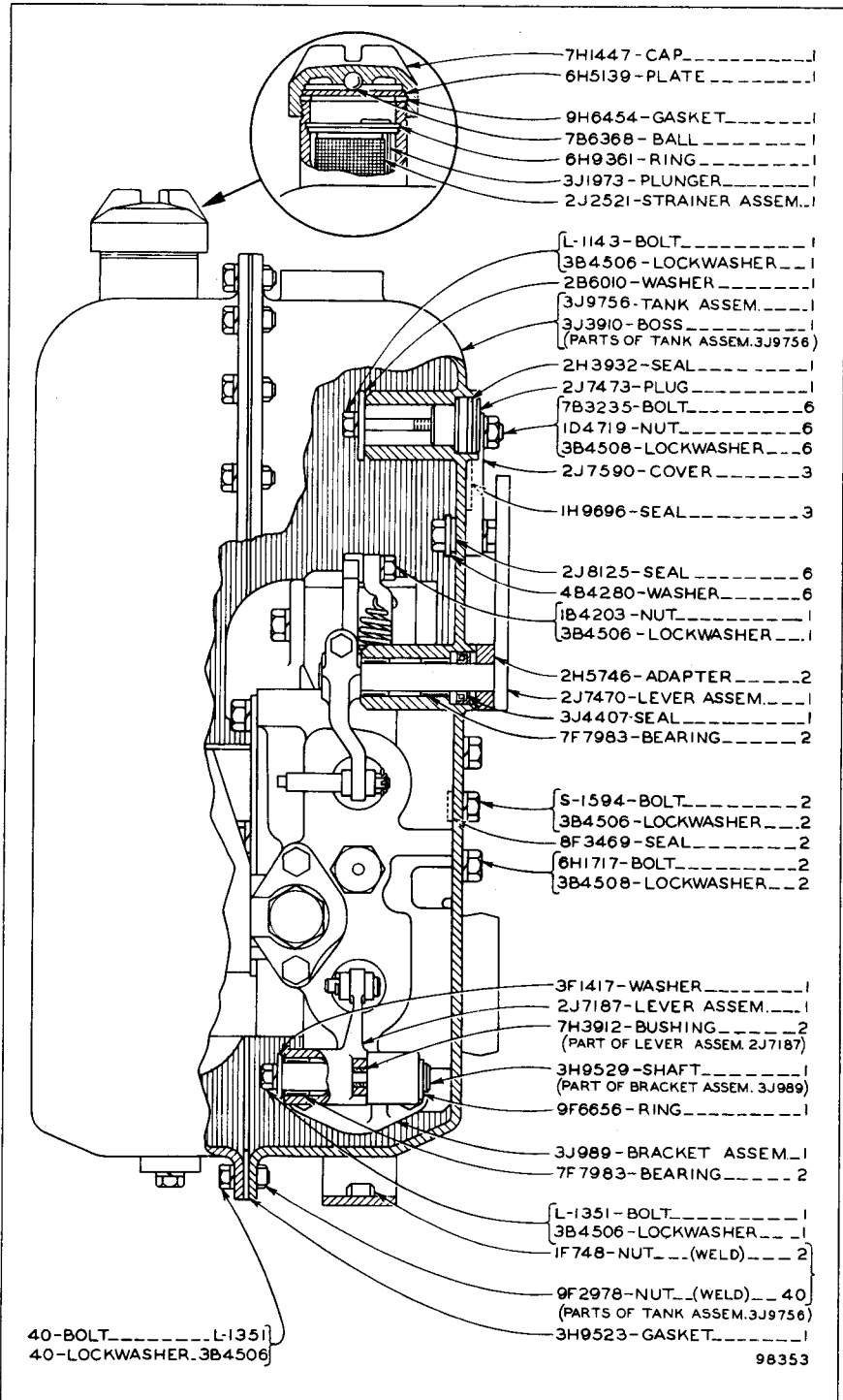
Serial No. 53A1 to 53A676 inclusive

Refer also to Pages 294, 295 and 296 for special parts

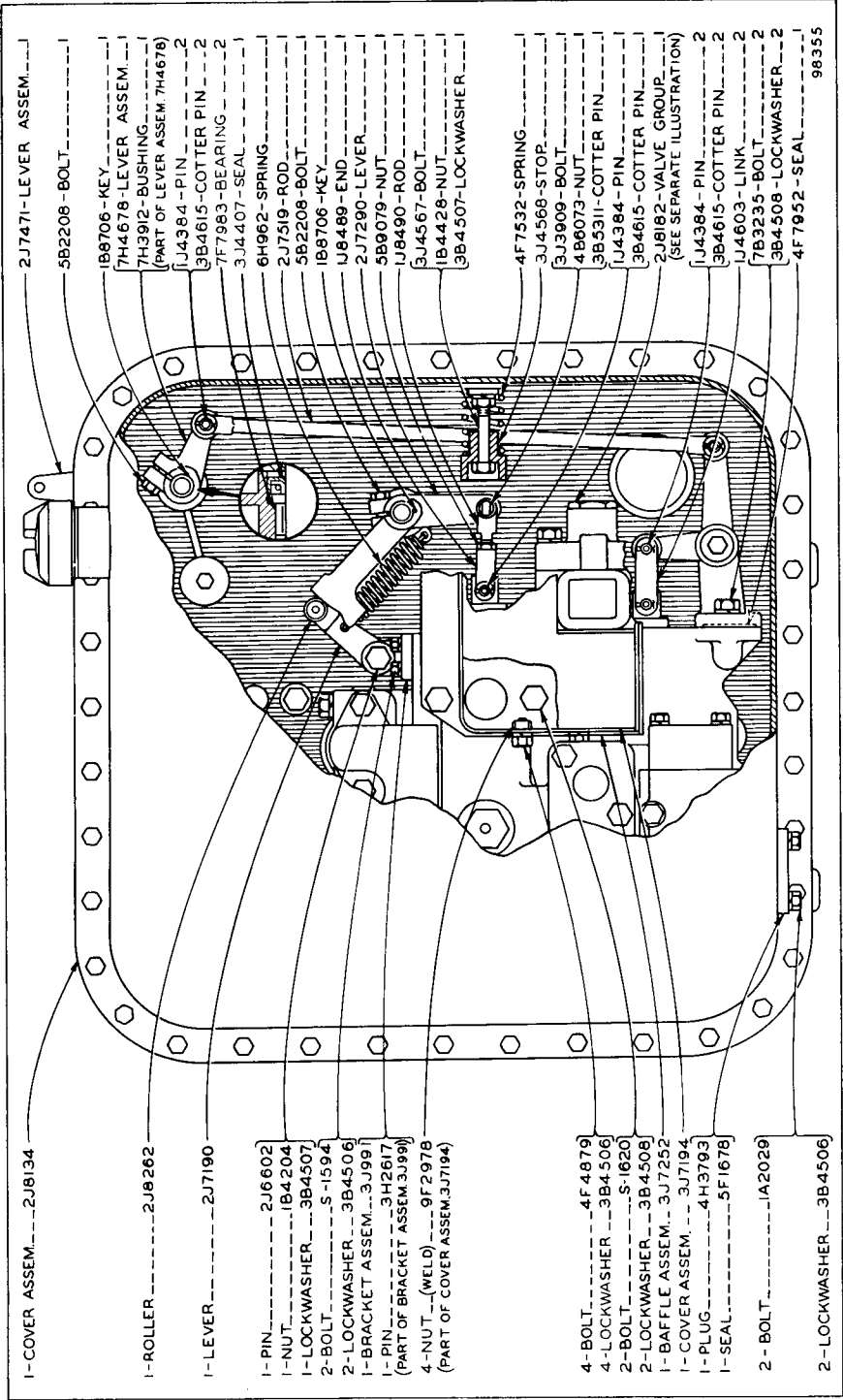
ONLY "CATERPILLAR" PARTS GIVE "CATERPILLAR" PERFORMANCE



2J7886 TANK AND VALVE GROUP—Front View
 Serial No. 53A677 to 1512, 1514, 1517, 1519, 1520, 1523, 1524 and 53A1529 inclusive. 2J8182 Control Valve parts
 are shown on Page 203. Refer also to Pages 294, 295 and 296 for special parts

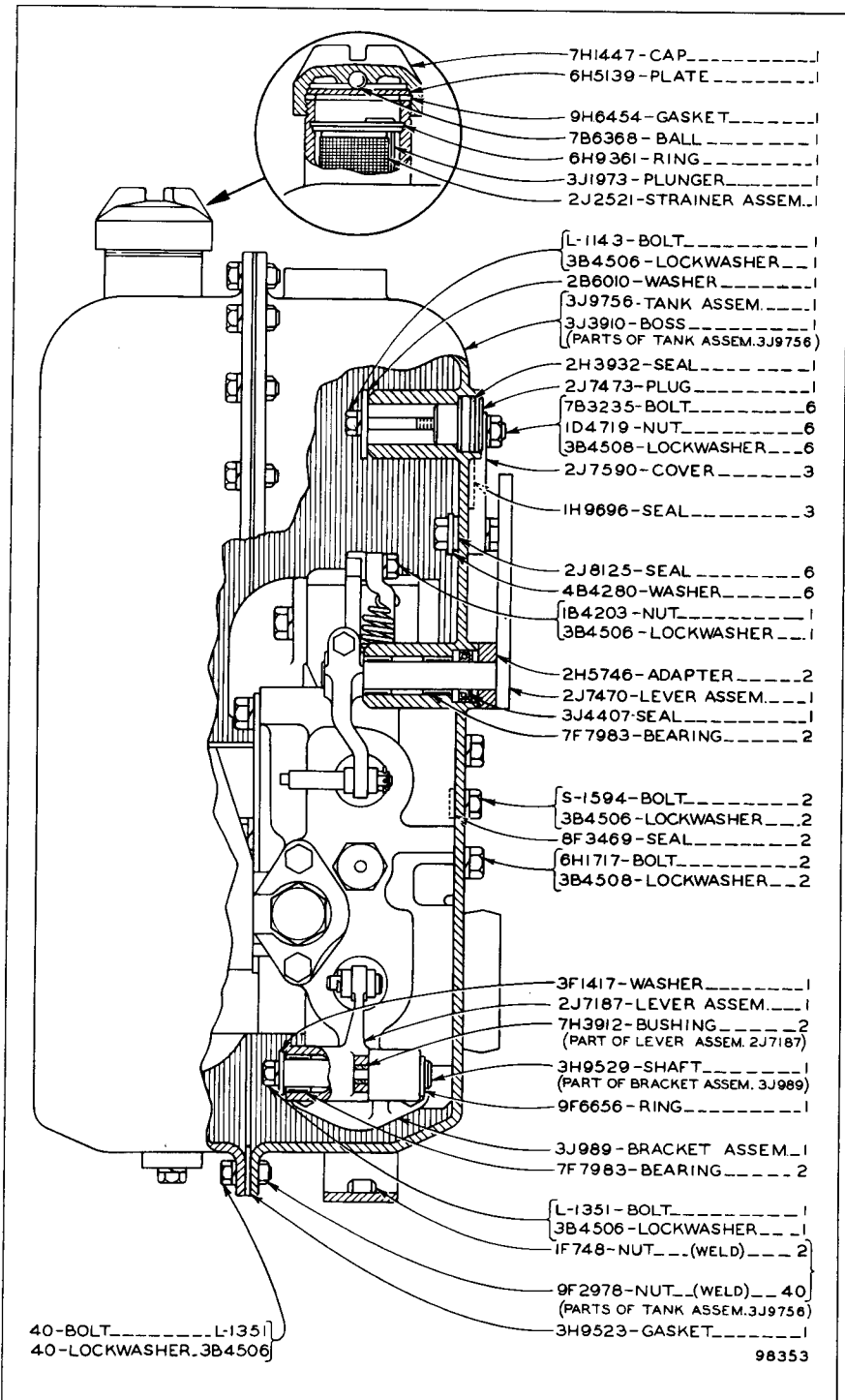


2J7886 TANK AND VALVE GROUP—End View
 Serial No. 53A677 to 1512, 1514, 1517, 1519, 1520,
 1523, 1524 and 53A1529 inclusive
 Refer also to Pages 294, 295 and 296 for special parts



2J7886 TANK AND VALVE GROUP—Front View
 Serial No. 53A1513, 1515, 1516, 1518, 1521, 1522, 1525 to 1528 and 53A1530-Up
 Note: The parts are shown on Page 203. Refer also to Page 204, and 206 for special parts

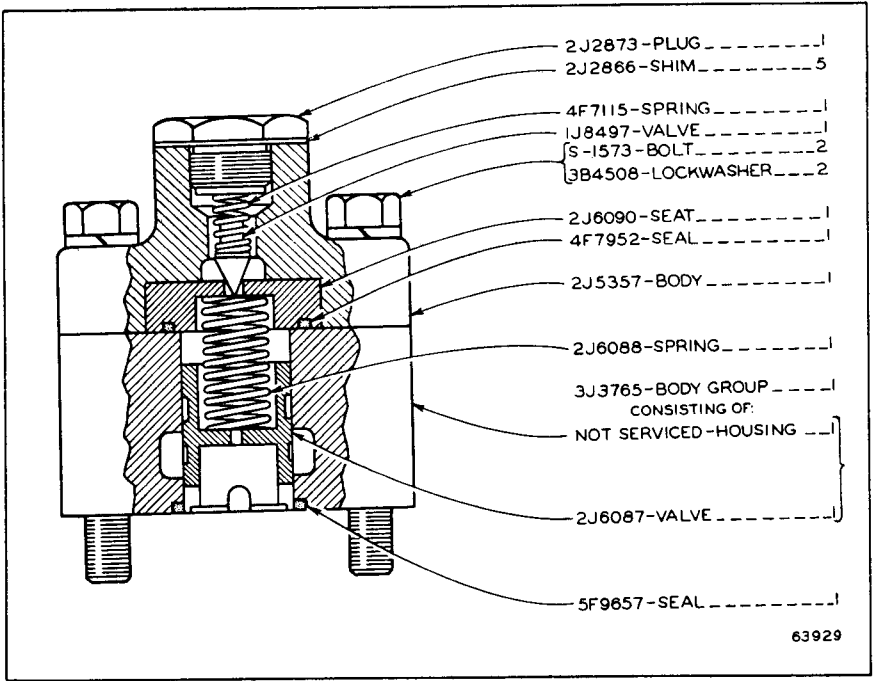
ALWAYS GIVE SERIAL NUMBER WHEN ORDERING PARTS



2J7886 TANK AND VALVE GROUP—End View

Serial No. 53A1513, 1515, 1516, 1518, 1521, 1522, 1525 to 1528
 & 53A1530-Up. Refer also to Pages 294, 295 & 296 for special parts

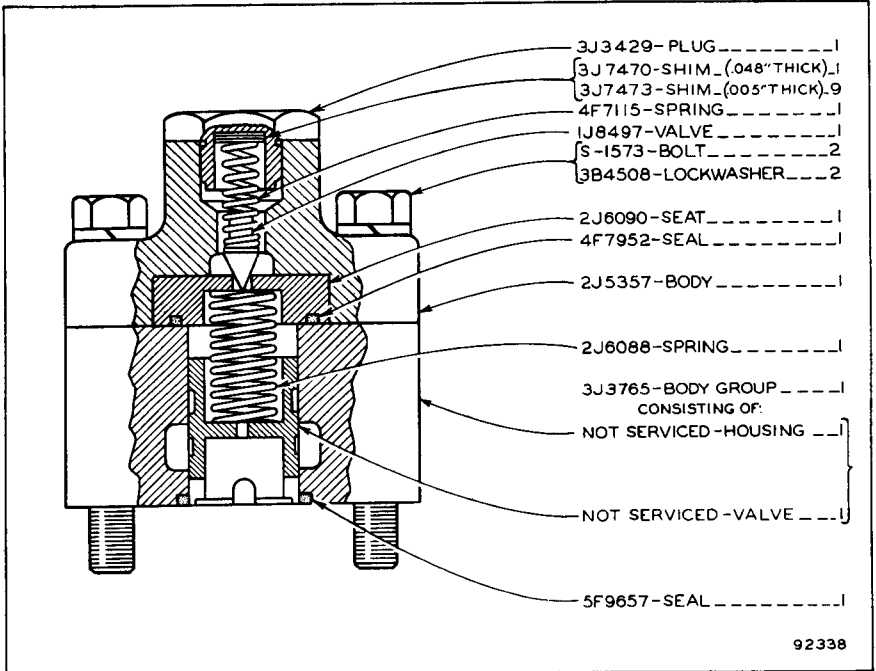
ONLY "CATERPILLAR" PARTS GIVE "CATERPILLAR" PERFORMANCE



3J319 RELIEF VALVE GROUP

Serial No. 53A1 to 53A1803 inclusive

Part of 2J8182 Control Valve Group shown on Page 203

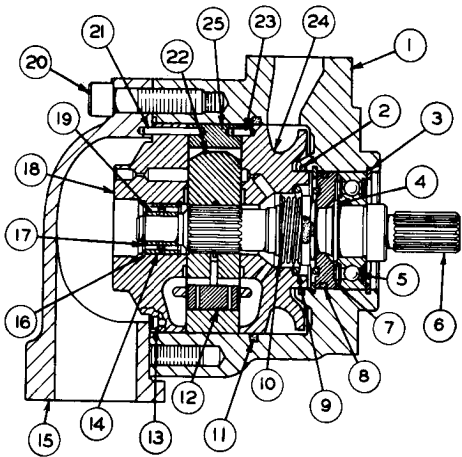


3J319 RELIEF VALVE GROUP

Effective with Serial No. 53A1804

Part of 2J8182 Control Valve Group shown on Page 203

ALWAYS GIVE SERIAL NUMBER WHEN ORDERING PARTS

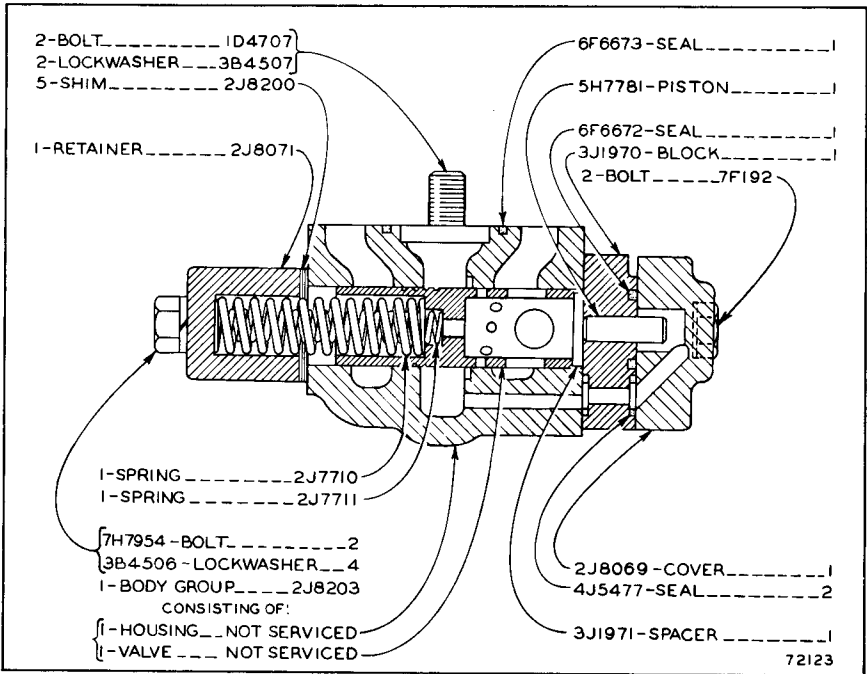


REF NO	PART NUMBER	DESCRIPTION	QTY
1	3K7931	HOUSING-----	1
2	8H7521	SEAL-----	1
3	1J6472	RING-----	2
4	1J6470	RING-----	1
5	8M3842	BEARING-----	1
6	8M3311	SHAFT-----	1

REF NO	PART NUMBER	DESCRIPTION	QTY
7	4J6793	SEAL ASSEM-----	1
8	9F4446	SEAL----- (Part of 4J6793 Seal Assem.)	1
9	1J6460	SPRING-----	1
10	1J6474	RING-----	1
11	2K4472	SEAL-----	2
12	6J764	VANE KIT----- (Consists of 12 Vanes and Pins)	1
13	6J811	SCREW-----	2
14	1J6468	BEARING-----	1
15	3K7930	CAP-----	1
16	1J6473	RING-----	2
17	1J6471	RING-----	1
18	6J767	PLATE-----	1
19	1J6469	RACE-----	1
20	1J6467	SCREW-----	7
21	▲ 6J1341	PIN-----	1
22	6J762	ROTOR ASSEM.-----	1
23	▲ 6J1340	PIN-----	1
24	6J765	PLATE-----	1
The following Repair Kits are available:			
	6J766	KIT----- (Cartridge)	1
(Includes Rotor Assembly, Seals, Plates, Pins, Vanes, Screws, Rings, Race, and Bearing) (45 gallons per minute)			
25	6J1339	KIT----- (Ring)	1
(Includes parts marked ▲)			
	4J7856	KIT----- (Seal)	1
(Consists of Seal Assembly and Seals)			
	6J763	KIT----- (Pin)	1

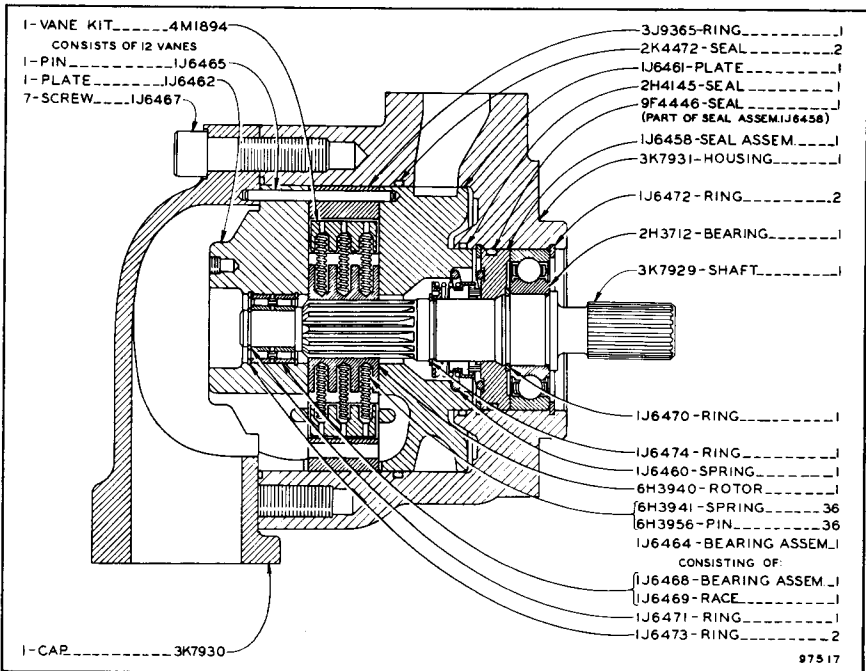
120008

6J761 HYDRAULIC PUMP ASSEMBLY—Field Installation
FOR USE WHEN OIL IS USED AS THE HYDRAULIC FLUID



3J1969 RELIEF VALVE—Tilt

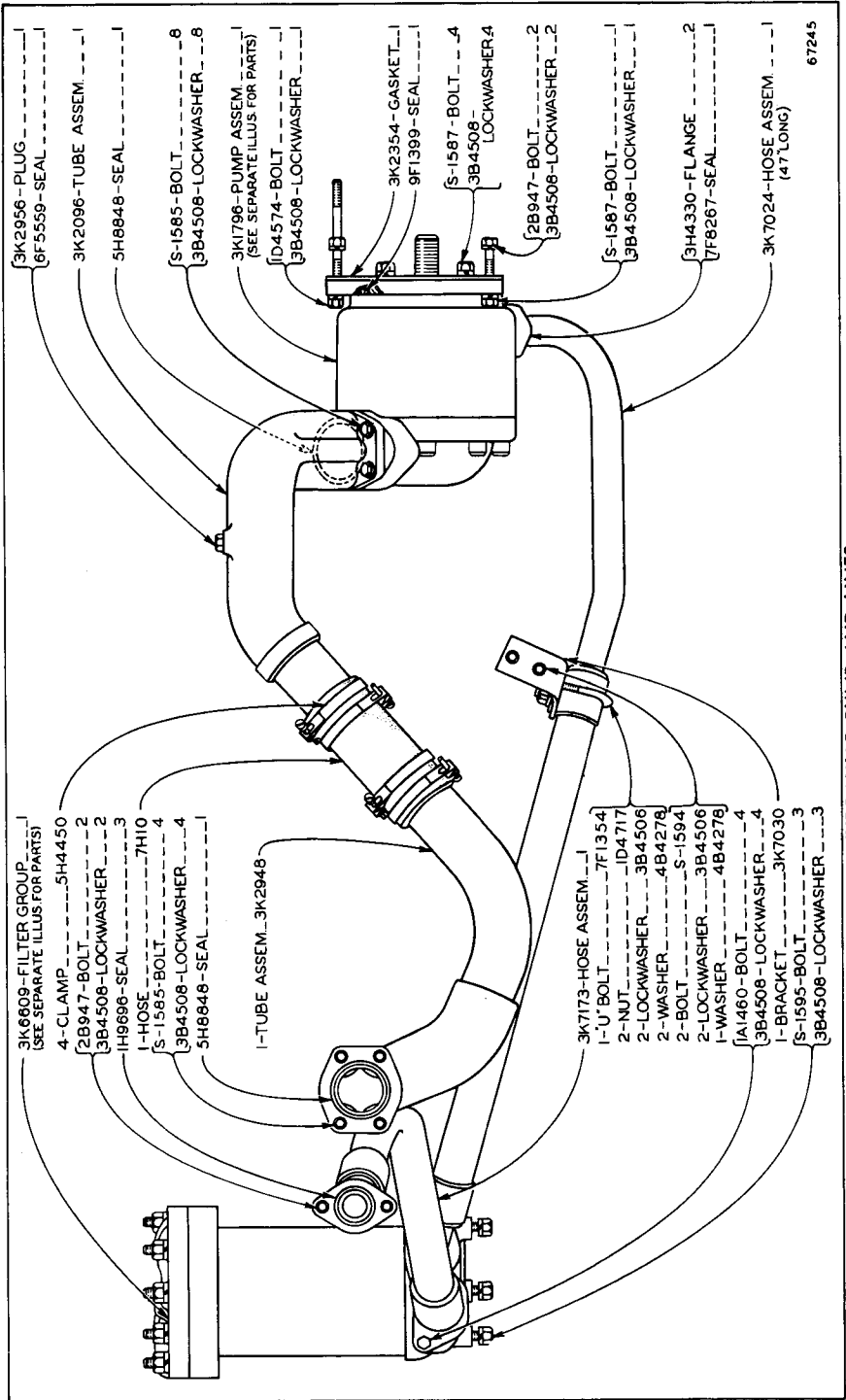
Part of 2J8182 and 4J5488 Control Valve Groups shown on Pages 203 and 316



3K1796 HYDRAULIC PUMP ASSEMBLY

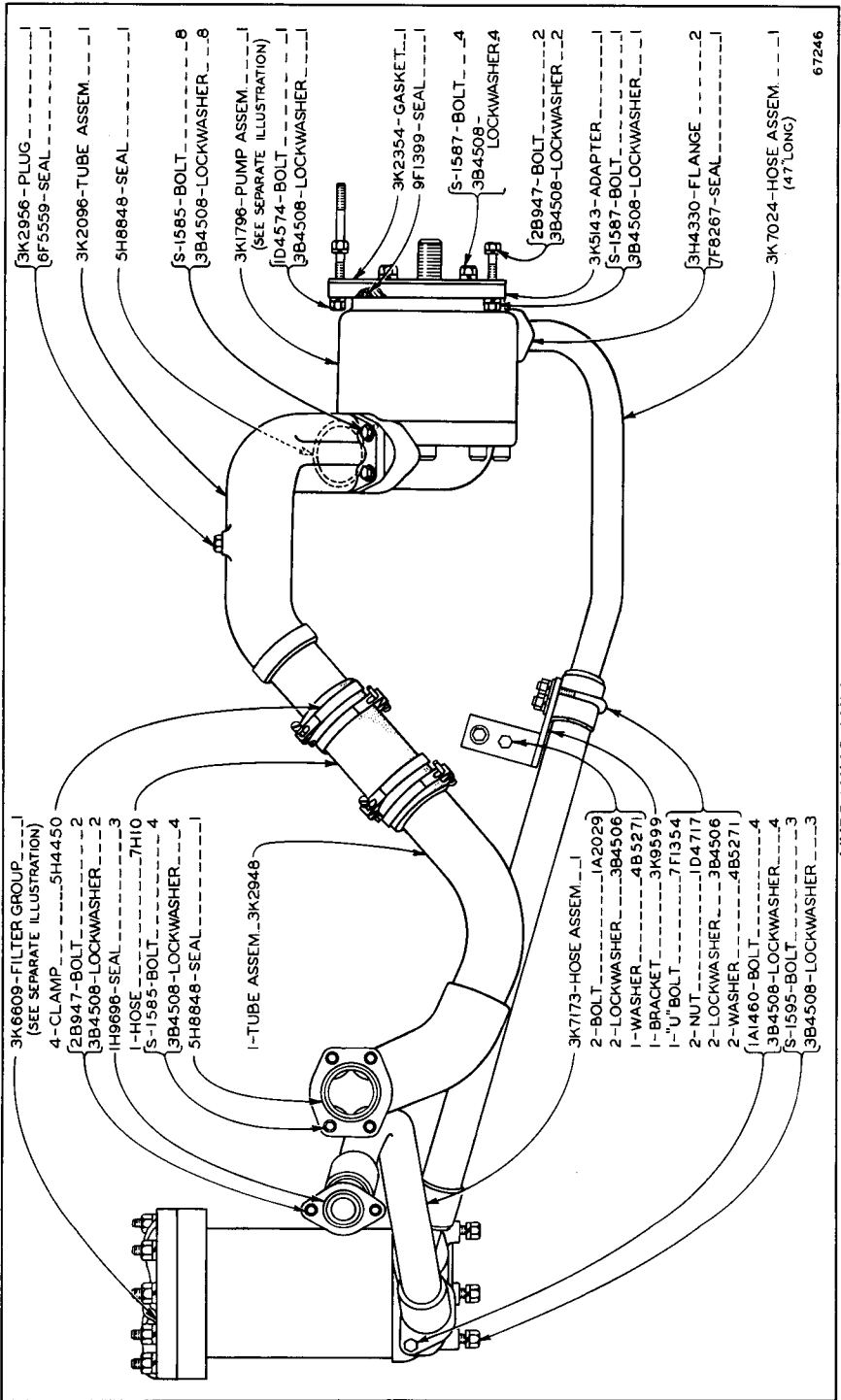
Part of Hydraulic Pump and Lines shown on Pages 212 and 213

ONLY "CATERPILLAR" PARTS GIVE "CATERPILLAR" PERFORMANCE



HYDRAULIC PUMP AND LINES

Serial No. 53A1 to 53A1209 inclusive
 3K1796 Hydraulic Pump Assembly and 3K6609 Hydraulic Oil Filter Group parts are shown on Pages 211 and 214
 Refer also to Page 294, 295 and 296 for special parts



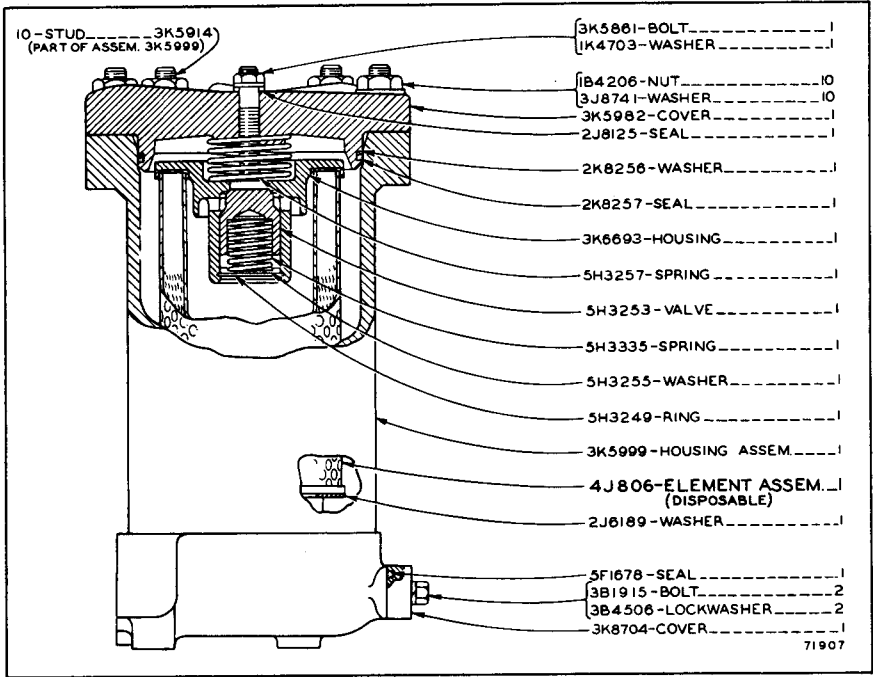
67246

HYDRAULIC PUMP AND LINES

Effective with Serial No. 53A1210

3K1796 Hydraulic Pump Assembly and 3K6609 Hydraulic Oil Filter Group parts are shown on Pages 211 and 214

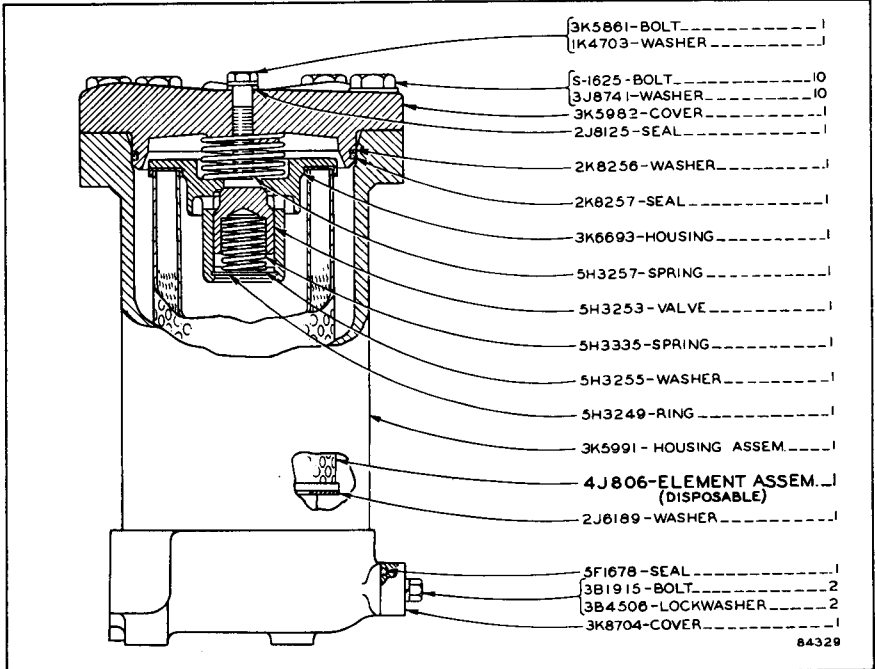
Refer also to Page 294, 295 and 296 for special parts



3K6609 HYDRAULIC OIL FILTER GROUP

Serial No. 53A1 to 53A1741 inclusive

Part of Hydraulic Pump and Lines shown on Pages 212 and 213

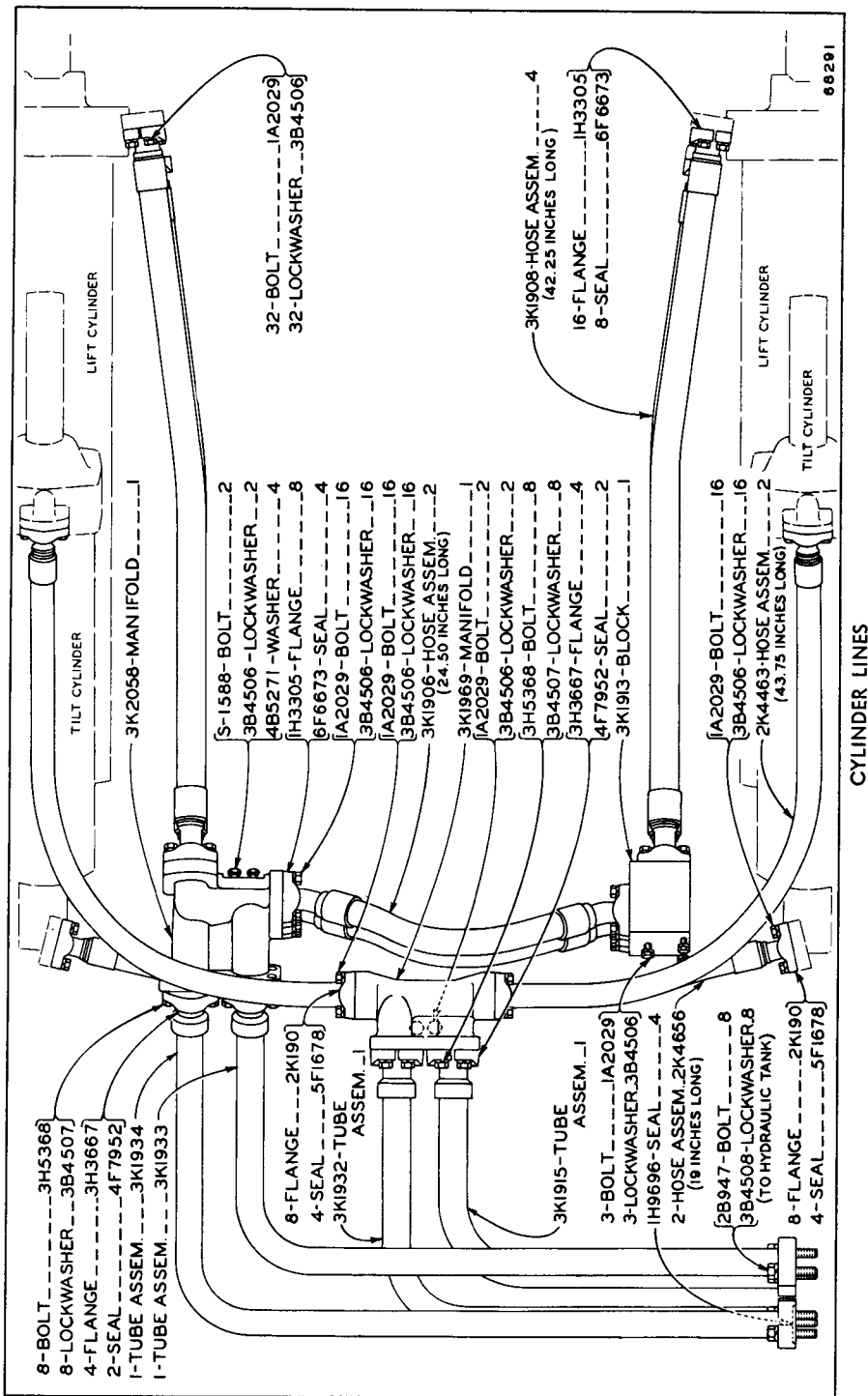


3K6609 HYDRAULIC OIL FILTER GROUP

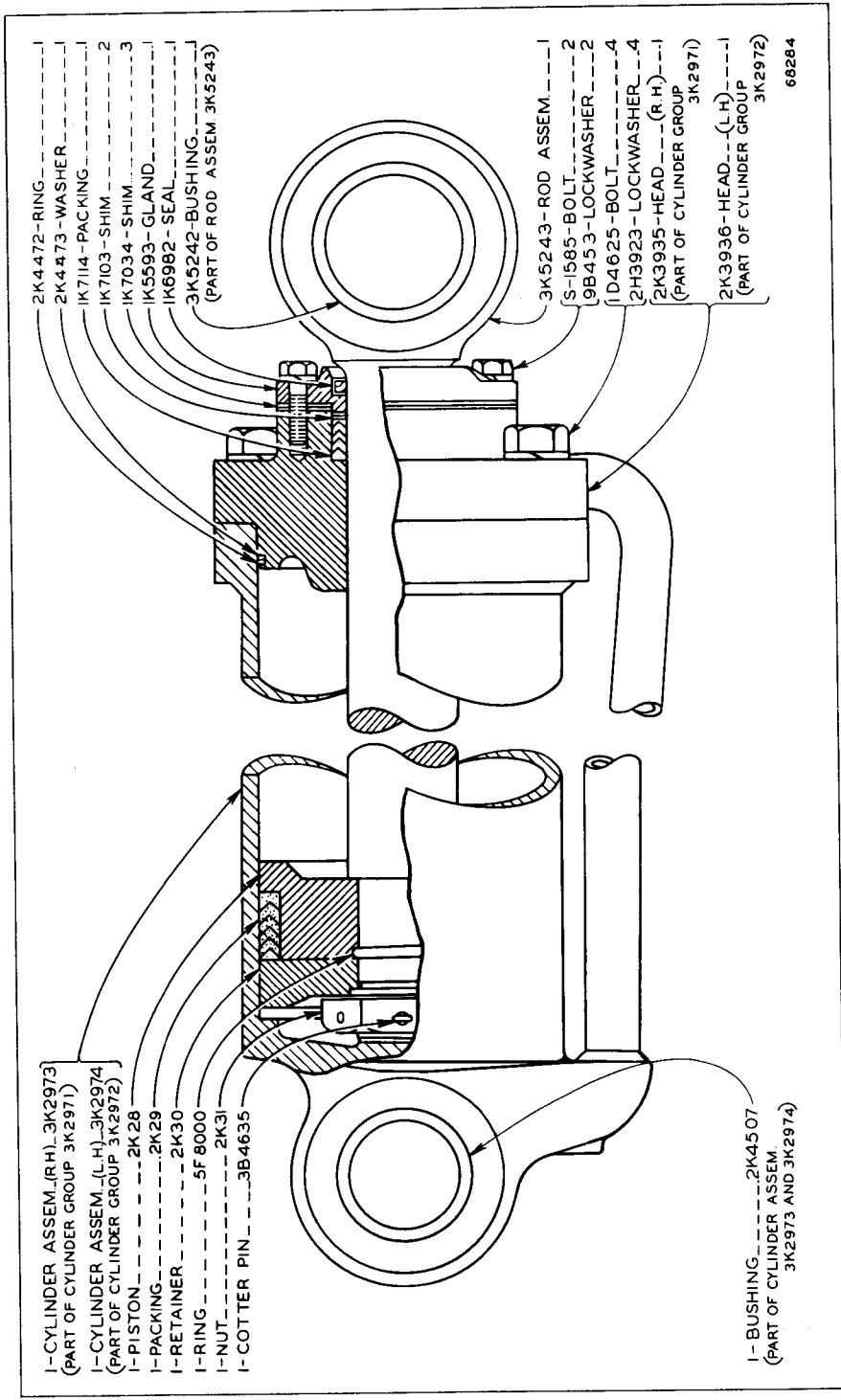
Effective with Serial No. 53A1742

Part of Hydraulic Pump and Lines shown on Page 213

ALWAYS GIVE SERIAL NUMBER WHEN ORDERING PARTS

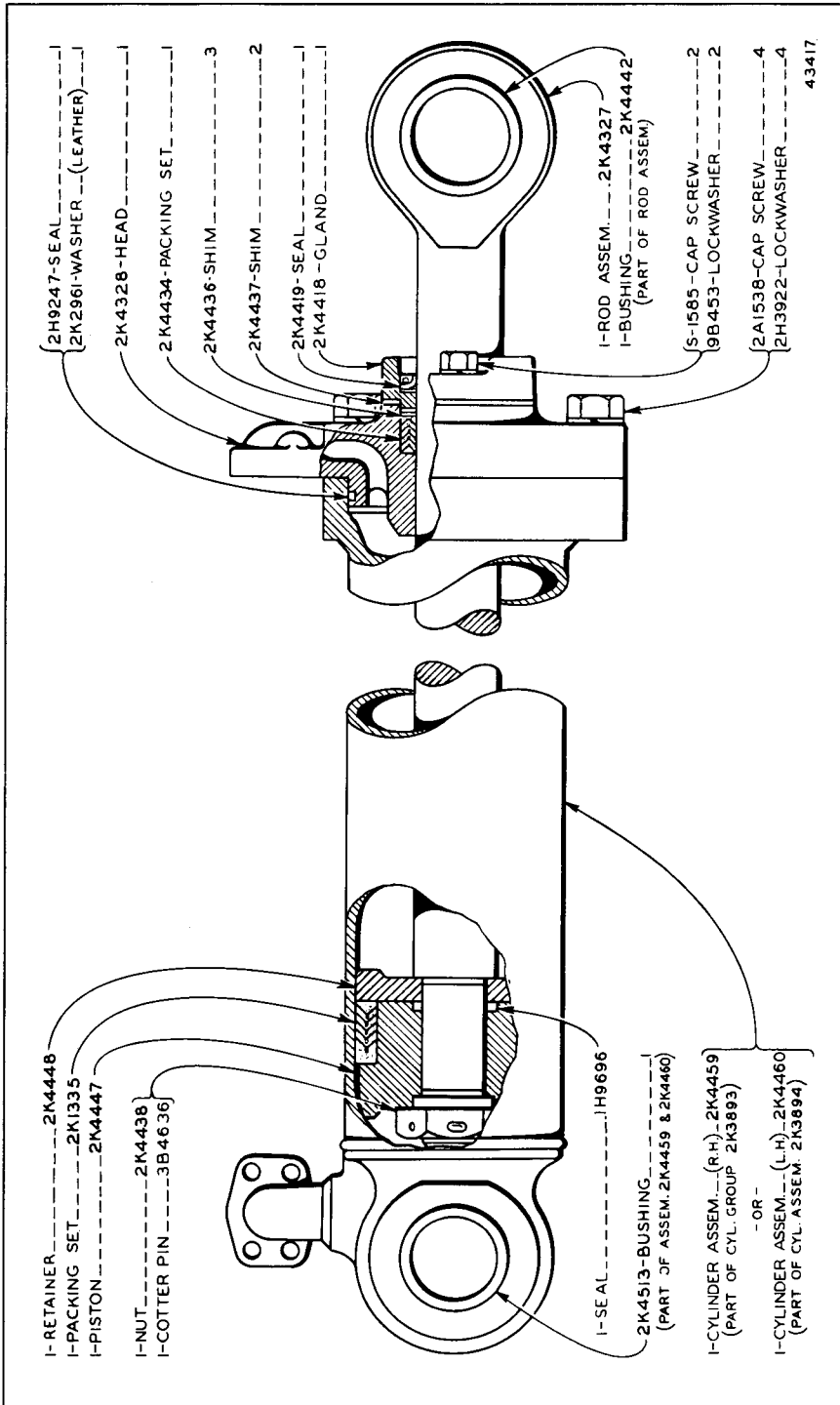


ONLY "CATERPILLAR" PARTS GIVE "CATERPILLAR" PERFORMANCE



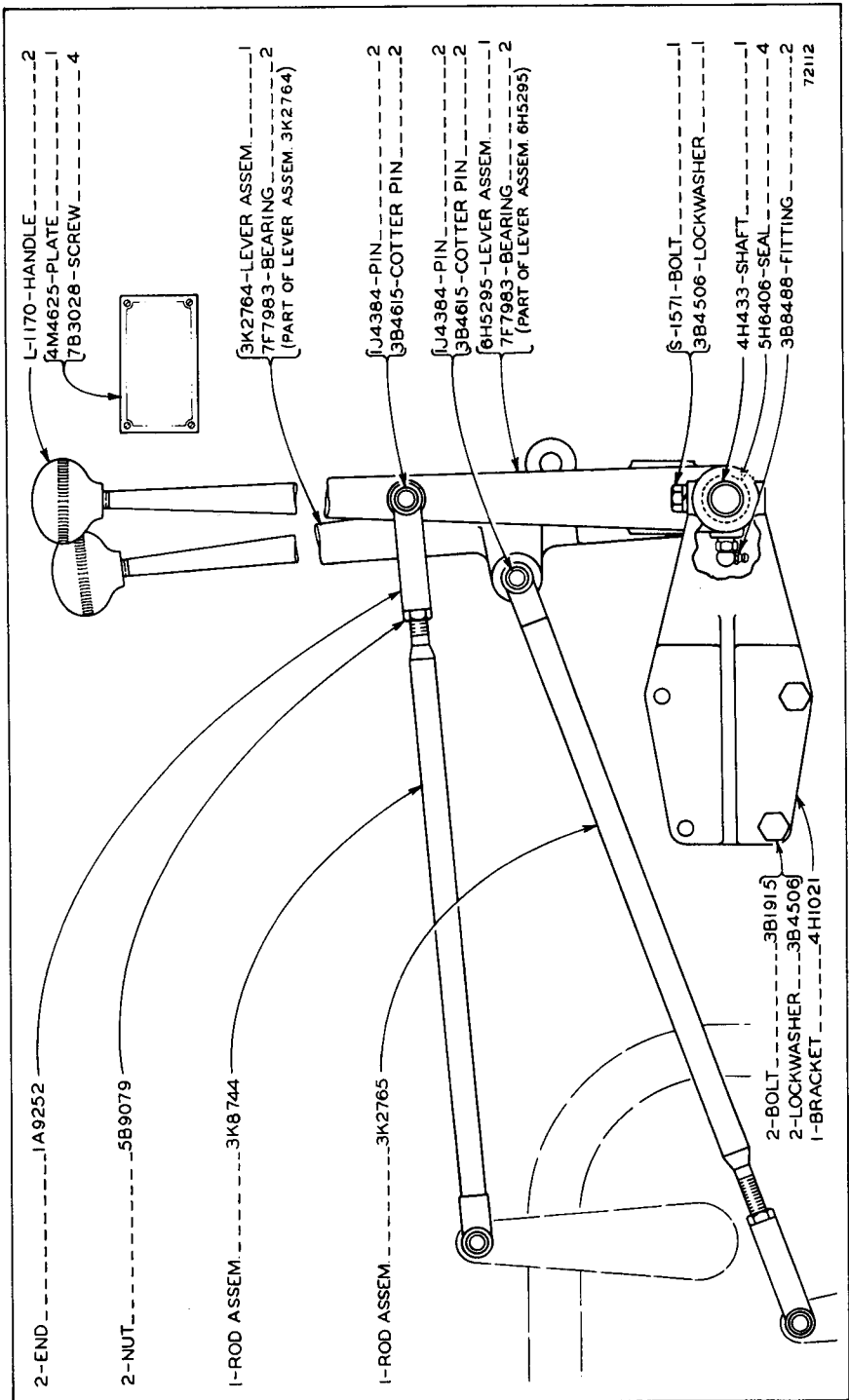
3K2971 LIFT CYLINDER GROUP-R.H.-6.50" Bore x 32" Stroke
 3K2972 LIFT CYLINDER GROUP-L.H.-6.50" Bore x 32" Stroke
 Refer also to Page 293 for special parts

68284



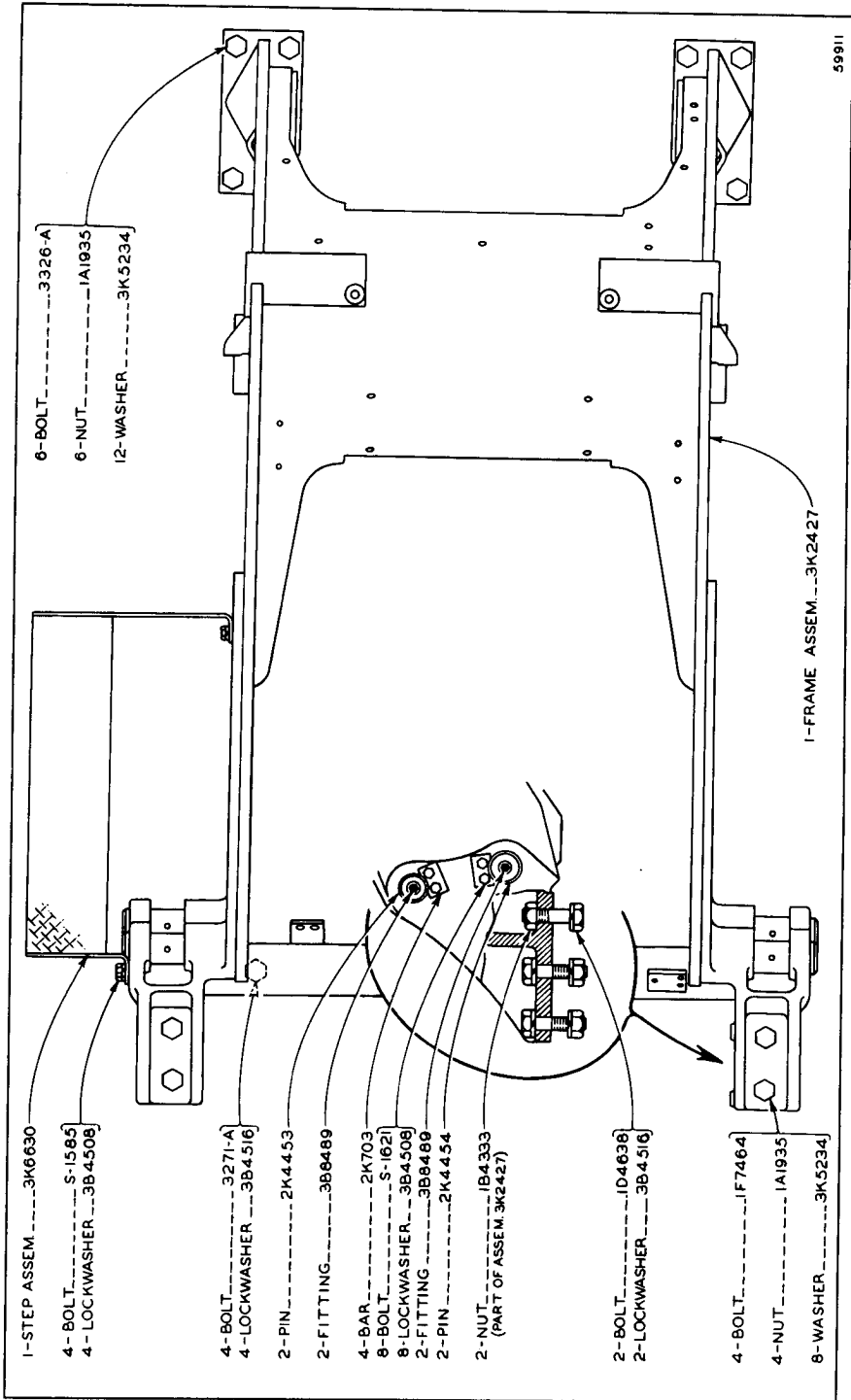
2K3893 TILT CYLINDER GROUP—R.H.—5.5" x 21.38"
 2K3894 TILT CYLINDER GROUP—L.H.—5.5" x 21.38"

ONLY "CATERPILLAR" PARTS GIVE "CATERPILLAR" PERFORMANCE



HAND CONTROL

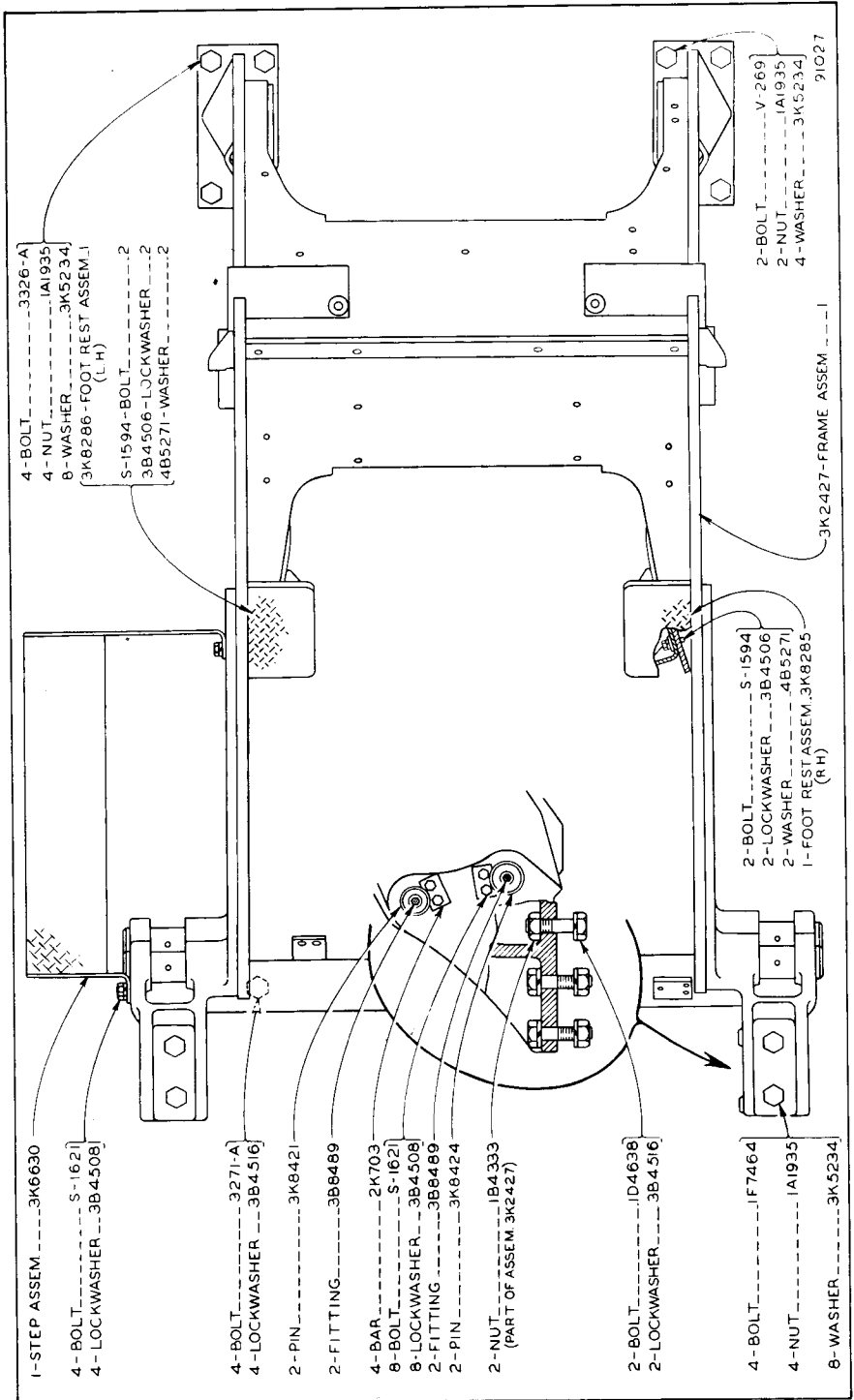
ALWAYS GIVE SERIAL NUMBER WHEN ORDERING PARTS



FRAME

Serial No. 53A1 to 53A679 inclusive

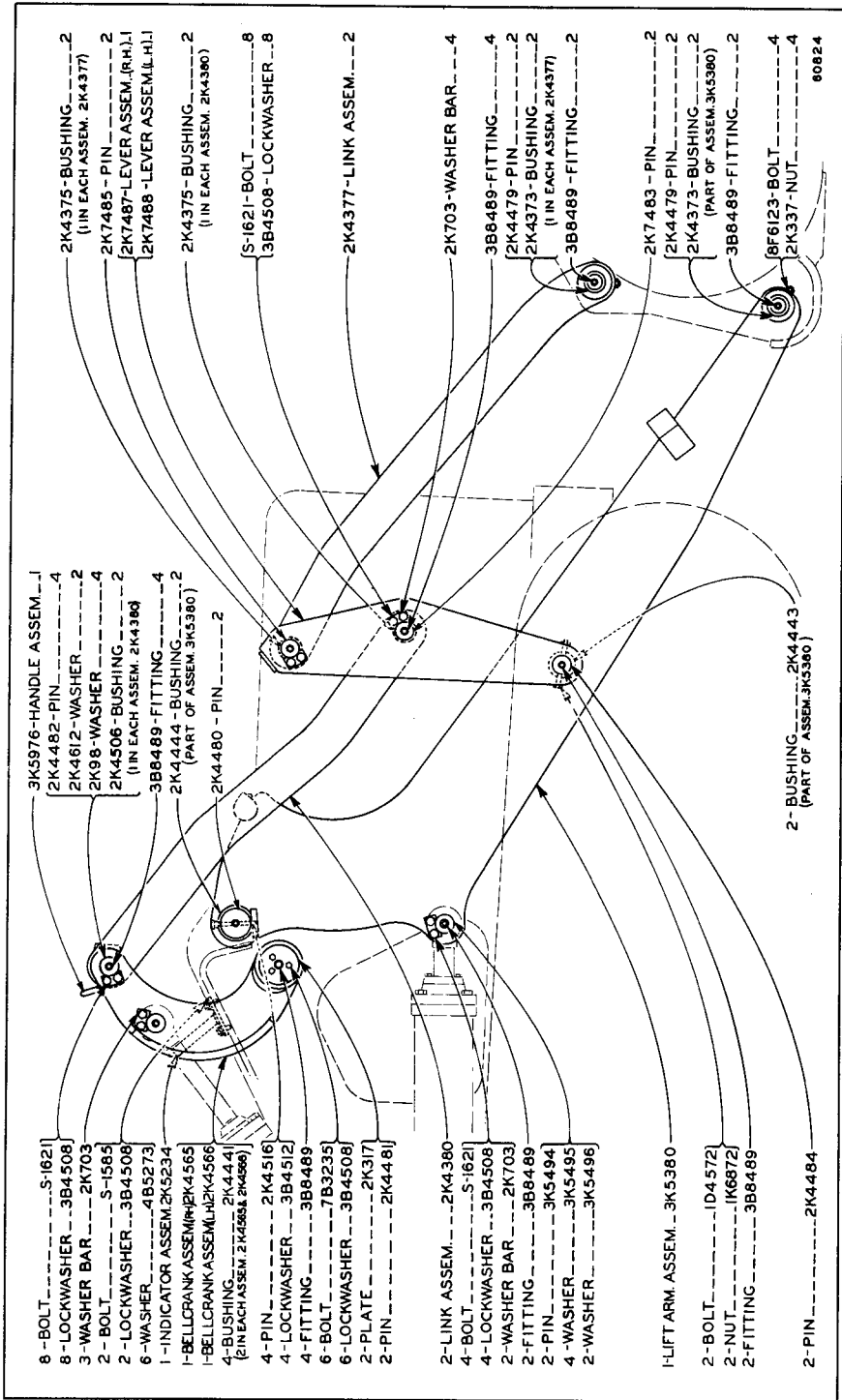
ONLY "CATERPILLAR" PARTS GIVE "CATERPILLAR" PERFORMANCE



FRAME

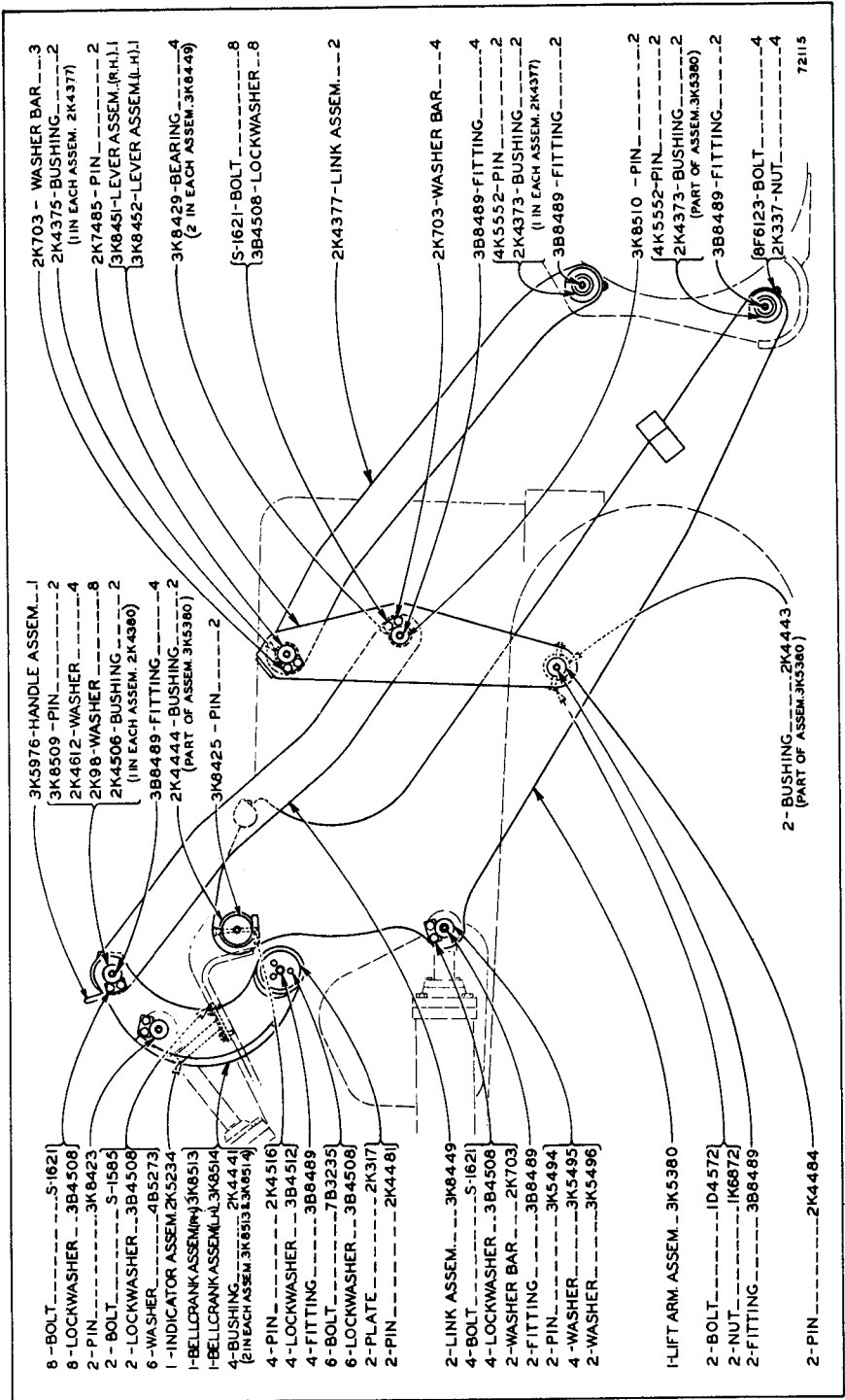
Effective with Serial No. 53A680

ALWAYS GIVE SERIAL NUMBER WHEN ORDERING PARTS



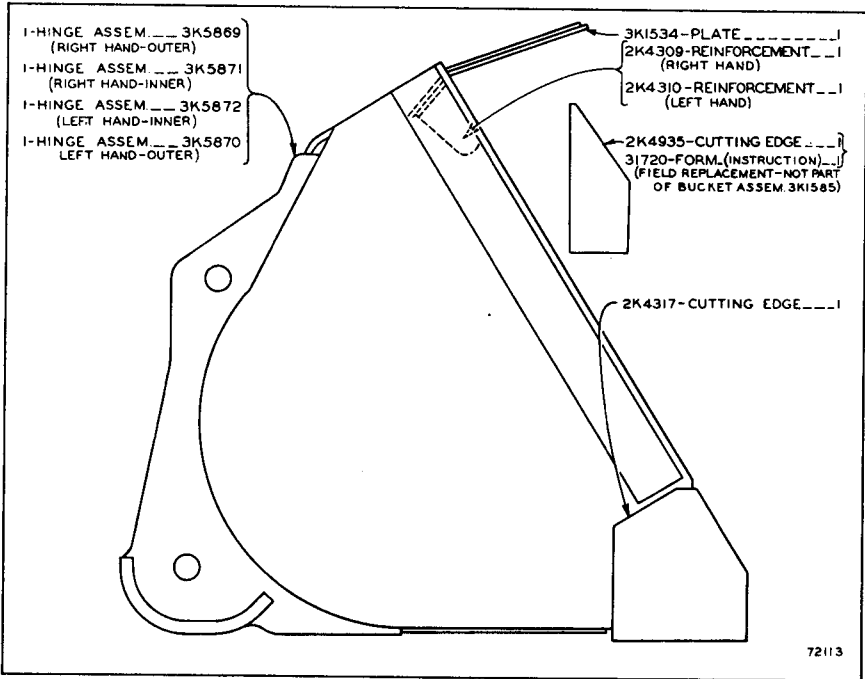
BUCKET CONTROL

Serial No. 53A1 to 53A689 inclusive

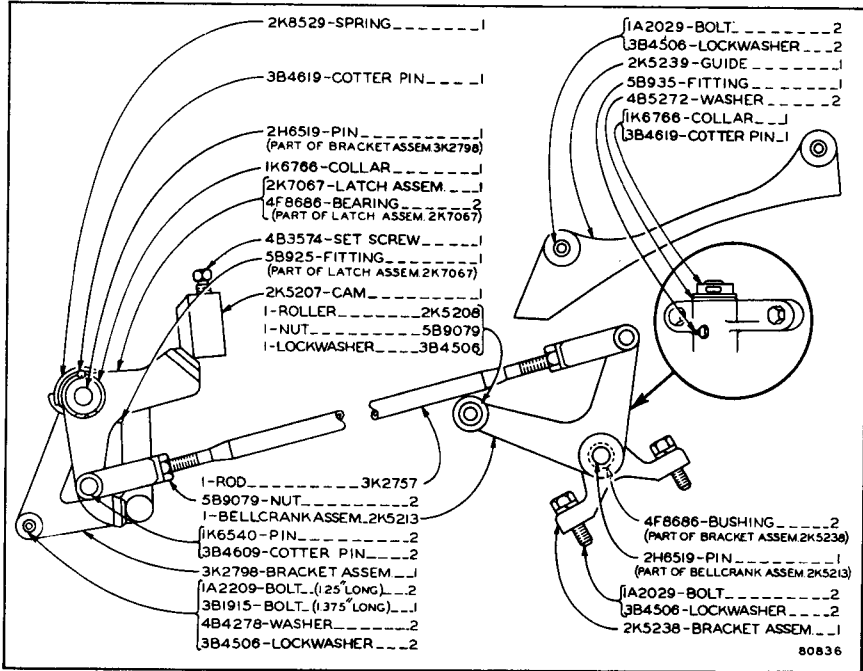


BUCKET CONTROL
 Effective with Serial No. 53A690

ALWAYS GIVE SERIAL NUMBER WHEN ORDERING PARTS

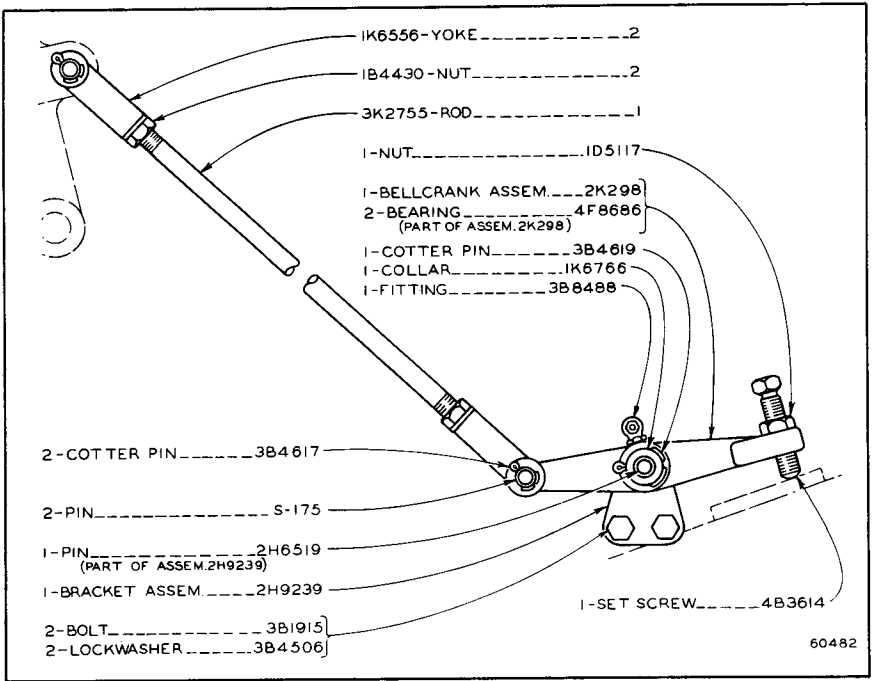


3K1585 BUCKET ASSEMBLY—2.5 Cu. Yd.—96" Wide
Refer also to Pages 258 and 260 through 273 for special parts



BUCKET POSITIONER

ONLY "CATERPILLAR" PARTS GIVE "CATERPILLAR" PERFORMANCE



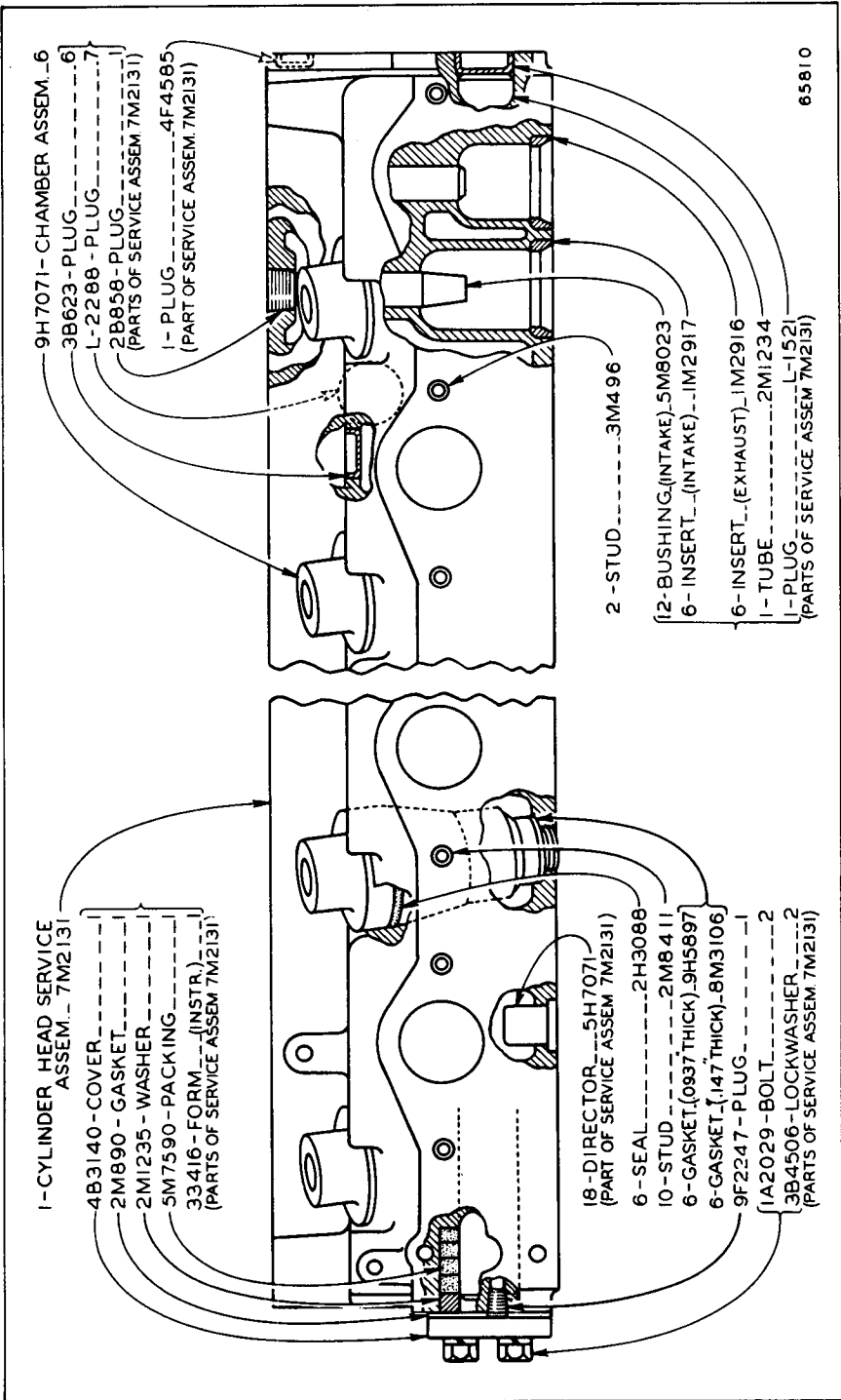
KICKOUT

ALWAYS GIVE SERIAL NUMBER WHEN ORDERING PARTS

Consists of:		Page
1	Cylinder Head Assembly.....	226
1	Flywheel	228
1	1M55 Starting Motor Group.....	236
1	2M4299 Glow Plug and Wiring Group.....	227
1	2M5367 Generator Group	232
1	4M1120 Battery and Wiring Group.....	230
8	3B4506 Lockwasher— $\frac{3}{8}$ "	
1	3B4508 Lockwasher— $\frac{1}{2}$ "	
1	4B5166 Cover—Water Passage—Head	
4	5B9304 Drive Screw—Plate to Lower Dash	
2	4F8711 Plug—To Support Assembly	
1	7H4223 Gasket—To Head	
1	4L6784 Cover—Hood	
1	1M130 Cover—Water Passage—Block	
1	4M6480 Gasket—To Block	
1	4M6827 Cover—Governor	
1	5M1581 Plate—Starting Instructions—To lower R.H. Dash	
1	5M1611 Support Assembly—Instrument Panel	
1	7M2756 Brace—Starting Engine Mounting Pad to Clip	
2	L-1351 Bolt—Cover to Block	
2	L-1351 Bolt—Cover to Head	
1	L-1521 Plug—To Head	
4	S-1594 Bolt—Cover to Hood	
1	S-1621 Bolt—Brace to Starting Engine Mounting Pad	
1	T-199 Plug—To Head	

5M8387 DIRECT ELECTRIC STARTING ARRANGEMENT—24 Volt—Factory Installation

ONLY "CATERPILLAR" PARTS GIVE "CATERPILLAR" PERFORMANCE

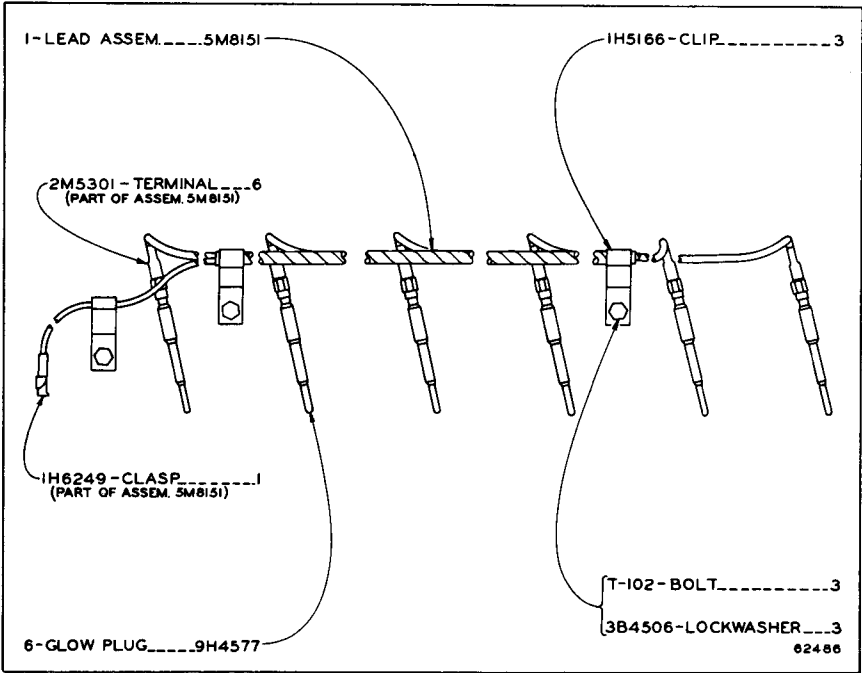


65810

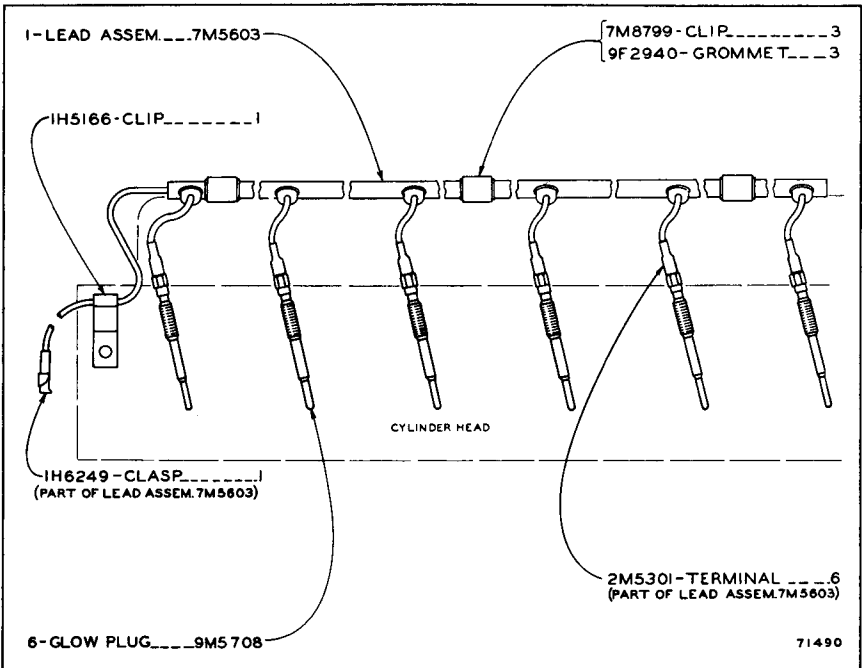
CYLINDER HEAD ASSEMBLY

Part of 5M8387 Direct Electric Starting Arrangement listed on Page 225

ALWAYS GIVE SERIAL NUMBER WHEN ORDERING PARTS

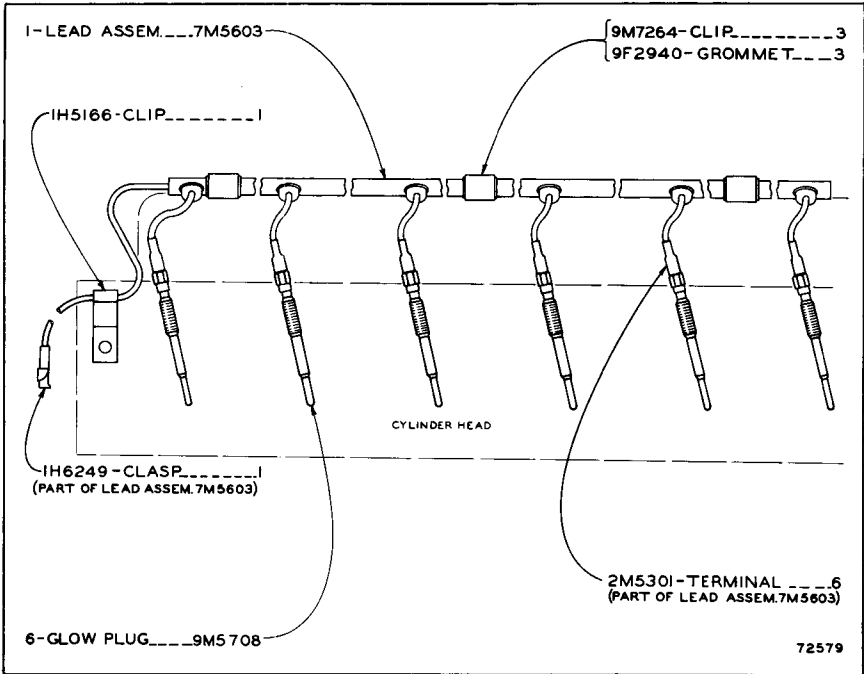


2M4299 GLOW PLUG AND WIRING GROUP—First Type
Part of 5M8387 Direct Electric Starting Arrangement listed on Page 225

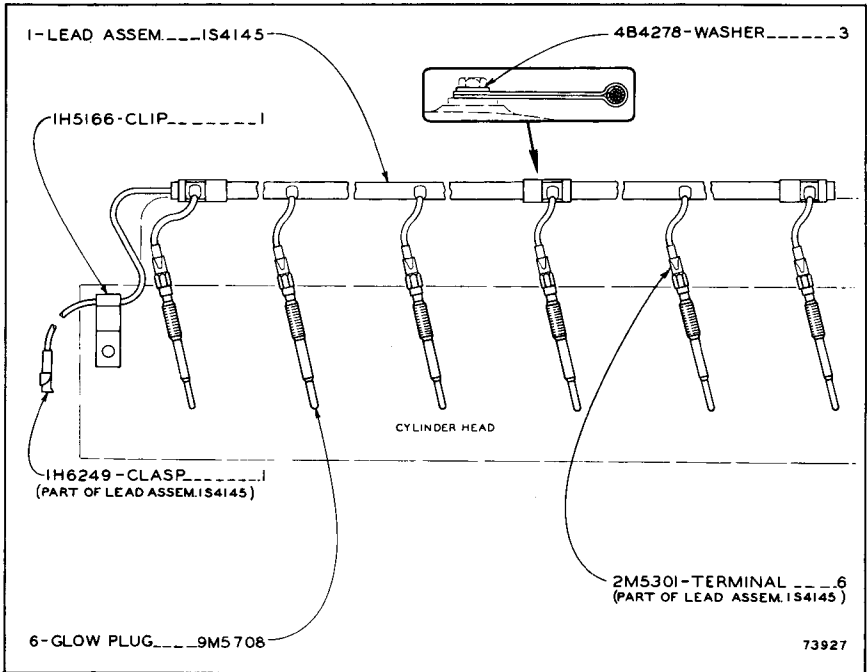


2M4299 GLOW PLUG AND WIRING GROUP—Second Type
Part of 5M8387 Direct Electric Starting Arrangement listed on Page 225

ONLY "CATERPILLAR" PARTS GIVE "CATERPILLAR" PERFORMANCE

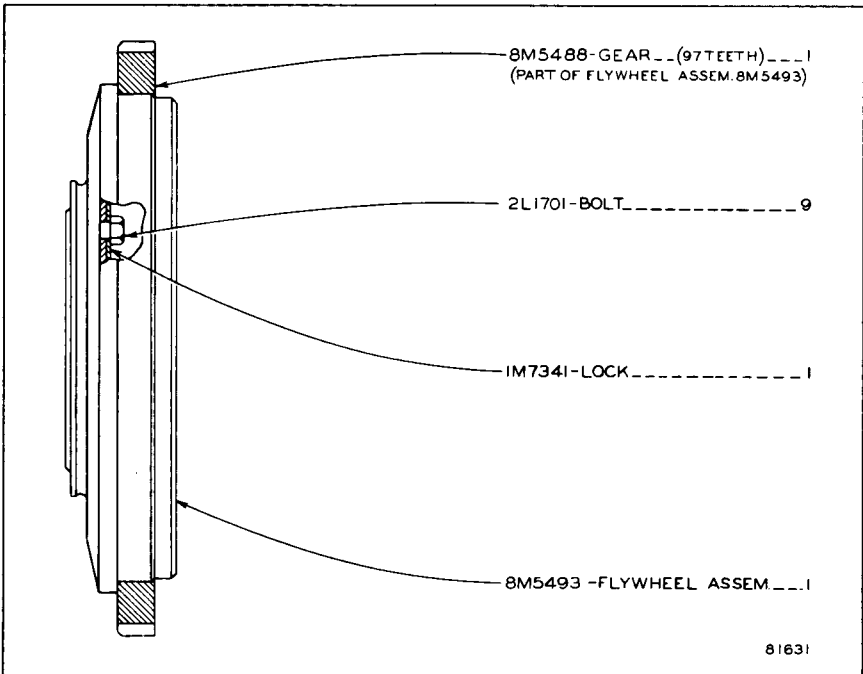


2M4299 GLOW PLUG AND WIRING GROUP—24 Volt—Third Type
Part of 5M8387 Direct Electric Starting Arrangement listed on Page 225

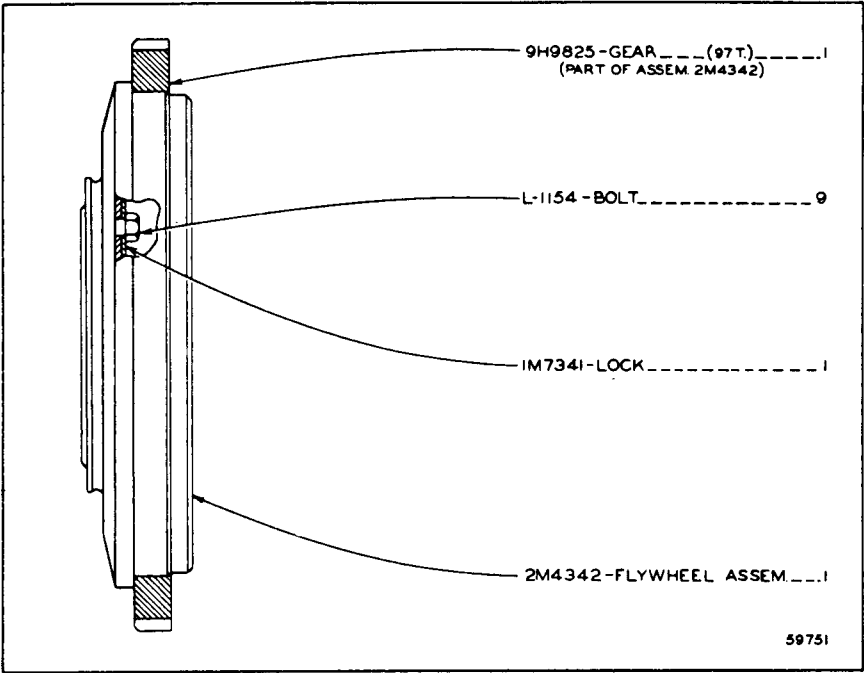


2M4299 GLOW PLUG AND WIRING GROUP—24 Volt—Fourth Type
Part of 5M8387 Direct Electric Starting Arrangement listed on Page 225

ALWAYS GIVE SERIAL NUMBER WHEN ORDERING PARTS

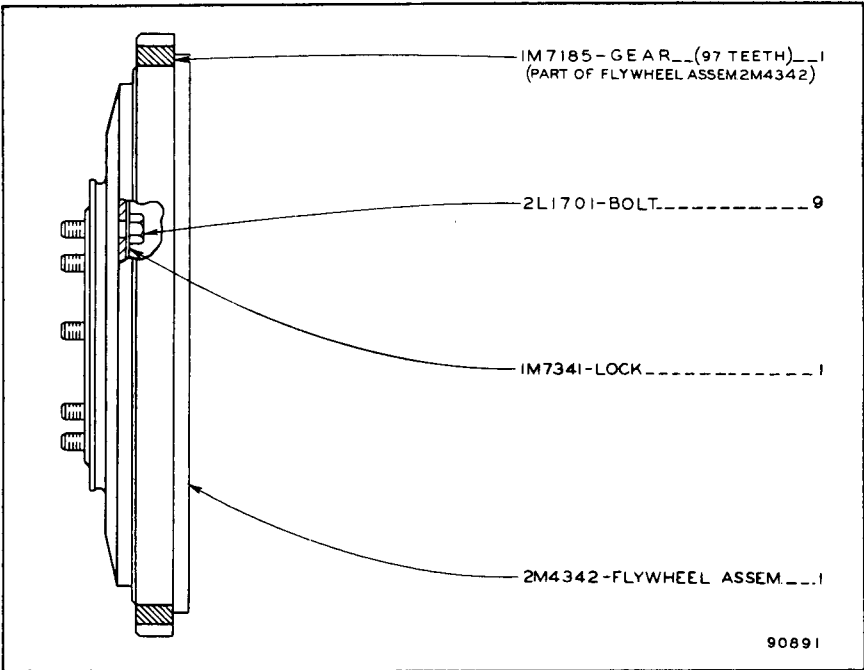
**FLYWHEEL--Third Type**

Part of 5M8387 Direct Electric Starting Arrangement listed on Page 225



FLYWHEEL—First Type

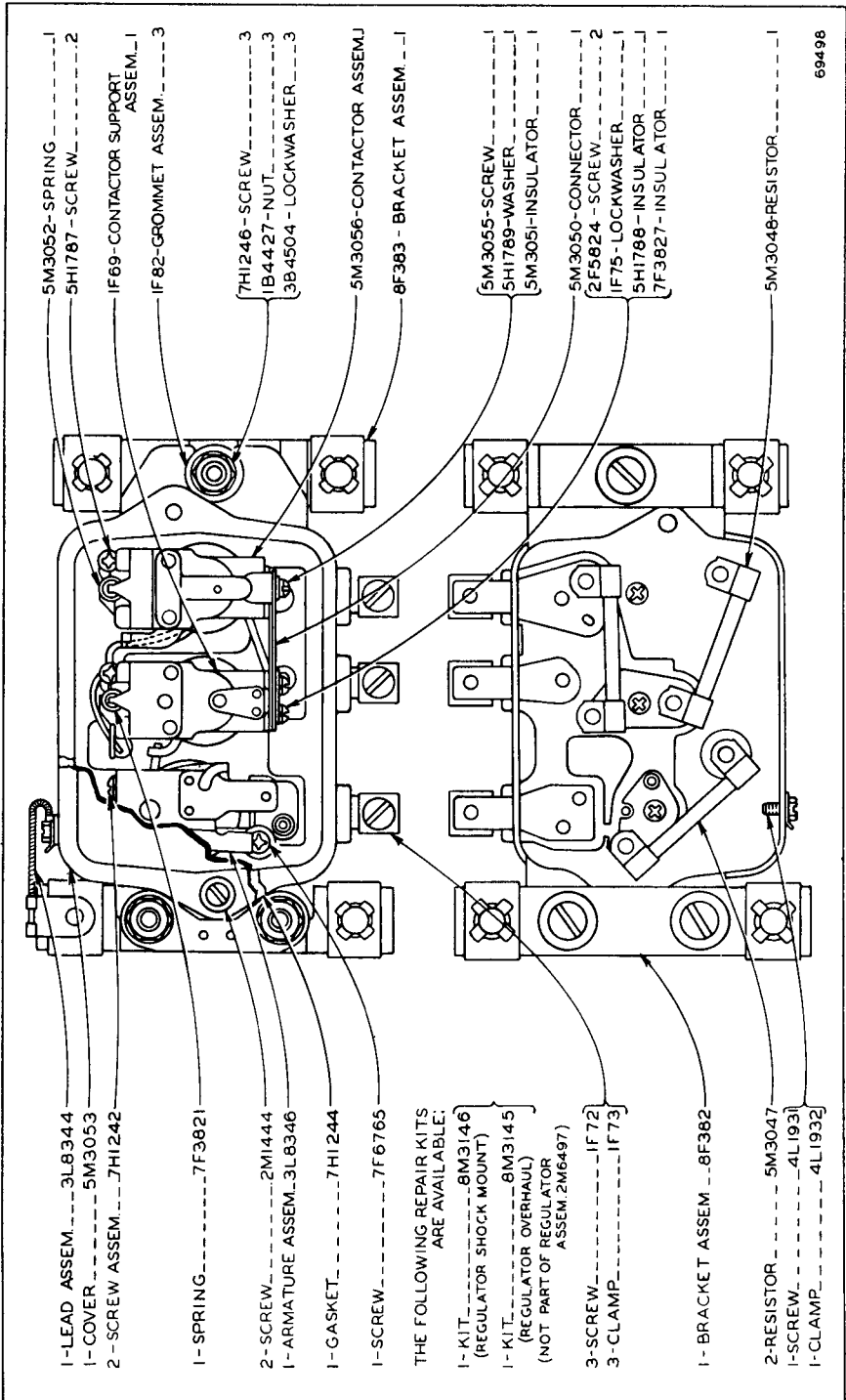
Part of 5M8387 Direct Electric Starting Arrangement listed on Page 225



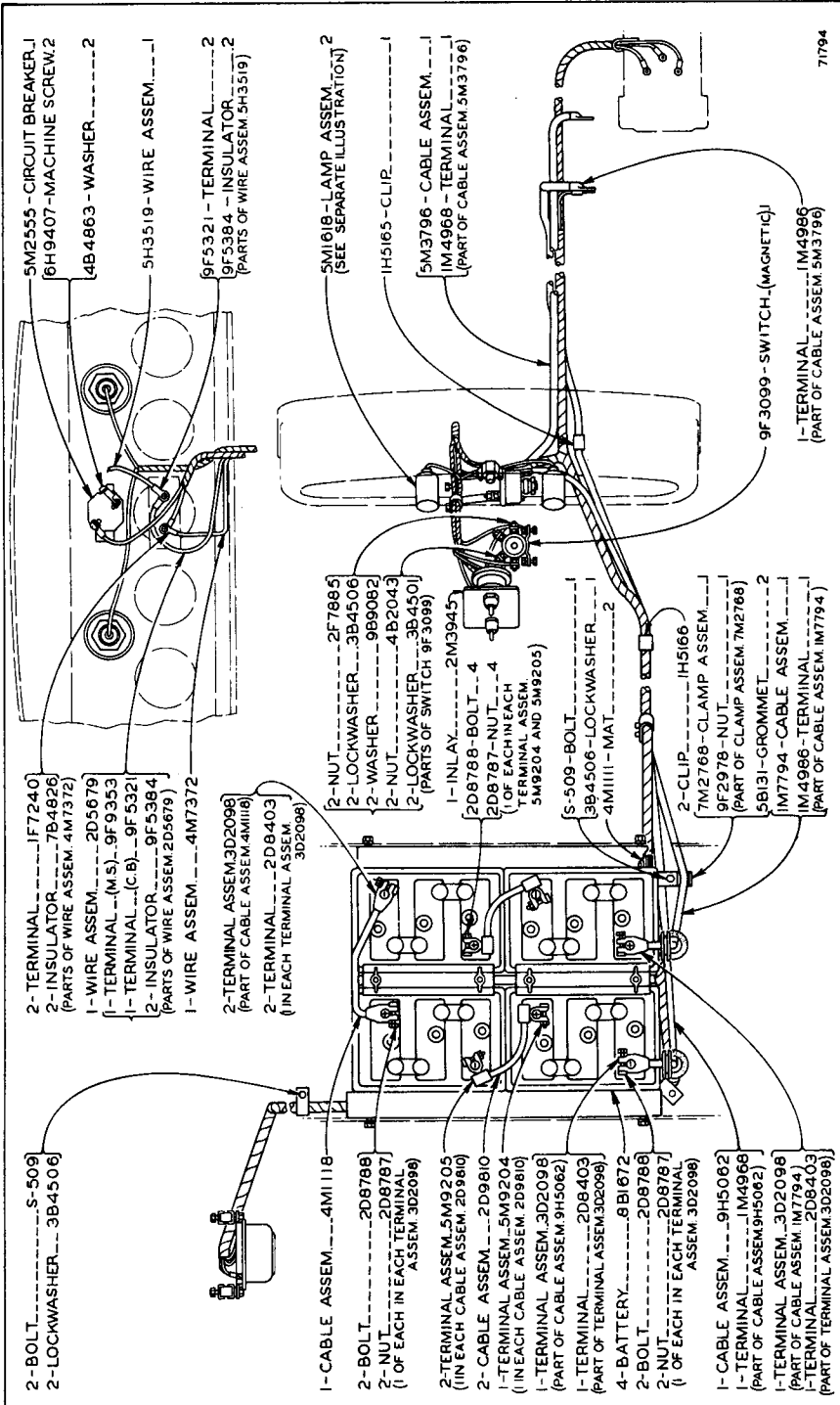
FLYWHEEL—Second Type

Part of 5M8387 Direct Electric Starting Arrangement listed on Page 225

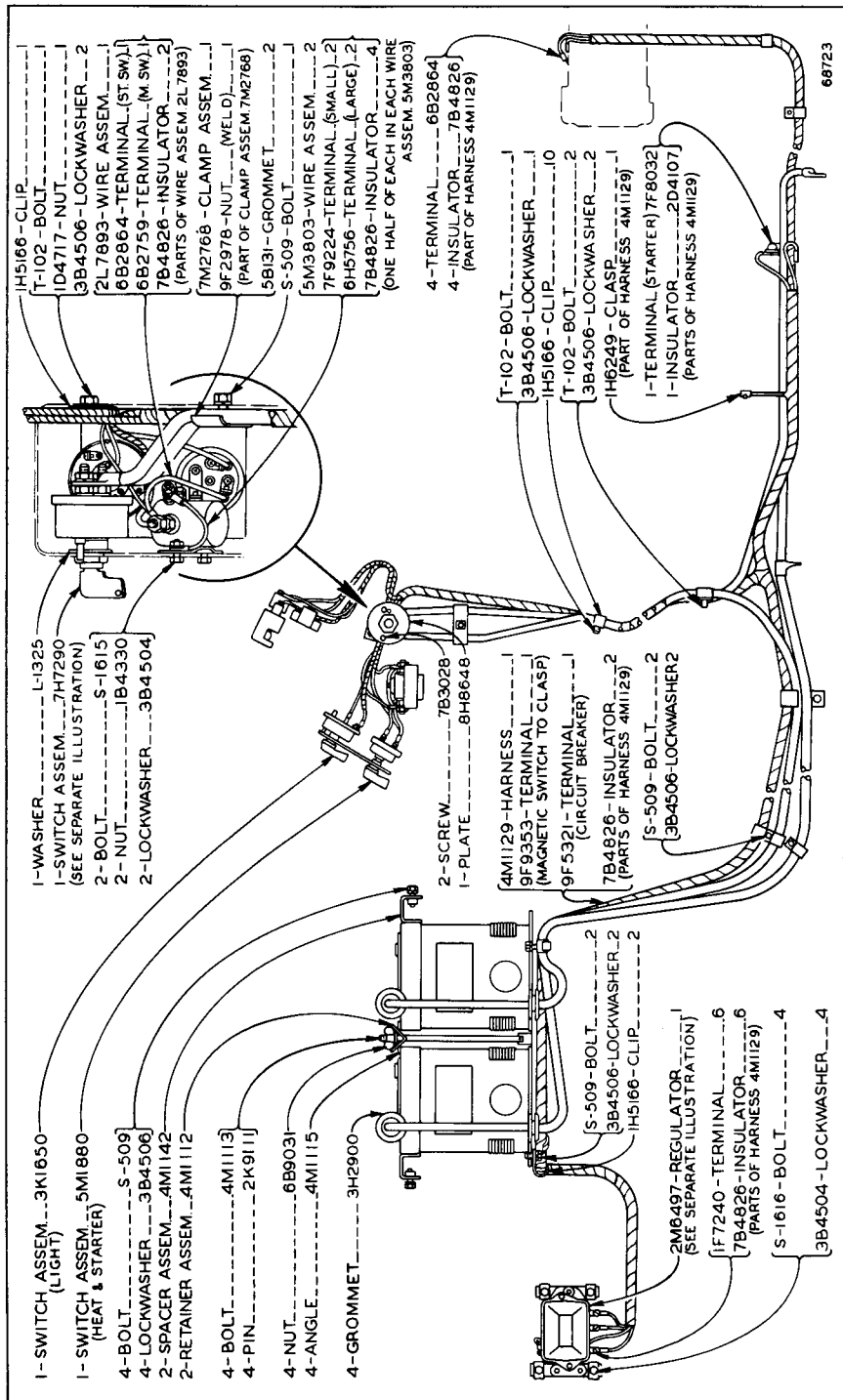
ALWAYS GIVE SERIAL NUMBER WHEN ORDERING PARTS



2M6497 REGULATOR ASSEMBLY—24 Volt, 15 Ampere
 Part of 4M1120 Battery and Wiring Group shown on Page 231

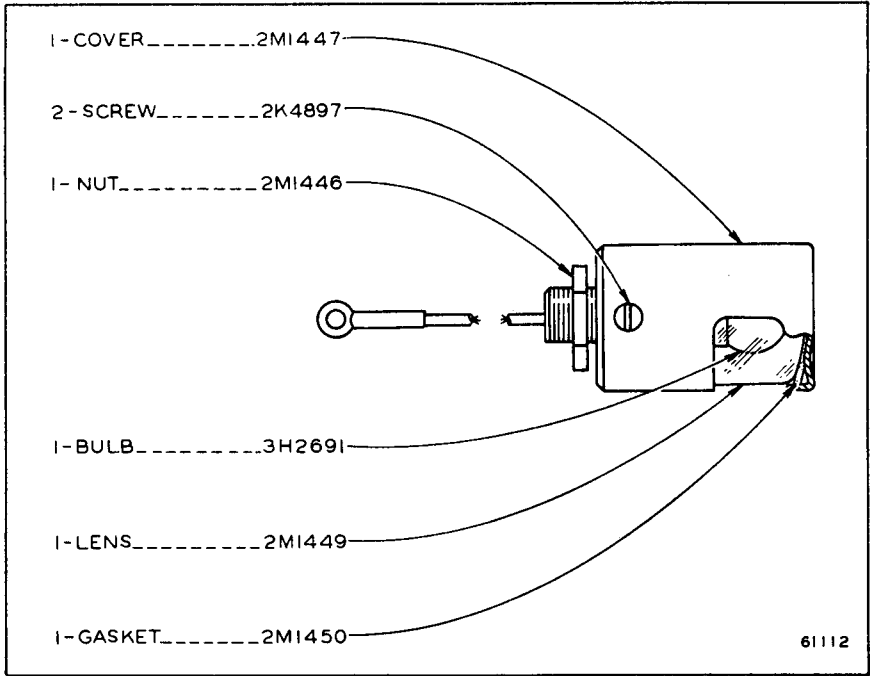


4M1120 BATTERY AND WIRING GROUP—24 Volt—Part One
 Part of 5M8387 Direct Electric Starting Arrangement listed on Page 225
 5M1618 Dash Lamp Assembly parts are shown on Page 232

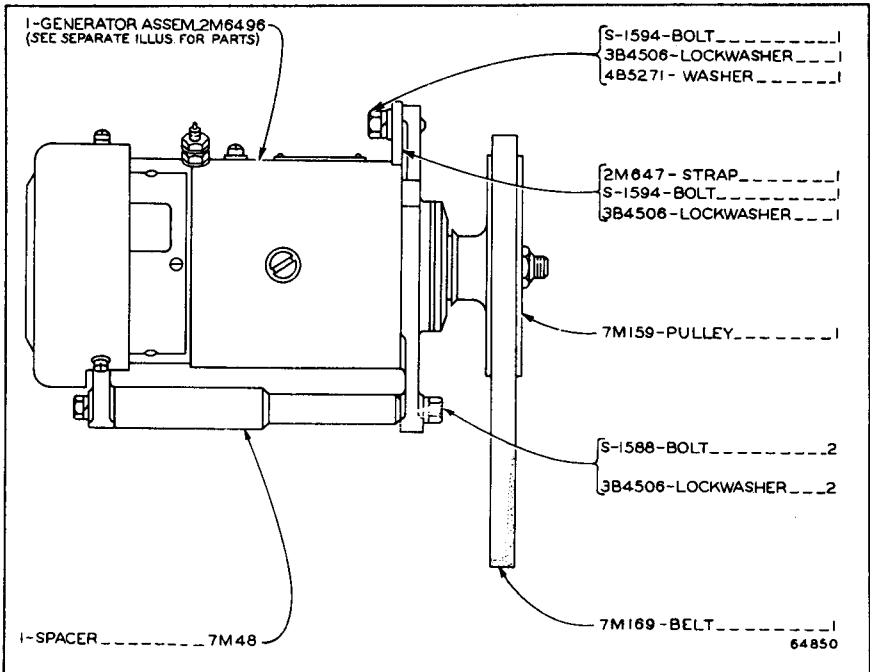


4M1120 BATTERY AND WIRING GROUP—24 Volt—Part Two
 Part of 5M8387 Direct Electric Starting Arrangement listed on Page 225
 7HT290 Disconnect Switch Assembly and 2M6497 Regulator Assembly parts are shown on Pages 138 and 229

ONLY "CATERPILLAR" PARTS GIVE "CATERPILLAR" PERFORMANCE

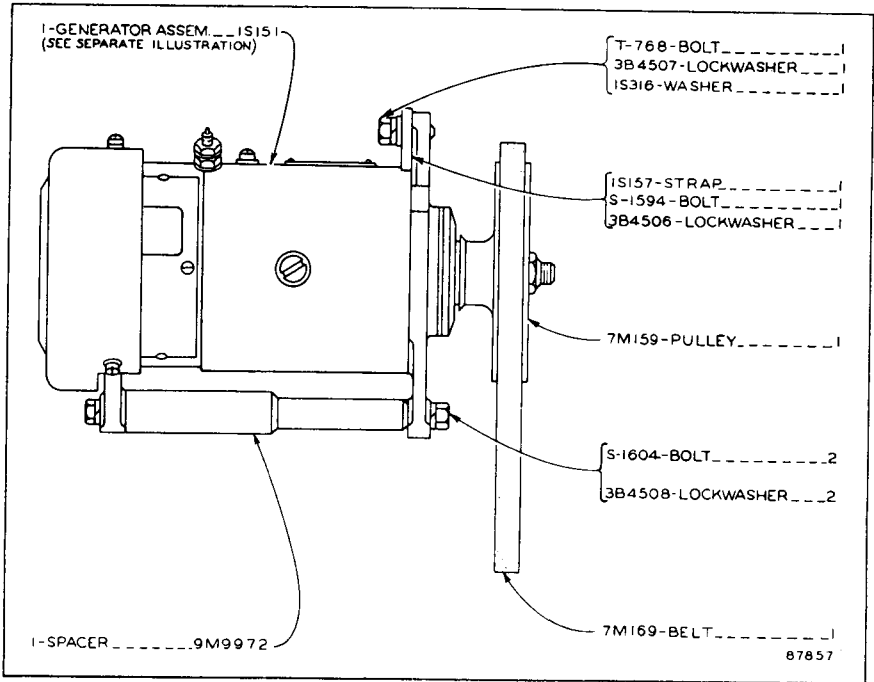


5M1618 DASH LAMP ASSEMBLY—24 Volt
 Part of 4M1120 Battery and Wiring Group shown on Page 230

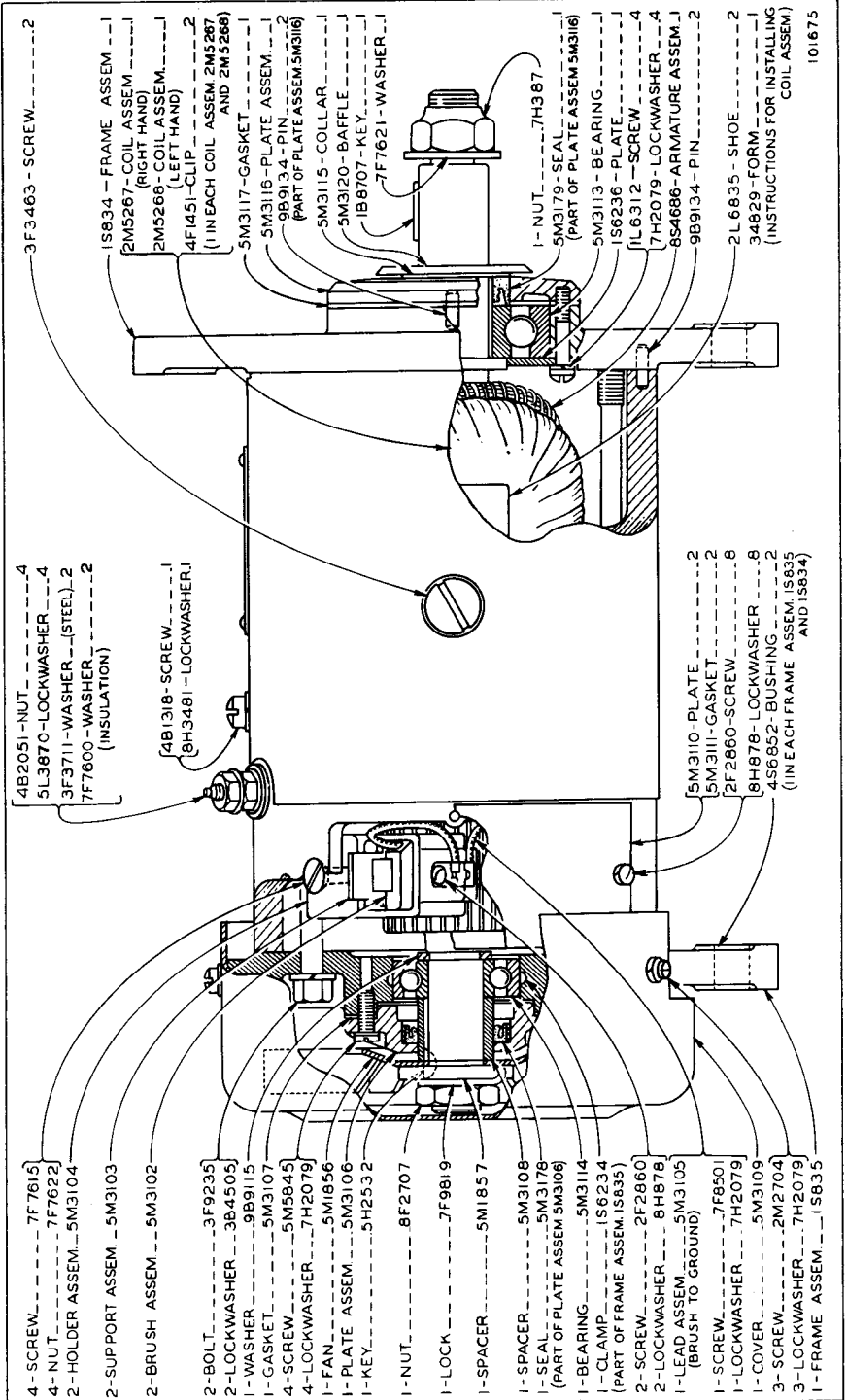


2M5367 GENERATOR GROUP—24 Volt, 15 Ampere
 Part of 5M8387 Direct Electric Starting Arrangement listed on Page 225

ALWAYS GIVE SERIAL NUMBER WHEN ORDERING PARTS



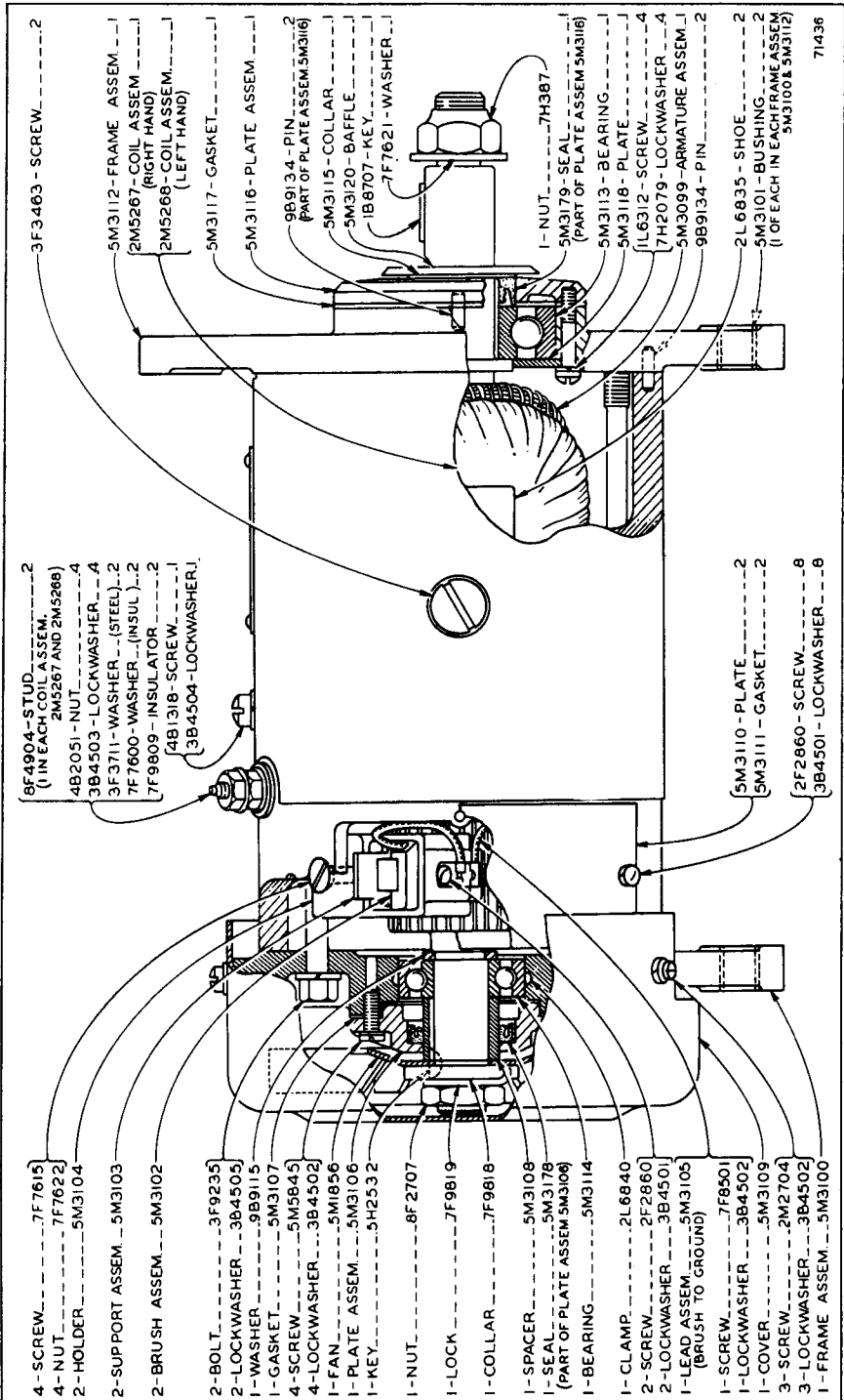
2M5367 GENERATOR GROUP—24 Volt, 15 Ampere—Second Type
Part of 5M8387 Direct Electric Starting Arrangement listed on Page 225
IS151 Generator Assembly parts are shown on reverse side of this insert



1S151 GENERATOR ASSEMBLY-24 Volt, 15 Ampere
 Part of 2M5367 Generator Group shown on Page 232A

101675

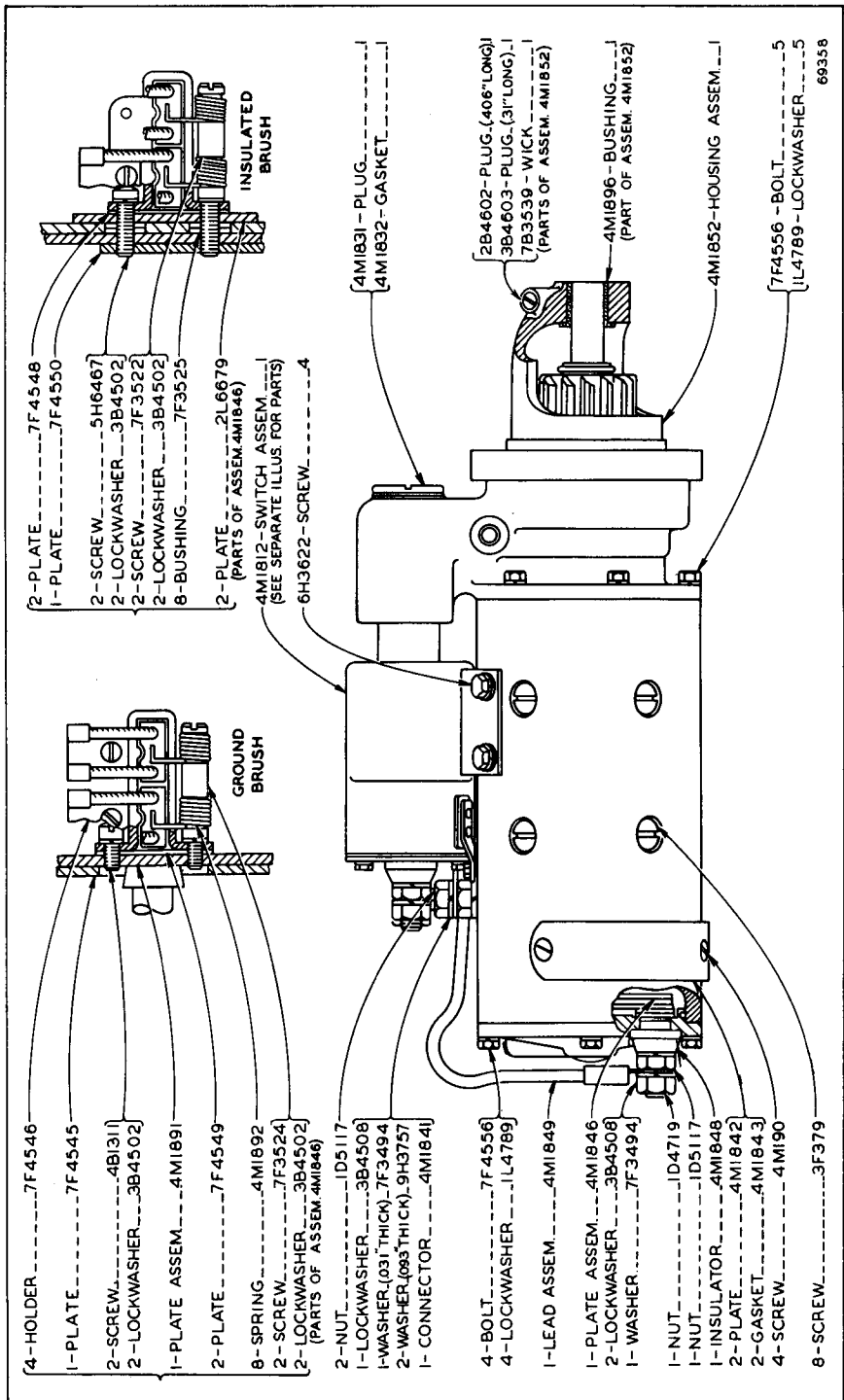
ALWAYS GIVE SERIAL NUMBER WHEN ORDERING PARTS



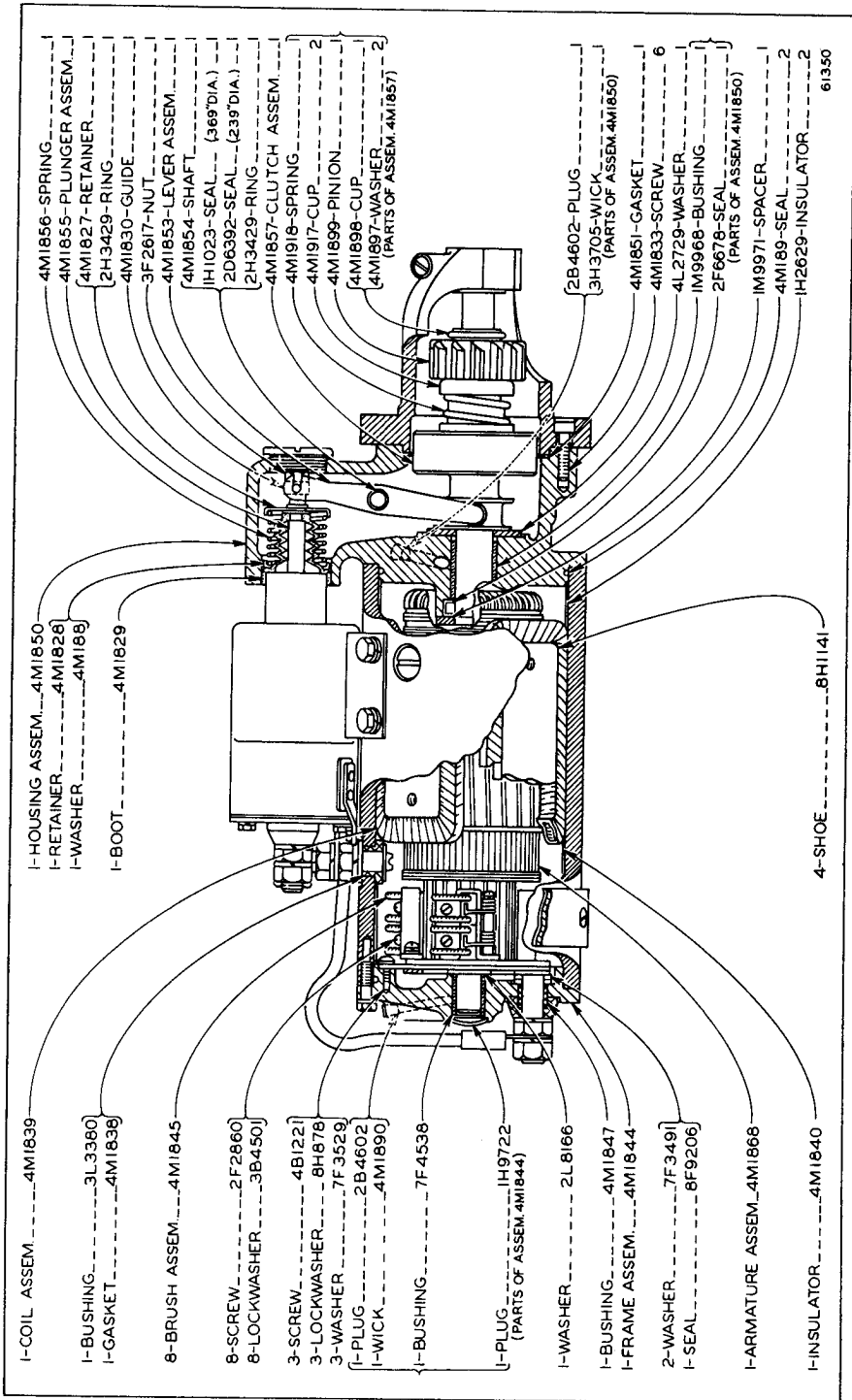
71436

2M6496 GENERATOR ASSEMBLY—24 Volt, 15 Ampere
 Part of 2M5367 Generator Group

ONLY "CATERPILLAR" PARTS GIVE "CATERPILLAR" PERFORMANCE

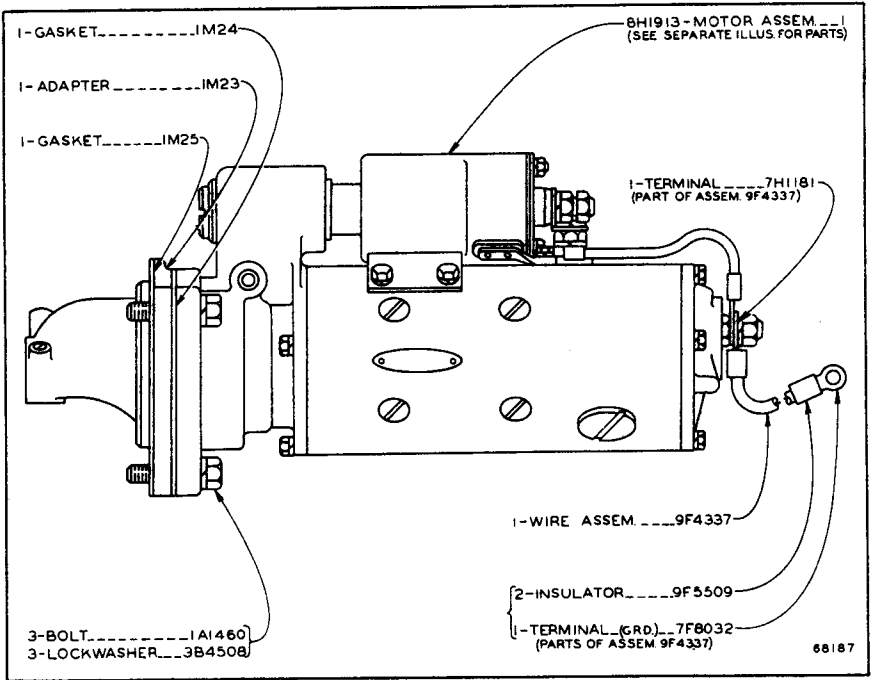


8H1913 MOTOR ASSEMBLY—24 Volt—Part One
 Part of 1M55 Starting Motor Group shown on Page 236
 4M1812 Solenoid Switch Assembly parts are shown on Page 236

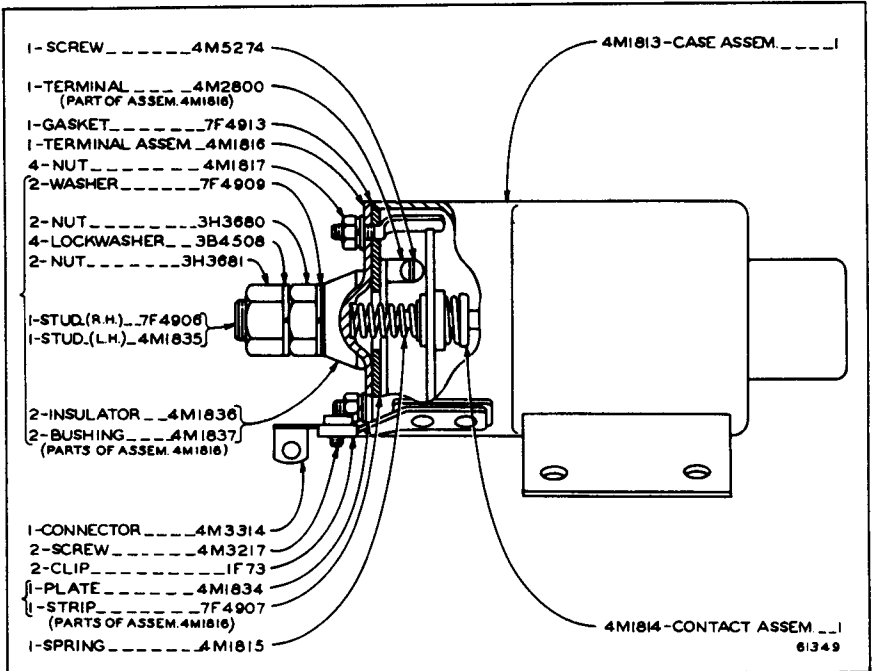


8H1913 MOTOR ASSEMBLY—24 Volt—Part Two
 Part of IM55 Starting Motor Group shown on Page 236

ONLY "CATERPILLAR" PARTS GIVE "CATERPILLAR" PERFORMANCE

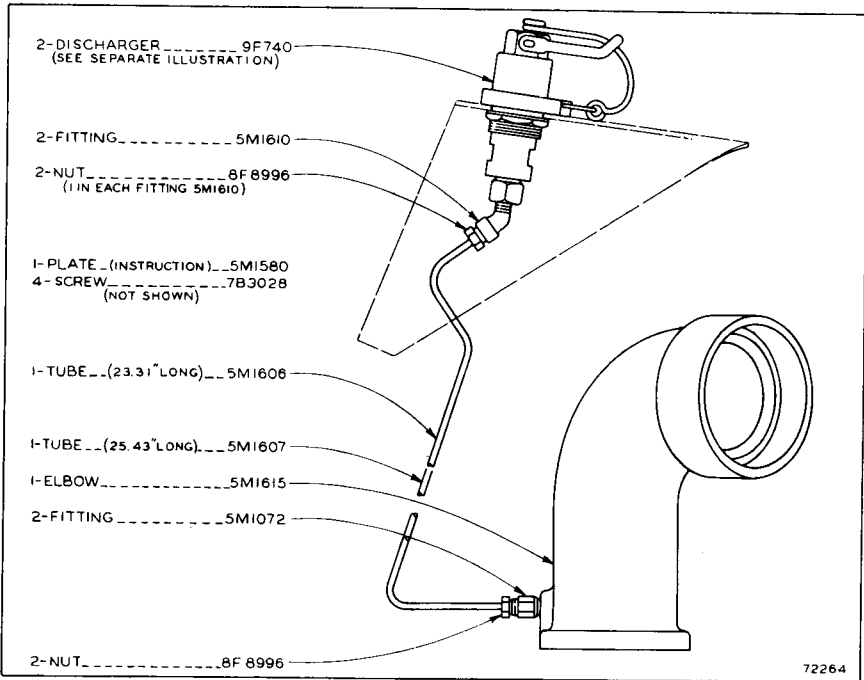


IM55 STARTING MOTOR GROUP—24 Volt
 Part of 5M8387 Direct Electric Starting Arrangement listed on Page 225
 8H1913 Motor Assembly parts are shown on Pages 234 and 235

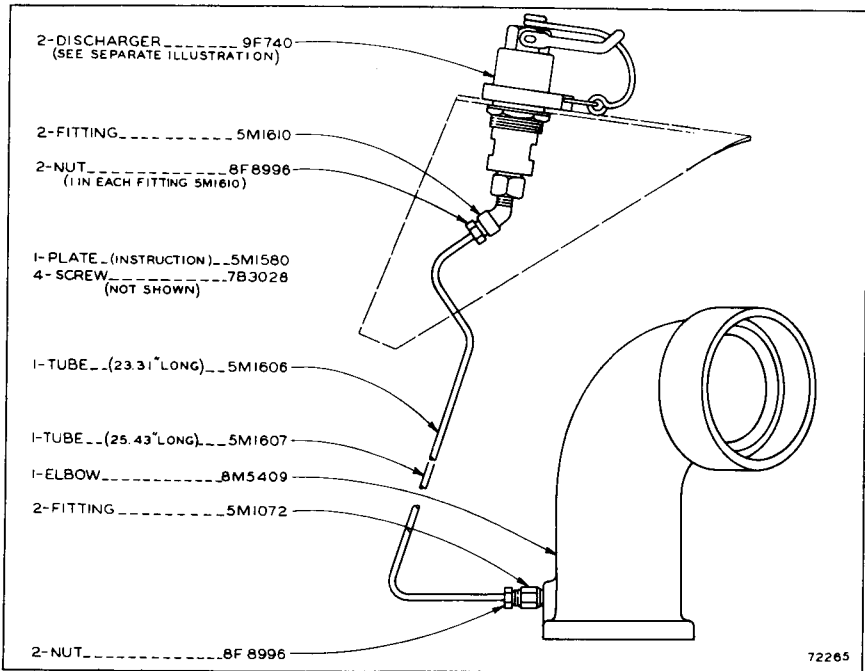


4M1812 SOLENOID SWITCH ASSEMBLY
 Part of 8H1913 Motor Assembly shown on Page 234

ALWAYS GIVE SERIAL NUMBER WHEN ORDERING PARTS

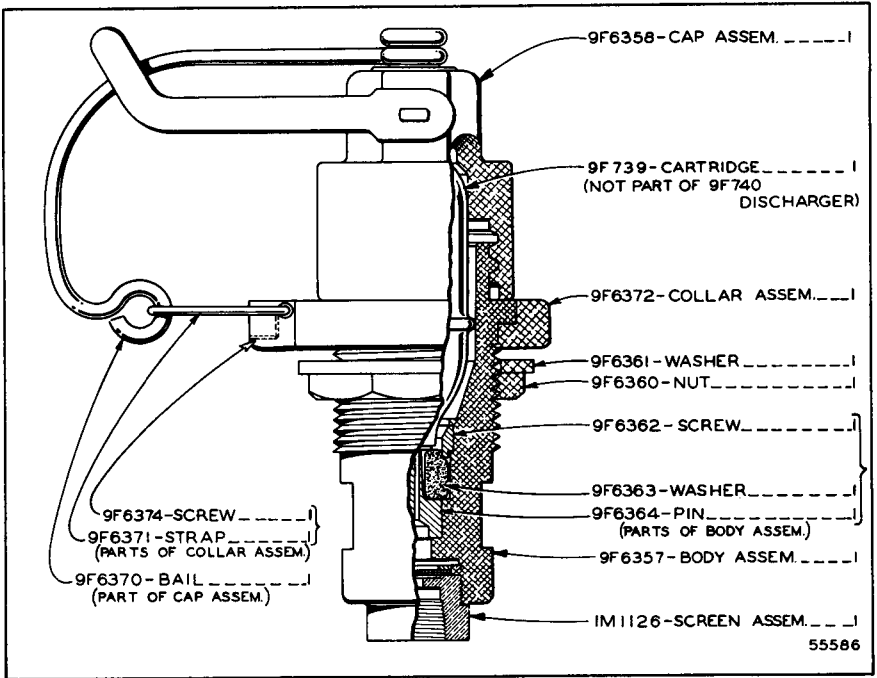


5M1613 ETHER STARTING AID GROUP—First Type
9F740 Discharger parts are shown on Page 238



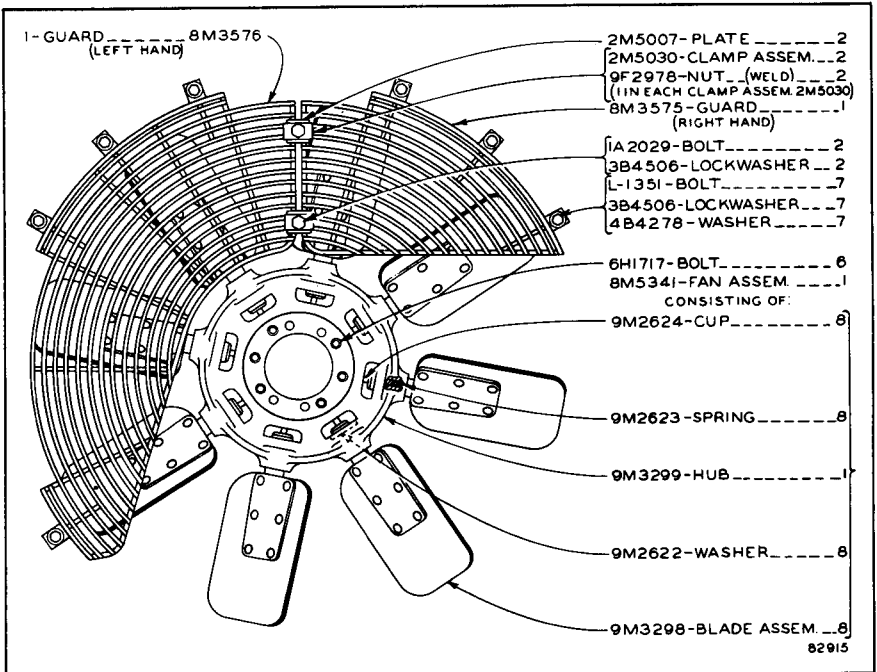
5M1613 ETHER STARTING AID GROUP—Second Type
9F740 Discharger parts are shown on Page 238

ONLY "CATERPILLAR" PARTS GIVE "CATERPILLAR" PERFORMANCE



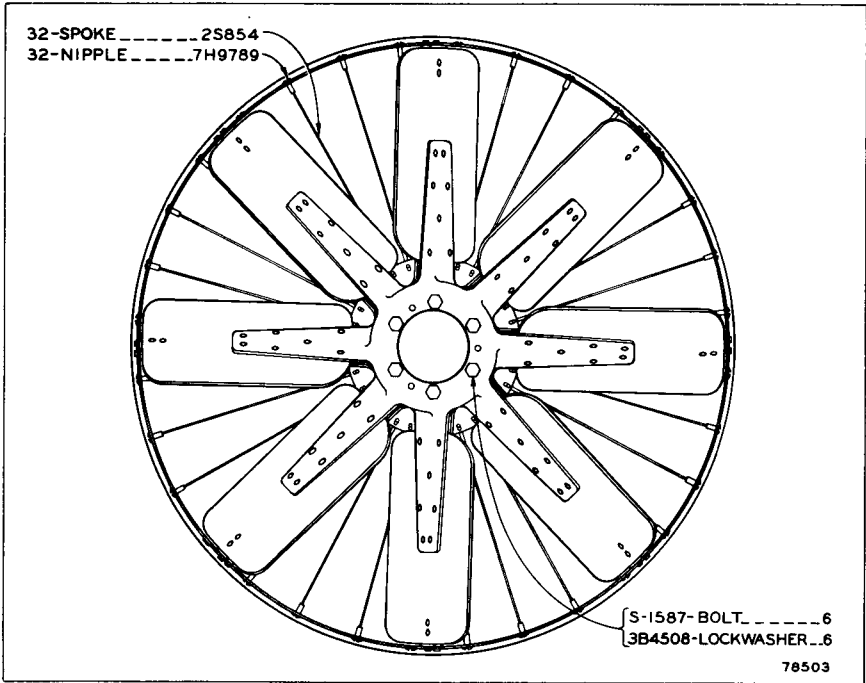
9F740 DISCHARGER

Part of 5M1613 Ether Starting Aid Group shown on Page 237

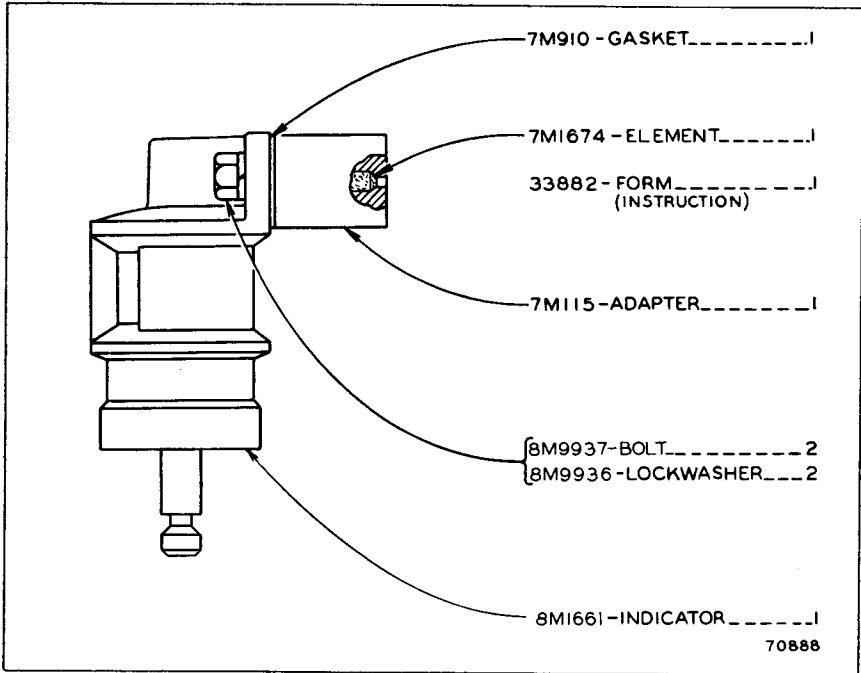


9M935 FAN GROUP—Reversible Blade

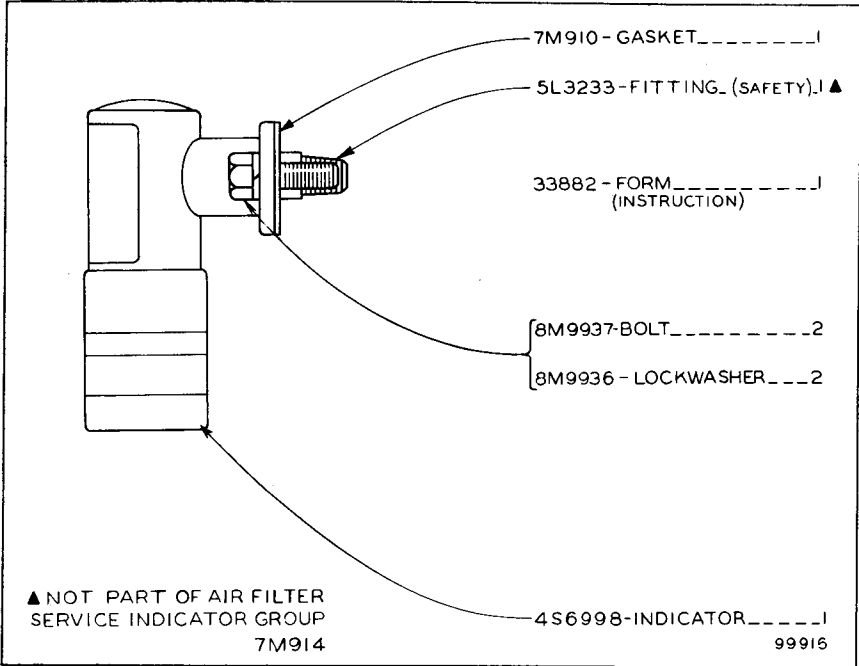
ALWAYS GIVE SERIAL NUMBER WHEN ORDERING PARTS



2S853 FAN GROUP—Self Cleaning

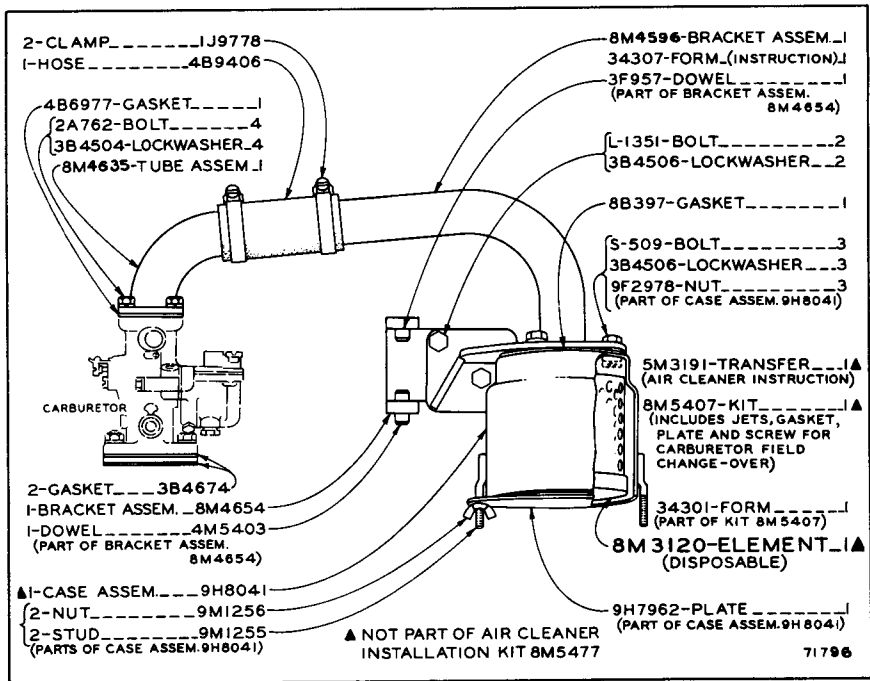


7M913 AIR FILTER SERVICE INDICATOR GROUP
 Serial No. 53A1 to 53A677 and 53A688 to 53A691 inclusive
 For use with Dry Type Air Cleaner

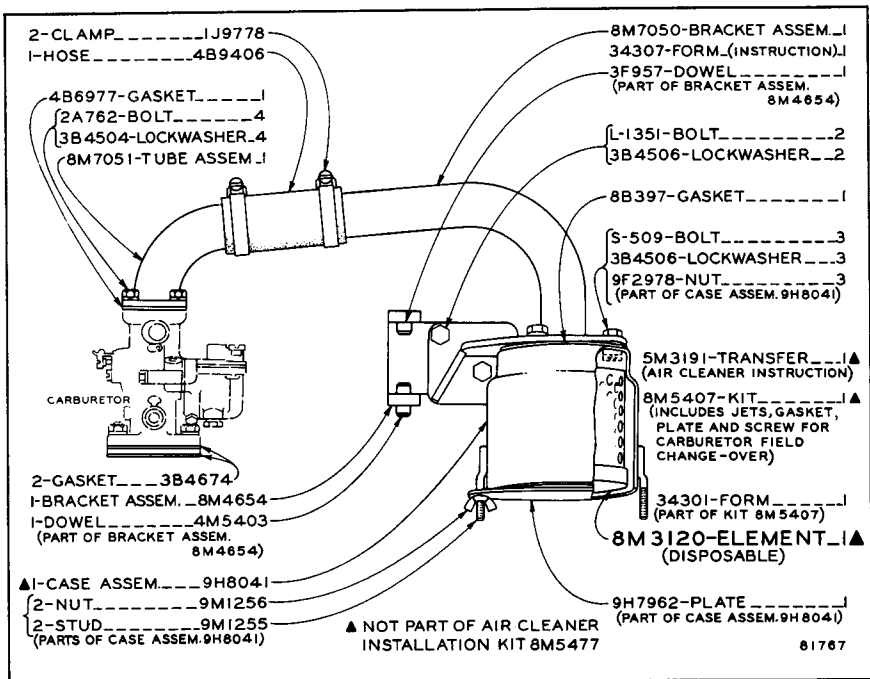


7M914 AIR FILTER SERVICE INDICATOR GROUP
 Serial No. 53A678 to 53A687 and 53A692—Up
 For use with Dry Type Air Cleaner

ONLY "CATERPILLAR" PARTS GIVE "CATERPILLAR" PERFORMANCE

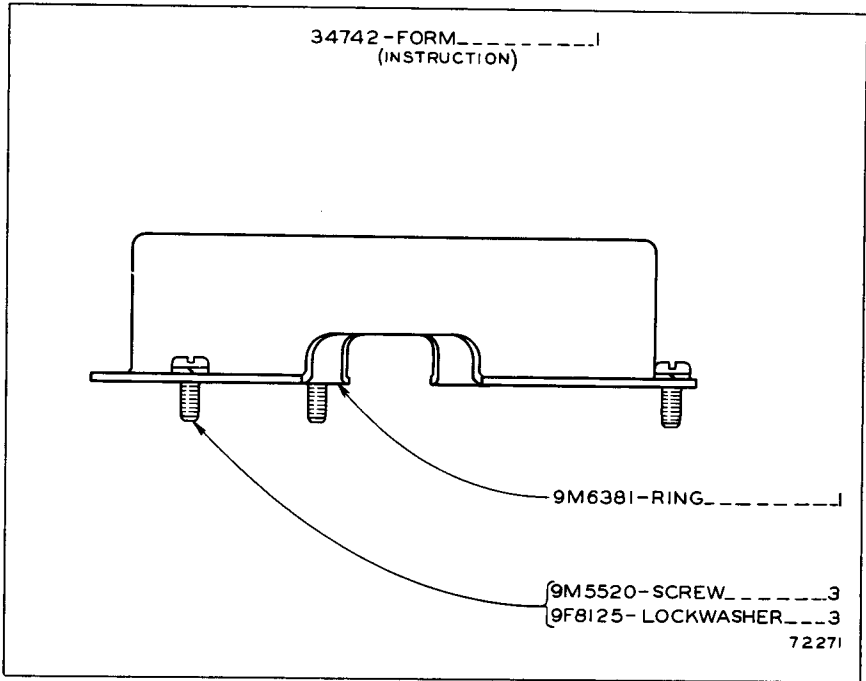


8M5477 AIR CLEANER INSTALLATION KIT—First Type

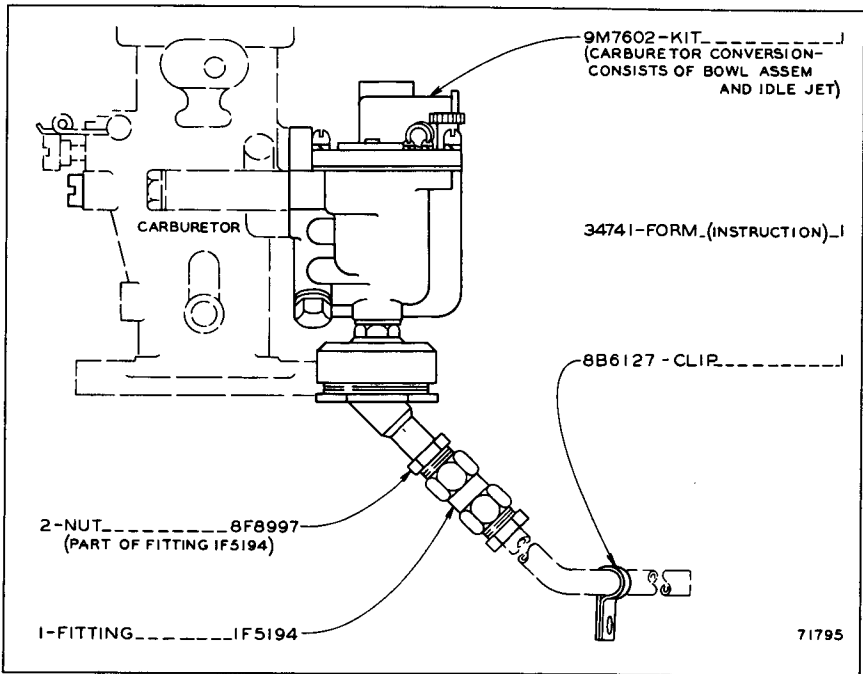


8M5477 AIR CLEANER INSTALLATION KIT—Second Type

ALWAYS GIVE SERIAL NUMBER WHEN ORDERING PARTS

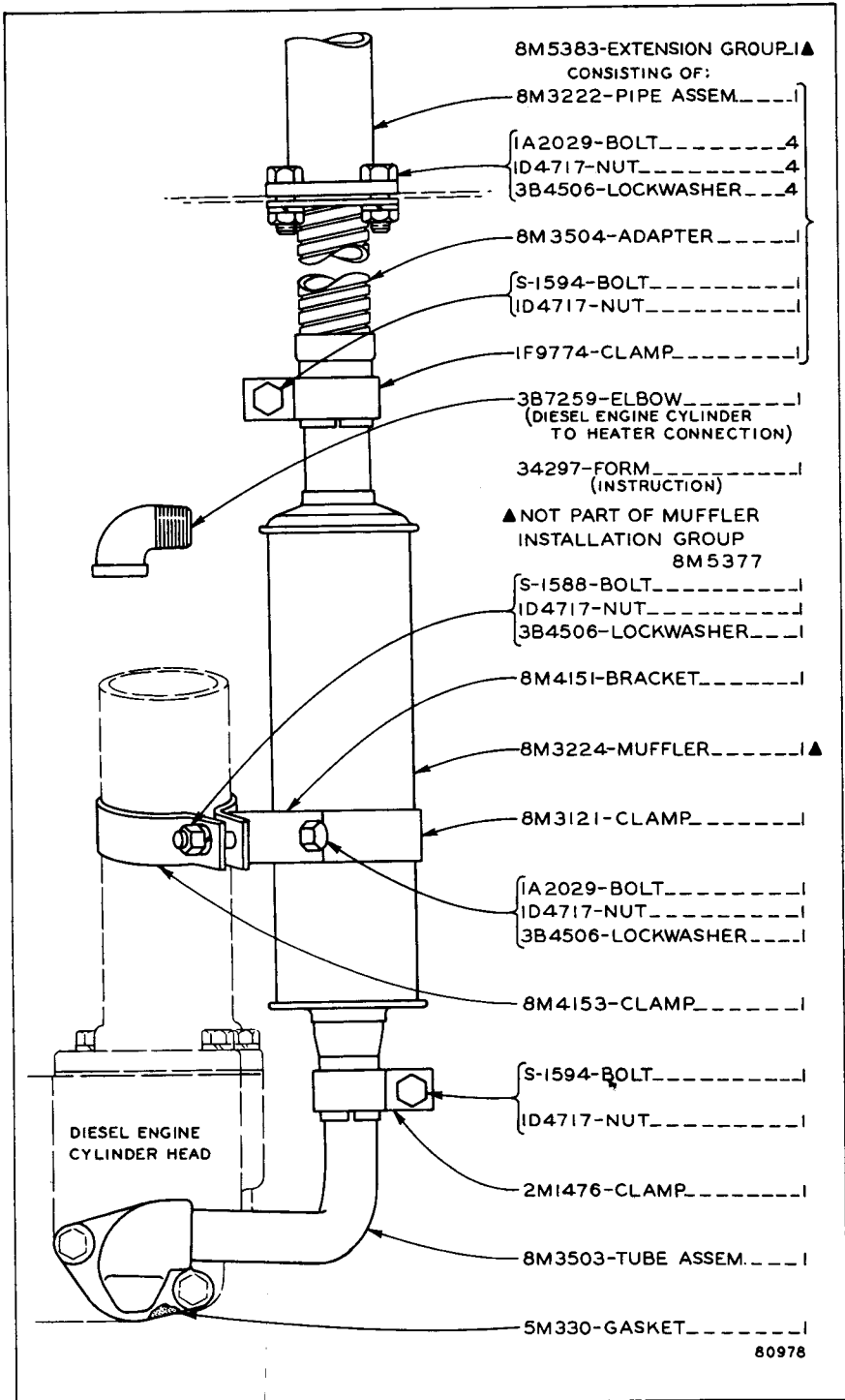


9M7332 AIR CLEANER ELEMENT LOCKRING GROUP
For use with 12" Air Cleaner



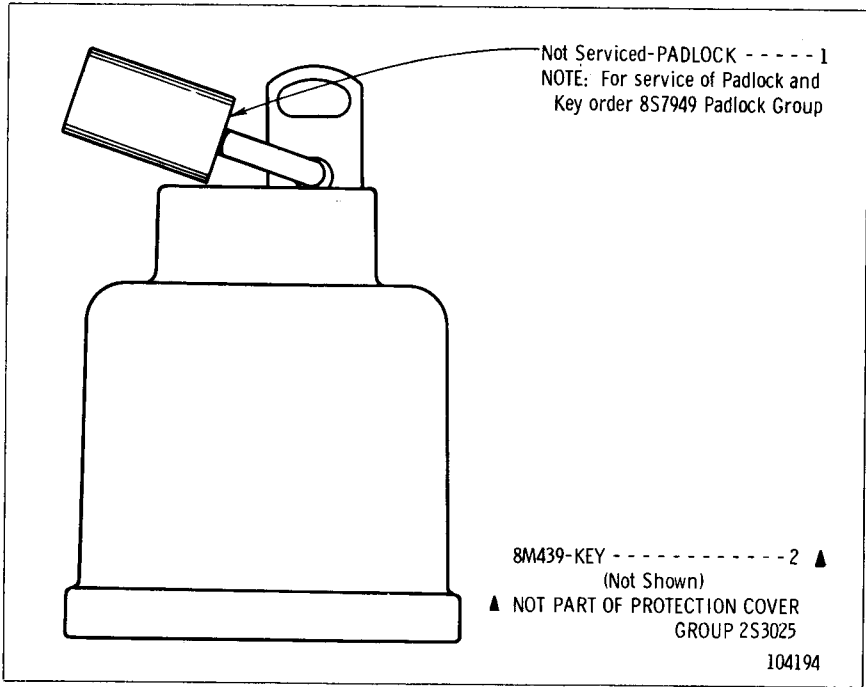
9M8059 CARBURETOR CONVERSION GROUP—Field Installation

ONLY "CATERPILLAR" PARTS GIVE "CATERPILLAR" PERFORMANCE

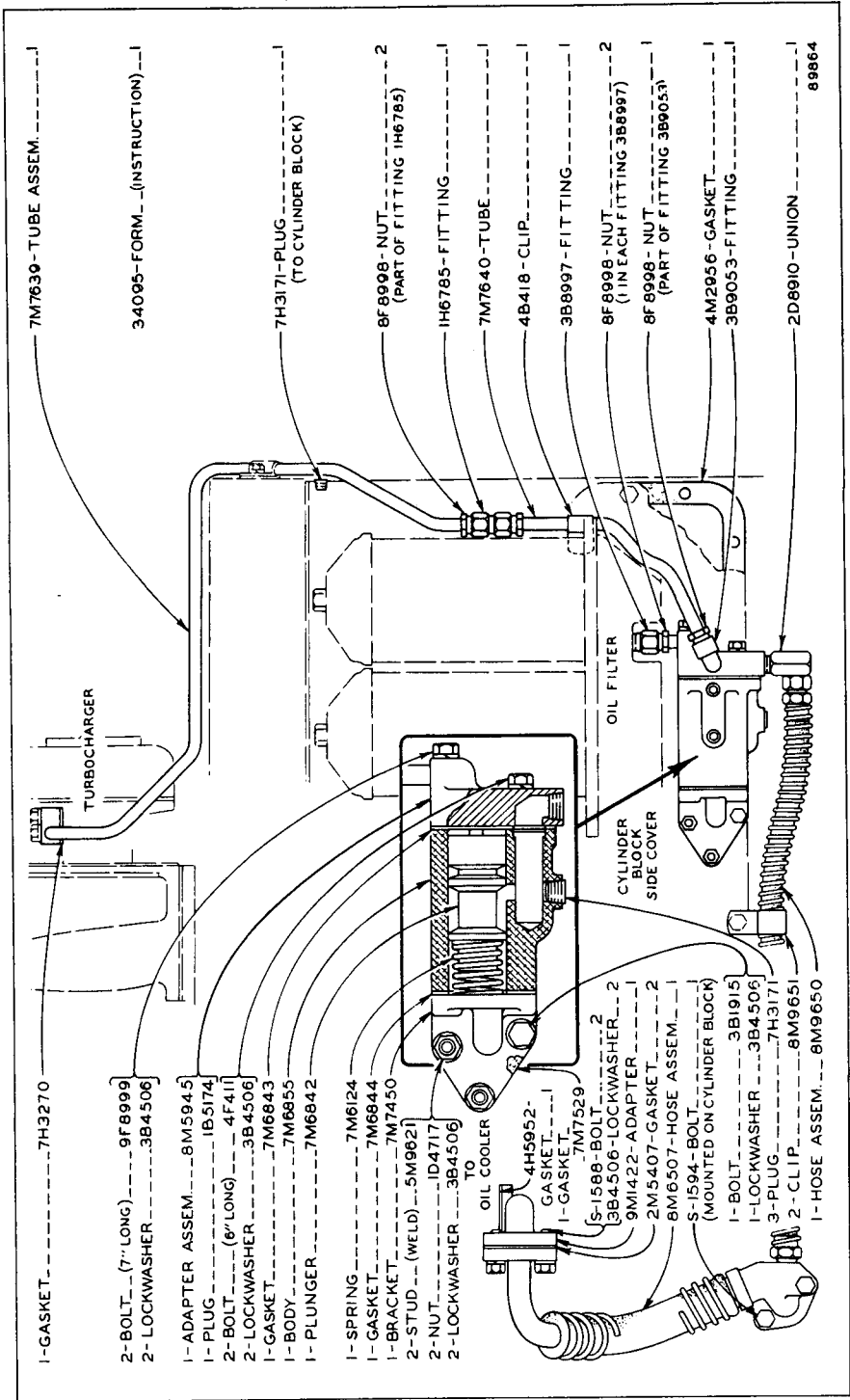


8M5377 MUFFLER INSTALLATION GROUP—Field Installation

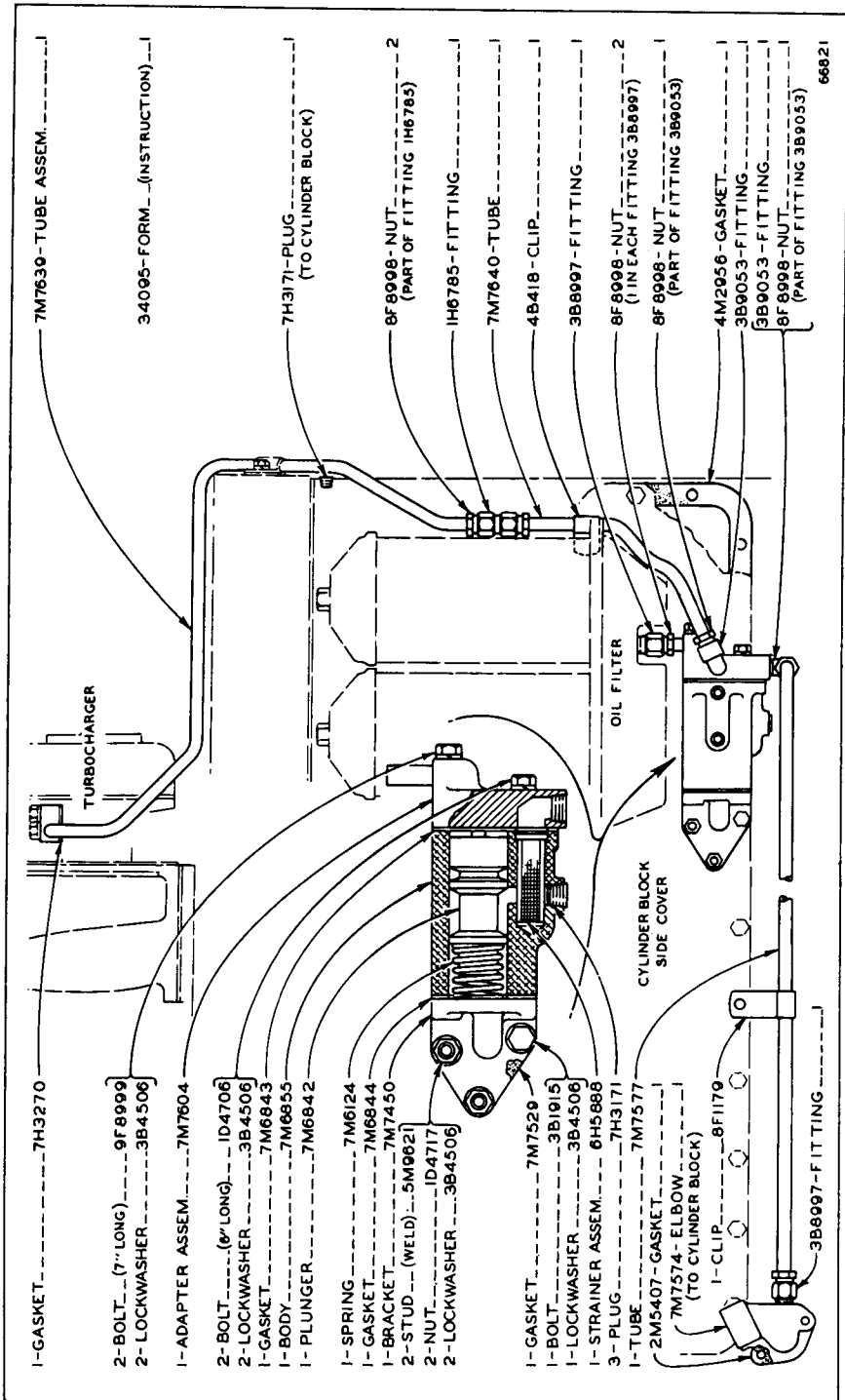
ALWAYS GIVE SERIAL NUMBER WHEN ORDERING PARTS



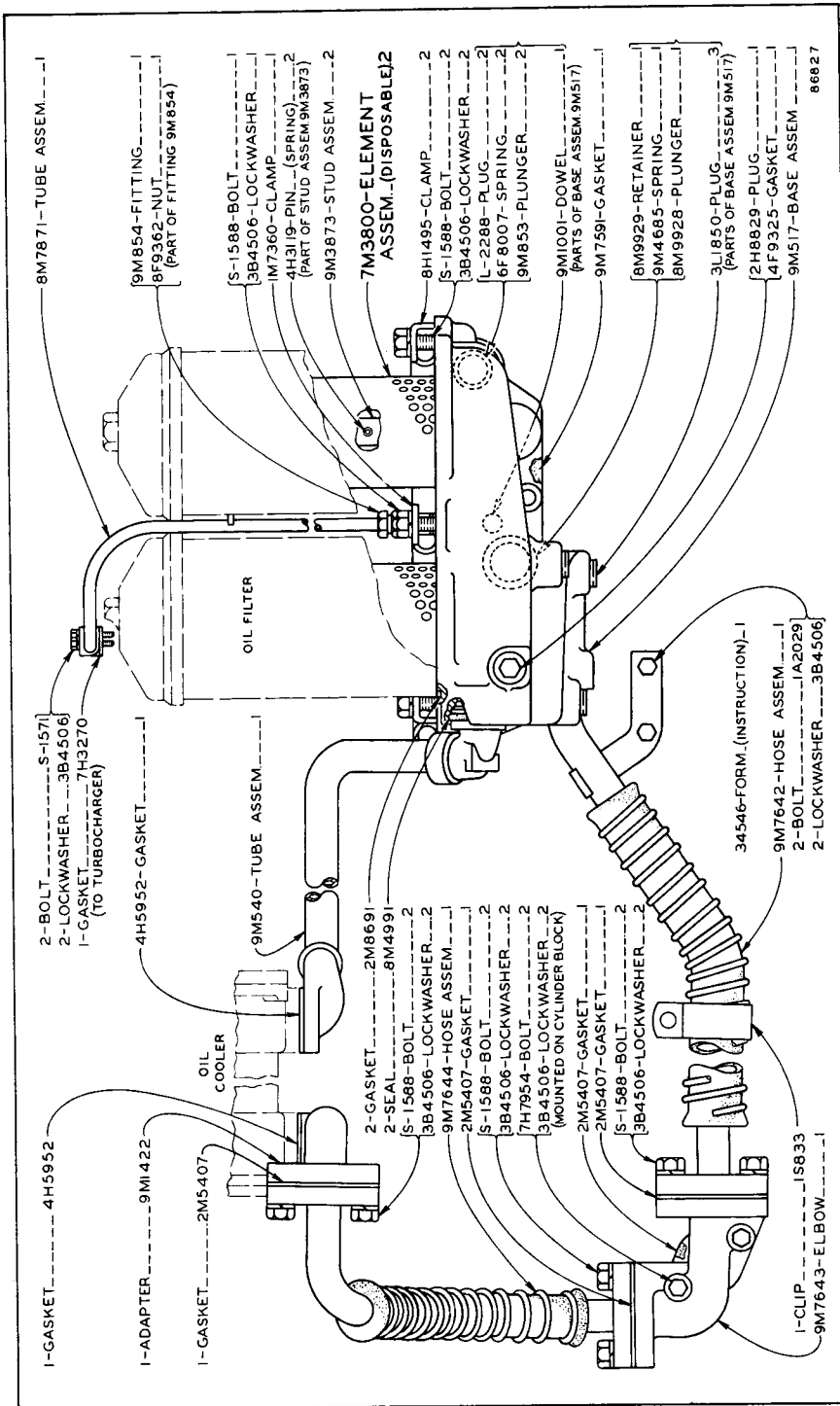
2S3025 PROTECTION COVER GROUP—Oil Filler Cap



7M708 TURBOCHARGER OIL SYSTEM GROUP—Field Installation—Second Type
 Serial No. 53A1 to 53A1210, 53A1219 and 53A1243 inclusive

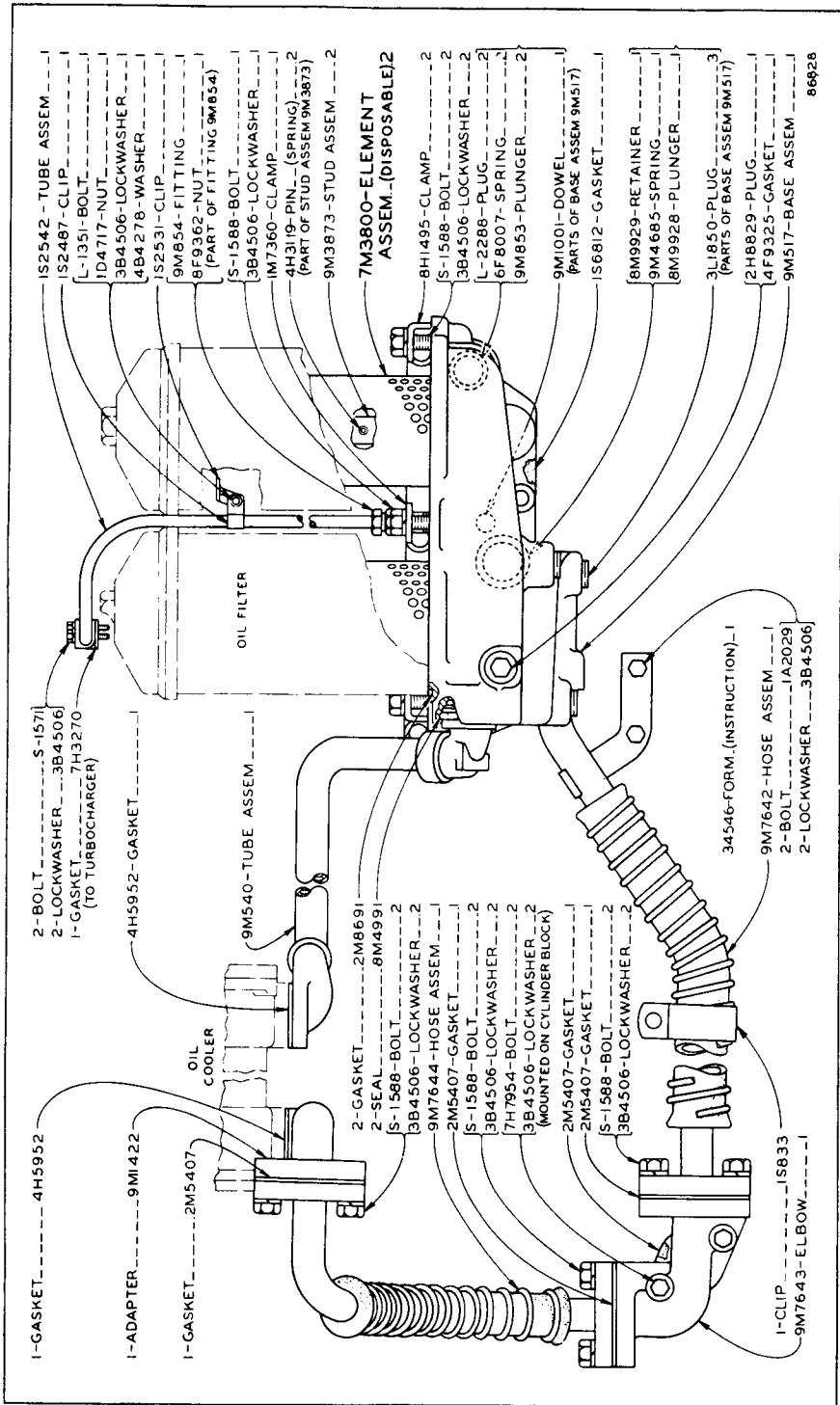


7M7708 TURBOCHARGER OIL SYSTEM GROUP—Field Installation
 Serial No. 53A1 to 53A1210, 53A1219 and 53A1243 inclusive



9M1426 OIL SYSTEM GROUP—Field Installation
To provide quick lubrication for Turbocharger

ALWAYS GIVE SERIAL NUMBER WHEN ORDERING PARTS



9M1426 OIL SYSTEM GROUP—Field Installation—Second Type

- IS2542 - TUBE ASSEM _____ 1
- IS2487 - CLIP _____ 1
- L-1351 - BOLT _____ 1
- ID4717 - NUT _____ 1
- 3B4506 - LOCKWASHER _____ 1
- 4B4278 - WASHER _____ 1
- JS2531 - CLIP _____ 1
- 9M654 - FITTING _____ 1
- 8F9362 - NUT _____ 1
(PART OF FITTING 9M654)
- S-1588 - BOLT _____ 1
- 3B4506 - LOCKWASHER _____ 1
- IM7360 - CLAMP _____ 1
- 4H3119 - PIN - (SPRING) _____ 2
(PART OF STUD ASSEM 9M3873)
- 9M3873 - STUD ASSEM _____ 2

7M3800-ELEMENT ASSEM. (DISPOSABLE) 2

- 8H1495 - CLAMP _____ 2
- S-1588 - BOLT _____ 2
- 3B4506 - LOCKWASHER _____ 2
- L-2288 - PLUG _____ 2
- 6F8007 - SPRING _____ 2
- 9M853 - PLUNGER _____ 2

- 9M1001 - DOWEL _____ 1
(PARTS OF BASE ASSEM 9M517)
- IS6812 - GASKET _____ 1
- 8M9929 - RETAINER _____ 1
- 9M4685 - SPRING _____ 1
- 8M9928 - PLUNGER _____ 1

- 3LI850 - PLUG _____ 3
(PARTS OF BASE ASSEM 9M517)
- 2H8829 - PLUG _____ 2
- 4F9325 - GASKET _____ 1
- 9M517 - BASE ASSEM _____ 1
86928

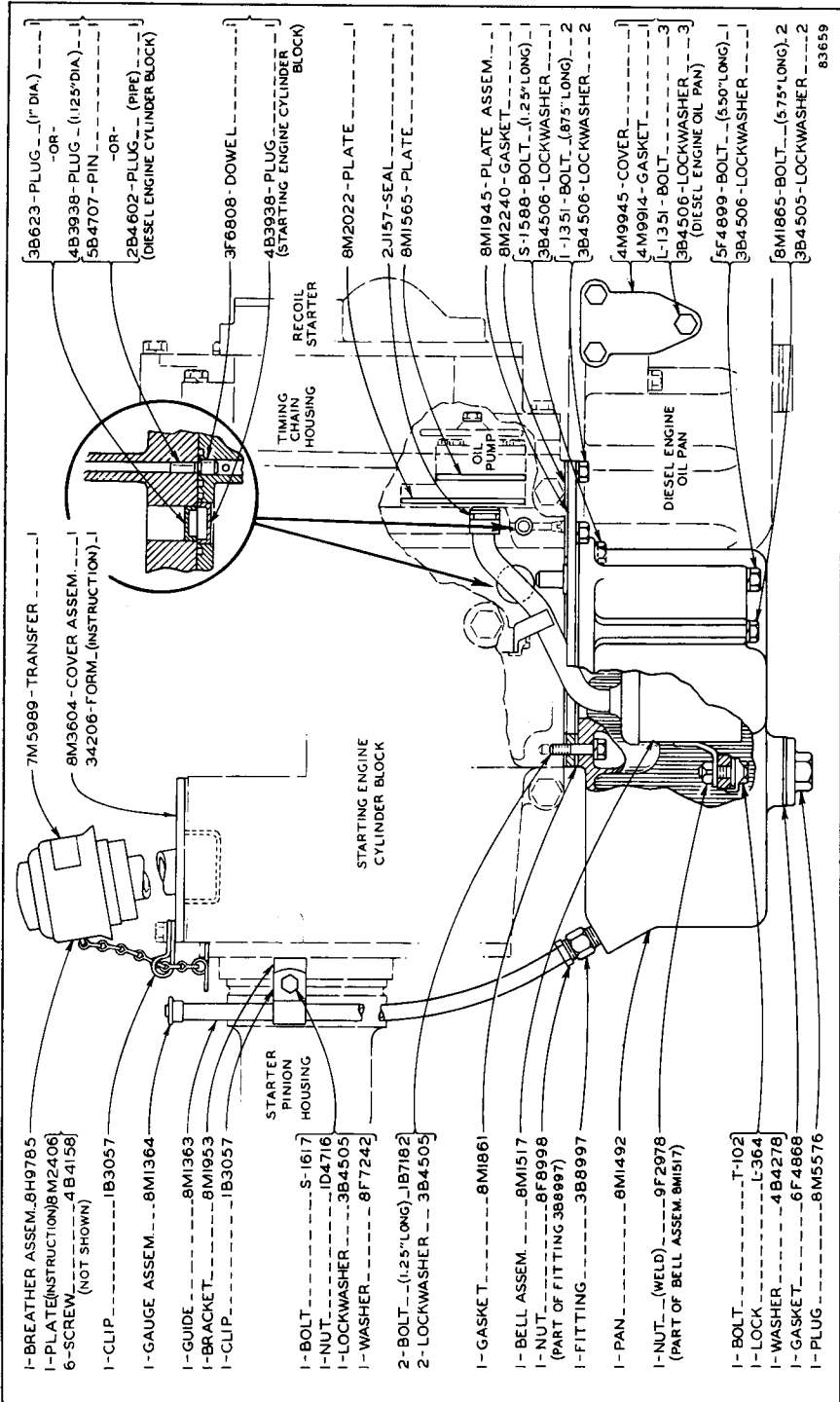
- 2 - BOLT _____ S-1571
- 2 - LOCKWASHER _____ 3B4506
- 1 - GASKET _____ 7H3270
(TO TURBOCHARGER)
- 4H5952 - GASKET _____ 1

- 9M540 - TUBE ASSEM _____ 1

- 2 - GASKET _____ 2M8691
- 2 - SEAL _____ 8M4991
- S-1588 - BOLT _____ 2
- 3B4506 - LOCKWASHER _____ 2
- 9M7644 - HOSE ASSEM _____ 1
- 2M5407 - GASKET _____ 1
- S-1588 - BOLT _____ 2
- 3B4506 - LOCKWASHER _____ 2
- 7H7954 - BOLT _____ 2
- 3B4506 - LOCKWASHER _____ 2
(MOUNTED ON CYLINDER BLOCK)
- 2M5407 - GASKET _____ 1
- 2M5407 - GASKET _____ 1
- S-1588 - BOLT _____ 2
- 3B4506 - LOCKWASHER _____ 2

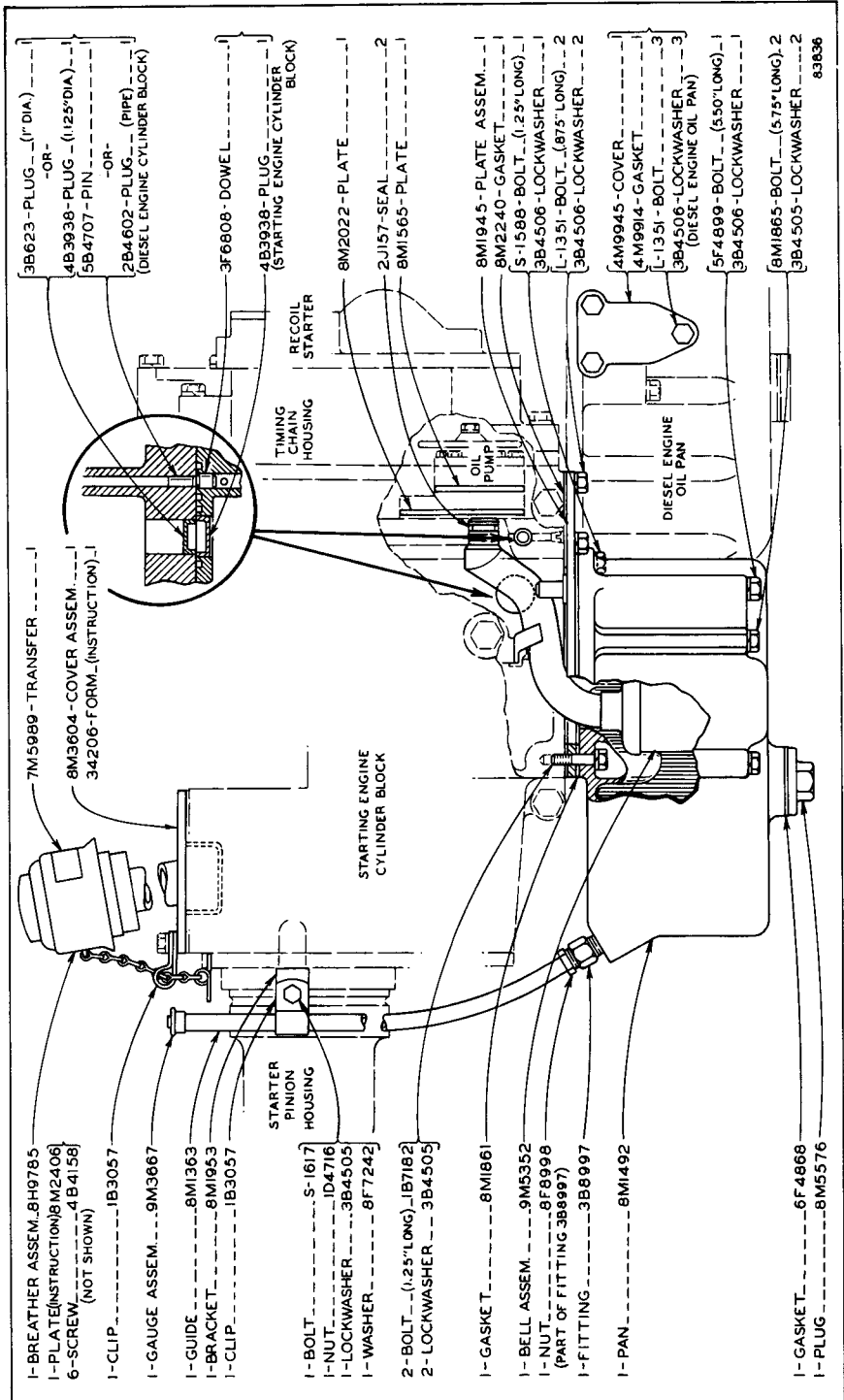
- 34546 - FORM, (INSTRUCTION) _____ 1
- 9M7642 - HOSE ASSEM _____ 1
- 2 - BOLT _____ JA2029
- 2 - LOCKWASHER _____ 3B4506

- 1 - CLIP _____ JS833
- 9M7643 - ELBOW _____ 1



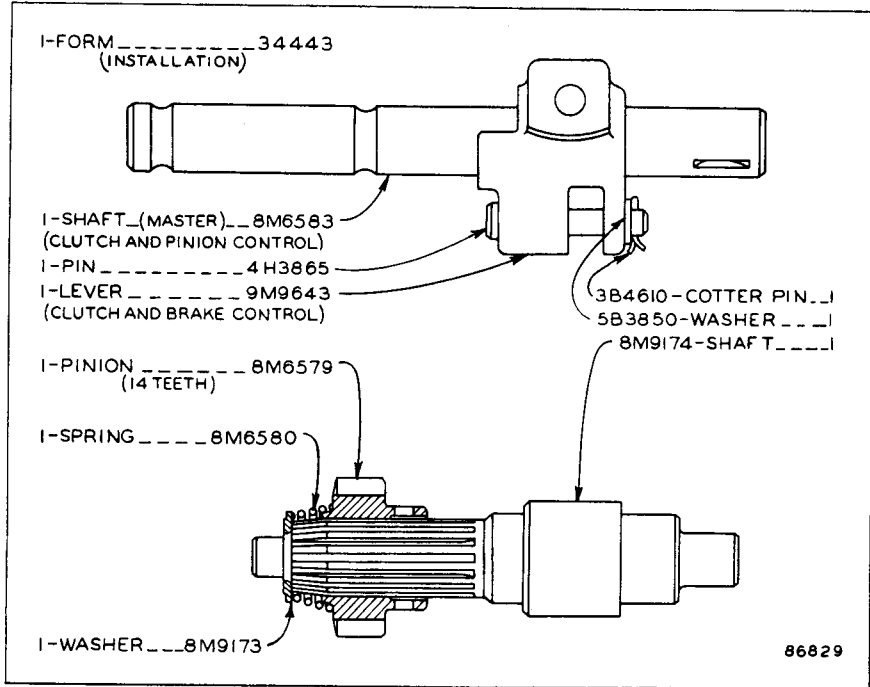
8M1568 SEPARATE LUBRICATION CONVERSION GROUP—Field Installation—First Type
 Serial No. 53A1 to 53A1601, 53A1603, 53A1611 and 53A1613 inclusive
 For converting from common to separate Lubrication System

ONLY "CATERPILLAR" PARTS GIVE "CATERPILLAR" PERFORMANCE

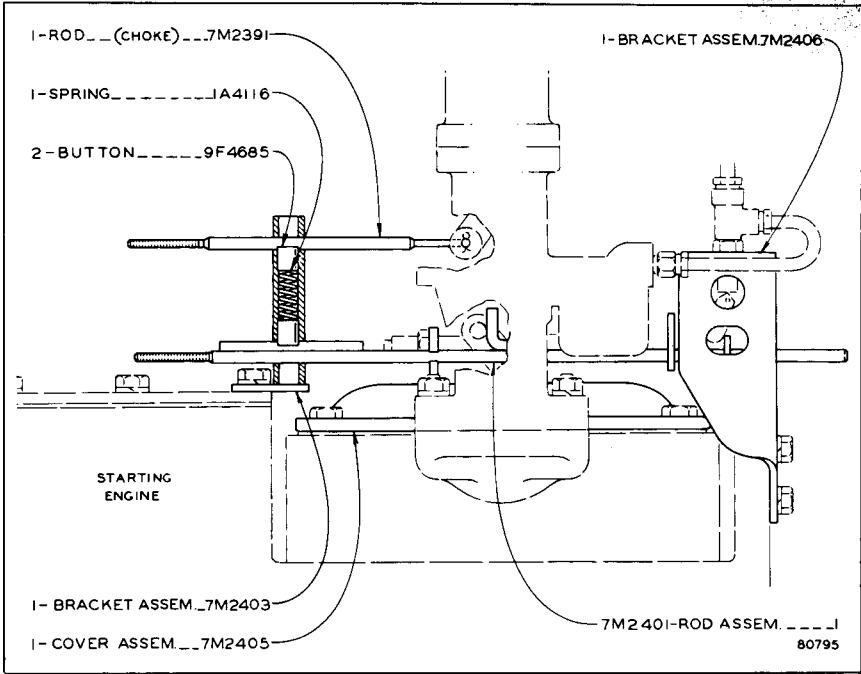


8M1568 SEPARATE LUBRICATION CONVERSION GROUP—Field Installation—Second Type
 Serial No. 53A1 to 53A1601, 53A1603, 53A1611 and 53A1613 inclusive
 For converting from common to separate Lubrication System

ALWAYS GIVE SERIAL NUMBER WHEN ORDERING PARTS

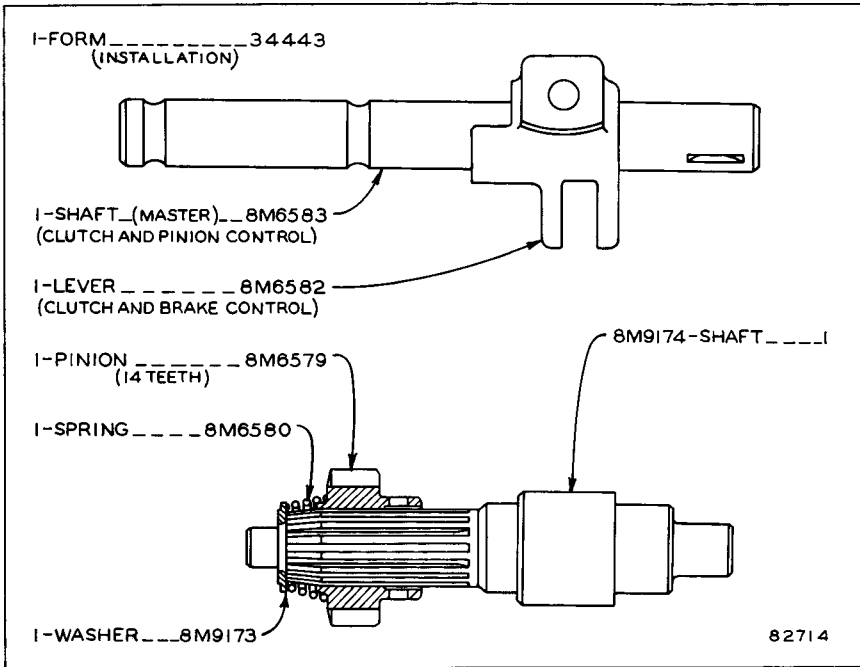


8M9249 STARTER PINION GROUP—Field Installation—Second Type



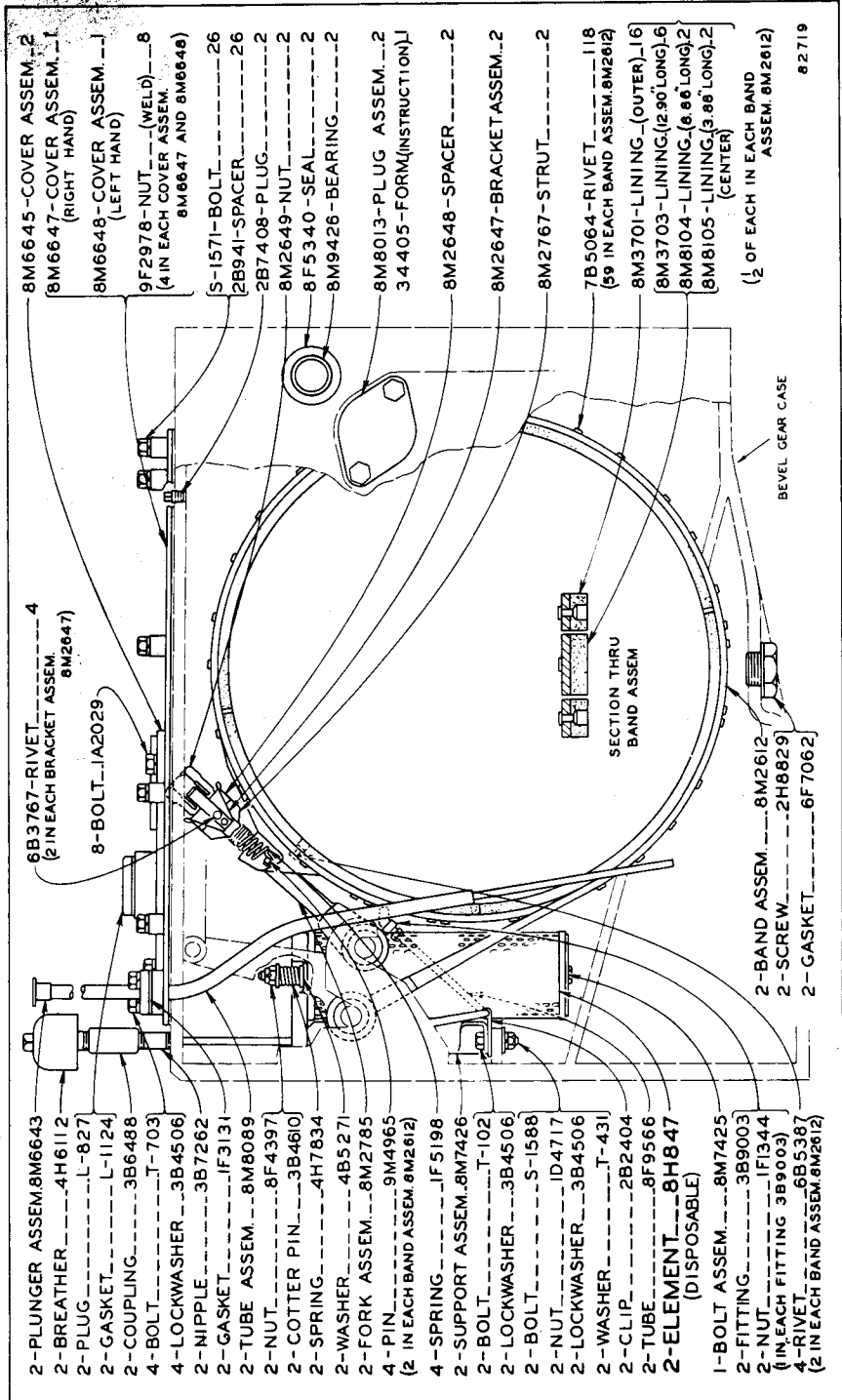
7M2739 CHOKE AND THROTTLE CONTROL SERVICE GROUP

Provides .250" Diameter Control Rods

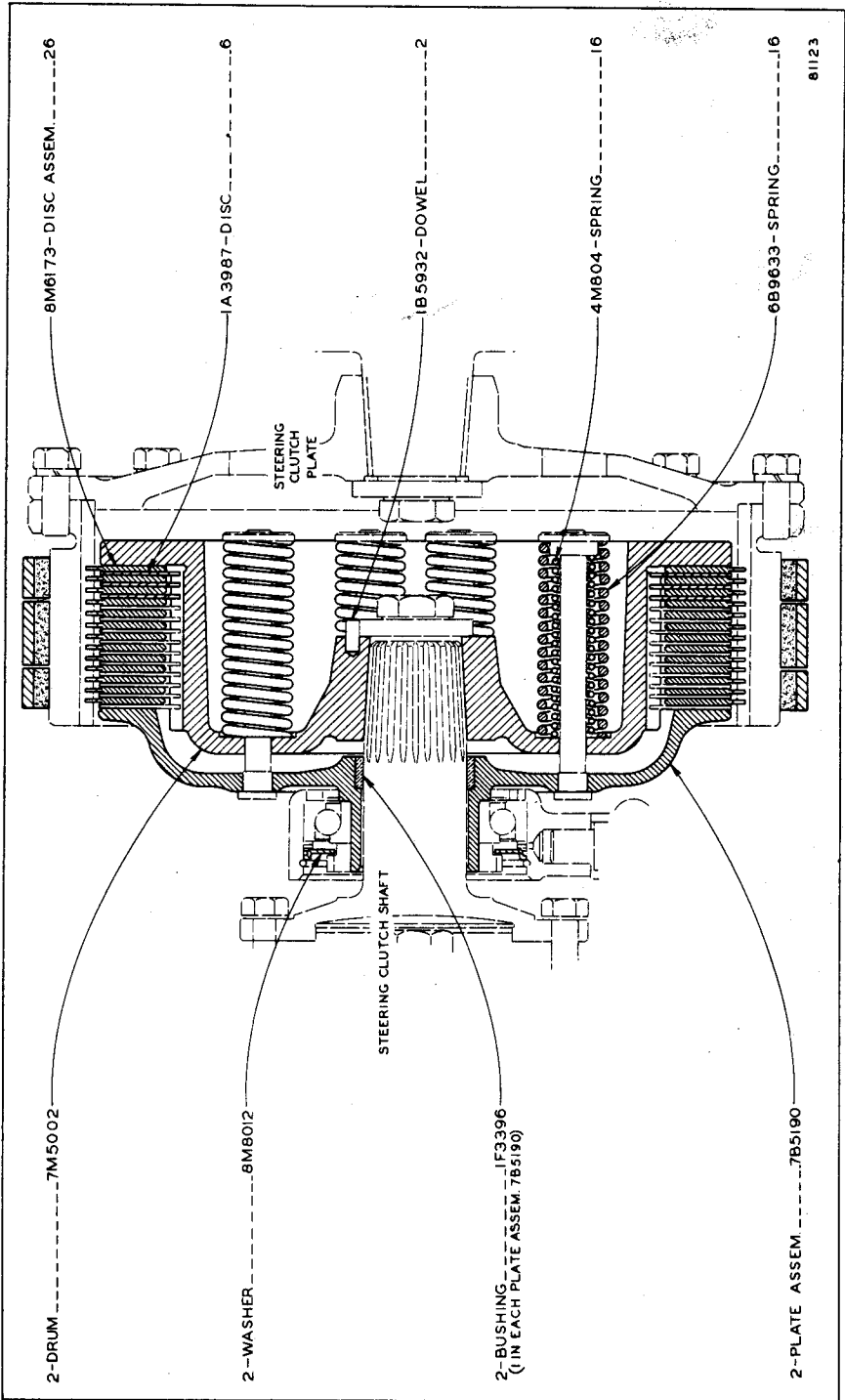


8M9249 STARTER PINION GROUP—Field Installation

ONLY "CATERPILLAR" PARTS GIVE "CATERPILLAR" PERFORMANCE

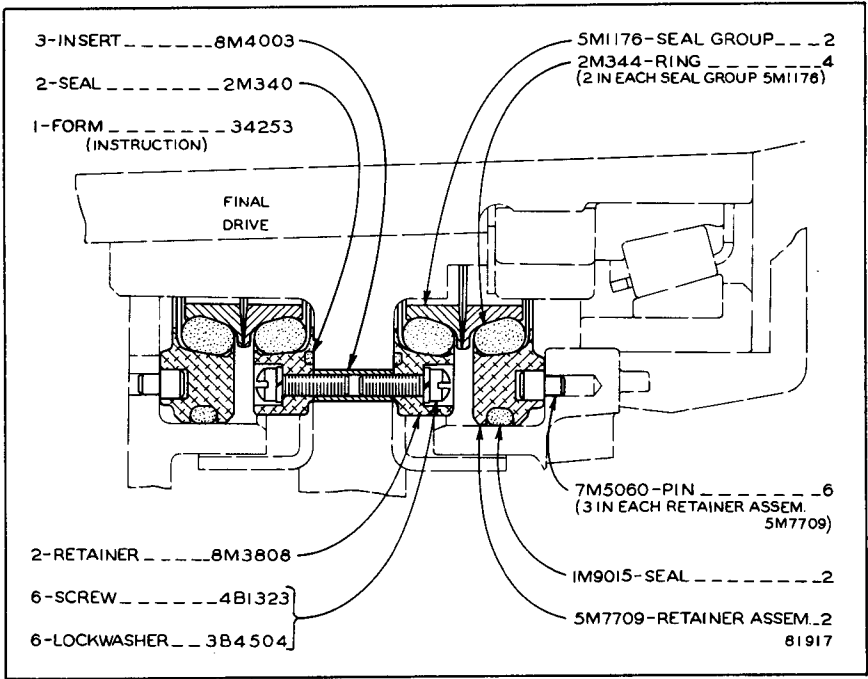


8M8076 OIL STEERING BRAKE GROUP—Side View—Field Installation

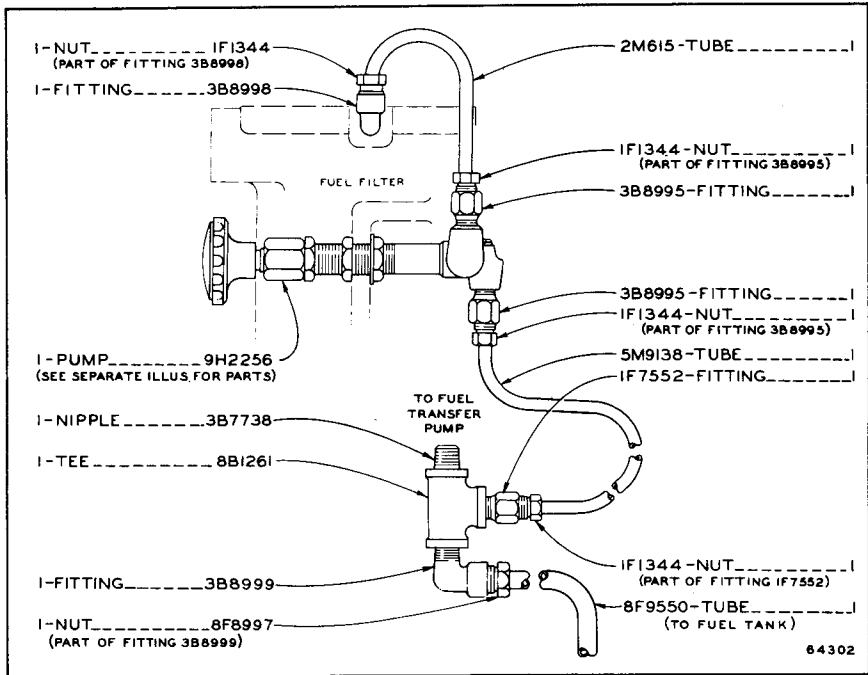


8M8076 OIL STEERING BRAKE GROUP—Top View—Field Installation

ONLY "CATERPILLAR" PARTS GIVE "CATERPILLAR" PERFORMANCE

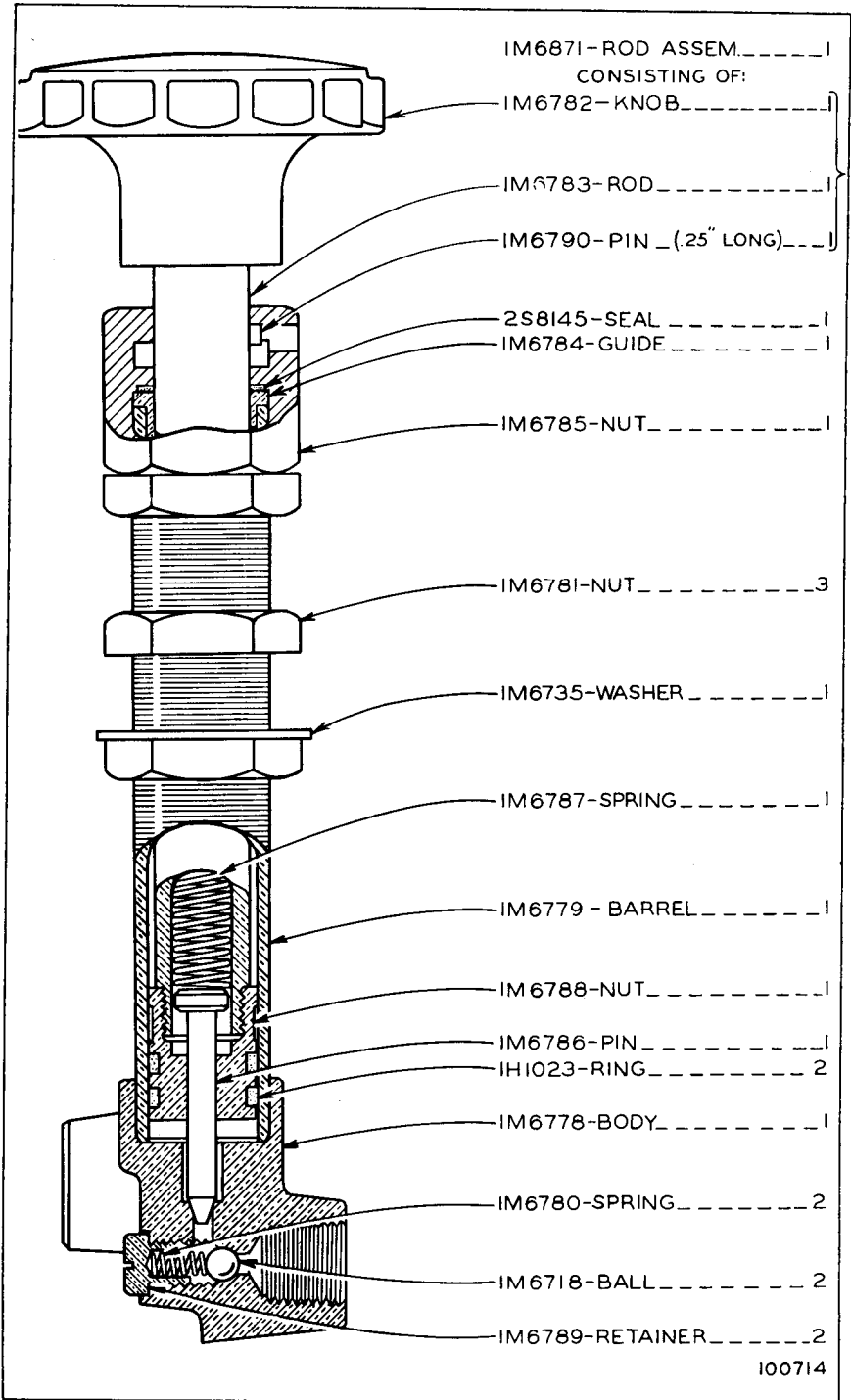


8M3993 FINAL DRIVE SEAL GROUP—2 Groups Required
For Field Installation of Metal Floating Ring Seals



7M2740 FUEL PRIMING PUMP GROUP

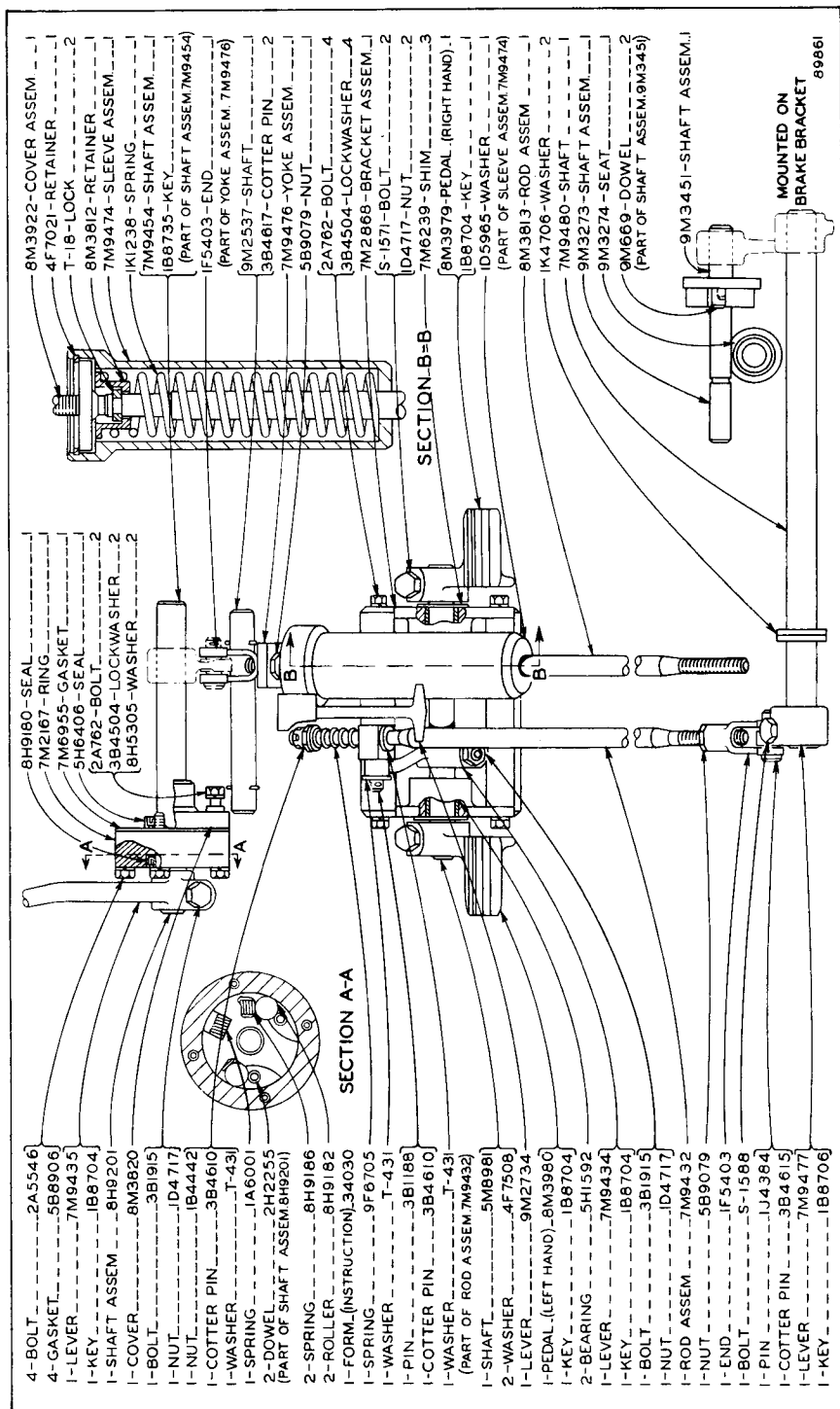
ALWAYS GIVE SERIAL NUMBER WHEN ORDERING PARTS



9H2256 PUMP

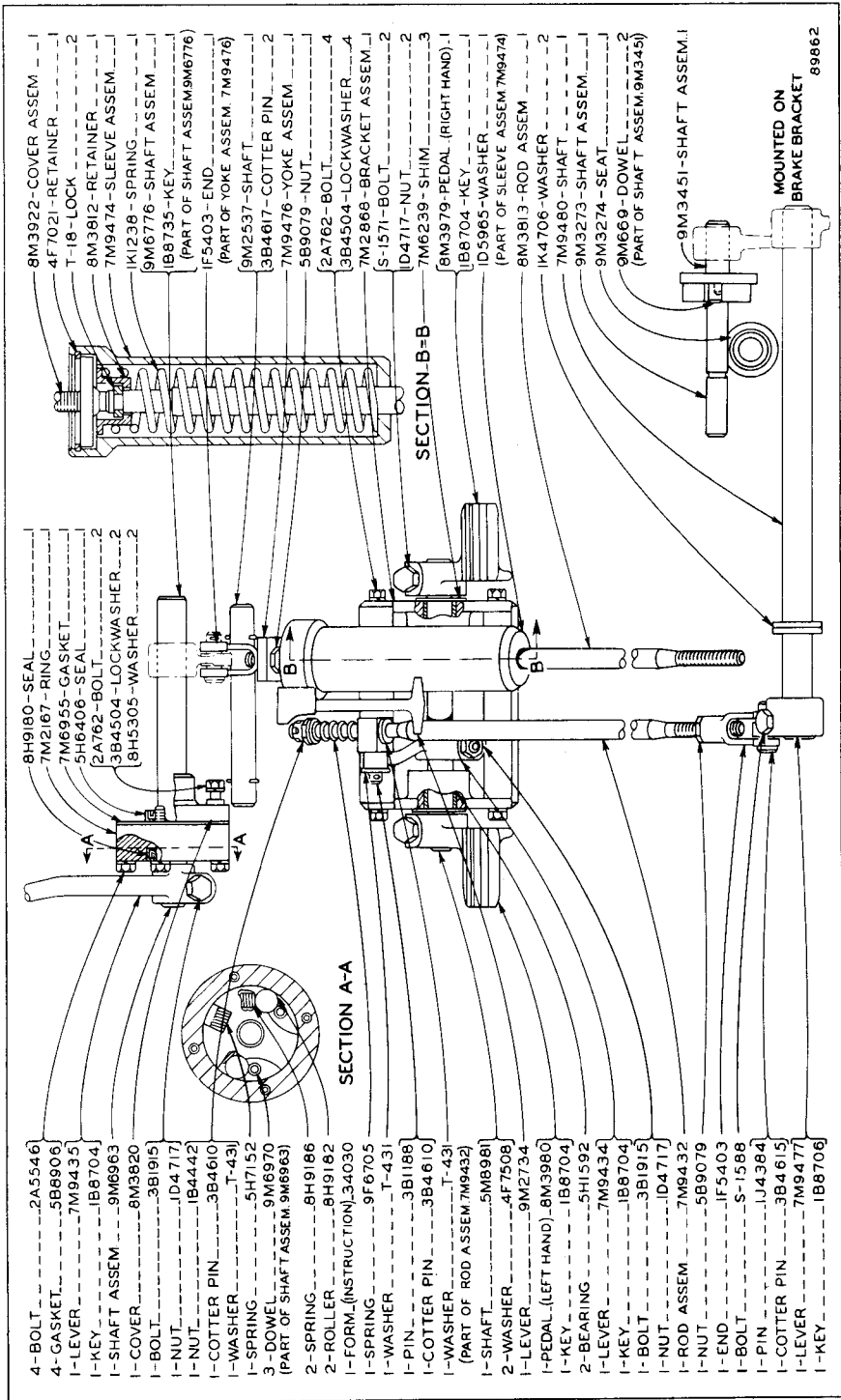
Part of 7M2740 Fuel Priming Pump Group

ONLY "CATERPILLAR" PARTS GIVE "CATERPILLAR" PERFORMANCE

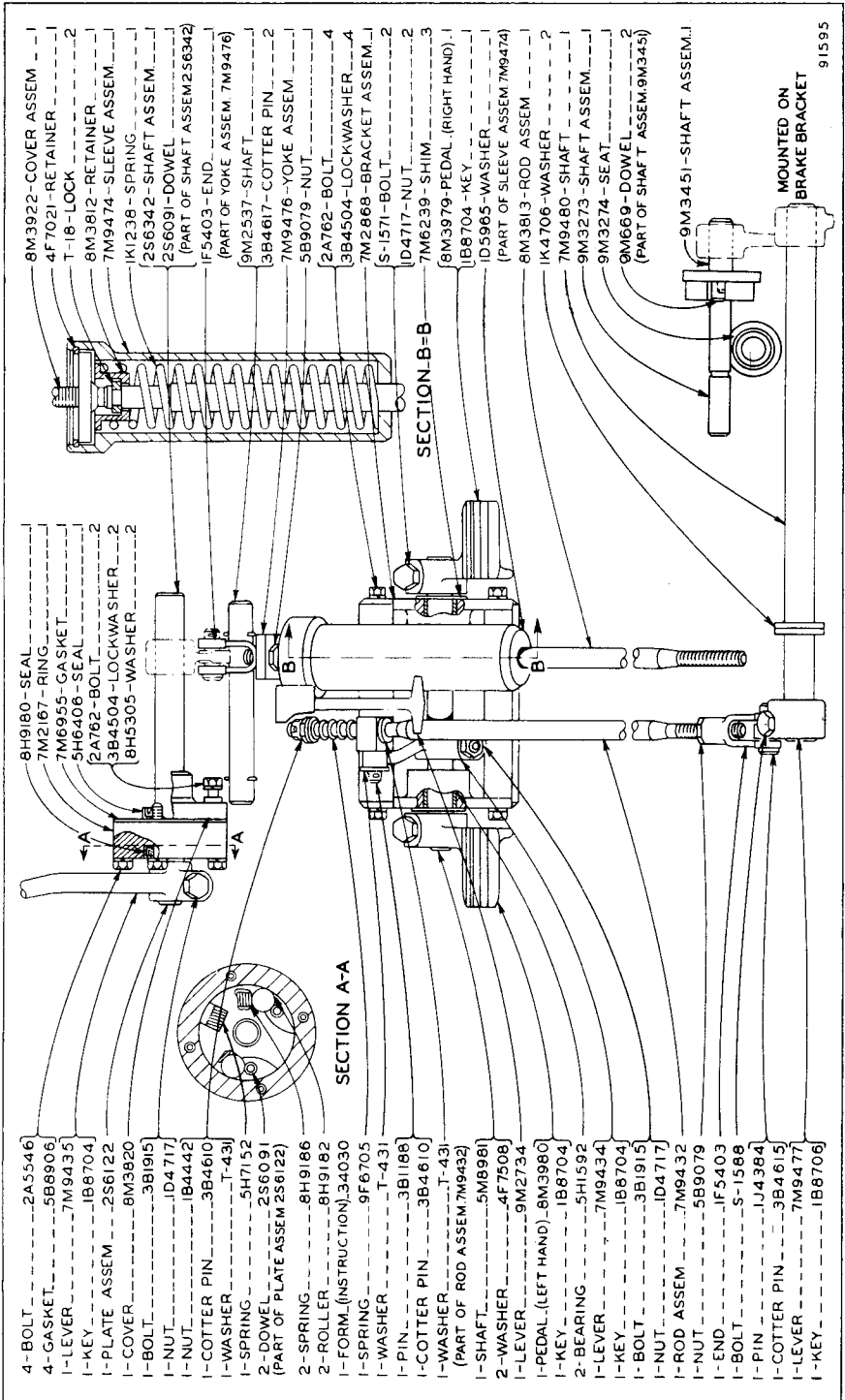


7M6255 DECELERATOR GROUP—Field Installation

ALWAYS GIVE SERIAL NUMBER WHEN ORDERING PARTS

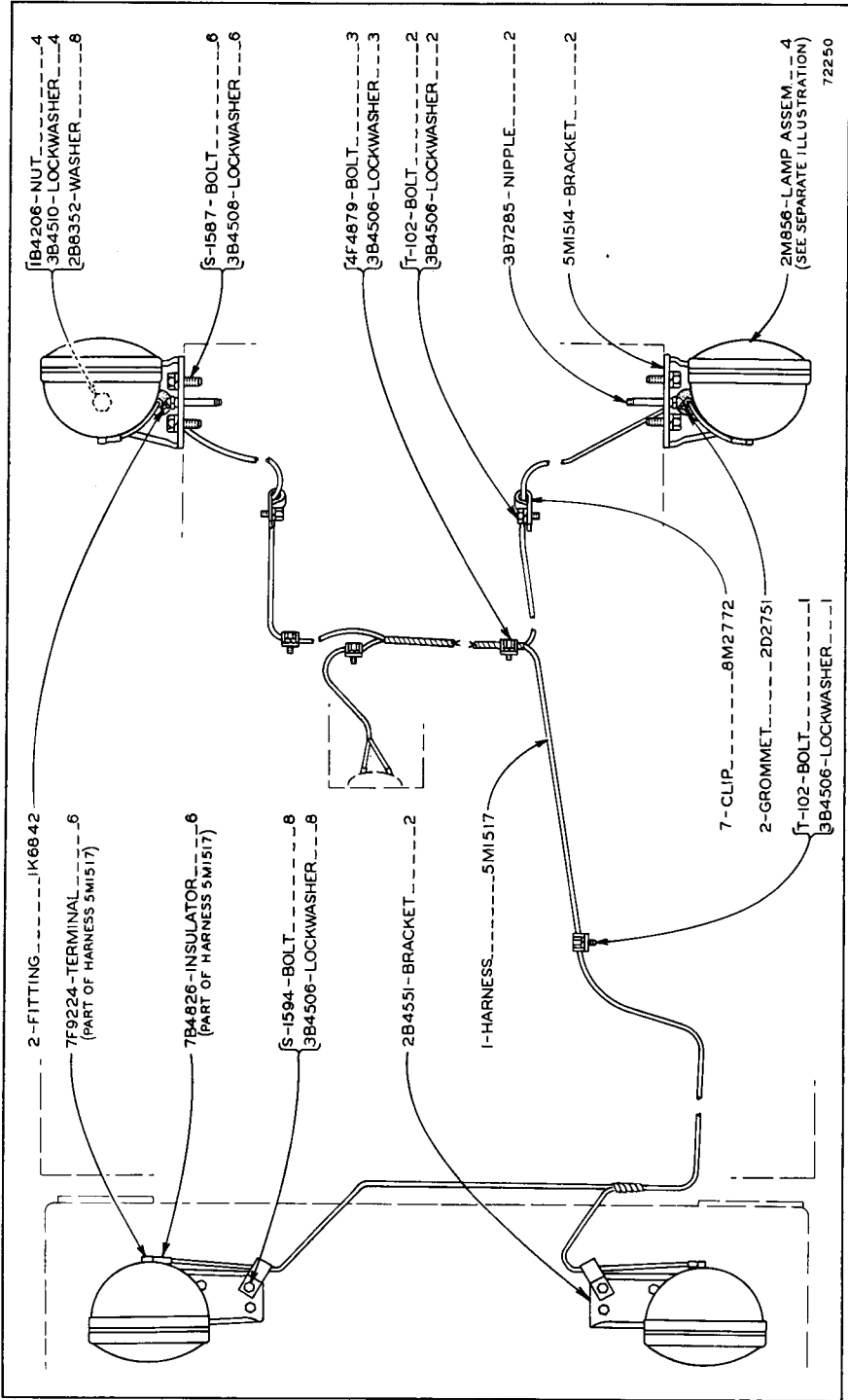


7M6255 DECELERATOR GROUP—Field Installation—Second Type



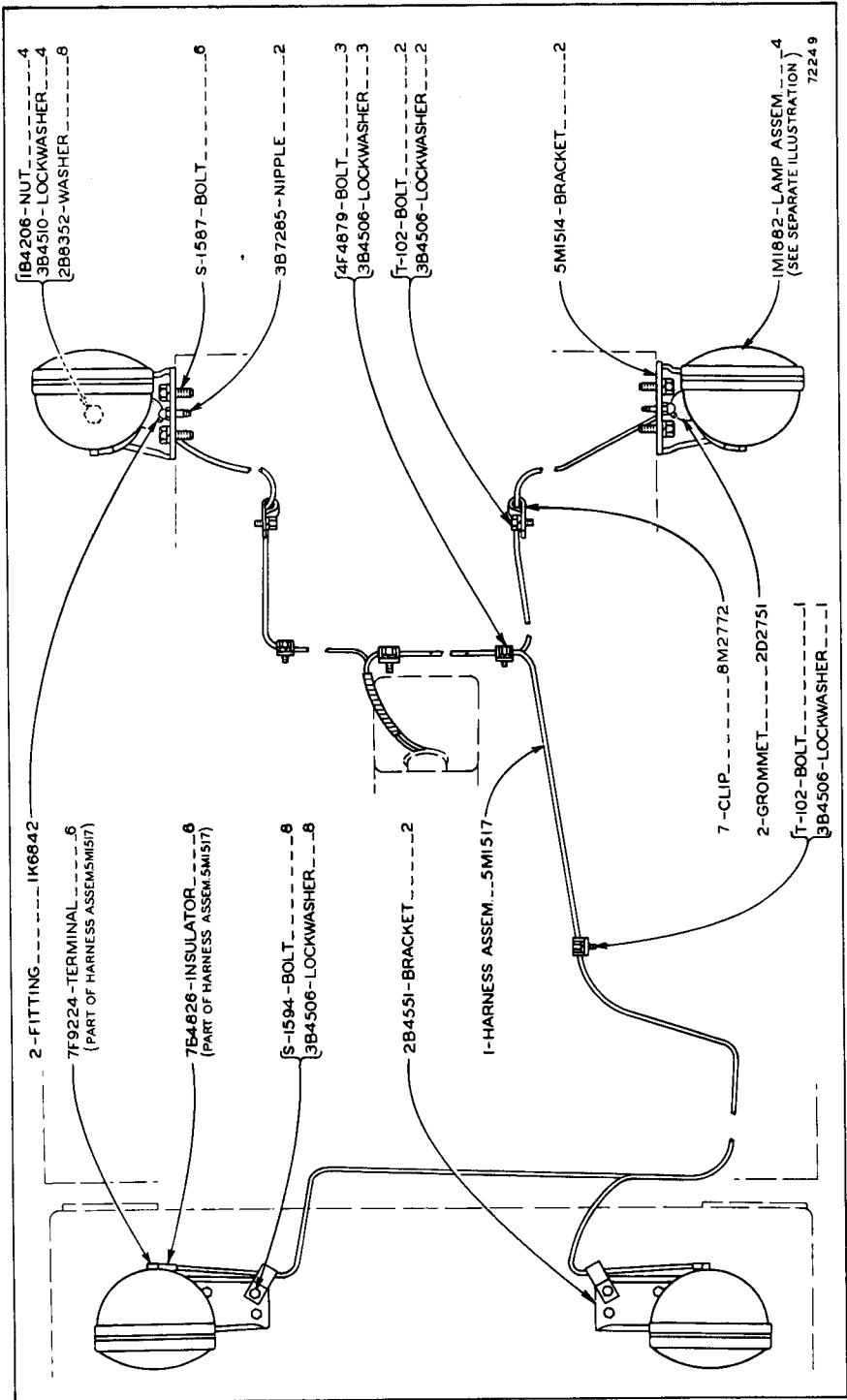
7M6255 DECELERATOR GROUP—Field Installation—Third Type

91595

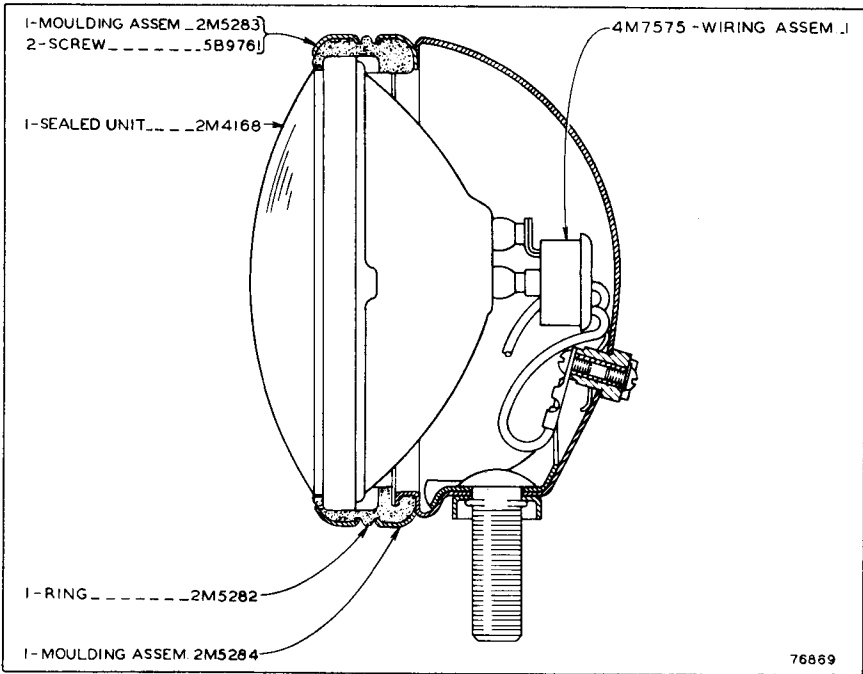


5M1513 LIGHTING SYSTEM GROUP—12 Volt—4 Lamp
 2M856 Flood Lamp Assembly parts are shown on Page 255

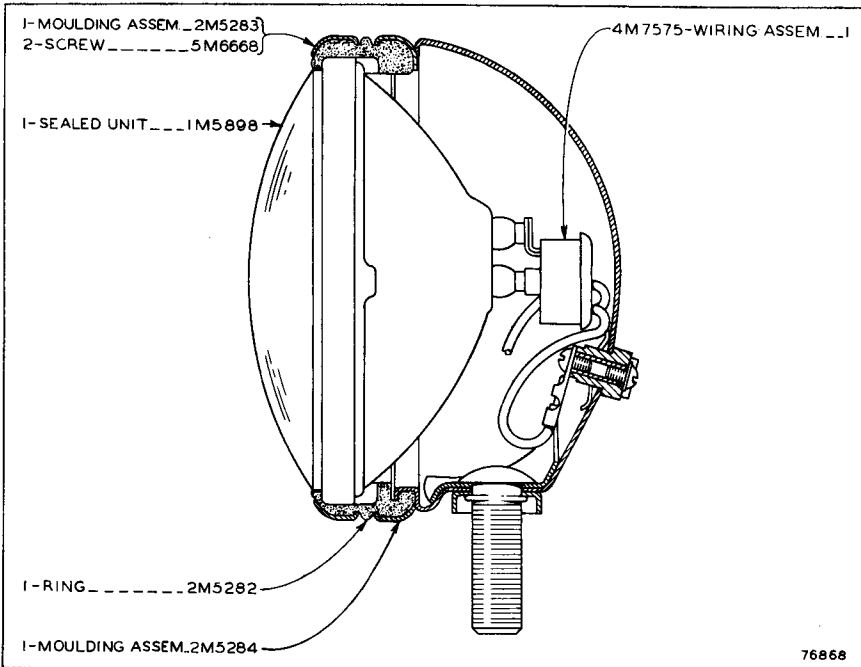
ONLY "CATERPILLAR" PARTS GIVE "CATERPILLAR" PERFORMANCE



ALWAYS GIVE SERIAL NUMBER WHEN ORDERING PARTS

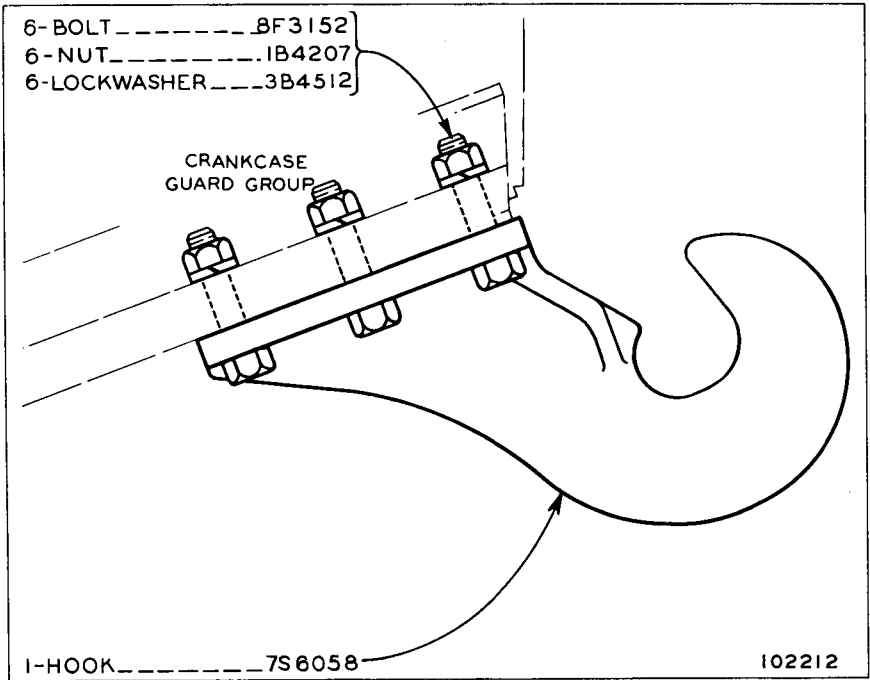


2M856 FLOOD LAMP ASSEMBLY—12 Volt
Part of 5M1513 Lighting System Group shown on Page 253

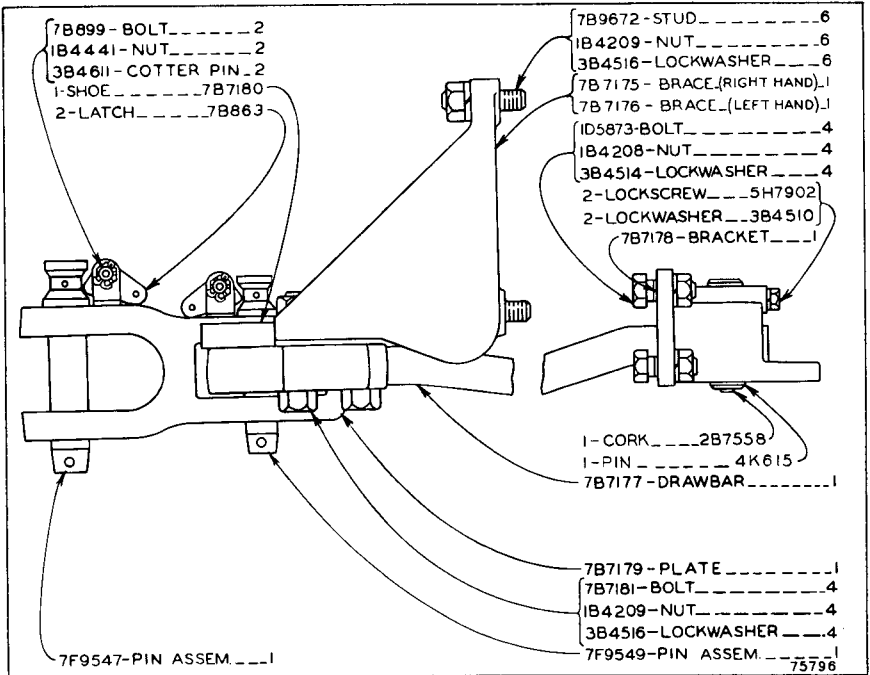


1M1882 FLOOD LAMP ASSEMBLY—24 Volt
Part of 5M1522 Lighting System Group

ONLY "CATERPILLAR" PARTS GIVE "CATERPILLAR" PERFORMANCE

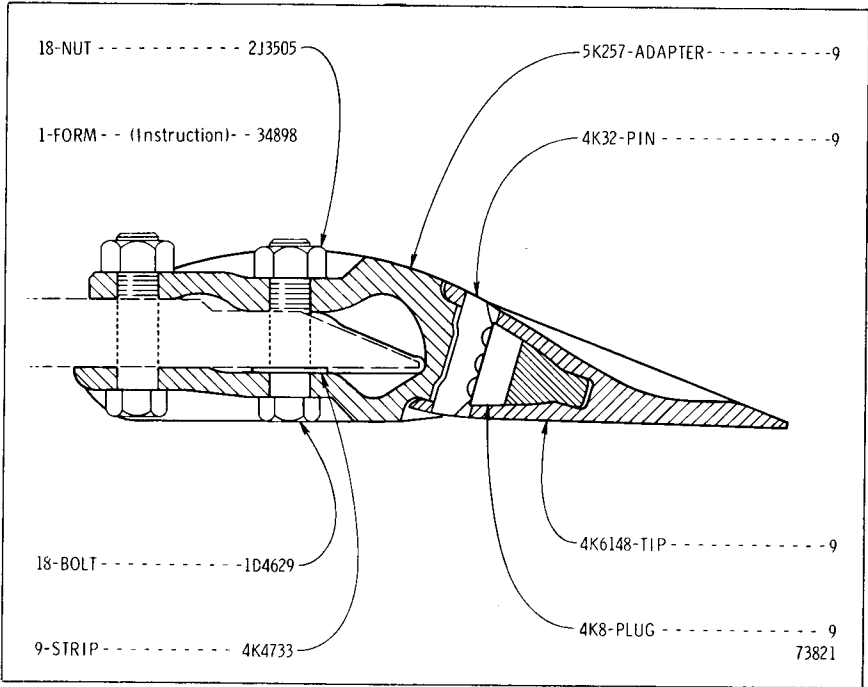


784464 FRONT PULL HOOK GROUP



4H9108 DRAWBAR GROUP—Swinging Type

ALWAYS GIVE SERIAL NUMBER WHEN ORDERING PARTS



4K9490 TOOTH GROUP
FOR USE WITH 5K1170, 6K1780 & 4K4625 BUCKET ARRANGEMENTS
LISTED ON PAGES 262C, 262K & 263. Only separate parts serviced
When complete Group is required order 5K2837

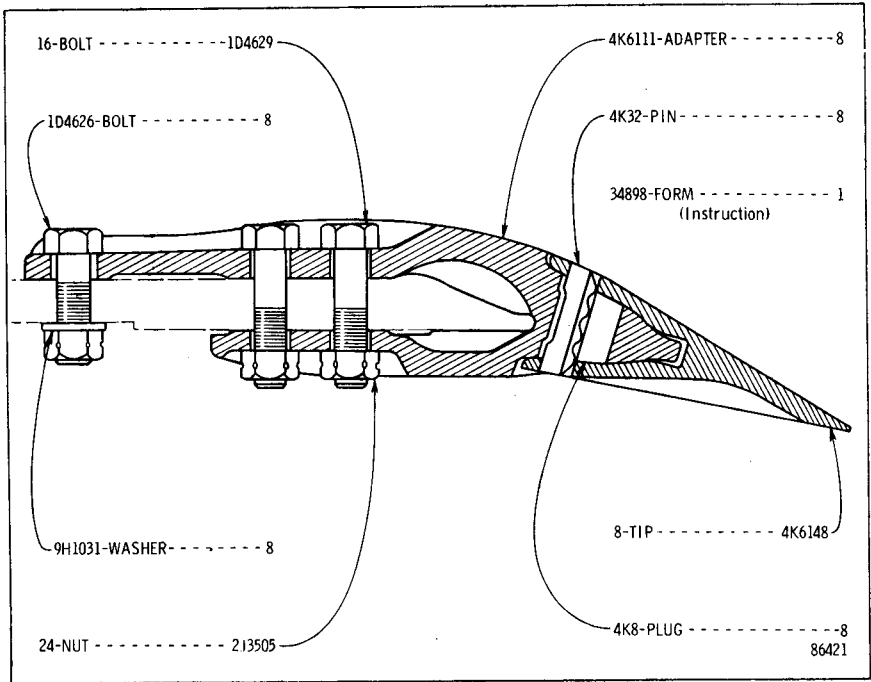
REF. NO.	PART NUMBER	DESCRIPTION	QTY.
1	7M8659	WASHER-----	9
2	2J3505	NUT-----	18
3	2H3856	BOLT-----	18
4	6K4141	ADAPTER-----	9
5	4K32	PIN-----	9
6	5K2926	TIP-----	9

REF. NO.	PART NUMBER	DESCRIPTION	QTY.
7	4K8	PLUG-----	9
8	4K4733	STRIP-----	9
	FE034898-04	FORM-----	1
(Instructions for installing two way Bucket Teeth)			

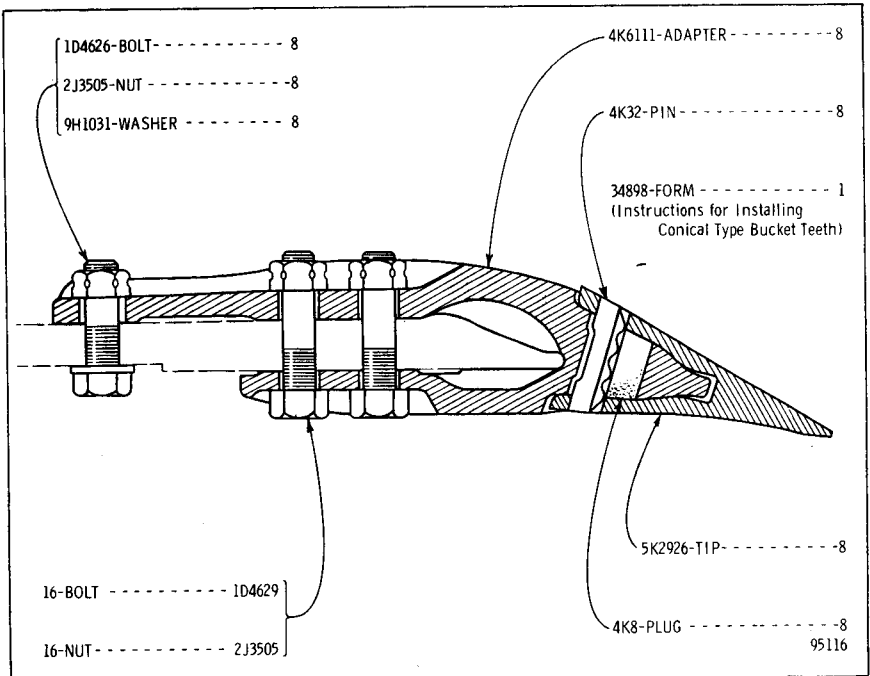
101791

5K2837 TOOTH GROUP
FOR USE WITH 5K1170, 6K1780 & 4K4625 BUCKET ARRANGEMENTS
LISTED ON PAGES 262C, 262K & 263

ONLY "CATERPILLAR" PARTS GIVE "CATERPILLAR" PERFORMANCE

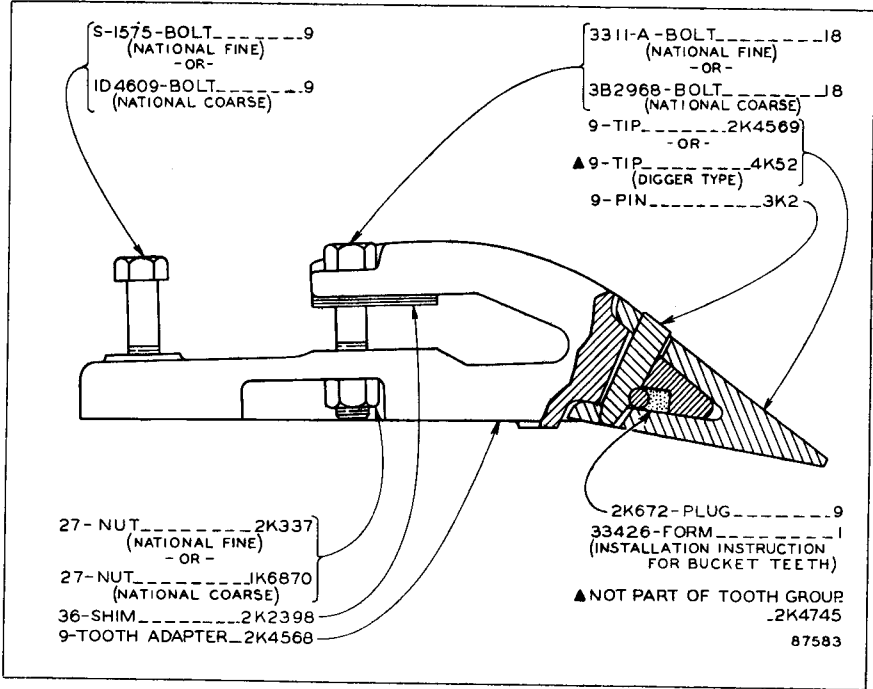


4K8936 TOOTH GROUP
FOR USE WITH 4K9100 BUCKET ASSEMBLY SHOWN ON PAGE 260B

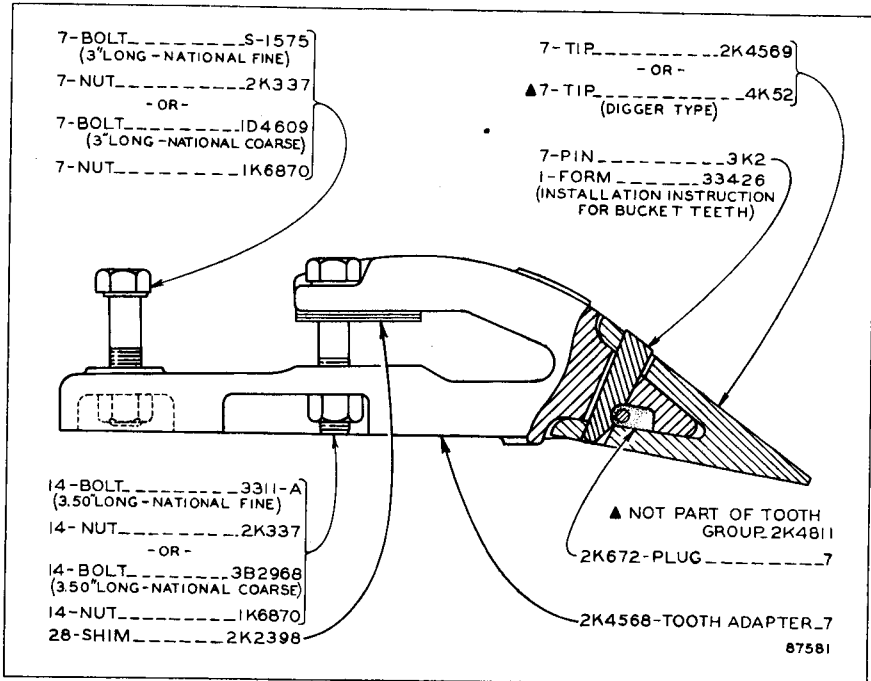


5K7585 TOOTH GROUP—Short Tip
FOR USE WITH 4K9100 BUCKET ASSEMBLY SHOWN ON PAGE 260B

ALWAYS GIVE SERIAL NUMBER WHEN ORDERING PARTS

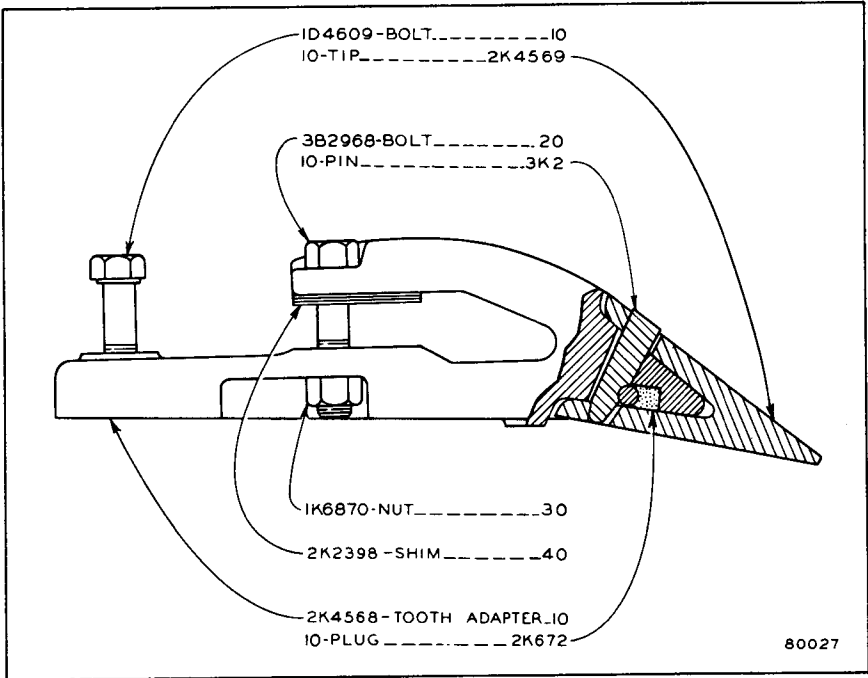


2K4745 TOOTH GROUP
FOR USE WITH 3K9580 BUCKET ASSEMBLY SHOWN ON PAGE 261



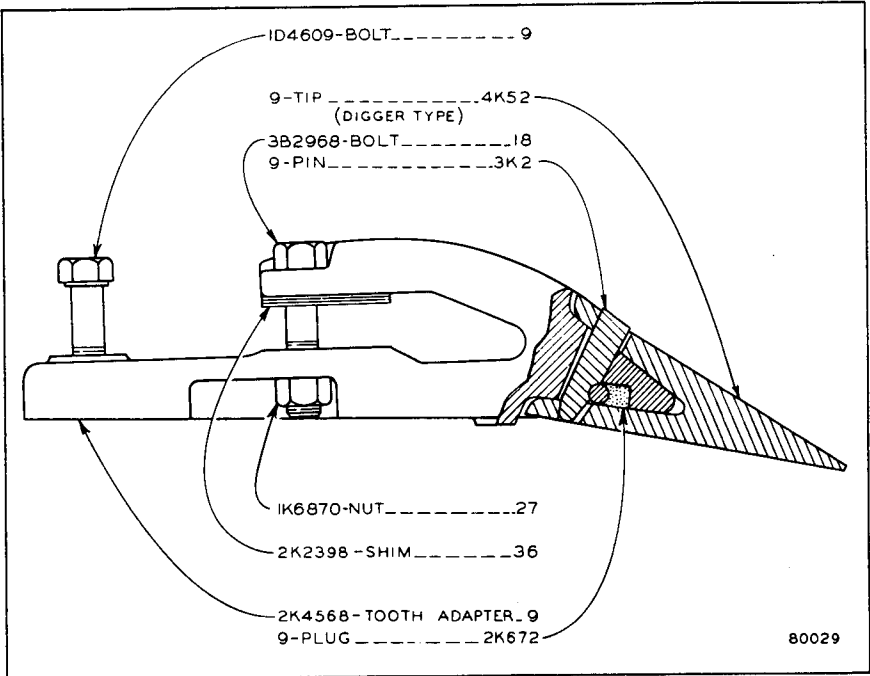
2K4811 TOOTH GROUP
FOR USE WITH 2K4869 BUCKET ASSEMBLY SHOWN ON PAGE 260

ONLY "CATERPILLAR" PARTS GIVE "CATERPILLAR" PERFORMANCE



4K1654 TOOTH GROUP

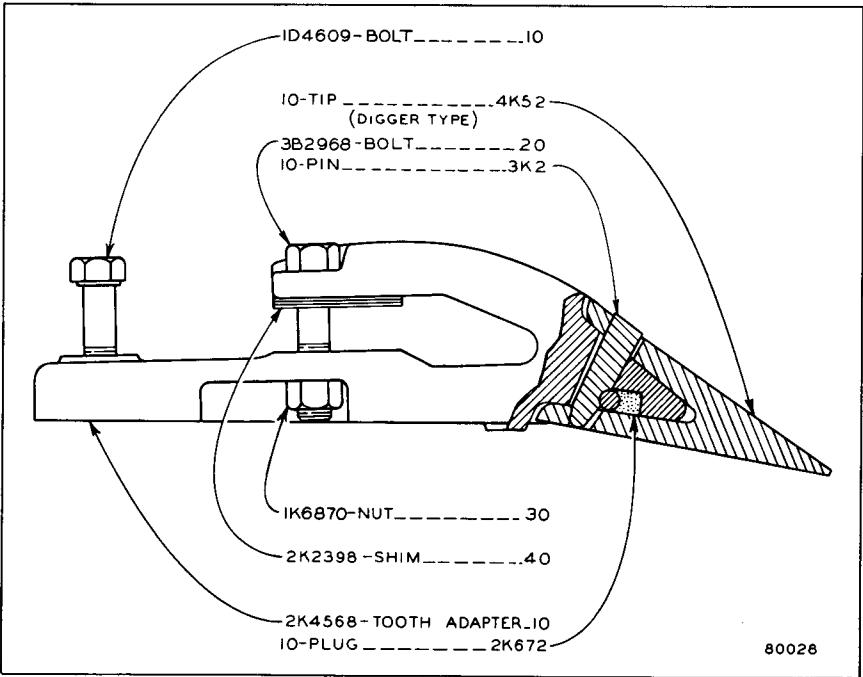
For use with 3K5566 and 3K9268 Side Dump Bucket Arrangements listed on Page 263



4K2023 TOOTH GROUP

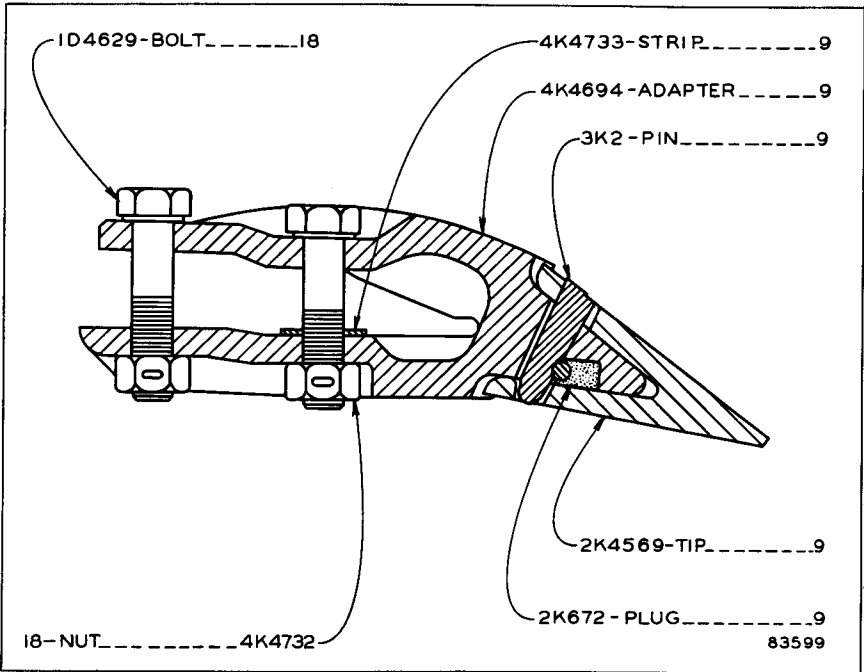
For use with 3K1585 and 3K9580 Bucket Assemblies shown on Pages 223 and 261

ALWAYS GIVE SERIAL NUMBER WHEN ORDERING PARTS



4K2024 TOOTH GROUP

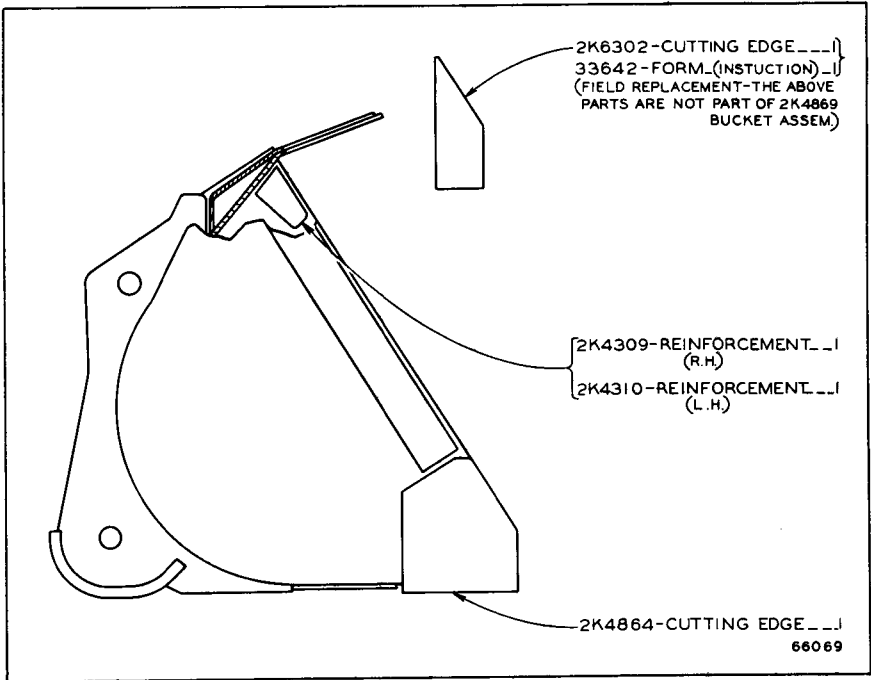
For use with 3K5566 and 3K9268 Side Dump Bucket Arrangements listed on Page 263



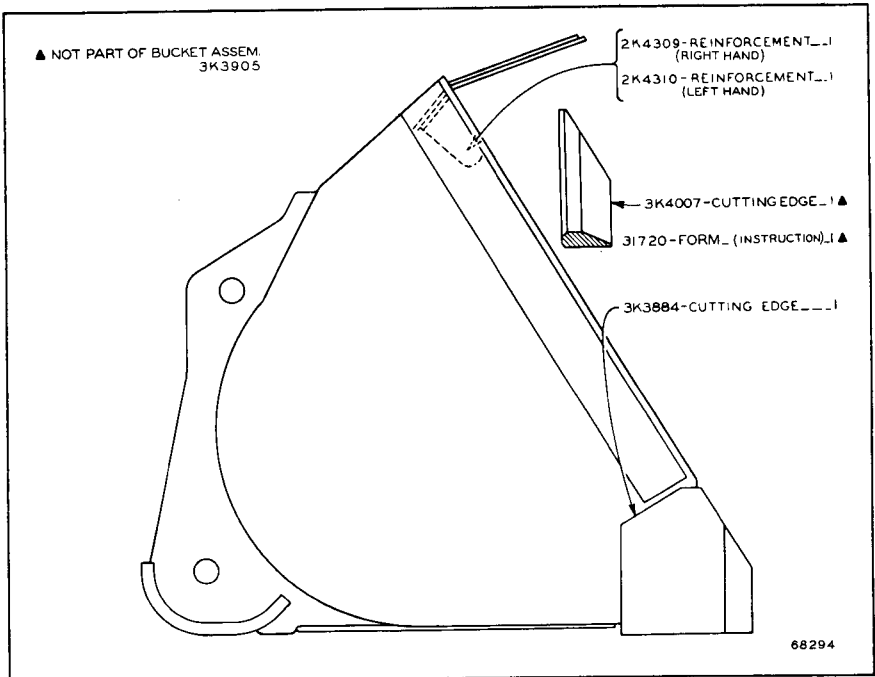
4K4734 TOOTH GROUP

For use with 4K4625 Multi-Purpose Bucket Arrangement listed on Page 263

ONLY "CATERPILLAR" PARTS GIVE "CATERPILLAR" PERFORMANCE

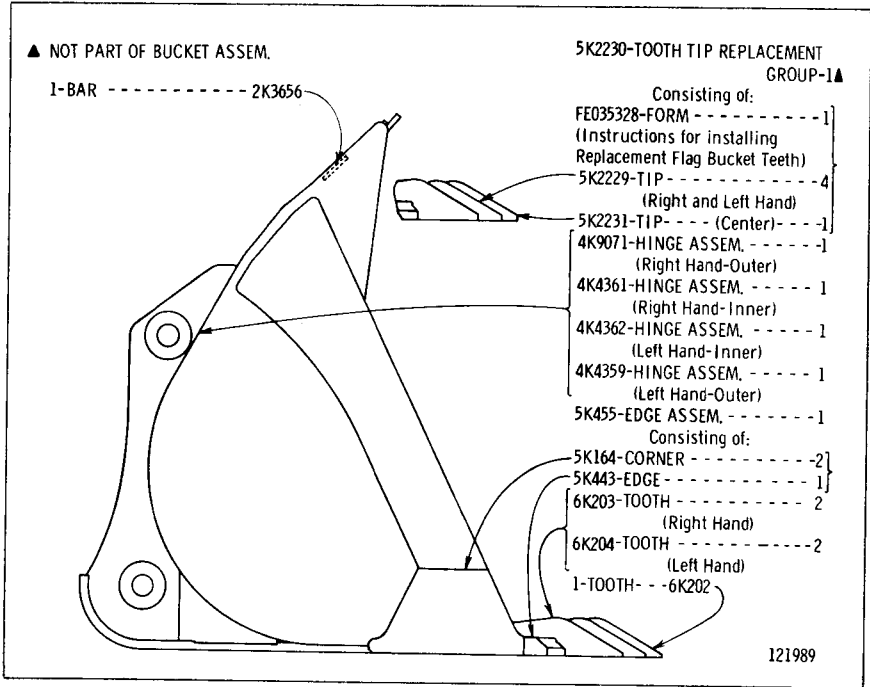


2K4869 BUCKET ASSEMBLY—1.75 Cubic Yard—77.5" Wide
 For heavy material

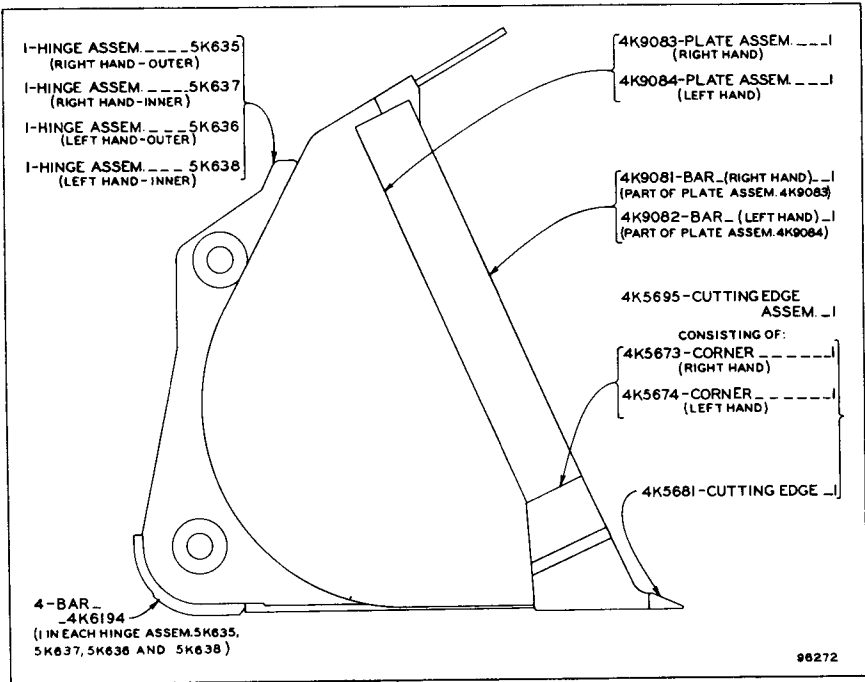


3K3905 BUCKET ASSEMBLY—3.25 Cubic Yard—104.5" Wide
 For light material

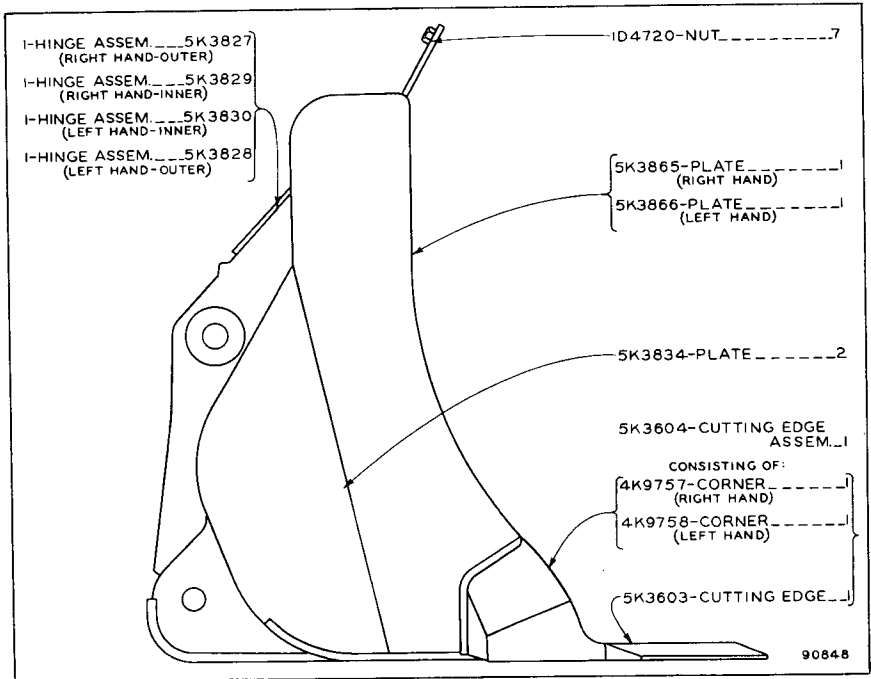
ALWAYS GIVE SERIAL NUMBER WHEN ORDERING PARTS



5K700 BUCKET ASSEMBLY—Slag—2.5 Cubic Yard—96" Wide

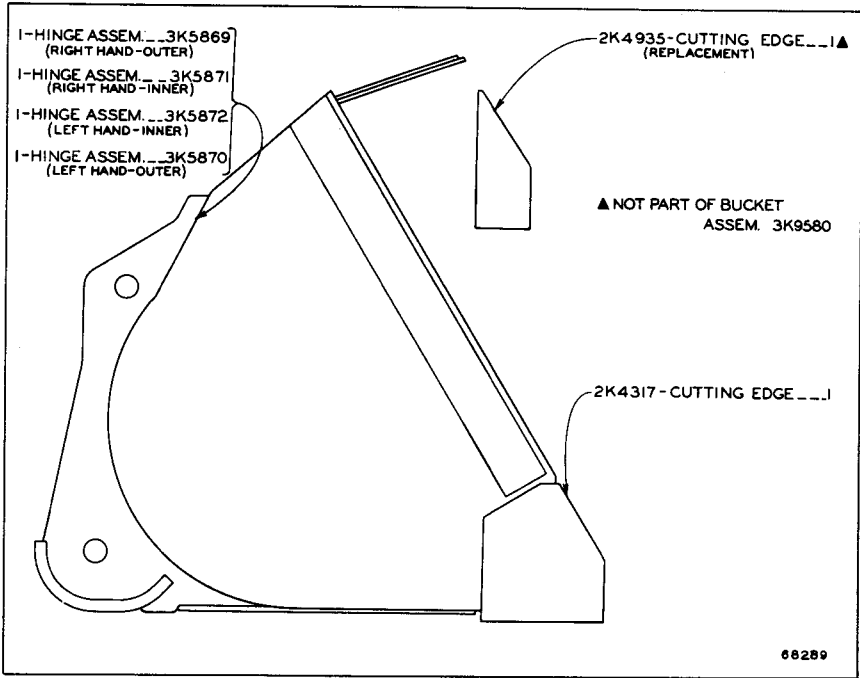


4K9100 BUCKET ASSEMBLY—3 Cubic Yard—96" Wide—Replaces 3K9580
For loose material

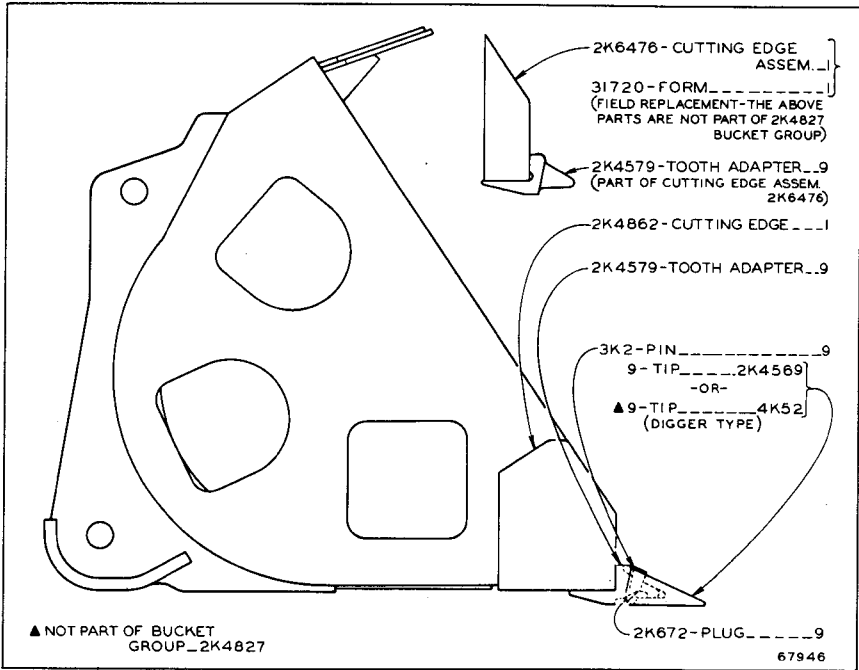


5K3605 ROCK LOADING BUCKET ASSEMBLY—3 Cubic Yard—104.50" Wide

ALWAYS GIVE SERIAL NUMBER WHEN ORDERING PARTS

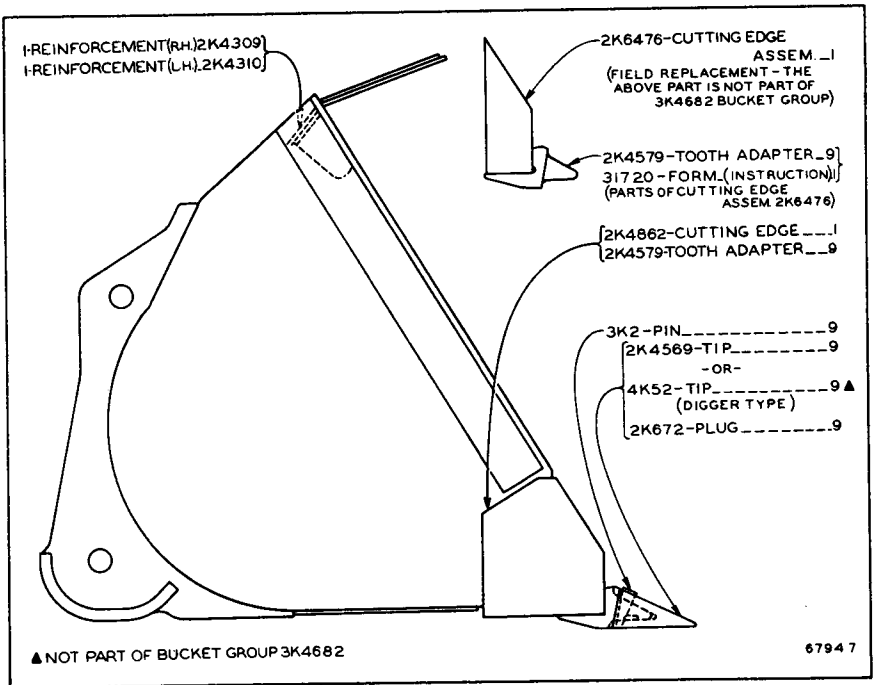


3K9580 BUCKET ASSEMBLY—3 Cubic Yard—96" Wide
For loose material

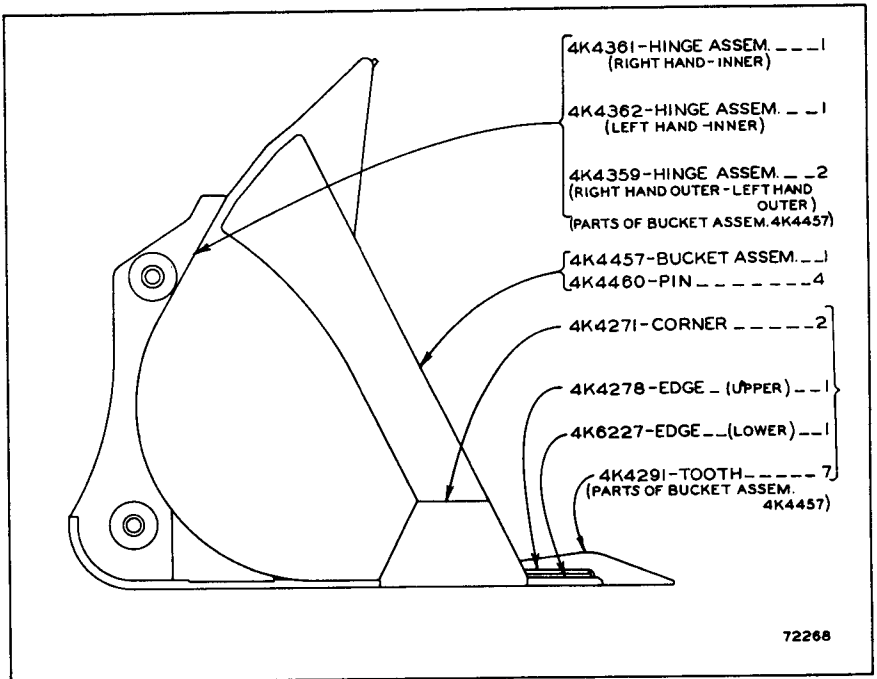


2K4827 BUCKET GROUP—Skeleton—2.25 Cubic Yard—96" Wide

ONLY "CATERPILLAR" PARTS GIVE "CATERPILLAR" PERFORMANCE

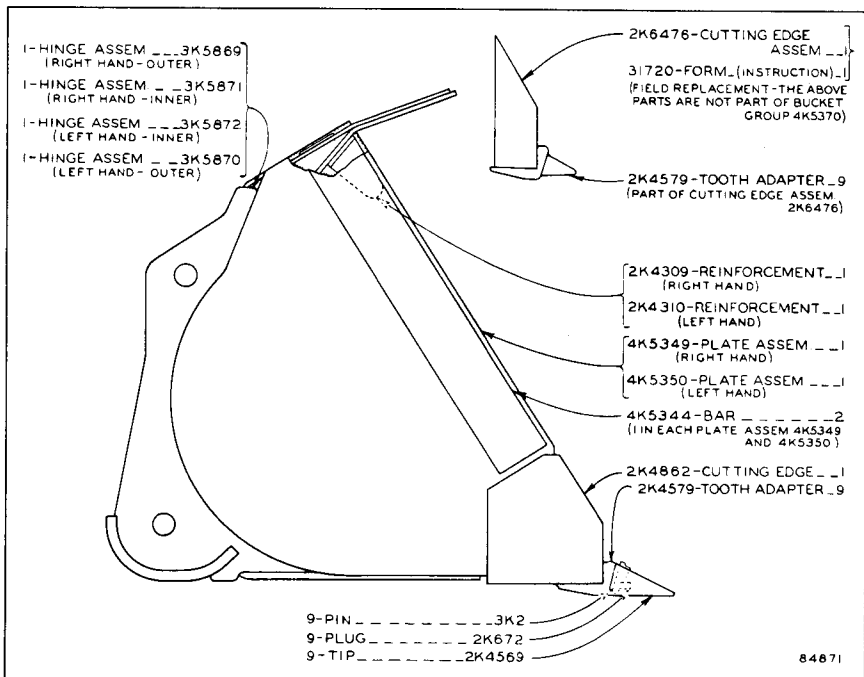


3K4682 BUCKET GROUP—Quarry—2.5 Cubic Yard—96" Wide

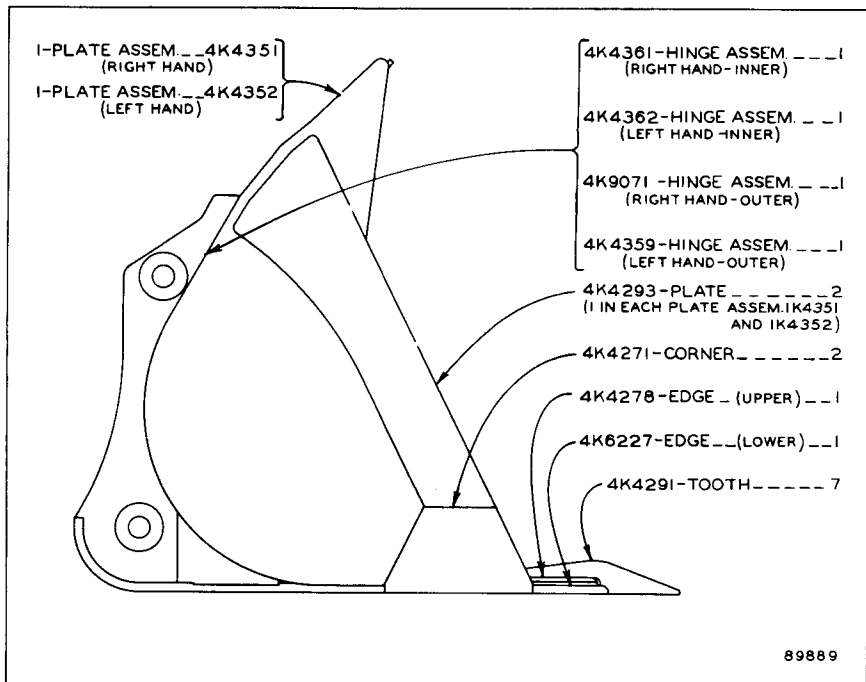


4K4793 BUCKET GROUP—Steel Mill—2.5 Cubic Yard—96" Wide

ALWAYS GIVE SERIAL NUMBER WHEN ORDERING PARTS

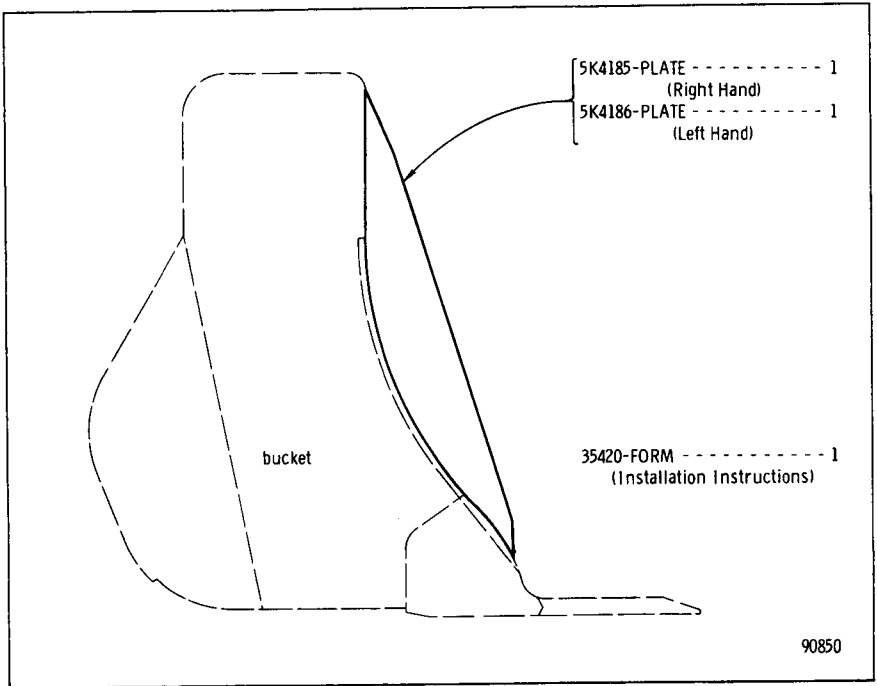


4K5370 BUCKET GROUP—Quarry—2.5 Cubic Yard—96" Wide—Replaces 3K4682

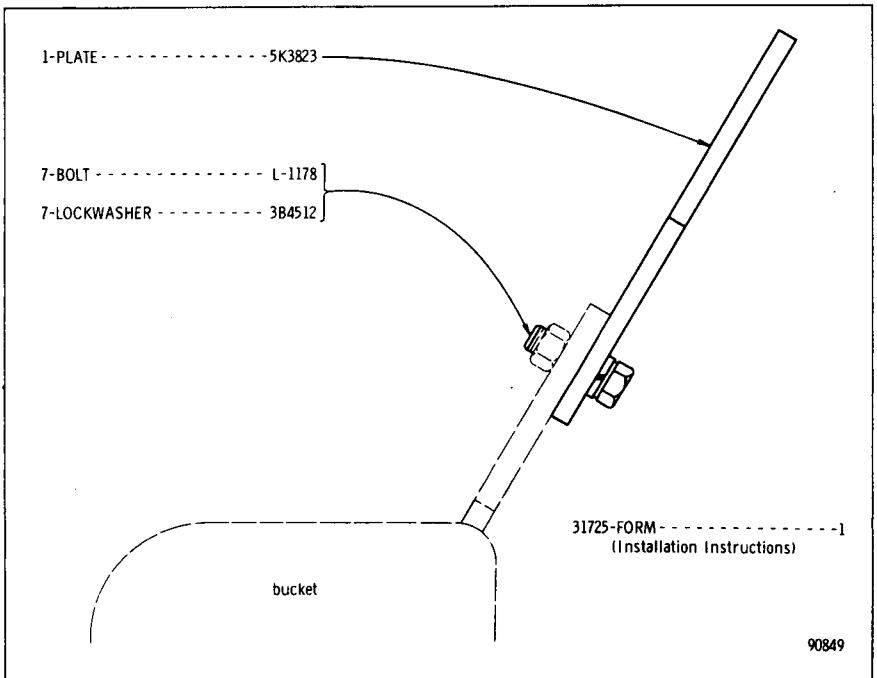


4K4457 BUCKET ASSEMBLY—2.5 Cu. Yd.—96" Wide—Replaces 4K4793

ONLY "CATERPILLAR" PARTS GIVE "CATERPILLAR" PERFORMANCE



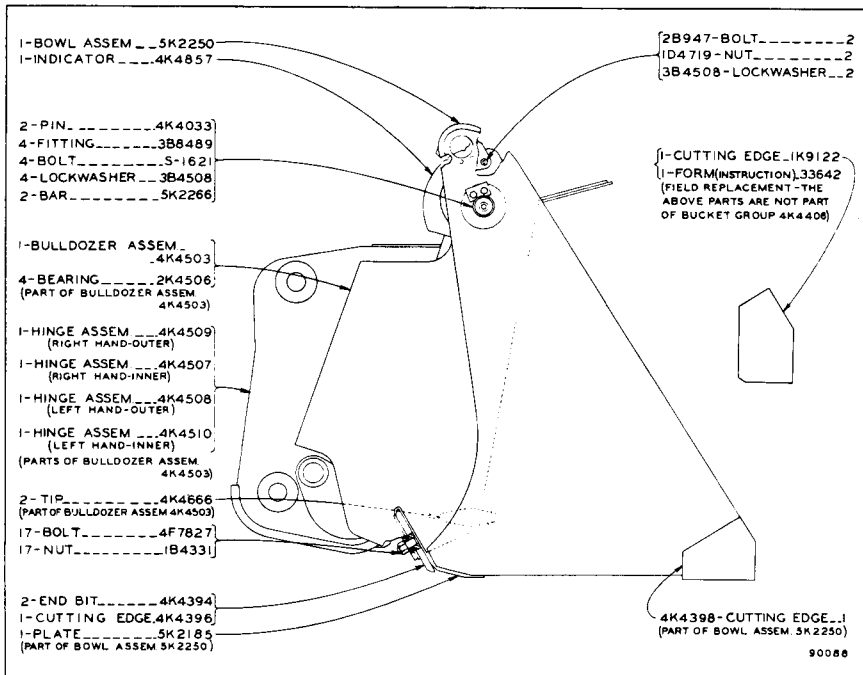
5K4187 ROCK BUCKET SIDE PLATE GROUP—Field Installation
For use with 5K3605 Rock Loading Bucket Assembly



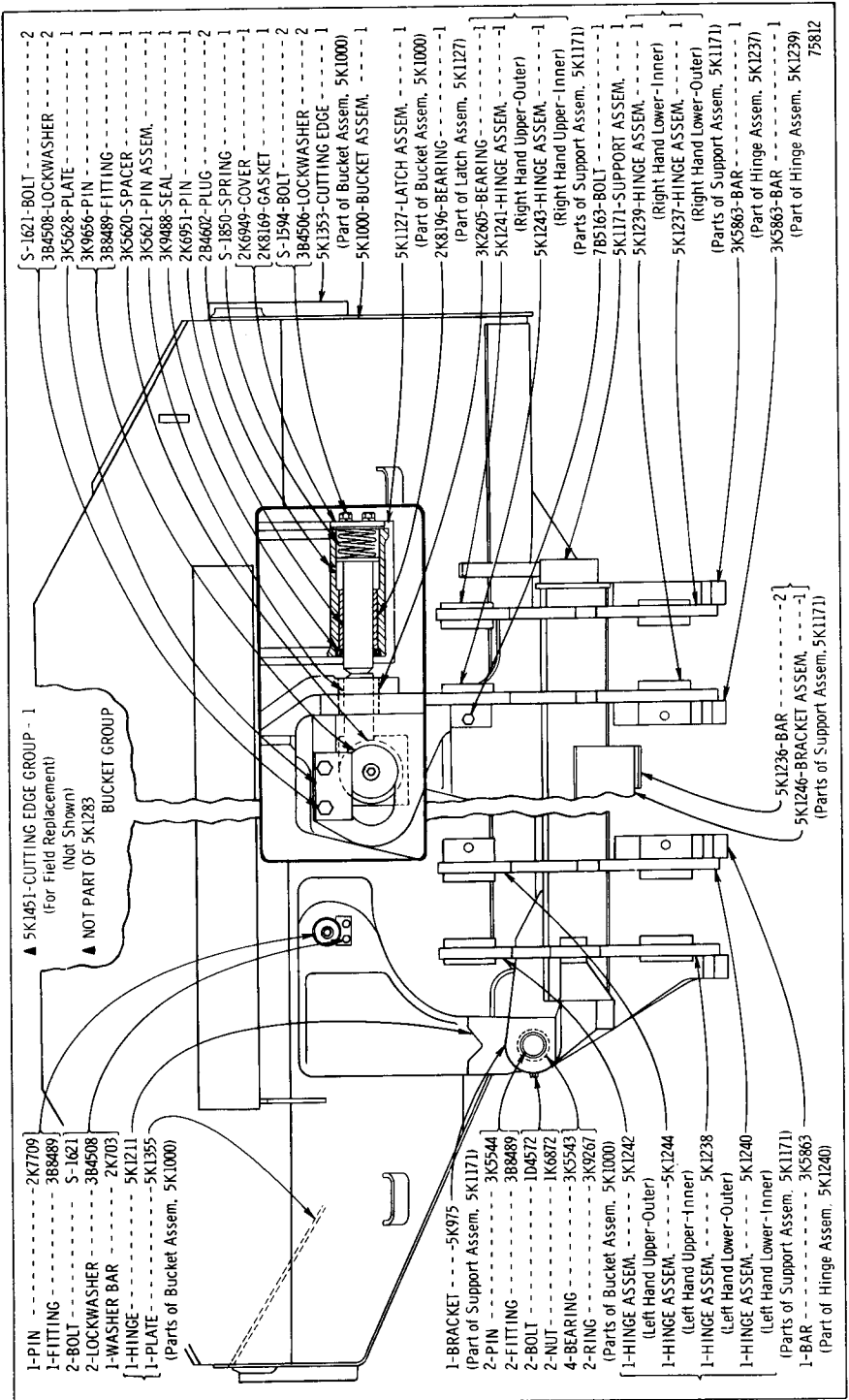
5K3753 SPILL PLATE EXTENSION GROUP
For use with 5K3605 Rock Loading Bucket Assembly

Consists of:		Page
1	3K5200 Cylinder Group	270
1	3K9225 Hydraulic Lines Group	268
1	5K1283 Bucket and Support Group .. Reverse side of this insert	
1 Instruction Form No. 32582	

5K1170 SIDE DUMP BUCKET ARRANGEMENT—Replaces 3K9268



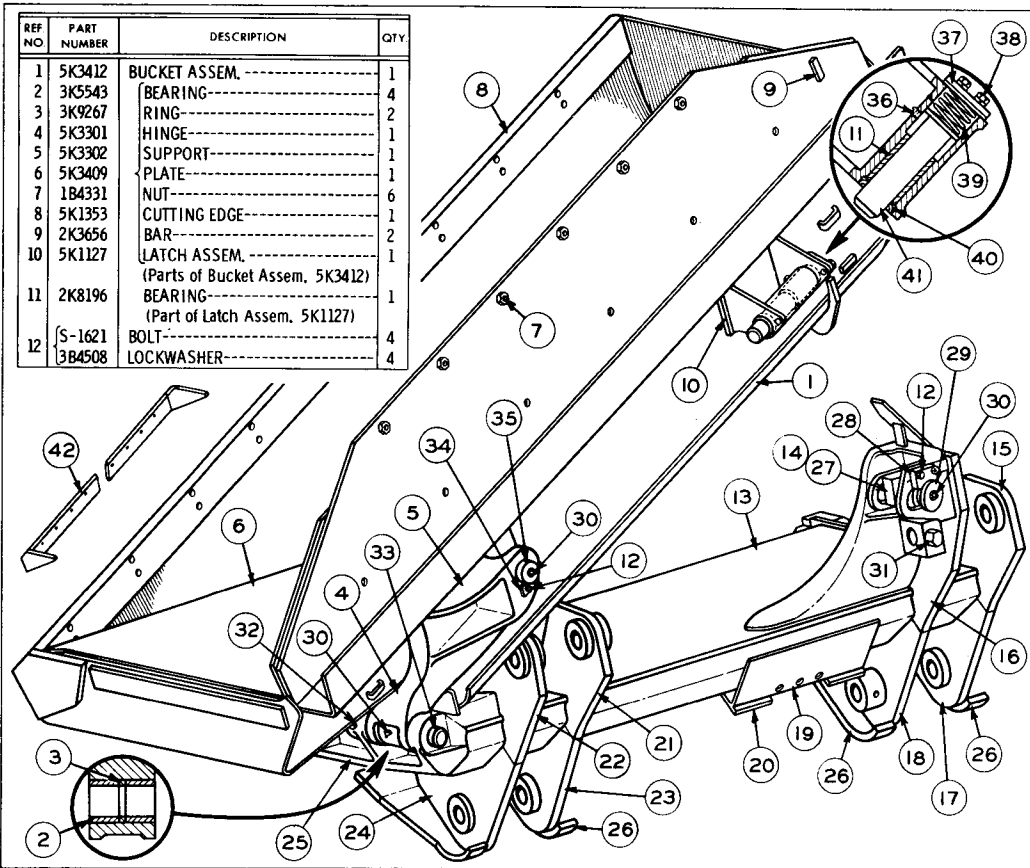
4K4406 MULTI-PURPOSE BUCKET GROUP—2.5 Cu. Yd.—96" Wide—Second Type
 Part of 4K4625 Multi-Purpose Bucket Arrangement listed on Page 263



5K1283 BUCKET AND SUPPORT GROUP—2.63 Cubic Yard—116" Wide—Type 1
Part of 5K1170 Side Dump Bucket Arrangement listed on Page 262C

ALWAYS GIVE SERIAL NUMBER WHEN ORDERING PARTS

REF NO	PART NUMBER	DESCRIPTION	QTY
1	5K3412	BUCKET ASSEM.-----	1
2	3K5543	BEARING-----	4
3	3K9267	RING-----	2
4	5K3301	HINGE-----	1
5	5K3302	SUPPORT-----	1
6	5K3409	PLATE-----	1
7	1B4331	NUT-----	6
8	5K1353	CUTTING EDGE-----	1
9	2K3656	BAR-----	2
10	5K1127	LATCH ASSEM. (Parts of Bucket Assem. 5K3412)	1
11	2K8196	BEARING----- (Part of Latch Assem. 5K1127)	1
12	S-1621	BOLT-----	4
	3B4508	LOCKWASHER-----	4

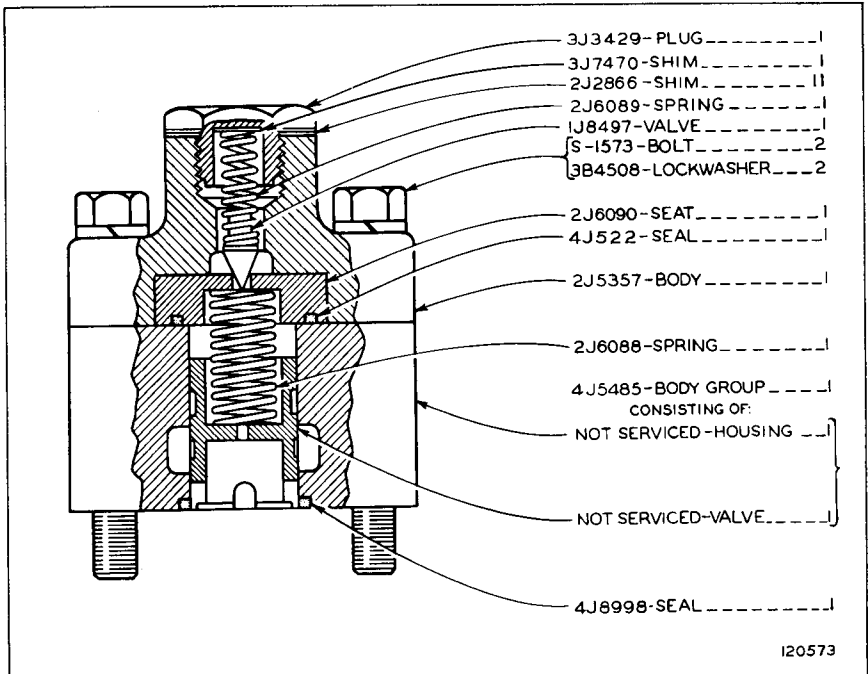


REF NO	PART NUMBER	DESCRIPTION	QTY
13	5K1171	SUPPORT ASSEM.-----	1
14	3K2605	BEARING-----	1
15	5K1241	HINGE ASSEM. (R. H. upper-outer)	1
16	5K1243	HINGE ASSEM. (R. H. upper-inner)	1
17	5K1237	HINGE ASSEM. (R. H. lower-outer)	1
18	5K1239	HINGE ASSEM. (R. H. lower-inner)	1
19	5K1246	BRACKET ASSEM.-----	1
20	5K1236	BAR-----	2
21	5K1244	HINGE ASSEM. (L. H. upper-inner)	1
22	5K1242	HINGE ASSEM. (L. H. upper-outer)	1
23	5K1240	HINGE ASSEM. (L. H. lower-inner)	1
24	5K1238	HINGE ASSEM. (L. H. lower-outer)	1
25	5K975	BRACKET----- (Parts of Support Assem. 5K1171)	1
26	3K5863	BAR-----	3
		(1 in each Hinge Assem. 5K1237, 5K1239 & 5K1240)	
27	3K5621	PIN ASSEM.-----	1
28	3K5620	SPACER-----	1
29	3K9656	PIN-----	1
30	3B8489	FITTING-----	4
31	7B5163	BOLT-----	1
32	1D4572	BOLT-----	2
33	1K6872	NUT-----	2
34	3K5544	PIN-----	2
35	2K703	WASHER BAR-----	1
36	2K7709	PIN-----	1
37	2B4602	PLUG-----	2
	2K6949	COVER-----	1
	2K8169	GASKET-----	1
38	S-1594	BOLT-----	2
	3B4506	LOCKWASHER-----	2
39	S-1850	SPRING-----	1
40	3K9488	SEAL-----	1
41	2K6951	PIN-----	1
42	5K1451	CUTTING EDGE GROUP----- (Field Replacement-Not Part of 5K1283 Bucket Group)	1

5K1283 BUCKET AND SUPPORT GROUP—2.625 Cubic Yard—116" Wide—Type 2
Part of 5K1170 Side Dump Bucket Arrangement listed on Page 262C

CONSISTS OF:		PAGE
1	5J4925 RELIEF VALVE GROUP	262F
1	5J4926 TILT RELIEF VALVE GROUP	262G
1	5J4927 AUXILIARY RELIEF VALVE GROUP	262G
1	5J7249 AUXILIARY RELIEF VALVE GROUP	262H
9	5K2926 TIP	
2	5K5743 HOSE ASSEMBLY	
1	5K5744 HOSE ASSEMBLY	
1	5K5745 HOSE ASSEMBLY	
2	5K5746 HOSE ASSEMBLY	
1 FORM No. 35713	

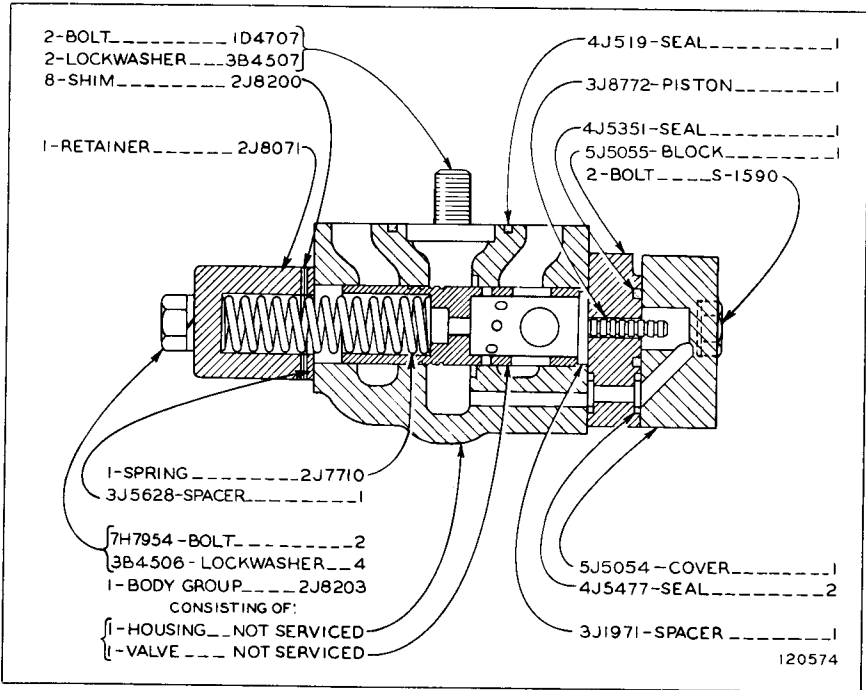
5K5714 MULTI-PURPOSE BUCKET CONVERSION ARRANGEMENT—Field Installation FOR USE WITH 4K4625 MULTI-PURPOSE BUCKET ARRANGEMENT LISTED ON PAGE 263



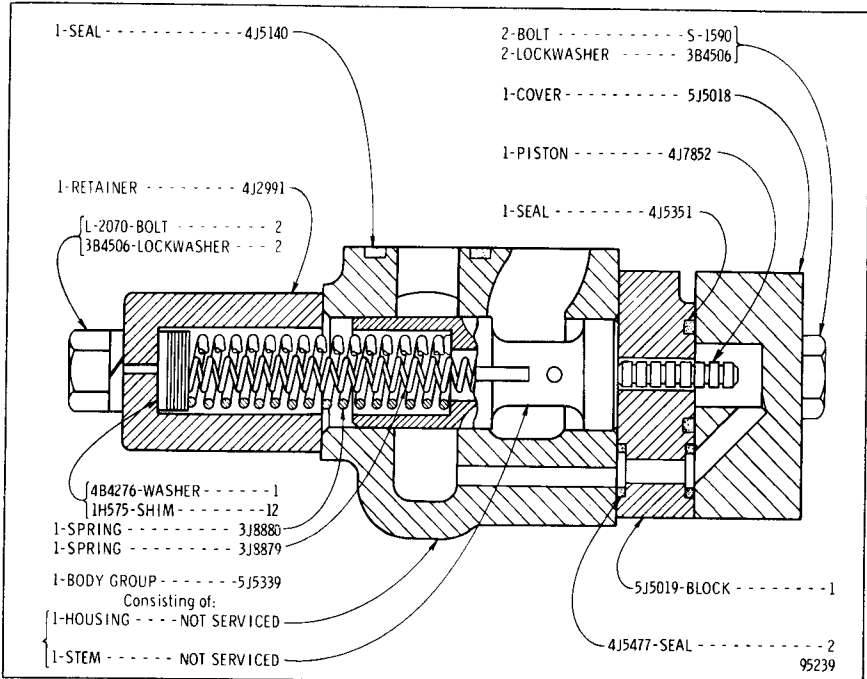
120573

5J4925 RELIEF VALVE GROUP
Part of 5K5714 Multi-Purpose Bucket Conversion Arrangement

ALWAYS GIVE SERIAL NUMBER WHEN ORDERING PARTS

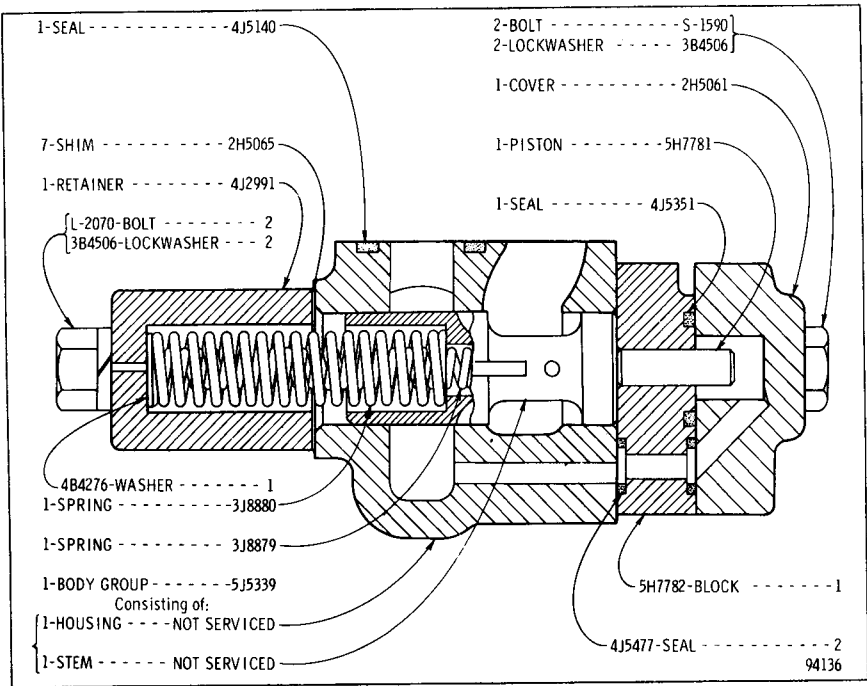


5J4926 TILT RELIEF VALVE GROUP
 Part of 5K5714 Multi-Purpose Bucket Conversion Arrangement

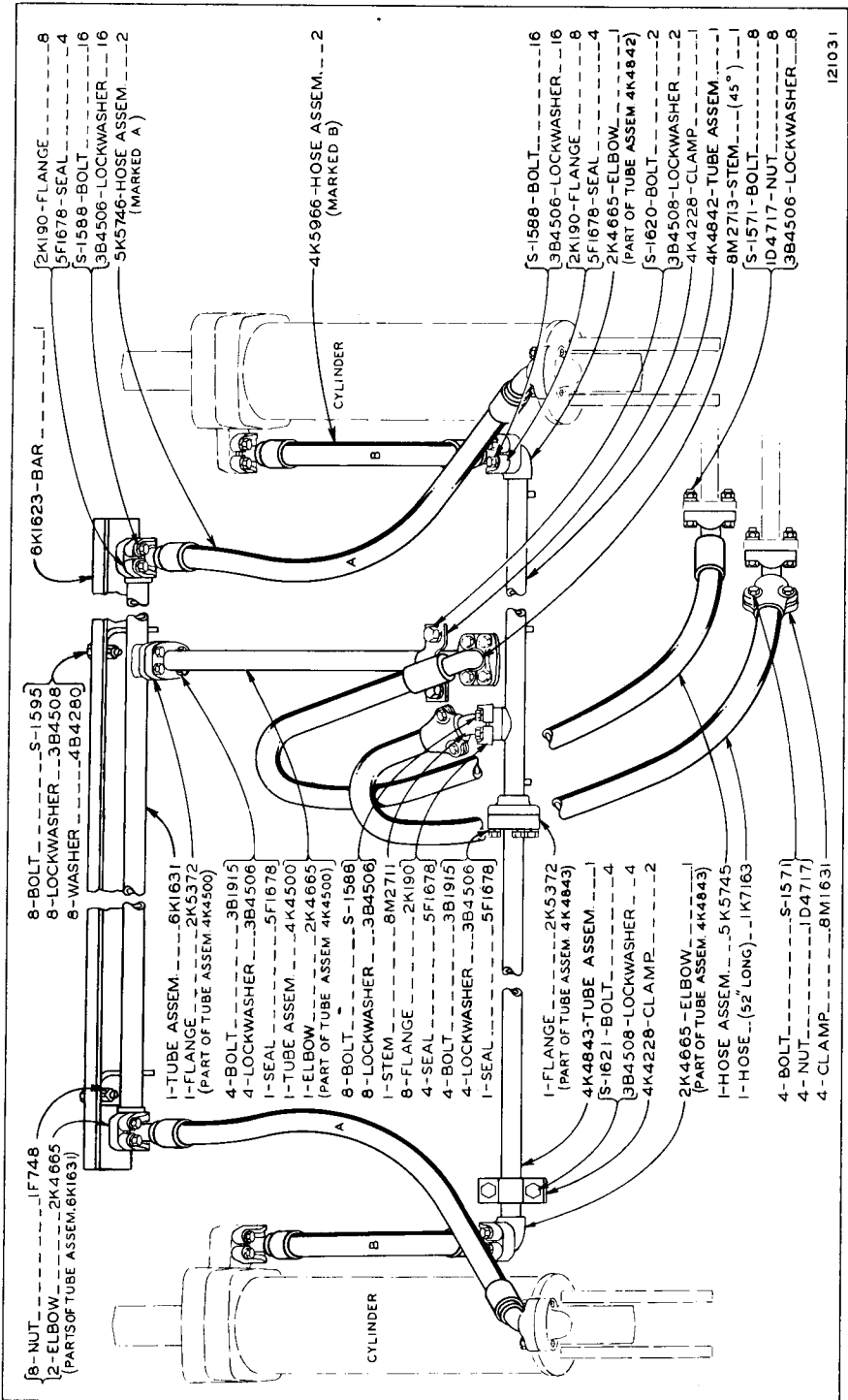


5J4927 AUXILIARY RELIEF VALVE GROUP
 Part of 5K5714 Multi-Purpose Bucket Conversion Arrangement

ONLY "CATERPILLAR" PARTS GIVE "CATERPILLAR" PERFORMANCE



5J7249 AUXILIARY RELIEF VALVE GROUP
Part of 5K5114 Multi-Purpose Bucket Conversion Arrangement
listed on Page 262F



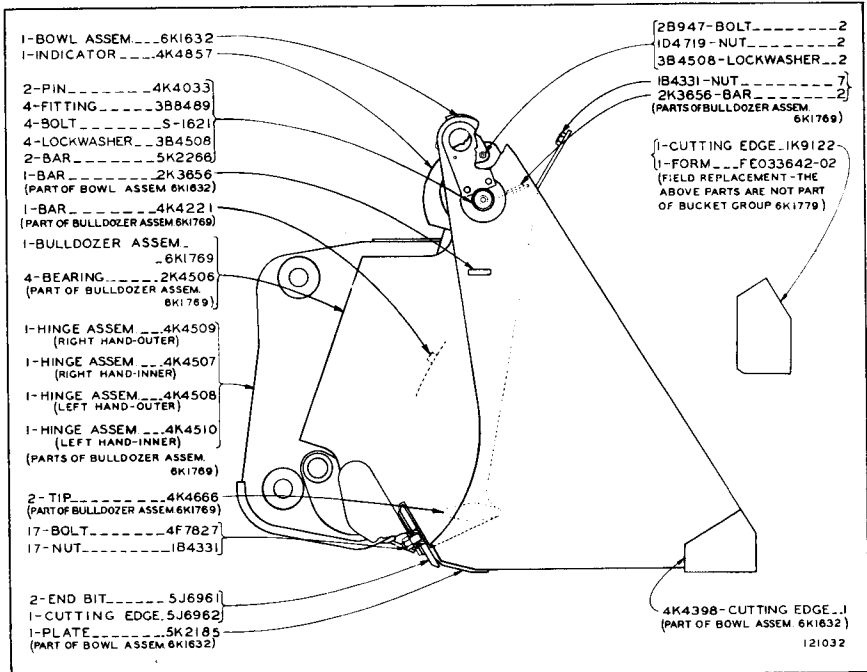
121031

6K1675 FRONT HYDRAULIC LINES GROUP—Replaces 4K4846
Part of 6K1780 Multi-Purpose Bucket Arrangement listed on Page 262K

CONSISTS OF:		PAGE
1	3K481 CYLINDER GROUP--R.H.	271
1	3K482 CYLINDER GROUP--L.H.	271
1	4K4263 CYLINDER MOUNTING GROUP	272
1	6K1675 FRONT HYDRAULIC LINES GROUP	262J
1	6K1779 MULTI-PURPOSE BUCKET GROUP	262K
1	4K5964 TILT INDICATOR GROUP	

CONSISTING OF:	
1 INDICATOR
3	2K3219 SCREW

6K1780 MULTI-PURPOSE BUCKET ARRANGEMENT--Replaces 4K4625
 2.5 Cubic Yard--96" Wide

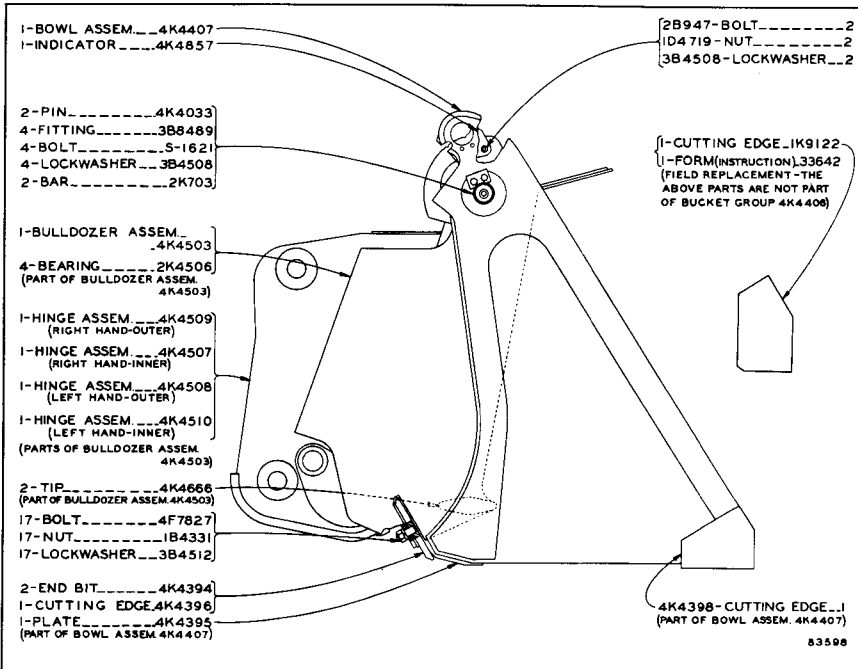


6K1779 MULTI-PURPOSE BUCKET GROUP--Replaces 4K4406
 Part of 6K1780 Multi-Purpose Bucket Arrangement

ALWAYS GIVE SERIAL NUMBER WHEN ORDERING PARTS

3K556	Side Dump Bucket Arrangement	
	Consists of:	Page
	2K8124 Front Hydraulic Lines Group	266
	3K5200 Cylinder Group	270
	3K5554 Bucket and Support Group	264
 Installation Instruction Form No. 32582	
3K9268	Side Dump Bucket Arrangement	
	Only separate parts serviced	
	Consists of:	
	3K5200 Cylinder Group	270
	3K9225 Front Hydraulic Lines Group	268
	3K9262 Bucket and Support Group	265
 Installation Instruction Form No. 32582	
4K4625	Multi-Purpose Bucket Arrangement	
	Consists of:	
	3K481 Cylinder Group—R.H.	271
	3K482 Cylinder Group—L.H.	271
	4K4263 Cylinder Mounting Group	272
	4K4406 Multi-Purpose Bucket Group	263
	4K4846 Front Hydraulic Lines Group	269
	4K5964 Tilt Indicator Group	
	Consisting of:	
 Indicator	
	3 2K3219 Screw	

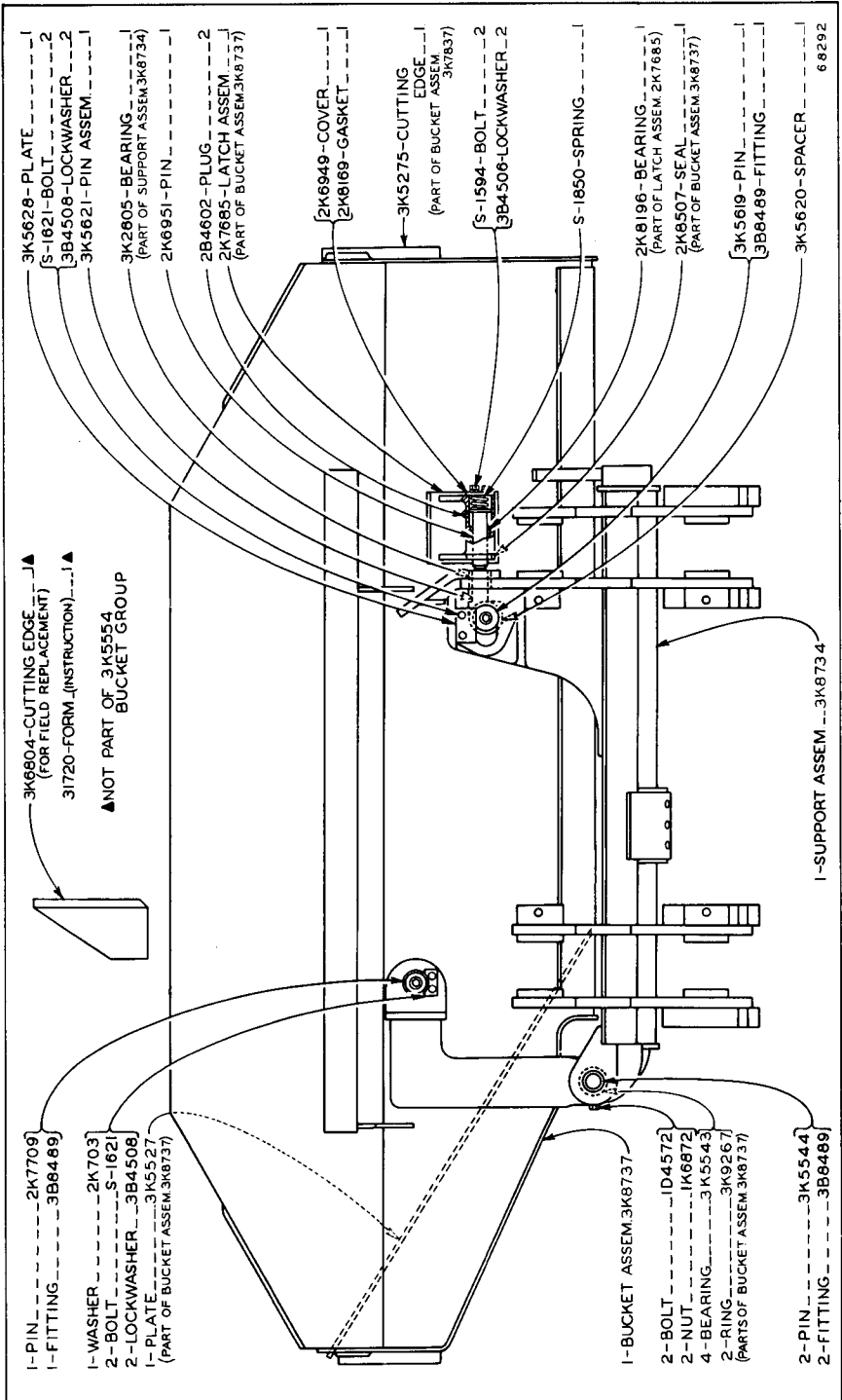
BUCKET ARRANGEMENTS



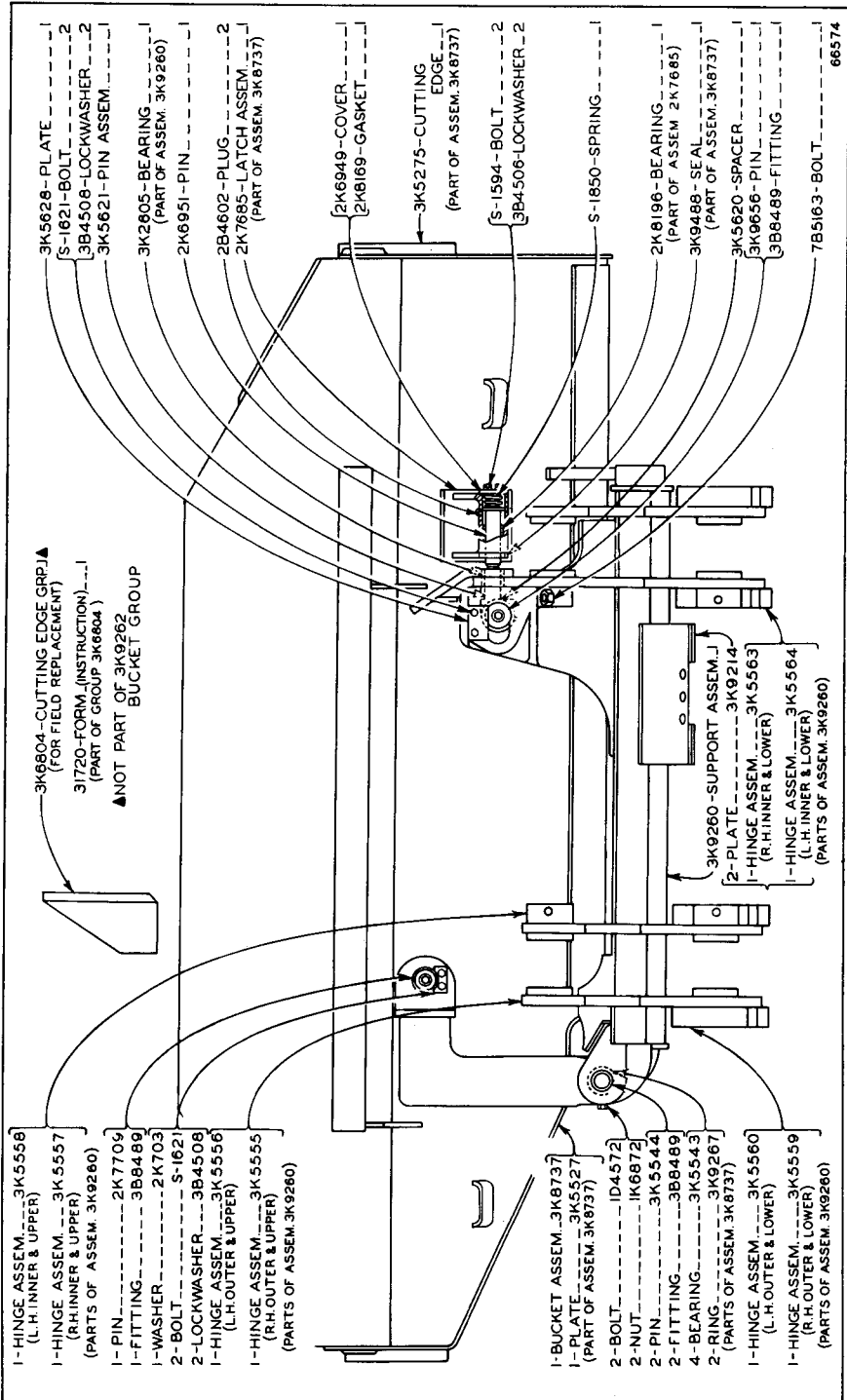
4K4406 MULTI-PURPOSE BUCKET GROUP—2.5 Cu. Yd.—96" Wide
 Part of 4K4625 Multi-Purpose Bucket Arrangement

83598

ONLY "CATERPILLAR" PARTS GIVE "CATERPILLAR" PERFORMANCE

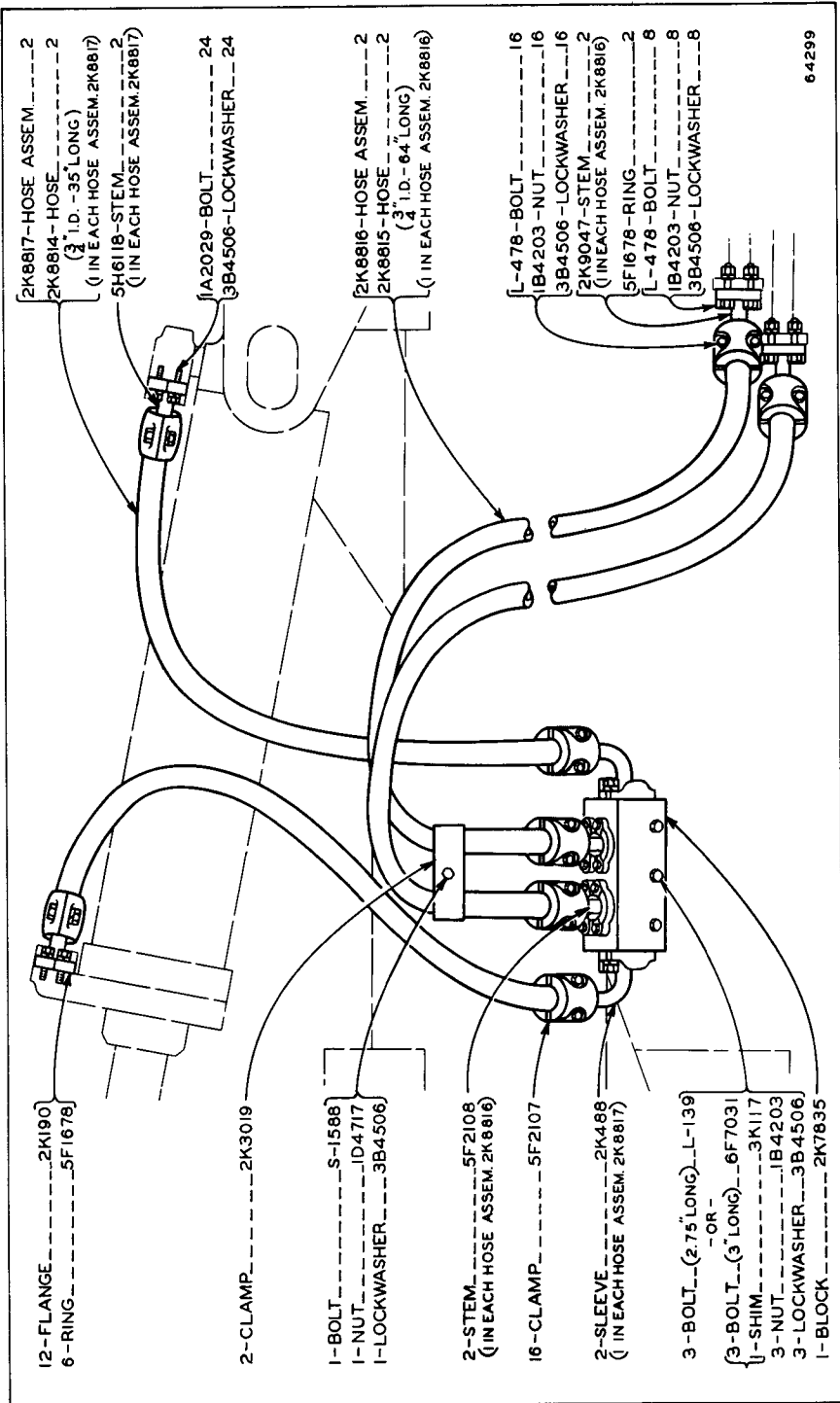


3K5554 BUCKET AND SUPPORT GROUP
Part of 3K5566 Side Dump Bucket Arrangement listed on Page 263



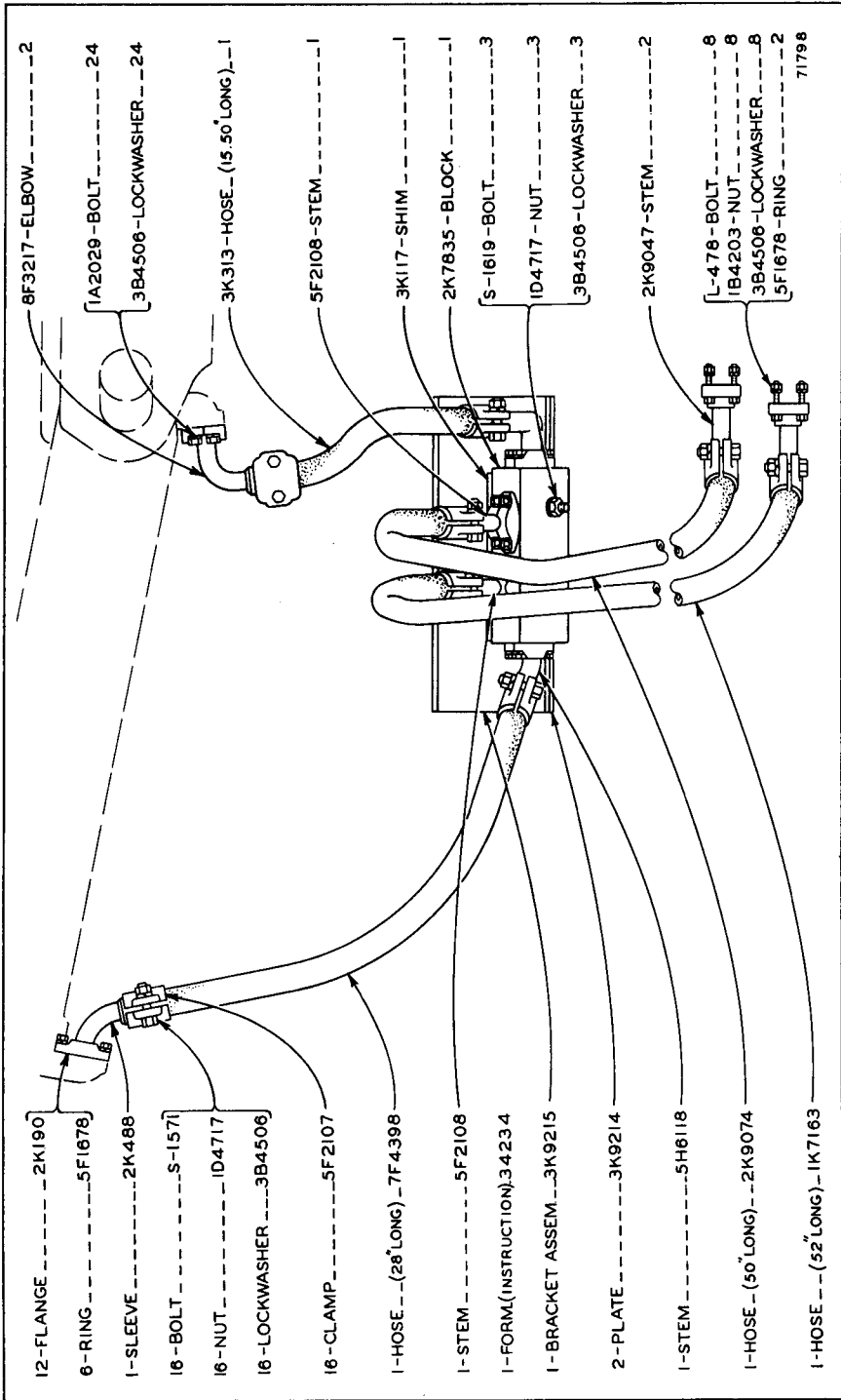
3K9262 BUCKET AND SUPPORT GROUP

Part of 3K9268 Side Dump Bucket Arrangement listed on Page 263

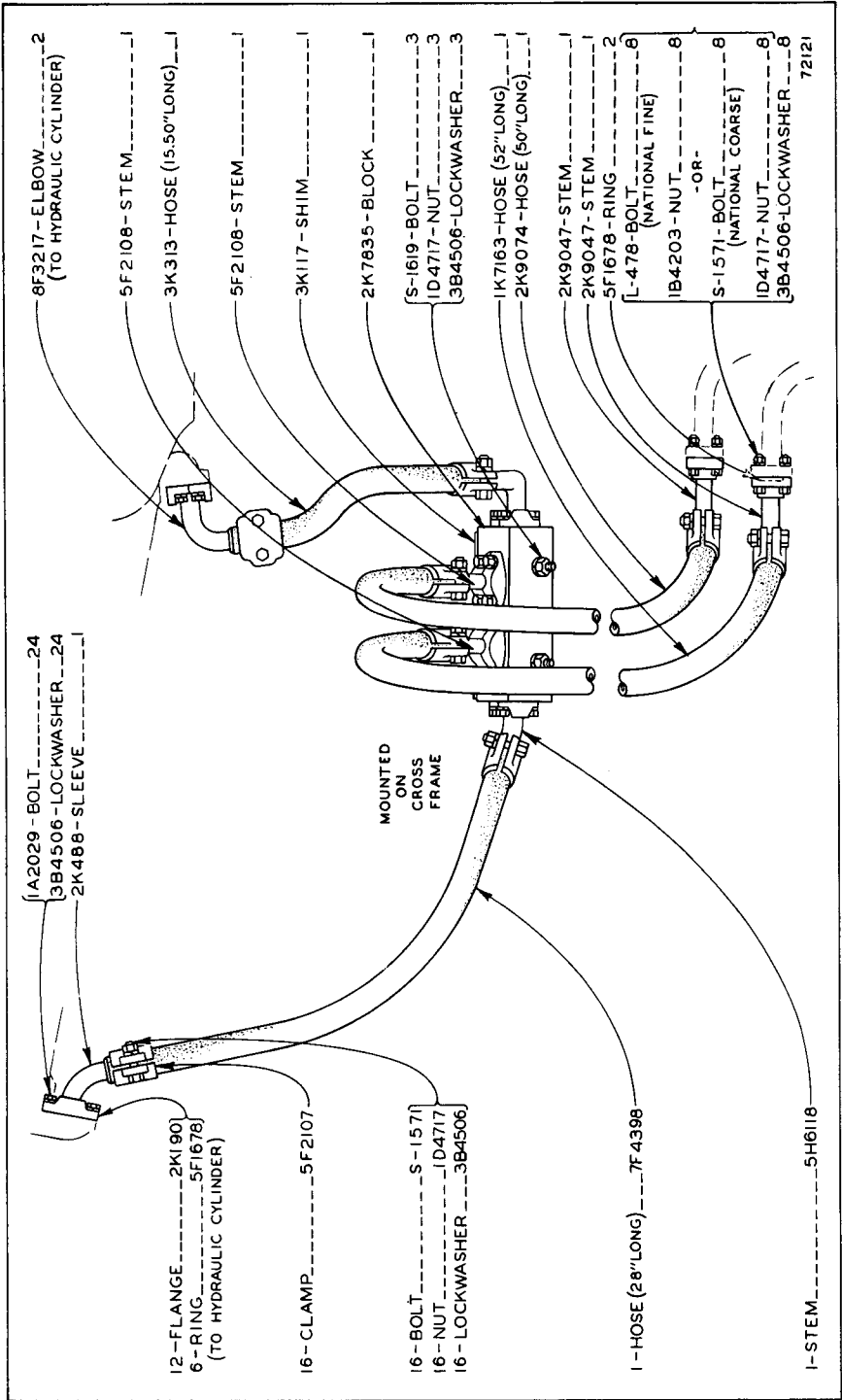


2K8124 FRONT HYDRAULIC LINES GROUP
 Part of 3K5566 Side Dump Bucket Arrangement listed on Page 263

ALWAYS GIVE SERIAL NUMBER WHEN ORDERING PARTS



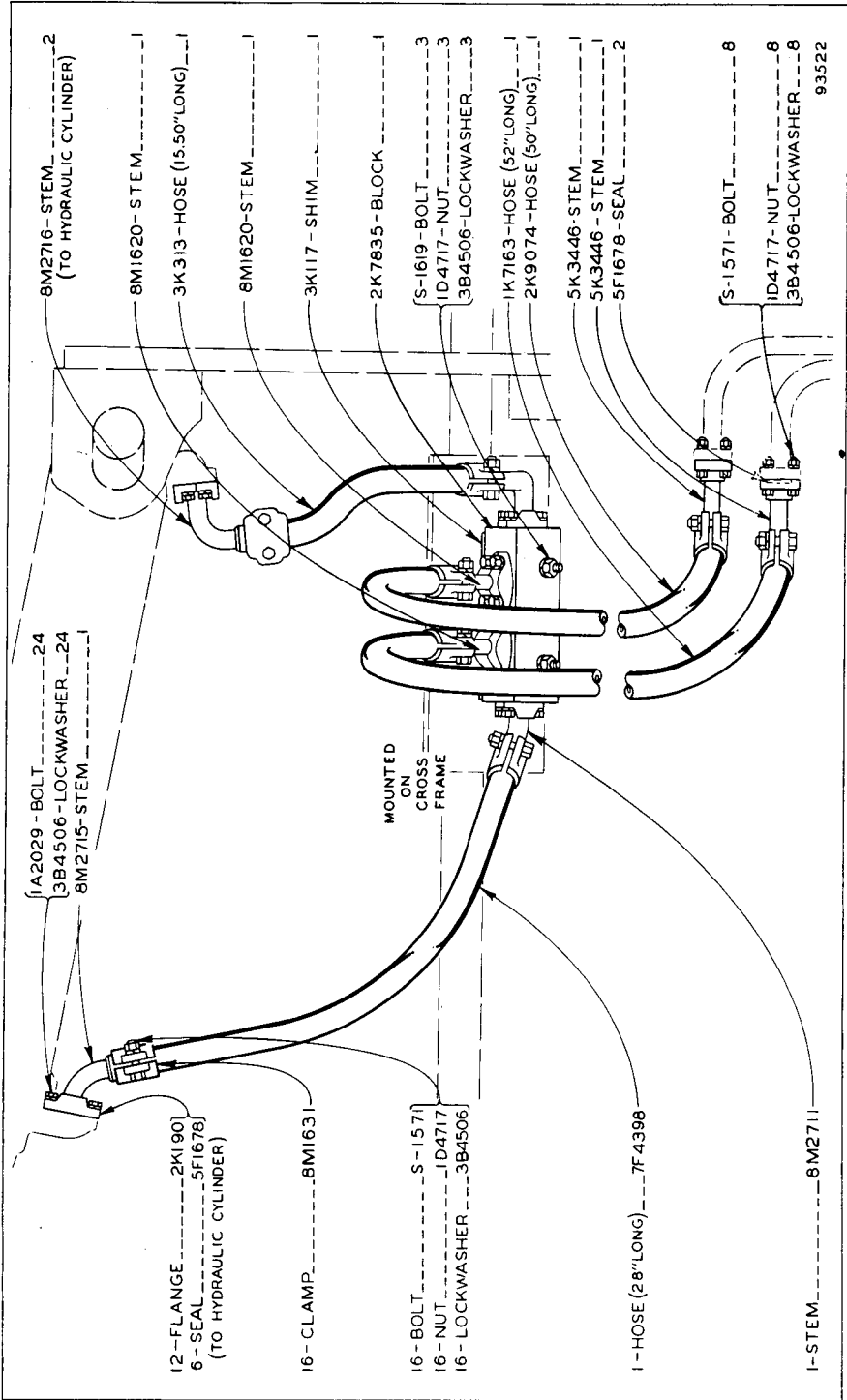
3K9243 SIDE DUMP BUCKET LINES GROUP—Field Installation
 For Field Changeover of 2K8124 Front Hydraulic Lines Group



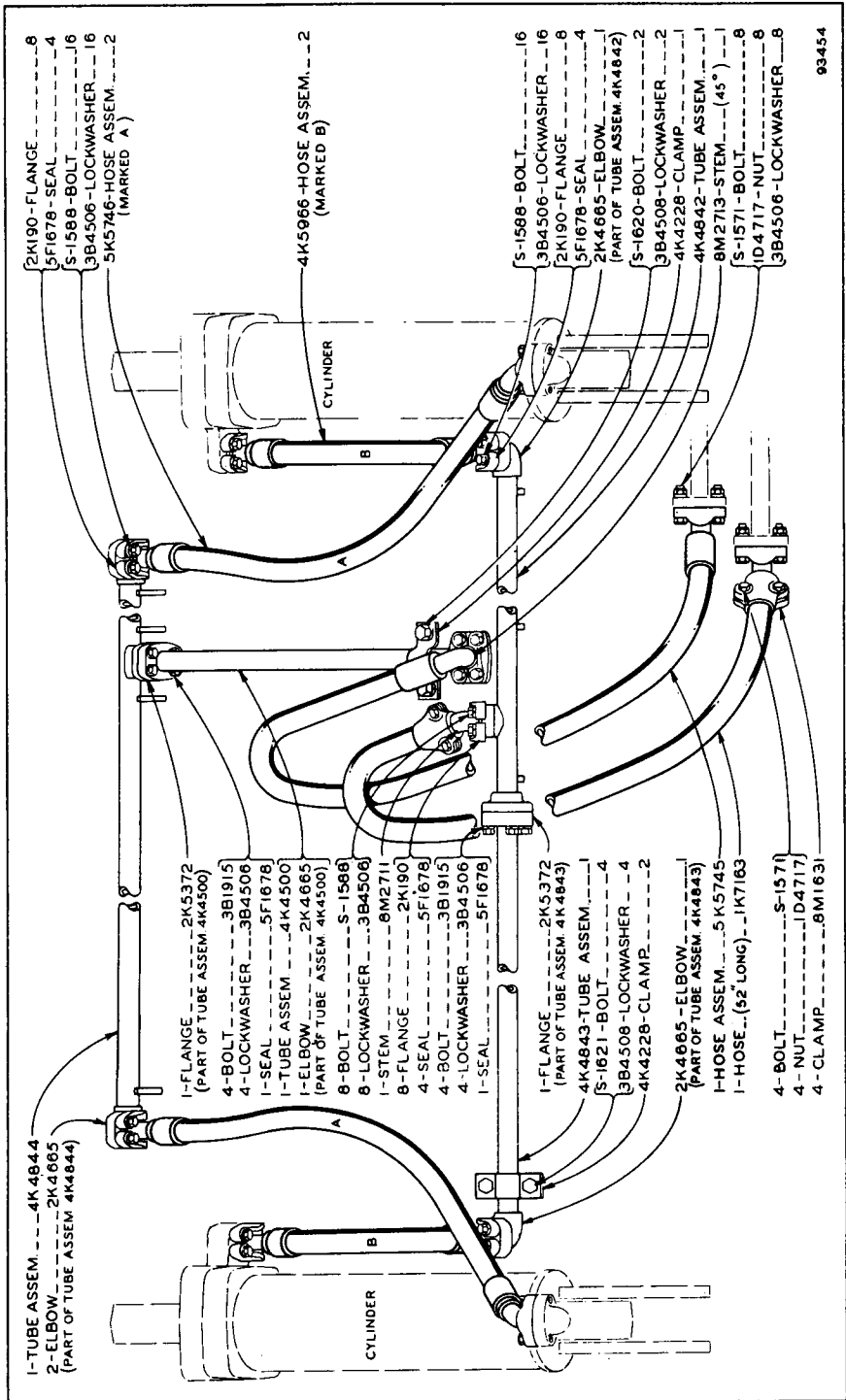
3K9225 FRONT HYDRAULIC LINES GROUP

Part of 3K9268 Side Dump Bucket Arrangement listed on Page 263

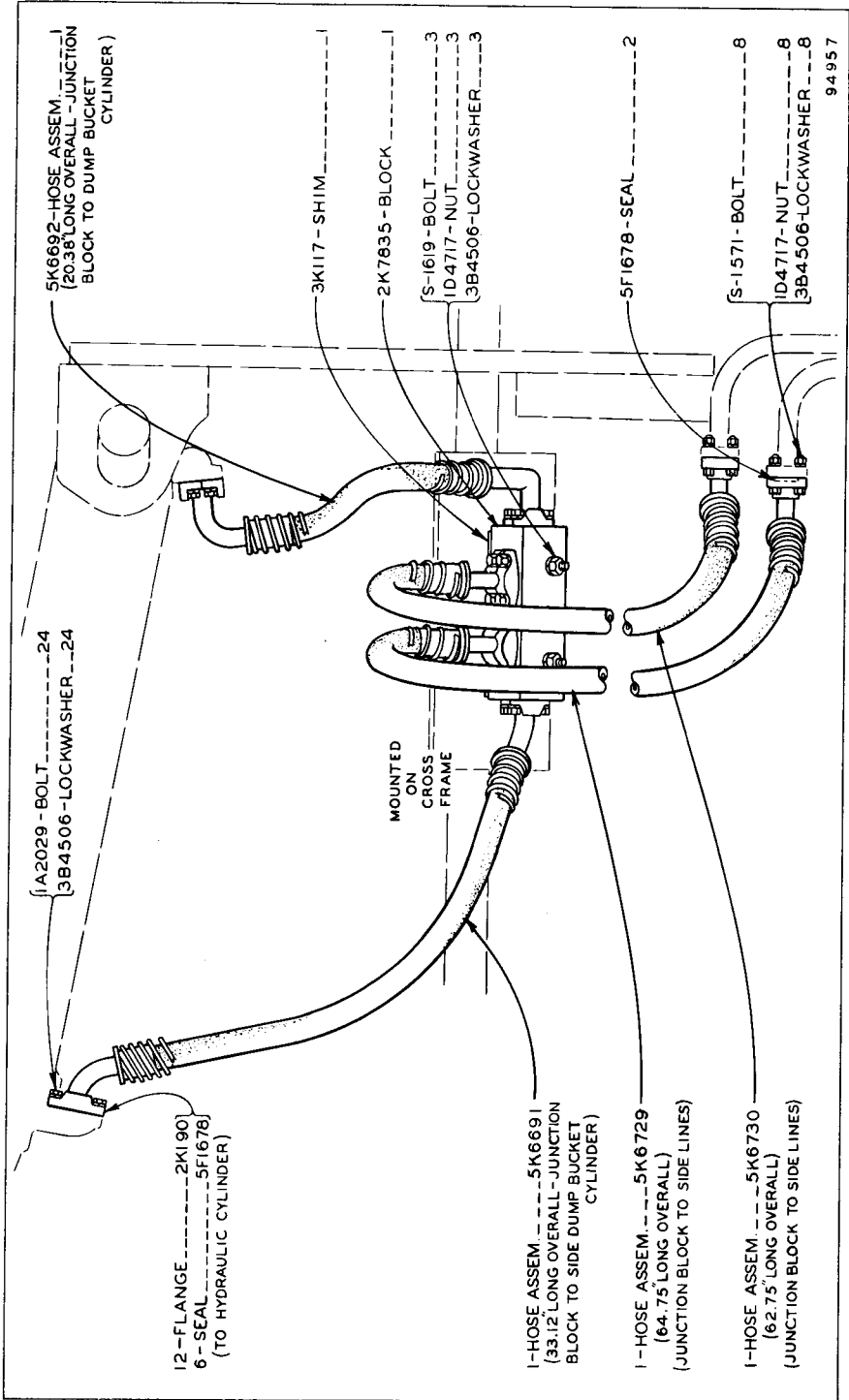
ALWAYS GIVE SERIAL NUMBER WHEN ORDERING PARTS



3K9225 FRONT HYDRAULIC LINES GROUP—Second Type
 Part of 3K9268 and 5K1170 Side Dump Bucket Arrangements listed on
 Page 263 and on insert between Pages 262 and 263

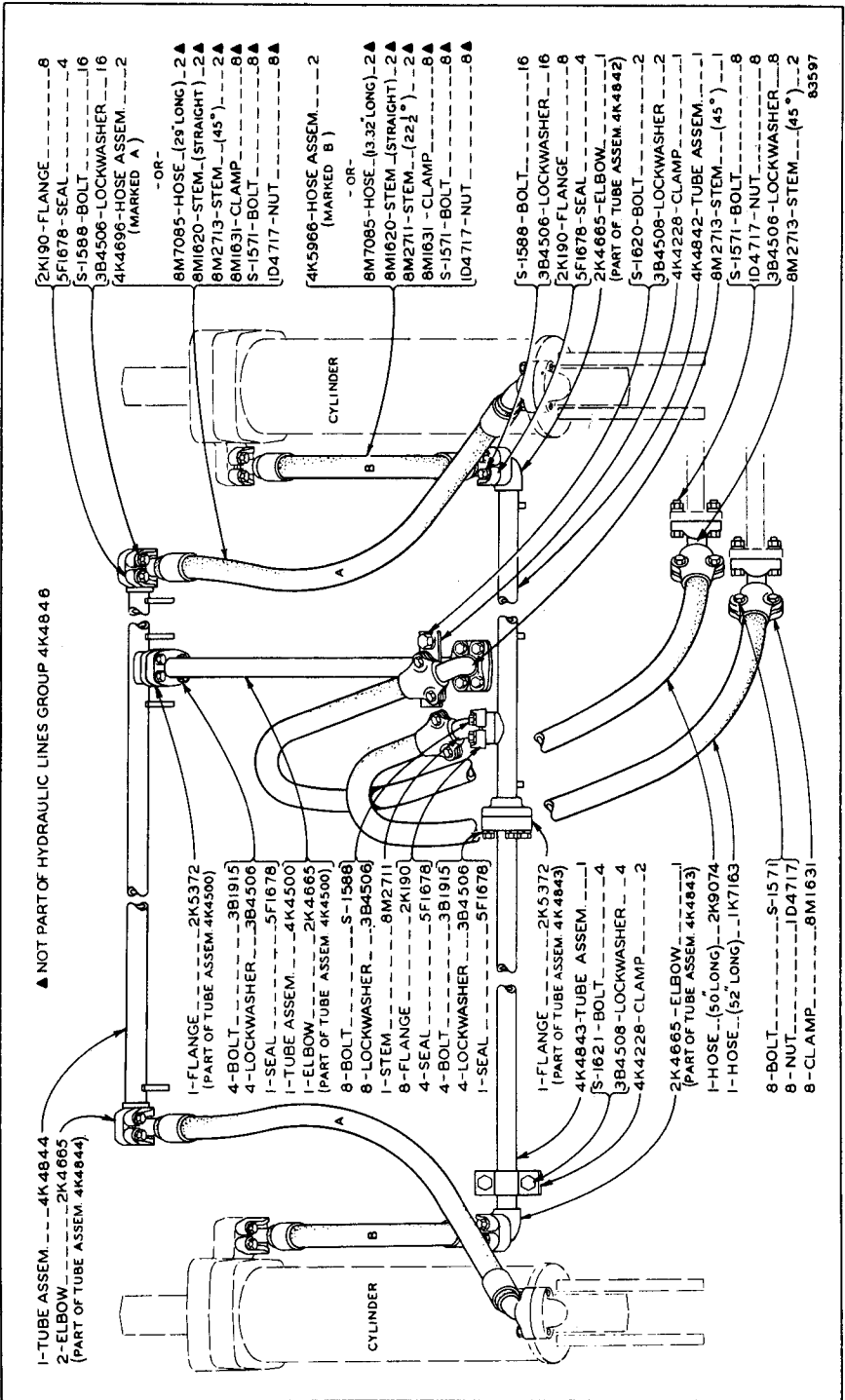


4K4846 FRONT HYDRAULIC LINES GROUP—Second Type
 Part of 4K4625 Multi-Purpose Bucket Arrangement listed on Page 263



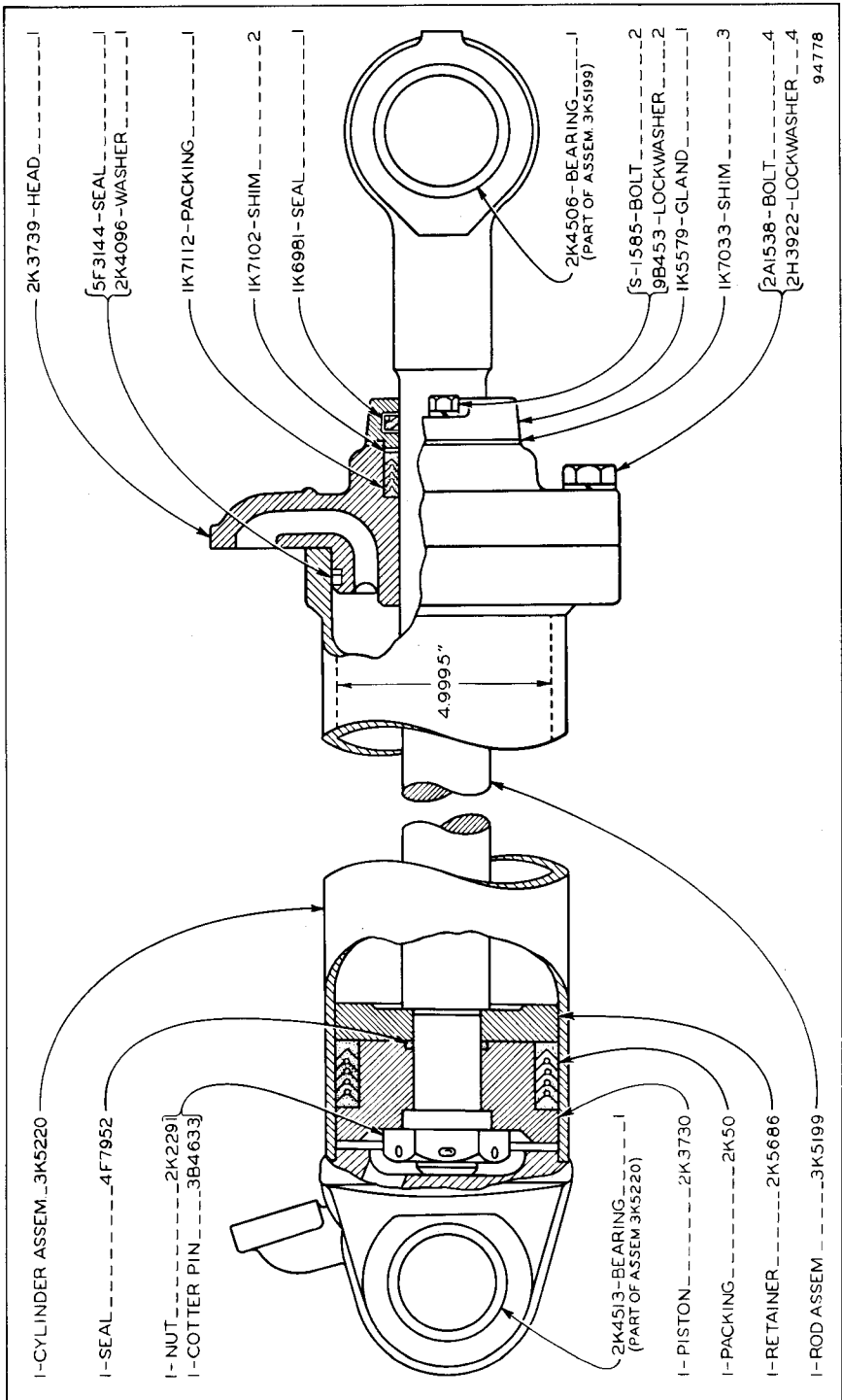
3K9225 FRONT HYDRAULIC LINES GROUP - Type 3

Part of 5K1170 and 3K9268 Side Dump Bucket Arrangements listed on Pages 262C and 263



4K4846 FRONT HYDRAULIC LINES GROUP
Part of 4K4625 Multi-Purpose Bucket Arrangement listed on Page 263

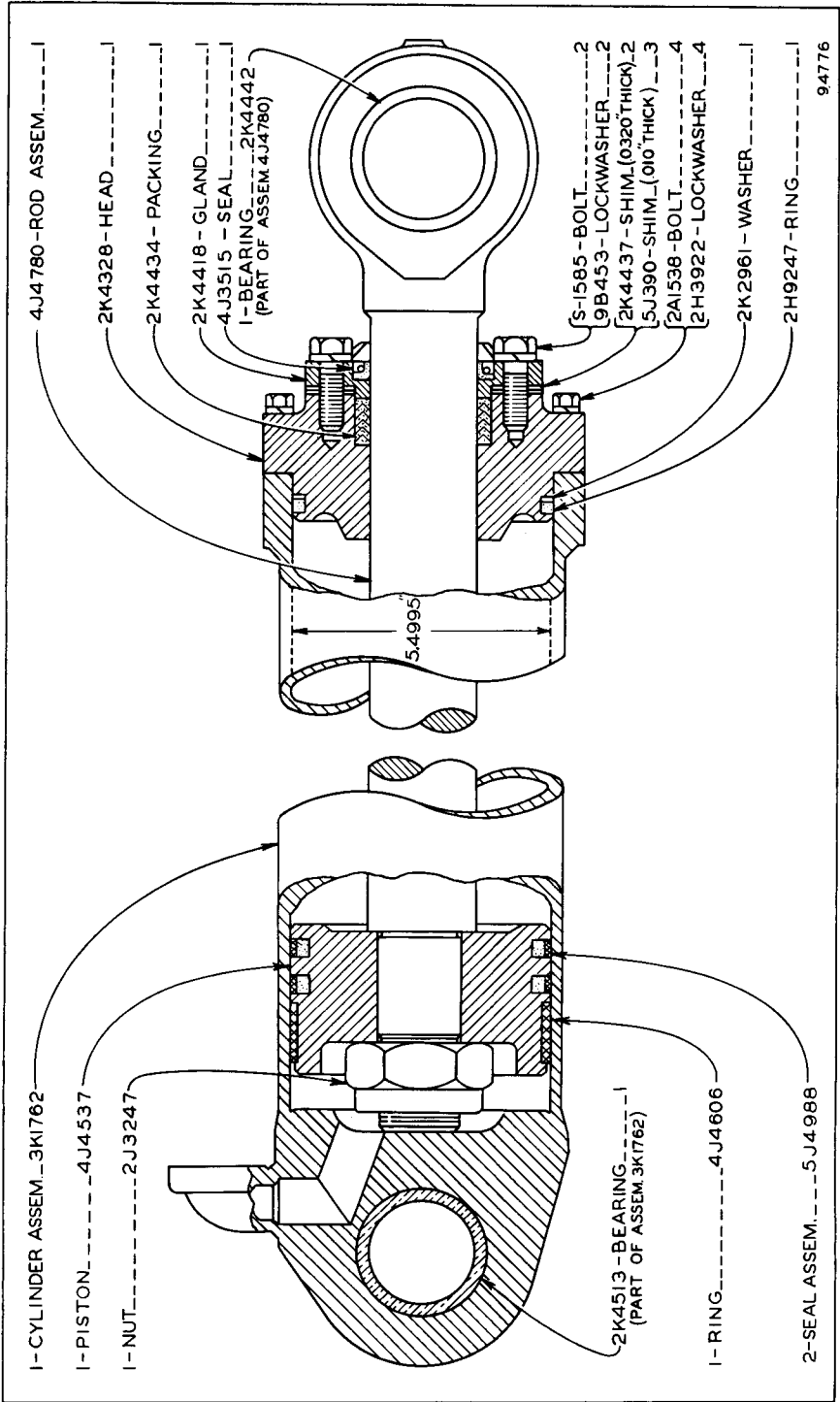
ONLY "CATERPILLAR" PARTS GIVE "CATERPILLAR" PERFORMANCE



3K5200 CYLINDER GROUP—5" x 21.38"

Part of 3K5566 and 3K9268 Side Dump Bucket Arrangements listed on Page 263

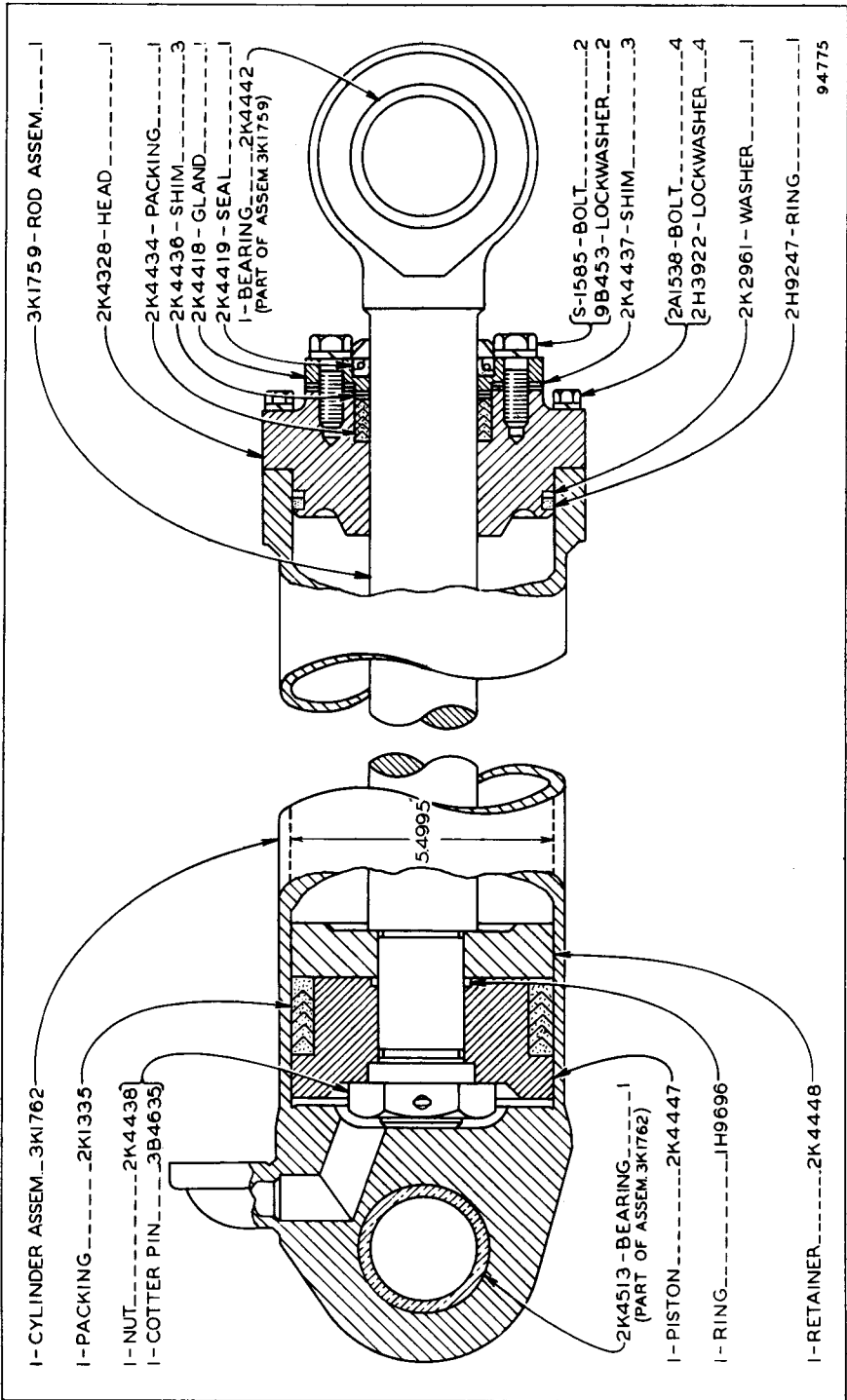
ALWAYS GIVE SERIAL NUMBER WHEN ORDERING PARTS



94776

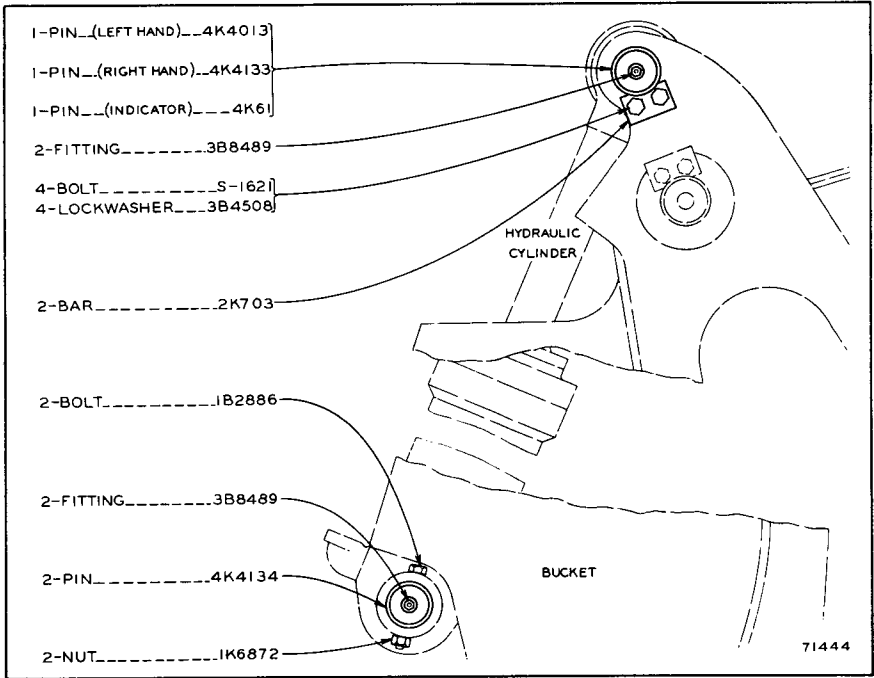
3K481 CYLINDER GROUP—5.5" x 14"—R.H.—Second Type
 3K482 CYLINDER GROUP—5.5" x 14"—L.H.—Second Type

Part of 4K4625 Multi-Purpose Bucket Arrangement, 3K1756 and 3K8399 Top Clamp Arrangements listed on Pages 263 and 284



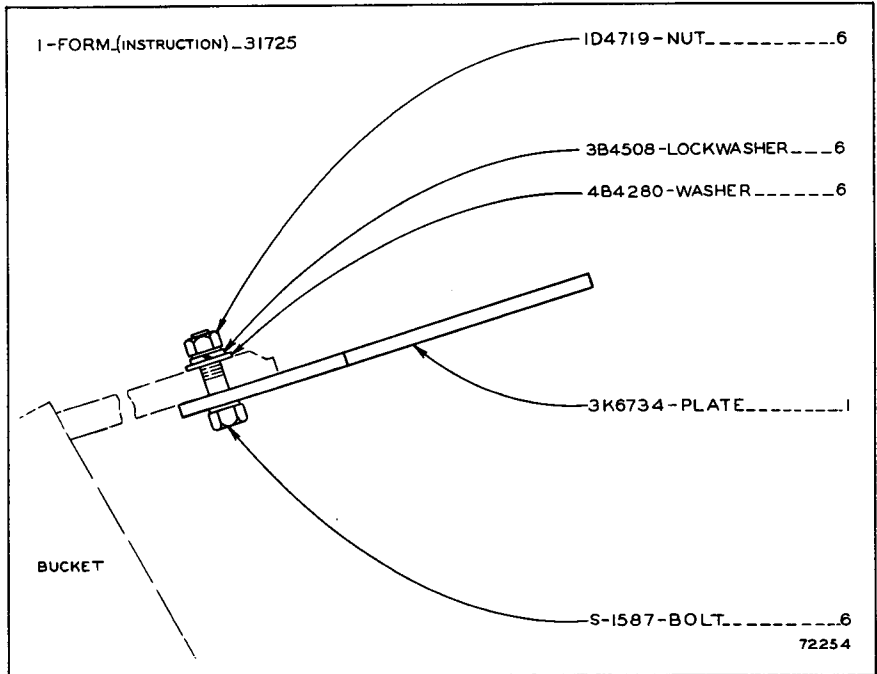
3K481 CYLINDER GROUP—R.H.—5.5" x 14"
 3K482 CYLINDER GROUP—L.H.—5.5" x 14"

Part of 4K4625 Multi-Purpose Bucket Arrangement, 3K1756 and 3K8399 Top Clamp Arrangements listed on Pages 263 and 284



4K4263 CYLINDER MOUNTING GROUP

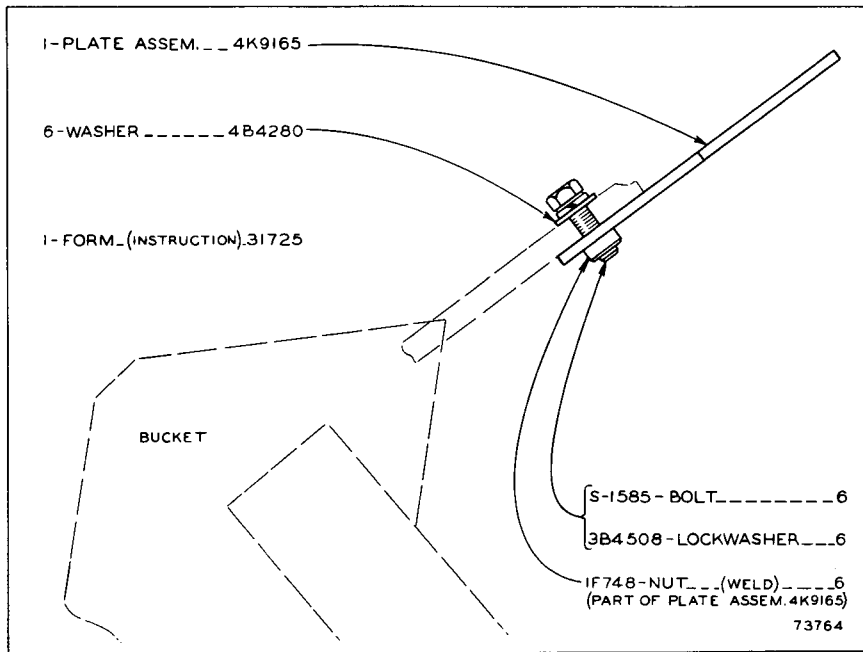
Part of 4K4625 Multi-Purpose Bucket Arrangement listed on Page 263



3K6729 SPILL PLATE EXTENSION GROUP

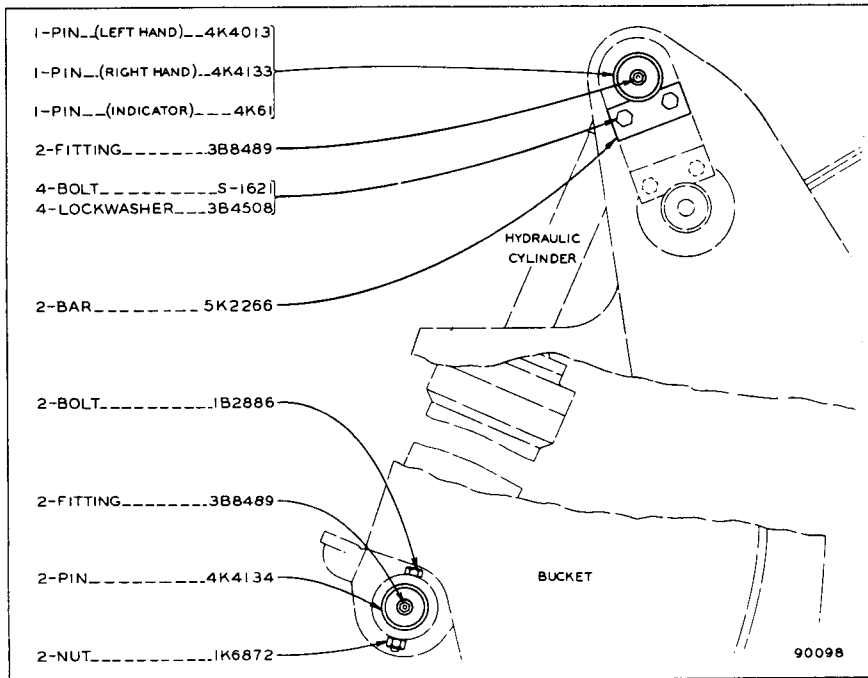
For use with 3K1585 Bucket Assembly, 3K4682 Bucket Group or 4K4625 Multi-Purpose Bucket Arrangement shown on Pages 223, 262 and 263, extends 7 1/2" beyond Bucket Spill Plate

ALWAYS GIVE SERIAL NUMBER WHEN ORDERING PARTS



3K6731 SPILL PLATE EXTENSION GROUP

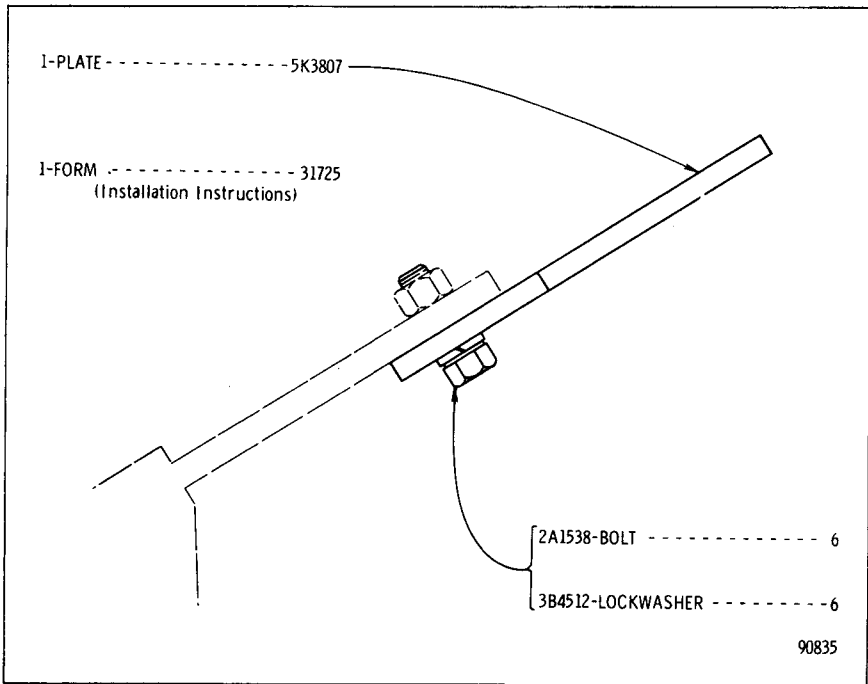
For use with 3K1585 Bucket Assembly, 3K4682 Bucket Group, 3K5566 or 3K9268 Side Dump Bucket Arrangements shown on Pages 223, 262 and 263, extends 5 1/2" beyond Bucket Spill Plate



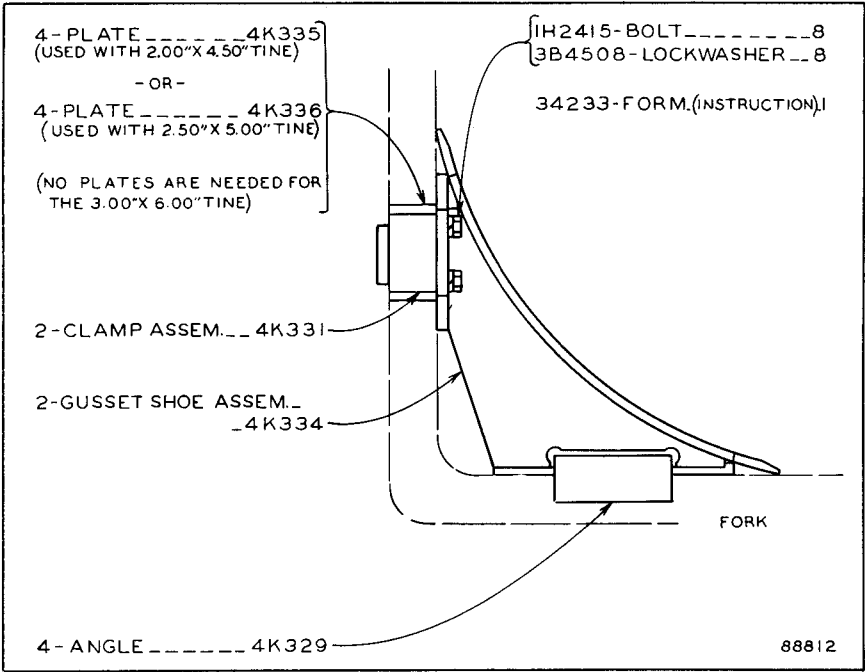
4K4263 CYLINDER MOUNTING GROUP—Second Type

Part of 4K4625 Multi-Purpose Bucket Arrangement listed on Page 263

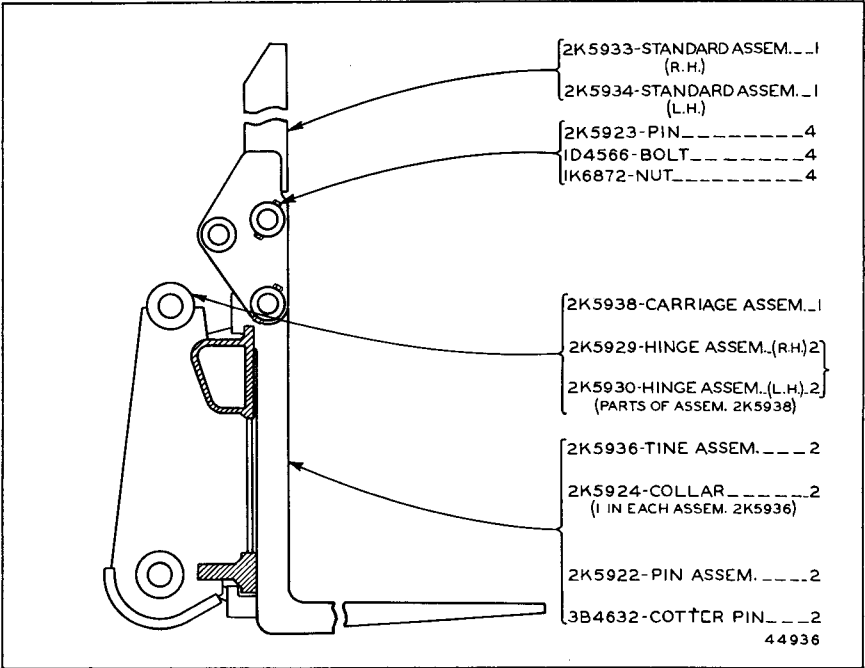
ONLY "CATERPILLAR" PARTS GIVE "CATERPILLAR" PERFORMANCE

**5K3808 SPILL PLATE EXTENSION GROUP**

For use with 5K1170 Side Dump Bucket Arrangement listed on insert between
Pages 262 & 263

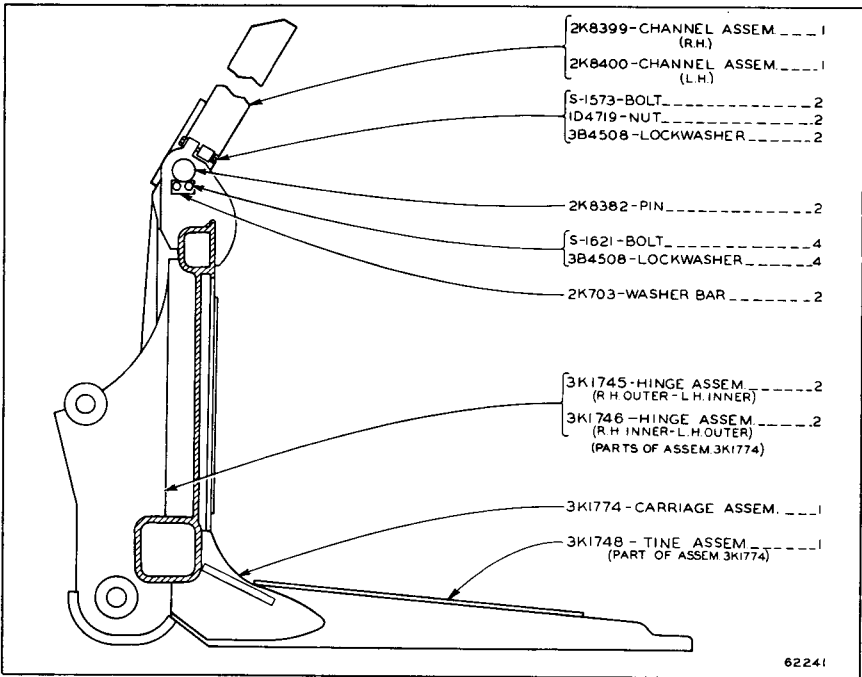


4K354 GUSSET SHOE GROUP
For use with 2K5939 Lumber Fork Group
For handling small diameter logs or pulpwood



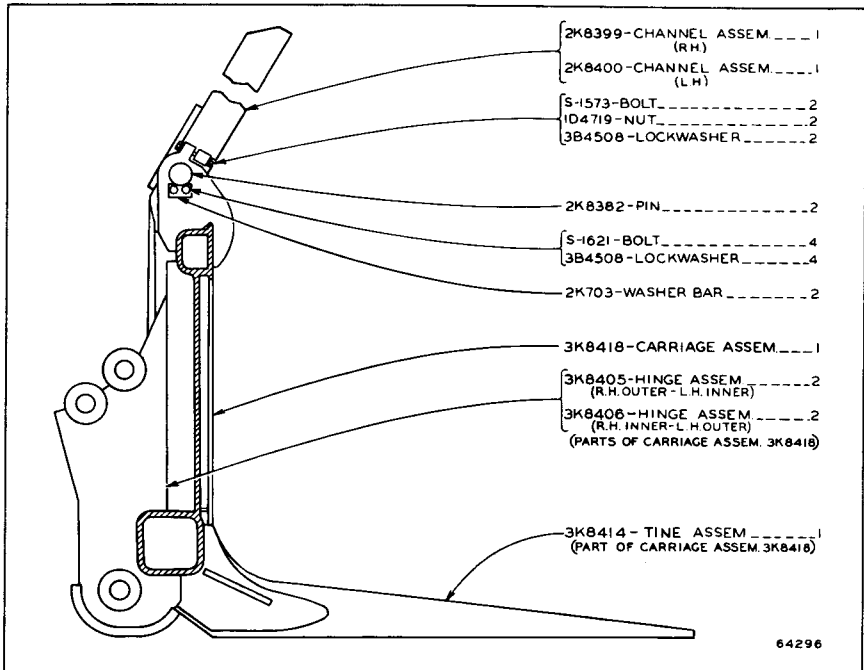
2K5939 LUMBER FORK GROUP—Adjustable Width

ALWAYS GIVE SERIAL NUMBER WHEN ORDERING PARTS



3K1786 LOG FORK GROUP

For use with 3K1756 Top Clamp Arrangement listed on Page 284



3K8427 LOG FORK GROUP

For use with 3K8399 Top Clamp Arrangement listed on Page 284

ONLY "CATERPILLAR" PARTS GIVE "CATERPILLAR" PERFORMANCE

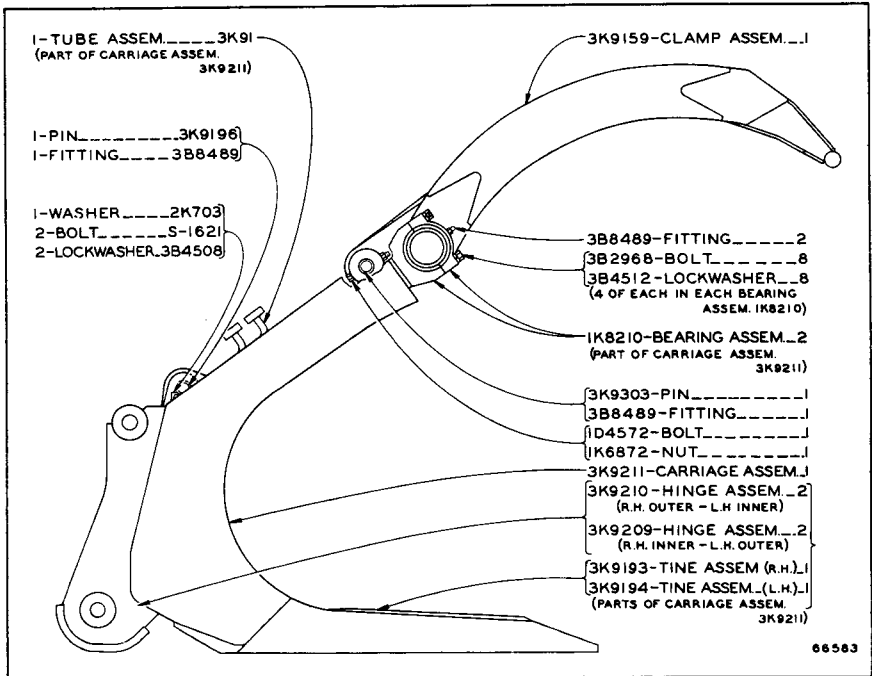
1K8536 For handling Pulpwood up to 8 feet long

Consists of:		Page
1	1K8206 Cylinder Group	281
1	1K8365 Carriage and Clamp Group.....	279
1	1K8923 Front Hydraulic Lines Group.....	280
1 Installation Instruction Form No. 32580	

3K9323 For handling Pulpwood up to 16 feet long

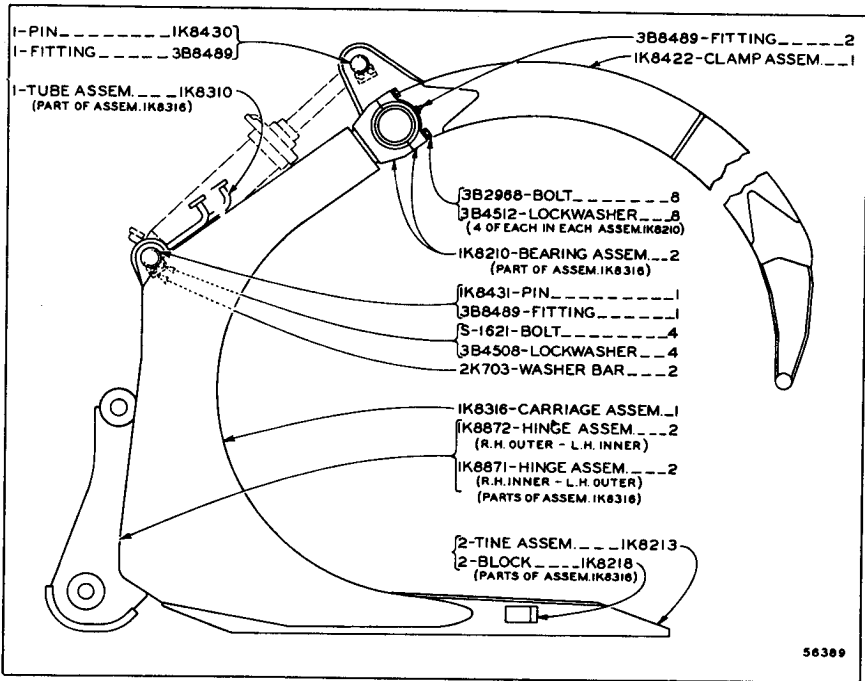
Consists of:		
1	1K8206 Cylinder Group	281
1	3K9321 Front Hydraulic Lines Group.....	280
1	3K9322 Carriage and Clamp Group.....	278

PULPWOOD FORK ARRANGEMENTS

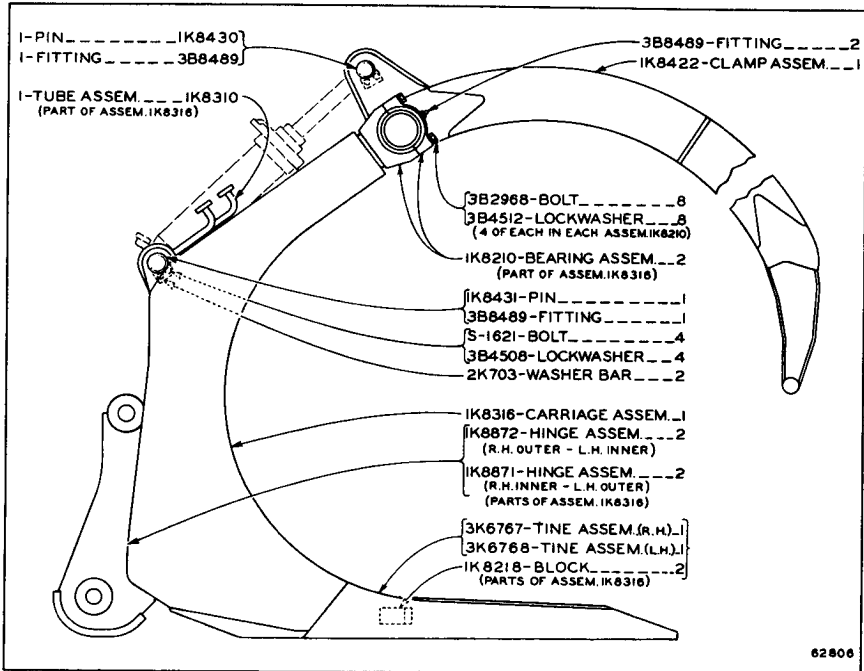


3K9322 CARRIAGE AND CLAMP GROUP
Part of 3K9323 Pulpwood Fork Arrangement

ALWAYS GIVE SERIAL NUMBER WHEN ORDERING PARTS

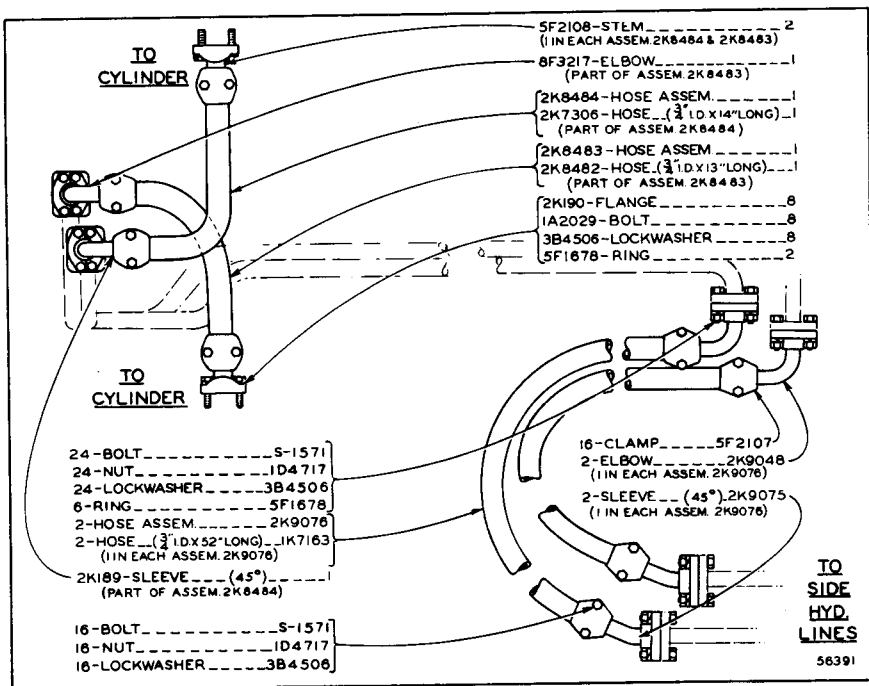


IK8365 CARRIAGE AND CLAMP GROUP—First Type
Part of IK8536 Pulpwood Fork Arrangement



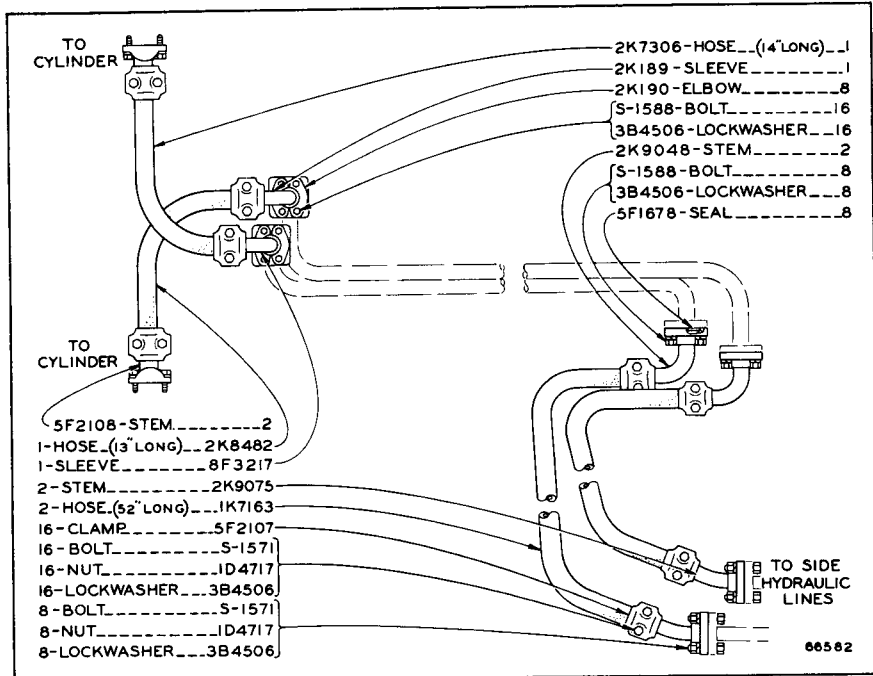
IK8365 CARRIAGE AND CLAMP GROUP—Second Type
Part of IK8536 Pulpwood Fork Arrangement

ONLY "CATERPILLAR" PARTS GIVE "CATERPILLAR" PERFORMANCE



IK8923 FRONT HYDRAULIC LINES GROUP

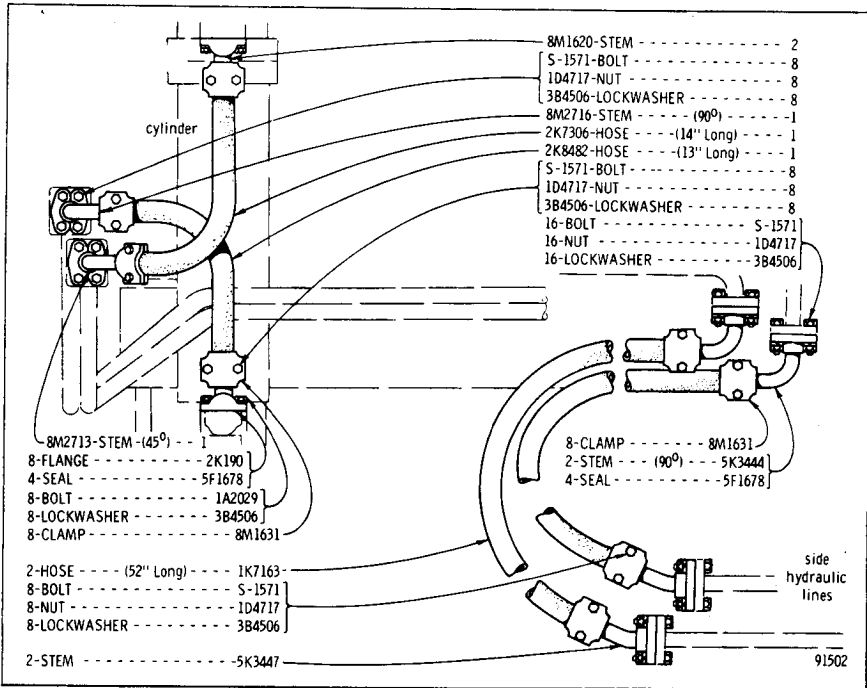
Part of 1K8536 Pulpwood Fork Arrangement listed on Page 278



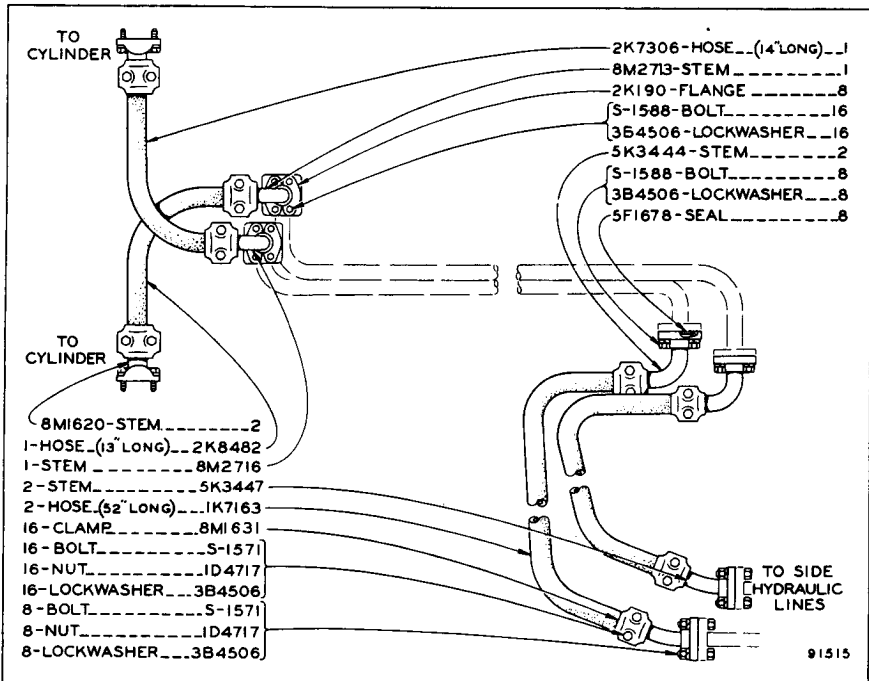
3K9321 FRONT HYDRAULIC LINES GROUP

Part of 3K9323 Pulpwood Fork Arrangement listed on Page 278

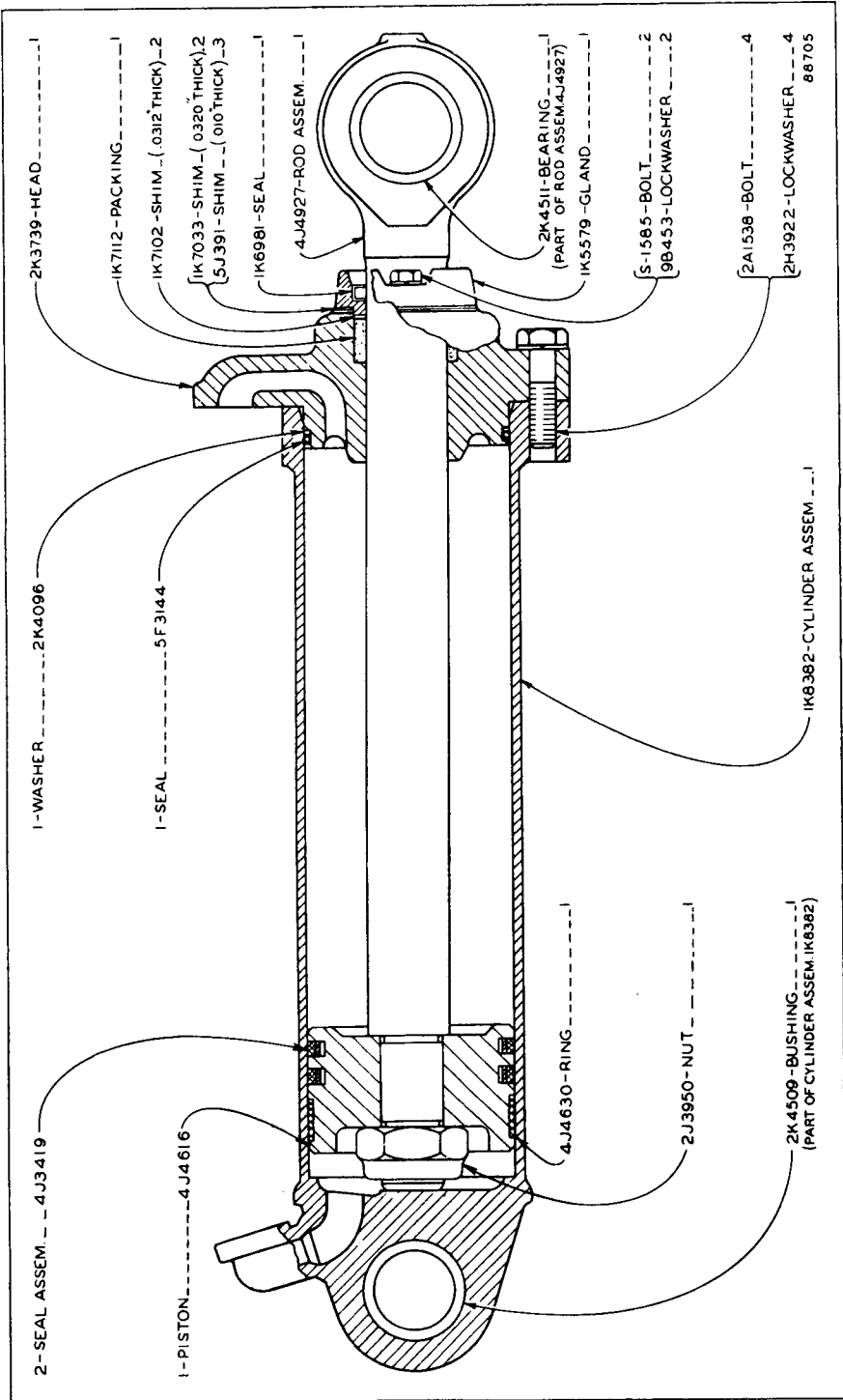
ALWAYS GIVE SERIAL NUMBER WHEN ORDERING PARTS



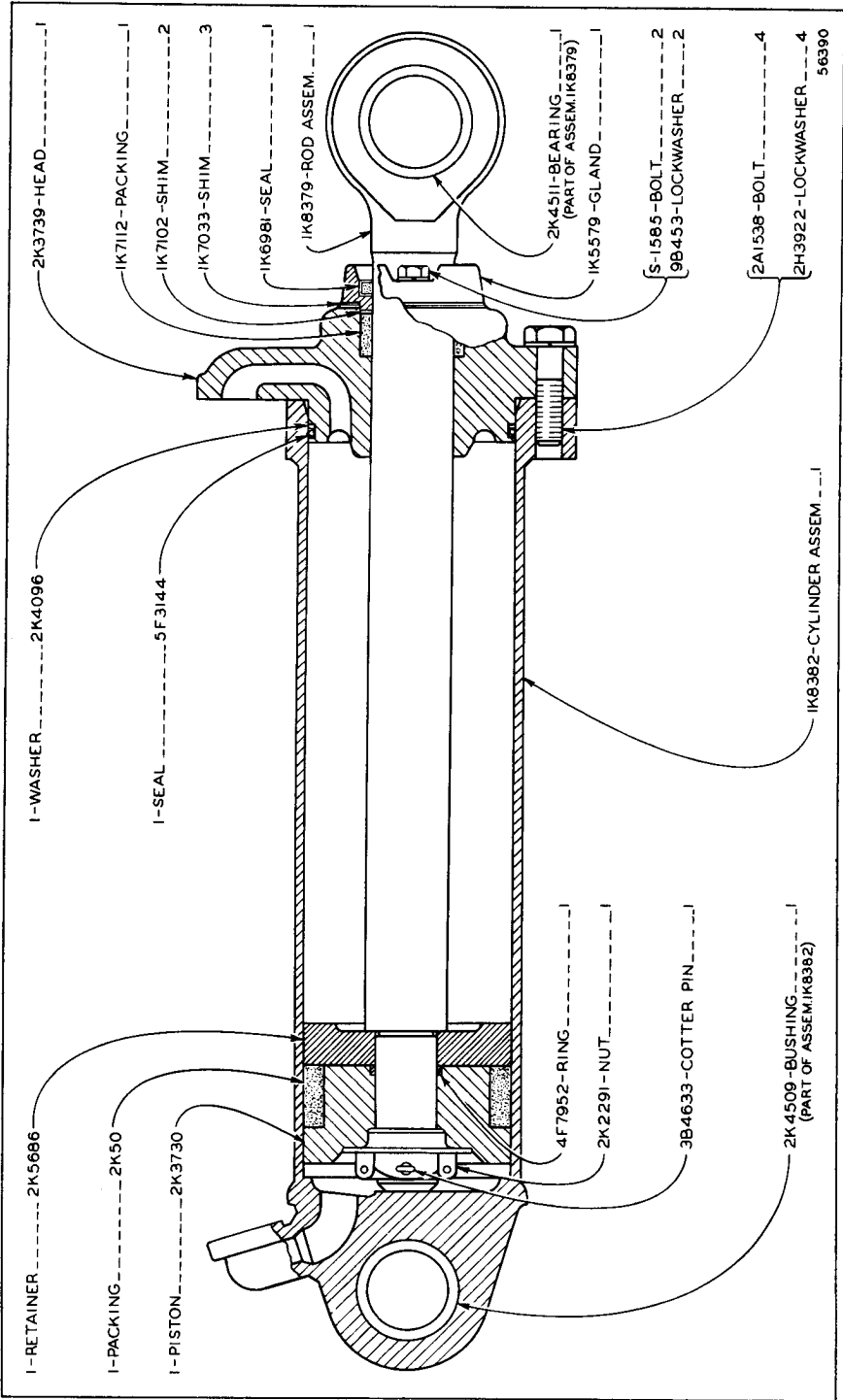
1K8923 FRONT HYDRAULIC LINES GROUP—Second Type
 Part of 1K8536 Pulpwood Fork Arrangement listed on Page 278



3K9321 FRONT HYDRAULIC LINES GROUP—Second Type
 Part of 3K9323 Pulpwood Fork Arrangement listed on Page 278



1K8206 CYLINDER GROUP—5" x 14"—Second Type
 Part of 1K8536 and 3K9323 Pulpwood Fork Arrangements listed on Page 278



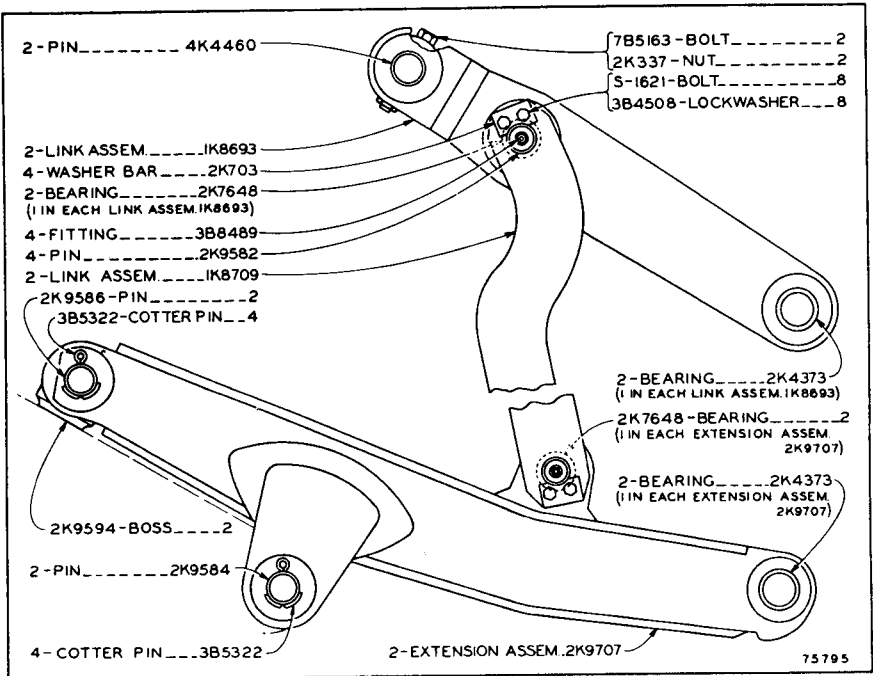
1K8206 CYLINDER GROUP—5" x 14"

Part of 1K8536 and 3K9323 Pulpwood Fork Arrangements listed on Page 278

ONLY "CATERPILLAR" PARTS GIVE "CATERPILLAR" PERFORMANCE

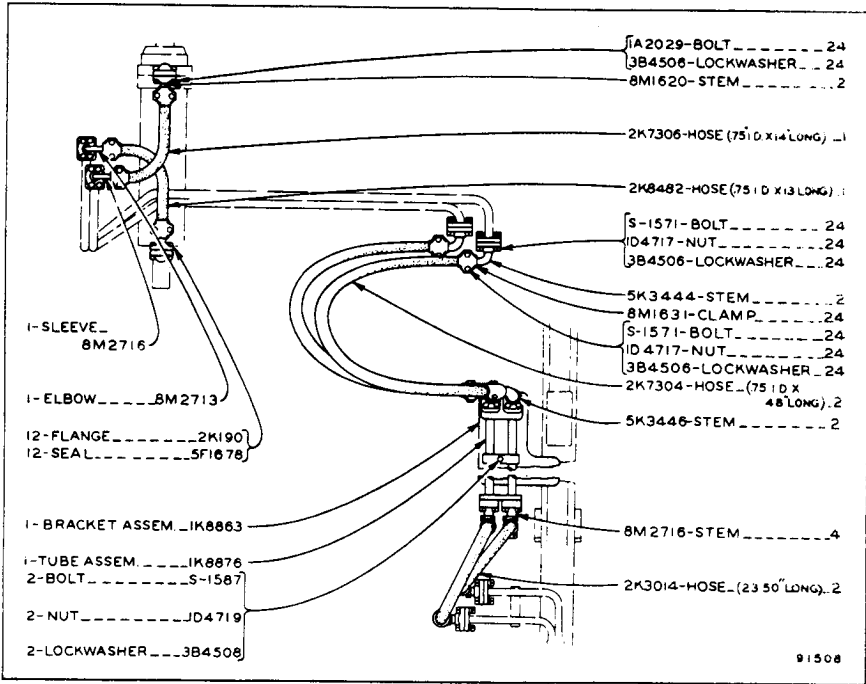
Consists of:	Page
1 IK8736 Lift Arm Extension Group.....	282
1 IK8989 Front Hydraulic Lines Group.....	283

3K480 LIFT ARM EXTENSION ARRANGEMENT
 For use 1K8536 Pulpwood Fork Arrangement listed on Page 278

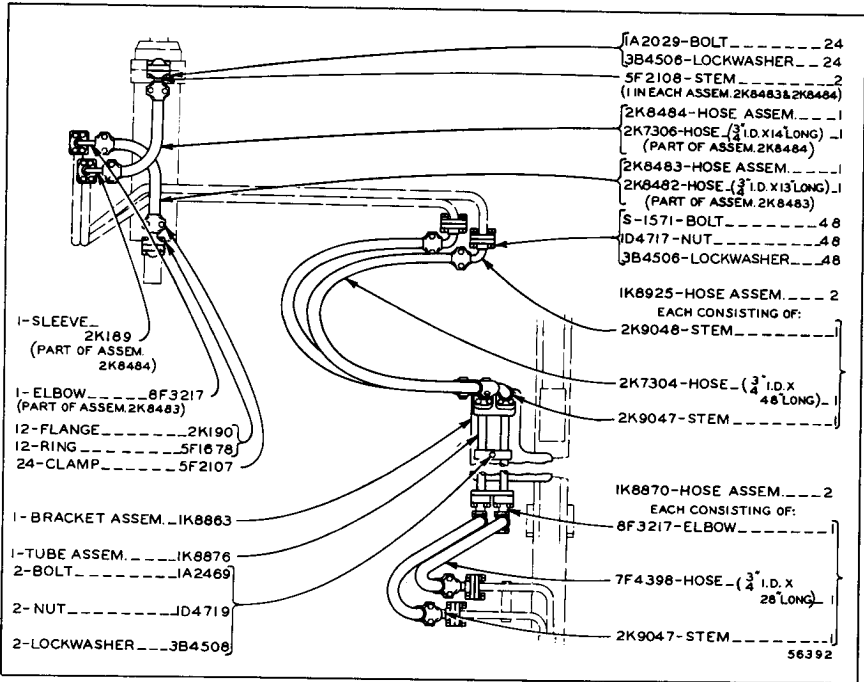


IK8736 LIFT ARM EXTENSION GROUP
 For use without Pulpwood Fork, Side Dump Bucket or Top Clamp
 Also part of 3K480 Lift Arm Extension Arrangement

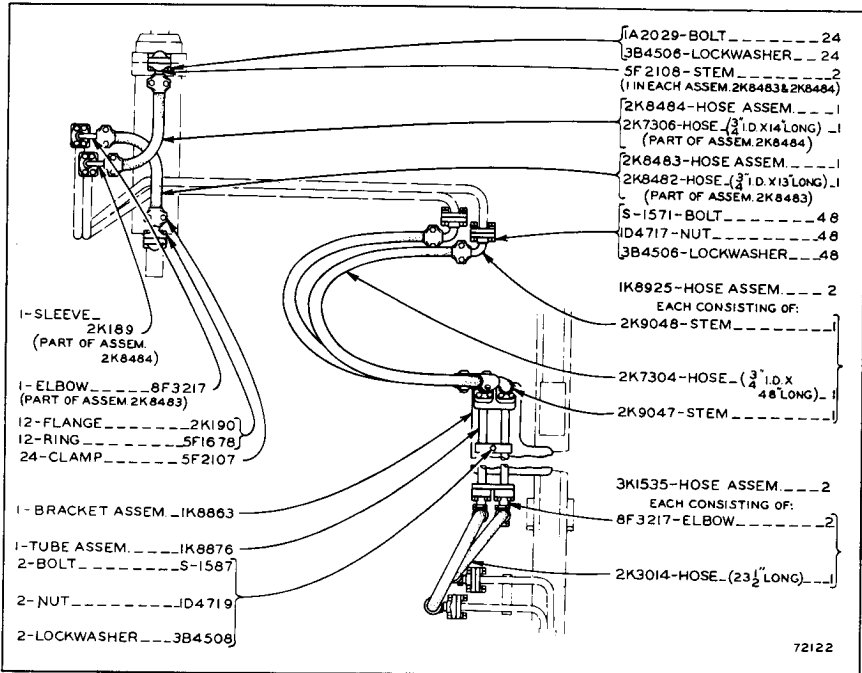
ALWAYS GIVE SERIAL NUMBER WHEN ORDERING PARTS



1K8989 FRONT HYDRAULIC LINES GROUP—30" Extension—Third Type
 Part of 3K480 Lift Arm Extension Arrangement listed on Page 282



IK8989 FRONT HYDRAULIC LINES GROUP—30" Extension—First Type
Part of 3K480 Lift Arm Extension Arrangement



IK8989 FRONT HYDRAULIC LINES GROUP—30" Extension—Second Type
Part of 3K480 Lift Arm Extension Arrangement

ONLY "CATERPILLAR" PARTS GIVE "CATERPILLAR" PERFORMANCE

2K6249 For use with 2K5939 Lumber Fork Group shown on Page 276
Only separate parts serviced

Consists of: Page

- | 2K5054 Frame and Clamp Group291
- | 2K6238 Front Hydraulic Lines Group.....287
- | 2K6276 Cylinder Group285

4K1735 For use with 2K5939 Lumber Fork Group shown on Page 276
Only separate parts serviced

Consists of:

- | 2K6841 Cylinder Group286
- | 4K325 Frame and Clamp Group.....291
- | 4K1736 Front Hydraulic Lines Group.....287
- | Installation Instruction Form No. 34138

3K1756 For use with 3K1786 Log Fork shown on Page 277
Only separate parts serviced

Consists of:

- | 2K9053 Front Hydraulic Lines Group.....288
- | 3K481 Cylinder Group—R.H.271
- | 3K482 Cylinder Group—L.H.271
- | 3K1701 Top Clamp Group.....292
- | Installation Instruction Form No. 33065

3K8399 For use with 3K8427 Log Fork Group shown on Page 277

Consists of:

- | 3K481 Cylinder Group—R.H.271
- | 3K482 Cylinder Group—L.H.271
- | 3K1701 Top Clamp Group.....292
- | 3K8398 Front Hydraulic Lines Group.....290
- | Installation Instruction Form No. 33065

TOP CLAMP ARRANGEMENTS

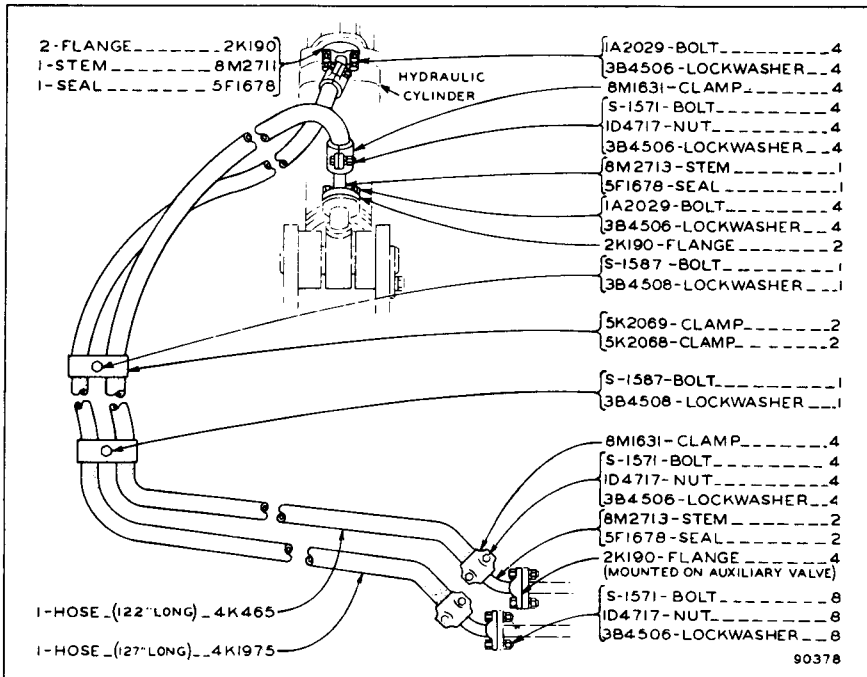
ALWAYS GIVE SERIAL NUMBER WHEN ORDERING PARTS

Consists of:

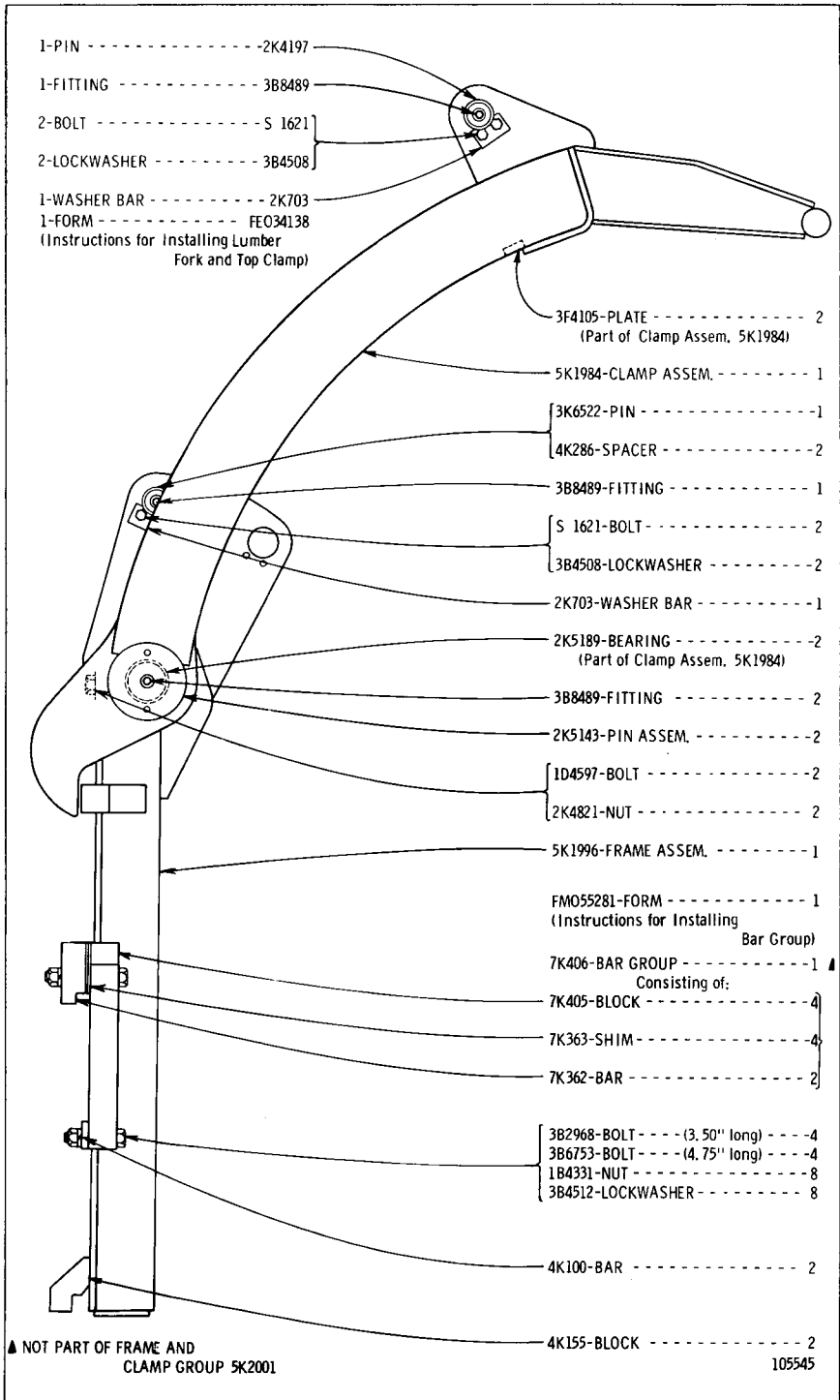
Page

- I 2K6841 Cylinder Group286
- I 5K2001 Frame and Clamp Group..... Reverse side this insert
- I 5K2131 Hydraulic Lines Group..... Shown below
- I Form No. 34138

5K2003 TOP CLAMP ARRANGEMENT—Replaces 4K1735
 For use with 2K5939 Lumber Fork Group shown on Page 276

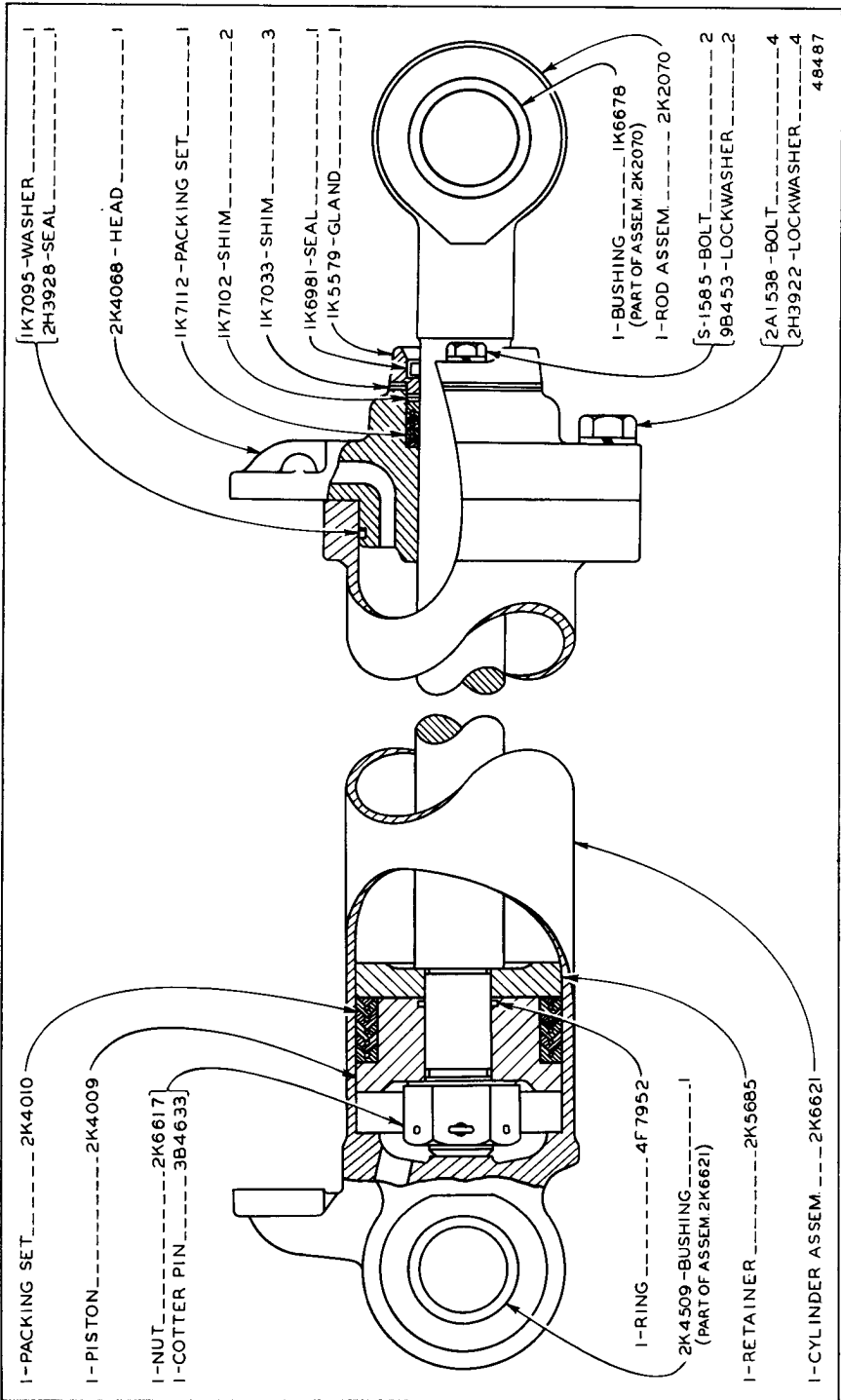


5K2131 HYDRAULIC LINES GROUP—Front
 Part of 5K2003 Top Clamp Arrangement



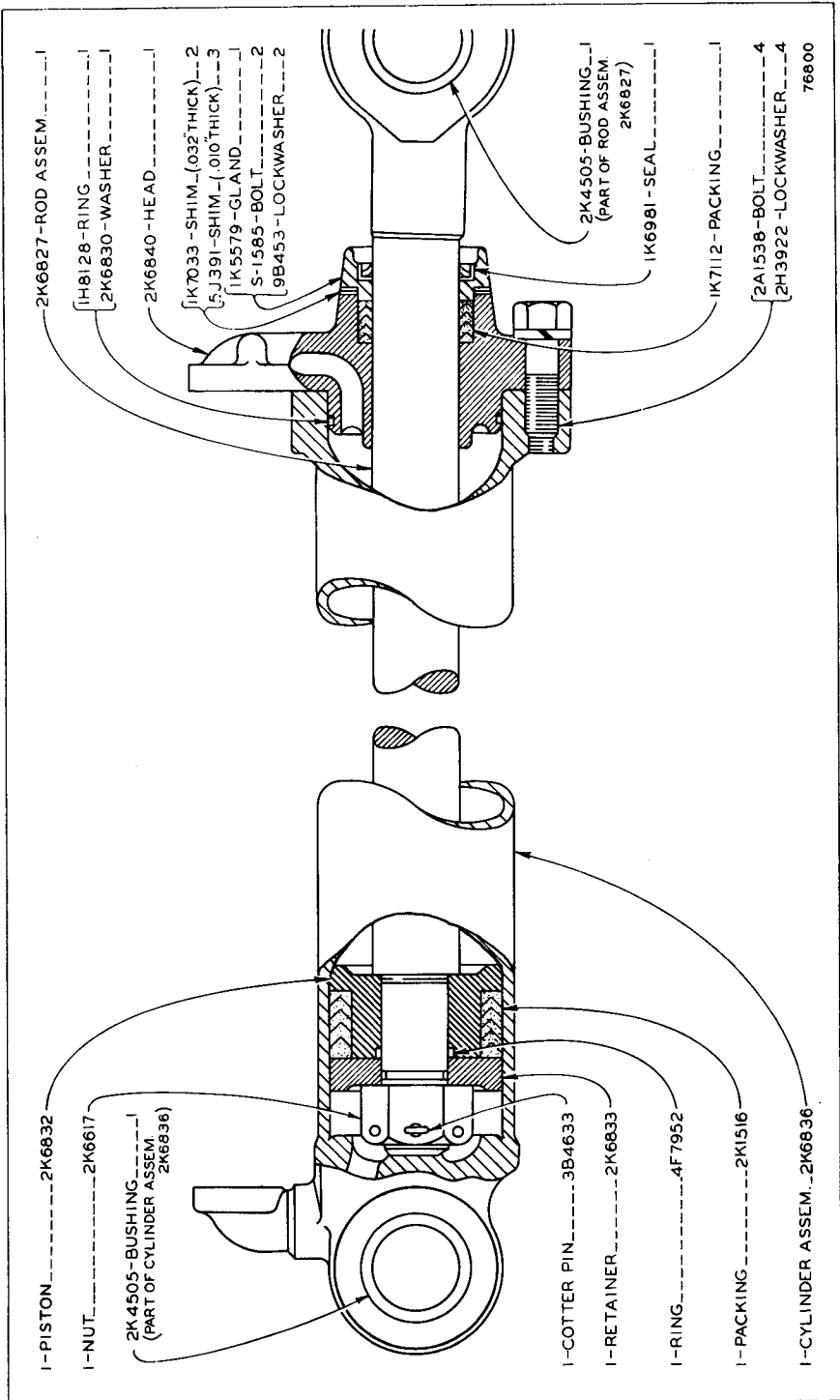
5K2001 FRAME AND CLAMP GROUP—Side View—Replaces 4K325
Part of 5K2003 Top Clamp Arrangement listed on Page 284A

ALWAYS GIVE SERIAL NUMBER WHEN ORDERING PARTS

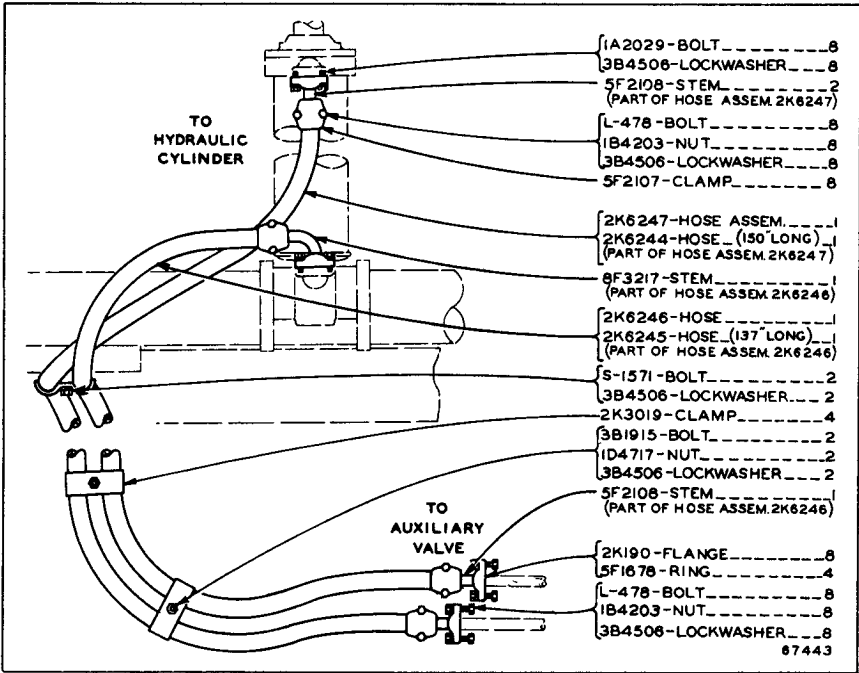


2K6276 CYLINDER GROUP—4.5" x 18.63"
 Part of 2K6249 Top Clamp Arrangement

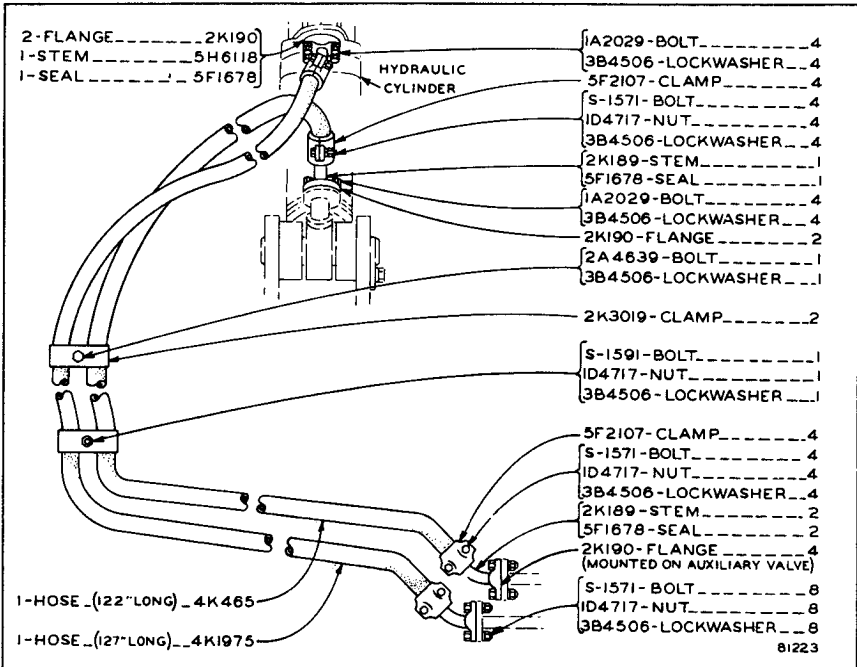
ONLY "CATERPILLAR" PARTS GIVE "CATERPILLAR" PERFORMANCE



2K6841 CYLINDER GROUP-4" Bore x 18.60" Stroke
Part of 4K1735 and 5K2003 Top Clamp Arrangements listed on Pages 284 and 284A

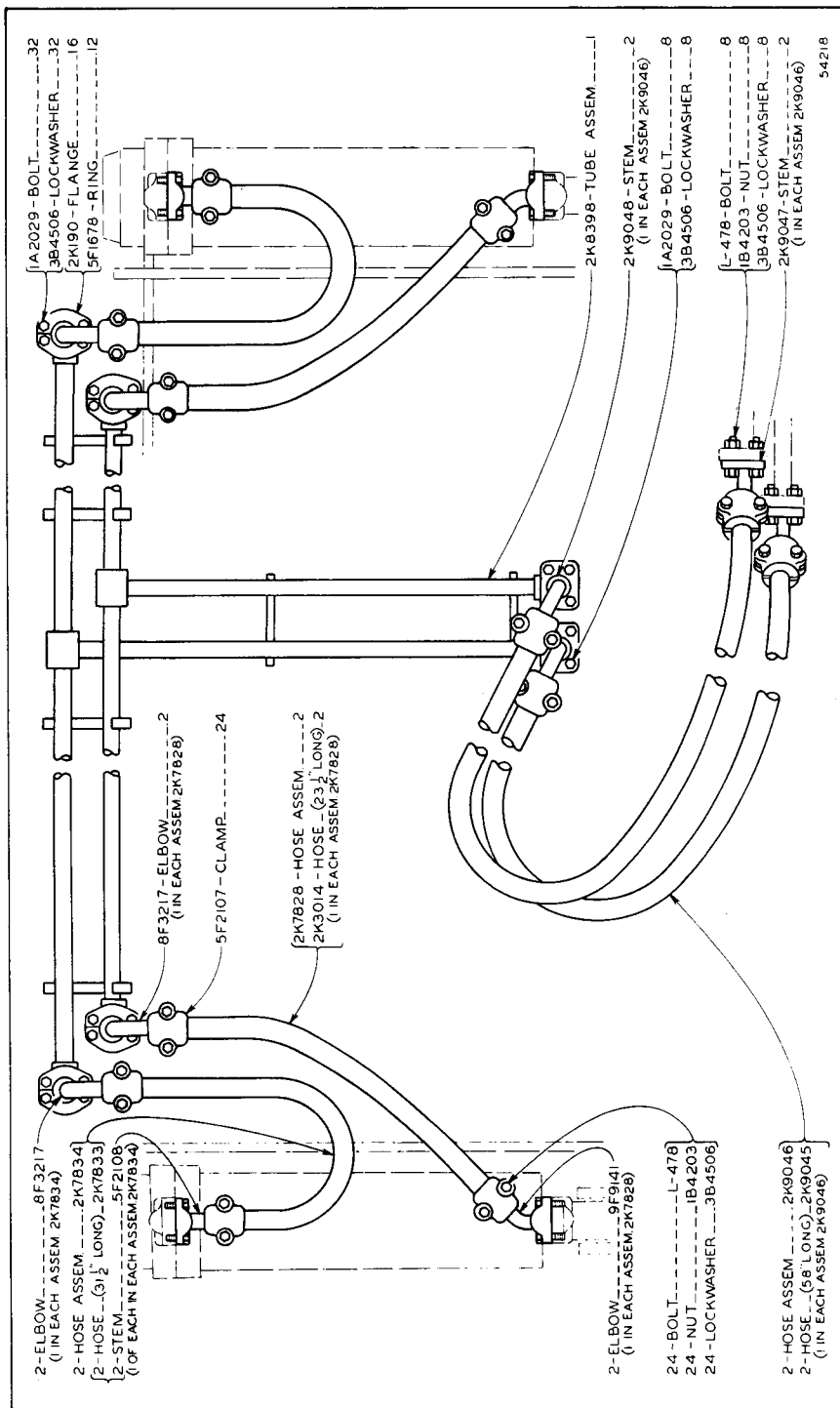


2K6238 FRONT HYDRAULIC LINES GROUP
Part of 2K6249 Top Clamp Arrangement listed on Page 284



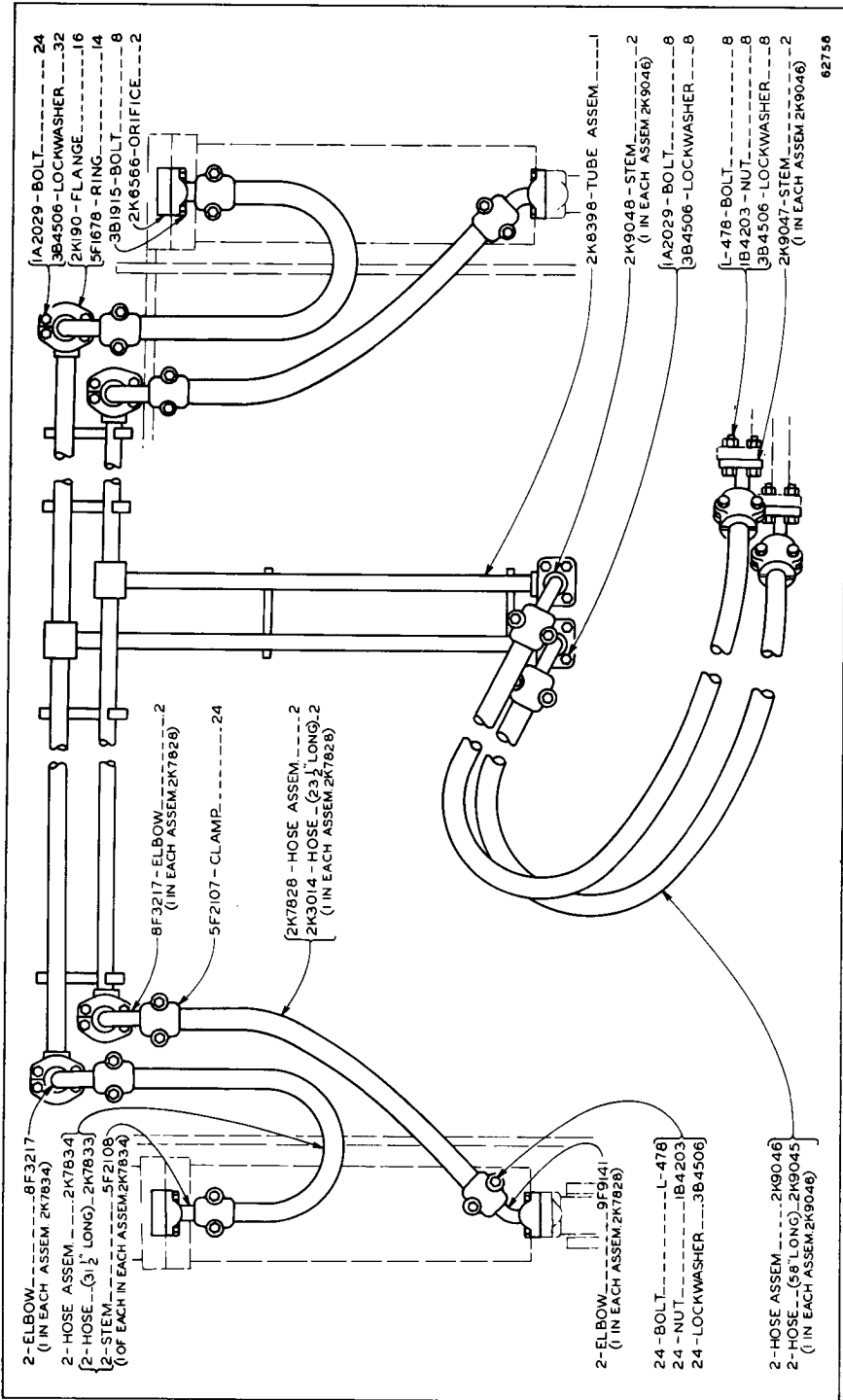
4K1736 FRONT HYDRAULIC LINES GROUP
Part of 4K1735 Top Clamp Arrangement listed on Page 284

ONLY "CATERPILLAR" PARTS GIVE "CATERPILLAR" PERFORMANCE

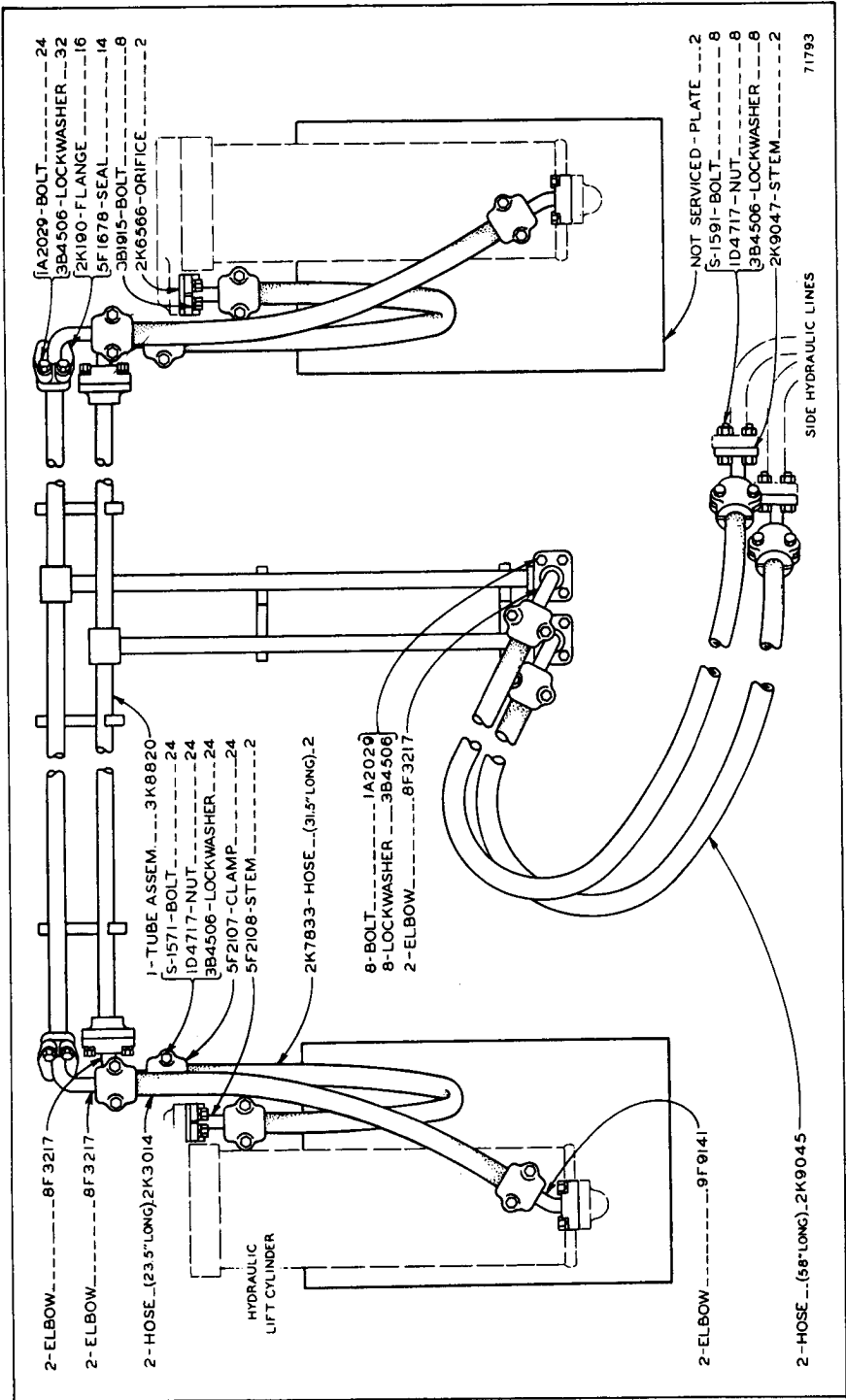


2K9053 FRONT HYDRAULIC LINES GROUP—First Type
 Part of 3K1756 Top Clamp Arrangement listed on Page 284

ALWAYS GIVE SERIAL NUMBER WHEN ORDERING PARTS

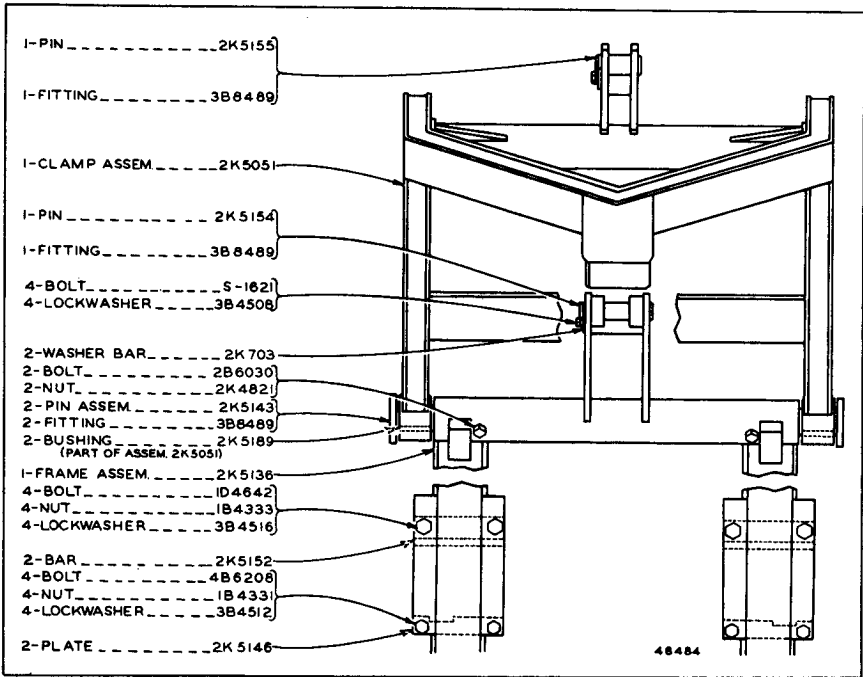


2K9053 FRONT HYDRAULIC LINES GROUP—Second Type
Part of 3K1756 Top Clamp Arrangement listed on Page 284



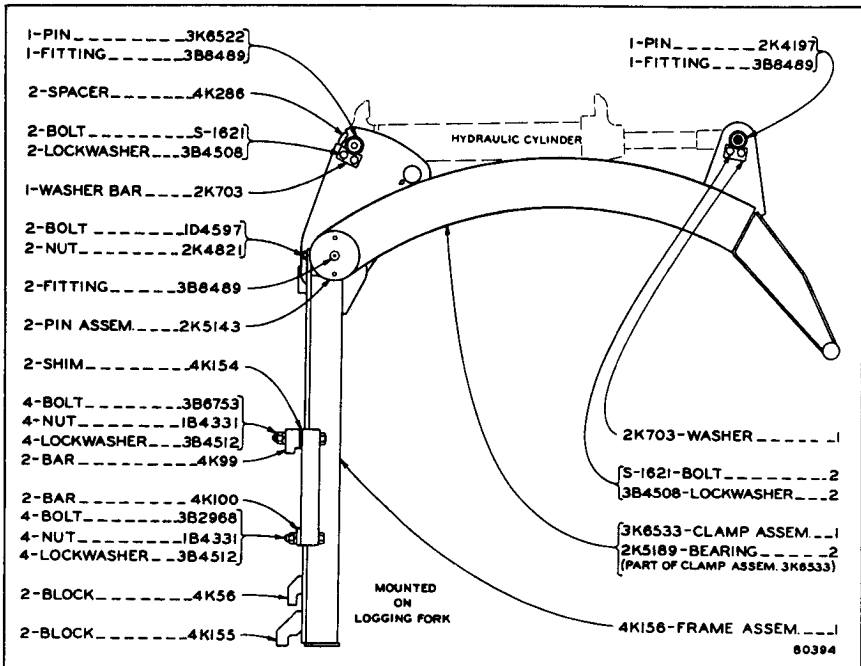
3K8398 FRONT HYDRAULIC LINES GROUP
 Part of 3K8399 Top Clamp Arrangement listed on Page 284

ALWAYS GIVE SERIAL NUMBER WHEN ORDERING PARTS



2K5054 FRAME AND CLAMP GROUP

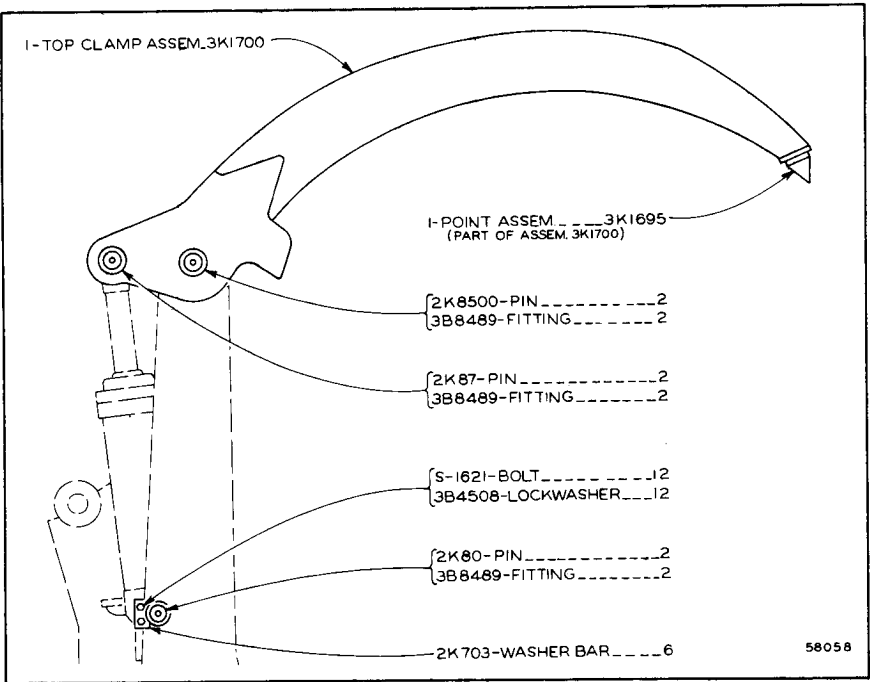
Part of 2K6249 Top Clamp Arrangement listed on Page 284



4K325 FRAME AND CLAMP GROUP

Part of 4K1735 Top Clamp Arrangement listed on Page 284

ONLY "CATERPILLAR" PARTS GIVE "CATERPILLAR" PERFORMANCE

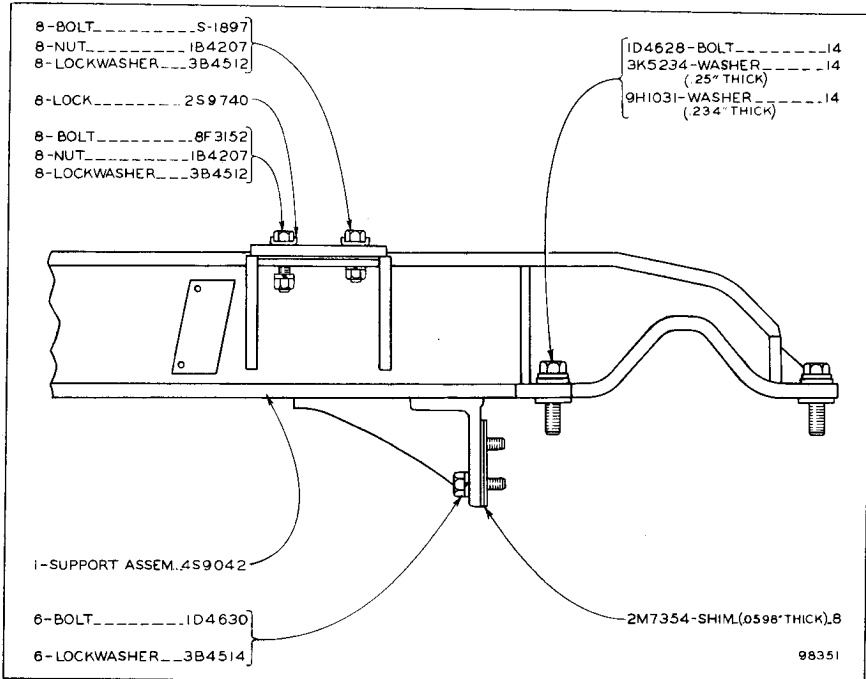


3K1701 TOP CLAMP GROUP

Part of 3K1756 and 3K8399 Top Clamp Arrangements listed on Page 284

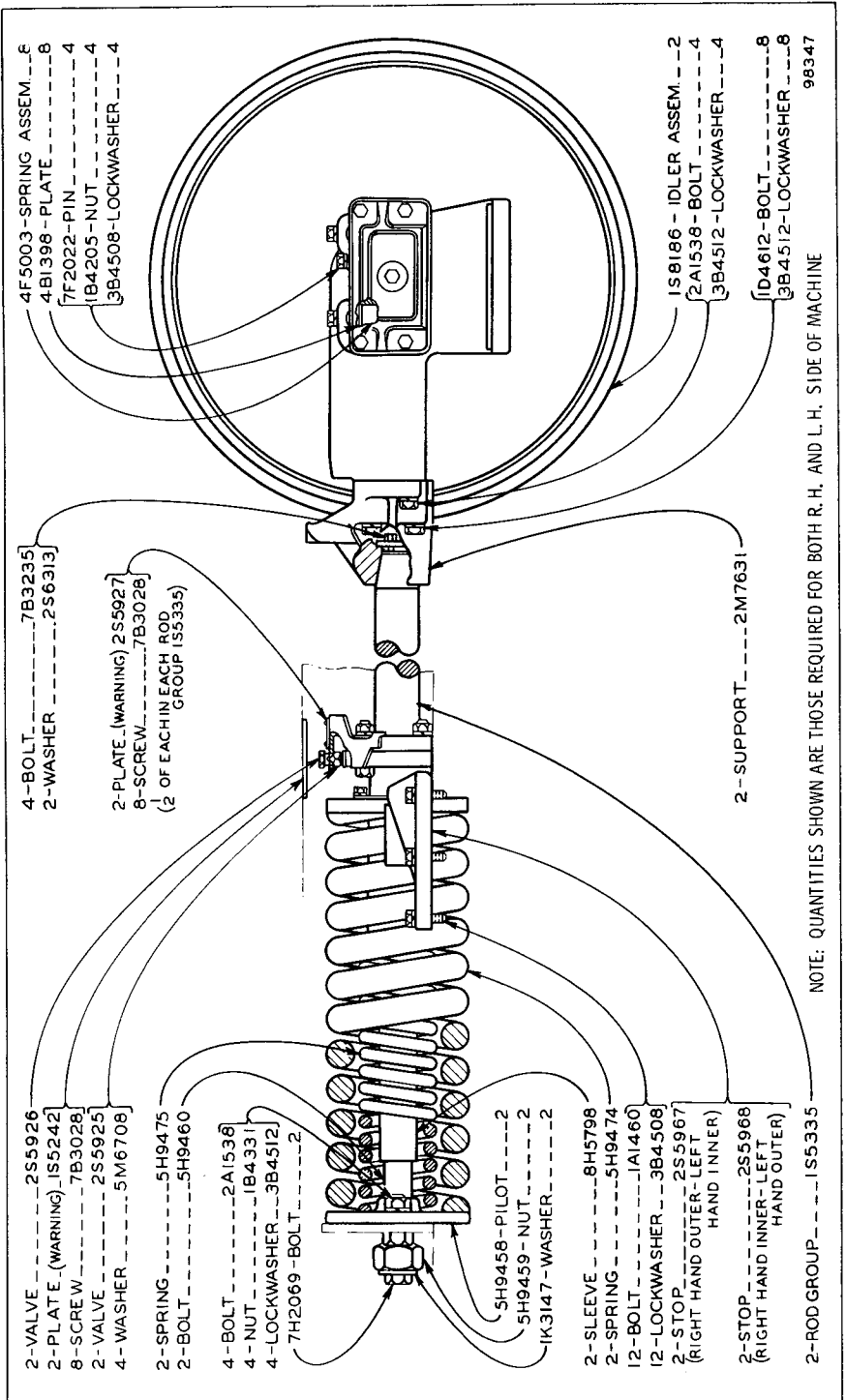
CONSISTS OF:		PAGE
1	4S8978 TRACK ROLLER FRAME GROUP	292D
1	4S8979 FRONT IDLER GROUP	292B
6	4S8980 TRACK ROLLER GROUP--SINGLE FLANGE	292E
8	4S8981 TRACK ROLLER GROUP--DOUBLE FLANGE	292E
4	4S8982 TRACK CARRIER ROLLER GROUP	292F
1	4S8983 MAIN FRAME SUPPORT GROUP	292A
1	4S5023 HEAT INDICATOR	
1	3K8729 LIFT CYLINDER ARRANGEMENT	
CONSISTING OF:		
1	3K7259 LIFT CYLINDER GROUP--R.H.	293
1	3K7260 LIFT CYLINDER GROUP--L.H.	293

**4S8977 TRAXCAVATOR ARRANGEMENT--Steel Mill
Factory Installation Only**



**4S8983 MAIN FRAME SUPPORT GROUP
Part of 4S8977 Traxcavator Arrangement**

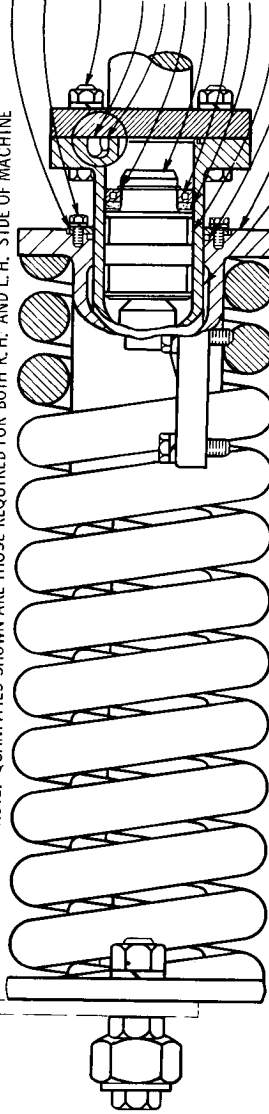
ONLY "CATERPILLAR" PARTS GIVE "CATERPILLAR" PERFORMANCE



NOTE: QUANTITIES SHOWN ARE THOSE REQUIRED FOR BOTH R. H. AND L. H. SIDE OF MACHINE

4S8979 FRONT IDLER GROUP—Part 1
 Part of 4S8977 Traxcavator Arrangement listed on Page 292A

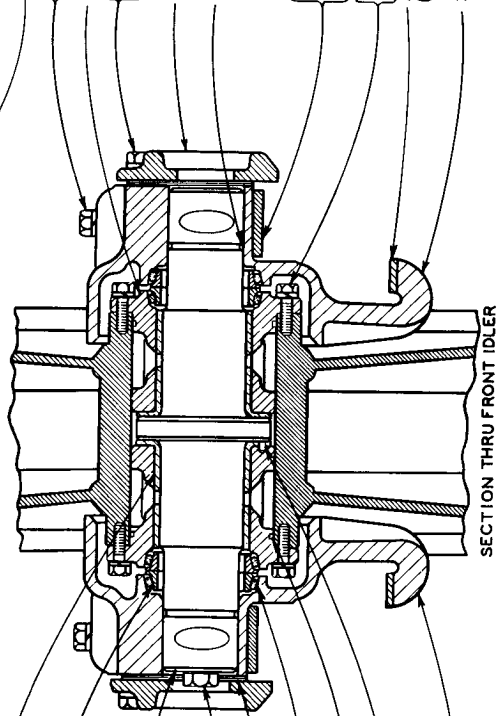
NOTE: QUANTITIES SHOWN ARE THOSE REQUIRED FOR BOTH R. H. AND L. H. SIDE OF MACHINE



SECTION THRU RECOIL SPRING

- 5H9463 - COVER 2
- S-1617 - BOLT 8
- 3B4505 - LOCKWASHER 8
- 1A8537 - BOLT 8
- 1B4208 - NUT 8
- 3B4510 - LOCKWASHER 8
- 5M2997 - SEAL 2
- 5M2998 - RING 2
- 1H8397 - RING 2
- 8H7980 - PISTON 2
- 4S9061 - PACKING 2
- 8H5498 - WASHER 2
- 6H6289 - RING 4
- 5F149 - SEAL 2
- 7H2062 - PILOT ASSEM. 2

- 4-BEARING 8H3938
(1 IN EACH BUSHING ASSEM.
8H3934)
- 4-SEAL GROUP 4S8984
- 2-SHAFT 5M2466
- 2-PLUG 2S1731
- 12-SHIM 1F8284
- 8-RING 9M9730
(2 IN EACH SEAL GROUP 4S8984)
- 4-SEAL 9M9729
- 8-PIN 9B2289
(2 IN EACH BUSHING ASSEM.
8H3934)
- 2-BEARING ASSEM. 2M7689
(R. OUTER - L.H. INNER)



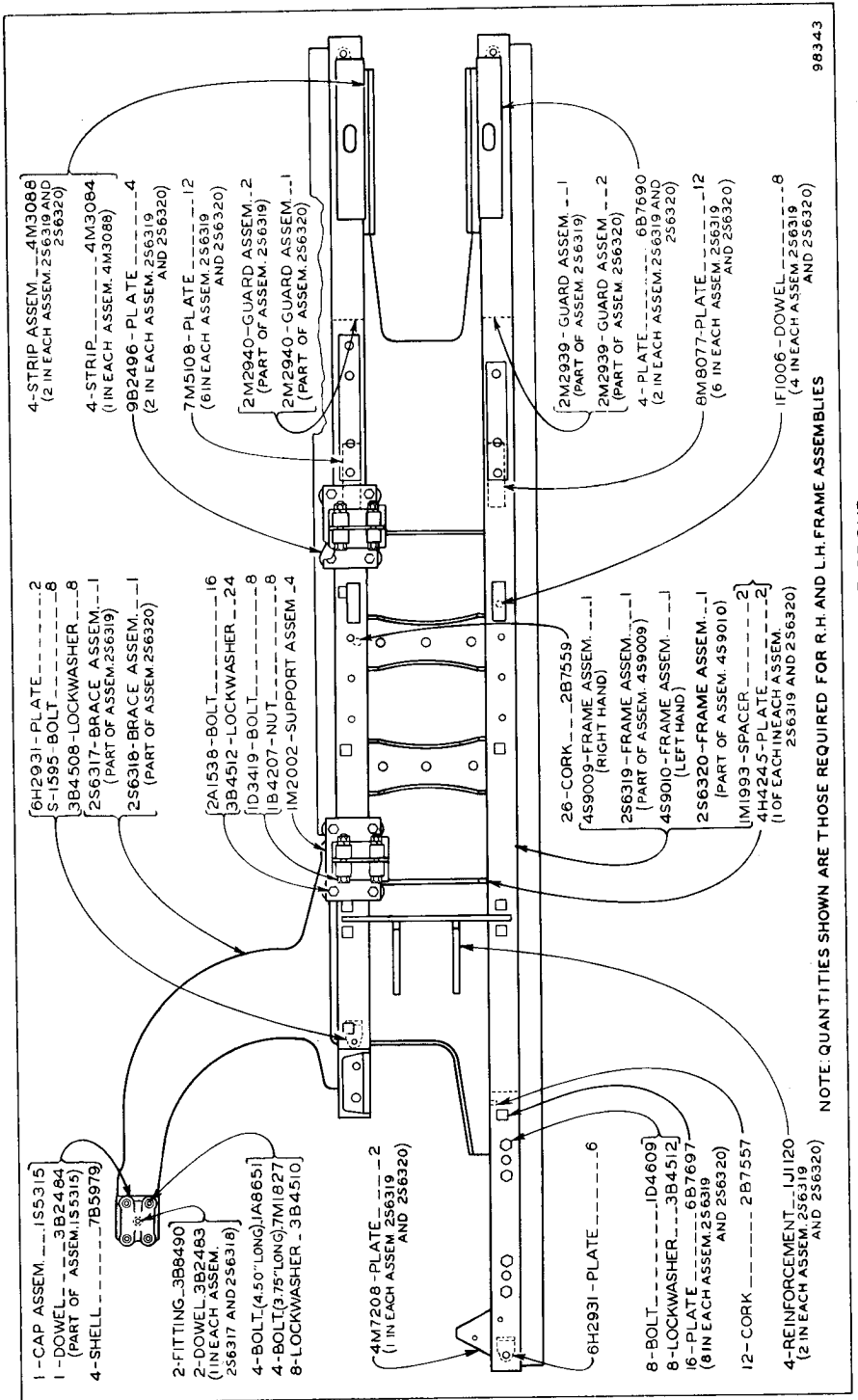
SECTION THRU FRONT IDLER

- 1S5531 - CYLINDER 2
- S-1585 - BOLT 8
- 3B4508 - LOCKWASHER 8
- 8H3934 - BUSHING ASSEM. 4
- S-1566 - BOLT 16
- 3B4510 - LOCKWASHER 16
- 1F8291 - PLATE 4
- 8M4390 - SEAL 4
- 1F8289 - PLATE ASSEM. 4
- 4B976 - PIN 8
(2 IN EACH PLATE ASSEM. 1F8289)
- 3B1915 - BOLT 24
- 3B4506 - LOCKWASHER 24
- 4M3085 - STRIP 4
(1 IN EACH BEARING ASSEM. 2M7690
AND 2M7689)
- 2M7690 - BEARING ASSEM. 2
(R.H. INNER - L.H. OUTER)

98349

4S8979 FRONT IDLER GROUP - Part 2

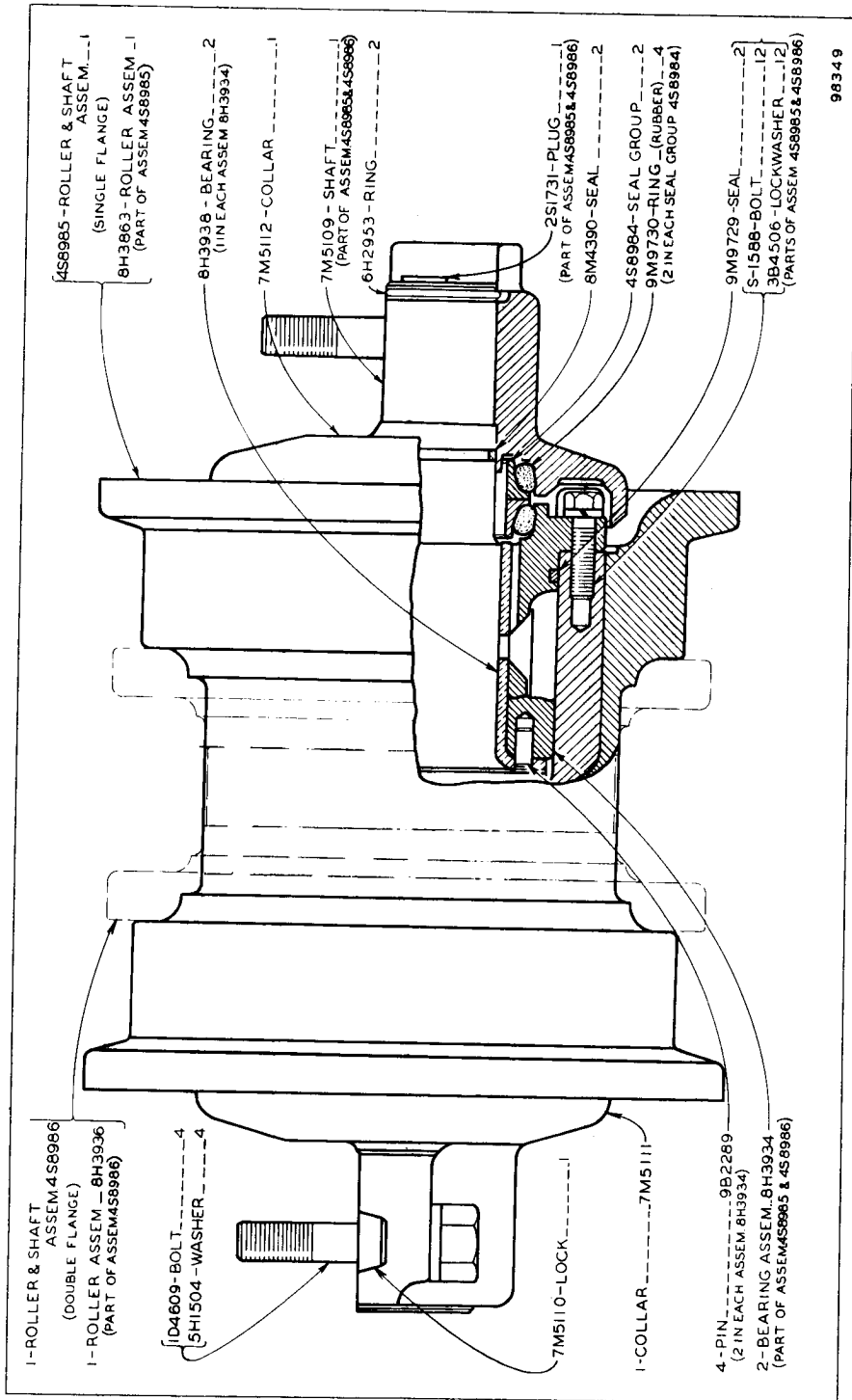
Part of 4S8977 Traxcavator Arrangement listed on Page 292A



983.43

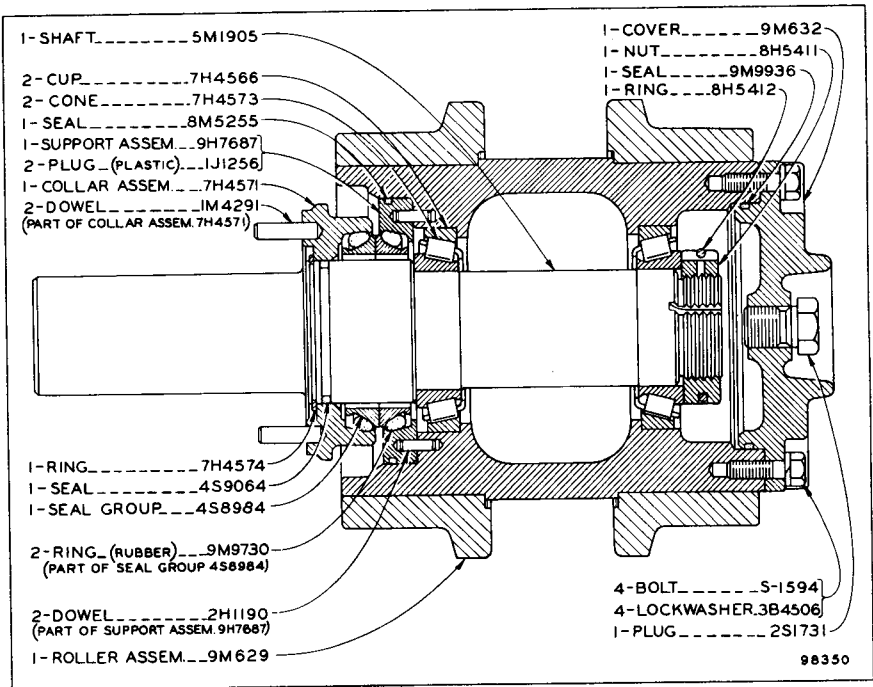
4S8978 TRACK ROLLER FRAME GROUP
 Part of 4S8977 Traxcavator Arrangement listed on Page 292A

NOTE: QUANTITIES SHOWN ARE THOSE REQUIRED FOR R.H. AND L.H. FRAME ASSEMBLIES

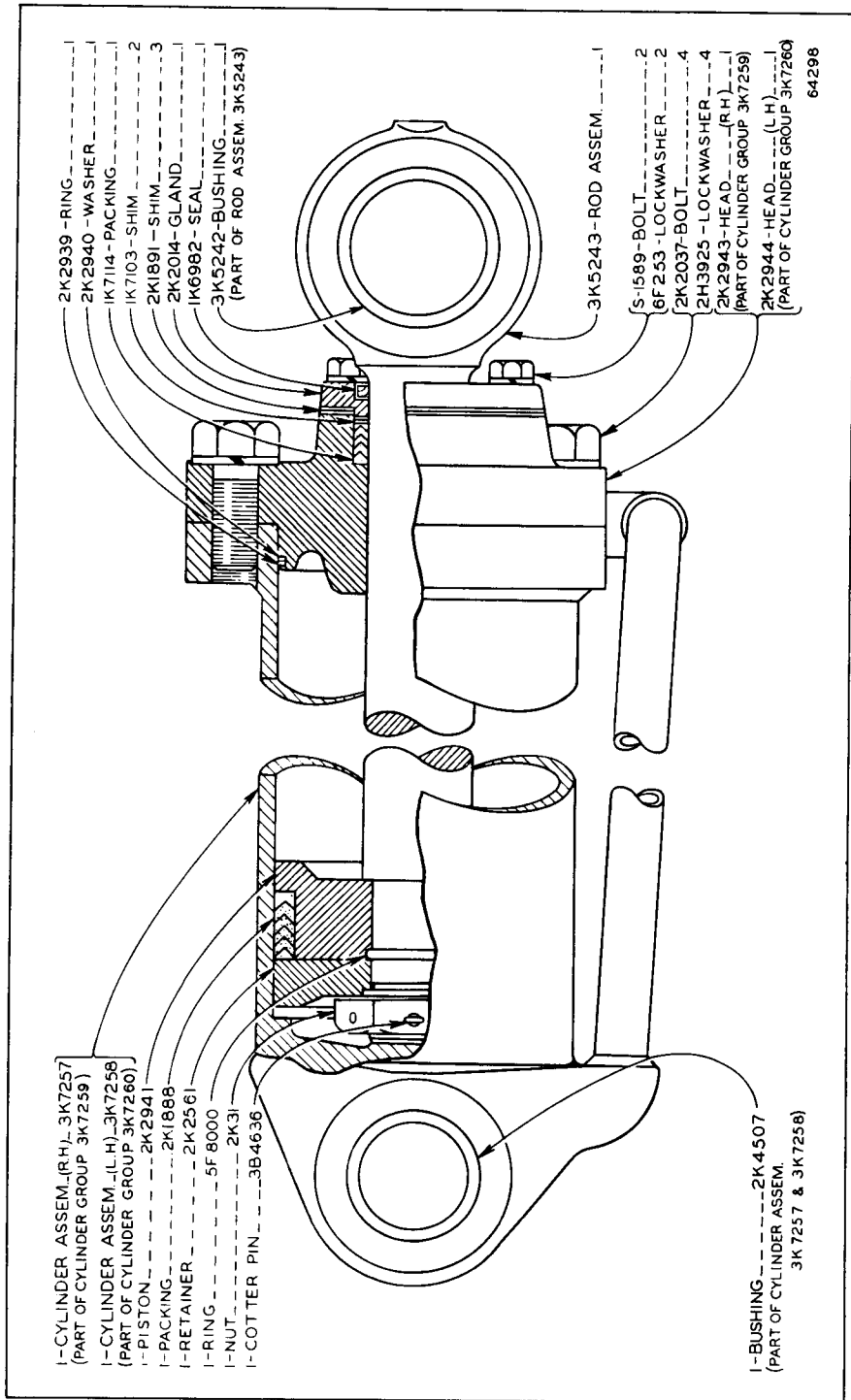


98349

458980 TRACK ROLLER GROUP-Single Flange-6 Required
 458981 TRACK ROLLER GROUP-Double Flange-8 Required
 Part of 458977 Traxcavator Arrangement listed on Page 292A



4S8982 TRACK CARRIER ROLLER GROUP—4 Required
 Part of 4S8977 Traxcavator Arrangement listed on Page 292A



3K7259 LIFT CYLINDER GROUP—R.H.—7.25" x 32"
3K7260 LIFT CYLINDER GROUP—L.H.—7.25" x 32"

ONLY "CATERPILLAR" PARTS GIVE "CATERPILLAR" PERFORMANCE

3K4065 For use with Front Attachments—3 Valve

Consists of:		Page
	2J8321 Tank and Valve Group	298
	3K5505 Hydraulic Lines Group	323
	3K5760 Hydraulic Valve Control Group	320
 Installation Instruction Form No. 33487	

4K4067 For use with Front Attachments or Multi-Purpose Bucket Arrangement—3 Valve

Consists of:		
	4J2147 Tank and Valve Group	302
	3K5760 Hydraulic Valve Control Group	320
	4K4591 Hydraulic Lines Group	324
 Installation Instruction Form No. 33487	

3K4066 For use with Rear Attachments—3 Valve

Consists of:		
	2J8321 Tank and Valve Group	298
	3K5503 Hydraulic Lines Group	325
	3K5764 Hydraulic Valve Control Group	321
 Installation Instruction Form No. 33487	

3K4097 For use with Combined Front and Rear Attachments—4 Valve

Consists of:		
	2J8329 Tank and Valve Group	306
	2J8330 External Auxiliary Valve Group	322
	3J112 Hydraulic Lines Group	326
	3K5505 Hydraulic Lines Group	323
	3K5760 Hydraulic Valve Control Group	320
	3K6670 Hydraulic Lines Group	327
	3K6671 Hydraulic Control Group	297
 Installation Instruction Form No. 33487	

4K4068 For use with combined Front and Rear Attachments or Multi-Purpose Bucket Arrangement—4 Valve

Consists of:		
	2J8330 External Auxiliary Valve Group	322
	3J112 Hydraulic Lines Group	326
	4J2149 Tank and Valve Group	312
	3K5760 Hydraulic Valve Control Group	320
	3K6670 Hydraulic Lines Group	327
	3K6671 Hydraulic Control Group	297
	4K4591 Hydraulic Lines Group	324
 Installation Instruction Form No. 33487	

HYDRAULIC ARRANGEMENTS—Factory Installation

ALWAYS GIVE SERIAL NUMBER WHEN ORDERING PARTS

3K5235 For use with Front mounted Attachments

2 Valve to 3 Valve

Consists of:

Page

I	2J9560	Field Conversion Group.....	328
		— or —	
I	4J3213	Field Conversion Group.....	328
I	3K5505	Hydraulic Lines Group.....	323
I	3K5760	Hydraulic Valve Control Group.....	320
I	Installation Instruction Form No. 33487	

3K5236 For use with Rear mounted Attachments

2 Valve to 3 Valve

Consists of:

I	2J9560	Field Conversion Group.....	328
		— or —	
I	4J3213	Field Conversion Group.....	328
I	3K5503	Hydraulic Lines Group.....	325
I	3K5764	Hydraulic Valve Control Group.....	321
I	Installation Instruction Form No. 33487	

3K5237 For use with combined Front and Rear mounted Attachments

2 Valve to 4 Valve

Consists of:

I	3J109	Field Conversion Group.....	295
		— or —	
I	4J3215	Field Conversion Group.....	295
I	3K5505	Hydraulic Lines Group.....	323
I	3K5760	Hydraulic Valve Control Group.....	320
I	3K6670	Hydraulic Lines Group.....	327
I	3K6671	Hydraulic Control Group.....	297
I	Installation Instruction Form No. 33487	

3J109 Field Conversion Group—2 Valve to 4 Valve

Part of 3K5237 Field Conversion Arrangement

Only separate parts serviced. When complete Group is required order 4J3215

Consists of:

I	2J9560	Field Conversion Group.....	328
I	3J110	Field Conversion Group.....	329

4J3215 Field Conversion Group—2 Valve to 4 Valve

Part of 3K5237 Field Conversion Arrangement

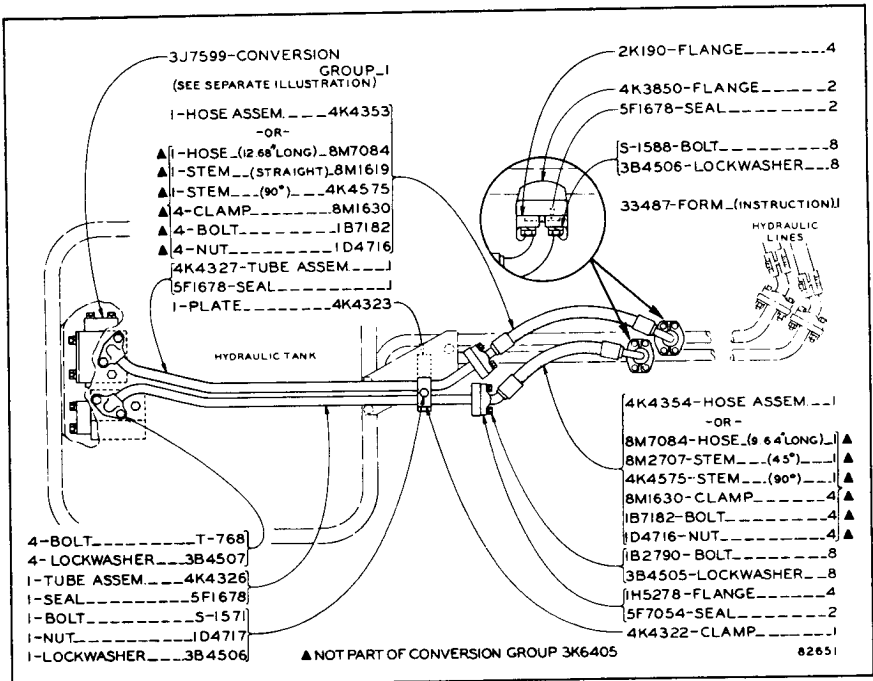
Consists of:

I	4J3213	Field Conversion Group.....	328
I	4J3214	Field Conversion Group.....	329

FIELD CONVERSION ARRANGEMENTS

3K5238	For use with combined Front and Rear mounted Attachments	
	3 Valve Front Attachment to 4 Valve	
	Consists of:	Page
	3J110 Field Conversion Group.....	329
	— or —	
	4J3214 Field Conversion Group.....	329
	3K6670 Hydraulic Lines Group.....	327
	3K6671 Hydraulic Control Group.....	297
 Installation Instruction Form No. 33487	
3K5239	For use with combined Front and Rear mounted Attachments	
	3 Valve Rear Attachment to 4 Valve	
	Consists of:	
	3J110 Field Conversion Group.....	329
	— or —	
	4J3214 Field Conversion Group.....	329
	3K5505 Hydraulic Lines Group.....	323
	3K5760 Hydraulic Valve Control Group.....	320
	3K6670 Hydraulic Lines Group.....	327
	3K6671 Hydraulic Control Group.....	297
 Installation Instruction Form No. 33487	

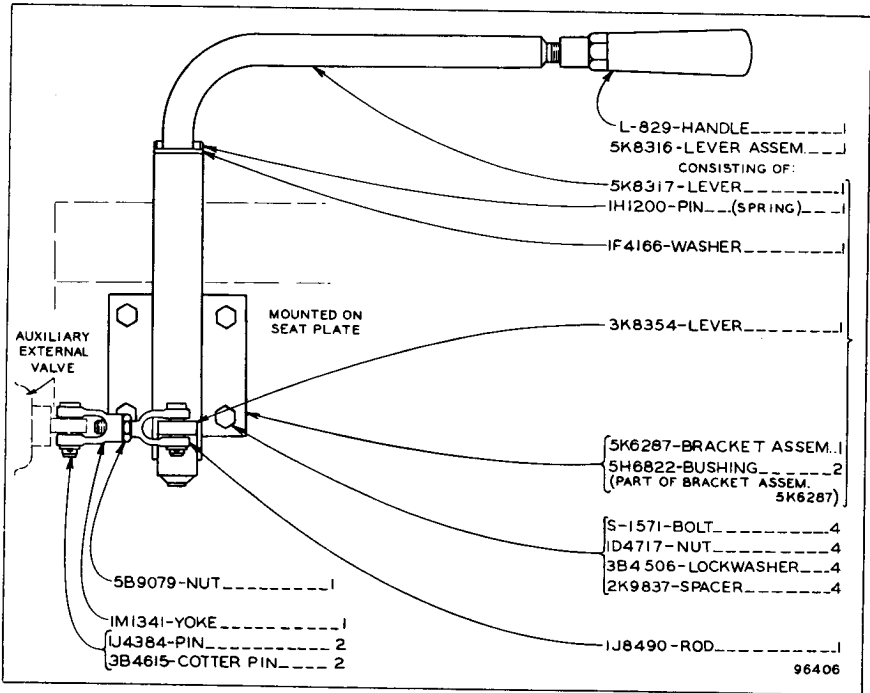
FIELD CONVERSION ARRANGEMENTS



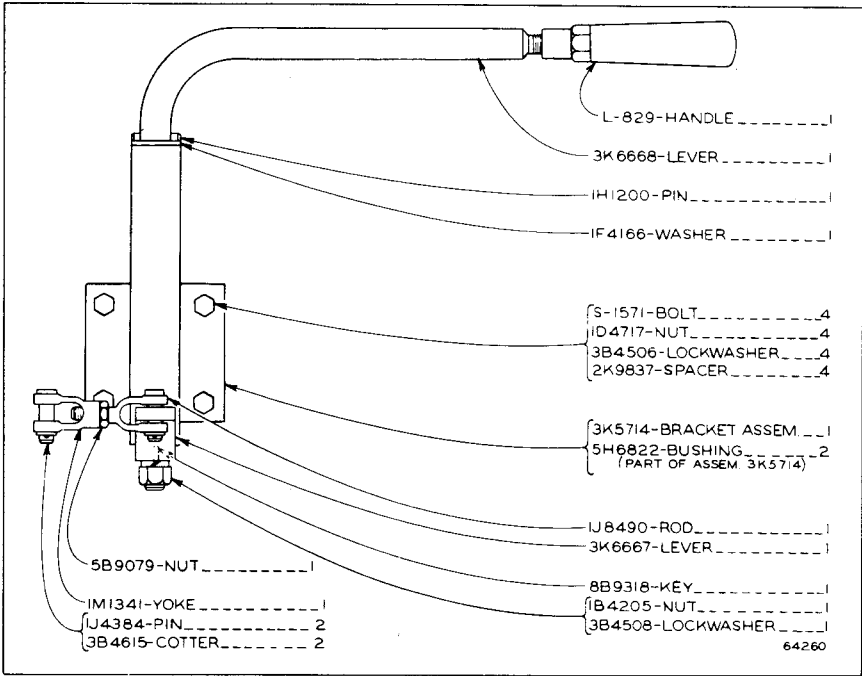
3K6405 CONVERSION GROUP

For use with 4K4625 Multi-Purpose Bucket Arrangement listed on Page 263
 3J7599 Conversion Group parts are shown on Page 330

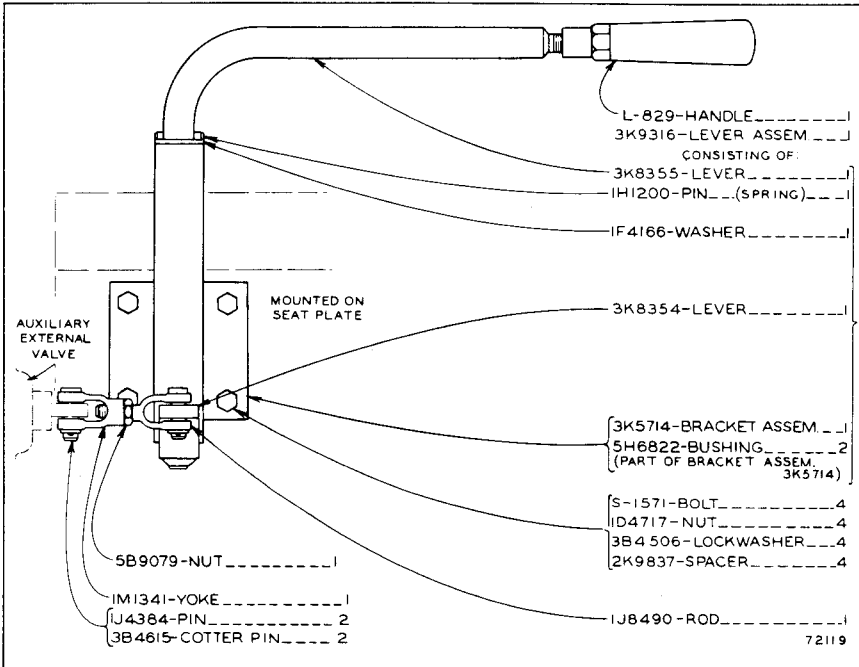
ALWAYS GIVE SERIAL NUMBER WHEN ORDERING PARTS



3K6671 HYDRAULIC CONTROL GROUP—Rear—No. 4 Valve—Type 3
 Part of 3K4097, 4K4068 Hydraulic Arrangements, 3K5237,
 3K5238 & 3K5239 Field Conversion Arrangements listed on
 Pages 294, 295 and 296

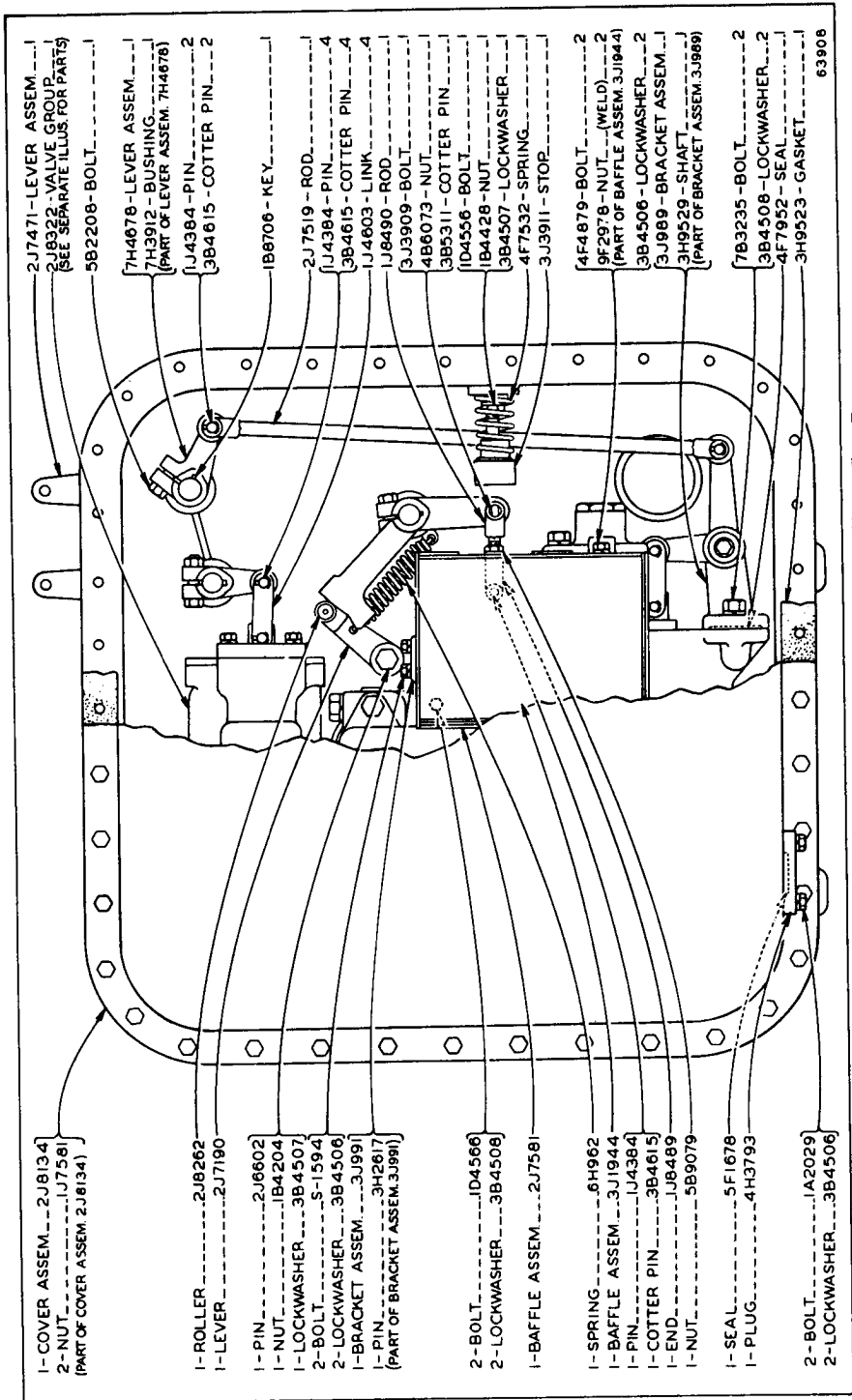


3K6671 HYDRAULIC CONTROL GROUP—Rear—No. 4 Valve—First Type
 Part of 3K4097, 4K4068 Hydraulic Arrangements, 3K5237, 3K5238 and 3K5239 Field Conversion Arrangements listed on Pages 294, 295 and 296



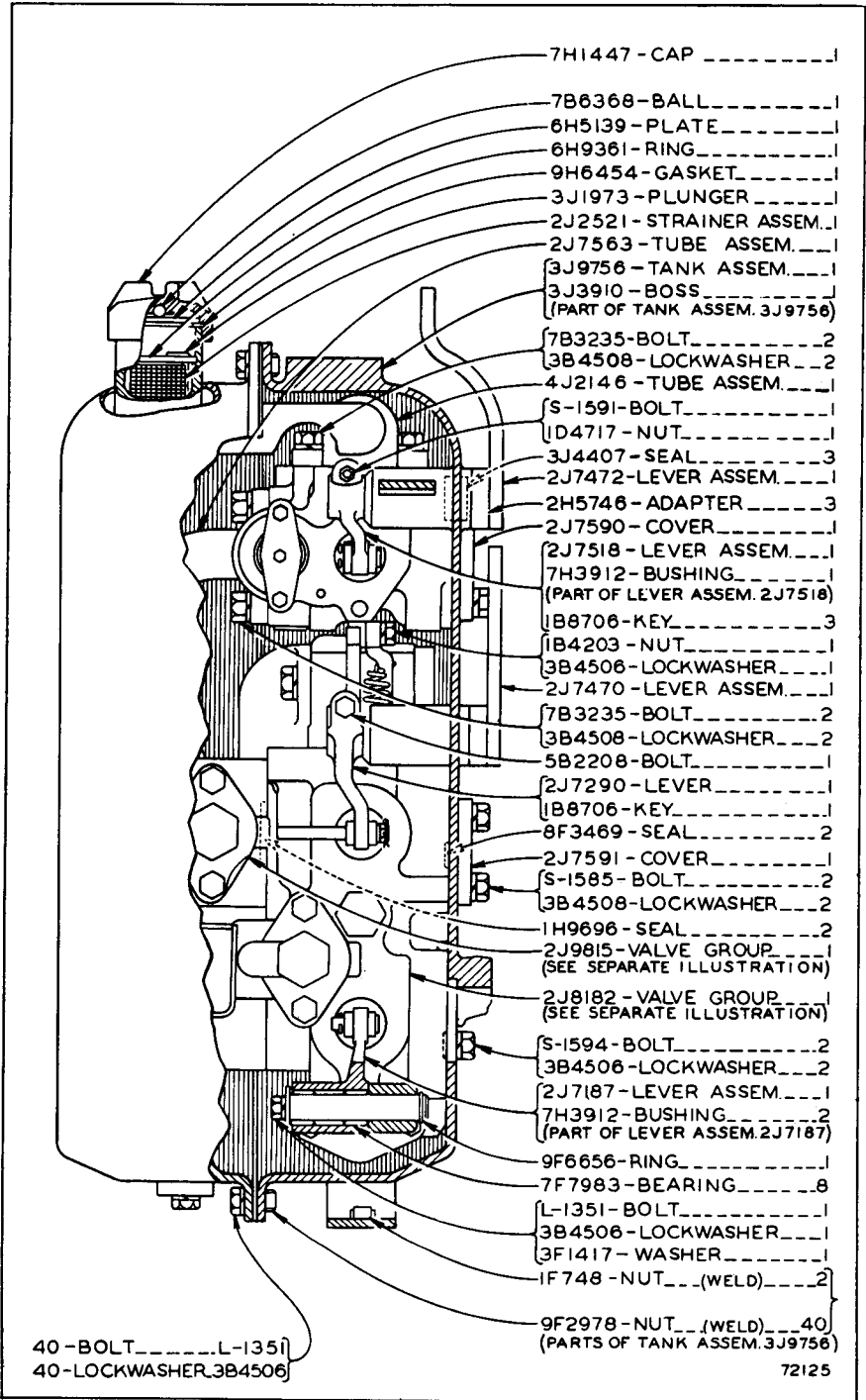
3K6671 HYDRAULIC CONTROL GROUP—Rear—No. 4 Valve—Second Type
 Part of 3K4097, 4K4068 Hydraulic Arrangements, 3K5237, 3K5238 and 3K5239 Field Conversion Arrangements listed on Pages 284, 295 and 296

ONLY "CATERPILLAR" PARTS GIVE "CATERPILLAR" PERFORMANCE



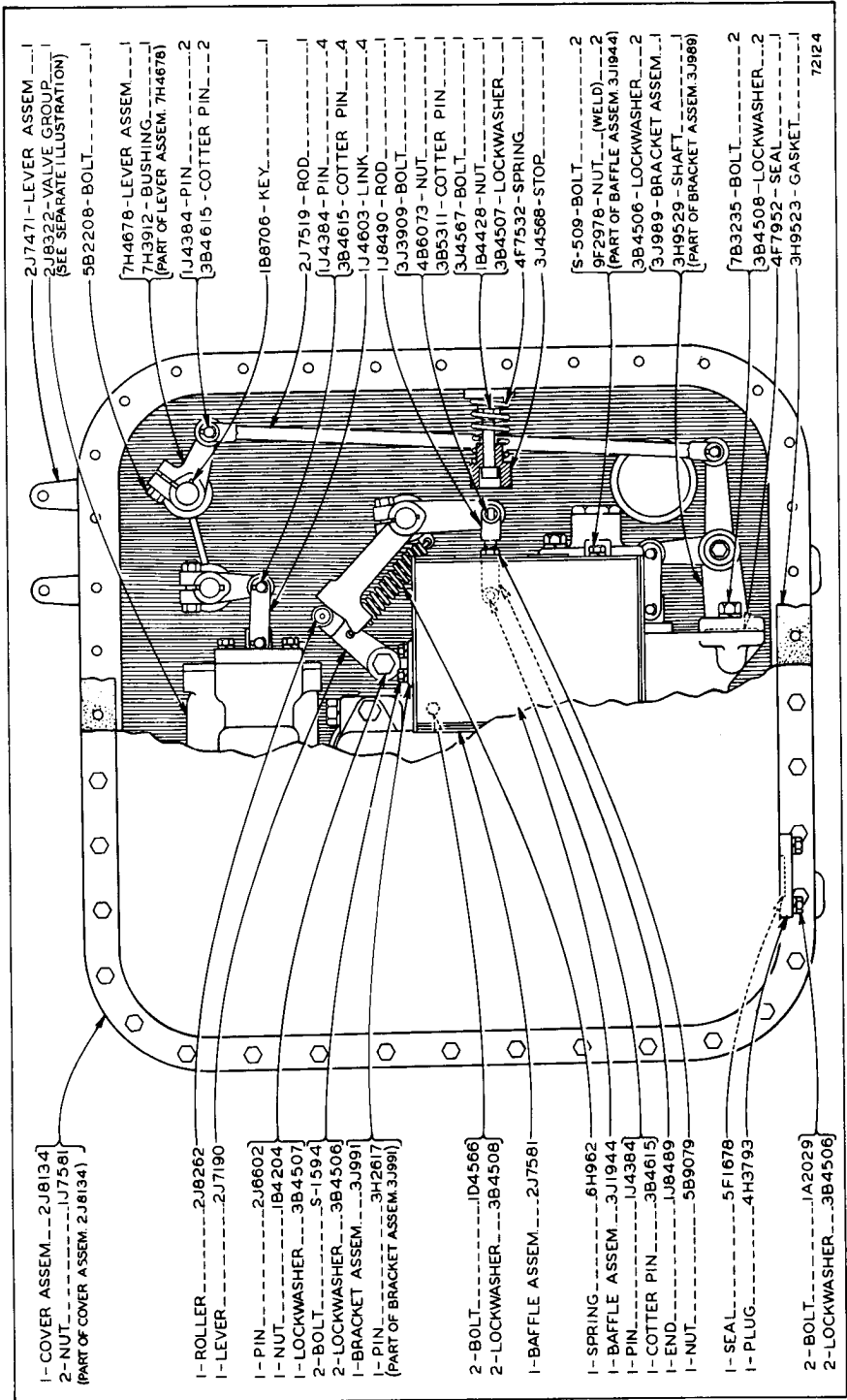
2J8321 TANK AND VALVE GROUP—3 Valve—Front View—First Type
 Part of 3K4065 and 3K4066 Hydraulic Arrangements listed on Page 294
 2J8322 Valve Group parts are shown on Page 320

ALWAYS GIVE SERIAL NUMBER WHEN ORDERING PARTS



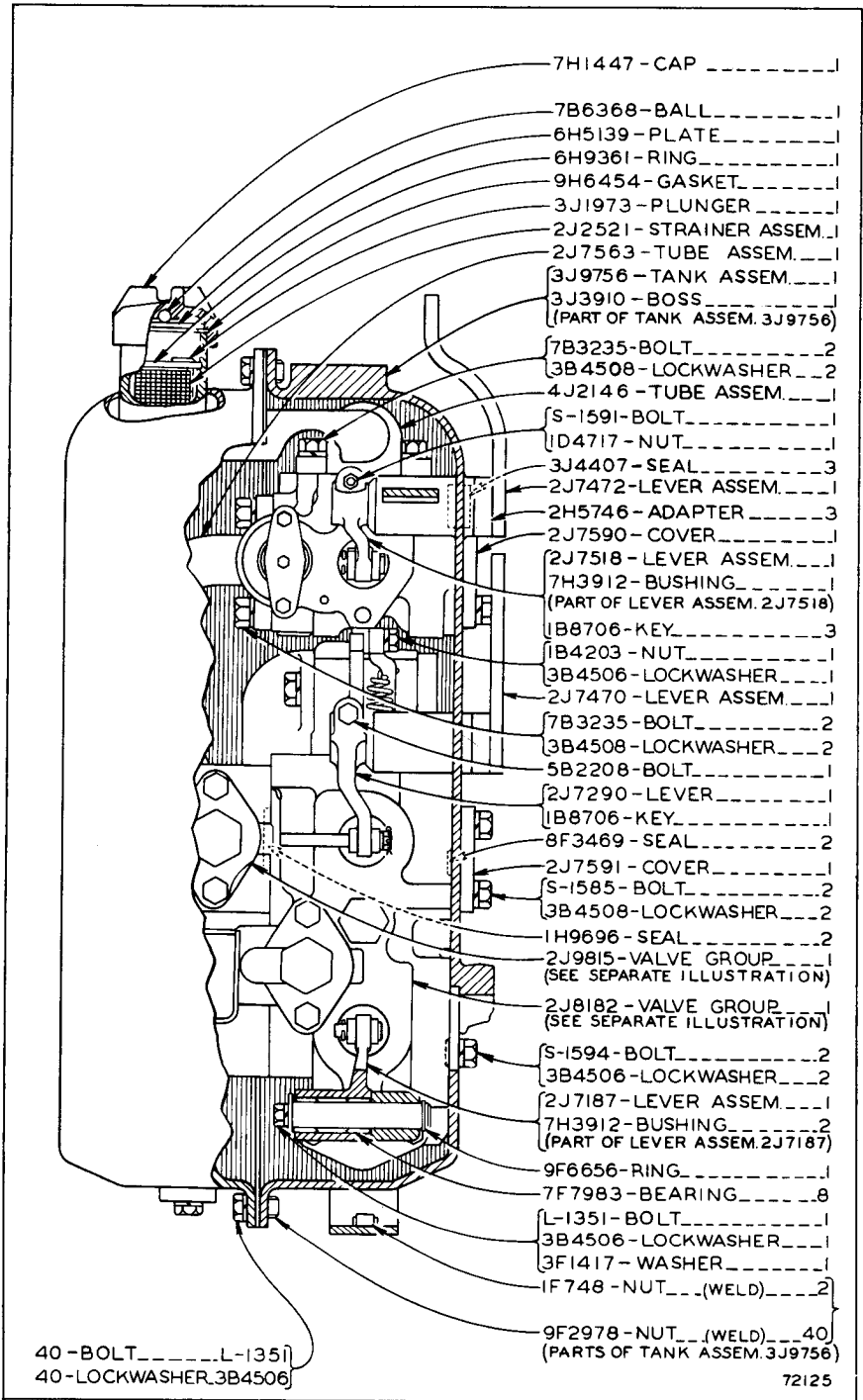
2J8321 TANK AND VALVE GROUP—3 Valve—Side View—First Type
 Part of 3K4065 and 3K4066 Hydraulic Arrangements listed on Page 294
 2J8182 and 2J9815 Valve Group parts are shown on Pages 203 and 318

ONLY "CATERPILLAR" PARTS GIVE "CATERPILLAR" PERFORMANCE



2J8321 TANK AND VALVE GROUP—3 Valve—Front View—Second Type
 Part of 3K4065 and 3K4066 Hydraulic Arrangements listed on Page 294
 2J8322 Valve Group parts are shown on Page 320

ALWAYS GIVE SERIAL NUMBER WHEN ORDERING PARTS

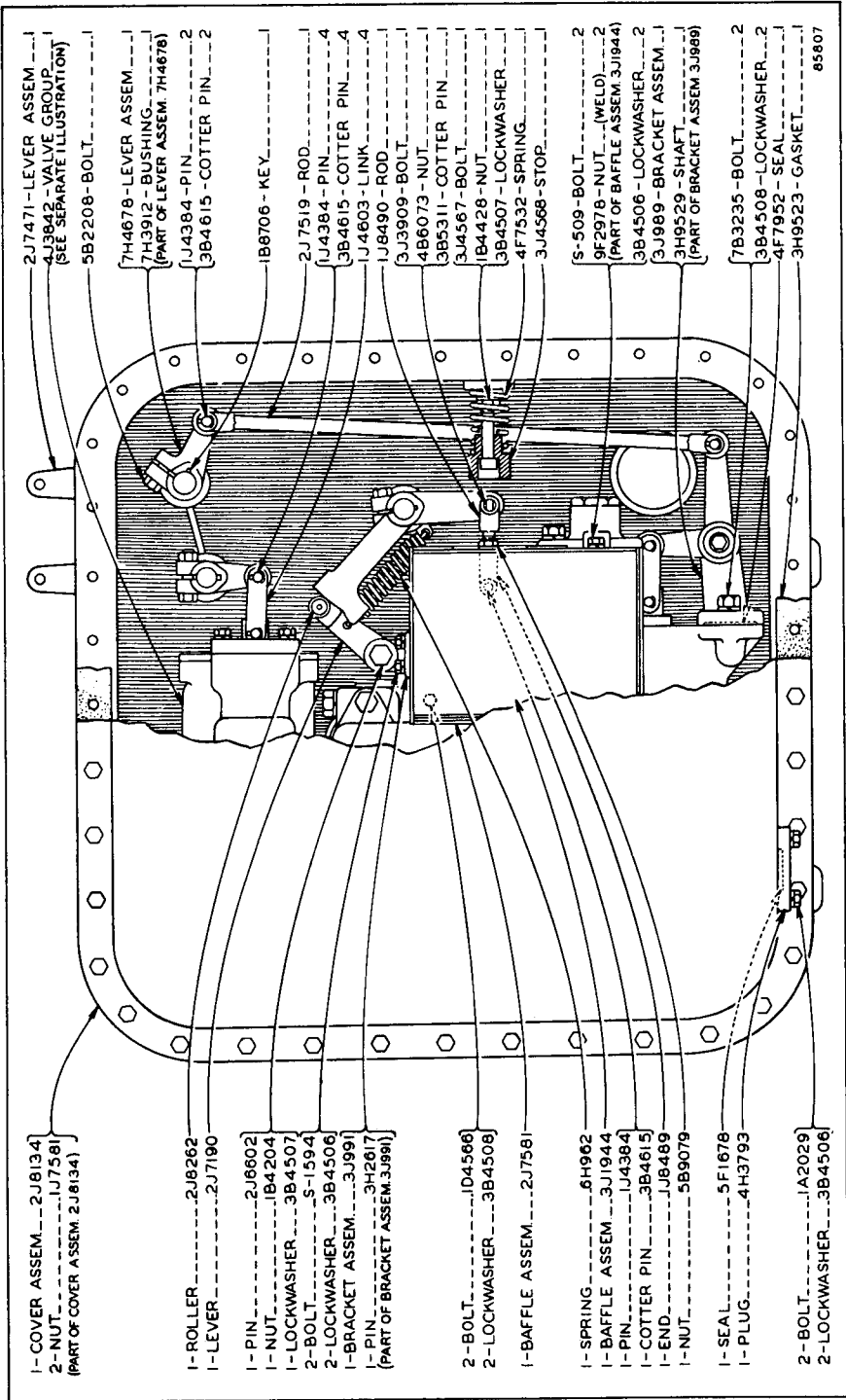


2J8321 TANK AND VALVE GROUP—3 Valve—Side View—Second Type

Part of 3K4065 and 3K4066 Hydraulic Arrangements listed on Page 294

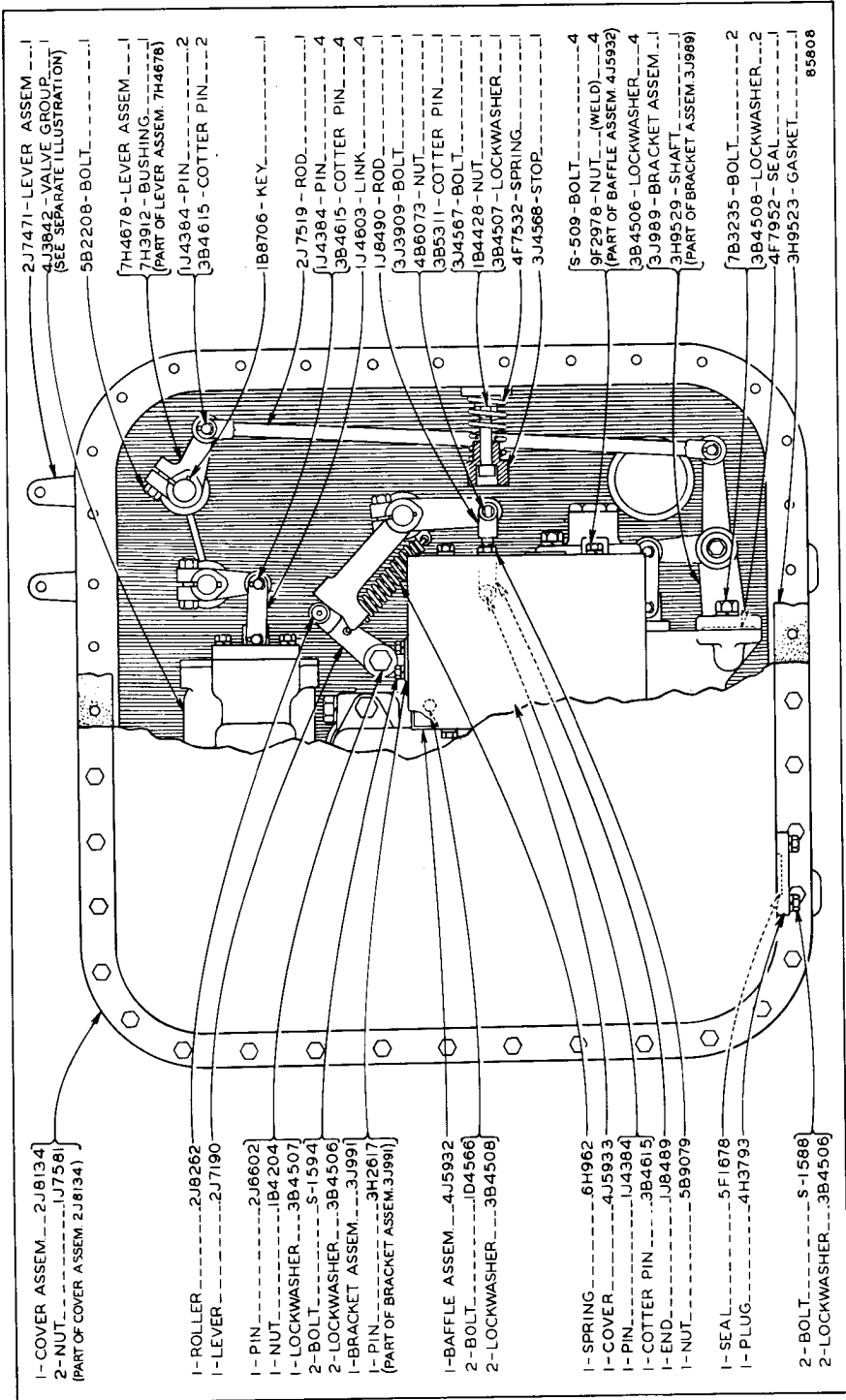
2J8182 and 2J9815 Valve Group parts are shown on Pages 203 and 318

ONLY "CATERPILLAR" PARTS GIVE "CATERPILLAR" PERFORMANCE



2J8321 TANK AND VALVE GROUP-3 Valve-Front View-Third Type
 Part of 3K4065 and 3K4066 Hydraulic Arrangements listed on Page 294
 4J3842 Valve Group parts are shown on Page 316B

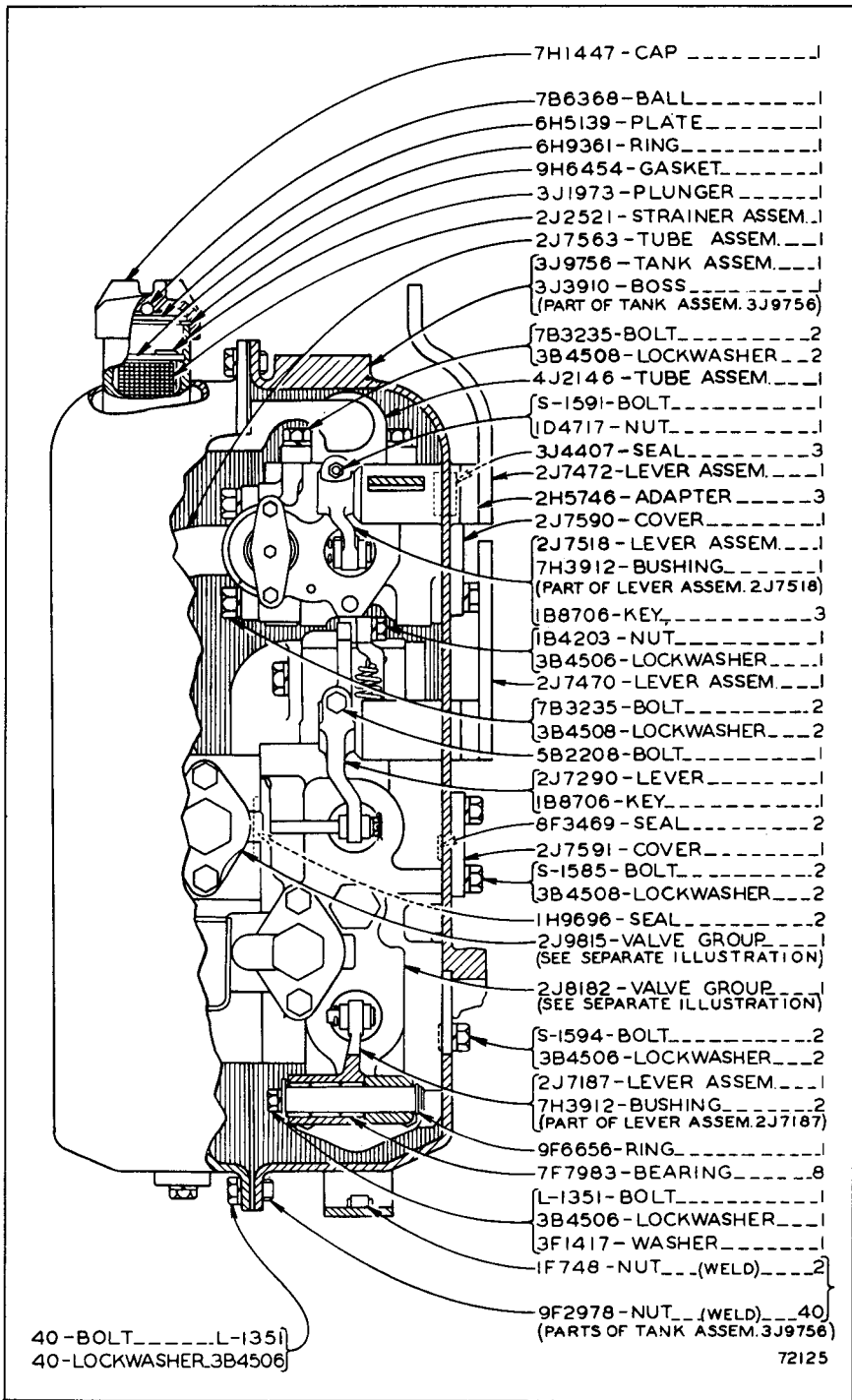
ALWAYS GIVE SERIAL NUMBER WHEN ORDERING PARTS



- 1-COVER ASSEM...2J8134
- 2-NUT...1J7581
(PART OF COVER ASSEM 2J8134)
- 1-ROLLER...2J6262
- 1-LEVER...2J7190
- 1-PIN...2J6602
- 1-NUT...1B4204
- 1-LOCKWASHER...3B4507
- 2-BOLT...S-15941
- 2-LOCKWASHER...3B4506
- 1-BRACKET ASSEM...3J991
- 1-PIN...3H2617
(PART OF BRACKET ASSEM.3J991)
- 1-BAFFLE ASSEM...4J5932
- 2-BOLT...1D4566
- 2-LOCKWASHER...3B4508
- 1-SPRING...6H962
- 1-COVER...4J5933
- 1-PIN...1J4384
- 1-COTTER PIN...3B4615
- 1-END...1J8489
- 1-NUT...5B9079
- 1-SEAL...5F1678
- 1-PLUG...4H3793
- 2-BOLT...S-1588
- 2-LOCKWASHER...3B4506
- 2J7471-LEVER ASSEM...1
- 4J3842-VALVE GROUP...1
(SEE SEPARATE ILLUSTRATION)
- 5B2208-BOLT...1
- 7H4678-LEVER ASSEM...1
- 7H3912-BUSHING...1
(PART OF LEVER ASSEM. 7H4678)
- 1J4384-PIN...2
- 3B4615-COTTER PIN...2
- 1B8706-KEY...1
- 2J7519-ROD...1
- 1J4384-PIN...4
- 3B4615-COTTER PIN...4
- 1J4603-LINK...4
- 1J8490-ROD...1
- 3J3909-BOLT...1
- 4B6073-NUT...1
- 3B5311-COTTER PIN...1
- 3J4567-BOLT...1
- 1B4428-NUT...1
- 3B4507-LOCKWASHER...1
- 4F7532-SPRING...1
- 3J4568-STOP...1
- 5-509-BOLT...4
- 9F2978-NUT...4 (WELD)
- (PART OF BAFFLE ASSEM. 4J5932)
- 3B4506-LOCKWASHER...4
- 3J989-BRACKET ASSEM...1
- 3H9529-SHAFT...1
(PART OF BRACKET ASSEM.3J989)
- 7B3235-BOLT...2
- 3B4508-LOCKWASHER...2
- 4F7952-SEAL...1
- 3H9523-GASKET...1
85608

2J8321 TANK AND VALVE GROUP—3 Valve—Front View—Fourth Type
 Part of 3K4065 and 3K4066 Hydraulic Arrangements listed on Page 294
 4J3842 Valve Group parts are shown on Page 316B

ALWAYS GIVE SERIAL NUMBER WHEN ORDERING PARTS



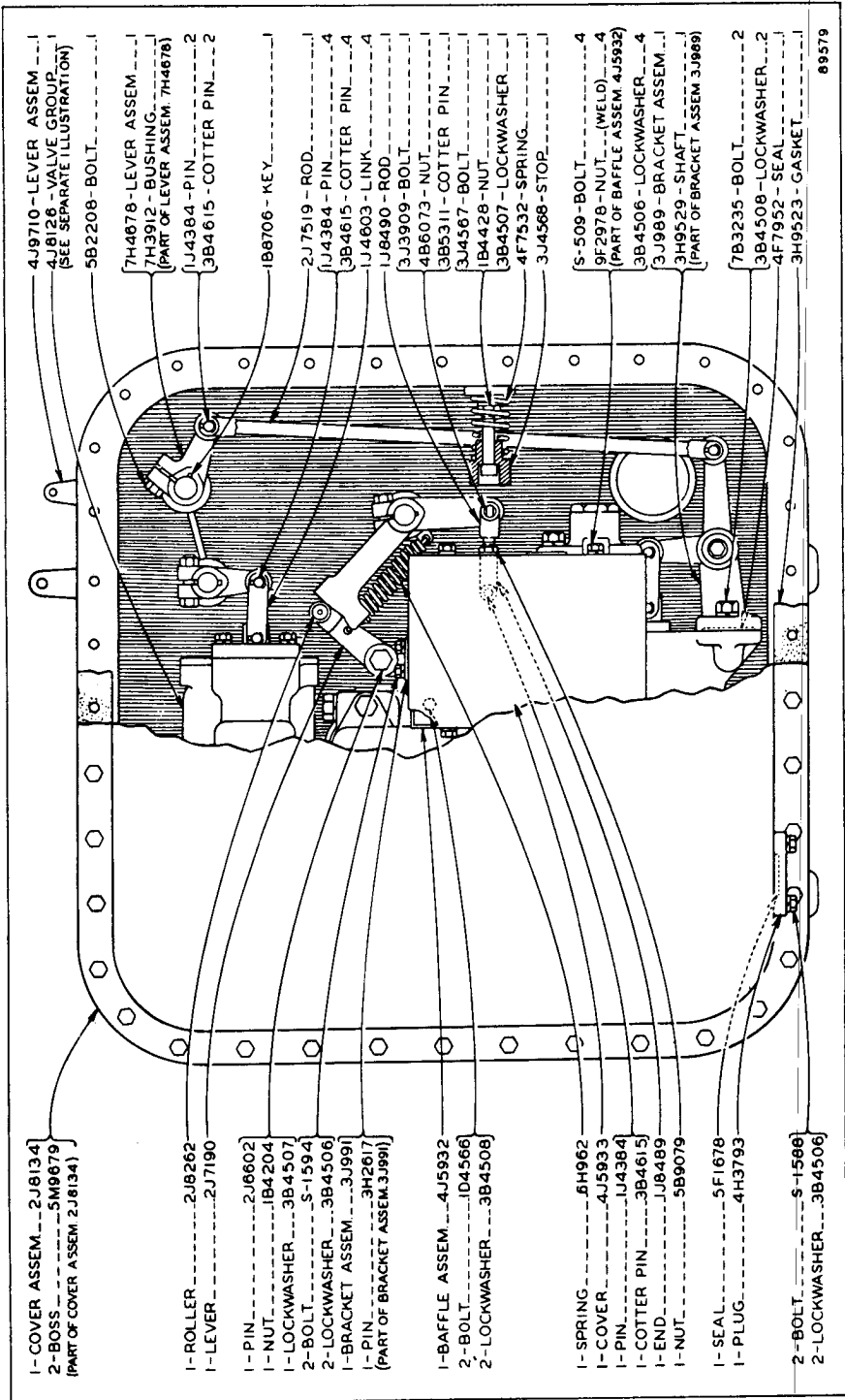
- 7H1447 - CAP -----1
- 7B6368 - BALL -----1
- 6H5139 - PLATE -----1
- 6H9361 - RING -----1
- 9H6454 - GASKET -----1
- 3J1973 - PLUNGER -----1
- 2J2521 - STRAINER ASSEM. 1
- 2J7563 - TUBE ASSEM. 1
- 3J9756 - TANK ASSEM. 1
- 3J3910 - BOSS -----1
- (PART OF TANK ASSEM. 3J9756)
- 7B3235 - BOLT -----2
- 3B4508 - LOCKWASHER 2
- 4J2146 - TUBE ASSEM. 1
- S-1591 - BOLT -----1
- 1D4717 - NUT -----1
- 3J4407 - SEAL -----3
- 2J7472 - LEVER ASSEM. 1
- 2H5746 - ADAPTER -----3
- 2J7590 - COVER -----1
- 2J7518 - LEVER ASSEM. 1
- 7H3912 - BUSHING -----1
- (PART OF LEVER ASSEM. 2J7518)
- 1B8706 - KEY -----3
- 1B4203 - NUT -----1
- 3B4506 - LOCKWASHER 1
- 2J7470 - LEVER ASSEM. 1
- 7B3235 - BOLT -----2
- 3B4508 - LOCKWASHER 2
- 5B2208 - BOLT -----1
- 2J7290 - LEVER -----1
- 1B8706 - KEY -----1
- 8F3469 - SEAL -----2
- 2J7591 - COVER -----1
- S-1585 - BOLT -----2
- 3B4508 - LOCKWASHER 2
- 1H9696 - SEAL -----2
- 2J9815 - VALVE GROUP 1
- (SEE SEPARATE ILLUSTRATION)
- 2J8182 - VALVE GROUP 1
- (SEE SEPARATE ILLUSTRATION)
- S-1594 - BOLT -----2
- 3B4506 - LOCKWASHER 2
- 2J7187 - LEVER ASSEM. 1
- 7H3912 - BUSHING -----2
- (PART OF LEVER ASSEM. 2J7187)
- 9F6656 - RING -----1
- 7F7983 - BEARING -----8
- L-1351 - BOLT -----1
- 3B4506 - LOCKWASHER 1
- 3F1417 - WASHER -----1
- 1F748 - NUT -----2
- (WELD)
- 9F2978 - NUT -----40
- (PARTS OF TANK ASSEM. 3J9756)

40 - BOLT ----- L-1351
 40 - LOCKWASHER 3B4506

72125

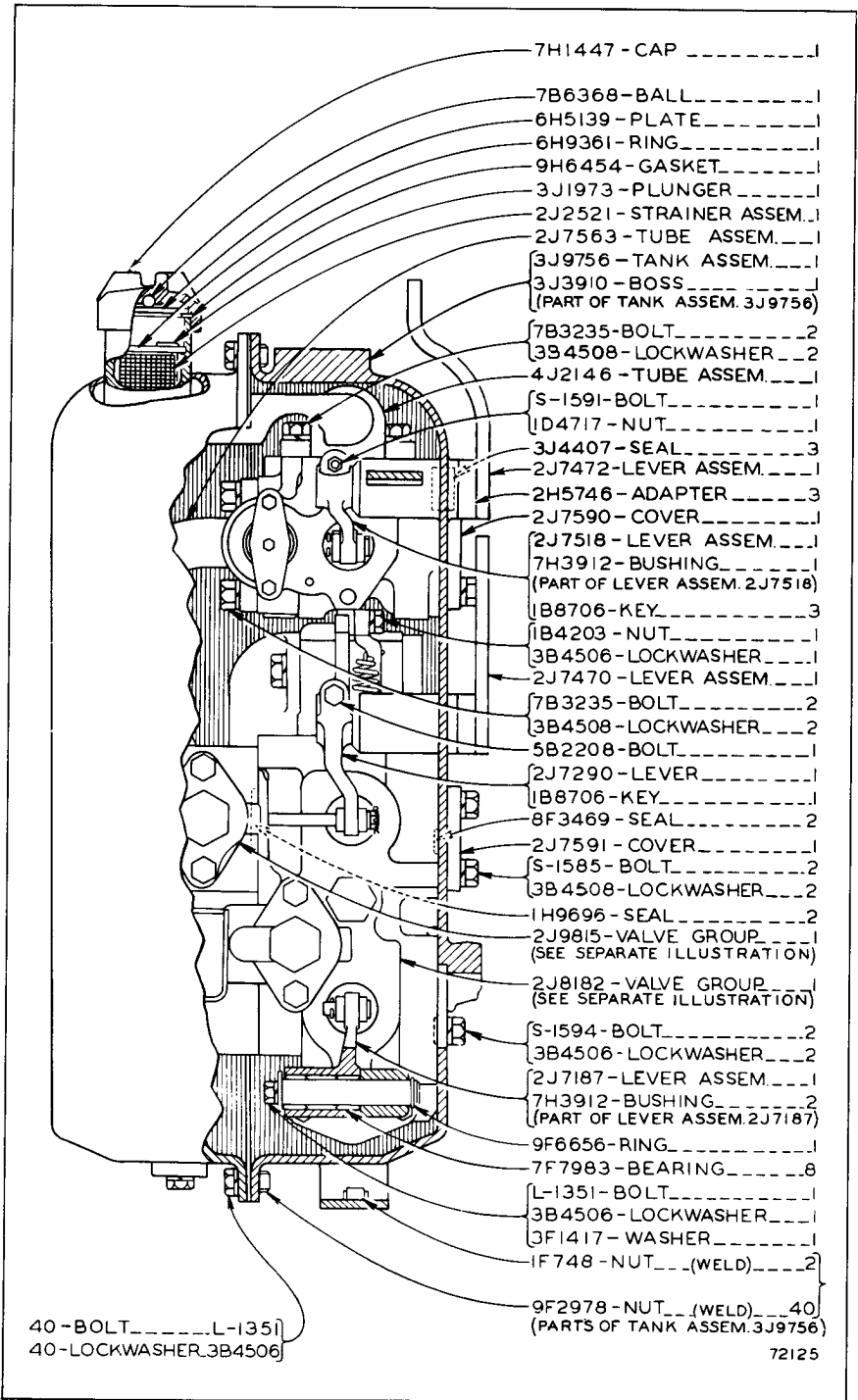
2J8321 TANK AND VALVE GROUP—3 Valve—Side View—Third Type
 Part of 3K4065 and 3K4066 Hydraulic Arrangements listed on Page 294
 2J8182 and 2J9815 Valve Group parts are shown on Pages 203 and 318

ONLY "CATERPILLAR" PARTS GIVE "CATERPILLAR" PERFORMANCE



89579

2J8321 TANK AND VALVE GROUP-3 Valve-Front View-Fifth Type
 Part of 3K4065 and 3K4066 Hydraulic Arrangements listed on Page 294
 4J8126 Valve Group parts are shown on insert between Pages 316 and 317

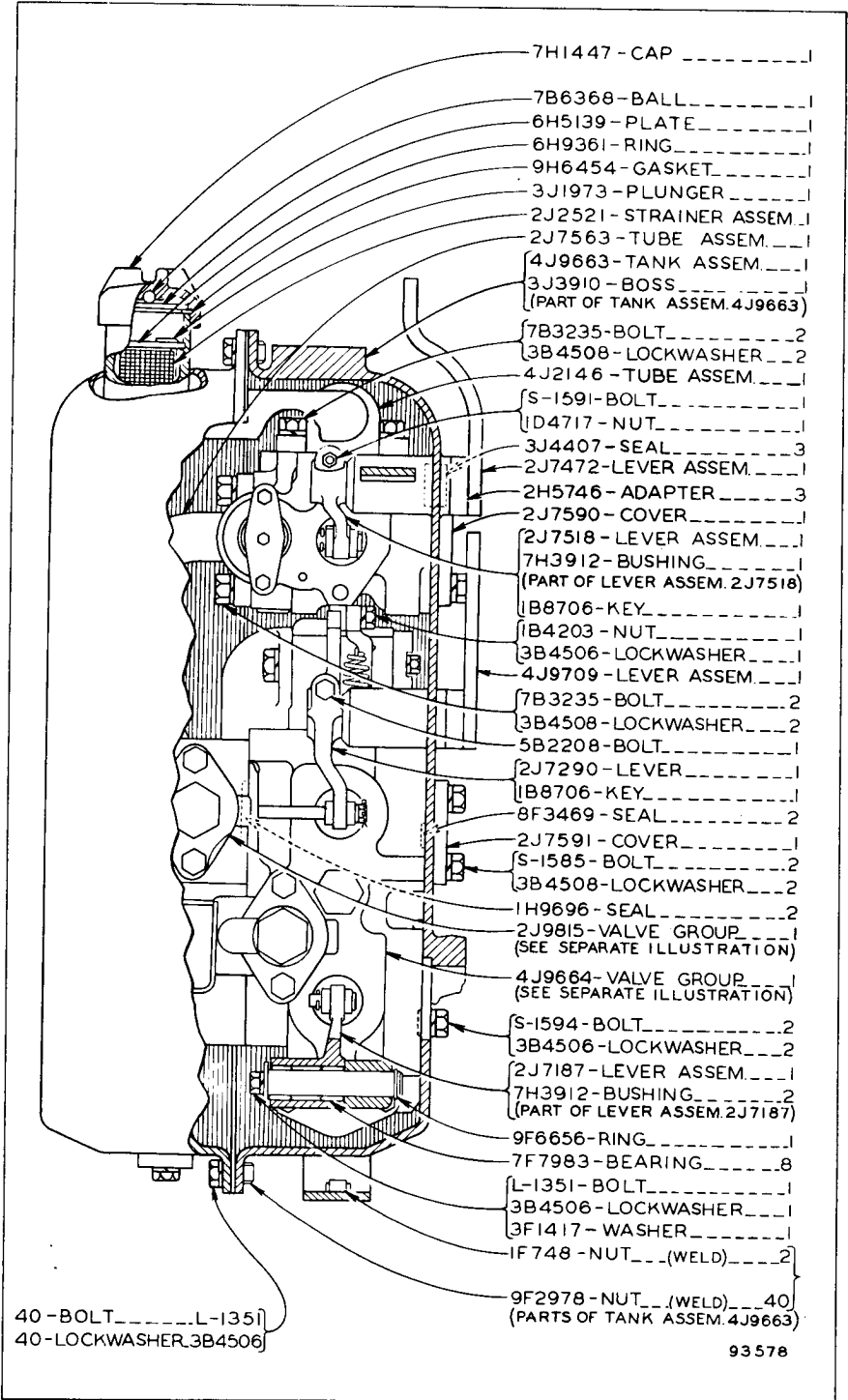


2J8321 TANK AND VALVE GROUP—3 Valve—Side View—Fourth Type

Part of 3K4065 and 3K4066 Hydraulic Arrangements listed on Page 294

2J8182 and 2J9815 Valve Group parts are shown on Pages 203 and 318

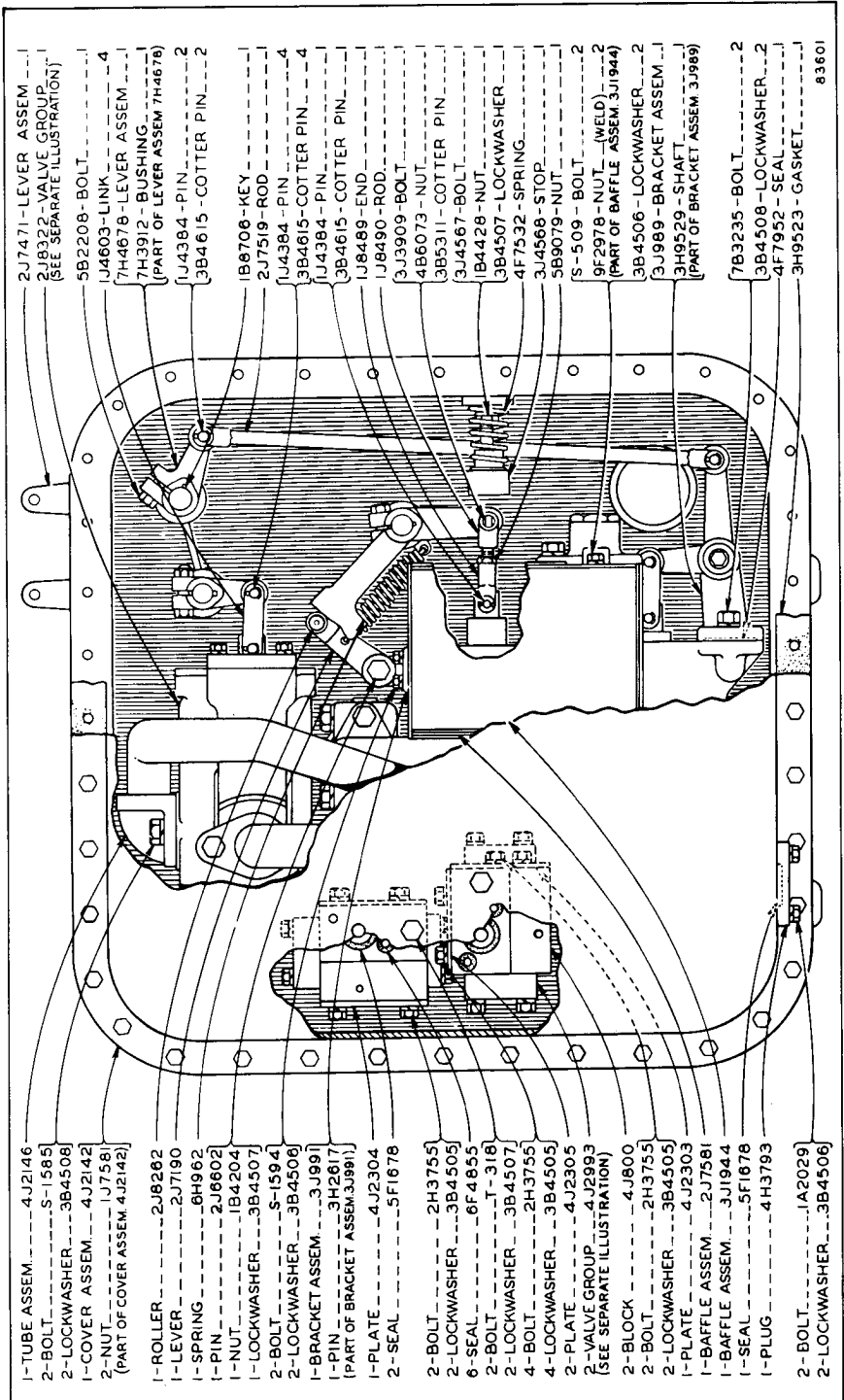
ONLY "CATERPILLAR" PARTS GIVE "CATERPILLAR" PERFORMANCE



93578

2J8321 TANK AND VALVE GROUP—3 Valve—Side View—Type 5
 Part of 3K4065 & 3K4066 Hydraulic Arrangements listed on Page 294
 4J9664 & 2J9815 Valve parts are shown on Pages 316-1 & 318

ONLY "CATERPILLAR" PARTS GIVE "CATERPILLAR" PERFORMANCE



- 2J7471-LEVER ASSEM...1
- 2J8322-VALVE GROUP...1
(SEE SEPARATE ILLUSTRATION)
- 5B2208-BOLT...1
- J4603-LINK...4
- 7H4678-LEVER ASSEM...1
- 7H3912-BUSHING...1
(PART OF LEVER ASSEM 7H4678)
- J4384-PIN...2
- 3B4615-COTTER PIN...2
- 1B6708-KEY...1
- 2J7519-ROD...1
- J4384-PIN...4
- 3B4615-COTTER PIN...4
- J4384-PIN...4
- 3B4615-COTTER PIN...1
- 1J8489-END...1
- 1J8490-ROD...1
- 3J3909-BOLT...1
- 4B6073-NUT...1
- 3B5311-COTTER PIN...1
- 3J4567-BOLT...1
- 1B4428-NUT...1
- 3B4507-LOCKWASHER...1
- 4F7532-SPRING...1
- 3J4568-STOP...1
- 5B9079-NUT...1
- S-509-BOLT...2
- 9F2978-NUT-(WELD)...2
(PART OF BAFFLE ASSEM. 3J1944)
- 3B4506-LOCKWASHER...2
- 3J989-BRACKET ASSEM...1
- 3H9529-SHAFT...1
(PART OF BRACKET ASSEM 3J989)
- 7B3235-BOLT...2
- 3B4508-LOCKWASHER...2
- 4F7952-SEAL...1
- 3H9523-GASKET...1

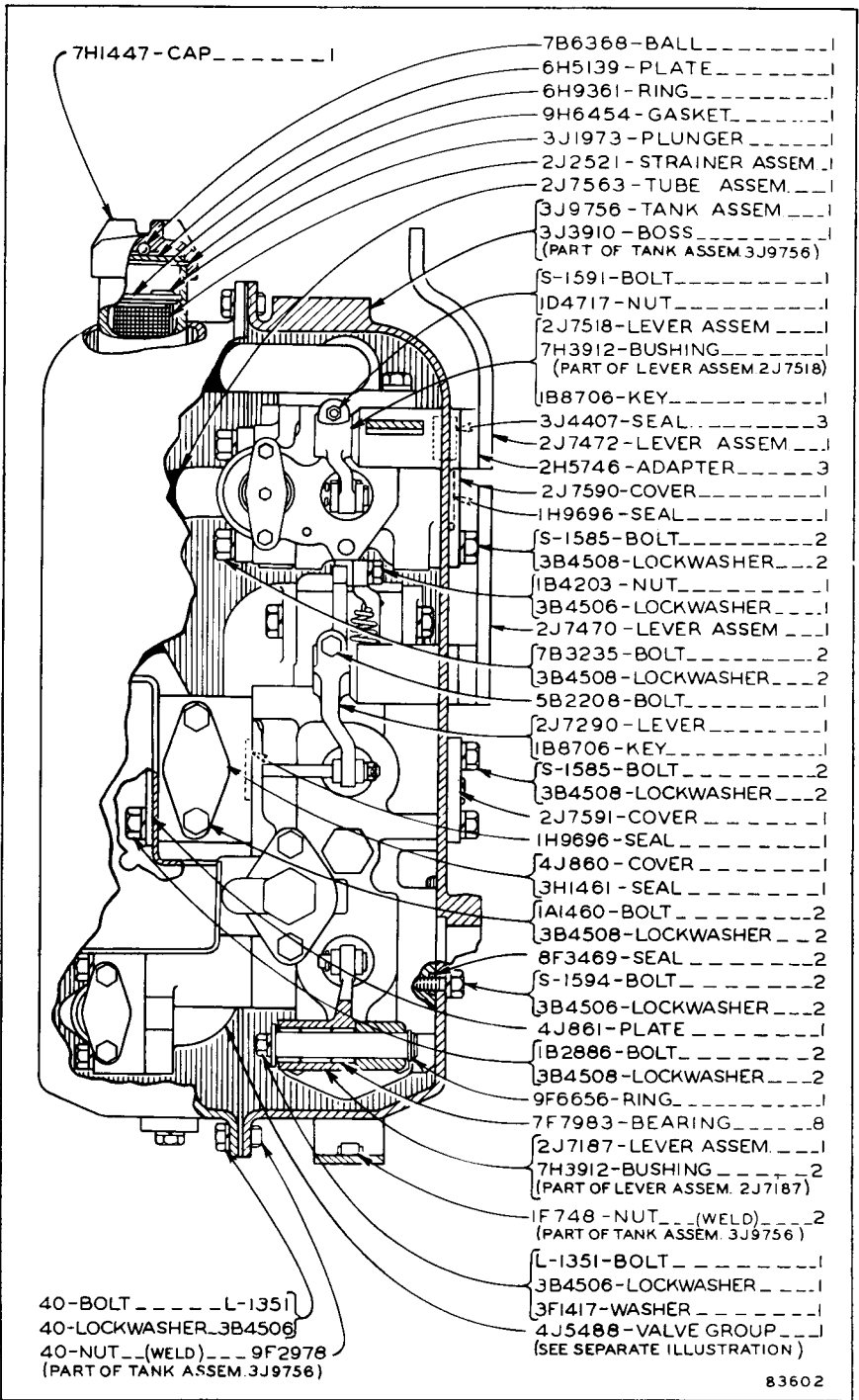
- 1-TUBE ASSEM...4J2146
- 2-BOLT...S-1585
- 2-LOCKWASHER...3B4508
- 1-COVER ASSEM...4J2142
(PART OF COVER ASSEM. 4J2142)
- 2-NUT...1J7581
- 1-ROLLER...2J8262
- 1-LEVER...2J7190
- 1-SPRING...6H962
- 1-PIN...2J8602
- 1-NUT...1B4204
- 1-LOCKWASHER...3B4507
- 2-BOLT...S-1594
- 2-LOCKWASHER...3B4508
- 1-BRACKET ASSEM...3J991
- 1-PIN...3H2817
(PART OF BRACKET ASSEM. 3J991)
- 1-PLATE...4J2304
- 2-SEAL...5F1678
- 2-BOLT...2H3755
- 2-LOCKWASHER...3B4505
- 6-SEAL...6F4855
- 2-BOLT...T-318
- 2-LOCKWASHER...3B4507
- 4-BOLT...2H3755
- 4-LOCKWASHER...3B4505
- 2-PLATE...4J2305
- 2-VALVE GROUP...4J2993
(SEE SEPARATE ILLUSTRATION)
- 2-BLOCK...4J800
- 2-BOLT...2H3755
- 2-LOCKWASHER...3B4505
- 1-PLATE...4J2303
- 1-BAFFLE ASSEM...2J7581
- 1-BAFFLE ASSEM...3J1944
- 1-SEAL...5F1678
- 1-PLUG...4H3793
- 2-BOLT...1A2029
- 2-LOCKWASHER...3B4506

4J2147 TANK AND VALVE GROUP—Front View—First Type

Part of 4K4067 Hydraulic Arrangement listed on Page 294

4J2993 and 2J8322 Valve Group parts are shown on Pages 319 and 320

83601

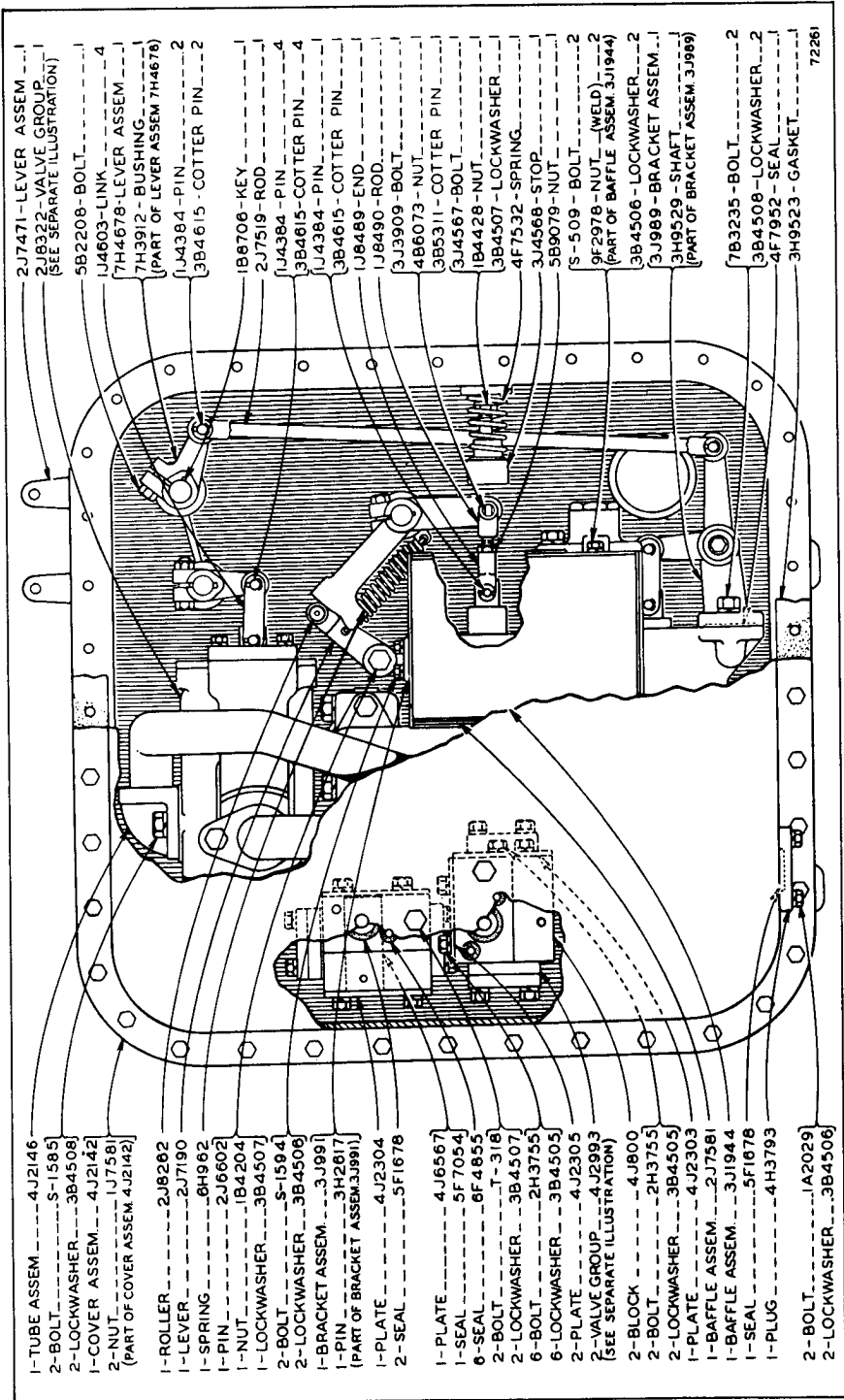


4J2147 TANK AND VALVE GROUP—Side View—First Type

Part of 4K4067 Hydraulic Arrangement listed on Page 294

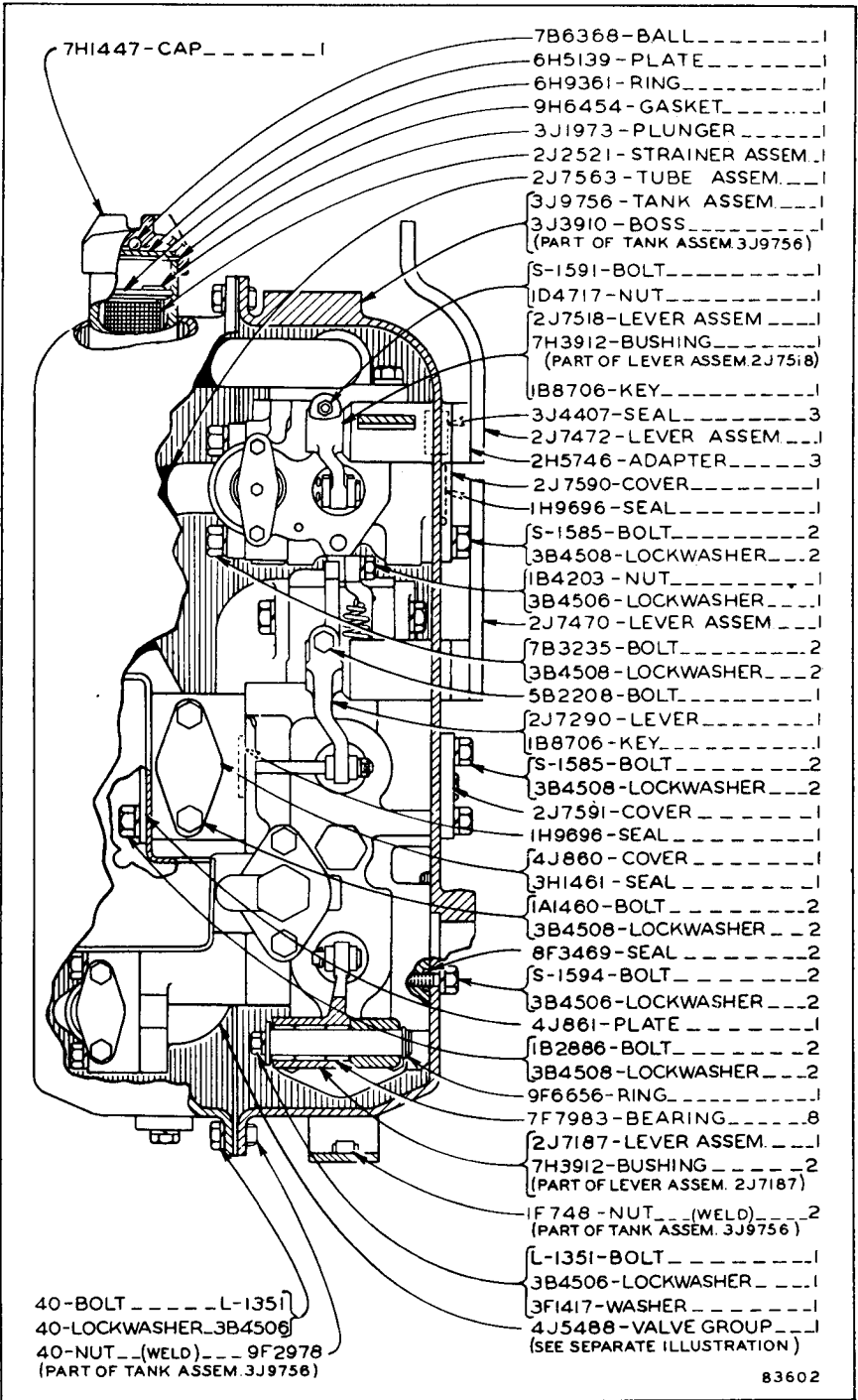
4J5488 Valve Group parts are shown on Page 316

ONLY "CATERPILLAR" PARTS GIVE "CATERPILLAR" PERFORMANCE



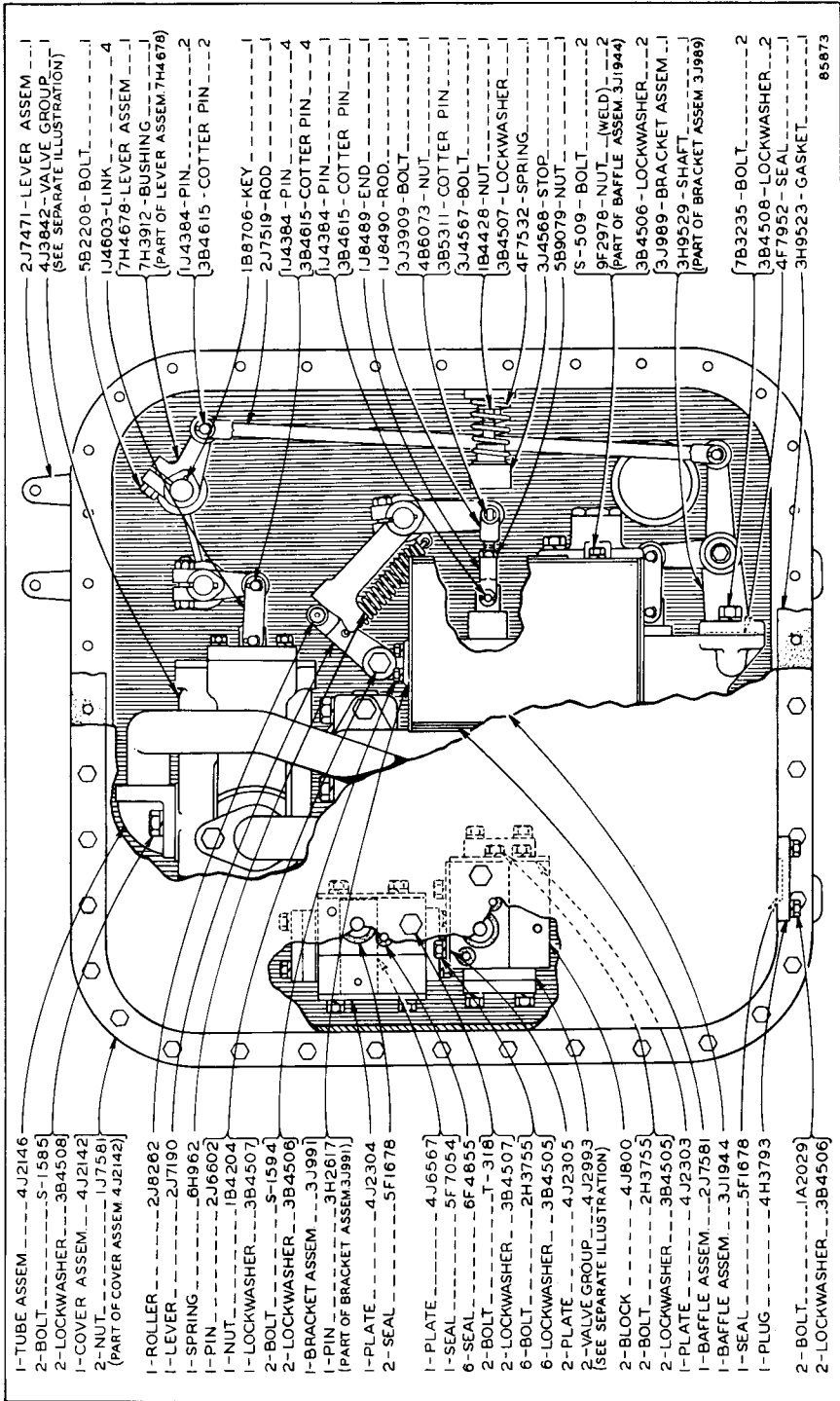
4J2147 TANK AND VALVE GROUP—Front View—Second Type
 Part of 4K4067 Hydraulic Arrangement listed on Page 294

4J2993 and 2J8322 Valve Group parts are shown on Pages 319 and 320



4J2147 TANK AND VALVE GROUP—Side View—Second Type
 Part of 4K4067 Hydraulic Arrangement listed on Page 294
 4J5488 Valve Group parts are shown on Page 316

ONLY "CATERPILLAR" PARTS GIVE "CATERPILLAR" PERFORMANCE



- 1-TUBE ASSEM --- 4J2146
- 2-BOLT --- S-1585
- 2-LOCKWASHER --- 3B4508
- 1-COVER ASSEM --- 4J2142
- 2-NUT --- 1J7581
- (PART OF COVER ASSEM 4J2142)

- 1-ROLLER --- 2J8262
- 1-LEVER --- 2J7190
- 1-SPRING --- 6H962
- 1-PIN --- 2J6602
- 1-NUT --- 1B4204
- 1-LOCKWASHER --- 3B4507
- 2-BOLT --- S-1594
- 2-LOCKWASHER --- 3B4506
- 1-BRACKET ASSEM --- 3J991
- 1-PIN --- 3H2617
- (PART OF BRACKET ASSEM 3J991)
- 1-PLATE --- 4J2304
- 2-SEAL --- 5F1678

- 1-PLATE --- 4J6567
- 1-SEAL --- 5F7054
- 6-SEAL --- 6F4855
- 2-BOLT --- T-316
- 2-LOCKWASHER --- 3B4507
- 6-BOLT --- 2H3755
- 6-LOCKWASHER --- 3B4505
- 2-PLATE --- 4J2305
- 2-VALVE GROUP --- 4J2993
- (SEE SEPARATE ILLUSTRATION)
- 2-BLOCK --- 4J800
- 2-BOLT --- 2H3755
- 2-LOCKWASHER --- 3B4505
- 1-PLATE --- 4J2303
- 1-BAFFLE ASSEM --- 2J7581
- 1-BAFFLE ASSEM --- 3J1944
- 1-SEAL --- 5F1678
- 1-PLUG --- 4H3793

- 2-BOLT --- 1A2029
- 2-LOCKWASHER --- 3B4506

- 2J7471-LEVER ASSEM --- 1
- 4J3842-VALVE GROUP --- 1
- (SEE SEPARATE ILLUSTRATION)
- 5B2208-BOLT --- 4
- 1J4603-LINK --- 4
- 7H4678-LEVER ASSEM --- 1
- 7H3912-BUSHING --- J
- (PART OF LEVER ASSEM 7H4678)
- 1J4384-PIN --- 2
- 3B4615-COTTER PIN --- 2

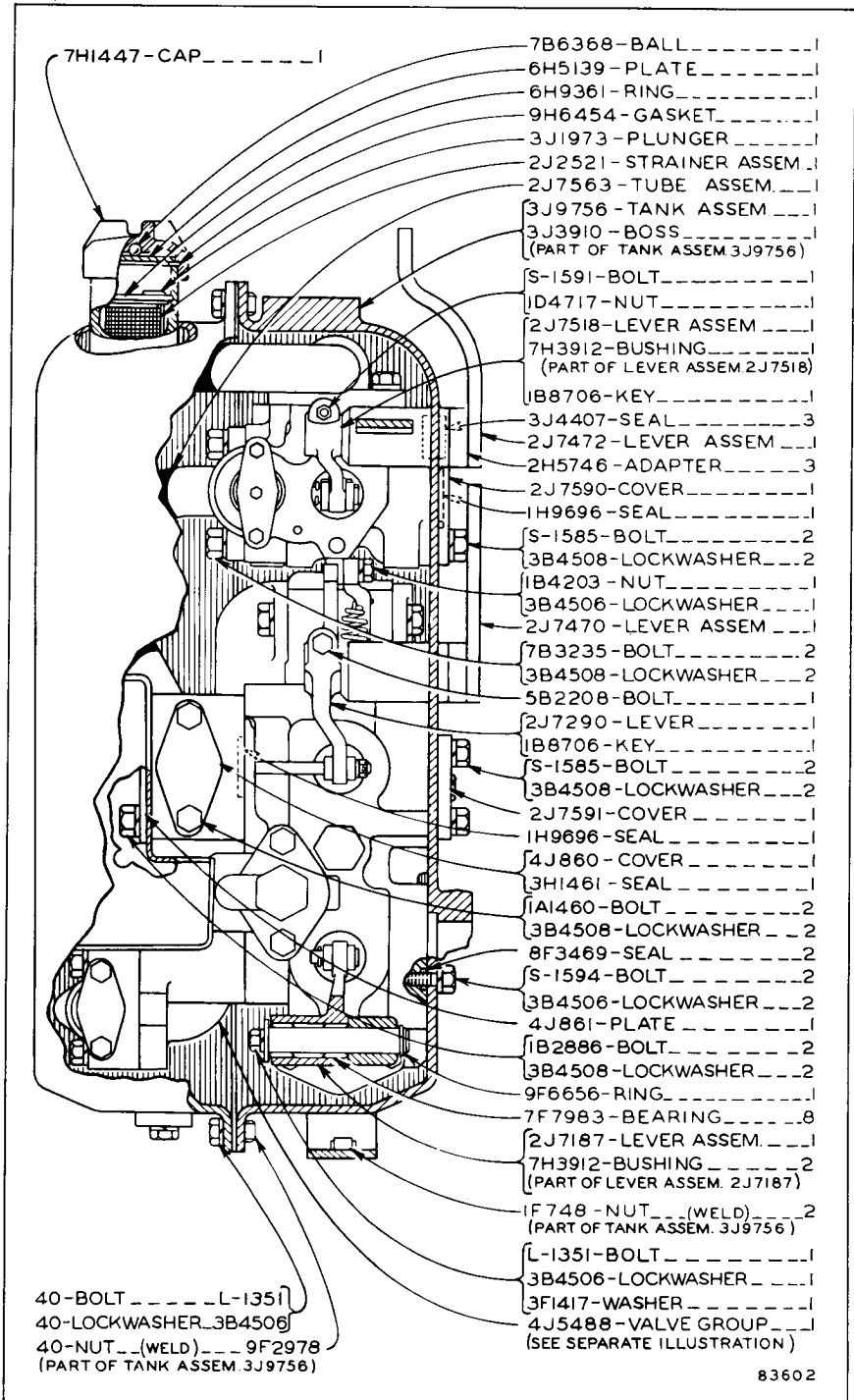
- 1B8706-KEY --- 1
- 2J7519-ROD --- 1
- 1J4384-PIN --- 4
- 3B4615-COTTER PIN --- 4
- 1J4384-PIN --- 4
- 3B4615-COTTER PIN --- 1
- 1J8489-END --- 1
- 1J8490-ROD --- 1
- 3J3909-BOLT --- 1
- 4B6073-NUT --- 1
- 3B5311-COTTER PIN --- 1
- 3J4567-BOLT --- 1
- 1B4428-NUT --- 1
- 3B4507-LOCKWASHER --- 1
- 4F7532-SPRING --- 1
- 3J4568-STOP --- 1
- 5B9079-NUT --- 1
- S-509-BOLT --- 2
- 9F2978-NUT --- (WELD) --- 2
- (PART OF BAFFLE ASSEM 3J1944)
- 3B4506-LOCKWASHER --- 2
- 3J989-BRACKET ASSEM --- 1
- 3H9529-SHAFT --- 1
- (PART OF BRACKET ASSEM 3J989)
- 7B3235-BOLT --- 2
- 3B4508-LOCKWASHER --- 2
- 4F7952-SEAL --- 1
- 3H9523-GASKET --- 1

- 85873

4J2147 TANK AND VALVE GROUP—Front View—Third Type

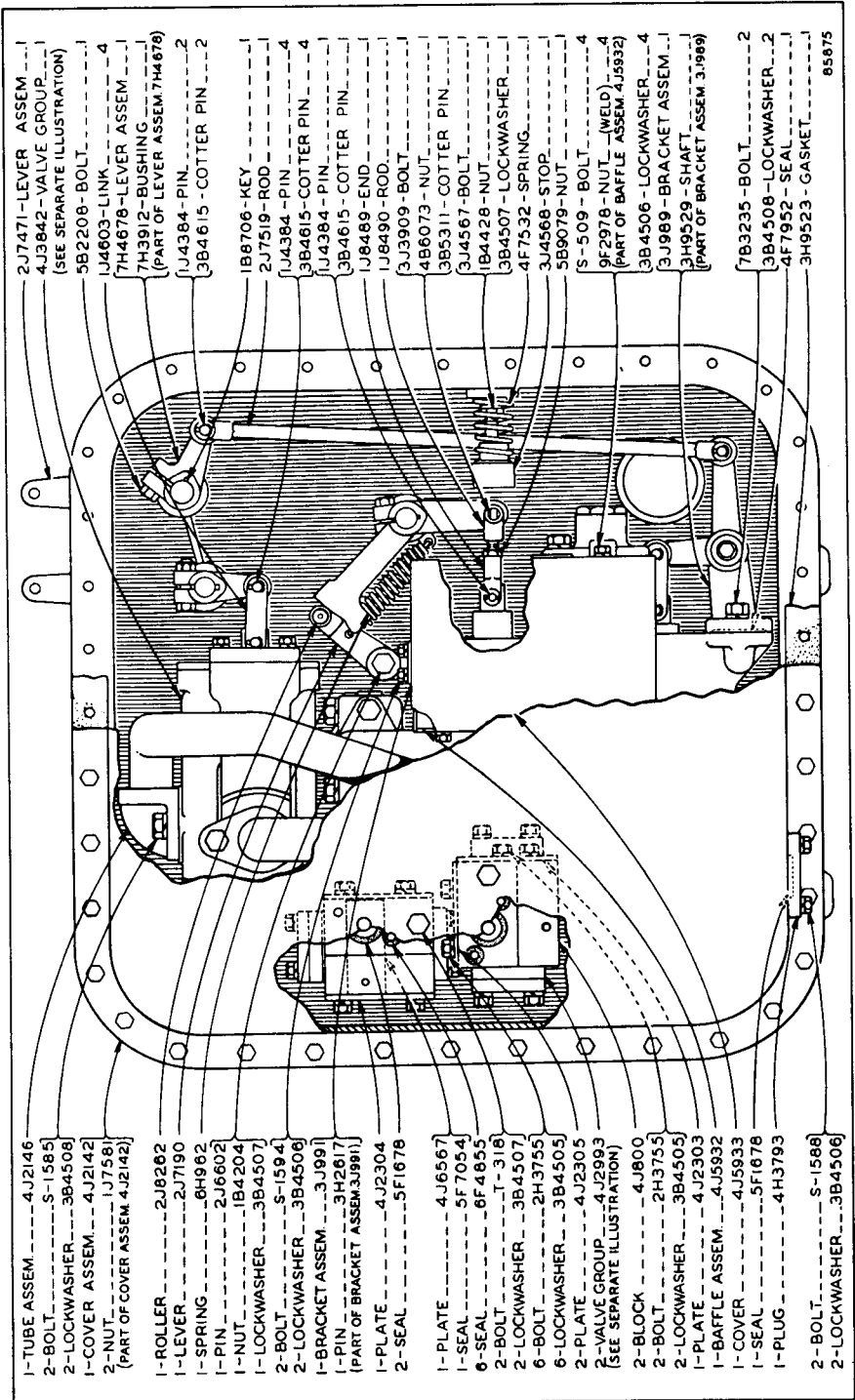
Part of 4K4067 Hydraulic Arrangement listed on Page 294.

4J3842 and 4J2993 Valve Group parts are shown on Pages 316B and 319



4J2147 TANK AND VALVE GROUP—Side View—Third Type
 Part of 4K4067 Hydraulic Arrangement listed on Page 294
 4J5488 Valve Group parts are shown on Pages 316 and 316A

ONLY "CATERPILLAR" PARTS GIVE "CATERPILLAR" PERFORMANCE

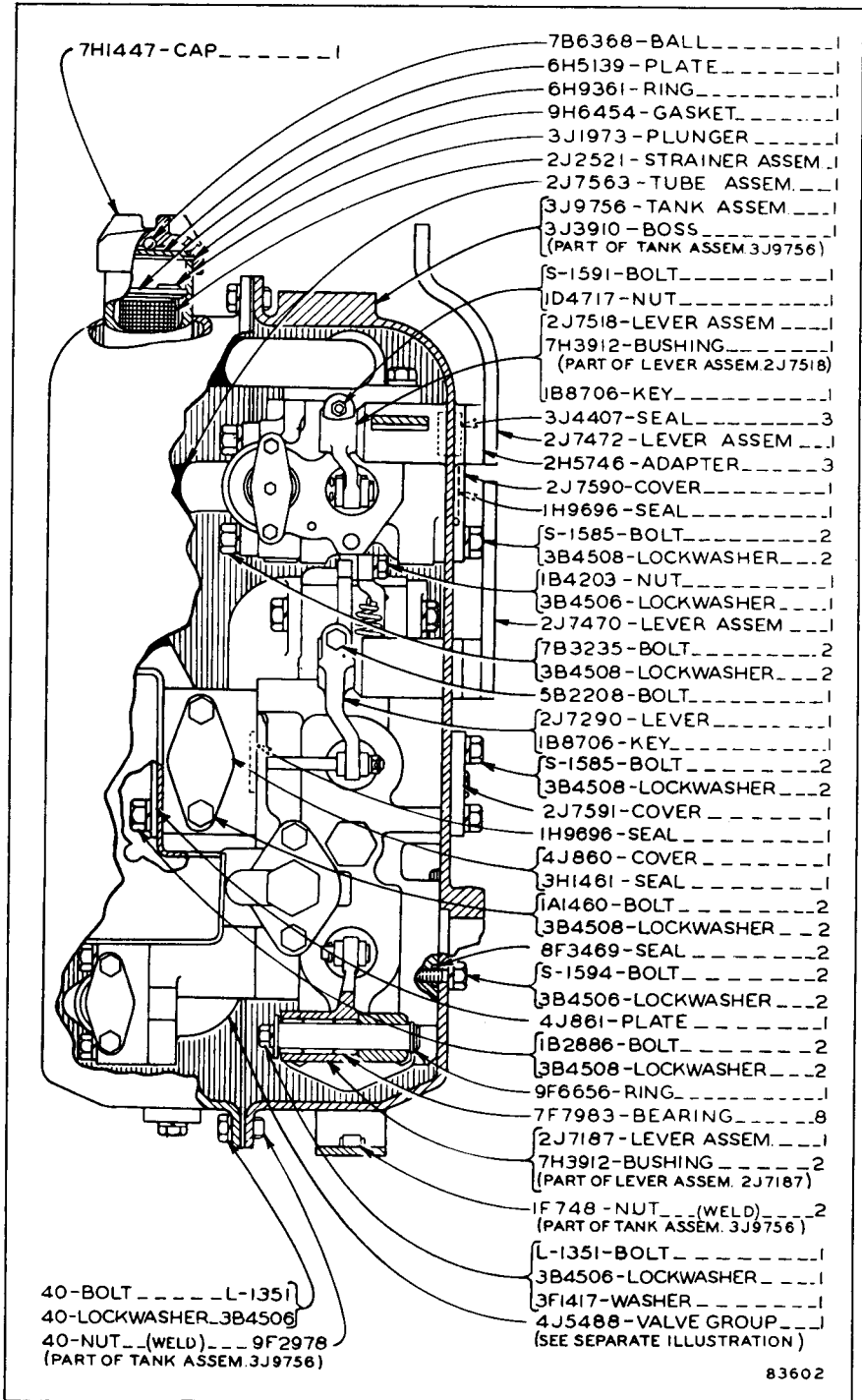


- 1-TUBE ASSEM... 4J2146
- 2-BOLT... S-1585
- 2-LOCKWASHER... 3B4508
- 1-COVER ASSEM... 4J2142
- 2-NUT... 1J7581
- (PART OF COVER ASSEM 4J2142)
- 1-ROLLER... 2J8282
- 1-LEVER... 2J7190
- 1-SPRING... 6H962
- 1-PIN... 2J6602
- 1-NUT... 1B4204
- 1-LOCKWASHER... 3B4507
- 2-BOLT... S-1594
- 2-LOCKWASHER... 3B4506
- 1-BRACKET ASSEM... 3J991
- 1-PIN... 3H2617
- (PART OF BRACKET ASSEM 3J991)
- 1-PLATE... 4J2304
- 2-SEAL... 5F1678
- 1-PLATE... 4J6567
- 1-SEAL... 5F7054
- 6-SEAL... 6F4855
- 2-BOLT... T-318
- 2-LOCKWASHER... 3B4507
- 6-BOLT... 2H3755
- 6-LOCKWASHER... 3B4505
- 2-PLATE... 4J2305
- 2-VALVE GROUP... 4J2993
- (SEE SEPARATE ILLUSTRATION)
- 2-BLOCK... 4J800
- 2-BOLT... 2H3755
- 2-LOCKWASHER... 3B4505
- 1-PLATE... 4J2303
- 1-BAFFLE ASSEM... 4J5932
- 1-COVER... 4J5933
- 1-SEAL... 5F1678
- 1-PLUG... 4H3793
- 2-BOLT... S-1586
- 2-LOCKWASHER... 3B4506

- 2J7471-LEVER ASSEM... 1
- 4J3842-VALVE GROUP... 1
- (SEE SEPARATE ILLUSTRATION)
- 5B2208-BOLT... 1
- 1J4603-LINK... 4
- 7H4678-LEVER ASSEM... 1
- 7H3912-BUSHING... 1
- (PART OF LEVER ASSEM 7H4678)
- 1J4364-PIN... 2
- 3B4615-COTTER PIN... 2
- 1B6706-KEY... 1
- 2J7519-ROD... 1
- 1J4384-PIN... 4
- 3B4615-COTTER PIN... 4
- 1J4364-PIN... 1
- 3B4615-COTTER PIN... 1
- 1J8489-END... 1
- 1J8490-ROD... 1
- 3J3909-BOLT... 1
- 4B6073-NUT... 1
- 3B5311-COTTER PIN... 1
- 3J4567-BOLT... 1
- 1B4428-NUT... 1
- 3B4507-LOCKWASHER... 1
- 4F7532-SPRING... 1
- 3J4568-STOP... 1
- 5B9079-NUT... 1
- S-509-BOLT... 4
- 9F2978-NUT (WELD)... 4
- (PART OF BAFFLE ASSEM 4J5932)
- 3B4506-LOCKWASHER... 4
- 3J989-BRACKET ASSEM... 1
- 3H9529-SHAFT... 1
- (PART OF BRACKET ASSEM 3J989)
- 7B3235-BOLT... 2
- 3B4508-LOCKWASHER... 2
- 4F7952-SEAL... 1
- 3H9523-GASKET... 1
- 85875

4J2147 TANK AND VALVE GROUP—Front View—Fourth Type
 Part of 4K4067 Hydraulic Arrangement listed on Page 294
 4J3842 and 4J2993 Valve Group parts are shown on Pages 316B and 319

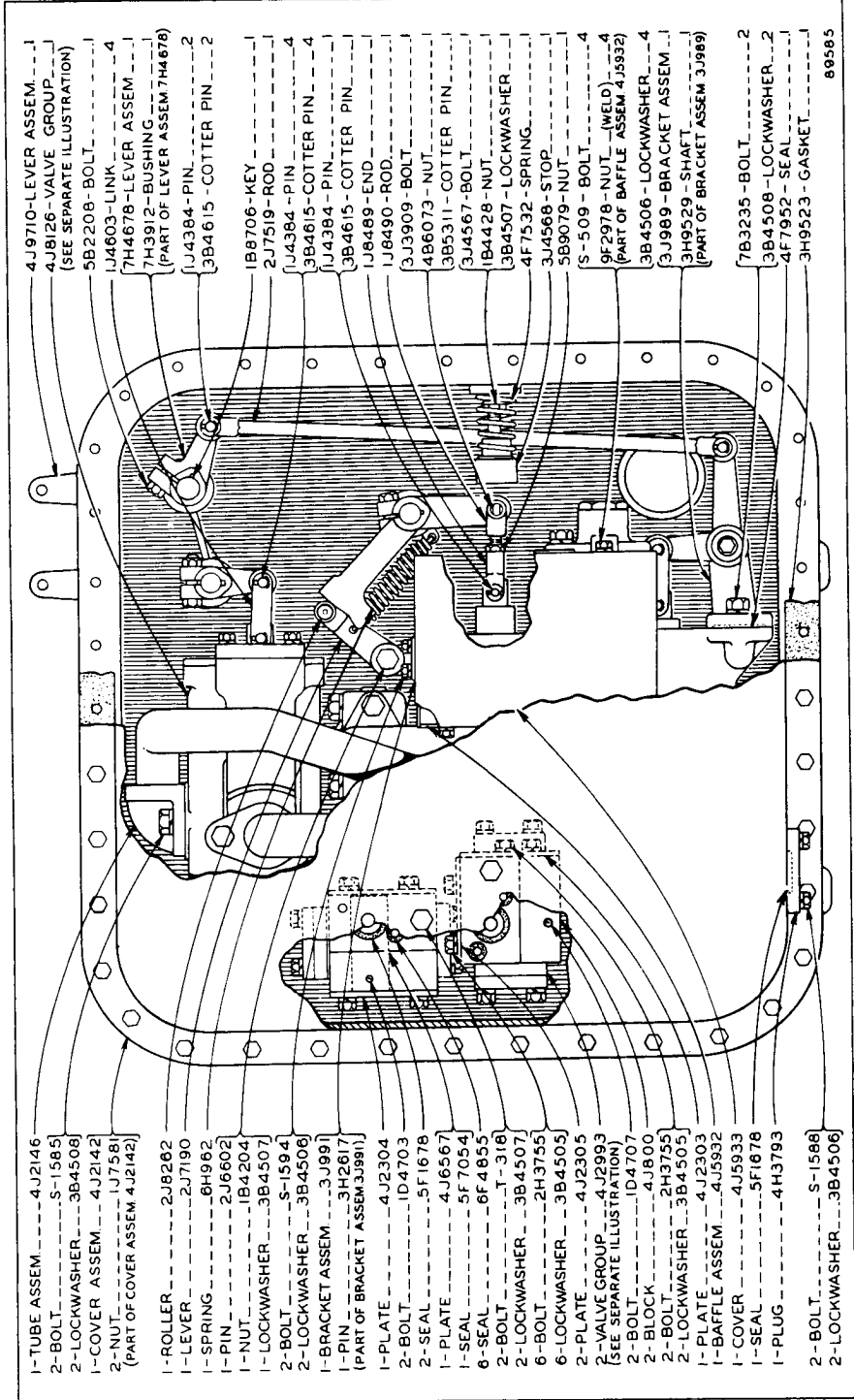
ALWAYS GIVE SERIAL NUMBER WHEN ORDERING PARTS



83602

4J2147 TANK AND VALVE GROUP—Side View—Fourth Type
 Part of 4K4067 Hydraulic Arrangement listed on Page 294
 4J5488 Valve Group parts are shown on Pages 316 and 316A

ONLY "CATERPILLAR" PARTS GIVE "CATERPILLAR" PERFORMANCE



- 4J9710-LEVER ASSEM. --- 1
- 4JB126-VALVE GROUP --- 1
(SEE SEPARATE ILLUSTRATION)
- 5B2208-BOLT. --- 1
- 1J4603-LINK. --- 4
- 7H4678-LEVER ASSEM. --- 1
- 7H3912-BUSHING --- 1
(PART OF LEVER ASSEM 7H4678)
- 1J4384-PIN. --- 2
- 3B4615-COTTER PIN. --- 2

- 1B8706-KEY. --- 1
- 2J7519-ROD. --- 1
- 1J4384-PIN. --- 4
- 3B4615-COTTER PIN. --- 4
- 1J4384-PIN. --- 4
- 3B4615-COTTER PIN. --- 1
- 1J8489-END. --- 1
- 1J8490-ROD. --- 1
- 3J3909-BOLT. --- 1
- 4B6073-NUT. --- 1
- 3B5311-COTTER PIN. --- 1
- 3J4567-BOLT. --- 1
- 1B4428-NUT. --- 1
- 3B4507-LOCKWASHER. --- 1
- 4F7532-SPRING. --- 1
- 3J4568-STOP. --- 1
- 5B9079-NUT. --- 1
- S-509-BOLT. --- 4
- 9F2978-NUT (WELD). --- 4
(PART OF BAFFLE ASSEM 4J5932)
- 3B4506-LOCKWASHER. --- 4
- 3J989-BRACKET ASSEM. --- 1
(PART OF BRACKET ASSEM 3J989)

- 7B3235-BOLT. --- 2
- 3B4508-LOCKWASHER. --- 2
- 4F7952-SEAL. --- 1
- 3H9523-GASKET. --- 1

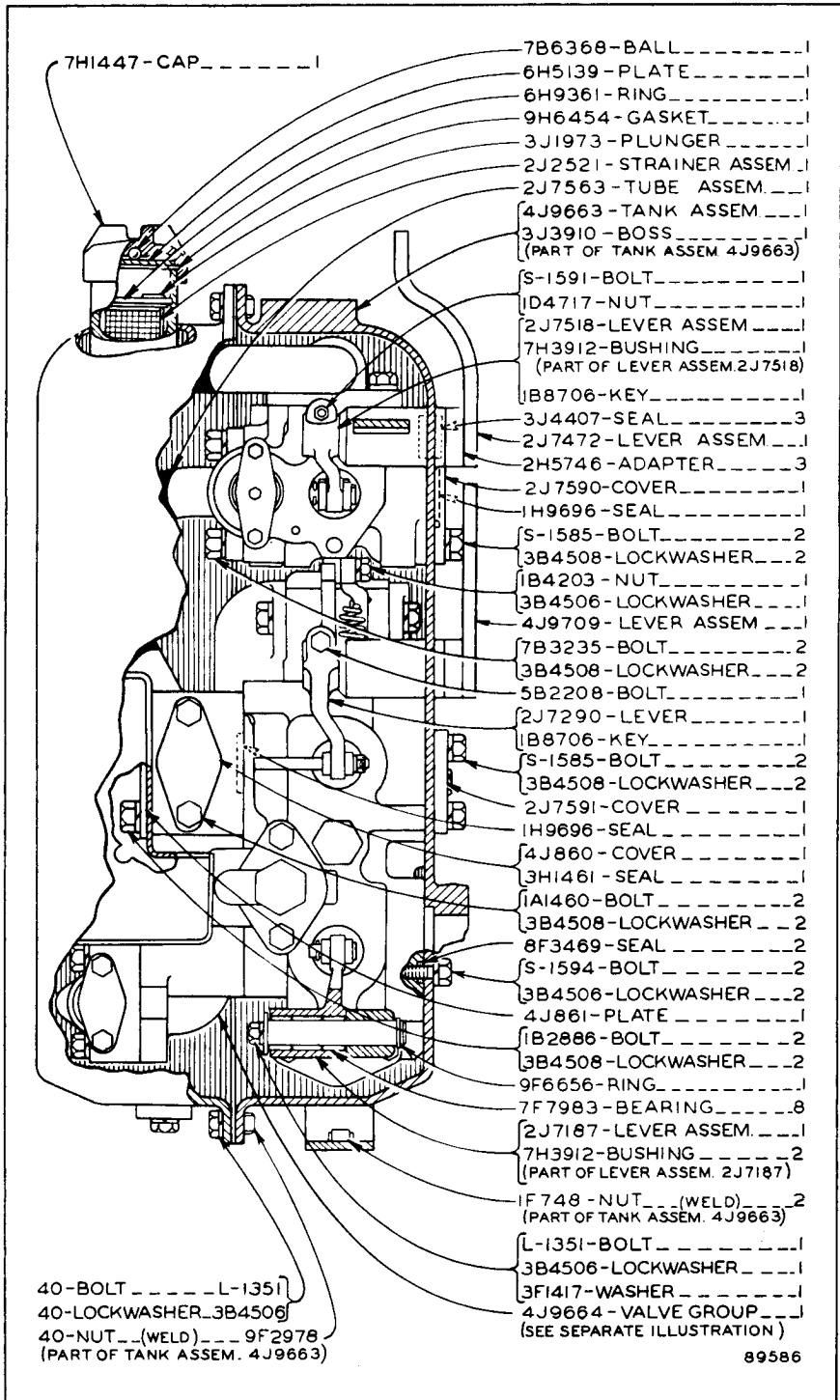
- 1-TUBE ASSEM. --- 4J2146
- 2-BOLT. --- S-1585
- 2-LOCKWASHER. --- 3B4508
- 1-COVER ASSEM. --- 4J2142
- 2-NUT. --- 1J7581
(PART OF COVER ASSEM 4J2142)
- 1-ROLLER. --- 2J8262
- 1-LEVER. --- 2J7190
- 1-SPRING. --- 6H962
- 1-PIN. --- 2J6602
- 1-NUT. --- 1B4204
- 1-LOCKWASHER. --- 3B4507
- 2-BOLT. --- S-1594
- 2-LOCKWASHER. --- 3B4506
- 1-BRACKET ASSEM. --- 3J989
- 1-PIN. --- 3H2617
(PART OF BRACKET ASSEM 3J989)
- 1-PLATE. --- 4J2304
- 2-BOLT. --- 1D4703
- 2-SEAL. --- 5F1678
- 1-PLATE. --- 4J6567
- 1-SEAL. --- 5F7054
- 6-SEAL. --- 6F4855
- 2-BOLT. --- T-316
- 2-LOCKWASHER. --- 3B4507
- 6-BOLT. --- 2H3755
- 6-LOCKWASHER. --- 3B4505
- 2-PLATE. --- 4J2305
- 2-VALVE GROUP. --- 4J2993
(SEE SEPARATE ILLUSTRATION)
- 2-BOLT. --- 1D4707
- 2-BLOCK. --- 4J800
- 2-BOLT. --- 2H3755
- 2-LOCKWASHER. --- 3B4505
- 1-PLATE. --- 4J2303
- 1-BAFFLE ASSEM. --- 4J5932
- 1-COVER. --- 4J5933
- 1-SEAL. --- 5F1678
- 1-PLUG. --- 4H3793
- 2-BOLT. --- S-1588
- 2-LOCKWASHER. --- 3B4506

- 89585

4J2147 TANK AND VALVE GROUP—Front View—Fifth Type

Part of 4K4067 Hydraulic Arrangement listed on Page 294

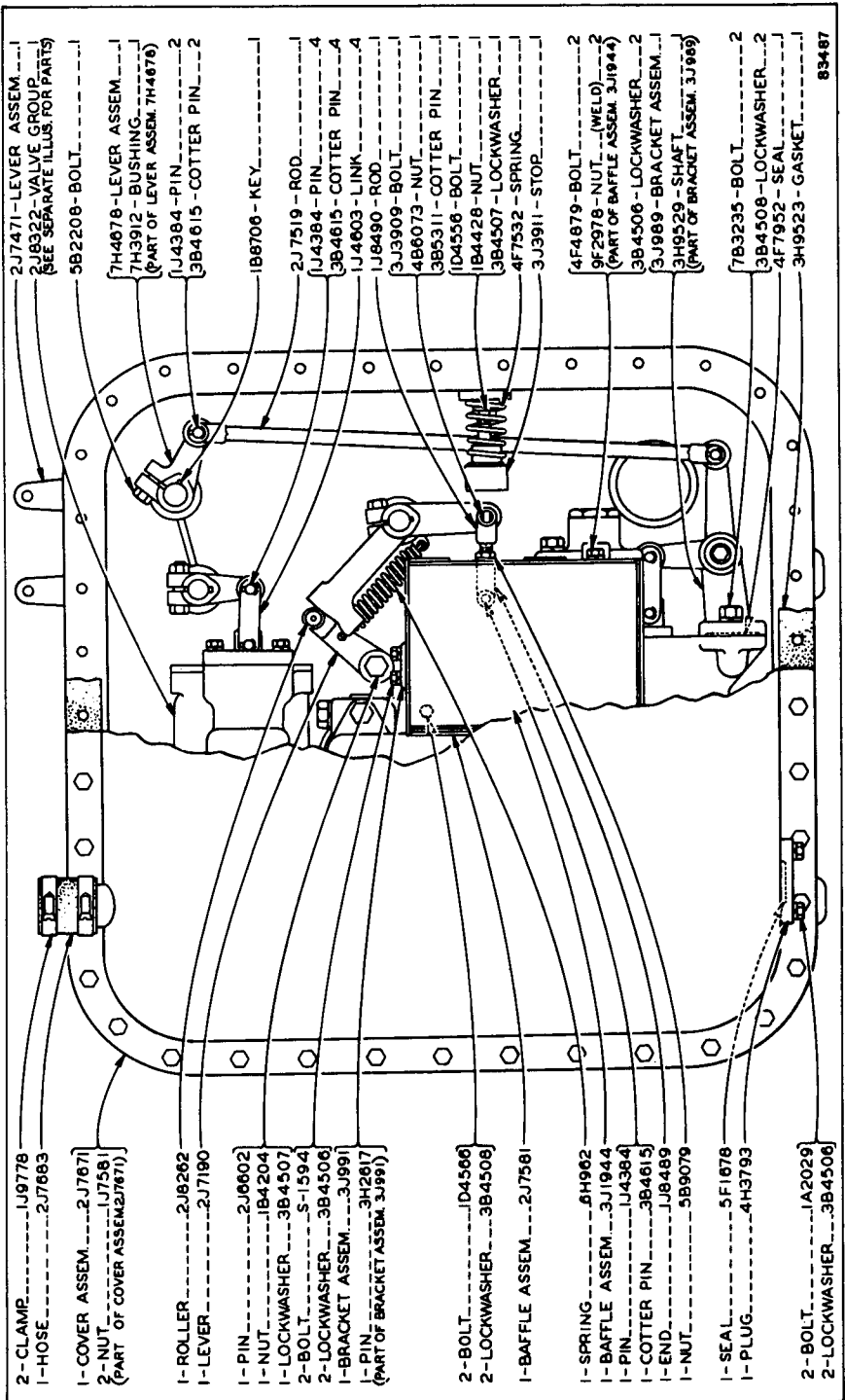
4J8126 and 4J2993 Valve Group parts are shown on insert between Pages 316 & 317 and on Page 319



4J2147 TANK AND VALVE GROUP—Side View—Fifth Type

Part of 4K4067 Hydraulic Arrangement listed on Page 294

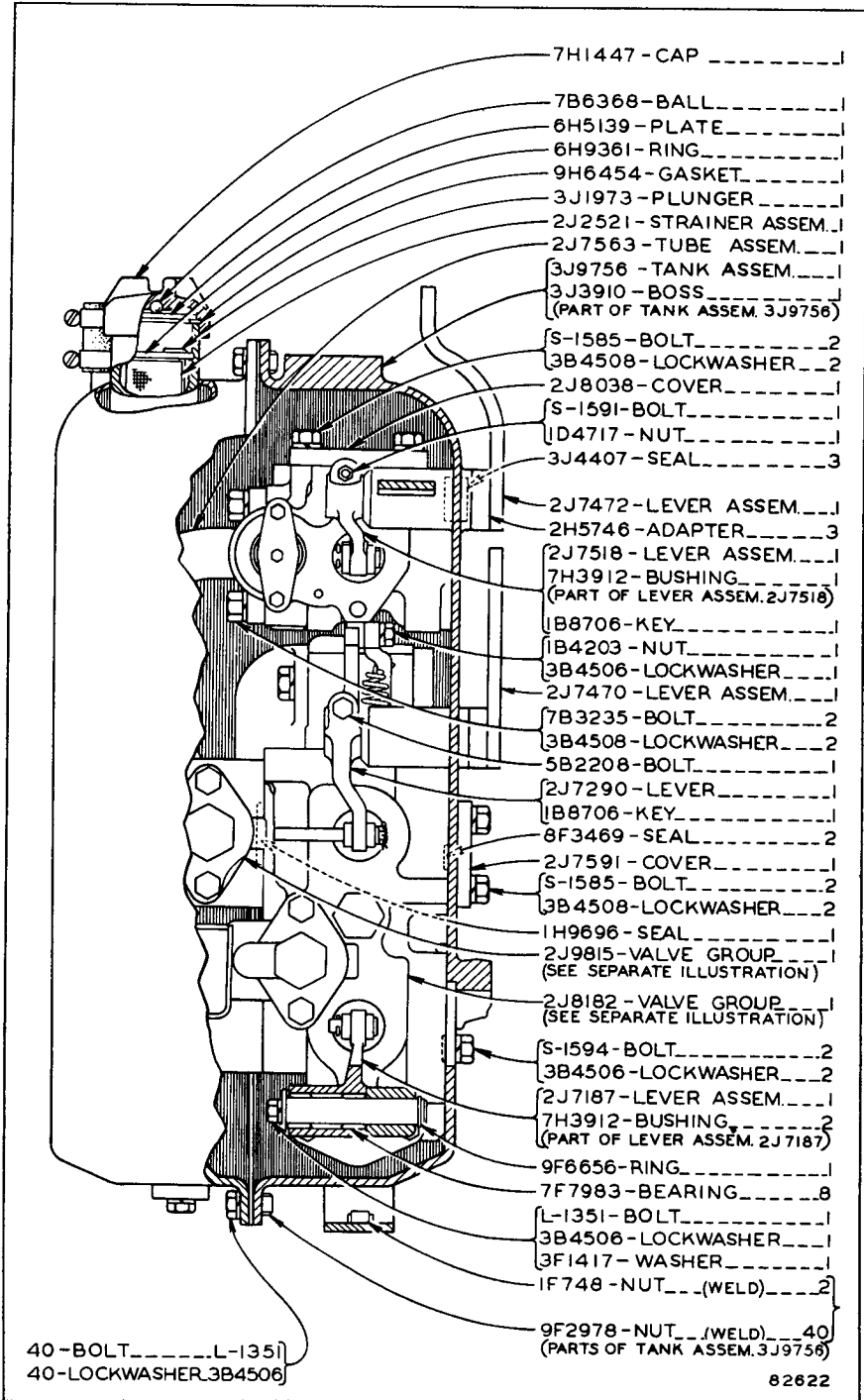
4J9664 Valve Group parts are shown on insert between Pages 316 and 317



2J8329 TANK AND VALVE GROUP—4 Valve—Front View—First Type

Part of 3K4097 Hydraulic Arrangement listed on Page 294

2J8322 Valve Group parts are shown on Page 320

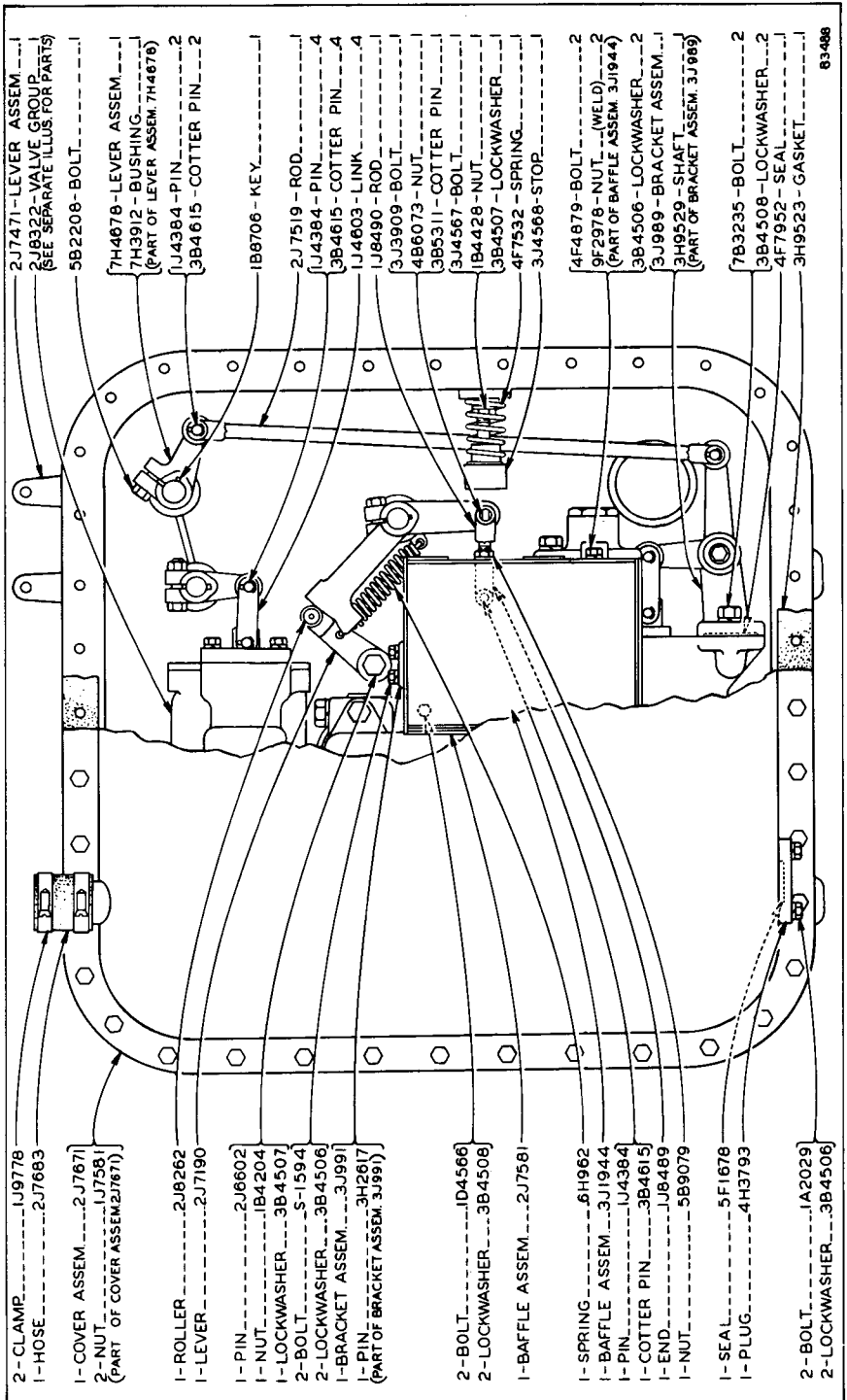


2J8329 TANK AND VALVE GROUP—4 Valve—Side View—First Type

Part of 3K4097 Hydraulic Arrangement listed on Page 294

2J8182 and 2J9815 Valve Group parts are shown on Pages 203 and 318

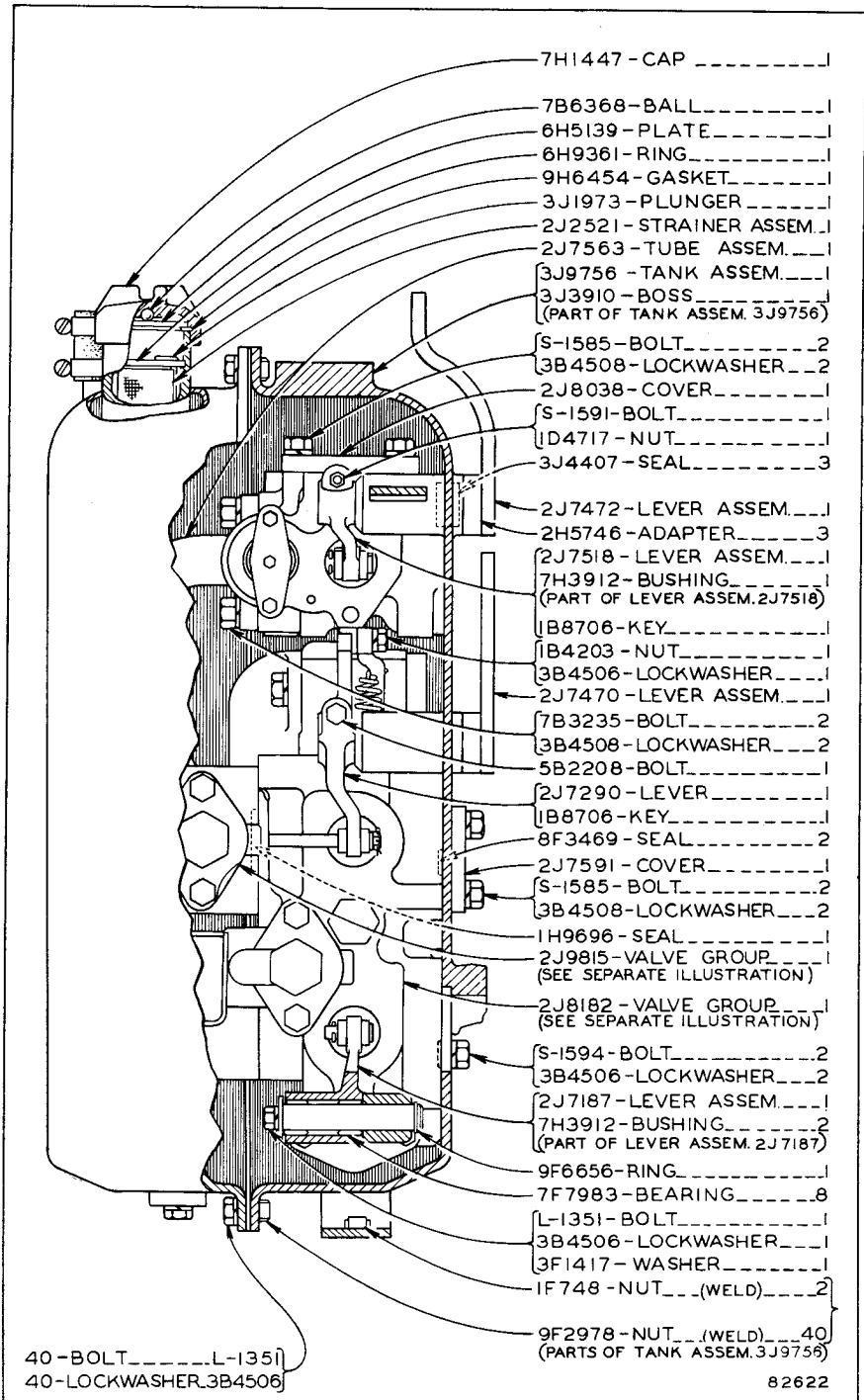
ONLY "CATERPILLAR" PARTS GIVE "CATERPILLAR" PERFORMANCE



2J8329 TANK AND VALVE GROUP—4 Valve—Front View—Second Type

Part of 3K4097 Hydraulic Arrangement listed on Page 294

2J8322 Valve Group parts are shown on Page 320

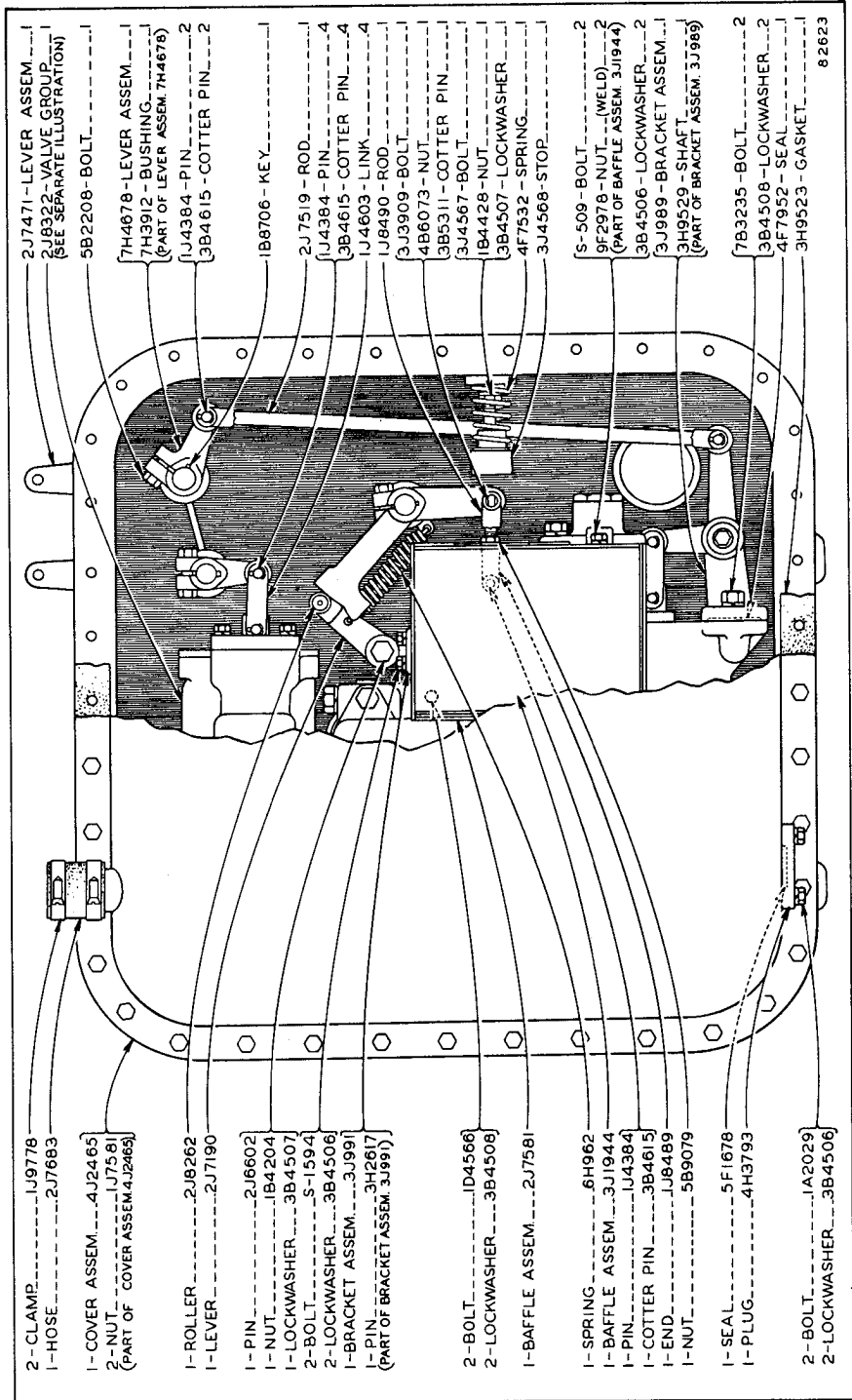


2J8329 TANK AND VALVE GROUP—4 Valve—Side View—Second Type

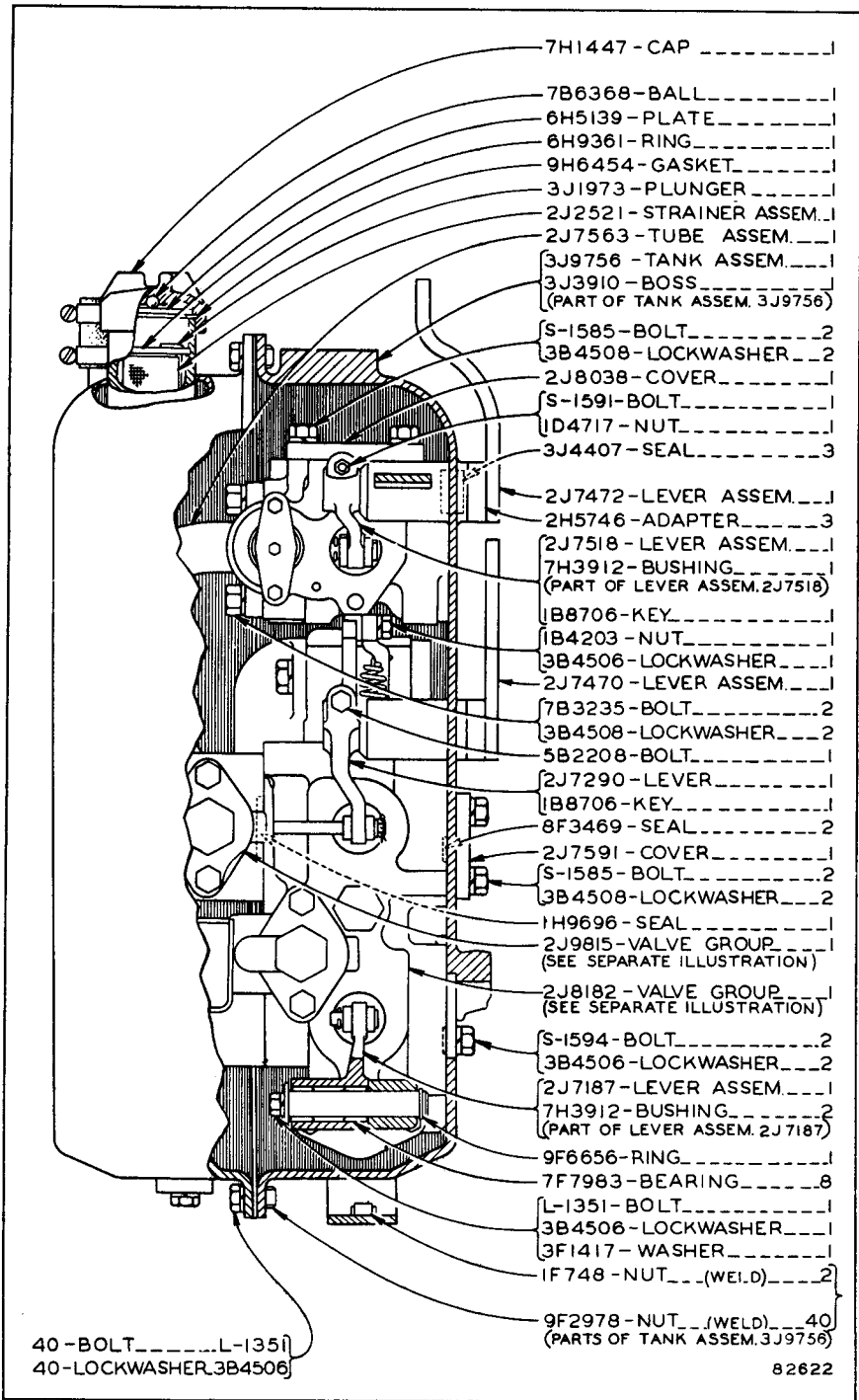
Part of 3K4097 Hydraulic Arrangement listed on Page 294

2J8182 and 2J9815 Valve Group parts are shown on Pages 203 and 318

ONLY "CATERPILLAR" PARTS GIVE "CATERPILLAR" PERFORMANCE



2J8329 TANK AND VALVE GROUP—4 Valve—Front View—Third Type
 Part of 3K4097 Hydraulic Arrangement listed on Page 294
 2J8322 Valve Group parts are shown on Page 320

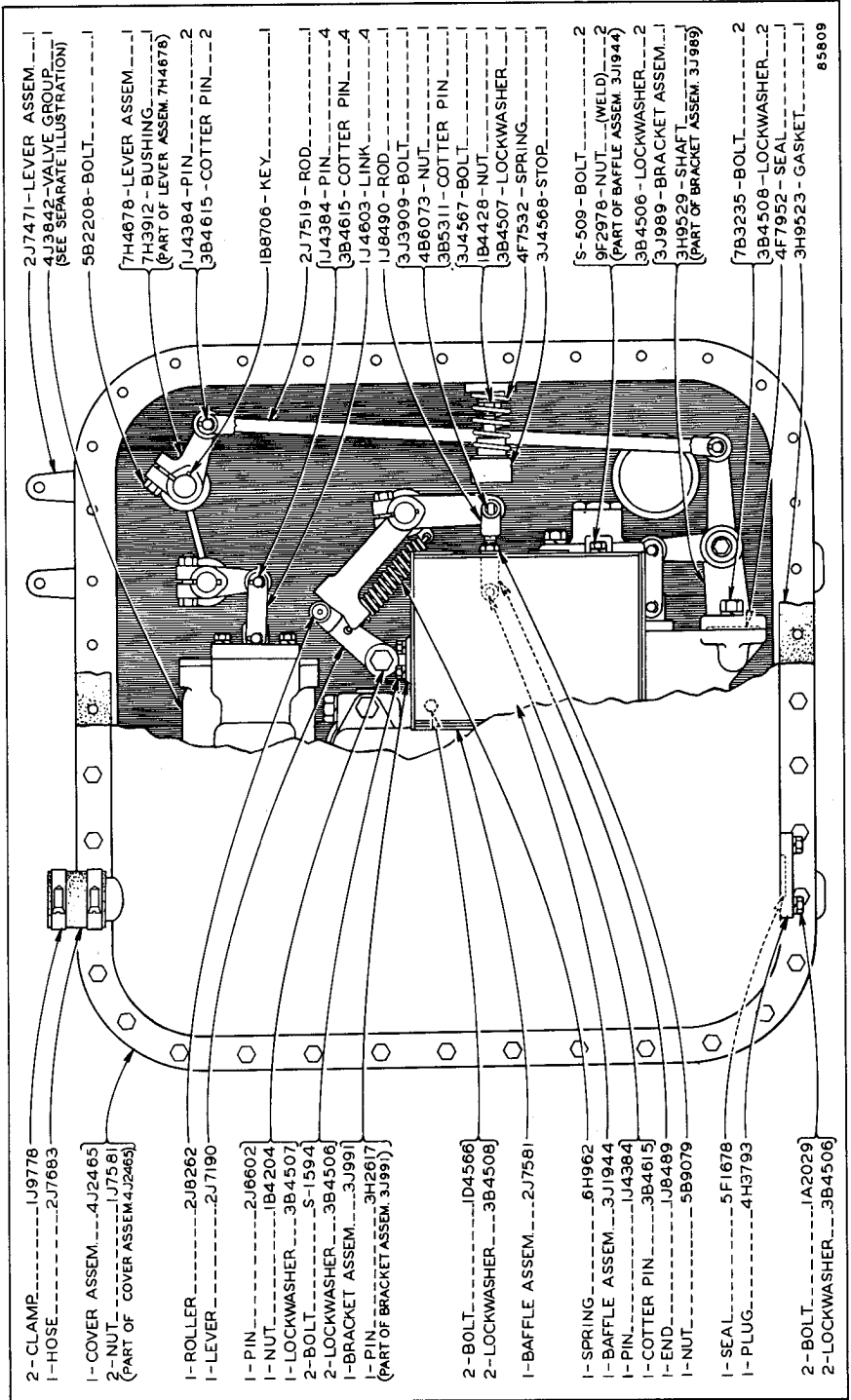


2J8329 TANK AND VALVE GROUP—4 Valve—Side View—Third Type

Part of 3K4097 Hydraulic Arrangement listed on Page 294

2J8182 and 2J9815 Valve Group parts are shown on Pages 203 and 318

ONLY "CATERPILLAR" PARTS GIVE "CATERPILLAR" PERFORMANCE

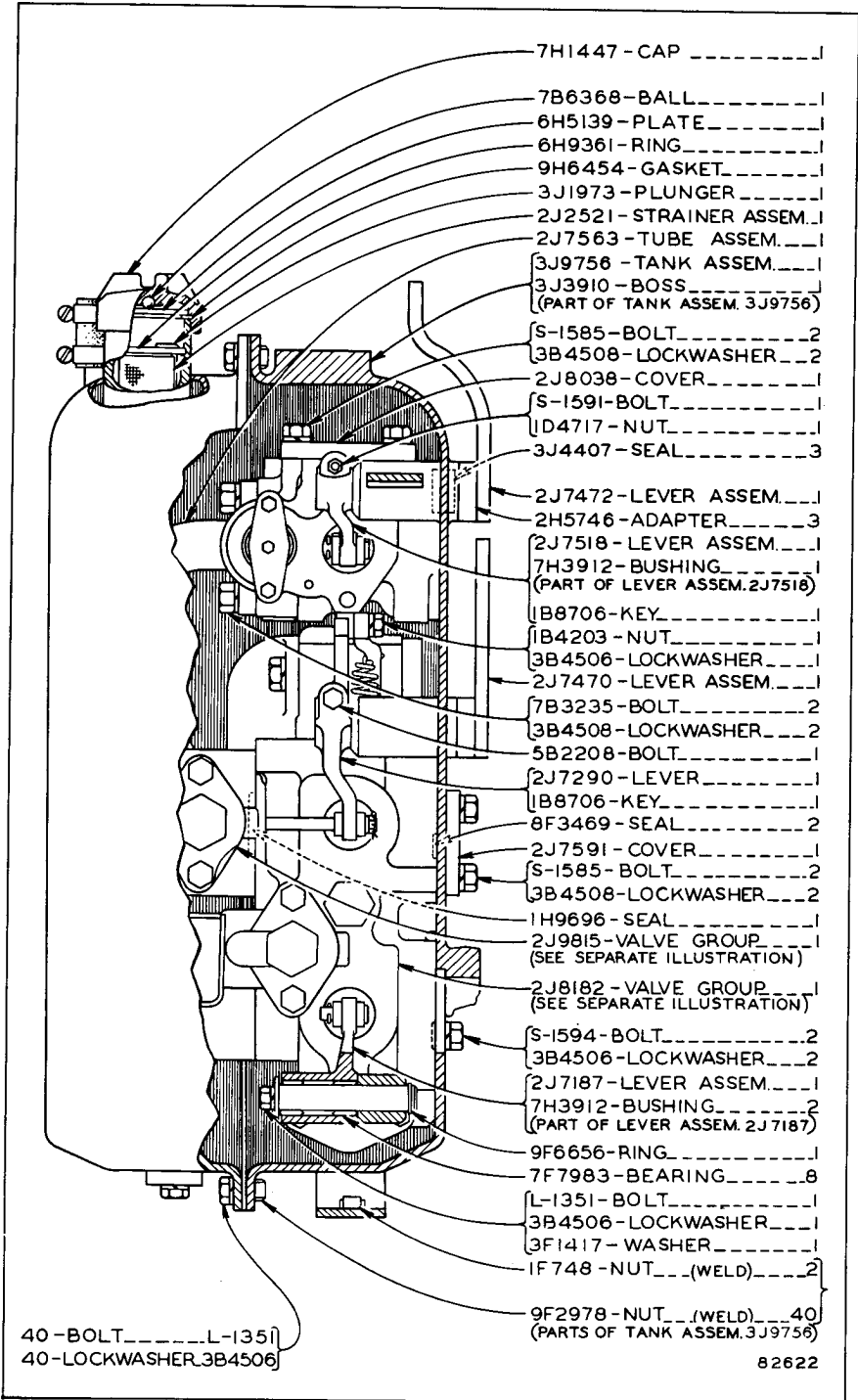


85809

2J8329 TANK AND VALVE GROUP—4 Valve—Front View—Fourth Type

Part of 3K4097 Hydraulic Arrangement listed on Page 294

4J3842 Valve Group parts are shown on Page 316B



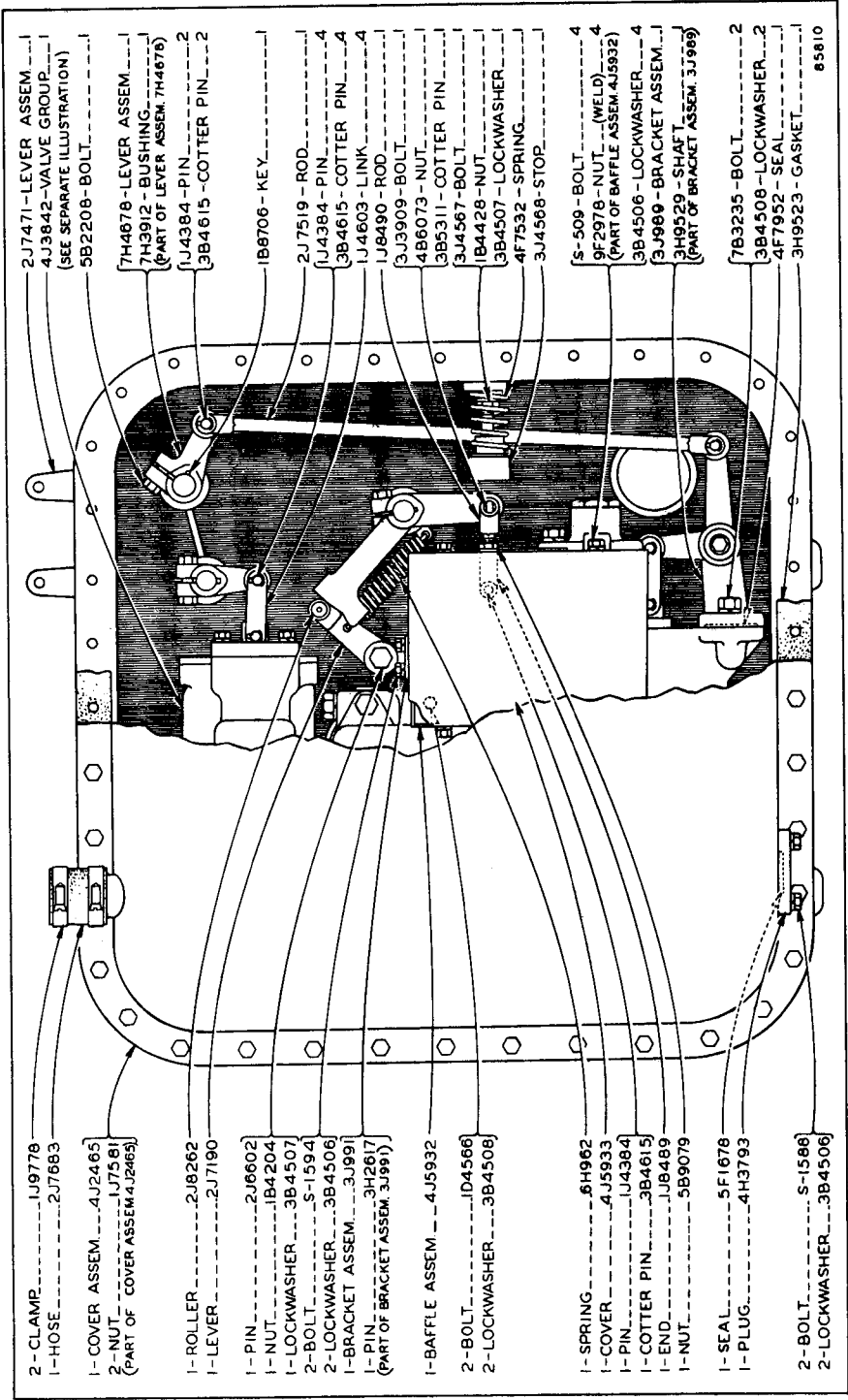
40 - BOLT.....L-1351
 40 - LOCKWASHER 3B4506

9F2978 - NUT.....(WELD).....40
 (PARTS OF TANK ASSEM. 3J9756)

82622

2J8329 TANK AND VALVE GROUP—4 Valve—Side View—Fourth Type
 Part of 3K4097 Hydraulic Arrangement listed on Page 294
 2J8182 and 2J9815 Valve Group parts are shown on Pages 203 and 318

ONLY "CATERPILLAR" PARTS GIVE "CATERPILLAR" PERFORMANCE



2J7471-LEVER ASSEM...1
 4J3842-VALVE GROUP...1
 (SEE SEPARATE ILLUSTRATION)
 5B2208-BOLT...1

7H4676-LEVER ASSEM...1
 7H9912-BUSHING...1
 (PART OF LEVER ASSEM. 7H4676)
 1J4384-PIN...2
 3B4615-COTTER PIN...2

1B6706-KEY...1

2J7519-ROD...4
 1J4384-PIN...4
 3B4615-COTTER PIN...4
 1J4603-LINK...4
 1J6490-ROD...4
 3J3909-BOLT...1

4B6073-NUT...1
 3B5311-COTTER PIN...1
 3J4567-BOLT...1
 1B4428-NUT...1
 3B4507-LOCKWASHER...1
 4F7532-SPRING...1
 3J4568-STOP...1

S-509-BOLT...4
 9F2978-NUT...4
 (PART OF BAFFLE ASSEM. 4J5932)
 3B4506-LOCKWASHER...4
 3J989-BRACKET ASSEM...1
 3H9529-SHAFT...1
 (PART OF BRACKET ASSEM. 3J989)

7B3235-BOLT...2
 3B4508-LOCKWASHER...2
 4F7932-SEAL...1
 3H9523-GASKET...1
 85810

2-CLAMP...1J9776
 1-HOSE...2J7683

1-COVER ASSEM...4J2465
 2-NUT...1J7561
 (PART OF COVER ASSEM. 4J2465)

1-ROLLER...2J6262
 1-LEVER...2J7190

1-PIN...2J6602
 1-NUT...1B4204
 1-LOCKWASHER...3B4507
 2-BOLT...S-1594
 2-LOCKWASHER...3B4506
 1-BRACKET ASSEM...3J991
 1-PIN...3H2617
 (PART OF BRACKET ASSEM. 3J991)

1-BAFFLE ASSEM...4J5932
 2-BOLT...1D4566
 2-LOCKWASHER...3B4508

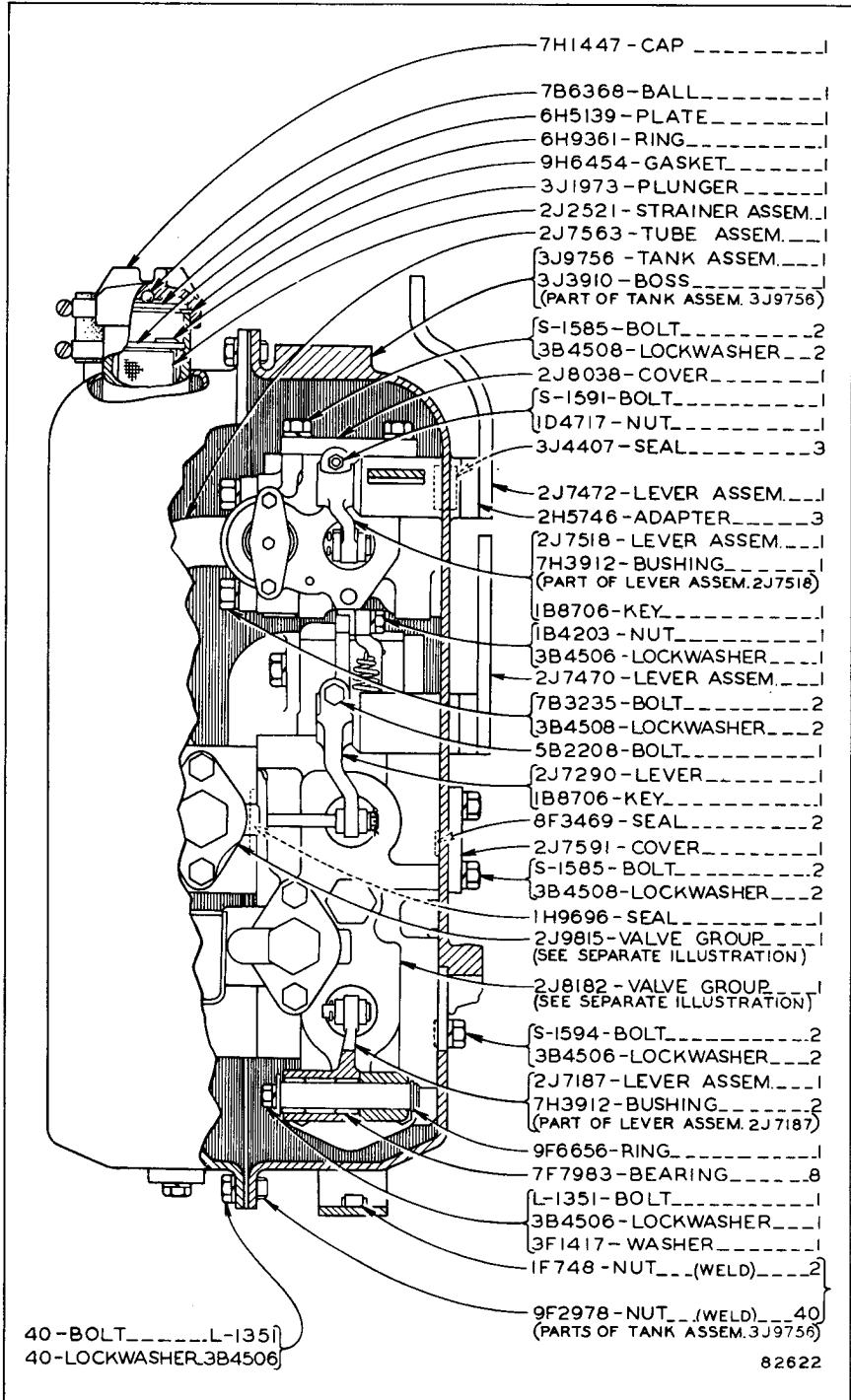
1-SPRING...6H962
 1-COVER...4J5933
 1-PIN...1J4384
 1-COTTER PIN...3B4615
 1-END...1J8489
 1-NUT...5B9079

1-SEAL...5F1678
 1-PLUG...4H3793

2-BOLT...S-1568
 2-LOCKWASHER...3B4506

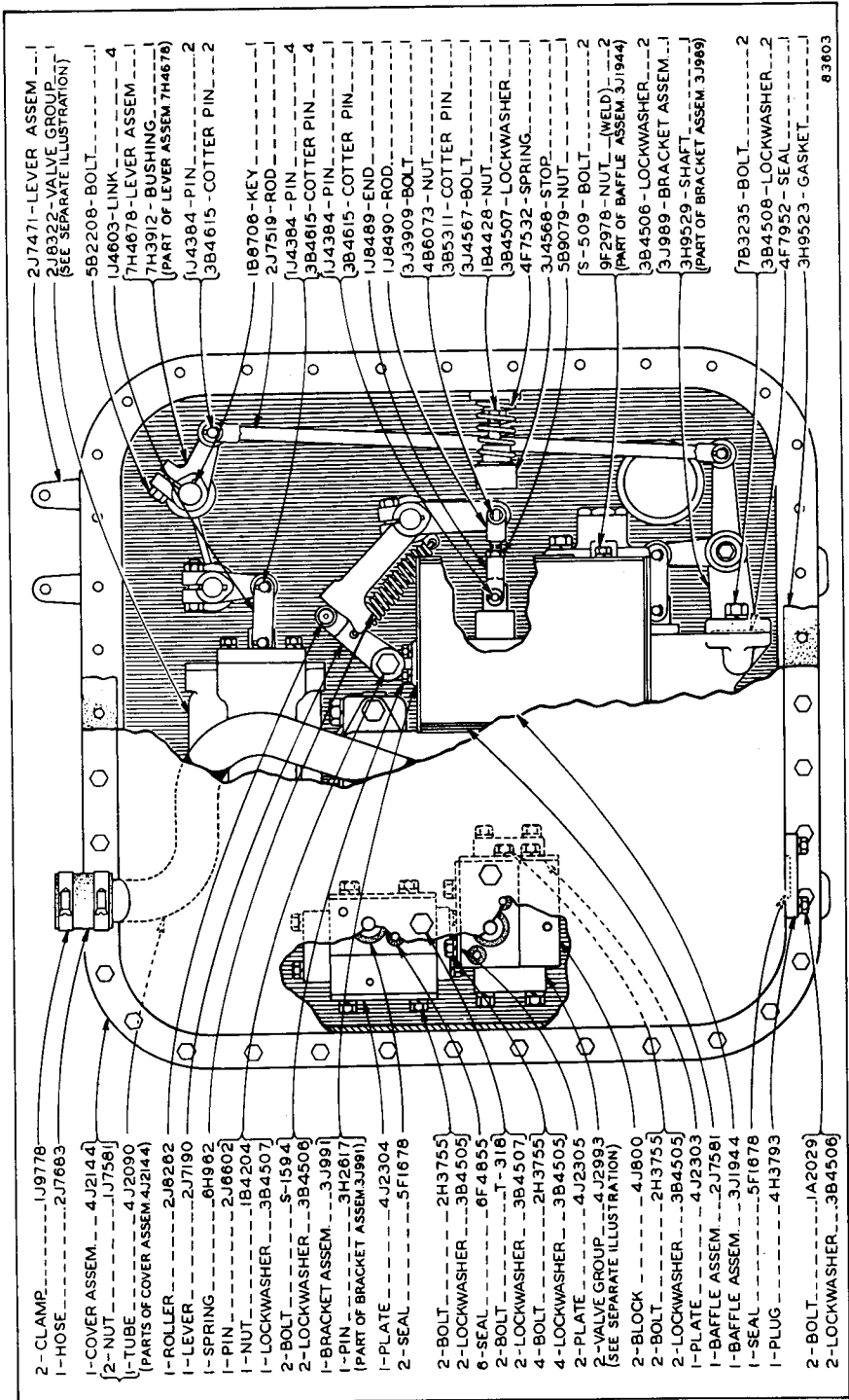
2J8329 TANK AND VALVE GROUP—4 Valve—Front View—Fifth Type
 Part of 3K4097 Hydraulic Arrangement listed on Page 294
 4J3842 Valve Group parts are shown on Page 316B

ALWAYS GIVE SERIAL NUMBER WHEN ORDERING PARTS



2J8329 TANK AND VALVE GROUP—4 Valve—Side View—Fifth Type
 Part of 3K4097 Hydraulic Arrangement listed on Page 294
 2J8182 and 2J9815 Valve Group parts are shown on Pages 203 and 318

ONLY "CATERPILLAR" PARTS GIVE "CATERPILLAR" PERFORMANCE



2-J7471-LEVER ASSEM...1
 2-B322-VALVE GROUP...1
 (SEE SEPARATE ILLUSTRATION)
 5B2208-BOLT...1
 J4603-LINK...4
 7H4678-LEVER ASSEM...1
 7H3912-BUSHING...1
 (PART OF LEVER ASSEM 7H4678)
 J4384-PIN...2
 3B4615-COTTER PIN...2

1B8706-KEY...1
 2J7519-ROD...1
 J4384-PIN...4
 3B4615-COTTER PIN...4
 J4384-PIN...4
 3B4615-COTTER PIN...1
 J8489-END...1
 J8490-ROD...1
 3J3909-BOLT...1
 4B6073-NUT...1
 3B5311-COTTER PIN...1
 3J4567-BOLT...1
 1B4428-NUT...1
 3B4507-LOCKWASHER...1
 4F7532-SPRING...1
 3J4568-STOP...1
 5B9079-NUT...1
 S-509-BOLT...2
 9F2978-NUT-(WELD)...2
 (PART OF BAFFLE ASSEM 3J1944)
 3B4506-LOCKWASHER...2
 3J989-BRACKET ASSEM...1
 3H9529-SHAFT...1
 (PART OF BRACKET ASSEM 3J989)

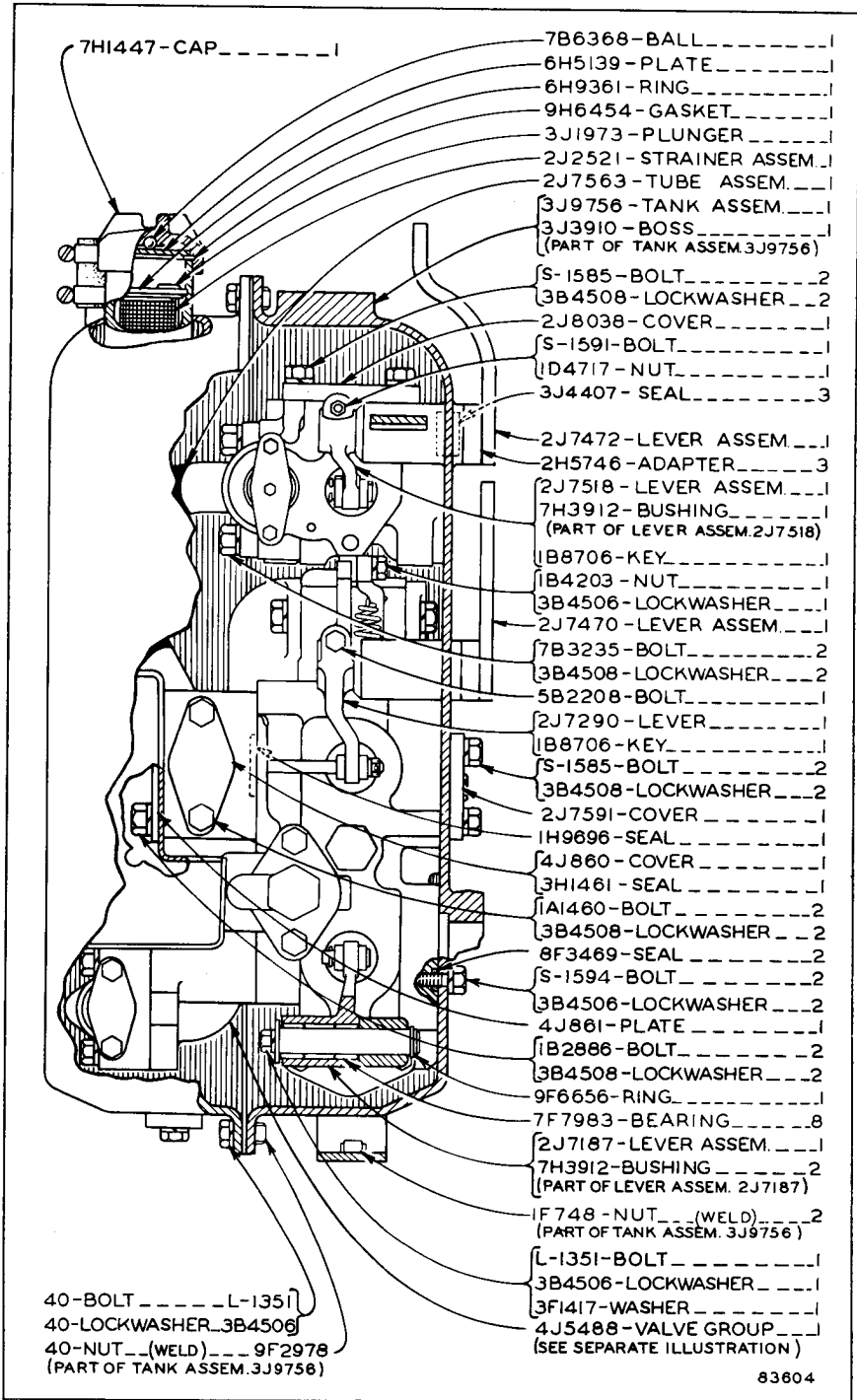
7B3235-BOLT...2
 3B4508-LOCKWASHER...2
 4F7952-SEAL...1
 3H9523-GASKET...1
 83603

2-CLAMP...1J9778
 1-HOSE...2J7693
 1-COVER ASSEM...4J2144
 2-NUT...1J758
 1-TUBE...4J2090
 (PARTS OF COVER ASSEM 4J2144)
 1-ROLLER...2J8262
 1-LEVER...2J7190
 1-SPRING...8H962
 1-PIN...2J6602
 1-NUT...1B4204
 1-LOCKWASHER...3B4507
 2-BOLT...S-1594
 2-LOCKWASHER...3B4506
 1-BRACKET ASSEM...3J991
 1-PIN...3H2617
 (PART OF BRACKET ASSEM 3J991)
 1-PLATE...4J2304
 2-SEAL...5F1678

2-BOLT...2H3755
 2-LOCKWASHER...3B4505
 6-SEAL...6F4855
 2-BOLT...T-316
 2-LOCKWASHER...3B4507
 4-BOLT...2H3755
 4-LOCKWASHER...3B4505
 2-PLATE...4J2305
 2-VALVE GROUP...4J2993
 (SEE SEPARATE ILLUSTRATION)
 2-BLOCK...4J800
 2-BOLT...2H3755
 2-LOCKWASHER...3B4505
 1-PLATE...4J2303
 1-BAFFLE ASSEM...2J7581
 1-BAFFLE ASSEM...3J1944
 1-SEAL...5F1678
 1-PLUG...4H3793

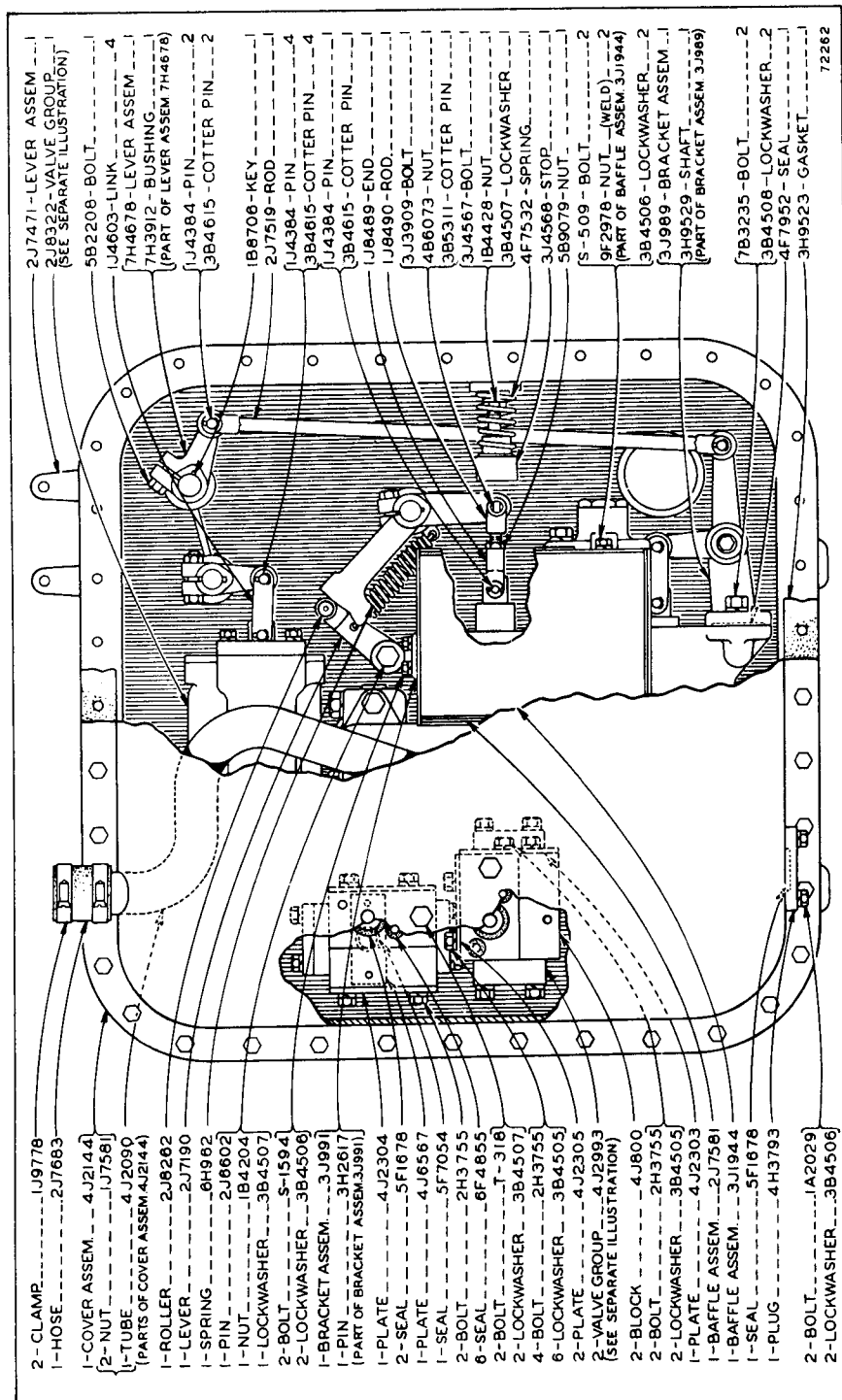
2-BOLT...1A2029
 2-LOCKWASHER...3B4506

4J2149 TANK AND VALVE GROUP—Front View—First Type
 Part of 4K4068 Hydraulic Arrangement listed on Page 294
 4J2993 and 2J8322 Valve Group parts are shown on Pages 319 and 320

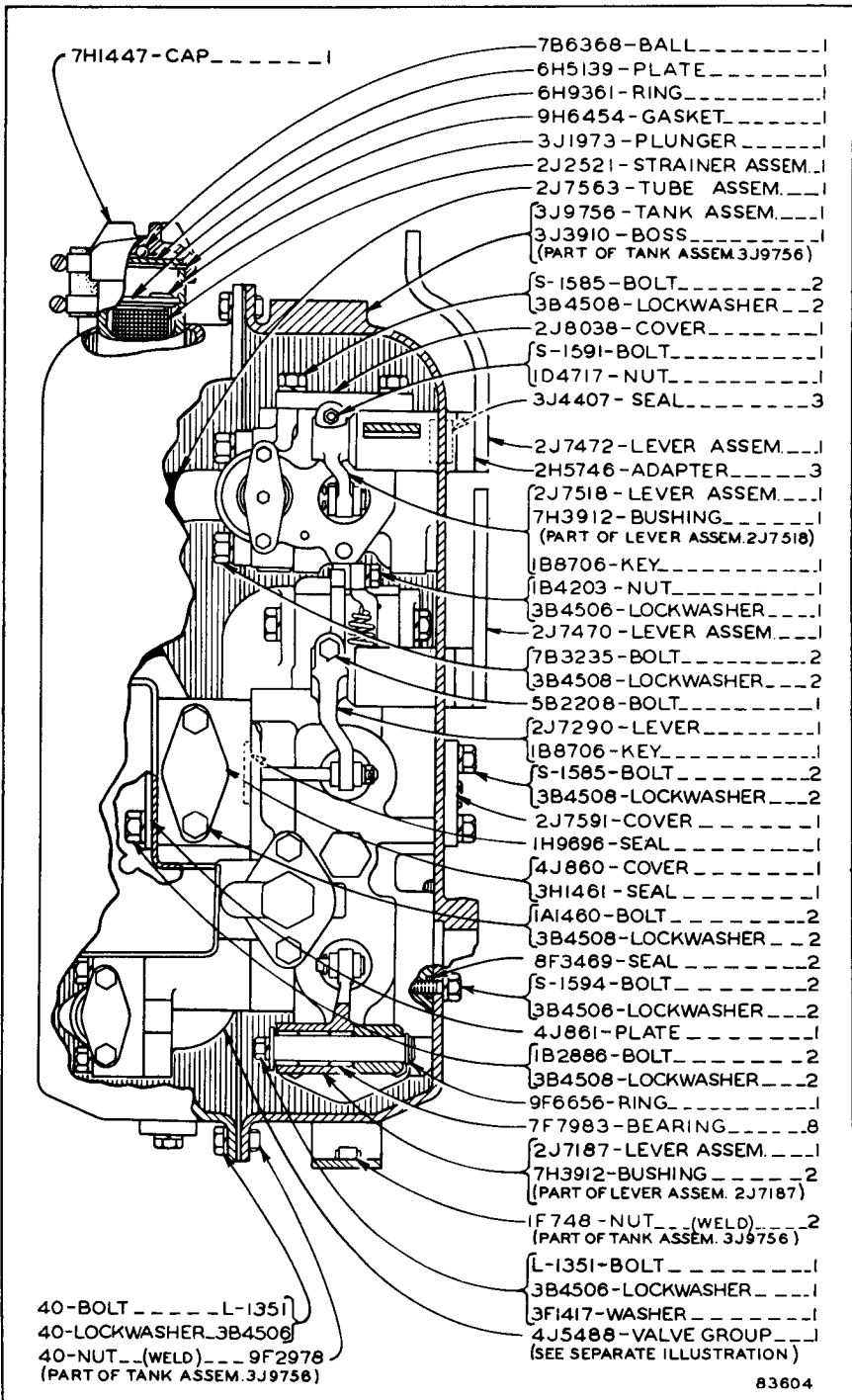


4J2149 TANK AND VALVE GROUP—Side View—First Type
 Part of 4K4068 Hydraulic Arrangement listed on Page 294
 4J5488 Valve Group parts are shown on Page 316

ONLY "CATERPILLAR" PARTS GIVE "CATERPILLAR" PERFORMANCE



4J2149 TANK AND VALVE GROUP—Front View—Second Type
 Part of 4K4068 Hydraulic Arrangement listed on Page 294
 4J2993 and 2J8322 Valve Group parts are shown on Pages 319 and 320

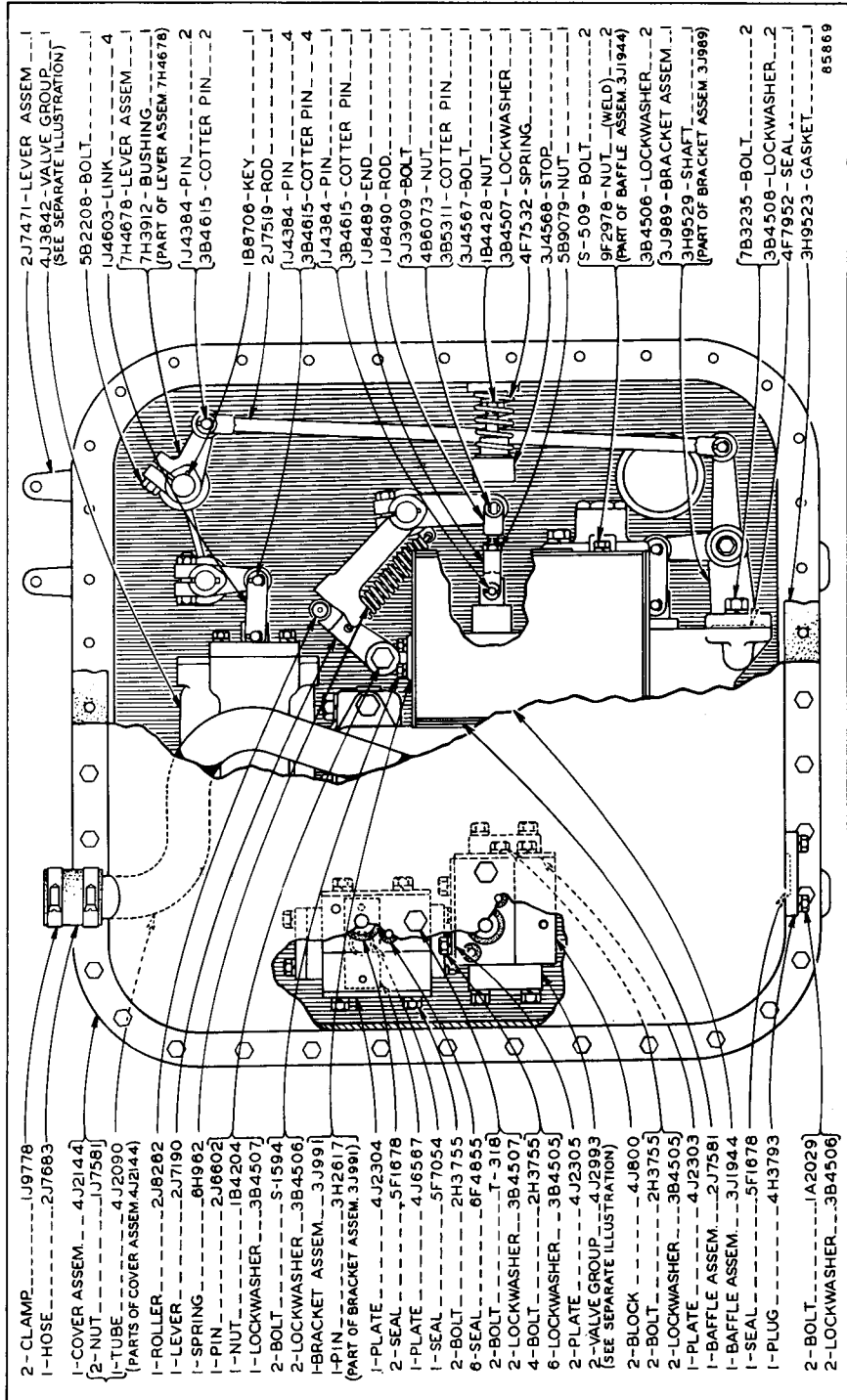


4J2149 TANK AND VALVE GROUP—Side View—Second Type

Part of 4K4068 Hydraulic Arrangement listed on Page 294

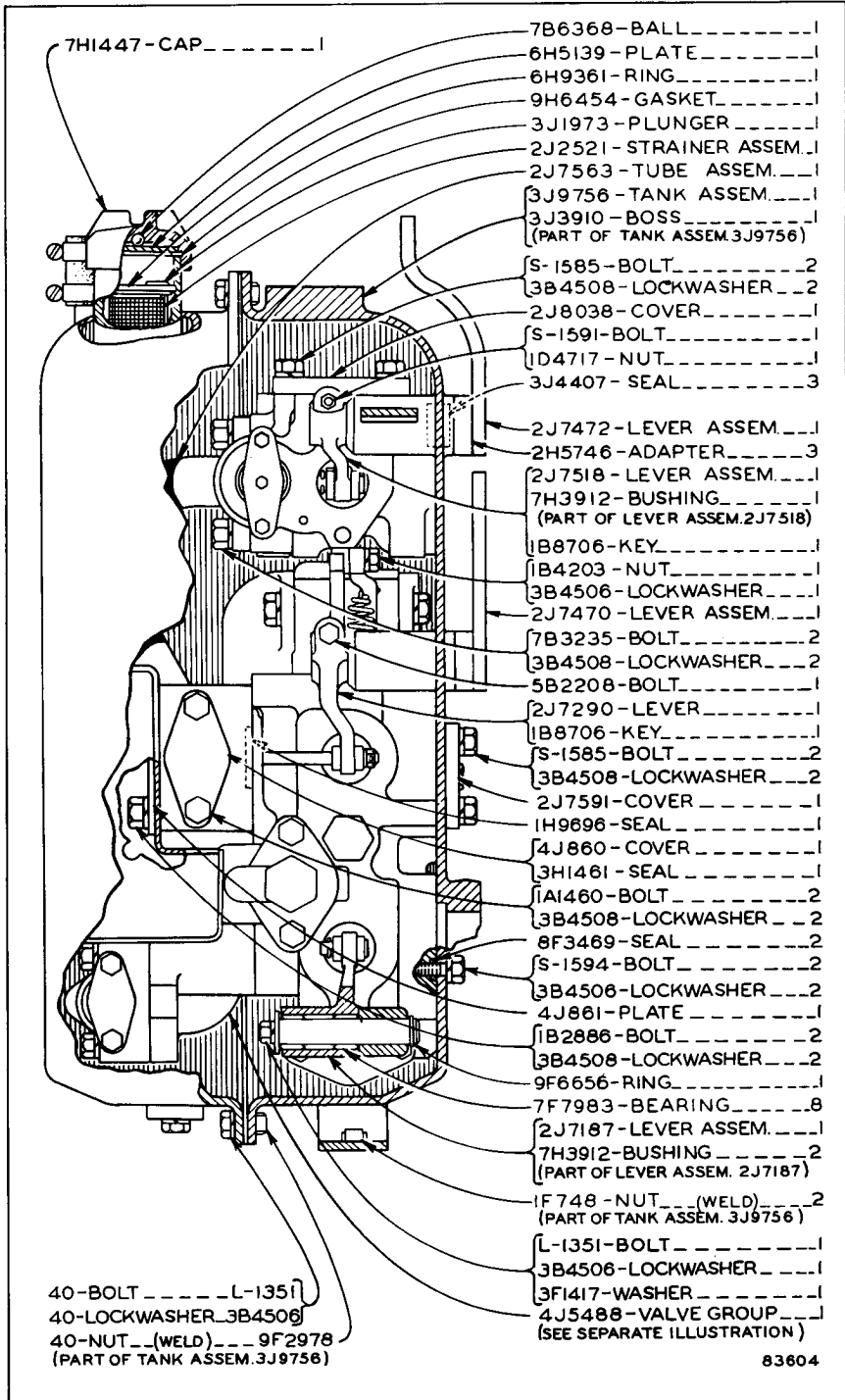
4J5488 Valve Group parts are shown on Page 316

ONLY "CATERPILLAR" PARTS GIVE "CATERPILLAR" PERFORMANCE



4J2149 TANK AND VALVE GROUP—Front View—Third Type

Part of 4K4068 Hydraulic Arrangement listed on Page 294
 4J3842 and 4J2993 Valve Group parts are shown on Pages 316B and 319

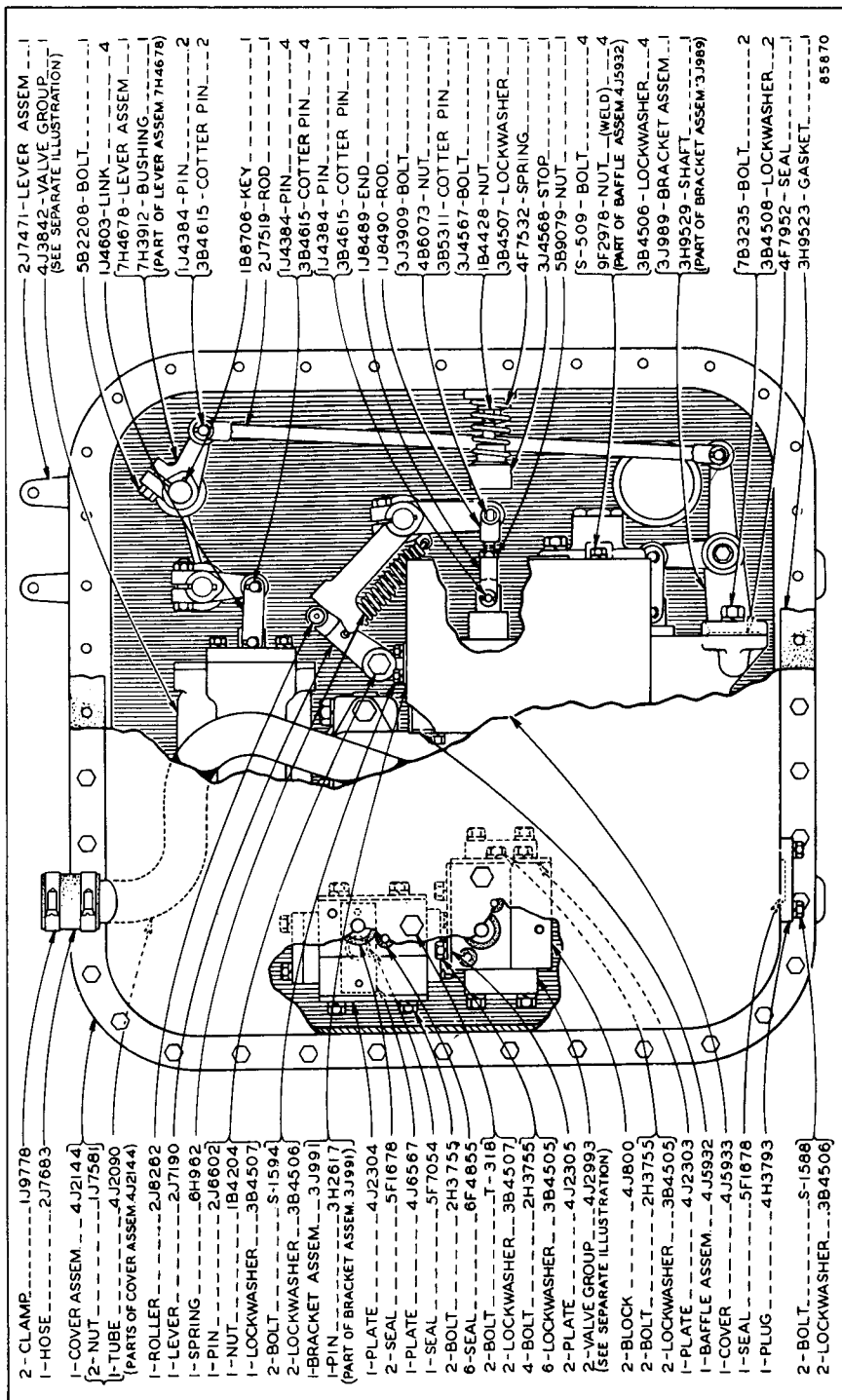


4J2149 TANK AND VALVE GROUP—Side View—Third Type

Part of 4K4068 Hydraulic Arrangement listed on Page 294

4J5488 Valve Group parts are shown on Pages 316 and 316A

ONLY "CATERPILLAR" PARTS GIVE "CATERPILLAR" PERFORMANCE

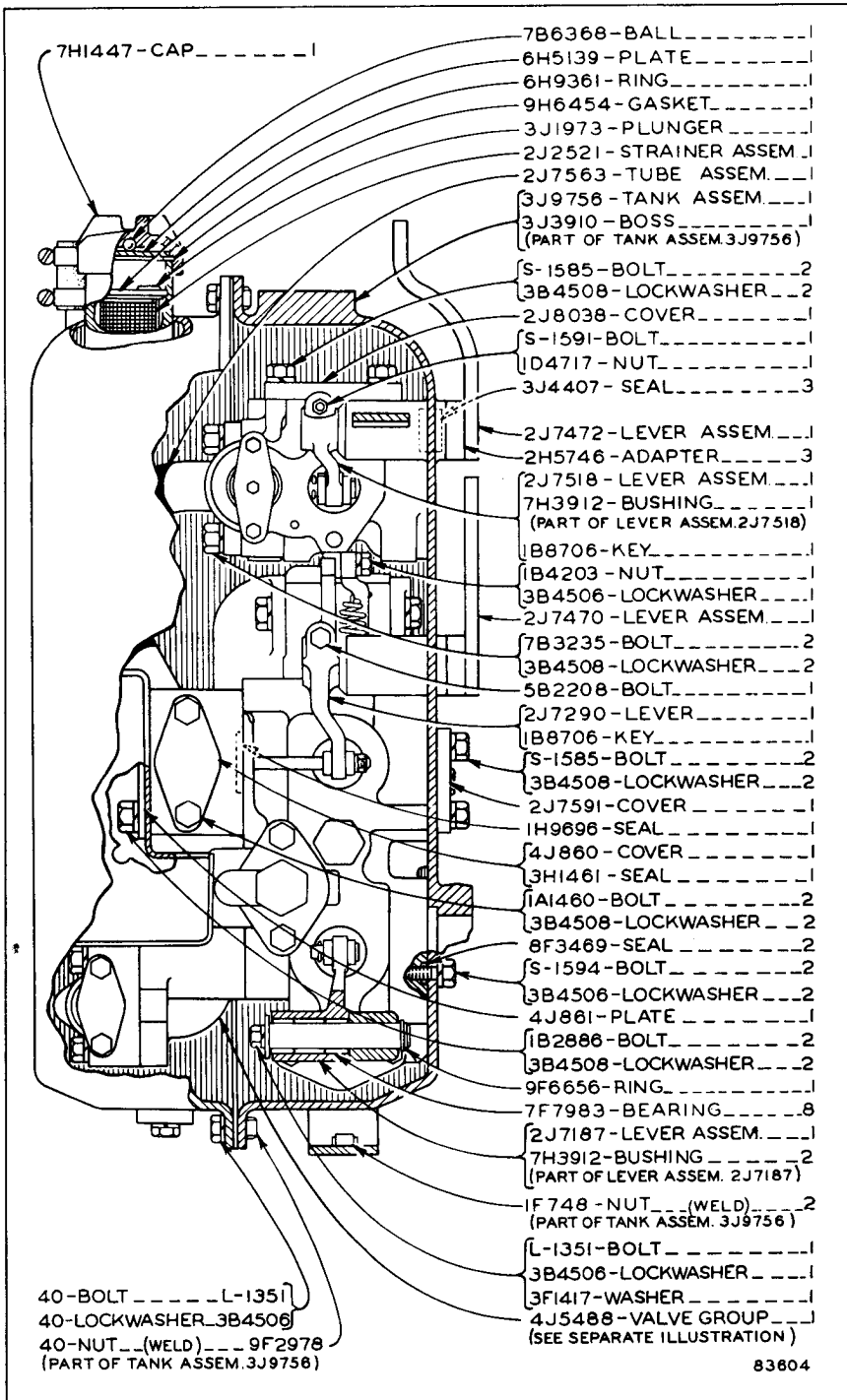


- 2-CLAMP.....1J9778
- 1-HOSE.....2J7663
- 1-COVER ASSEM.....4J2144
- 2-NUT.....1J7561
- 1-TUBE.....4J2090
- (PARTS OF COVER ASSEM.4J2144)
- 1-ROLLER.....2J8262
- 1-LEVER.....2J7190
- 1-SPRING.....6H962
- 1-PIN.....2J6602
- 1-NUT.....1B4204
- 1-LOCKWASHER.....3B4507
- 2-BOLT.....S-1594
- 2-LOCKWASHER.....3B4506
- 1-BRACKET ASSEM.....3J991
- 1-PIN.....3H2617
- (PART OF BRACKET ASSEM.3J991)
- 1-PLATE.....4J2304
- 2-SEAL.....5F1678
- 1-PLATE.....4J6567
- 1-SEAL.....5F7054
- 2-BOLT.....2H3755
- 6-SEAL.....6F4855
- 2-BOLT.....T-316
- 2-LOCKWASHER.....3B4507
- 4-BOLT.....2H3755
- 6-LOCKWASHER.....3B4505
- 2-PLATE.....4J2305
- 2-VALVE GROUP.....4J2993
- (SEE SEPARATE ILLUSTRATION)
- 2-BLOCK.....4J800
- 2-BOLT.....2H3755
- 2-LOCKWASHER.....3B4505
- 1-PLATE.....4J2303
- 1-BAFFLE ASSEM.....4J5932
- 1-COVER.....4J5933
- 1-SEAL.....5F1678
- 1-PLUG.....4H3793
- 2-BOLT.....S-1586
- 2-LOCKWASHER.....3B4506

ALWAYS GIVE SERIAL NUMBER WHEN ORDERING PARTS

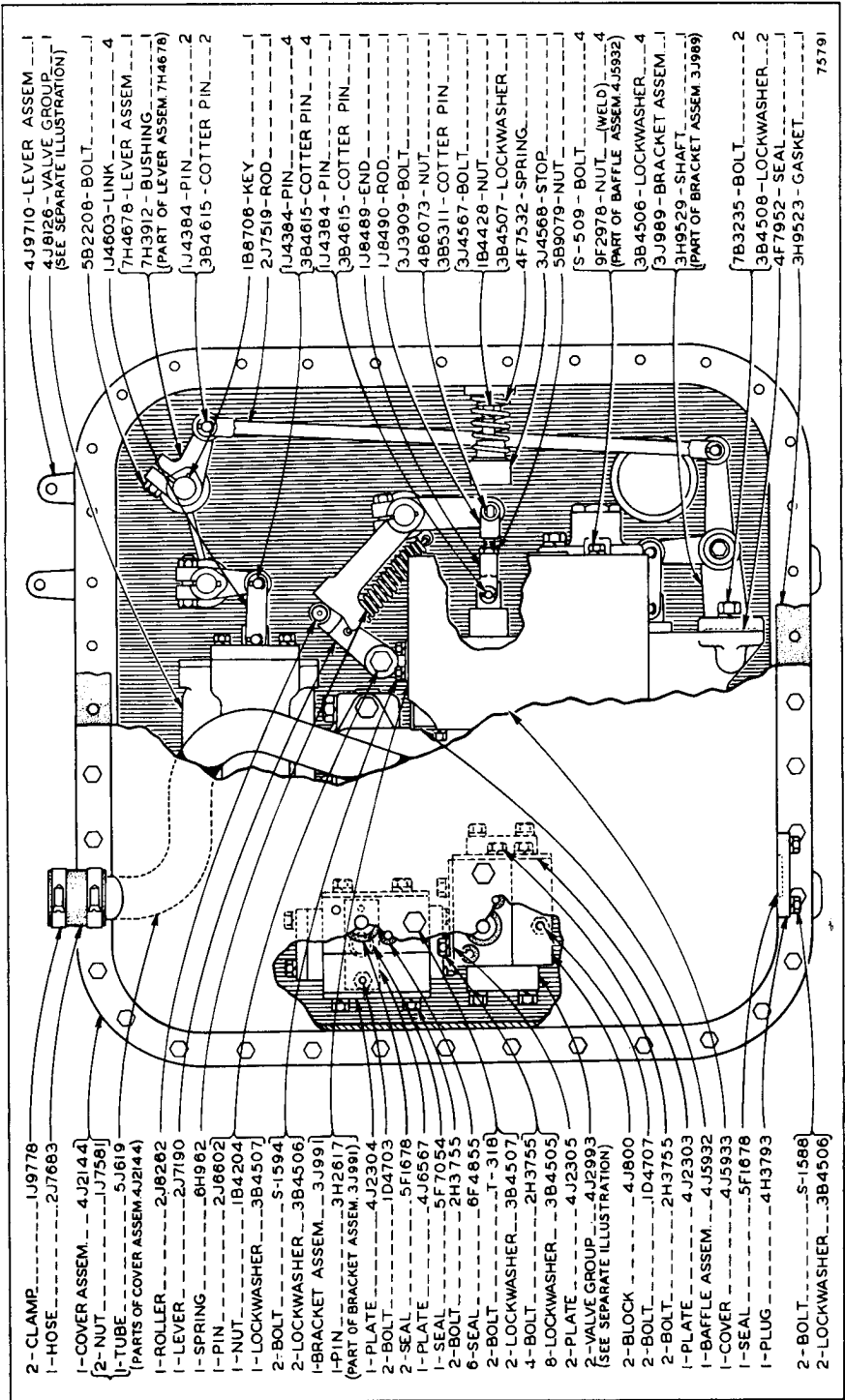
4J2149 TANK AND VALVE GROUP—Front View—Fourth Type
 Part of 4K4068 Hydraulic Arrangement listed on Page 294
 4J3842 and 4J2993 Valve Group parts are shown on Pages 316B and 319

- 2J7471-LEVER ASSEM.....1
- 4J3642-VALVE GROUP.....1
- (SEE SEPARATE ILLUSTRATION)
- 5B2208-BOLT.....1
- 1J4603-LINK.....4
- 7H4678-LEVER ASSEM.....1
- 7H3912-BUSHING.....1
- (PART OF LEVER ASSEM.7H4678)
- 1J4384-PIN.....2
- 3B4615-COTTER PIN.....2
- 1B8708-KEY.....1
- 2J7519-ROD.....1
- 1J4384-PIN.....4
- 3B4615-COTTER PIN.....4
- 1J4384-PIN.....1
- 3B4615-COTTER PIN.....1
- 1J8469-END.....1
- 1J8490-ROD.....1
- 3J3909-BOLT.....1
- 4B6073-NUT.....1
- 3J4567-BOLT.....1
- 3B5311-COTTER PIN.....1
- 1B4428-NUT.....1
- 3B4507-LOCKWASHER.....1
- 4F7532-SPRING.....1
- 3J4568-STOP.....1
- 5B9079-NUT.....1
- S-509-BOLT.....4
- 9F2978-NUT.....(WELD).....4
- (PART OF BAFFLE ASSEM.4J5932)
- 3B4506-LOCKWASHER.....4
- 3J989-BRACKET ASSEM.....1
- 3H9529-SHAFT.....1
- (PART OF BRACKET ASSEM.3J989)
- 7B3235-BOLT.....2
- 3B4508-LOCKWASHER.....2
- 4F7952-SEAL.....1
- 3H9523-GASKET.....1
- 85870



4J2149 TANK AND VALVE GROUP—Side View—Fourth Type
 Part of 4K4068 Hydraulic Arrangement listed on Page 294
 4J5488 Valve Group parts are shown on Pages 316 and 316A

ONLY "CATERPILLAR" PARTS GIVE "CATERPILLAR" PERFORMANCE

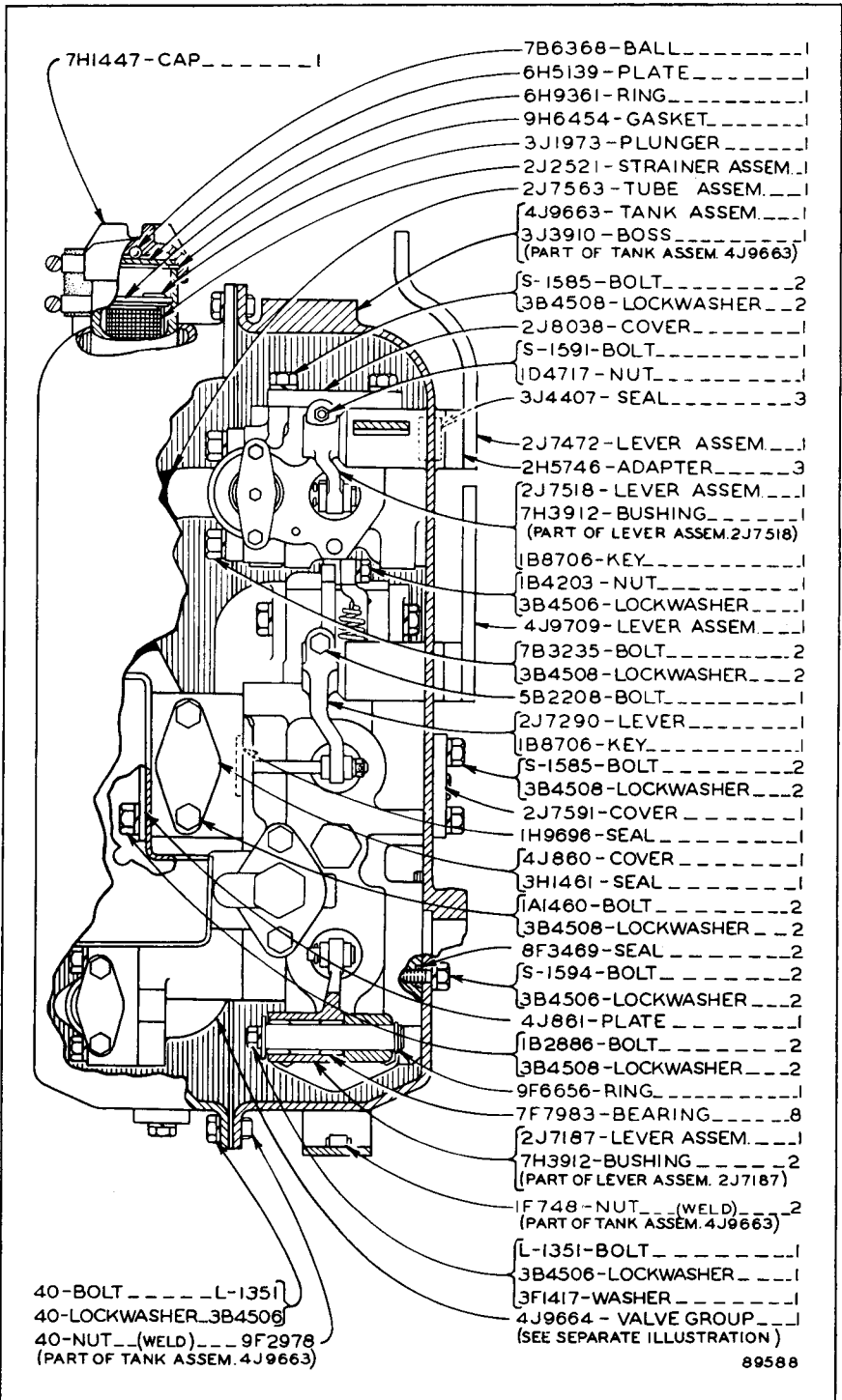


- | | |
|---|--|
| 2-CLAMP.....1J9778 | 4-J9710-LEVER ASSEM...1 |
| 1-HOSE.....2J7683 | 4-J8126-VALVE GROUP
(SEE SEPARATE ILLUSTRATION) |
| 1-COVER ASSEM...4J2144 | 5B2208-BOLT.....1 |
| 1-TUBE.....1J7581 | 1J4603-LINK.....4 |
| 1-TUBE.....5J619 | 7H4678-LEVER ASSEM...4 |
| (PARTS OF COVER ASSEM 4J2144) | 7H3912-BUSHING.....1 |
| 1-ROLLER.....2J8282 | (PART OF LEVER ASSEM 7H4678) |
| 1-LEVER.....2J7190 | 1J4384-PIN.....2 |
| 1-SPRING...6H962 | 3B4615-COTTER PIN...2 |
| 1-PIN.....2J8602 | 1B8708-KEY.....1 |
| 1-NUT.....1B4204 | 2J7519-ROD.....4 |
| 1-LOCKWASHER...3B4507 | 1J4384-PIN.....4 |
| 2-BOLT...5-1594 | 3B4615-COTTER PIN...4 |
| 2-LOCKWASHER...3B4506 | 1J4384-PIN.....4 |
| 1-BRACKET ASSEM...3J991 | 3B4615-COTTER PIN.....1 |
| 1-PIN...3H2817 | 1J8489-END.....1 |
| (PART OF BRACKET ASSEM 3J991) | 1J8490-ROD.....1 |
| 1-PLATE...4J2304 | 3J3909-BOLT.....1 |
| 2-BOLT...1D4703 | 4B8073-NUT.....1 |
| 2-SEAL...5F1678 | 3B5311-COTTER PIN.....1 |
| 1-PLATE...4J6567 | 3J4567-BOLT.....1 |
| 1-SEAL...5F7054 | 1B4428-NUT.....1 |
| 2-BOLT...2H3753 | 3B4507-LOCKWASHER.....1 |
| 6-SEAL...6F4855 | 4F7532-SPRING.....1 |
| 2-BOLT...T-318 | 3J4568-STOP.....1 |
| 2-LOCKWASHER...3B4507 | 5B9079-NUT.....4 |
| 4-BOLT...2H3755 | S-509-BOLT.....4 |
| 8-LOCKWASHER...3B4505 | 9F2978-NUT...(WELD)...4 |
| 2-PLATE...4J2305 | (PART OF BAFFLE ASSEM 4J5932) |
| 2-VALVE GROUP...4J2993
(SEE SEPARATE ILLUSTRATION) | 3B4506-LOCKWASHER...4 |
| 2-BLOCK...4J800 | 3J989-BRACKET ASSEM...1 |
| 2-BOLT...1D4707 | 3H9529-SHAFT.....1 |
| 2-BOLT...2H3755 | (PART OF BRACKET ASSEM 3J989) |
| 1-PLATE...4J2303 | 7B3235-BOLT.....2 |
| 1-BAFFLE ASSEM...4J5932 | 3B4508-LOCKWASHER...2 |
| 1-COVER...4J5933 | 4F7952-SEAL.....1 |
| 1-SEAL...5F1678 | 3H9523-GASKET.....1 |
| 1-PLUG...4H3793 | 75791 |
| 2-BOLT...S-1588 | |
| 2-LOCKWASHER...3B4506 | |

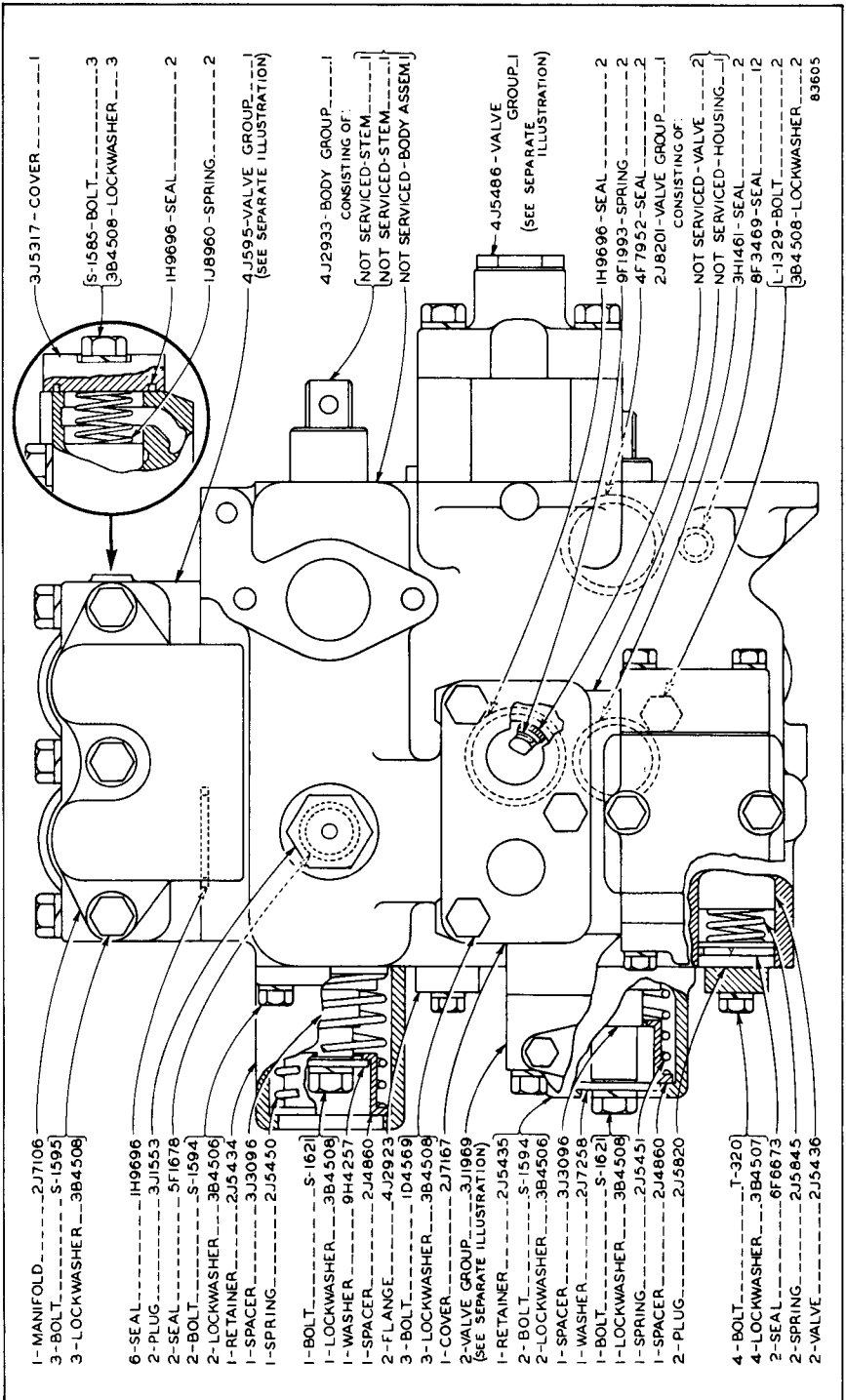
4J2149 TANK AND VALVE GROUP—Front View—Fifth Type

Part of 4K4068 Hydraulic Arrangement listed on Page 294

4J2993 and 4J8126 Valve Group parts are shown on Page 319 and on insert between Pages 316 and 317

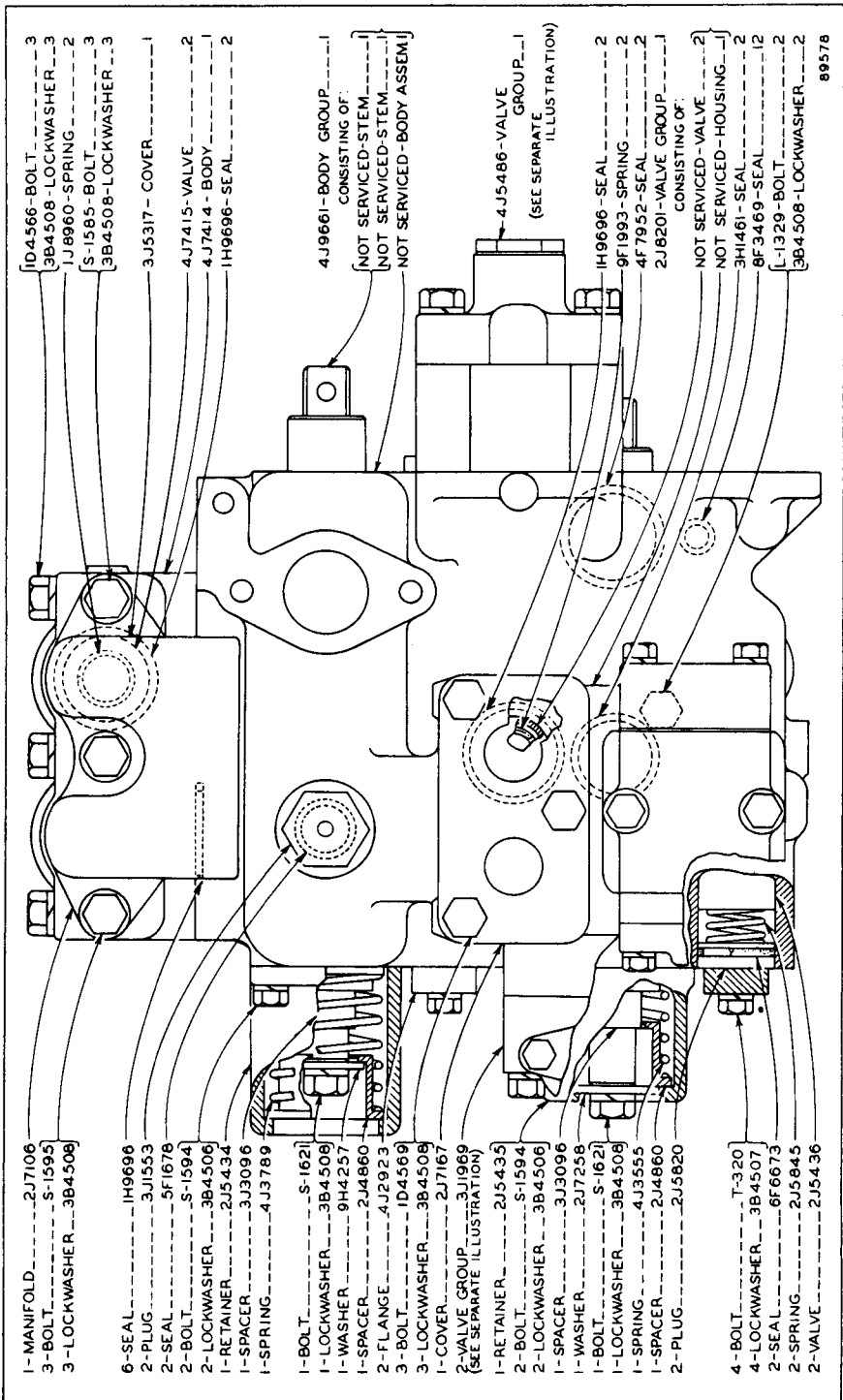


4J2149 TANK AND VALVE GROUP—Side View—Fifth Type
 Part of 4K4068 Hydraulic Arrangement listed on Page 294
 4J9664 Valve Group parts are shown on insert between Pages 316 and 317



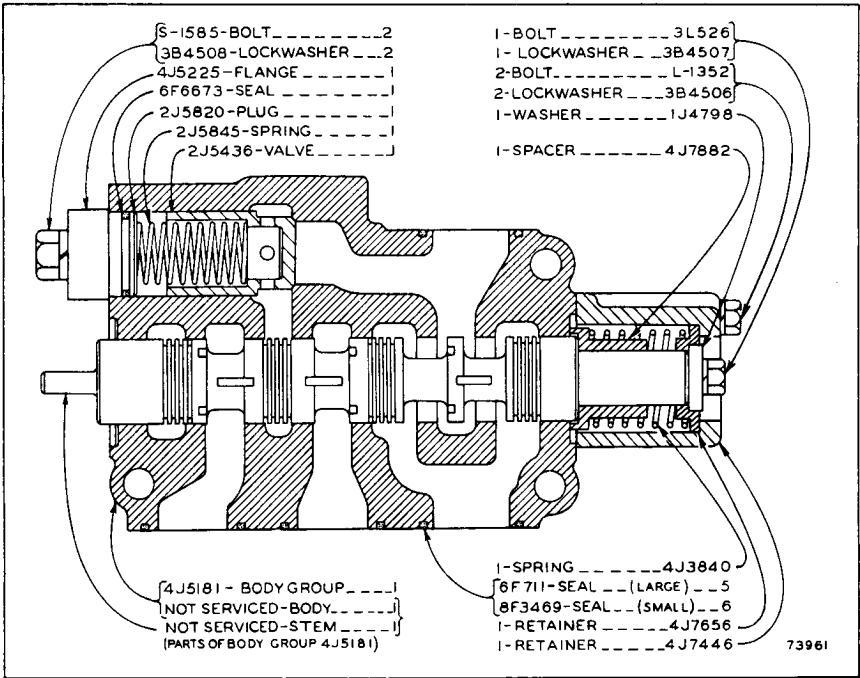
4J5488 CONTROL VALVE GROUP

Part of 4J2147 and 4J2149 Tank and Valve Groups shown on Pages 303, 305, 313 and 315
 3J1969 Relief Valve Group parts are shown on Page 211



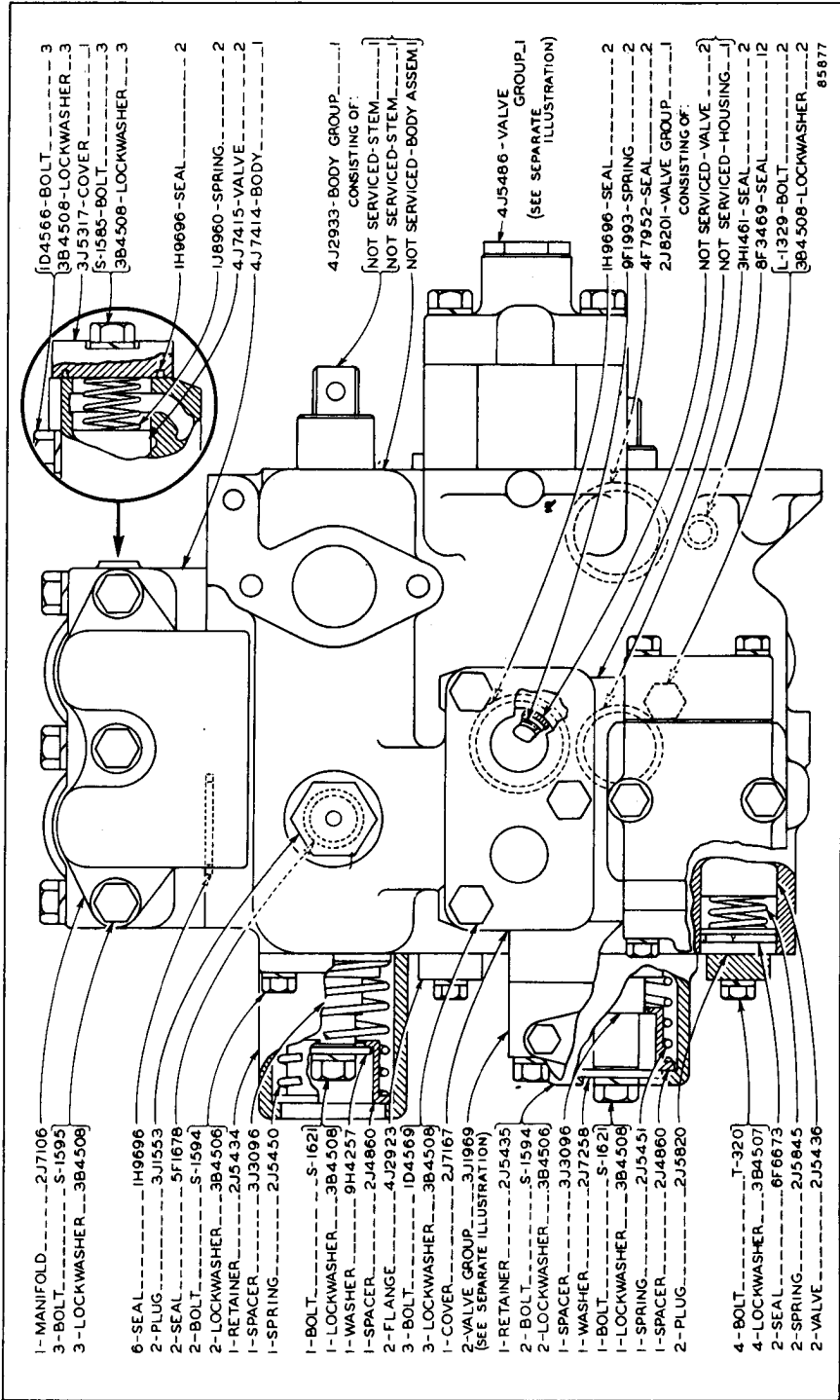
4J9664 CONTROL VALVE GROUP

Part of 2J8321, 4J2147, 2J8329 and 4J2149 Tank and Valve Groups shown on inserts between Pages 300 & 301, 304 & 305, 310 & 311 and 314 & 315
3J1969 and 4J5486 Valve Group parts are shown on Pages 211 and 317



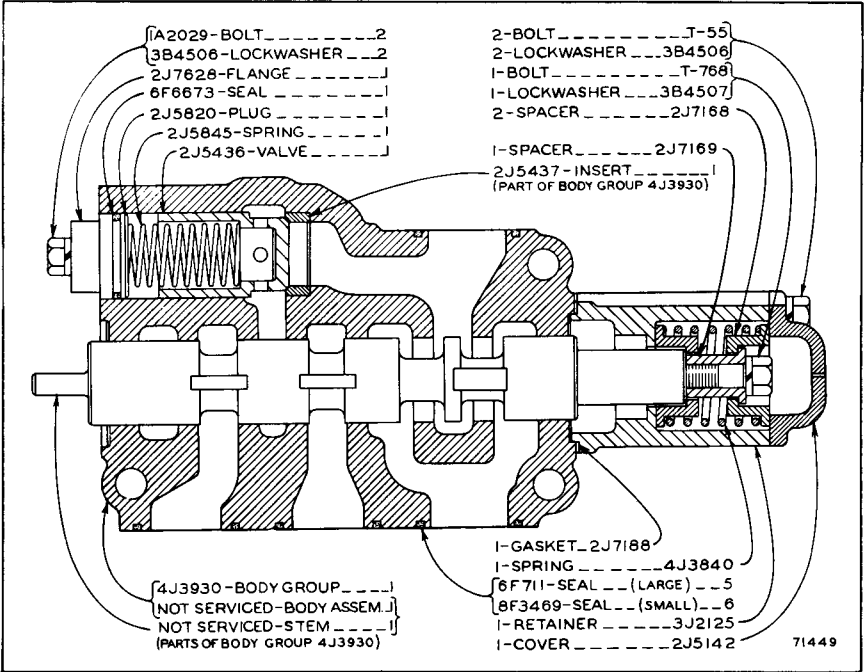
4J8126 INTERNAL AUXILIARY VALVE GROUP

Part of 2J8321, 4J2147, 2J8329, 4J2149 Tank and Valve Groups and 4J3213 Field Conversion Group shown on inserts between Pages 300 & 301, 304 & 305, 310 & 311, 314 & 315 and 328 & 329



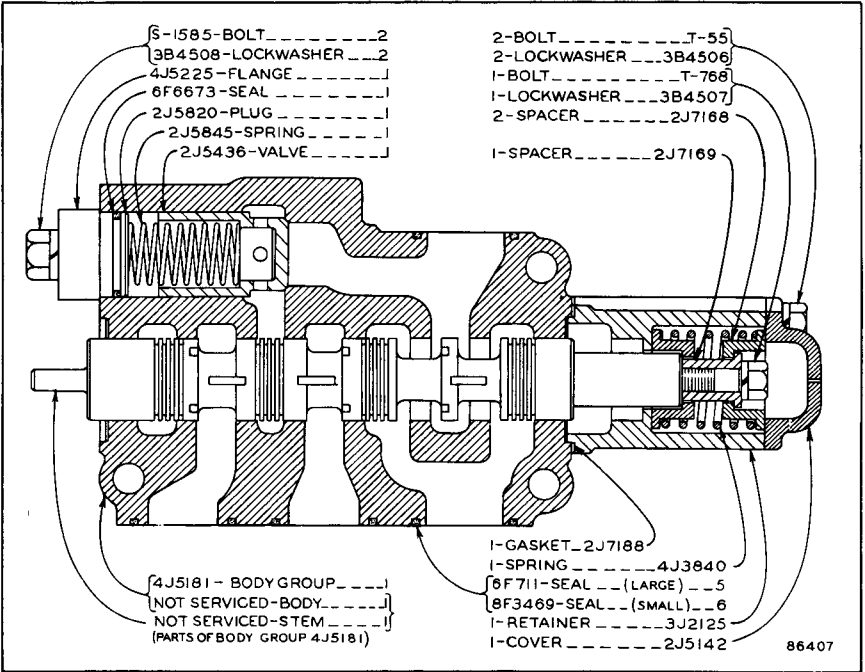
4J5488 CONTROL VALVE GROUP—Second Type
 Part of 4J2147 and 4J2149 Tank and Valve Groups shown on Pages 303, 305, 305B, 305D, 313, 315, 315B and 315D
 3J1969 and 4J5486 Valve Group parts are shown on Pages 211 and 317

ONLY "CATERPILLAR" PARTS GIVE "CATERPILLAR" PERFORMANCE



4J3842 INTERNAL AUXILIARY VALVE GROUP—First Type

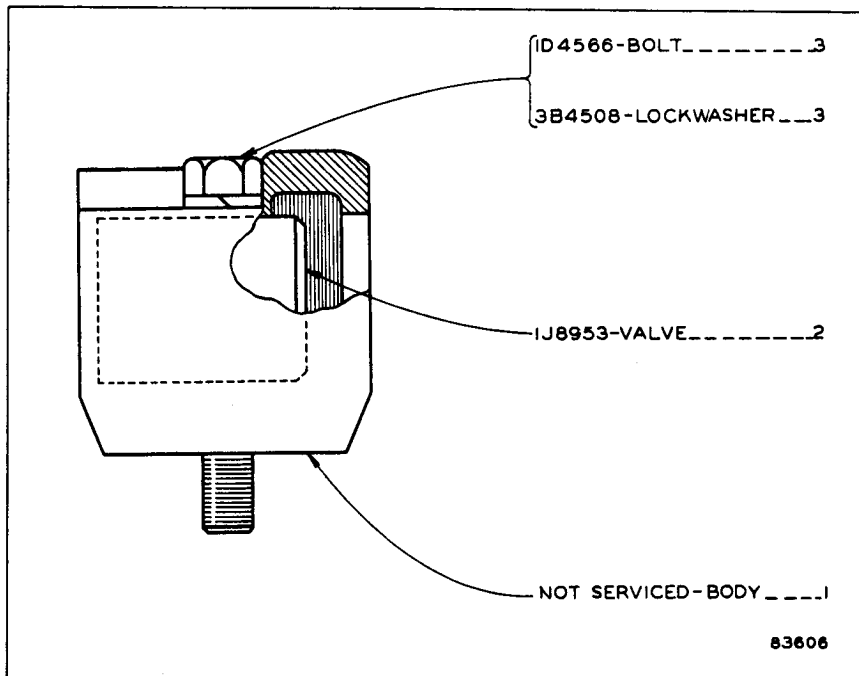
Part of 2J8321, 4J2147, 2J8329 and 4J2149 Tank and Valve Groups shown on Pages 301A, 301C, 305A, 305C, 311A, 311C, 315A and 315C



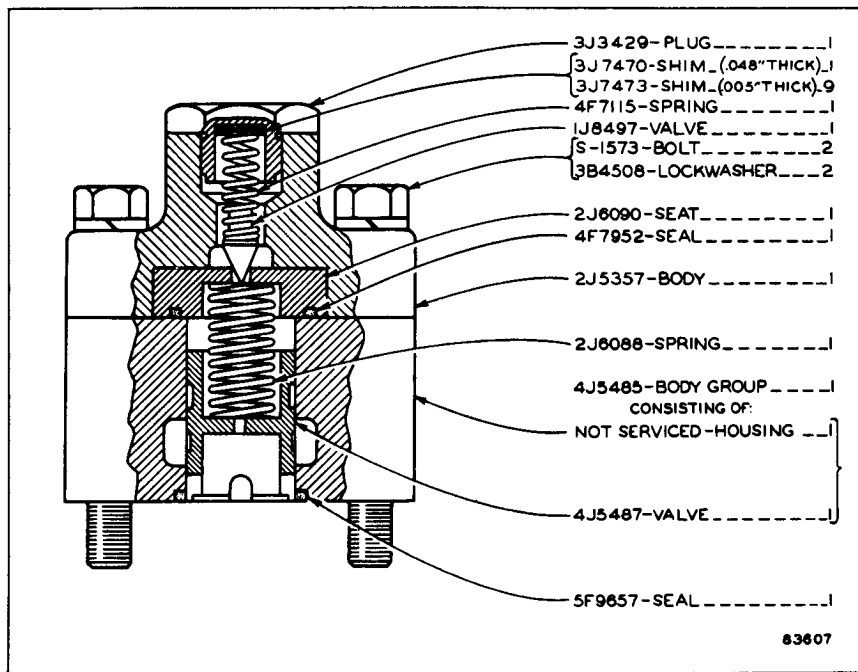
4J3842 INTERNAL AUXILIARY VALVE GROUP—Second Type

Part of 2J8321, 4J2147, 2J8329 and 4J2149 Tank and Valve Groups shown on Pages 301A, 301C, 305A, 305C, 311A, 311C, 315A and 315C

ALWAYS GIVE SERIAL NUMBER WHEN ORDERING PARTS

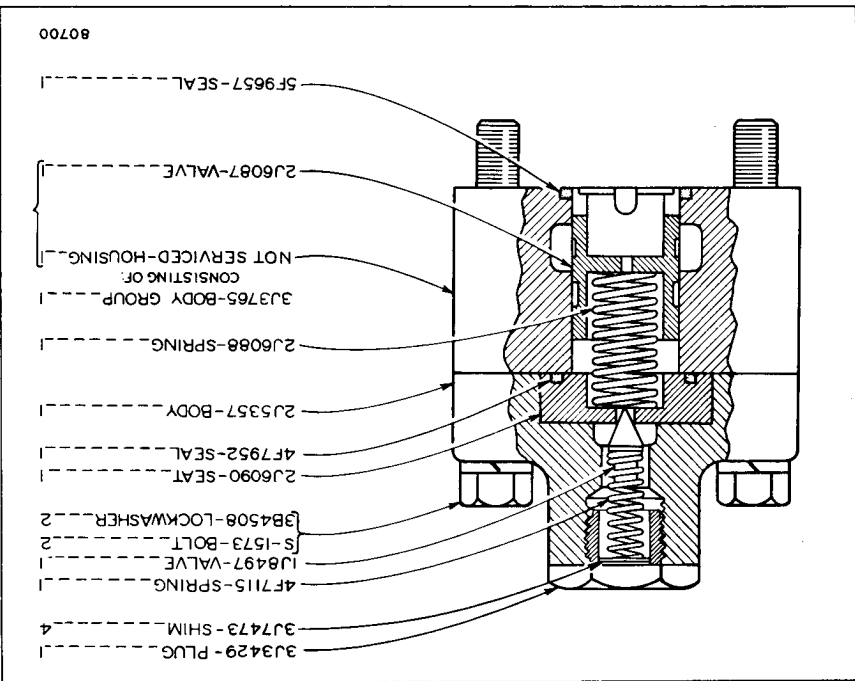


4J595 MAKE-UP VALVE GROUP
 Part of 4J5488 Control Valve Group

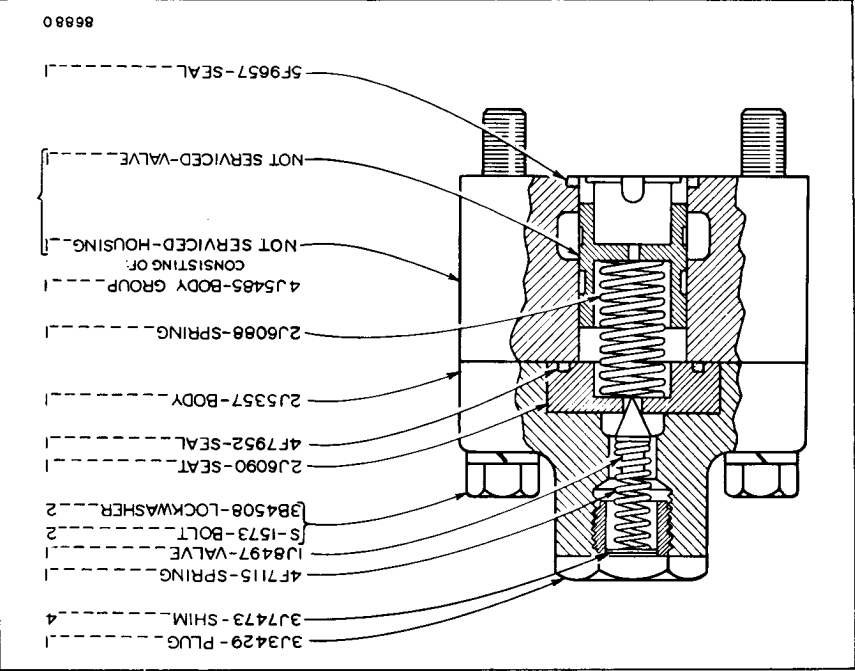


4J5486 RELIEF VALVE GROUP
 Part of 4J5488 Control Valve Group

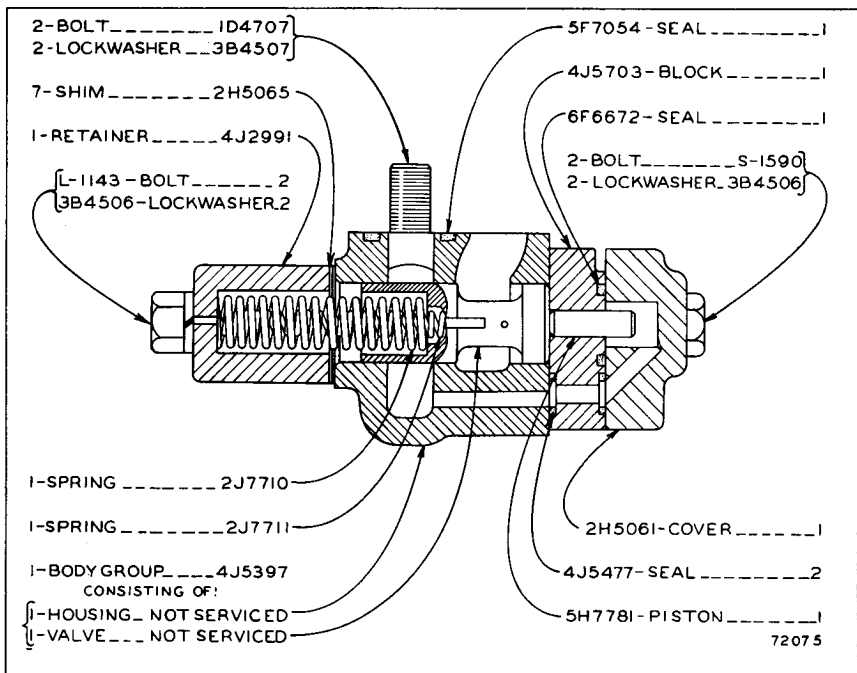
ONLY "CATERPILLAR" PARTS GIVE "CATERPILLAR" PERFORMANCE



2J9815 RELIEF VALVE GROUP-Type 1
 Part of 2J8321, 2J8329 Tank & Valve, 2J9560 & 4J3213
 Conversion Groups shown on Pages 299, 301, 307, 309, 311 & 328

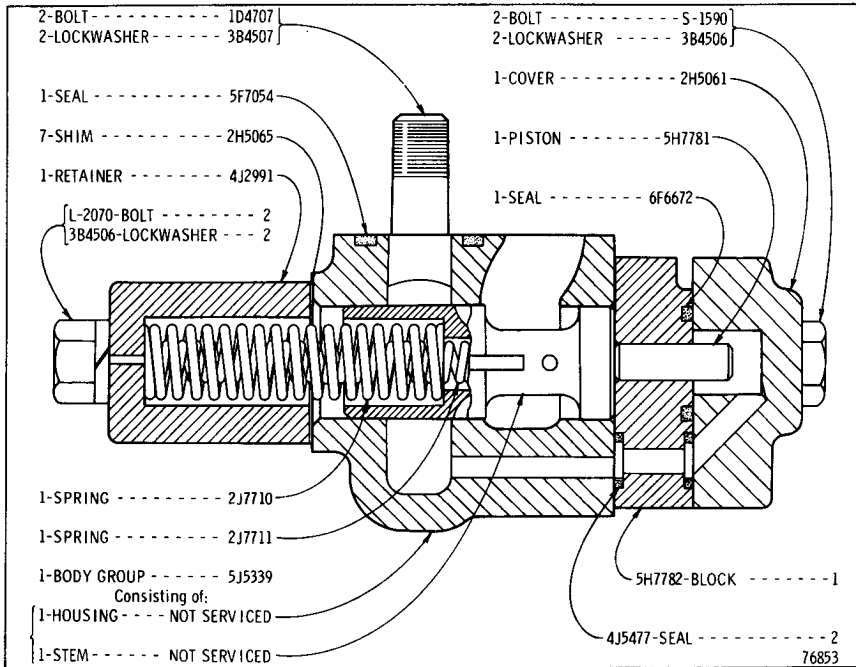


2J9815 RELIEF VALVE GROUP-Type 2
 Part of 2J8321, 2J8329 Tank & Valve, 2J9560 & 4J3213
 Conversion Groups shown on Pages 299, 301, 307, 309, 311 & 328
 ALWAYS GIVE SERIAL NUMBER WHEN ORDERING PARTS



4J2993 RELIEF VALVE GROUP—First Type

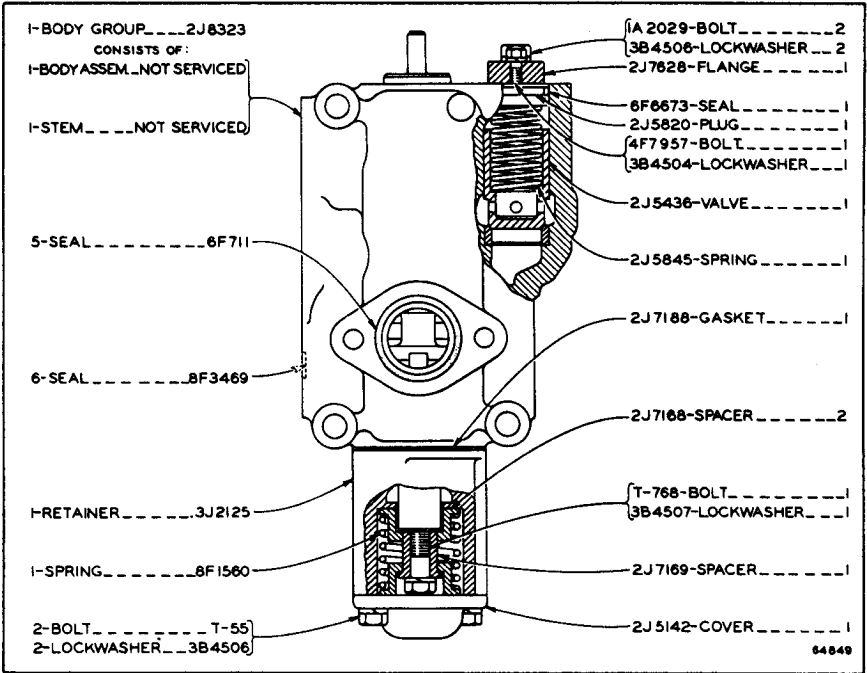
Part of 4J2147, 4J2149 Tank and Valve Groups and 3J7599 Conversion Group shown on Pages 302, 304, 312, 314 and 330



4J2993 RELIEF VALVE GROUP—Second Type

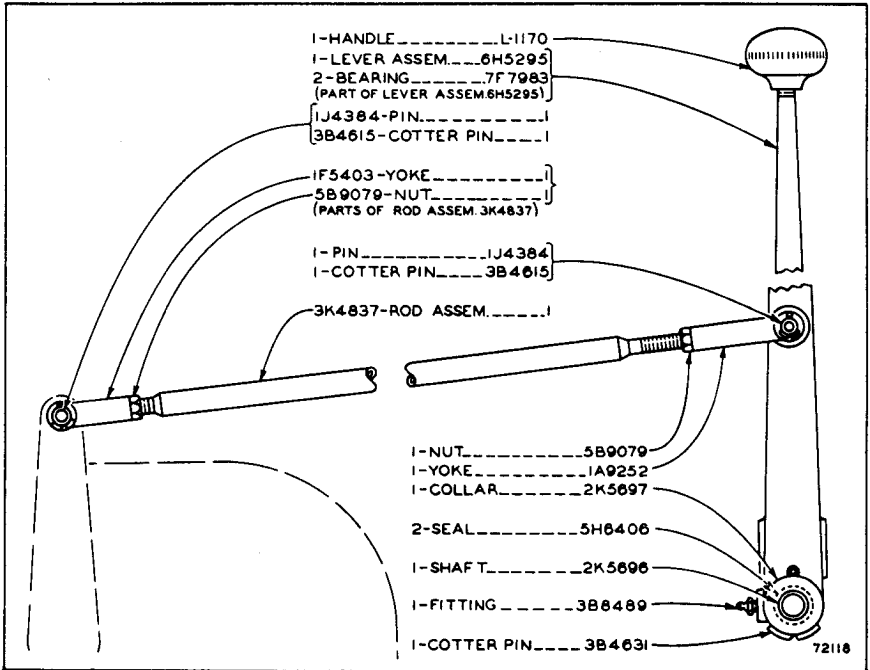
Part of 4J2147, 4J2149 Tank and Valve Groups and 3J7599 Conversion Group shown on Pages 302, 304, 312, 314 and 330

ONLY "CATERPILLAR" PARTS GIVE "CATERPILLAR" PERFORMANCE



2J8322 INTERNAL AUXILIARY VALVE GROUP

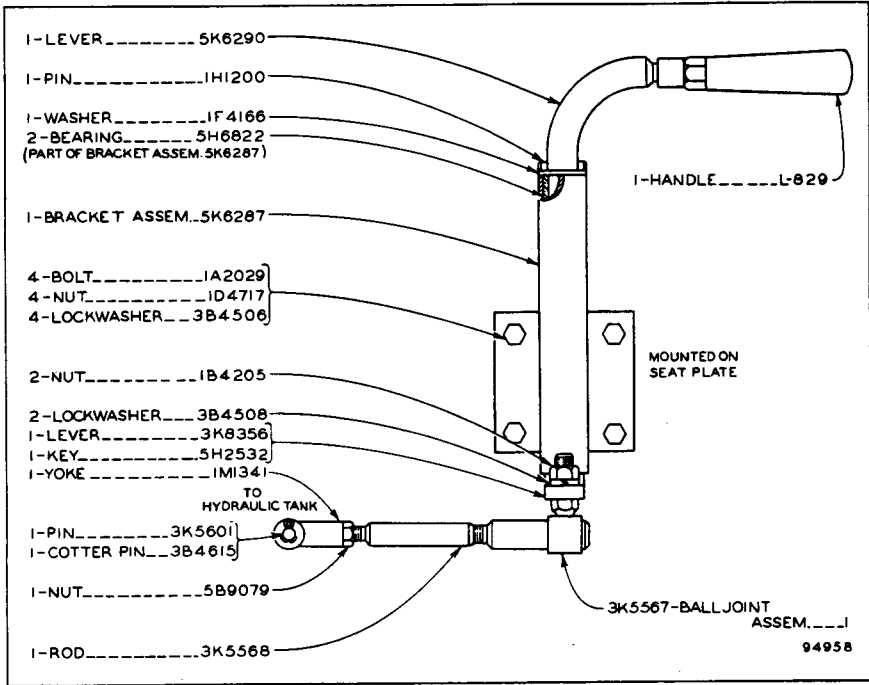
Part of all Tank and Valve Groups, 2J9560 and 4J3213 Field Conversion Groups shown on Pages 298 through 315 and 328



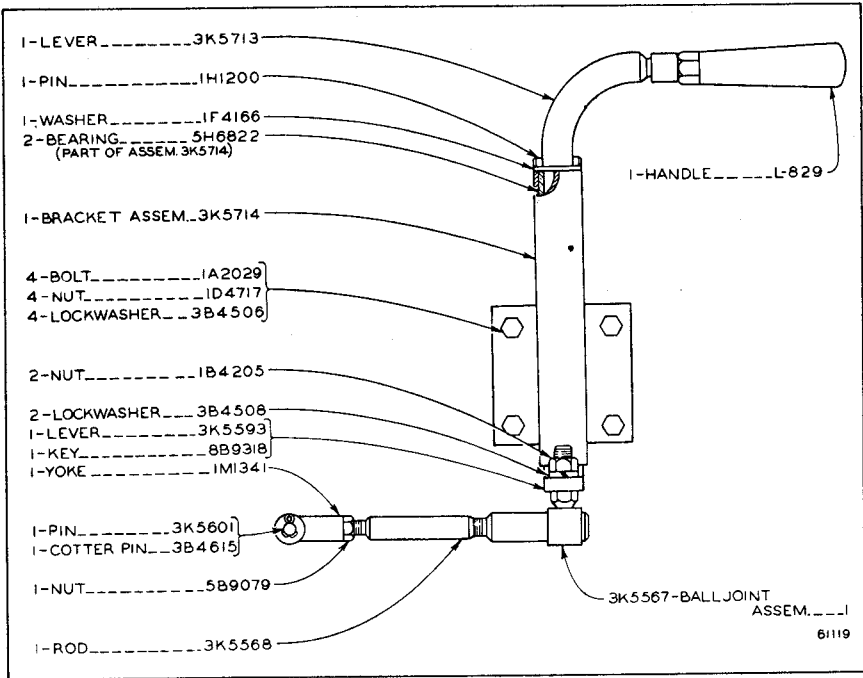
3K5760 HYDRAULIC VALVE CONTROL GROUP

Part of 3K4065, 4K4067, 3K4097, 4K4068 Hydraulic Arrangements, 3K5235, 3K5237 and 3K5239 Field Conversion Arrangements listed on Pages 294, 295 and 296

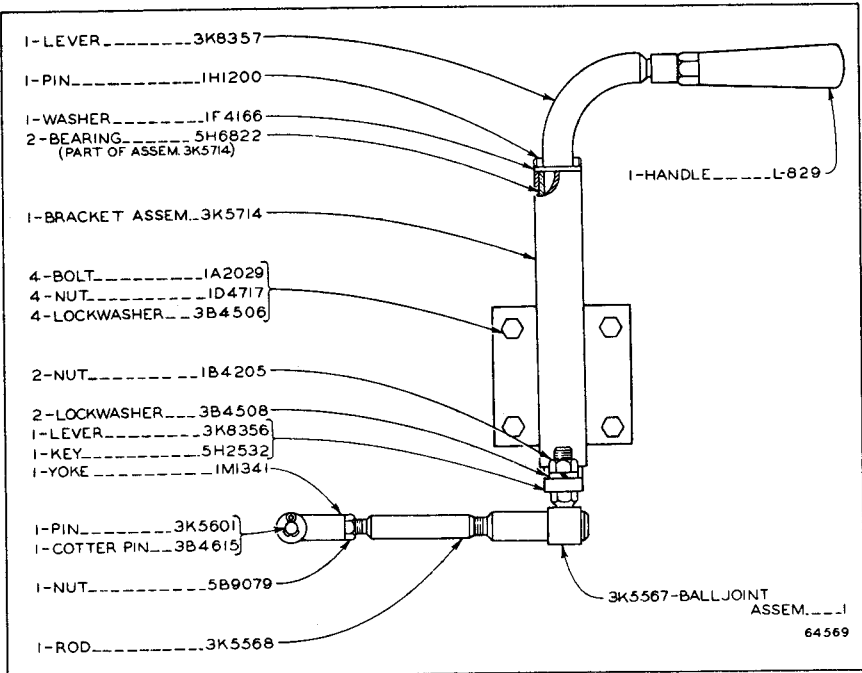
ALWAYS GIVE SERIAL NUMBER WHEN ORDERING PARTS



3K5764 HYDRAULIC VALVE CONTROL GROUP—Rear—Third Type
 Part of 3K4066 Hydraulic Arrangement and 3K5236 Field Conversion Arrangement
 listed on Pages 294 and 295

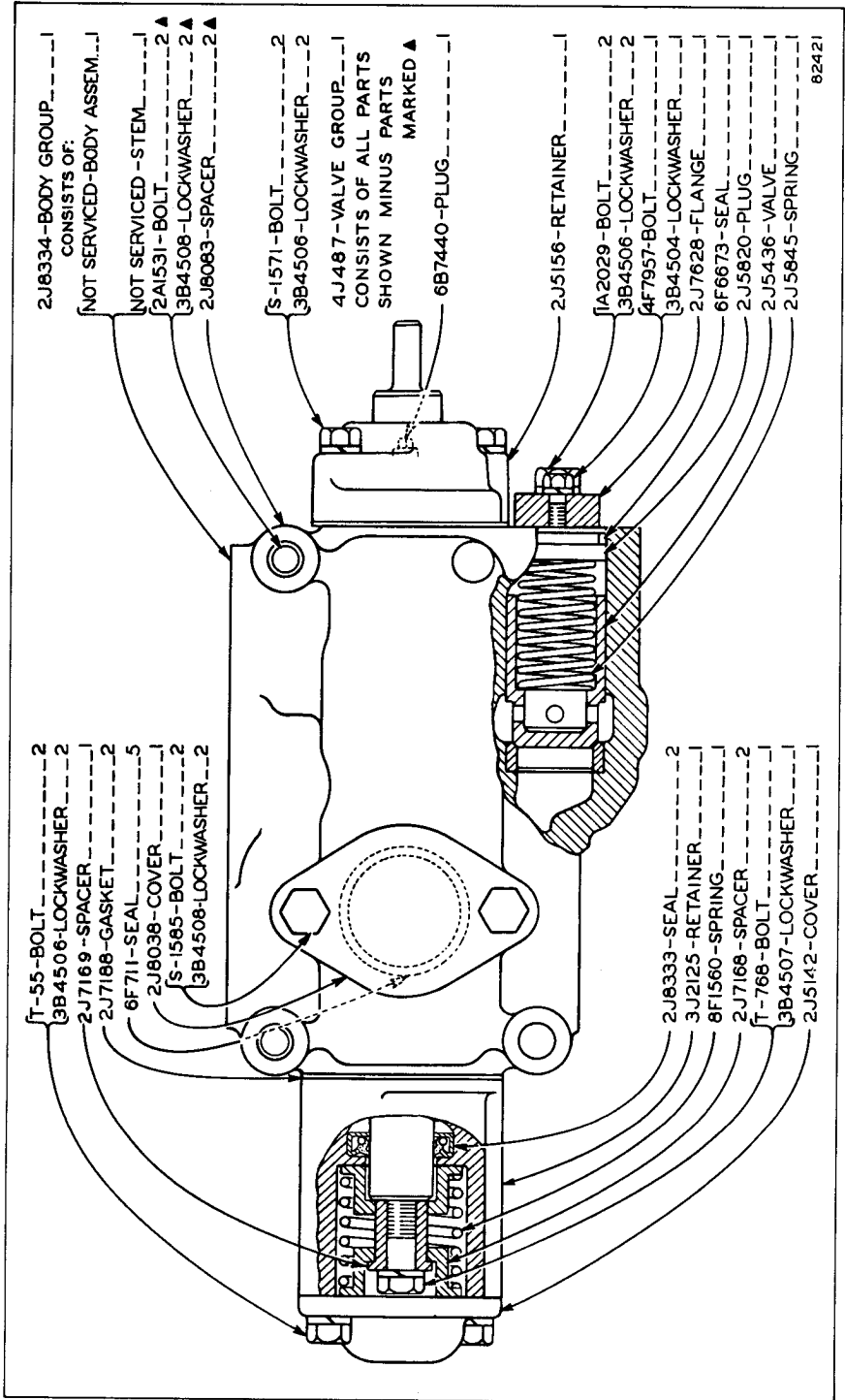


3K5764 HYDRAULIC VALVE CONTROL GROUP—Rear—First Type
 Part of 3K4066 Hydraulic Arrangement and 3K5236 Field Conversion Arrangement
 listed on Pages 294 and 295



3K5764 HYDRAULIC VALVE CONTROL GROUP—Rear—Second Type
 Part of 3K4066 Hydraulic Arrangement and 3K5236 Field Conversion Arrangement
 listed on Pages 294 and 295

ONLY "CATERPILLAR" PARTS GIVE "CATERPILLAR" PERFORMANCE

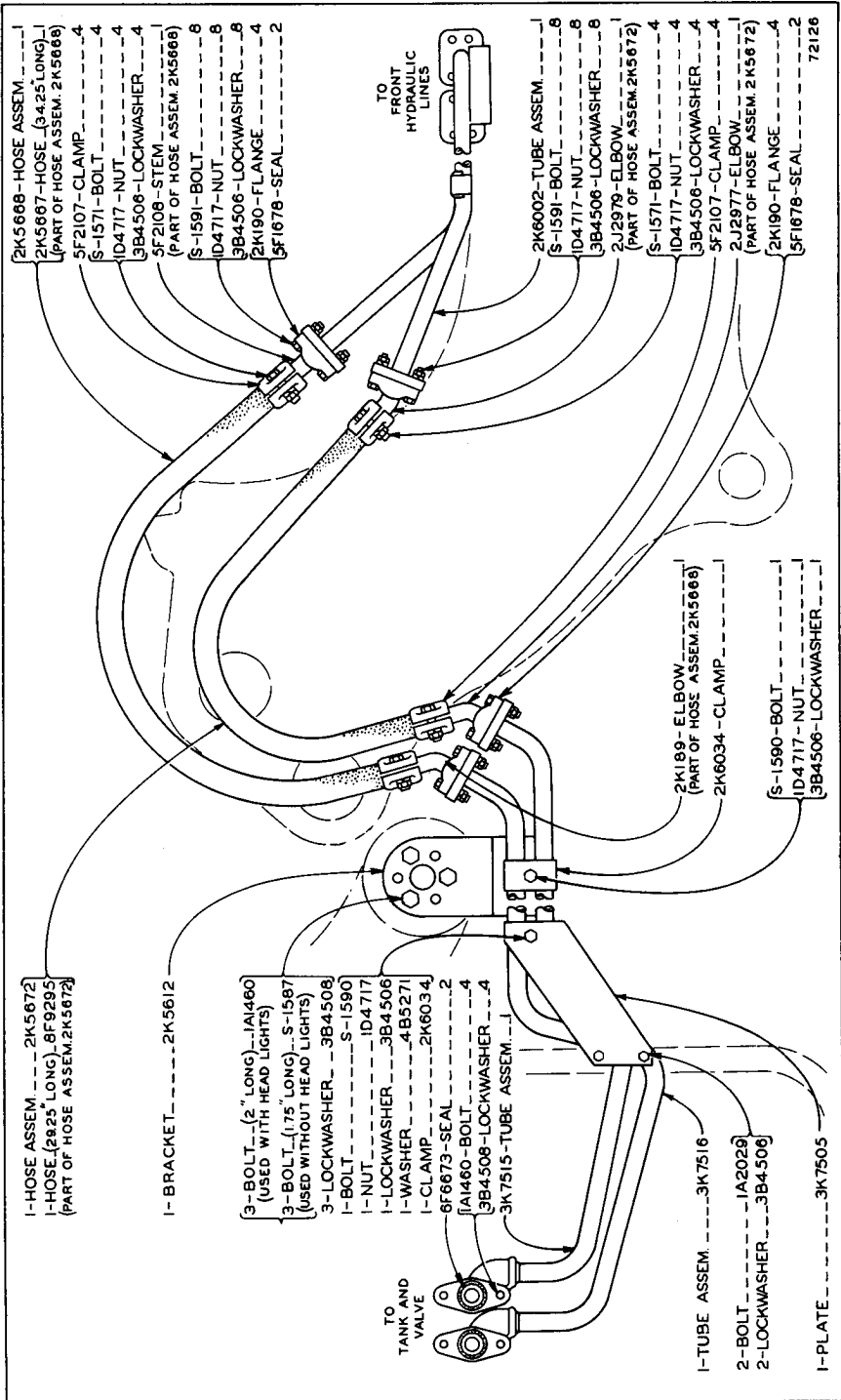


2J8330 EXTERNAL AUXILIARY VALVE GROUP

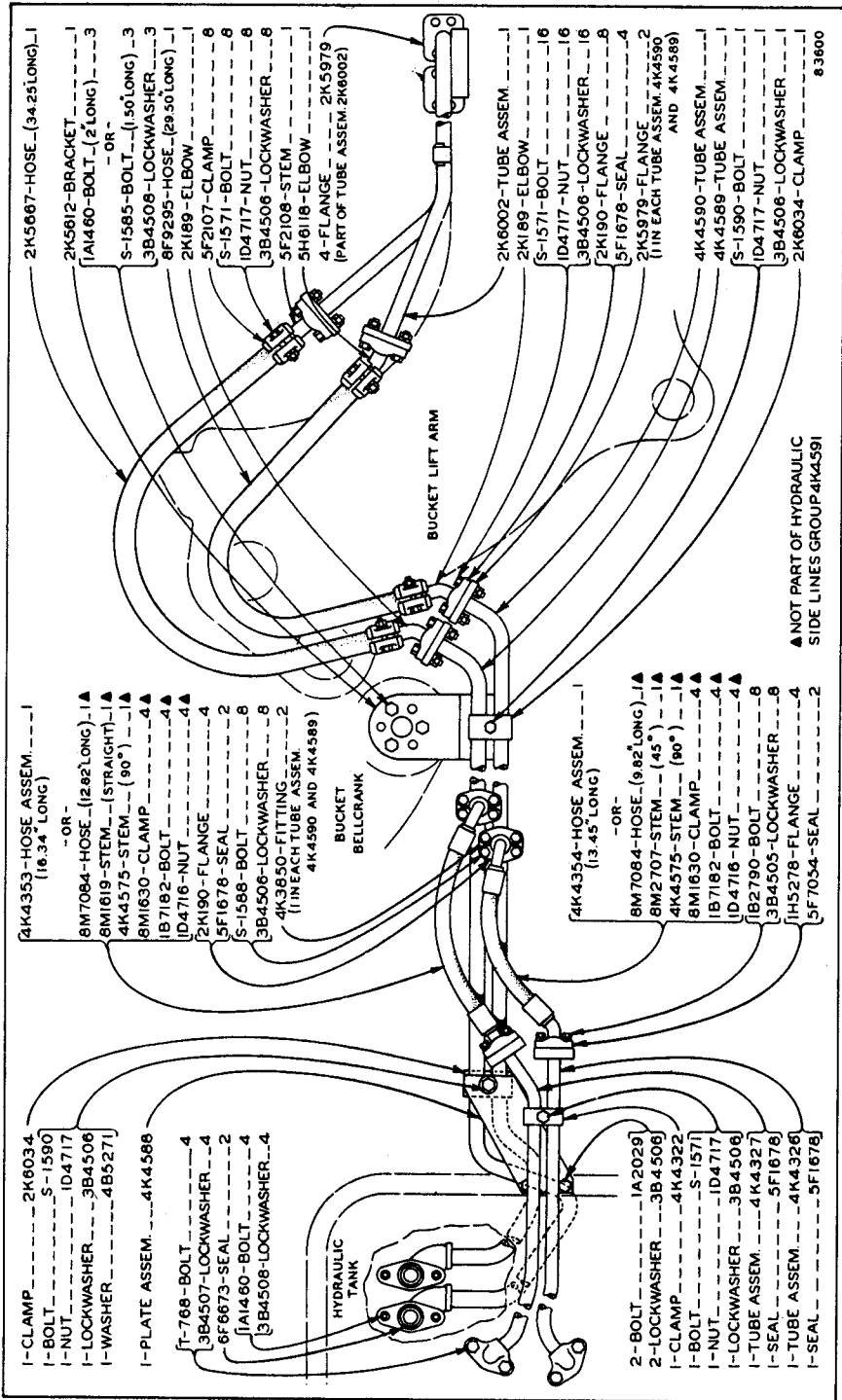
Part of 3K4097, 4K4068 Hydraulic Arrangements, 3J110 and 4J3214 Conversion Groups shown on Pages 294 and 329

82421

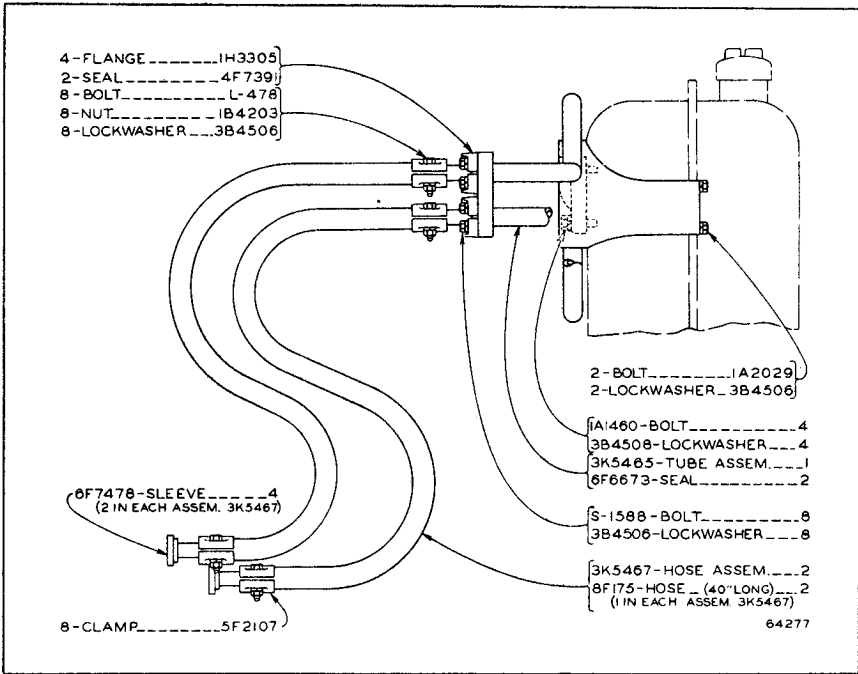
ALWAYS GIVE SERIAL NUMBER WHEN ORDERING PARTS



ONLY "CATERPILLAR" PARTS GIVE "CATERPILLAR" PERFORMANCE

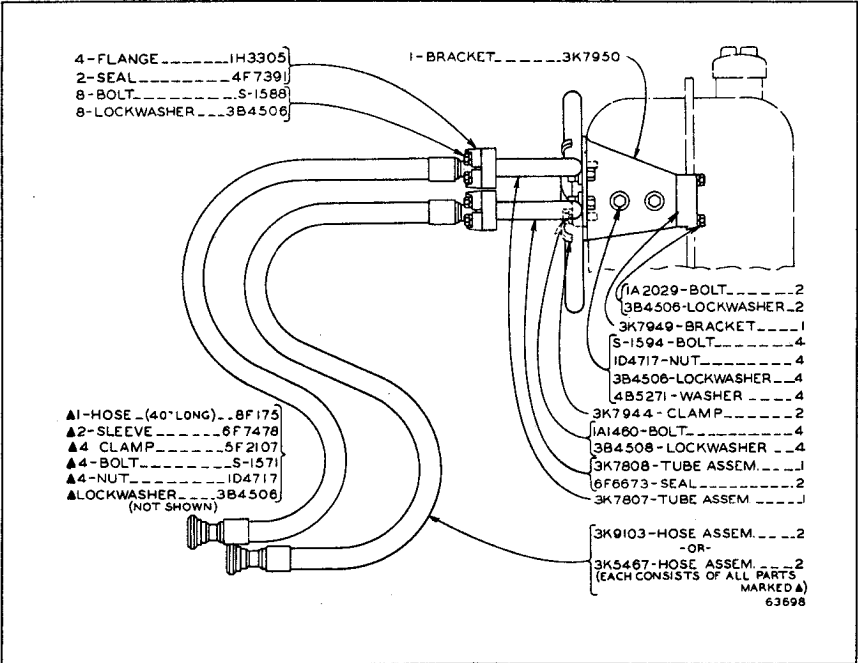


ALWAYS GIVE SERIAL NUMBER WHEN ORDERING PARTS



3K5503 HYDRAULIC LINES GROUP—Rear—First Type

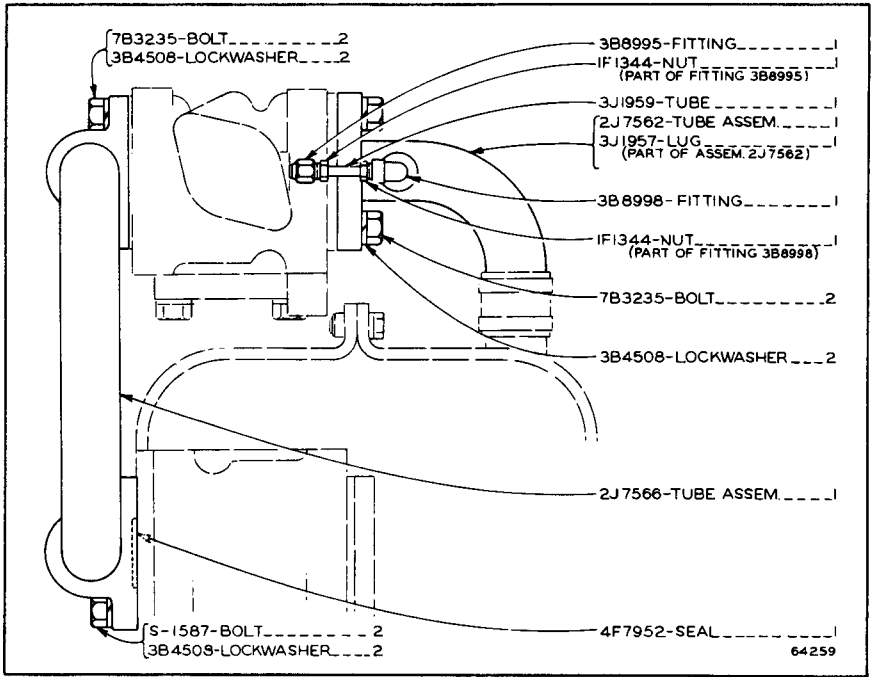
Part of 3K4066 Hydraulic Arrangement and 3K5236 Field Conversion Arrangement listed on Pages 294 and 295



3K5503 HYDRAULIC LINES GROUP—Rear—Second Type

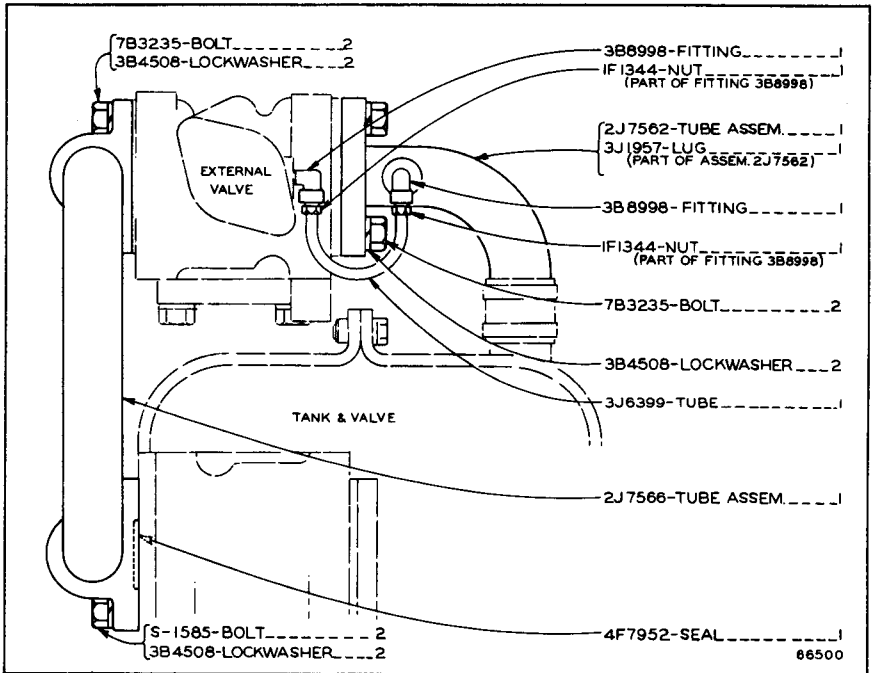
Part of 3K4066 Hydraulic Arrangement and 3K5236 Field Conversion Arrangement listed on Pages 294 and 295

ONLY "CATERPILLAR" PARTS GIVE "CATERPILLAR" PERFORMANCE



3J112 HYDRAULIC LINES GROUP—No. 4 Valve—First Type

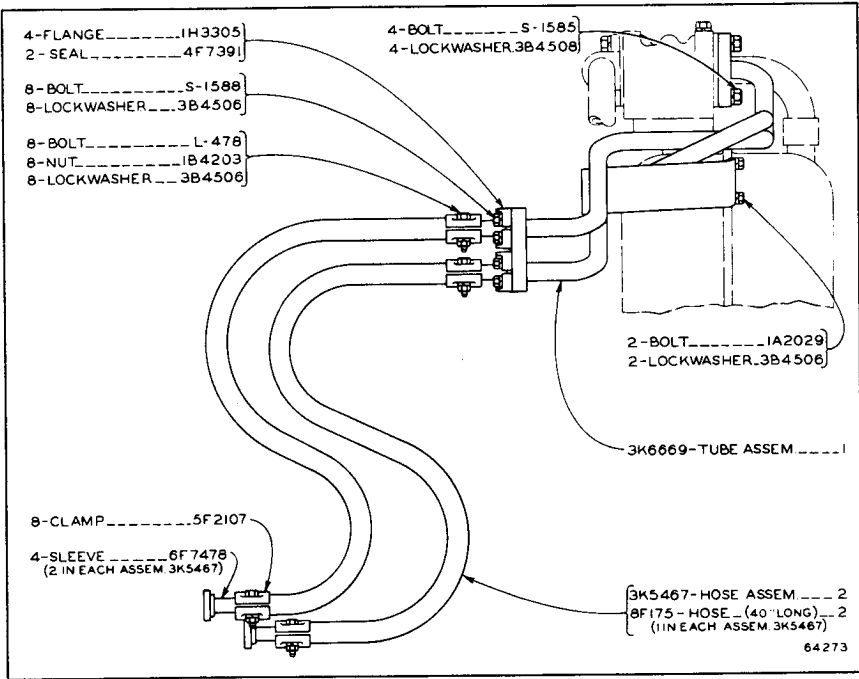
Part of 3K4097, 4K4068 Hydraulic Arrangements, 3J110 and 4J3214 Conversion Groups shown on Pages 294 and 329



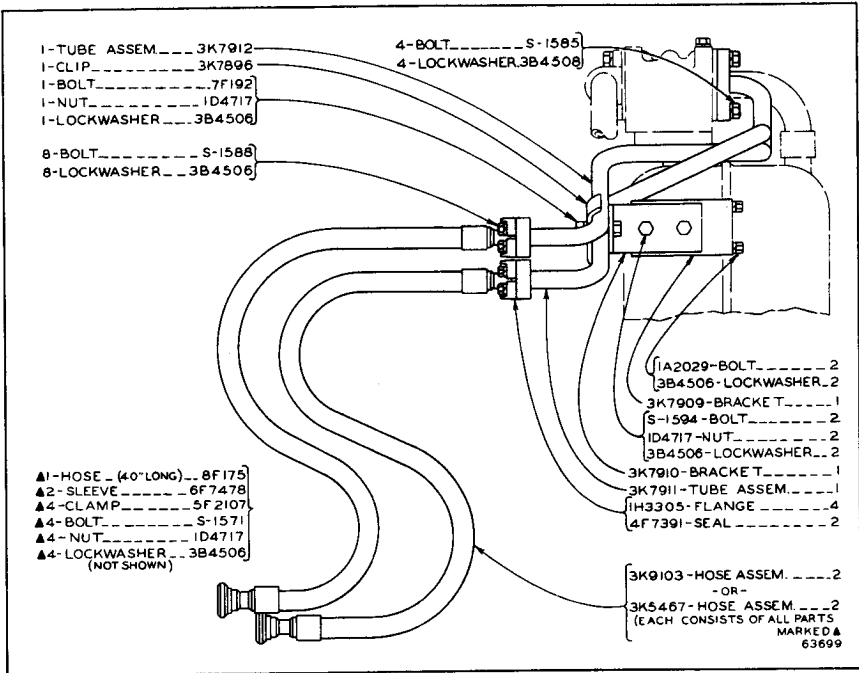
3J112 HYDRAULIC LINES GROUP—No. 4 Valve—Second Type

Part of 3K4097, 4K4068 Hydraulic Arrangements, 3J110 and 4J3214 Conversion Groups shown on Pages 294 and 329

ALWAYS GIVE SERIAL NUMBER WHEN ORDERING PARTS

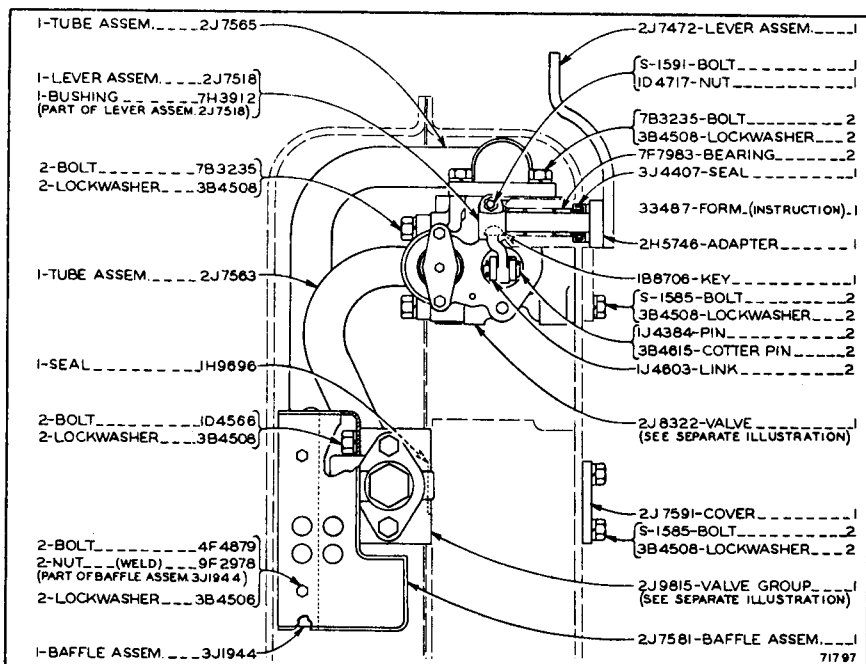


3K6670 HYDRAULIC LINES GROUP—Rear—No. 4 Valve—First Type
 Part of 3K4097, 4K4068 Hydraulic Arrangements, 3K5237, 3K5238 and 3K5239 Field Conversion Arrangements listed on Pages 294, 295 and 296



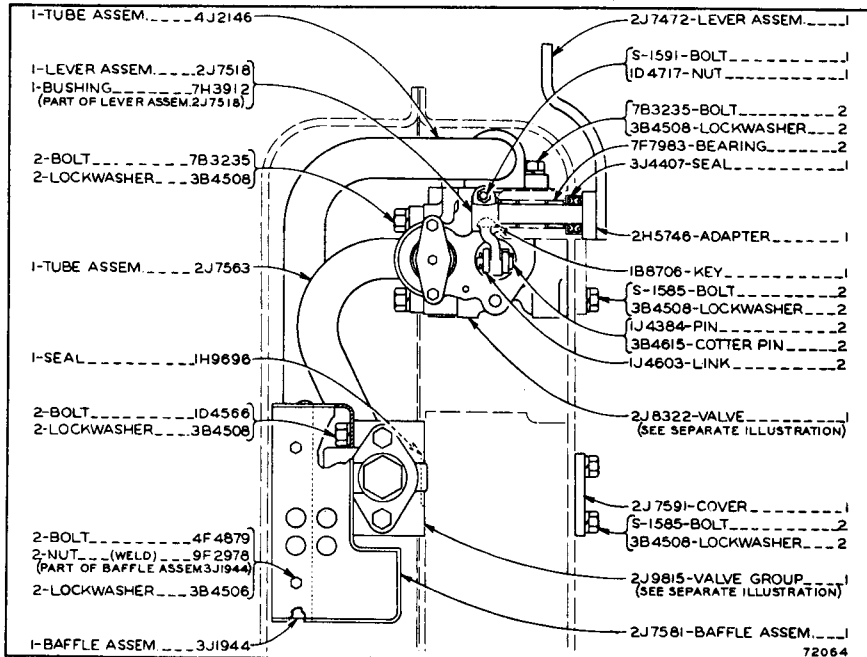
3K6670 HYDRAULIC LINES GROUP—Rear—No. 4 Valve—Second Type
 Part of 3K4097, 4K4068 Hydraulic Arrangements, 3K5237, 3K5238 and 3K5239 Field Conversion Arrangements listed on Pages 294, 295 and 296

ONLY "CATERPILLAR" PARTS GIVE "CATERPILLAR" PERFORMANCE



2J9560 FIELD CONVERSION GROUP—2 Valve to 3 Valve

Part of 3K5235, 3K5236 Field Conversion Arrangements and 3J109 Field Conversion Group listed on Page 295. 2J9815 and 2J8322 Valve Group parts are shown on Pages 318 and 320. Only separate parts serviced. When complete Group is required order 4J3213

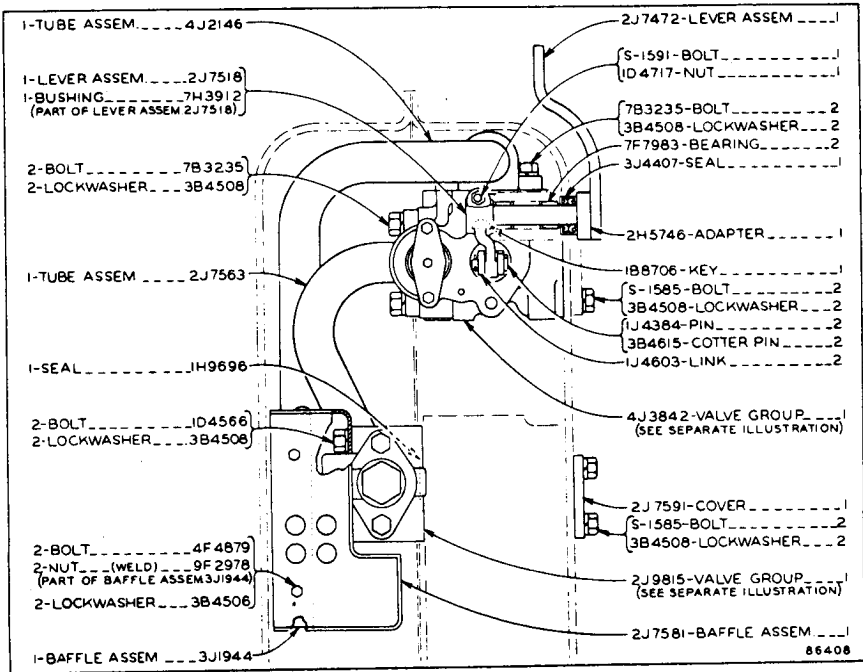


4J3213 FIELD CONVERSION GROUP—2 Valve to 3 Valve

Part of 3K5235, 3K5236 Field Conversion Arrangements and 4J3215 Field Conversion Group listed on Page 295

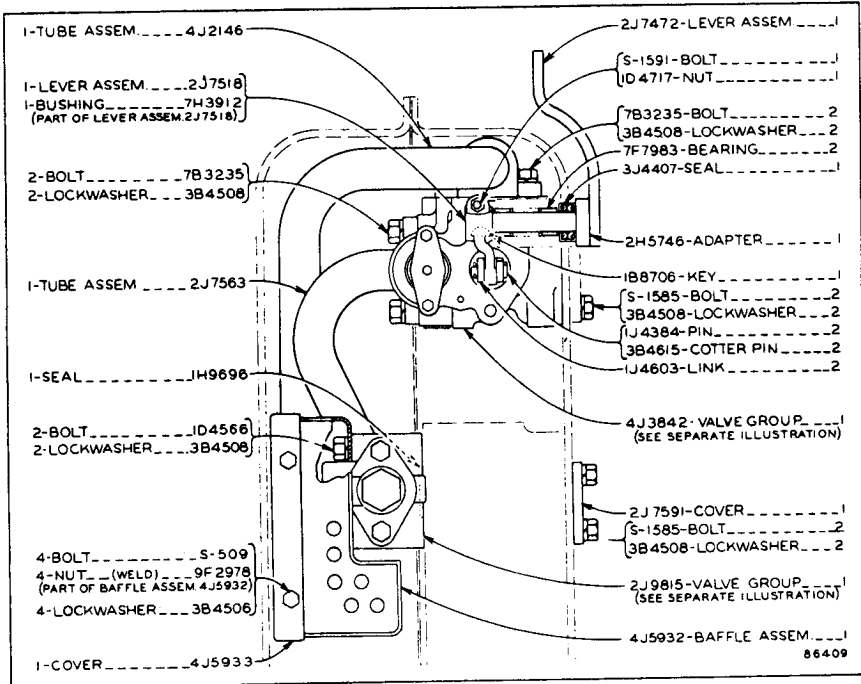
2J9815 and 2J8322 Valve Group parts are shown on Pages 318 and 320

ALWAYS GIVE SERIAL NUMBER WHEN ORDERING PARTS



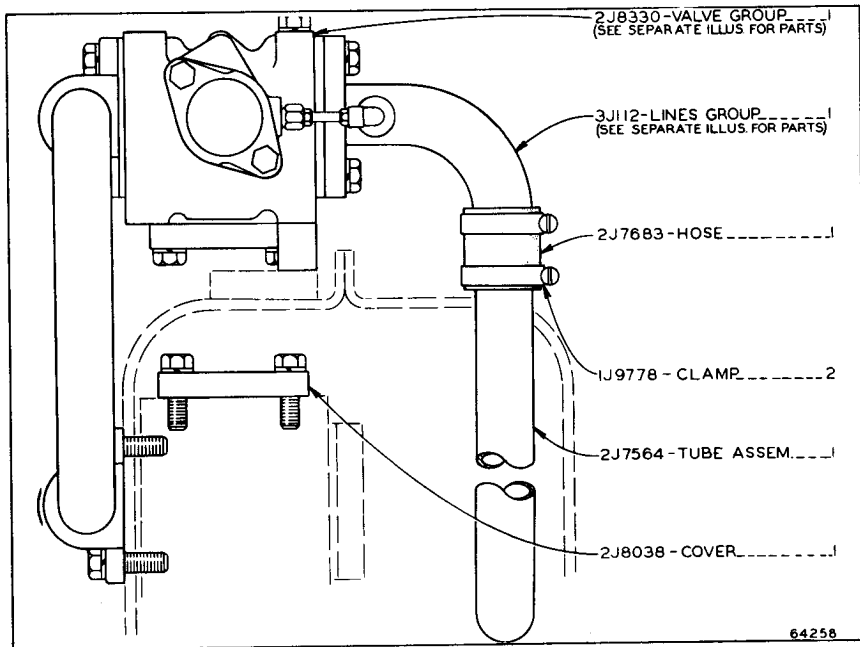
4J3213 FIELD CONVERSION GROUP—2 Valve to 3 Valve—Second Type

Part of 3K5235, 3K5236 Field Conversion Arrangements and 4J3215 Field Conversion Group listed on Page 295. 2J9815 and 4J3842 Valve Group parts are shown on Page 318 and on insert between Pages 320 and 321



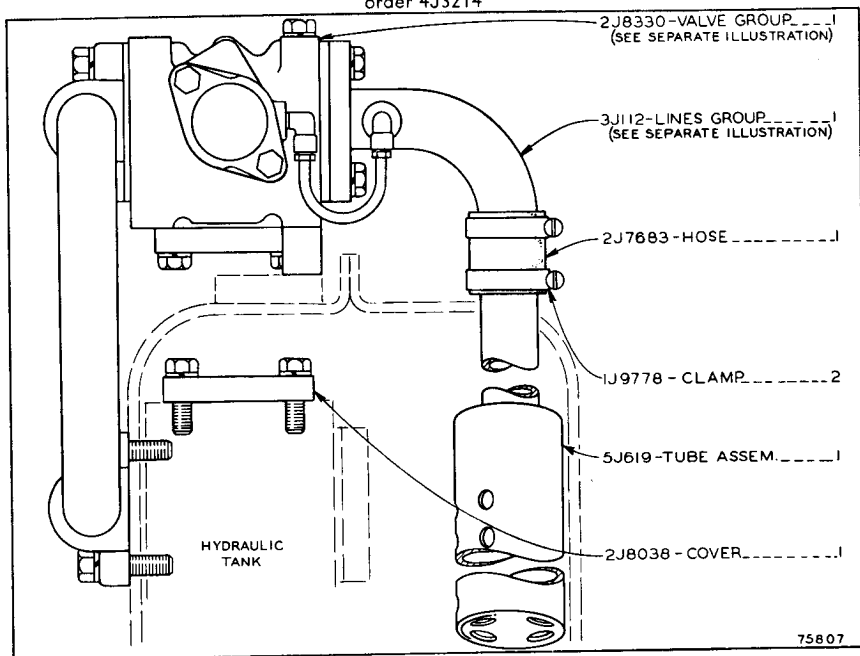
4J3213 FIELD CONVERSION GROUP—2 Valve to 3 Valve—Third Type

Part of 3K5235, 3K5236 Field Conversion Arrangements and 4J3215 Field Conversion Group listed on Page 295. 2J9815 and 4J3842 Valve Group parts are shown on Page 318 and on insert between Pages 320 and 321



3J110 FIELD CONVERSION GROUP—3 Valve to 4 Valve

Part of 3J109 Field Conversion Group, 3K5238 and 3K5239 Field Conversion Arrangements listed on Pages 295 and 296. 2J8330 Valve Group and 3J112 Lines Group parts are shown on Pages 322 and 326. Only separate parts serviced. When complete Group is required order 4J3214

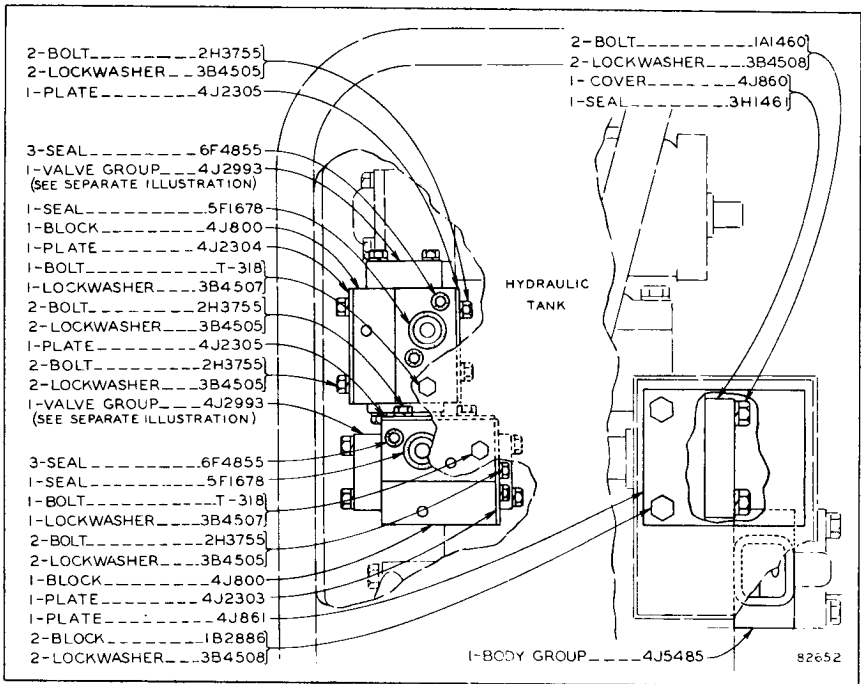


4J3214 FIELD CONVERSION GROUP—3 Valve to 4 Valve

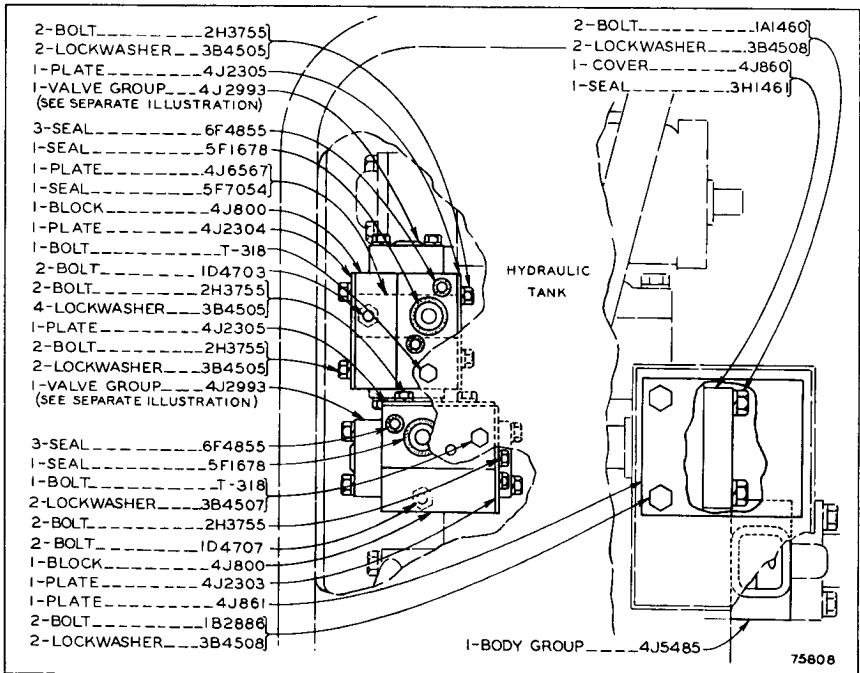
Part of 4J3215 Field Conversion Group, 3K5238 and 3K5239 Field Conversion Arrangements listed on Pages 295 and 296

2J8330 Valve Group and 3J112 Lines Group parts are shown on Pages 322 and 326

ONLY "CATERPILLAR" PARTS GIVE "CATERPILLAR" PERFORMANCE

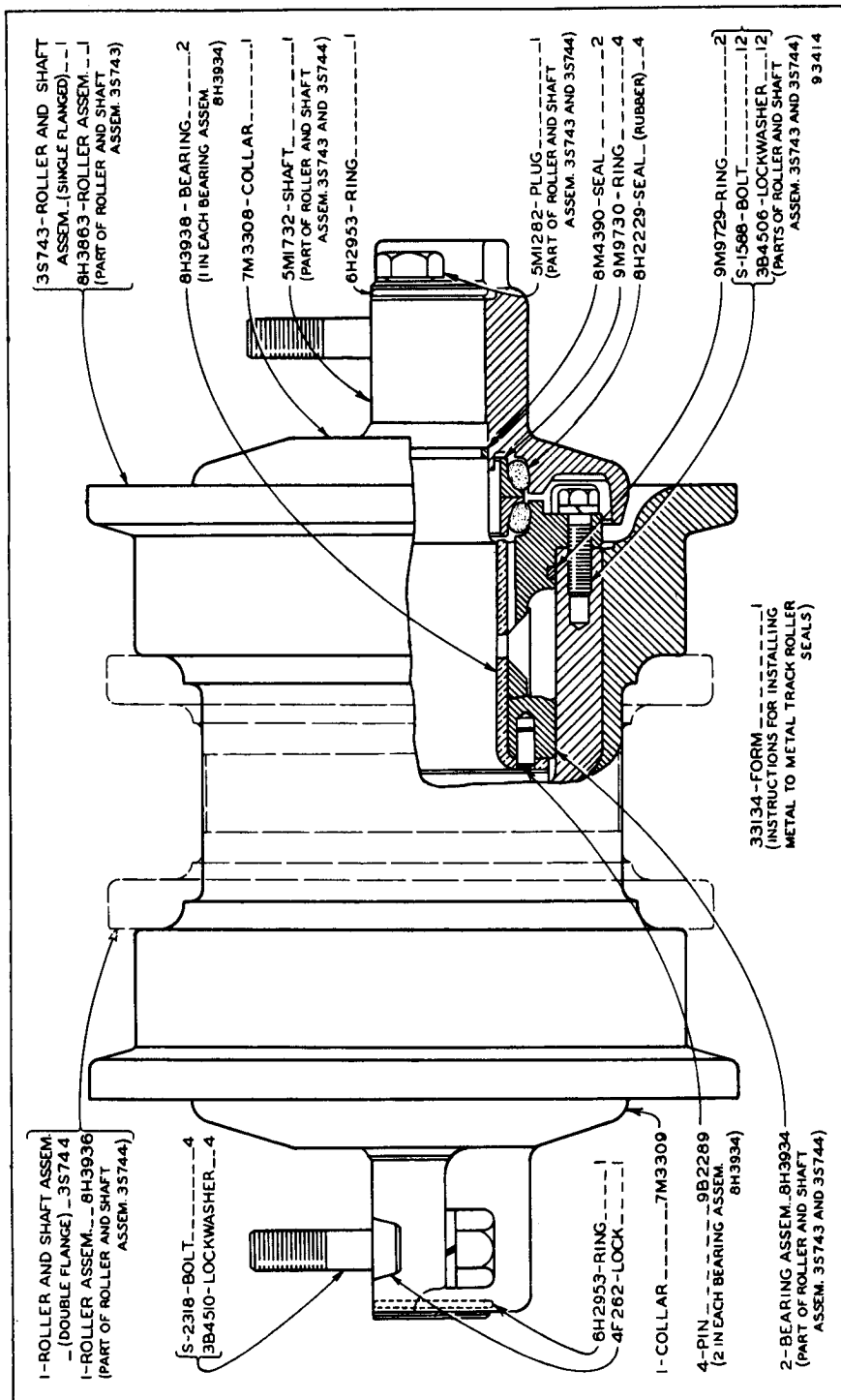


3J7599 CONVERSION GROUP—Type 1
 Part of 3K6405 Conversion Group shown on Page 296
 4J2993 Relief Valve parts are shown on Page 319

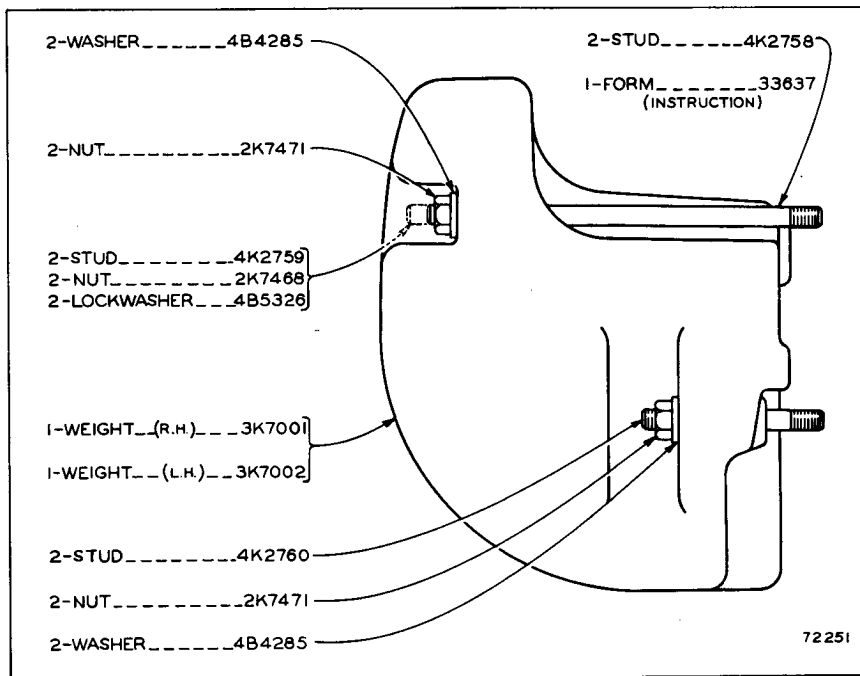


3J7599 CONVERSION GROUP—Type 2
 Part of 3K6405 Conversion Group shown on Page 296
 4J2993 Relief Valve parts are shown on Page 319

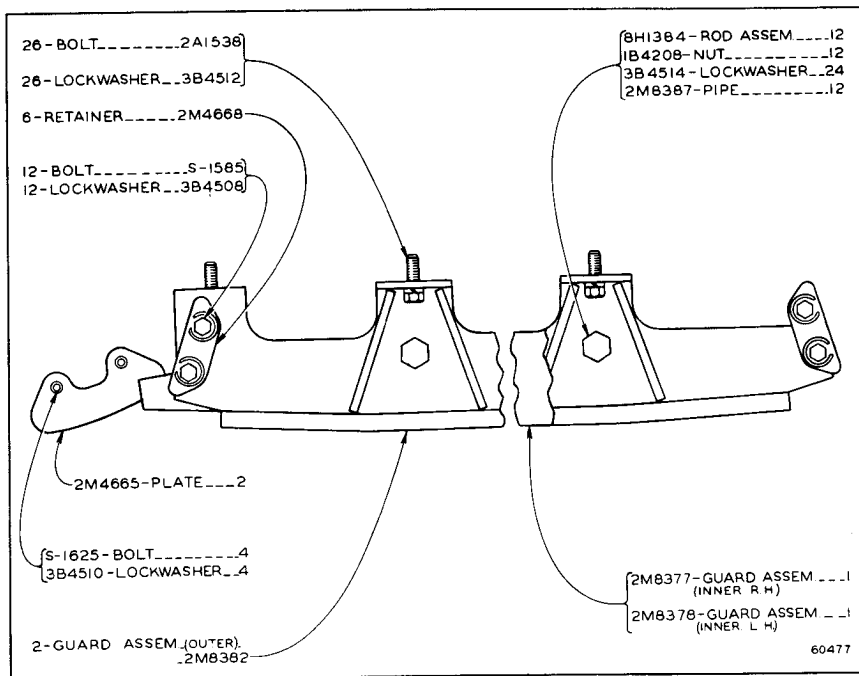
ALWAYS GIVE SERIAL NUMBER WHEN ORDERING PARTS



35745 TRACK ROLLER GROUP—Single Flange—6 Required
 35746 TRACK ROLLER GROUP—Double Flange—8 Required
 For use in areas where high temperatures are encountered

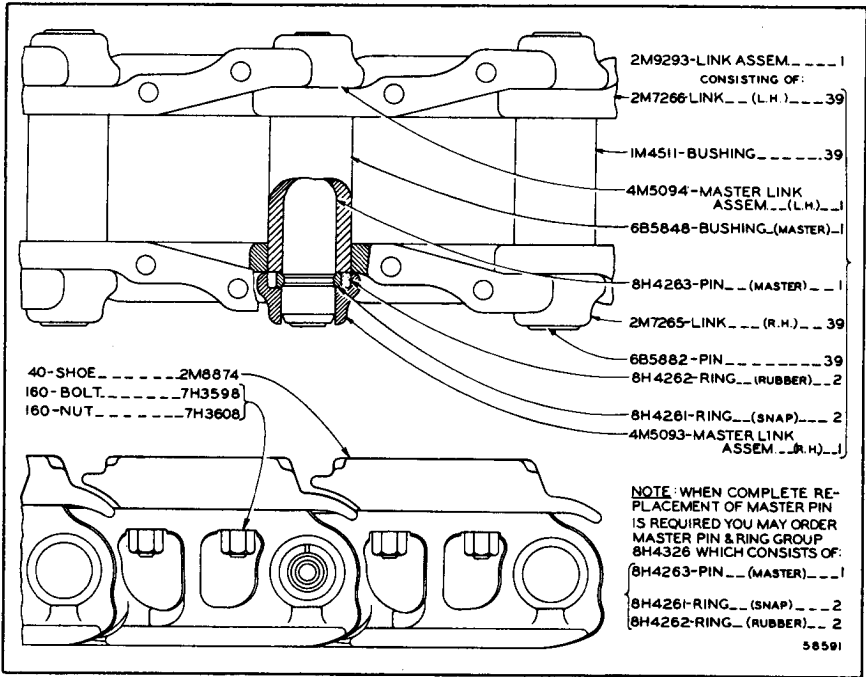


3K6940 COUNTERWEIGHT GROUP—Rear Mounted—2400 Pounds
For use with front mounted equipment



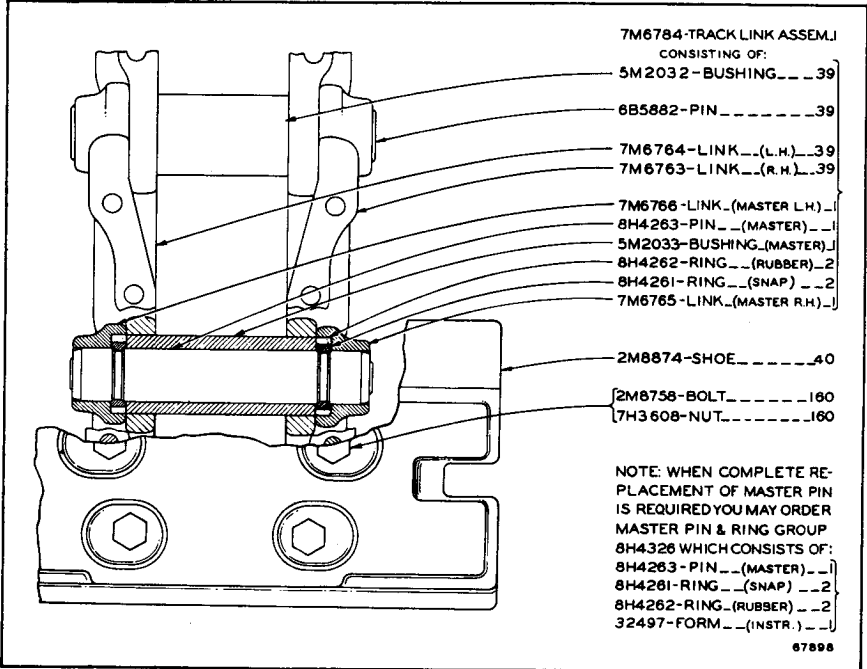
2M7368 TRACK ROLLER GUARD GROUP

ONLY "CATERPILLAR" PARTS GIVE "CATERPILLAR" PERFORMANCE



2M9292 TRACK GROUP—18" Flat Shoe—2 Groups Required

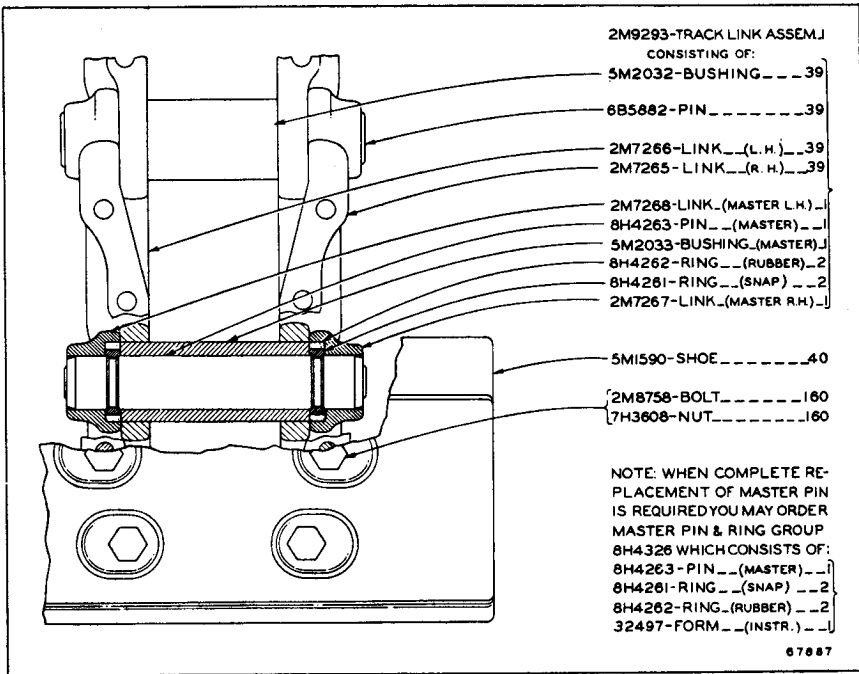
Only separate parts serviced. When complete Group is required order 8M7374 shown on Page 334



7M6824 TRACK GROUP—18" Flat Shoe—2 Groups Required

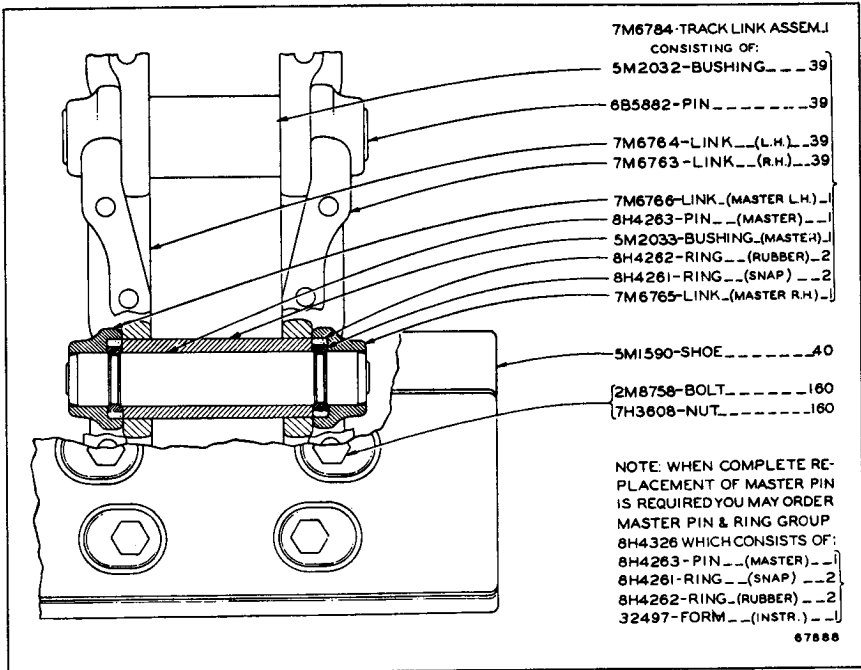
Only separate parts serviced. When complete Group is required order 8M7374 shown on Page 334

ALWAYS GIVE SERIAL NUMBER WHEN ORDERING PARTS



5M1589 TRACK GROUP—18" Flat Shoe—2 Groups Required

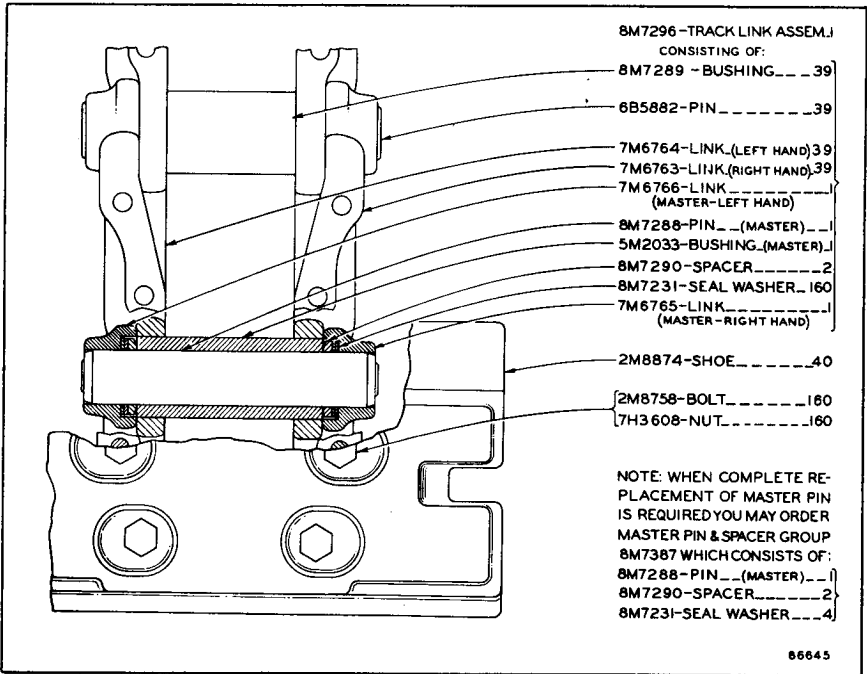
Only separate parts serviced. When complete Group is required order 8M7376 shown on Page 334



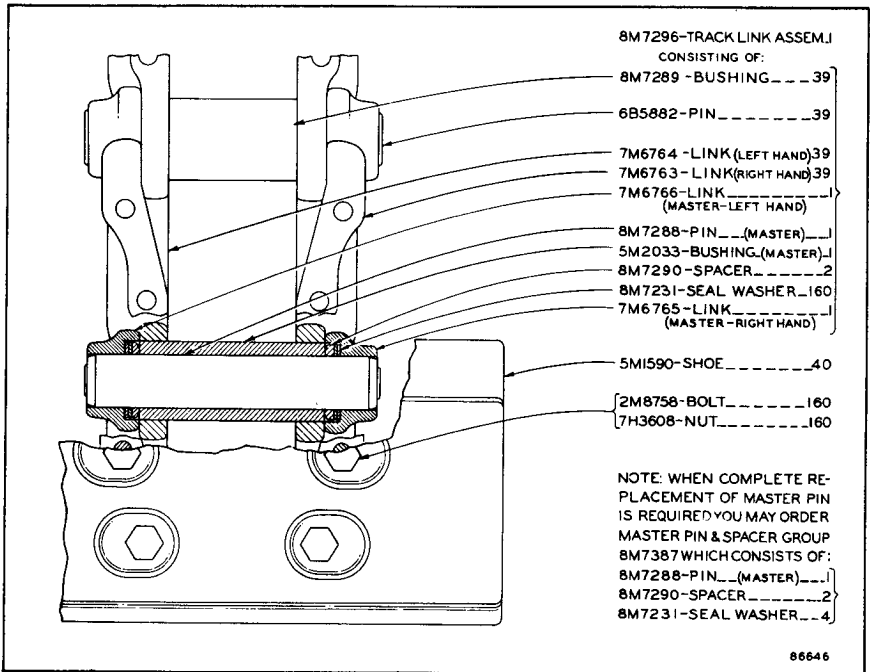
7M6810 TRACK GROUP—18" Flat Shoe—2 Groups Required

Only separate parts serviced. When complete Group is required order 8M7376 shown on Page 334

ONLY "CATERPILLAR" PARTS GIVE "CATERPILLAR" PERFORMANCE

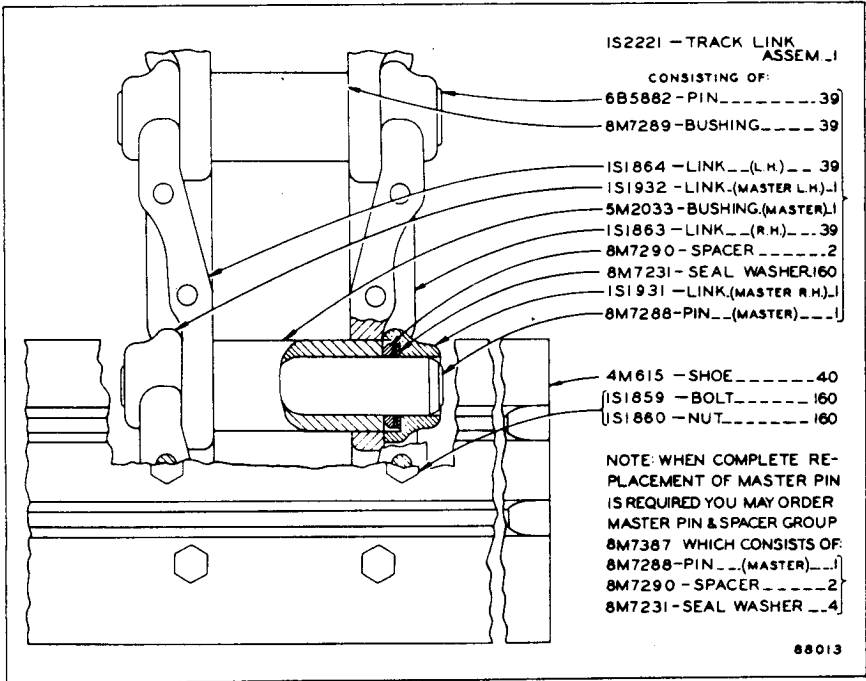


8M7374 TRACK GROUP—18" Flat Shoe—2 Groups Required

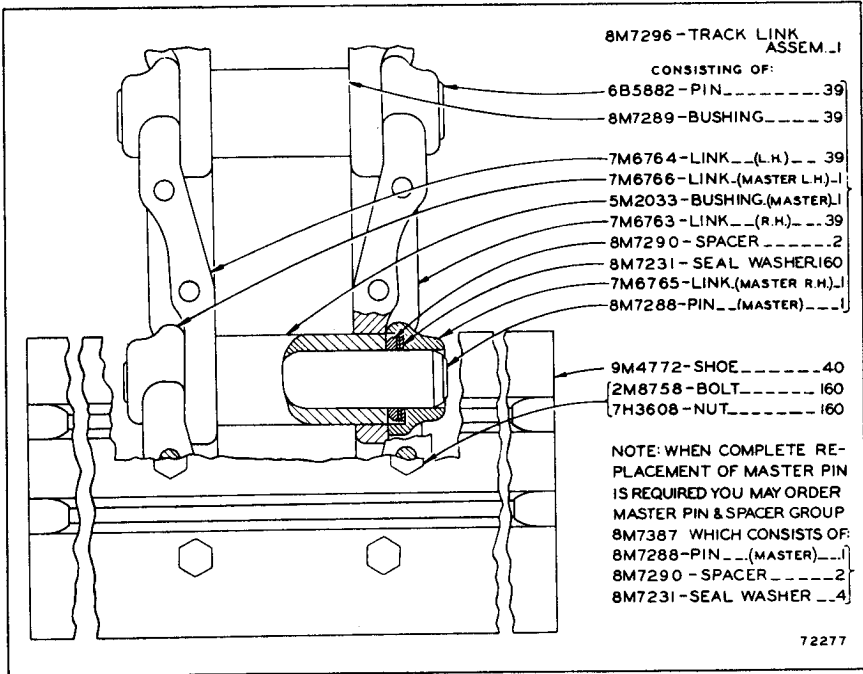


8M7376 TRACK GROUP—18" Flat Shoe—2 Groups Required

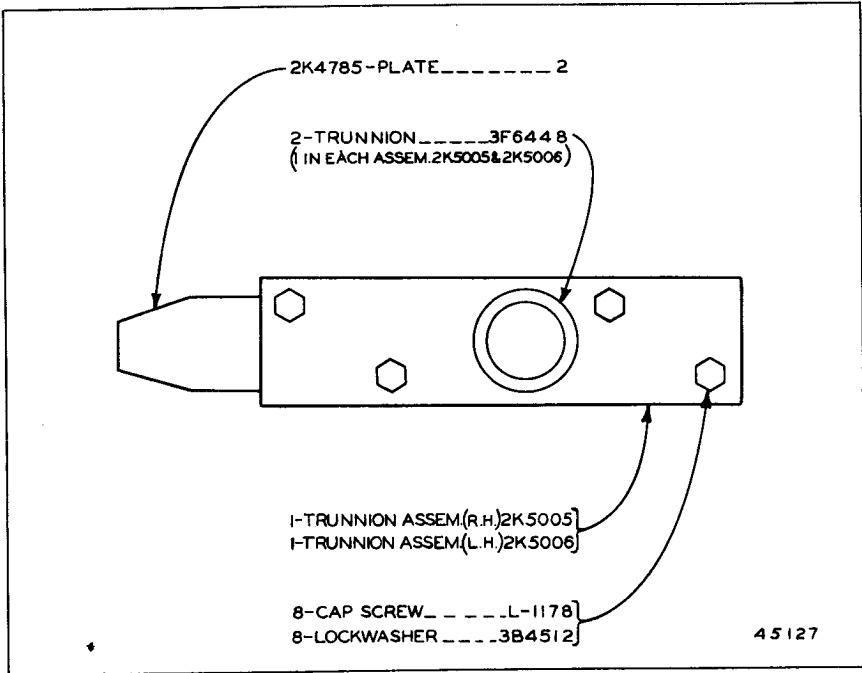
ALWAYS GIVE SERIAL NUMBER WHEN ORDERING PARTS



IS7281 TRACK GROUP—18" DOUBLE GROUSER SHOE—2 Groups Required

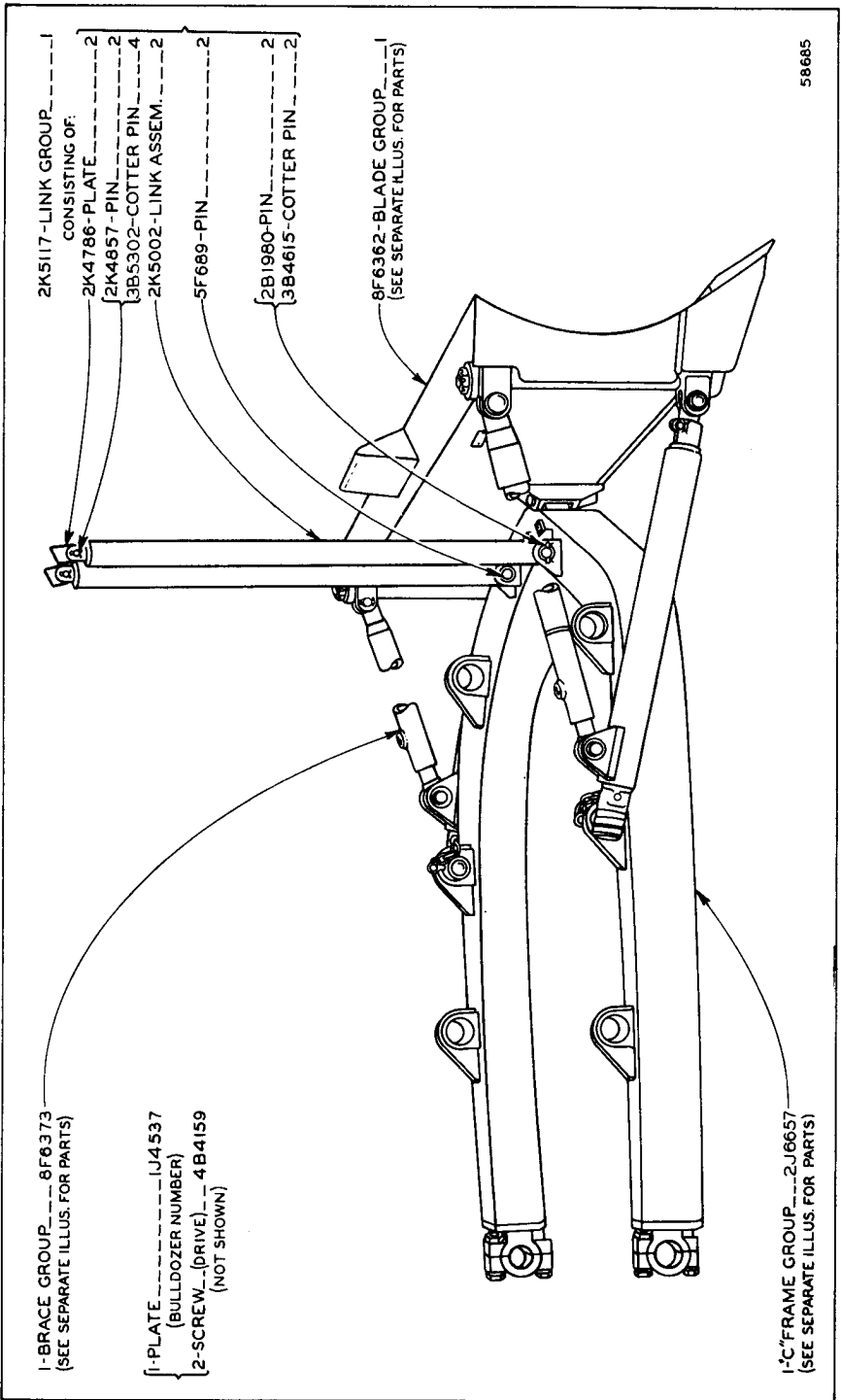


9M4773 TRACK GROUP—16" Double Grouser Shoe—2 Groups Required



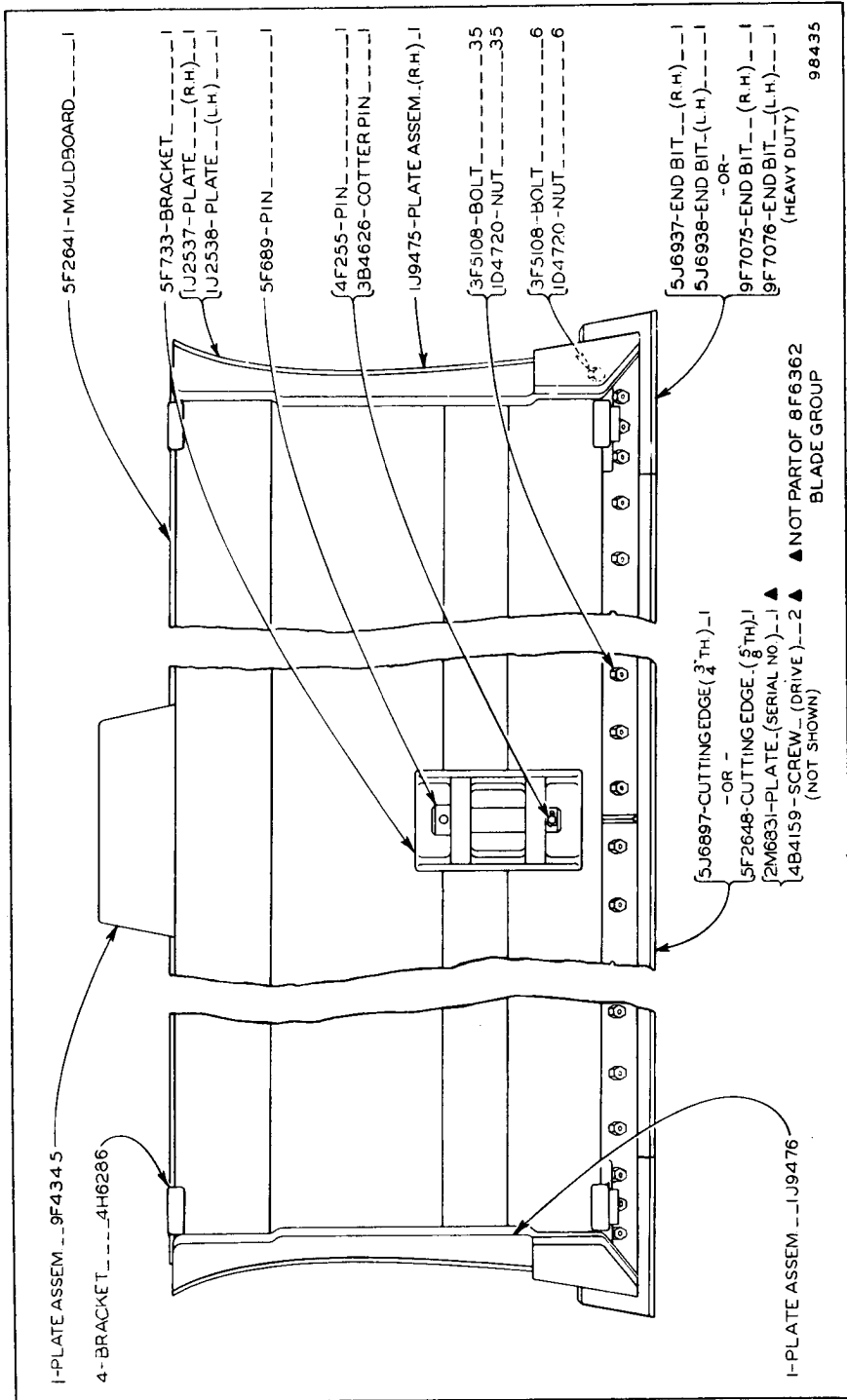
2K5116 TRUNNION GROUP
 For mounting a 977A Bulldozer

ONLY "CATERPILLAR" PARTS GIVE "CATERPILLAR" PERFORMANCE

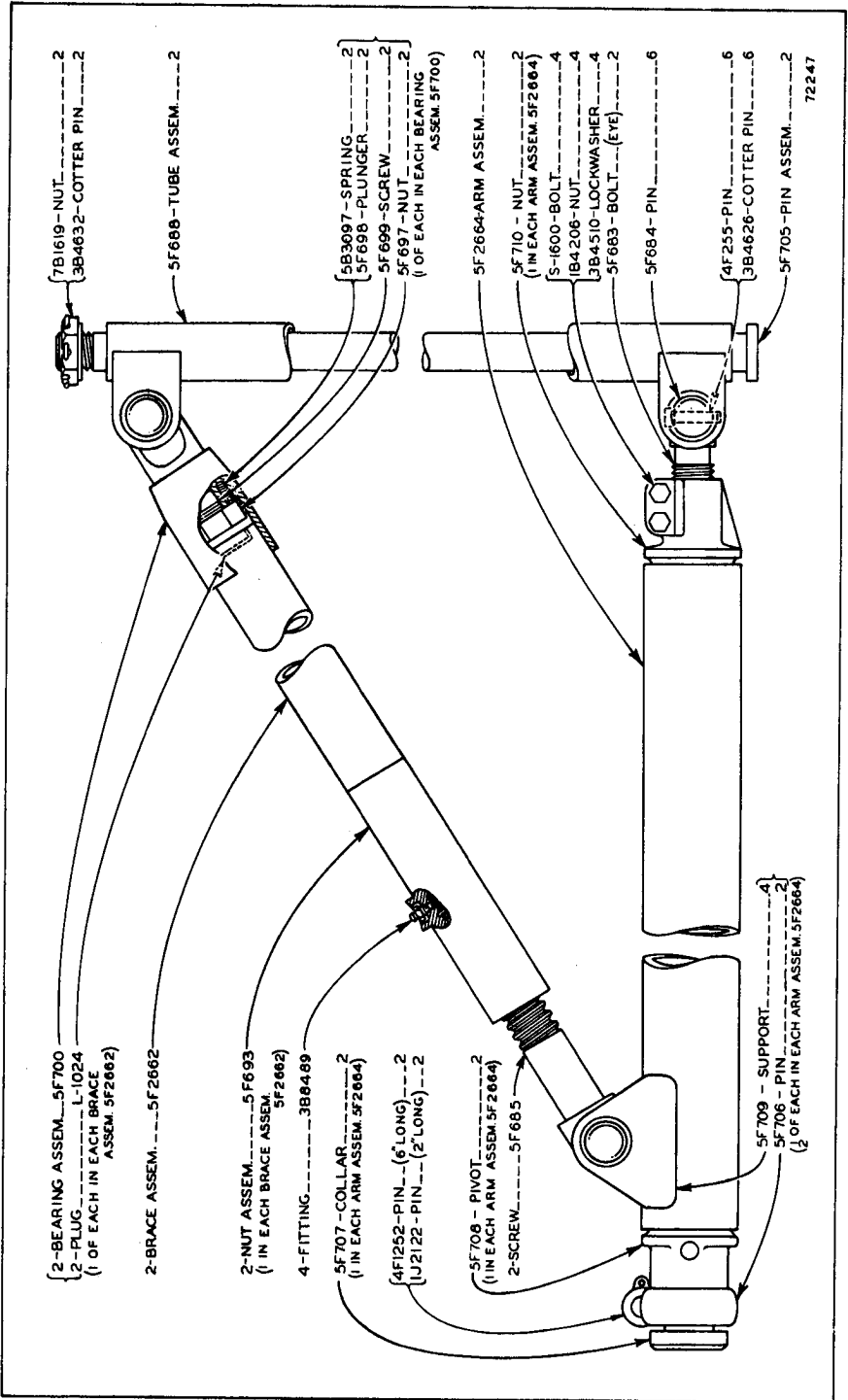


2J6684 BULLDOZER ARRANGEMENT—Angling Blade
8F6373 Brace Group and 2J6657 C-Frame Group parts are shown on Pages 338, 339 and 340

ALWAYS GIVE SERIAL NUMBER WHEN ORDERING PARTS

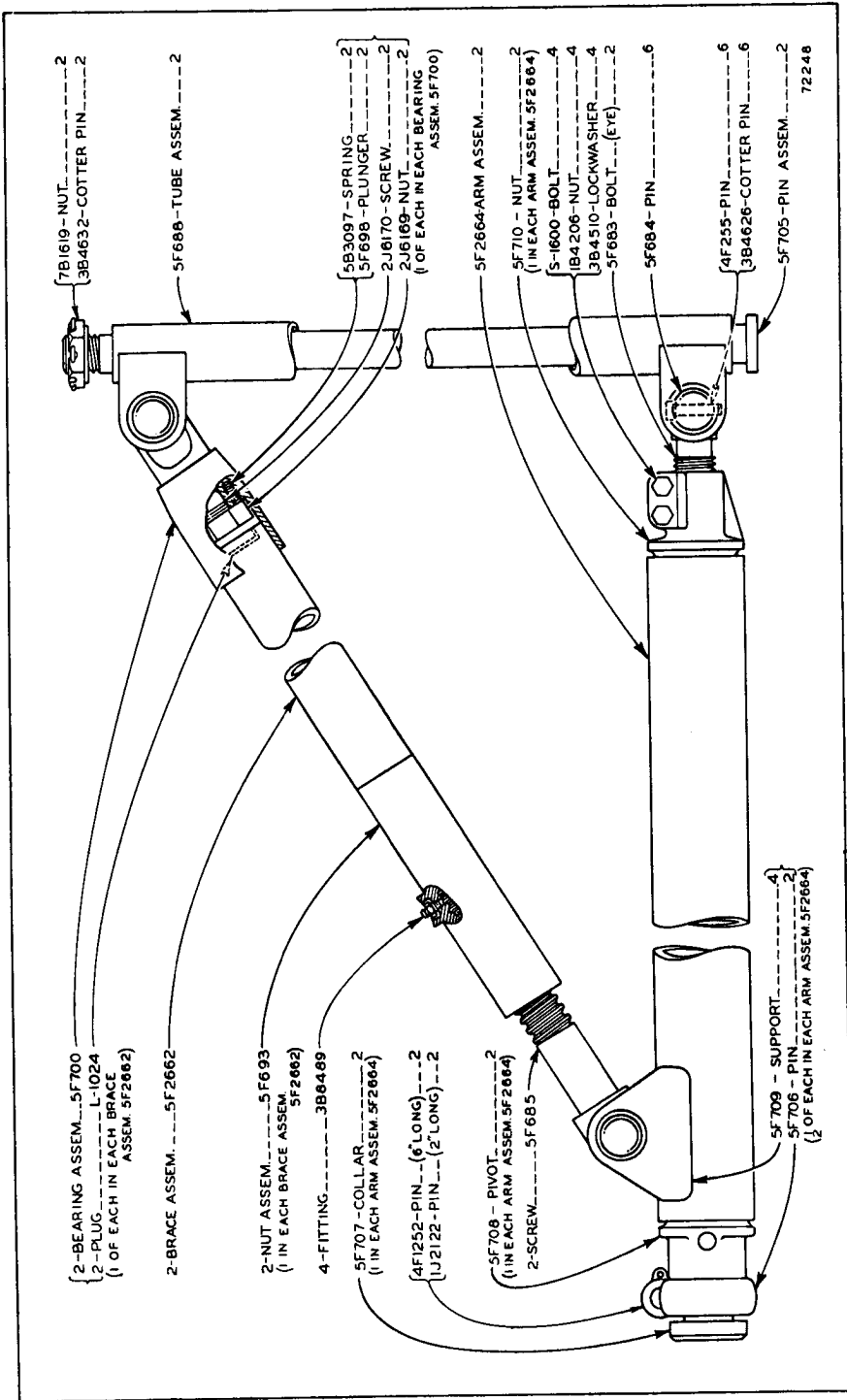


ONLY "CATERPILLAR" PARTS GIVE "CATERPILLAR" PERFORMANCE



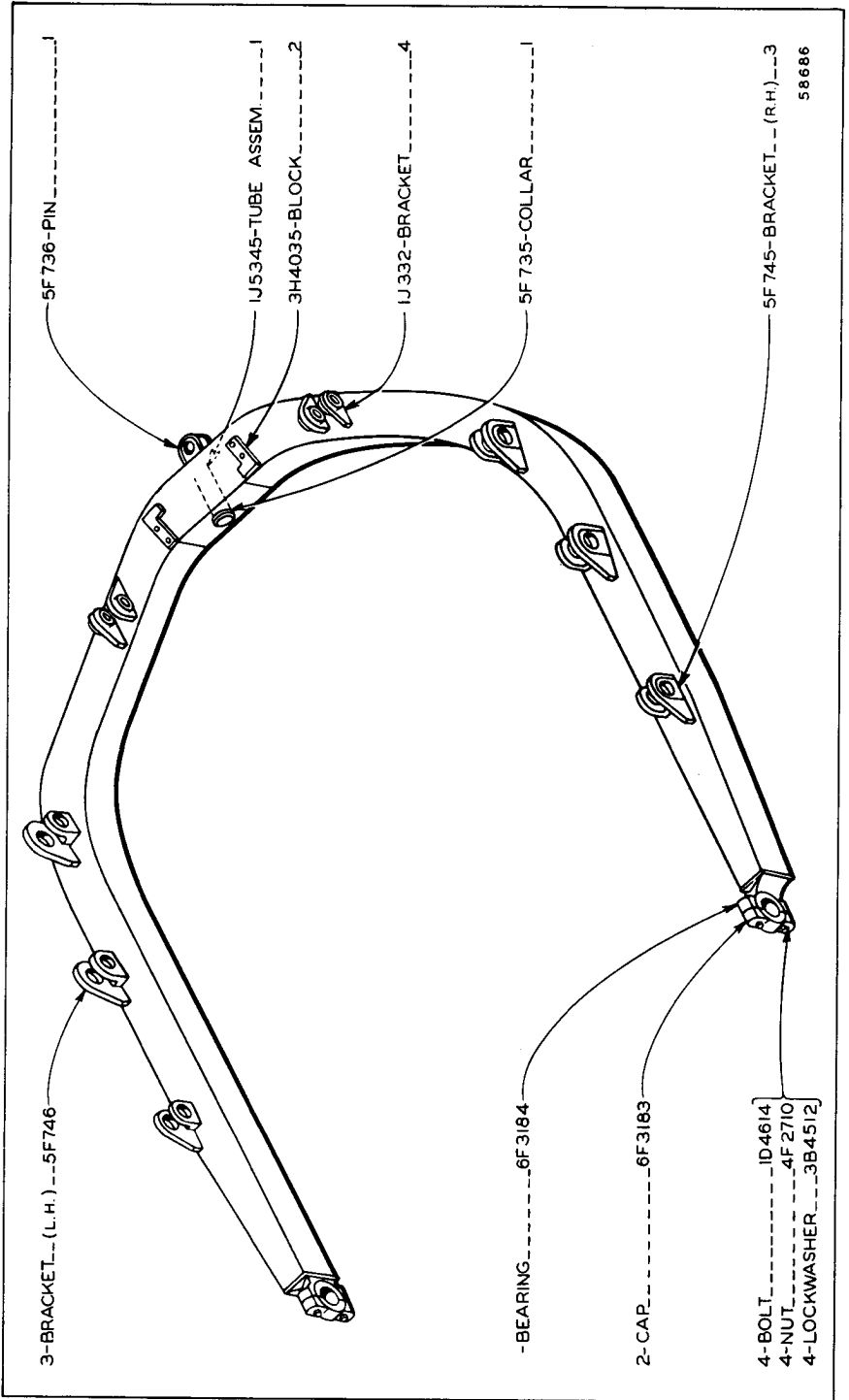
ALWAYS GIVE SERIAL NUMBER WHEN ORDERING PARTS

8F6373 BRACE GROUP
 Bulldozer Serial No. 43D231 to 43D241 inclusive
 Part of 2J6684 Bulldozer Arrangement shown on Page 336



8F6373 BRACE GROUP

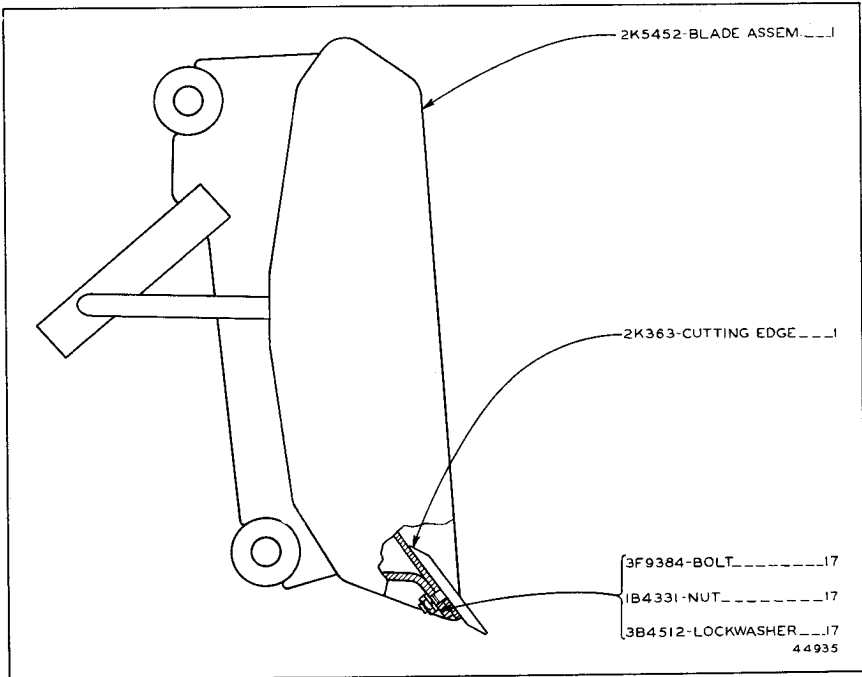
Effective with Bulldozer Serial No. 43D242
 Part of 2J6684 Bulldozer Arrangement shown on Page 336



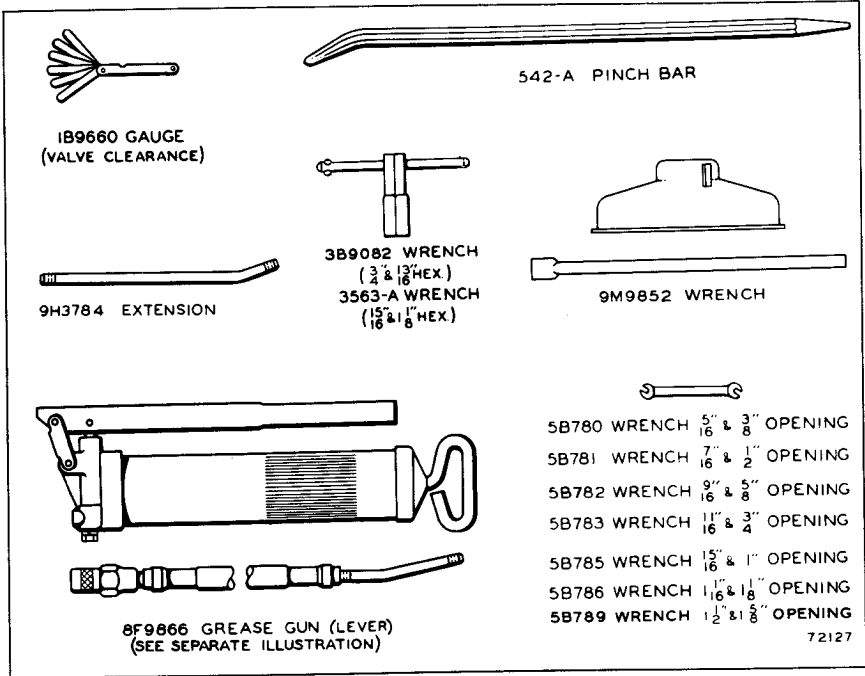
2J6657 C-FRAME GROUP

Part of 2J6684 Bulldozer Arrangement shown on Page 336

ALWAYS GIVE SERIAL NUMBER WHEN ORDERING PARTS



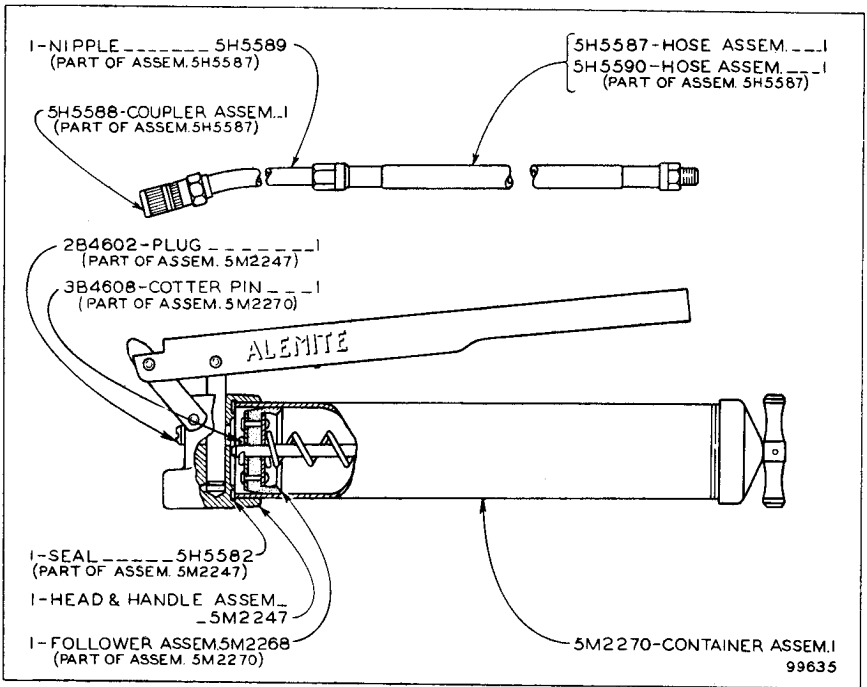
2K5356 BULLDOZER GROUP—Straight Blade—104" Wide
 For use with 977 Traxcavator only
 AN ATTACHMENT



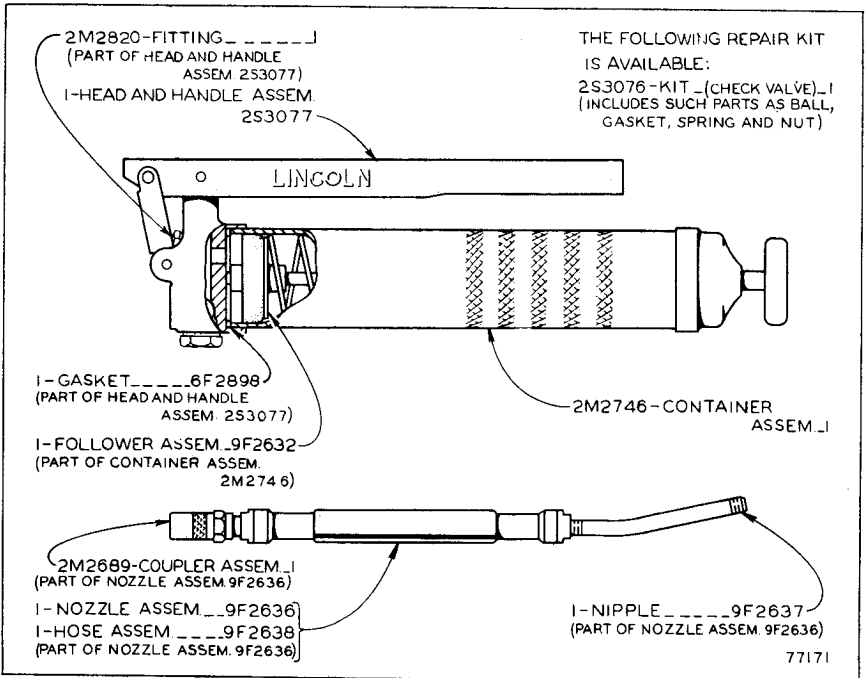
8M9863 TOOL GROUP

8F9866 Grease Gun parts are shown on Page 342
 AN ATTACHMENT

ONLY "CATERPILLAR" PARTS GIVE "CATERPILLAR" PERFORMANCE



8F9866 GREASE GUN—Type 1
Part of 8M9863 Tool Group shown on Page 341



8F9866 GREASE GUN—Type 2
Part of 8M9863 Tool Group shown on Page 341

ALWAYS GIVE SERIAL NUMBER WHEN ORDERING PARTS

Quantity Used	Part Number	Description
1	6H4356	Plate—Warning—Turbocharger On lower dash—L.H. side
4	4B4158	Drive Screw—Turbocharger Warning Plate
2	2M6831	Plate—Serial Number On rear of transmission case and L.H. side of cylinder block
2	4B4159	Drive Screw—Serial Number Plate
1	7M4904	Plate—Warning—Fuel Filter On fuel filter
6	4B4158	Drive Screw—Fuel Filter Warning Plate
1	9M3058	Plate—Lubrication Instruction On L.H. seat support assembly to rear of filter
6	4B4158	Drive Screw—Lubrication Instruction Plate
1	8M4721	Transfer Group Consisting of:
1	Transfer—Air Cleaner Instruction On diesel engine air cleaner
1	Transfer—Air Cleaner Instruction On starting engine air cleaner
1	Transfer—Caterpillar Tractor Co. Peoria, Illinois, U.S.A. On back of fuel tank
1	Transfer—Filter Instruction On hydraulic oil filter
1	Transfer—Filter Instruction On oil filter cover
1	Transfer—Fuel Oil Capacity To left of fuel tank filler neck
2	Transfer—Generator Instruction On voltage regulator and generator body
1	Transfer—Instruction On starting engine breather
1	Transfer—Safety On dash
1	Transfer—Series H On back of fuel tank
1	Transfer—Traxcavator On back of fuel tank
1	Transfer—977 On back of fuel tank
2	Transfer—977H On R.H. side of hydraulic tank and L.H. side of seat
3	5H8460	Transfer—Caterpillar On back of fuel tank
2	7H6814	Transfer—CAT On R.H. side of hydraulic tank and L.H. side of seat

NAME PLATES AND TRANSFERS

ONLY "CATERPILLAR" PARTS GIVE "CATERPILLAR" PERFORMANCE

SPECIFICATIONS

(SUBJECT TO CHANGE WITHOUT NOTICE)

Weight, shipping (approximate)	
977 Traxcavator	36,270 lbs.
977A Bulldozer	3,335 lbs.

DIMENSIONS

Length, Traxcavator only	17' 37/8"
Length, with Bulldozer	16' 11/8"
Width, Traxcavator only	8'
Width, with Bulldozer	11' 10"
Height, Traxcavator only	7' 6 1/2"
Height, with Bulldozer	9' 8"
Bucket width	96"
Dumping clearance	112"
Dumping height	144"
Dumping reach	39 1/2"
Maximum digging depth	113 3/4"

CAPACITIES

Cooling System	13 1/2 U.S. Gal.
Crankcase	5 1/2 U.S. Gal.
Transmission	14 U.S. Gal.
Range Case	6 3/4 U.S. Gal.
Final Drive, each side	8 U.S. Gal.
Fuel Tank	79 U.S. Gal.
Hydraulic System	
Bucket Controls	36 1/2 U.S. Gal.
Steering Mechanism	11 1/2 U.S. Gal.
Bucket	2 1/2 Cu. Yd.

STARTING METHOD

Independent, two cylinder, four cycle gasoline starting engine cranked by 12-volt motor controlled from operator's seat. 24 Volt direct electric starting for the diesel engine is also available.

MACHINE SERIAL NUMBER PLATE LOCATION

Traxcavator serial number plates are located on the back of the transmission case and on the left-hand side of the cylinder block, Bulldozer serial number plate is located at the right rear side of the blade.