

J. I. R. EQUIPMENT and PARTS
Route 1, Box 130
Wendell, Idaho 83355

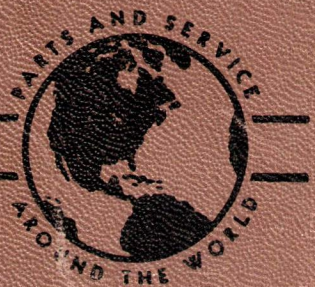
FORM 10146

No. 23
CABLE CONTROL
REAR DOUBLE DRUM

PARTS
Catalog

SERIAL NUMBERS
1E2501 TO 1E4168
INCLUSIVE

CATERPILLAR TRACTOR CO.



NO. 23 CABLE CONTROL

REAR DOUBLE DRUM

HOW TO ORDER PARTS

Please be sure to furnish the quantity, part number and name of each part wanted. It is also important to give the serial number of the machine for which the parts are intended. It is suggested that you write the serial number of your machine in this space so that it will be readily available when you need it.

**THIS PARTS CATALOG FOR
MACHINE SERIAL NUMBER**

1E.....

To insure prompt delivery, please don't overlook furnishing the correct name of the consignee, also the street address, town, county and state to which the parts are to be shipped, and indicate whether shipment is to be made by freight, express, parcel post or by other means.

WHERE TO ORDER PARTS

Caterpillar dealers maintain over 400 stores in the United States, and similar establishments are located strategically in nearly all countries throughout the world. These organizations are backed by the extensive facilities and resources of Caterpillar Tractor Co.

Dealer personnel are factory trained in the stocking and issuing of parts, and large stocks are constantly maintained to insure prompt service. Contact your nearest Caterpillar dealer to make sure that he has your name and address, the correct serial number of your machine, and an accurate list of accessories and attachments. This record will facilitate the issuance of parts when you need them in a hurry.

WHAT THE CATERPILLAR DEALER CAN DO FOR YOU

Caterpillar dealers are in the business of making it economical and profitable for you to own and operate Caterpillar machinery. They are in constant touch with the factory for new developments in repair and maintenance methods, operating procedures, and parts requirements. Their parts stocks are active and up-to-date, including all parts normally required to protect your investment in Caterpillar machinery.

Nearly all Caterpillar dealers offer 24-hour emergency service. For quick reference, write the name and address of the local dealer on your desk pad or the front of your phone book.

ONLY CATERPILLAR PARTS GIVE CATERPILLAR PERFORMANCE

The same quality and craftsmanship that has made Caterpillar products famous throughout the world is built into all Caterpillar replacement parts.

FRANÇAIS

REDACTION DES COMMANDES DE PIÈCES. Pour chaque pièce, indiquer la quantité, le numéro et la désignation. Le numéro de série de la machine à laquelle les pièces sont destinées est également indispensable. Nous vous conseillons d'inscrire le numéro de série de votre machine à la première page de ce catalogue, dans l'espace réservé à cet effet, de façon à le trouver facilement en toutes circonstances.

Pour obtenir une livraison rapide, nous vous prions d'indiquer très exactement le nom du destinataire et son adresse complète: rue, numéro, ville, département, en stipulant, par exemple: petite ou grande vitesse, colis postal, ou tout autre mode d'expédition.

PASSATION DES COMMANDES. Le réseau des Distributeurs Caterpillar couvre le monde entier avec ateliers et dépôts dans la plupart des grands centres. Toute cette organisation repose, en outre, sur l'expérience et les noyens techniques de la Caterpillar Tractor Co.

Les Distributeurs Caterpillar disposent d'un personnel formé à l'usine, parfaitement au courant de tous les problèmes que soulèvent le stockage et la distribution de pièces de rechange. On trouve toujours chez eux un assortiment complet de pièces, ce qui leur permet de servir rapidement les usagers. Mettez-vous en rapport avec le Distributeur Caterpillar le plus proche, assurez-vous qu'il connaît votre nom et votre adresse, le numéro de série de votre machine et les accessoires qui l'équipent. Ces renseignements lui seront utiles, surtout pour les dépannages urgents.

DISTRIBUTEURS CATERPILLAR. Les Distributeurs Caterpillar sont au service de l'usager pour lui faciliter la parfaite utilisation de son matériel. Par leurs rapports constants avec l'usine, ils sont toujours au courant des toutes dernières méthodes de réparation, d'entretien, d'emploi du matériel et de remplacement des pièces. Ils veillent, en particulier, à ce que leur stock de pièces réponde par sa composition aux besoins éventuels de tous les propriétaires de matériel Caterpillar, quel que soit l'âge de leur machine, pour réduire au strict minimum les arrêts toujours très coûteux.

Presque tous nos Distributeurs ont une permanence de jour et de nuit pour les appels urgents. Afin d'éviter toute perte de temps, ayez toujours à portée de la main le nom et l'adresse de votre Distributeur Caterpillar.

RIEN NE SAURAIT SE SUBSTITUER A LA PIÈCE AUTHENTIQUE CATERPILLAR. La qualité et la construction soignée qui ont fait la réputation mondiale du matériel Caterpillar se retrouvent dans toutes les pièces d'origine.

ITALIANO

MODO DI ORDINARE LE PARTI DI RICAMBIO. Vi preghiamo di indicare con precisione la quantità, il numero e la denominazione di ogni parte richiesta. È altresì importante precisare il numero di serie della macchina sulla quale dovrà essere montata la parte. Vi consigliamo di scrivere il numero di serie della Vostra macchina nello spazio predisposto a questo scopo nella prima pagina di questo catalogo parti.

Per assicurare la pronta consegna, Vi preghiamo di non mancare di fornire il nome del destinatario, correttamente scritto, come pure l'indirizzo, cioè la strada, la città, la provincia e lo stato dove le parti dovranno essere spedite, indicando se la spedizione dovrà essere effettuata per ferrovia, per mare, per espresso, per pacco postale o per altro mezzo.

DOVE SI ORDINANO LE PARTI. I vari Distributori CATERPILLAR hanno organizzato oltre 400 depositi di parti di ricambio negli Stati Uniti e simili depositi si trovano convenientemente situati in quasi tutti i paesi del mondo. Questi depositi usufruiscono del vantaggio delle adeguate facilitazioni e delle forti risorse della CATERPILLAR TRACTOR CO. Il personale dei Distributori viene istruito dalla fabbrica per il mantenimento degli assortimenti e per la consegna delle parti. Vasti depositi vengono continuamente riforniti per assicurare la pronta consegna. MetteteVi in comunicazione con il Distributore CATERPILLAR più vicino a Voi ed assicurate Vi che egli abbia il Vostro nome e indirizzo, l'esatto numero di serie della Vostra macchina ed una larga disponibilità di accessori vari. In questa maniera faciliterete la consegna delle parti quando ne avrete urgente necessità.

CIÒ CHE PUÒ FARE PER VOI IL DISTRIBUTORE CATERPILLAR. I Distributori CATERPILLAR hanno principalmente lo scopo di rendere economico e vantaggioso per Voi il possesso e l'uso dei macchinari CATERPILLAR. Essi sono costantemente in comunicazione con la fabbrica e perciò al corrente dei miglioramenti introdotti nei sistemi di riparazione, di manutenzione e di impiego delle macchine, nonché nella richiesta di parti di ricambio.

I loro assortimenti sono efficienti e continuamente aggiornati. Essi comprendono tutti i pezzi che normalmente sono richiesti per garantire il capitale da Voi impiegato in macchinari CATERPILLAR.

Quasi tutti i Distributori CATERPILLAR offrono giorno e notte servizio per casi urgenti.

Per rapidità di riferimento, segnate il nome e l'indirizzo del Vostro rivenditore locale sulla rubrica della Vostra scrivania o nella testata della vostra guida telefonica.

SOLTANTO LE PARTI CATERPILLAR GARANTISCONO LA FAMA DELLA MARCA CATERPILLAR. Le parti di ricambio CATERPILLAR vengono costruite con i materiali e con i sistemi di lavorazione che hanno resi famosi in tutto il mondo i prodotti CATERPILLAR.

DEUTSCH

WIE MAN ERSATZTEILE BESTELLT. Bitte übersehen Sie nicht, bei jedem Ersatzteilposten die Anzahl, Nummer und Bezeichnung genau anzugeben. Ebenso wichtig ist es, die Seriennummer der Maschine aufzuführen, auf die die Teile passen sollen. Wir möchten Ihnen empfehlen, diese Seriennummer in dem dafür vorgesehenen Rechteck auf der ersten Seite dieses Katalogs einzutragen, damit sie stets schnell zu finden ist.

Um alle Zeitverluste bei der Lieferung zu vermeiden, ist es ratsam, den vollen Namen, sowie den Staat, das Land, die Stadt, die Straße und die Hausnummer des jeweiligen Empfängers genau anzugeben, wobei am besten auch die Verschiffungsart (Fracht, Eilgut, Postpaket, usw.) ausdrücklich vorzuschreiben ist.

WO MAN ERSATZTEILE BESTELLT. In fast allen Ländern der Welt bestehen Caterpillar-Vertretungen. Diese Firmen stehen in enger Fühlung mit der Hauptfabrik, bei der sie in vielen Fragen Rat und weitgehende Unterstützung finden.

Zwecks prompter Belieferung der Kundschaft aus ihren gut eingerichteten Ersatzteillagern verfügen diese Vertretungen über ein zahlreiches Personal, das in der Fabrik Schulung im Lagern und Ausfolgen von Ersatzteilen erhalten hat. Es liegt in Ihrem Interesse, sich zu vergewissern, daß Ihre Anschrift, die Seriennummer und eine vollständige Beschreibung Ihrer Maschine, einschließlich allem Zubehör und Zusatzapparaten bei Ihrer zuständigen Vertretung vorliegen, so daß Rückfragen sich erübrigen, falls dringende Bestellungen beschleunigt bearbeitet werden müssen.

AUFGABE DER CATERPILLAR-VERTRETUNG. Es ist die Aufgabe der Caterpillar-Vertretung, dafür zu sorgen, daß es für Sie vorteilhaft und einträglich ist, unser Gerät zu erwerben und damit zu arbeiten. Durch ihre Verbindung mit der Zentrale kennt sie stets die neuesten Methoden, solche Maschinen zu benutzen, instand zu halten und zu reparieren, sowie die Einzelteile, die dazu erforderlich sind. Ihr modernes Lager entspricht dem vorausgerechneten Bedarf ihrer Kundschaft, wobei besonderer Nachdruck auf die Teile gelegt wird, die sich erfahrungsgemäß schneller abnutzen. So ist sie in der Lage, diese Produktionsmittel in arbeitsfähigem Zustand zu erhalten und das in ihnen investierte Kapital vor Verlusten zu bewahren.

Bei fast allen Caterpillar-Vertretungen besteht ein Notdienst, Tag und Nacht. Um die Anschrift und Telefonnummer der nächsten Zweigstelle an der Hand zu haben, empfiehlt es sich, sie vorn auf Ihrem Adreß- oder Telefonbuch zu vermerken.

WIR WARNEN VOR NACHAHMUNGEN. Die Qualität und Werkarbeit, die den Weltruf der Caterpillar-Geräte begründet haben, findet man nur bei unseren Original-Ersatzteilen.

ESPAÑOL

COMO PEDIR PIEZAS DE REPUESTO. Es necesario indicar la cantidad, el número y el nombre de las piezas que se deseen. Es también importante dar el número de serie de la máquina para la cual se desean las piezas. Se sugiere que usted anote este número de serie de su máquina en el espacio que se ha dejado en la primera página, de manera que lo tenga siempre a mano cuando lo necesite.

Para que el despacho se efectúe con prontitud, es necesario que se dé el nombre correcto del consignatario, así como la dirección, además de los nombres de la provincia, y departamento o estado a que han de enviarse las piezas. Asimismo, debe especificarse el medio a utilizarse, si debe ser hecho como carga, o por expreso, paquete postal o en otra forma.

DONDE PEDIR LAS PIEZAS. Hay más de 400 establecimientos de los Distribuidores CATERPILLAR en los Estados Unidos, y en casi todo el mundo existen otros, similares, estratégicamente ubicados. Estas organizaciones están respaldadas por las extensas facilidades y recursos de Caterpillar Tractor Co.

El personal de los Distribuidores ha recibido su entrenamiento en la fábrica, en el almacenamiento y despacho de partes. Mantienen, además, grandes existencias de partes para asegurar un servicio rápido. Póngase en contacto con su Distribuidor CATERPILLAR para asegurarse de que tiene su nombre y dirección, el número de serie correcto de su máquina y una lista exacta de partes y accesorios. Este registro facilitará el despacho de partes cuando usted las necesite con urgencia.

LO QUE EL DISTRIBUIDOR CATERPILLAR PUEDE HACER POR USTED. Los Distribuidores tienen como objetivo el hacer económico y provechoso para usted poseer y trabajar maquinaria CATERPILLAR. Ellos están en contacto permanente con la fábrica para tener los últimos adelantos en los métodos de reparación y mantenimiento, procedimientos de trabajo y requerimientos de partes. Sus existencias de partes tienen gran movimiento y están siempre al día, incluyendo todas las partes normalmente requeridas para proteger su inversión en maquinaria CATERPILLAR.

Casi todos los Distribuidores ofrecen servicio de emergencia de día y de noche. Para referencia rápida, escriba el nombre y dirección de su Distribuidor local en la carpeta de su escritorio o en la tapa de su libro de teléfono.

SOLO LAS PIEZAS CATERPILLAR DAN EL RESULTADO APETECIDO. Todas las piezas CATERPILLAR han sido fabricadas según el patrón de alta calidad y mano de obra que ha hecho famosos los productos CATERPILLAR.

PORTUGUÊS

COMO FAZER OS PEDIDOS DE PEÇAS. Ponha no pedido a quantidade, o número e o nome de cada peça desejada. É também preciso pôr-se o número de série da máquina para a qual a peça se destina. Escreva o número de série de sua máquina no espaço para o mesmo reservado na página No. 1, para tê-lo à mão quando o precisar.

Para garantir pronta remessa não deixe de pôr o nome correto do consignatário bem como da rua, cidade, estado e país para onde as peças devem ser despachadas, indicando se o despacho deve ser feito como carga regular, encomenda postal via marítima ou aérea (regular ou expressa) ou qualquer outro modo.

PARA ONDE DIRIGIR OS PEDIDOS DE PEÇAS. Os distribuidores "Caterpillar" mantêm mais de 400 estabelecimentos comerciais nos Estados Unidos e em localizações estrategicamente espalhadas por quase todos os países do mundo. Todas essas organizações contam com o apoio e a cooperação de Caterpillar Tractor Co.

Os distribuidores mantêm, sempre, grande estoque de peças para servir os clientes com presteza. E seu pessoal, treinado na fábrica, sabe como lidar com peças. Comunique-se com o distribuidor "Caterpillar" mais próximo para se certificar se êle tem o seu nome e endereço, o exato número de série de sua máquina e uma lista de seus equipamentos e acessórios. O registro desses dados facilitará a remessa de peças quando as pedir com urgência.

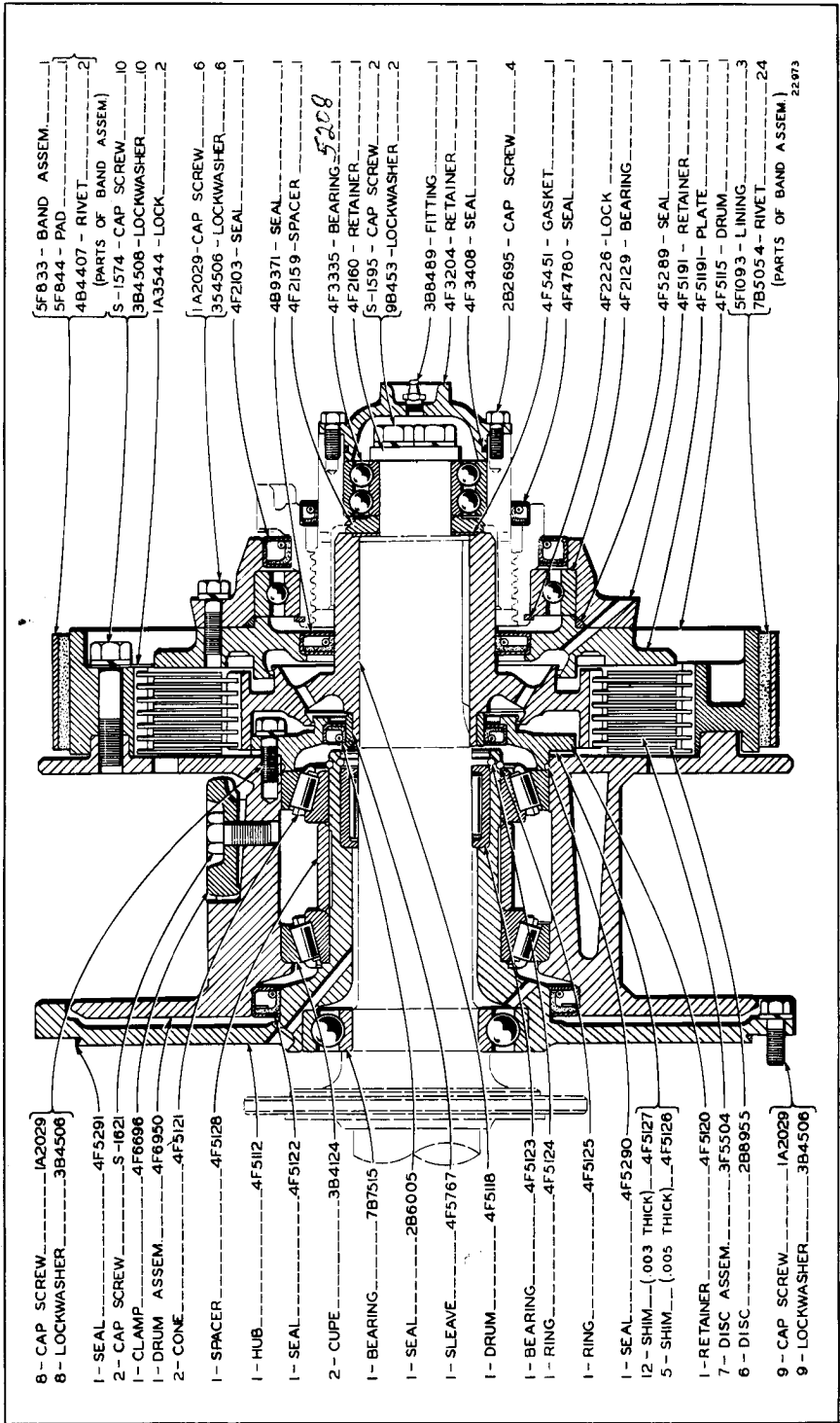
O QUE O DISTRIBUIDOR "CATERPILLAR" PODE FAZER PARA LHE SERVIR. Nossos distribuidores têm interesse em tornar econômica e lucrativa a posse e o uso de nossas máquinas. Mantendo constante contato com a fábrica, estão sempre bem informados sobre os métodos mais modernos empregados para manobrá-las, conservá-las e repará-las, bem como sobre tudo que se refere a peças de substituição. Têm em estoque peças para qualquer máquina existente no território a seu cargo e em quantidade suficiente para evitar que as máquinas fiquem paradas.

Quase todos os distribuidores "Caterpillar" têm serviço mecânico de emergência aberto dia e noite. Para uma rápida referência, escreva o nome e o endereço do seu distribuidor no bloco de notas de sua escrevaninha ou na sua lista de telefone.

PEÇAS "CATERPILLAR" SÃO AS UNICAS RECOMENDAVEIS. As peças "Caterpillar" são feitas conforme o padrão de alta qualidade e a técnica de fabricação que tornaram os produtos "Caterpillar" famosos em todo o mundo.

INDEX

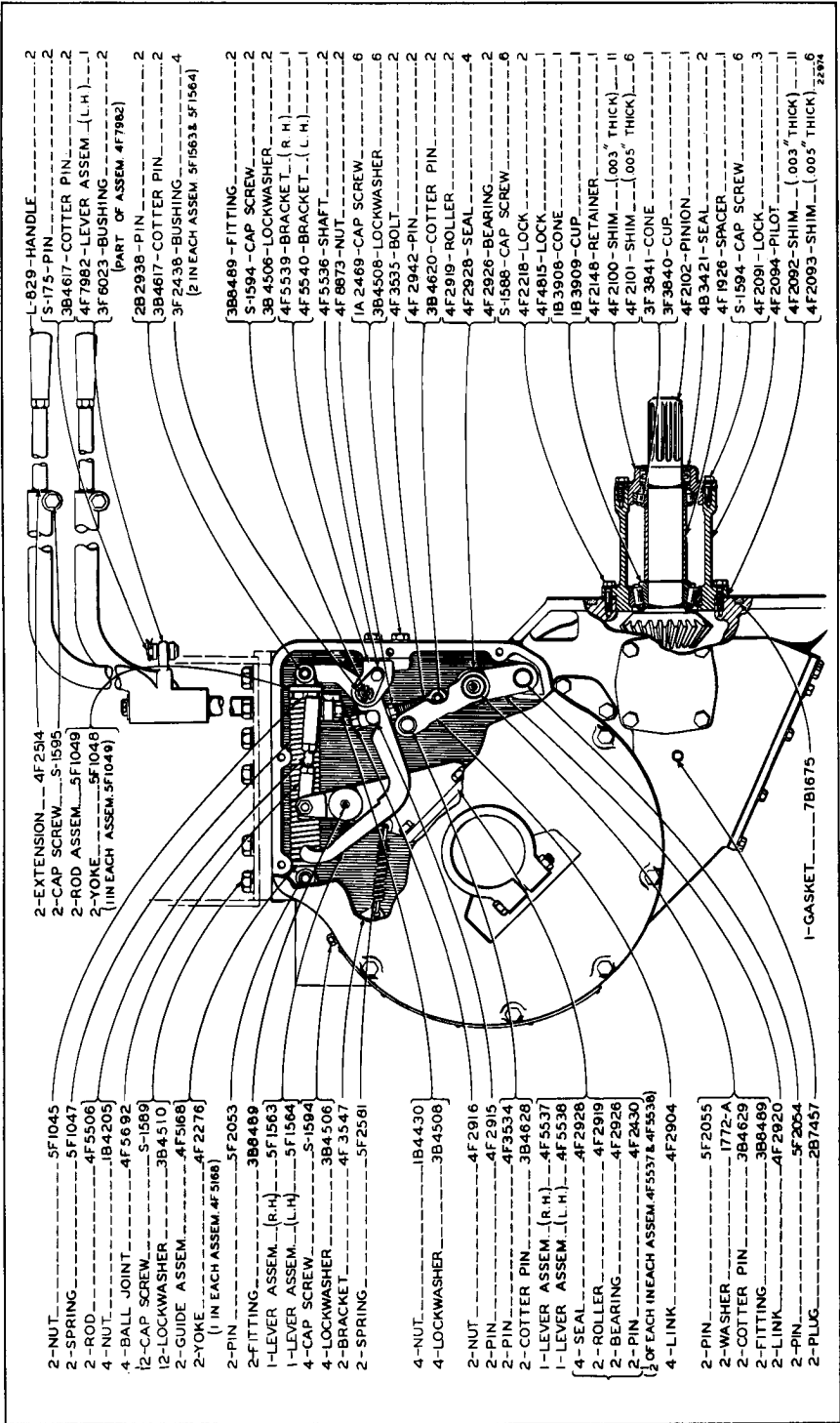
Name	Page
Adapters	12
Cable Cutter	16
Case	8
Clutch, Brake & Drum	7
Controls	8
Sheaves	10



CLUTCH, BRAKE AND DRUM (2 Groups Req'd.)

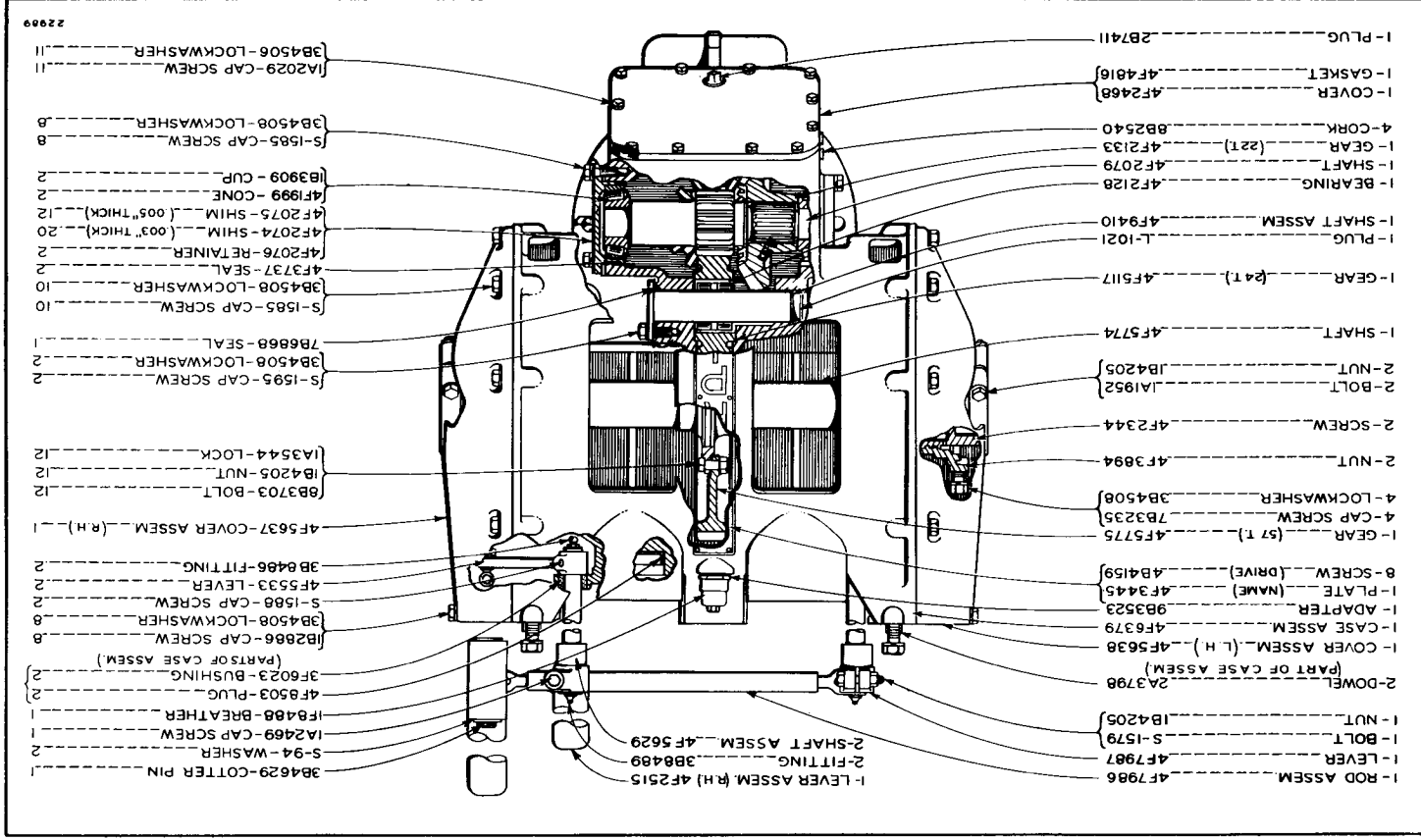
22973

ONLY "CATERPILLAR" PARTS GIVE "CATERPILLAR" PERFORMANCE



CONTROLS AND CASE—Side View
Serial No. 1E2501 to 1E2756 inclusive

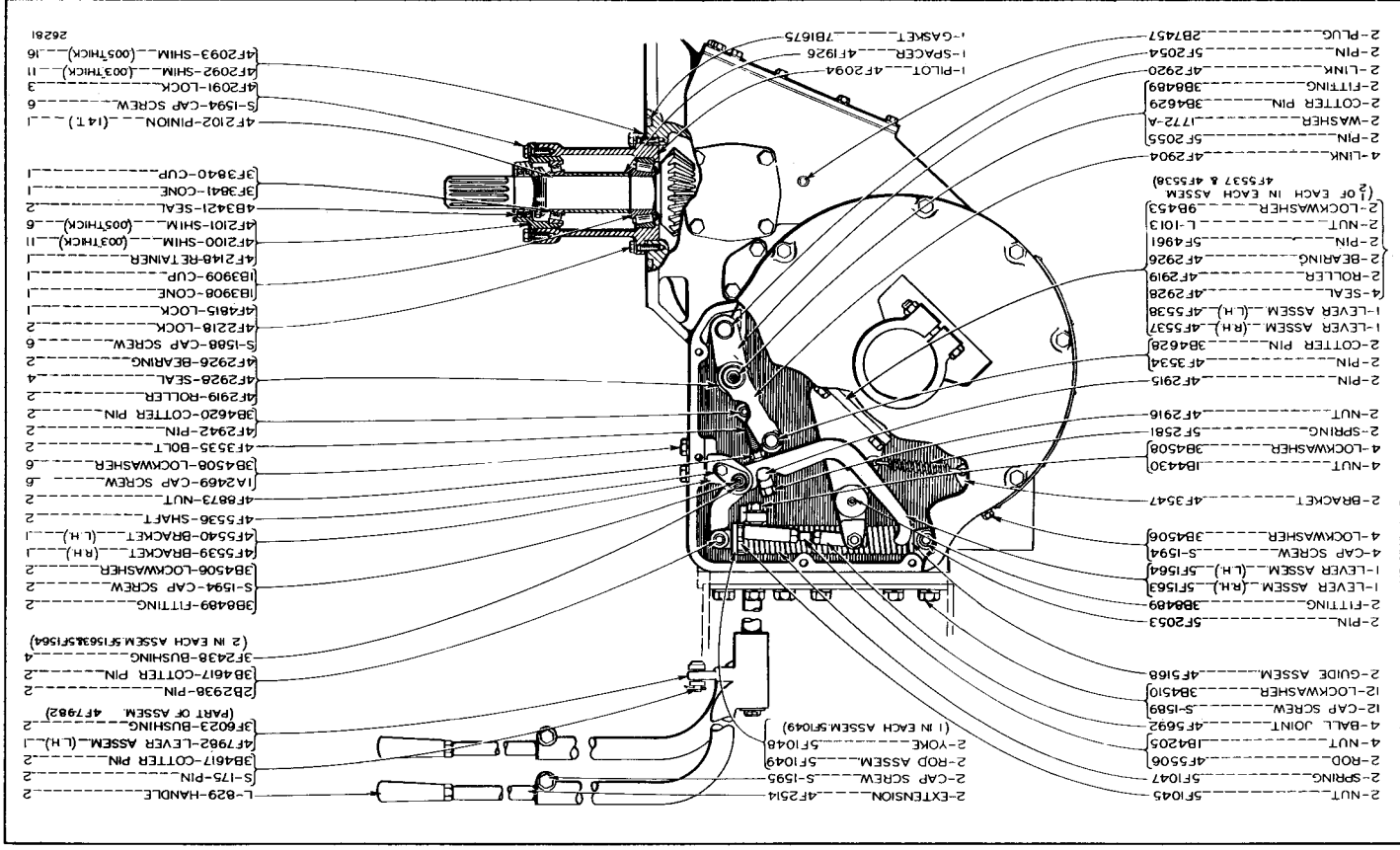
ALWAYS GIVE SERIAL NUMBER WHEN ORDERING PARTS



Serial No. 1E2501 to 1E2756 inclusive
 CONTROLS AND CASE—Rear View

22999

ONLY "CATERPILLAR" PARTS GIVE "CATERPILLAR" PERFORMANCE



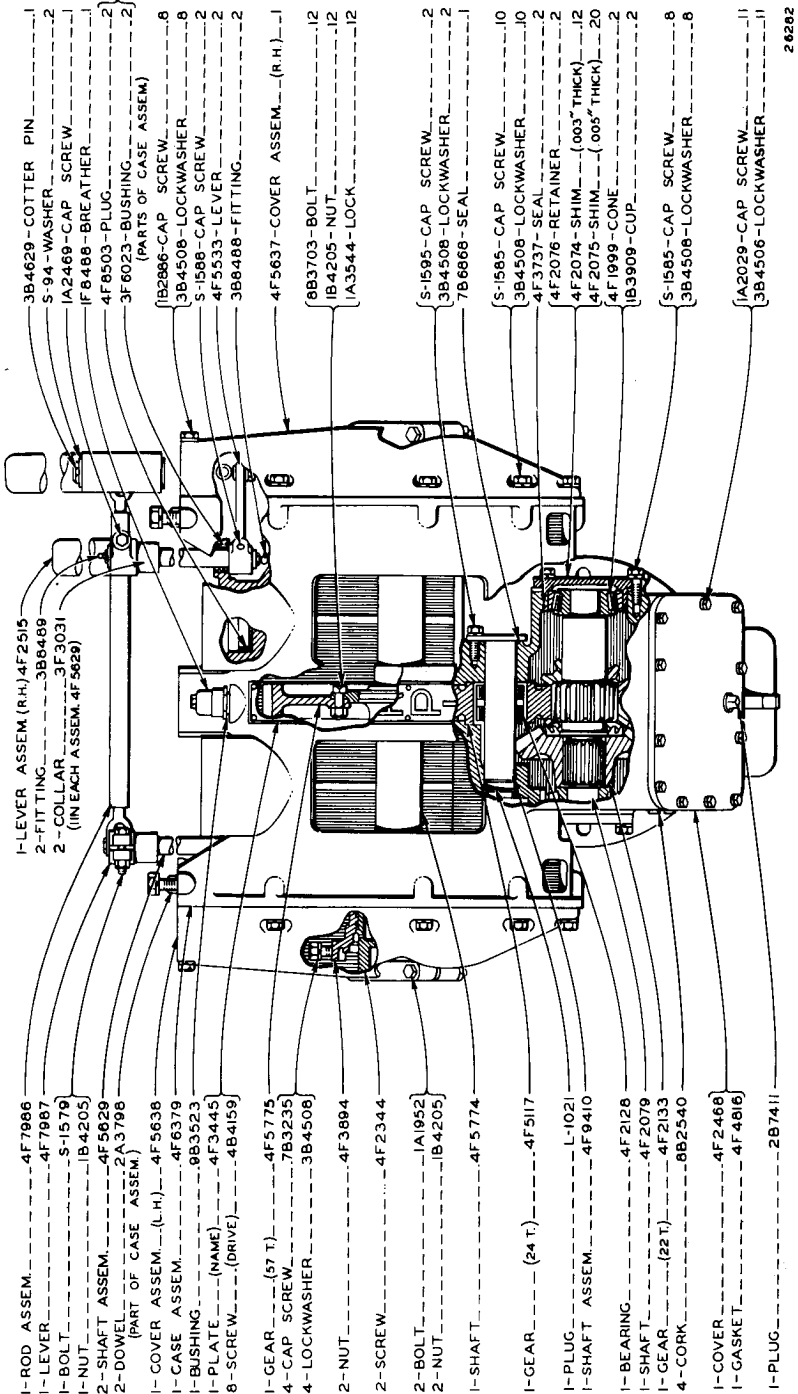
Serial No. 1E2757 to 1E2972 inclusive
CONTROLS AND CASE—Side View

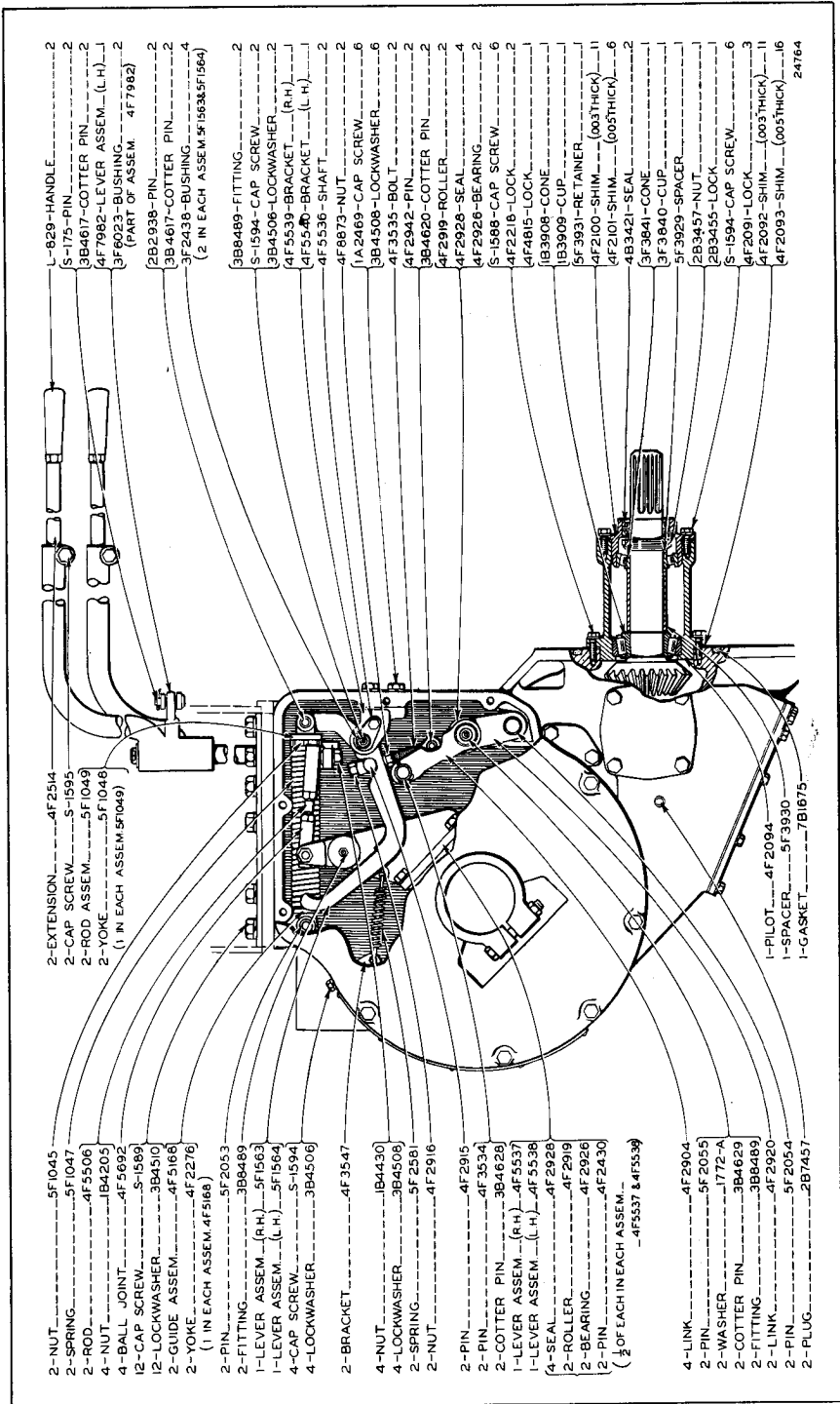
ALWAYS GIVE SERIAL NUMBER WHEN ORDERING PARTS

39

I-49

INSERT BETWEEN PAGES 8 & 9 IN FORM 10145—PARTS CATALOG FOR NO. 23 CABLE CONTROL—REAR DOUBLE DRUM

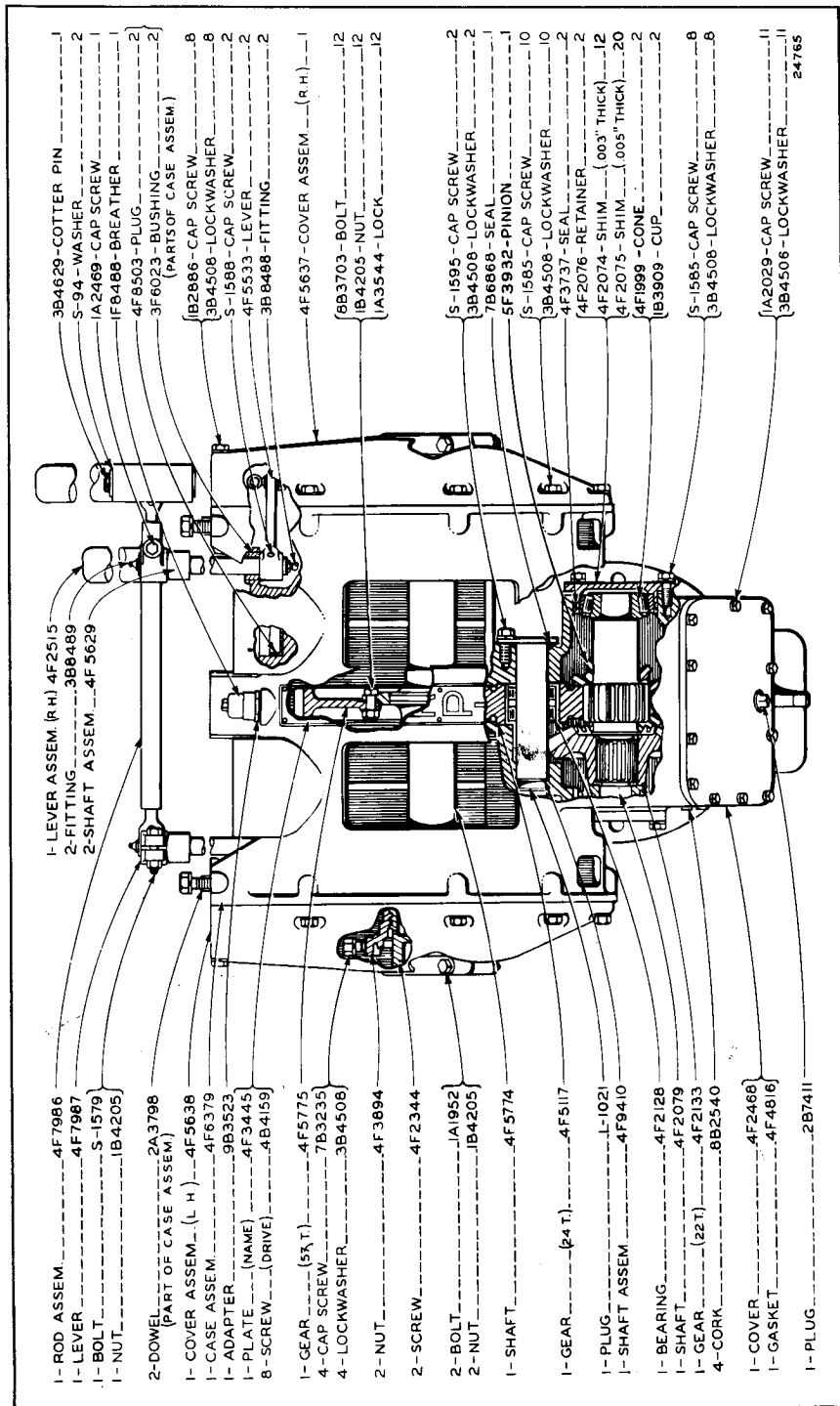
CONTROLS AND CASE—Rear View
Serial No. 1E2757 to 1E2972 inclusive



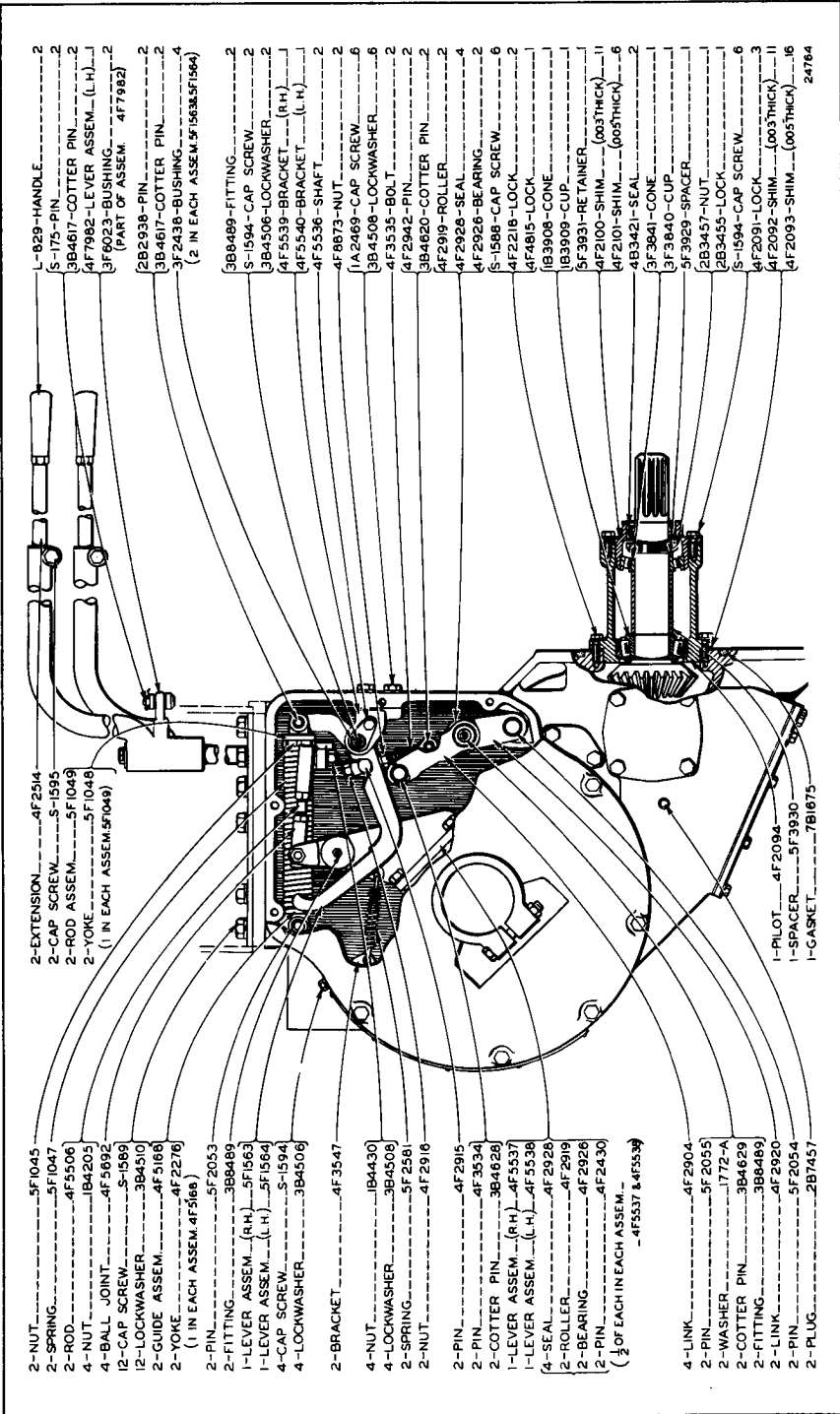
CONTROLS AND CASE—Side View
 Serial No. 1E2973 to 1E3825 inclusive

ALWAYS GIVE SERIAL NUMBER WHEN ORDERING PARTS

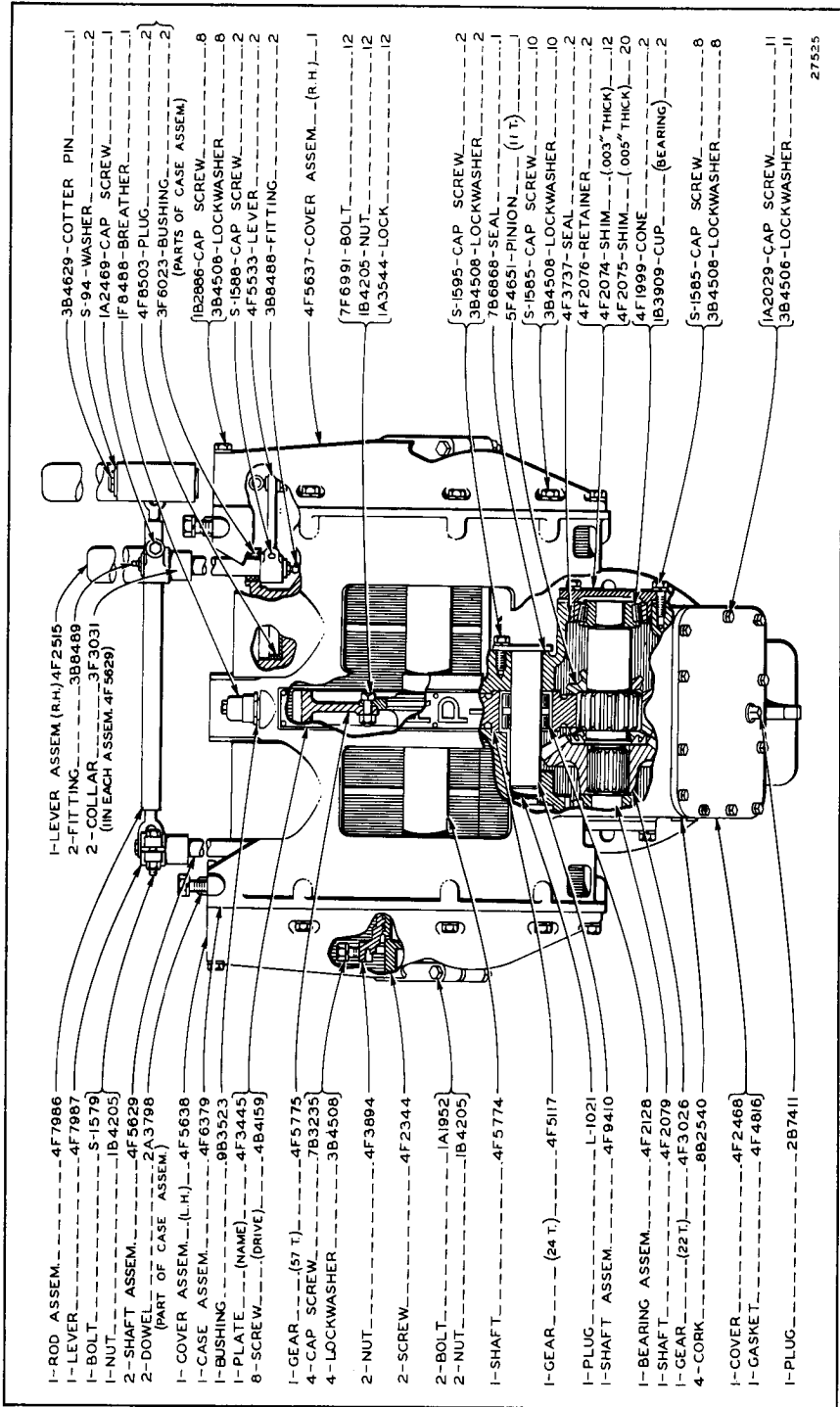
INSERT BETWEEN PAGES 8 & 9 IN FORM 10146—PARTS CATALOG FOR NO. 23 CABLE CONTROL



CONTROLS AND CASE—Rear View
 Serial No. 1E2973 to 1E3825 inclusive



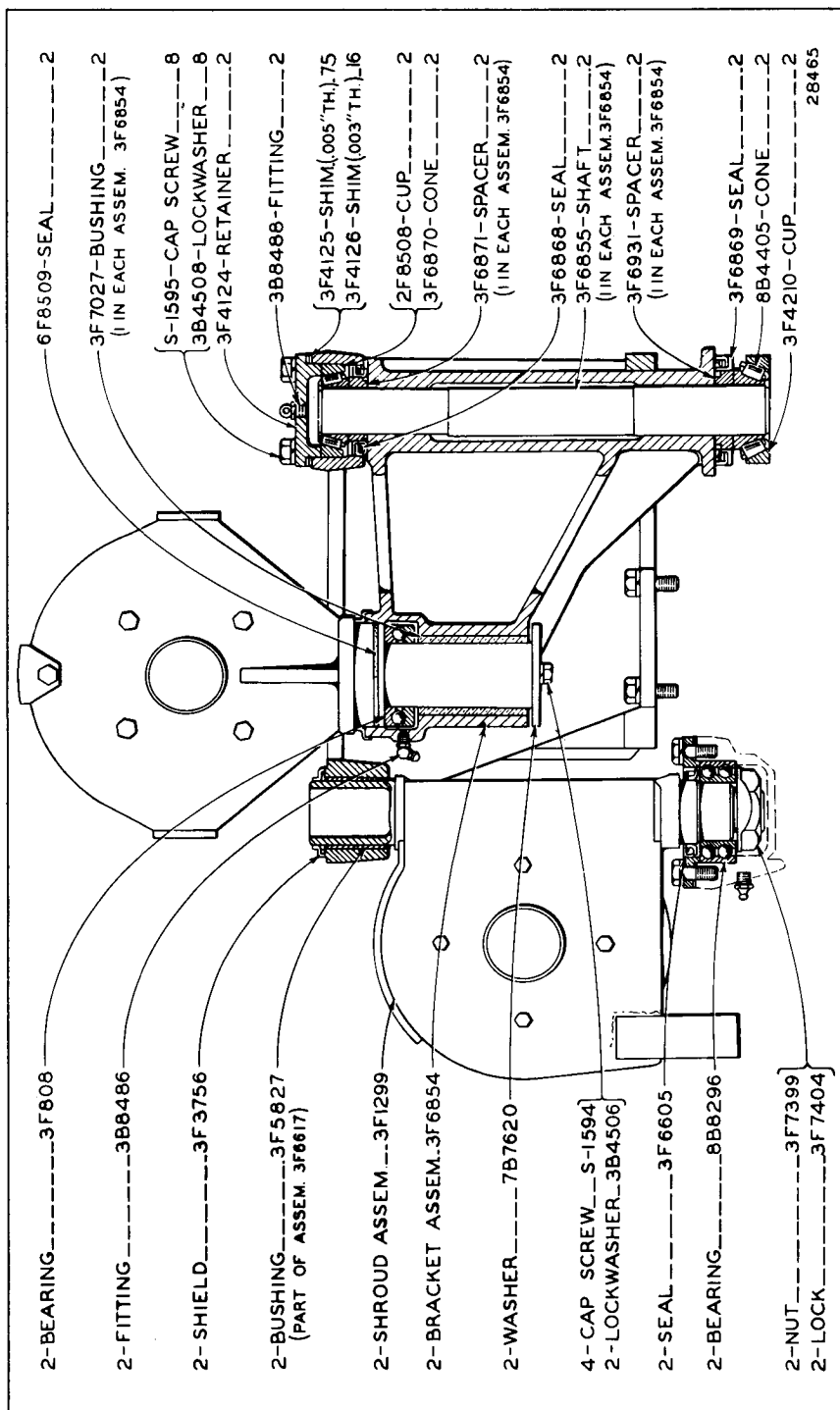
CONTROLS AND CASE—Side View
 Effective with Serial No. 1E3826



27525

CONTROLS AND CASE—Rear View
 Effective with Serial No. 1E3826

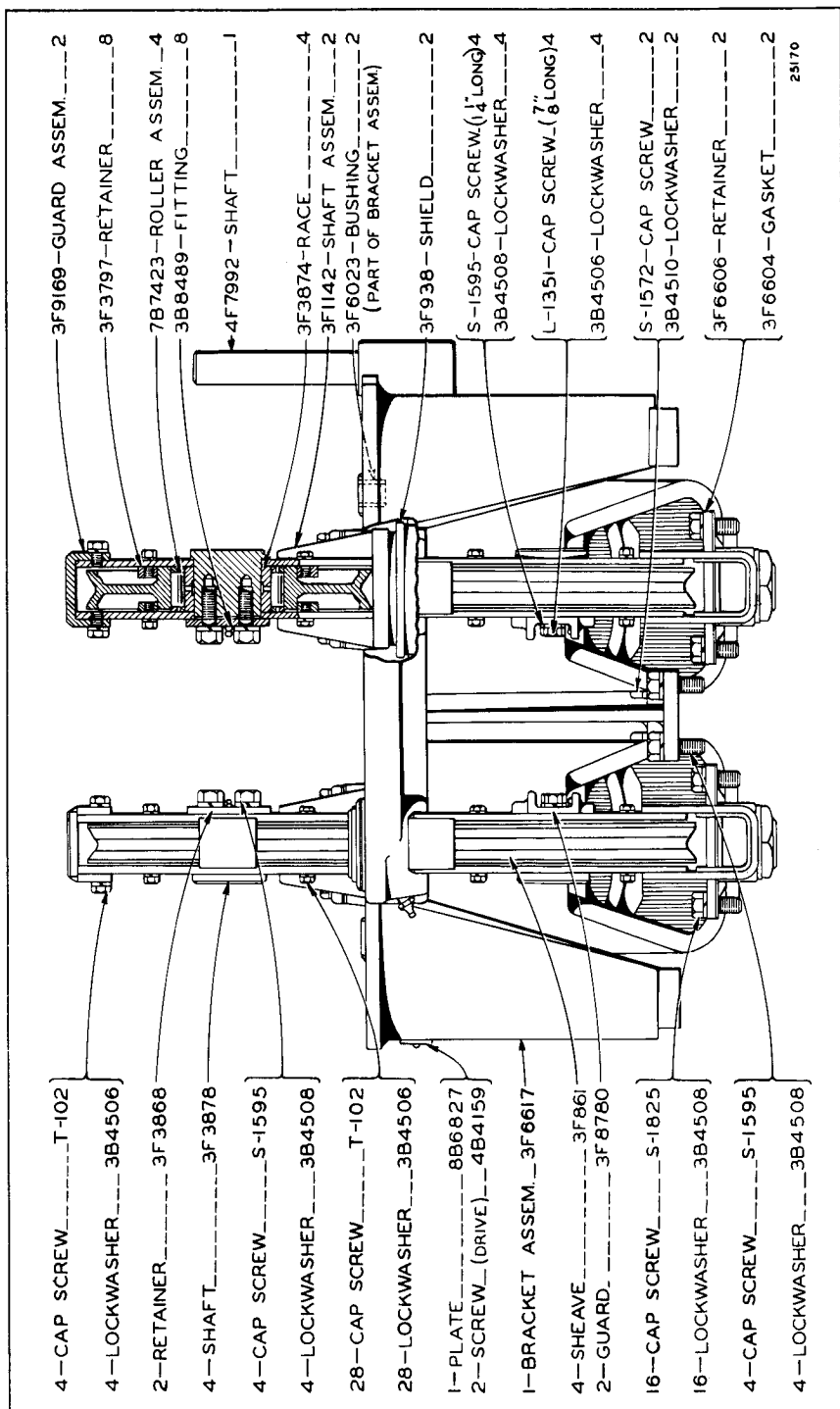
ONLY "CATERPILLAR" PARTS GIVE "CATERPILLAR" PERFORMANCE



SHEAVES—Side View

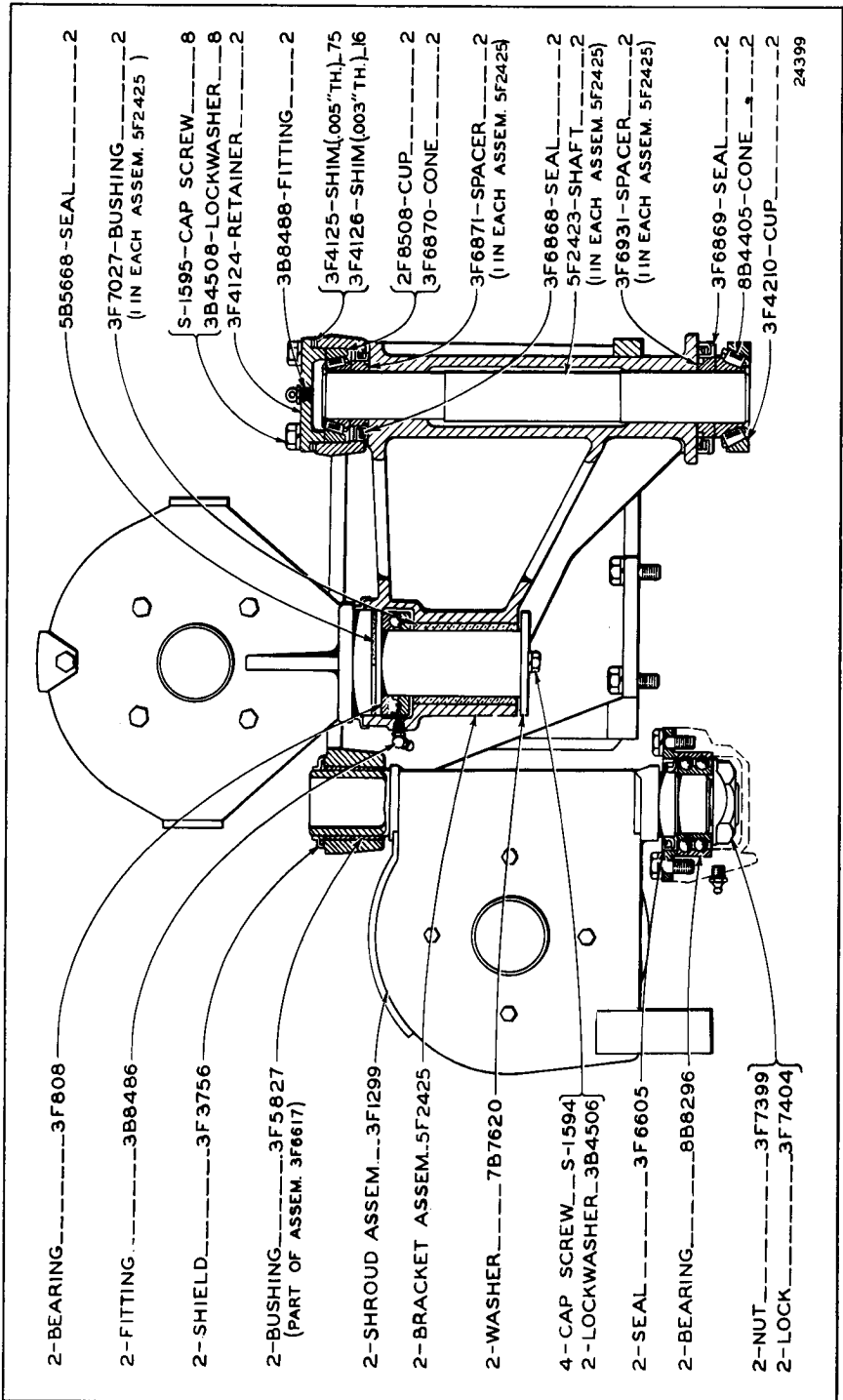
Serial No. 1E2501 to 1E2908 inclusive

ALWAYS GIVE SERIAL NUMBER WHEN ORDERING PARTS



SHEAVES—Rear View
 Serial No. 1E2501 to 1E2908 inclusive

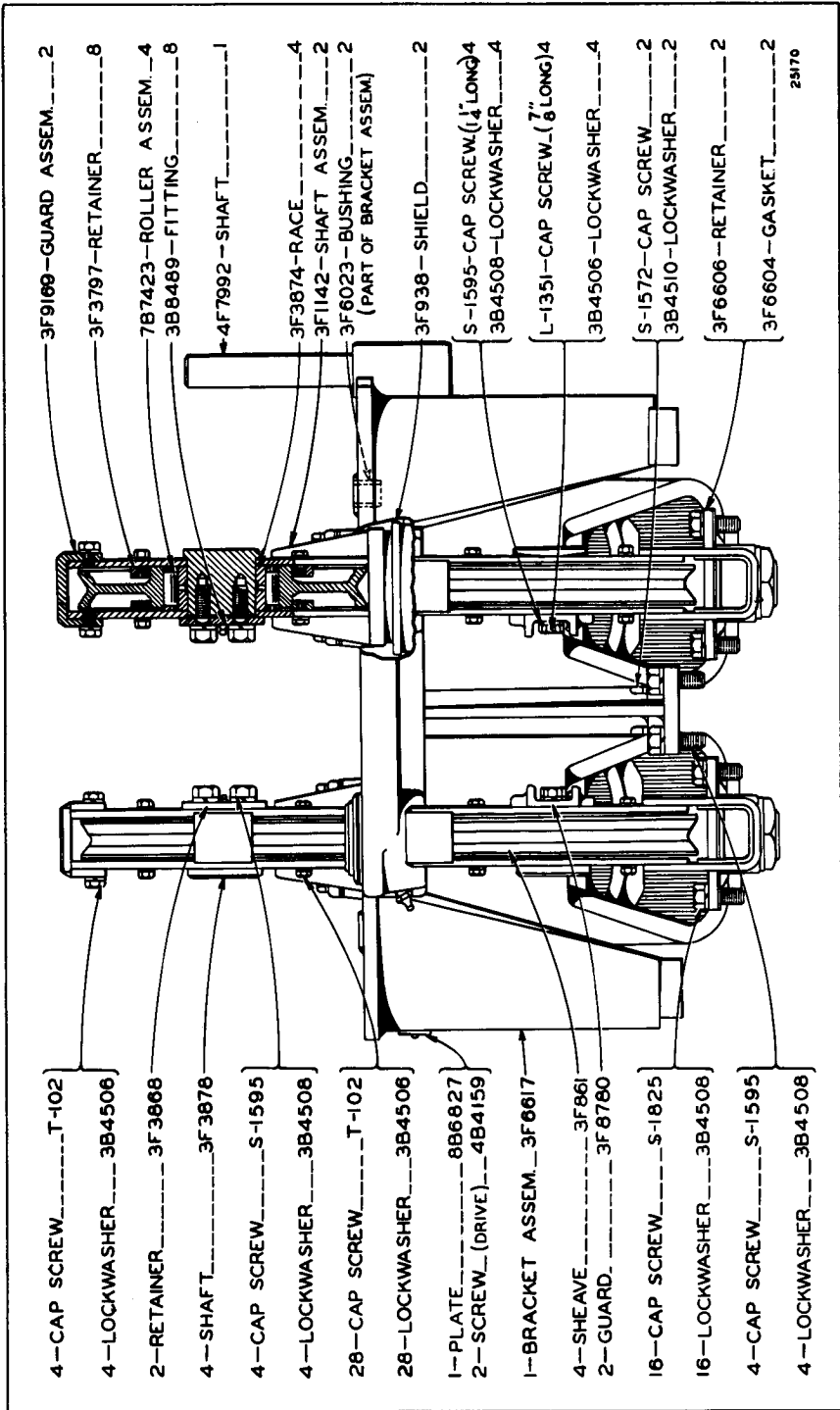
ONLY "CATERPILLAR" PARTS GIVE "CATERPILLAR" PERFORMANCE



SHEAVES—Side View

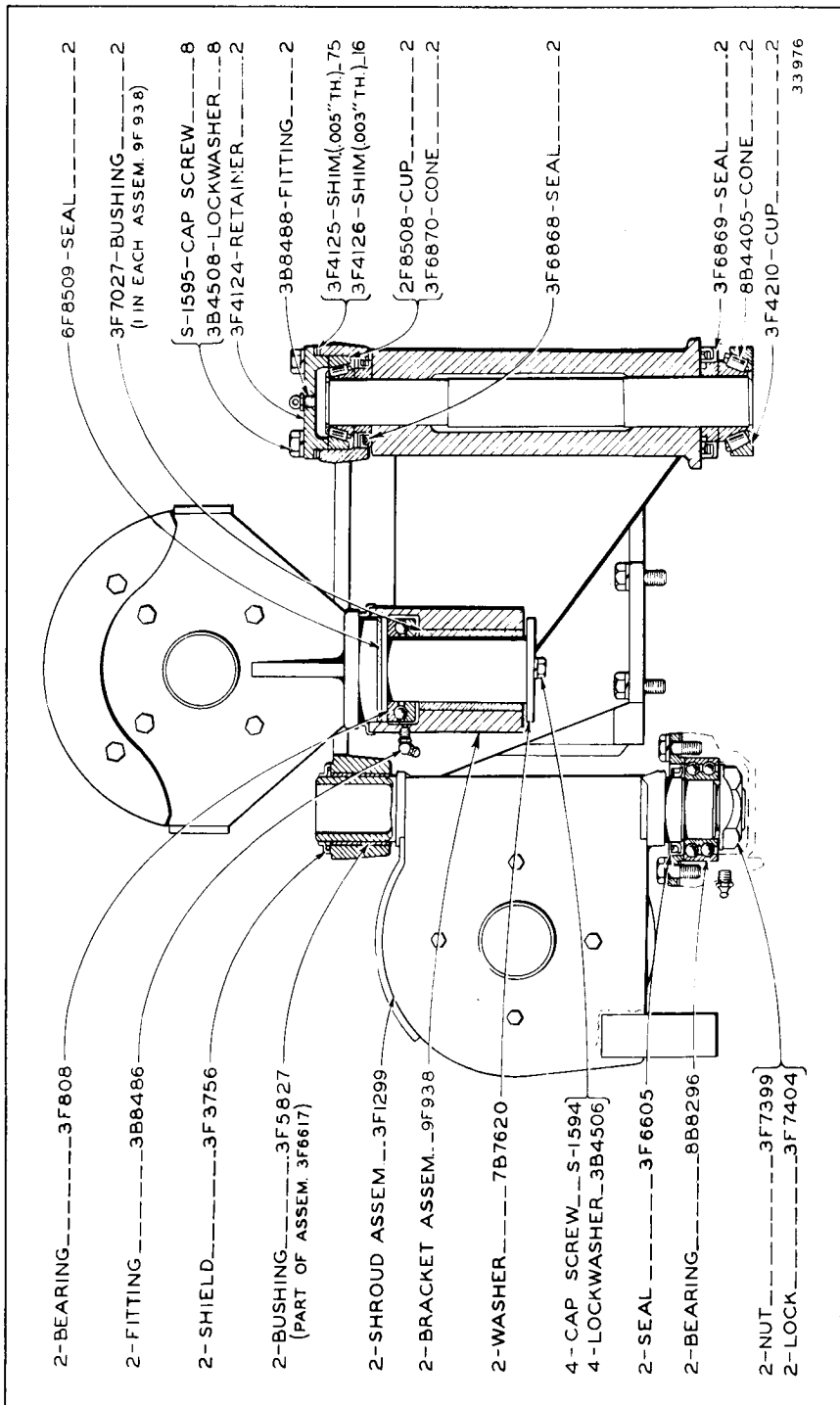
Serial No. 1E2909 to 1E4025 inclusive

ALWAYS GIVE SERIAL NUMBER WHEN ORDERING PARTS



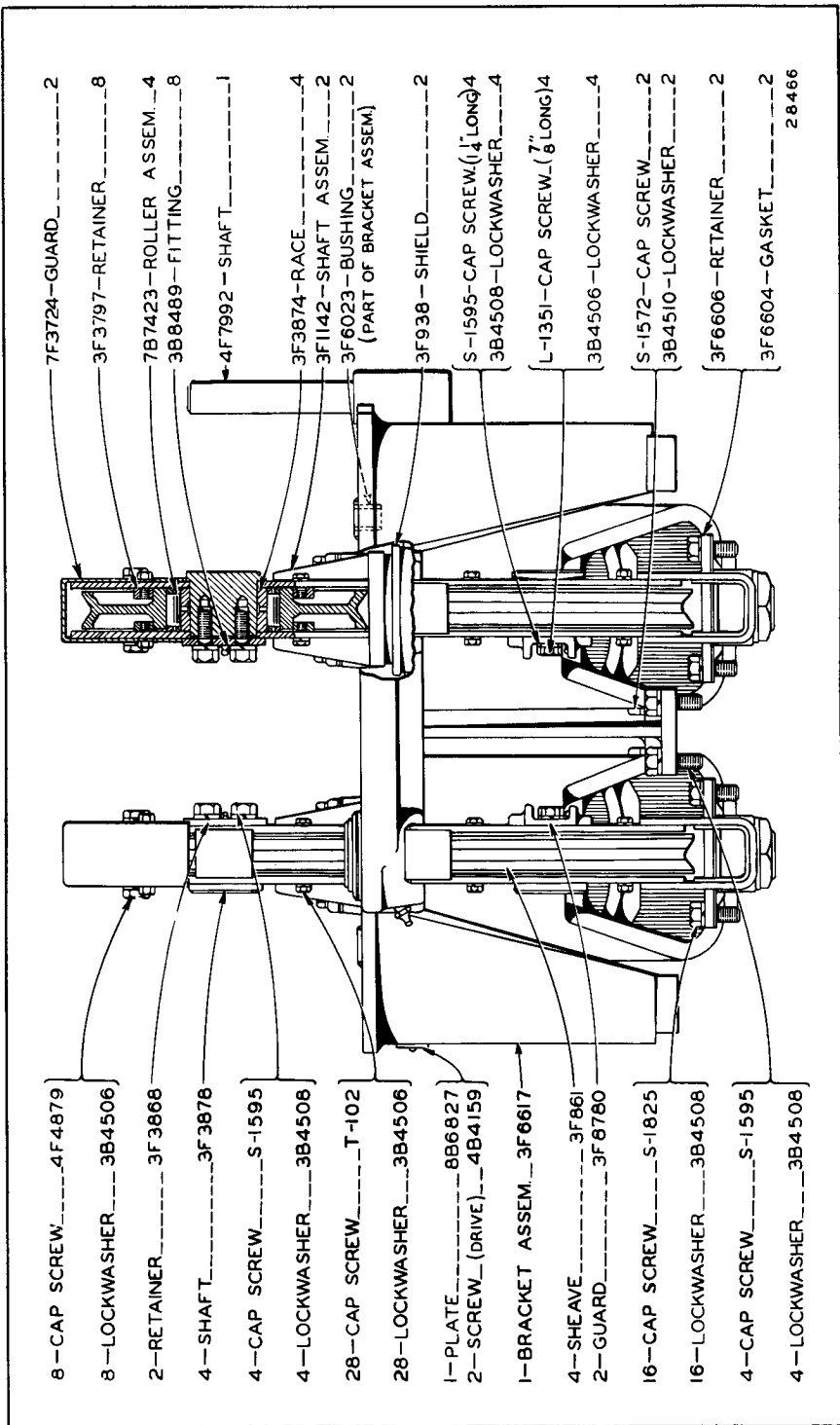
SHEAVES—Rear View
 Serial No. 1E2909 to 1E4025 Inclusive

ONLY "CATERPILLAR" PARTS GIVE "CATERPILLAR" PERFORMANCE

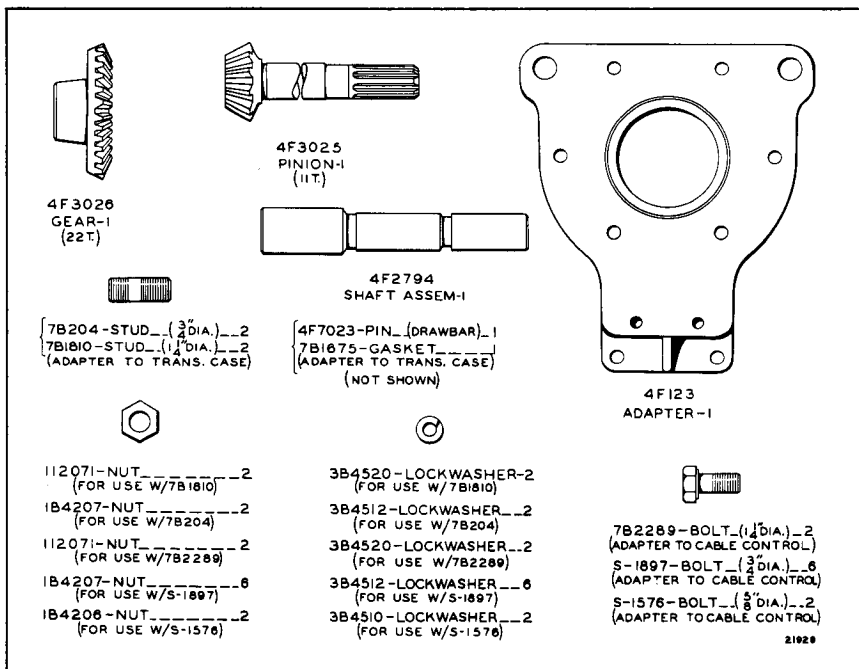


SHEAVES—Side View
Effective with Serial No. 1E4026

ALWAYS GIVE SERIAL NUMBER WHEN ORDERING PARTS

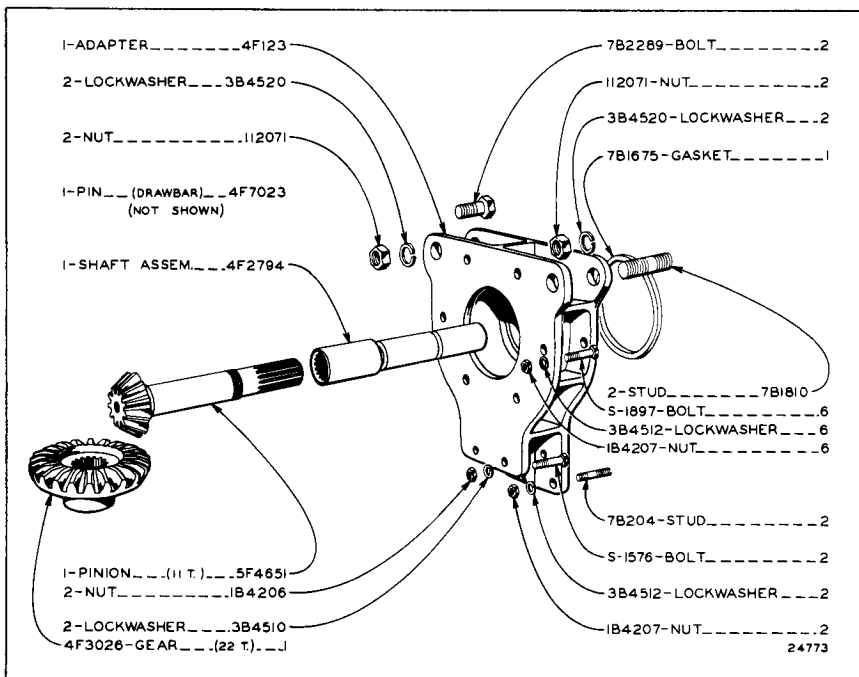


SHEAVES—Rear View
 Effective with Serial No. 1E4026

**4F3417 ADAPTER GROUP—First Type**

Serial No. 1E2501 to 1E3825 inclusive

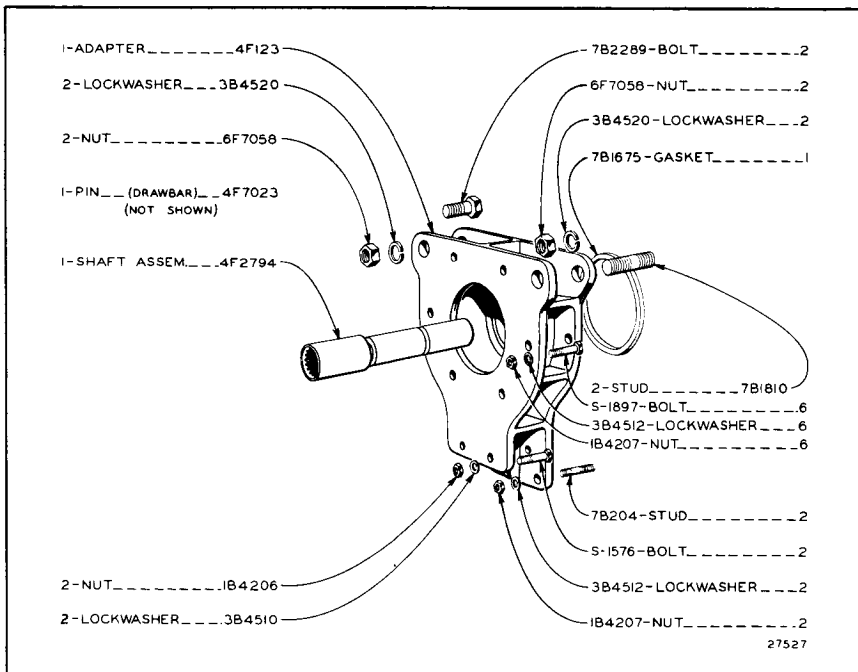
For mounting No. 23 Cable Control on D6 Tractors having Serial No. 4R1—Up and 5R1—Up

**4F3417 ADAPTER GROUP—Second Type**

Serial No. 1E2501 to 1E3825 inclusive

For mounting No. 23 Cable Control on D6 Tractors having Serial No. 4R1—Up and 5R1—Up

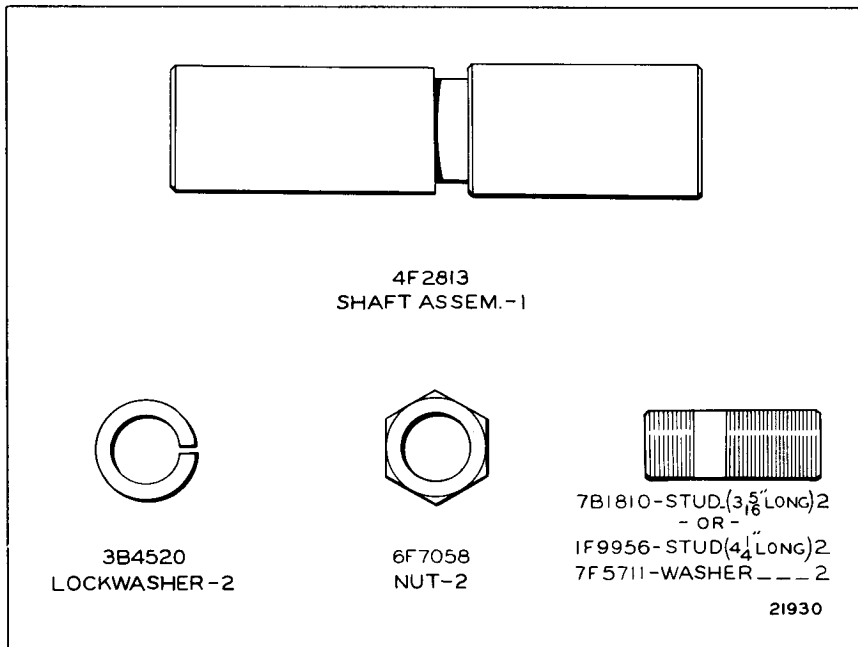
ALWAYS GIVE SERIAL NUMBER WHEN ORDERING PARTS



7F6301 ADAPTER GROUP

Effective with Serial No. 1E3826

For mounting No. 23 Cable Control on D6 Tractors having Serial No. 4R1—Up and 5R1—Up

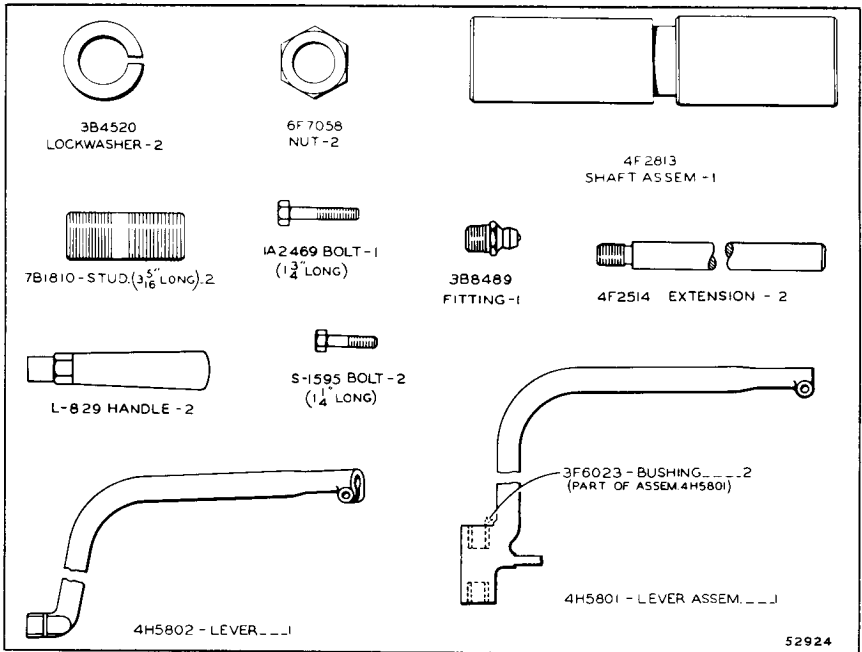


4F3416 ADAPTER GROUP—First Type

Serial No. 1E2501 to 1E3825 inclusive

For mounting No. 23 Cable Control on D7 Tractors having Serial No. 7M1 to 7M9999,
 3T1 to 3T28058 and 17A1—Up

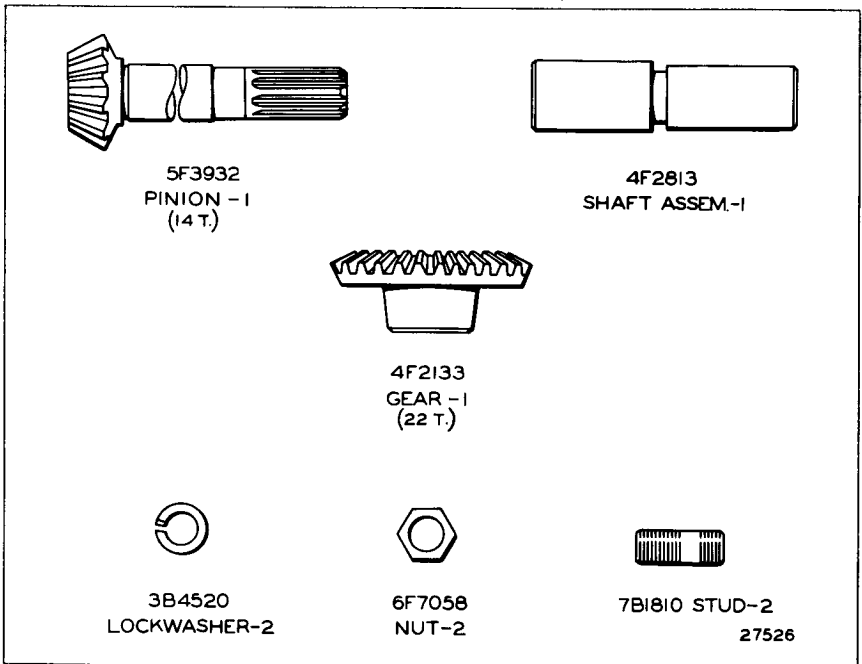
ONLY "CATERPILLAR" PARTS GIVE "CATERPILLAR" PERFORMANCE



4F3416 ADAPTER GROUP—Second Type

Serial No. 1E2501 to 1E3825 inclusive

For mounting No. 23 Cable Control on D7 Tractors having Serial No. 7M1 to 7M9999, 3T1 to 3T28058 and 17A1—Up

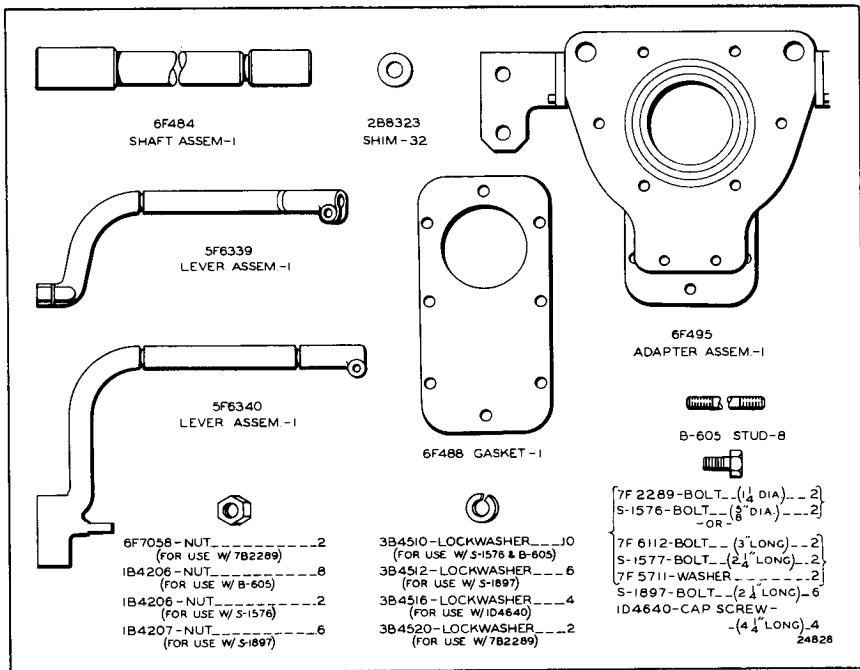


7F6300 ADAPTER GROUP

Effective with Serial No. 1E3826

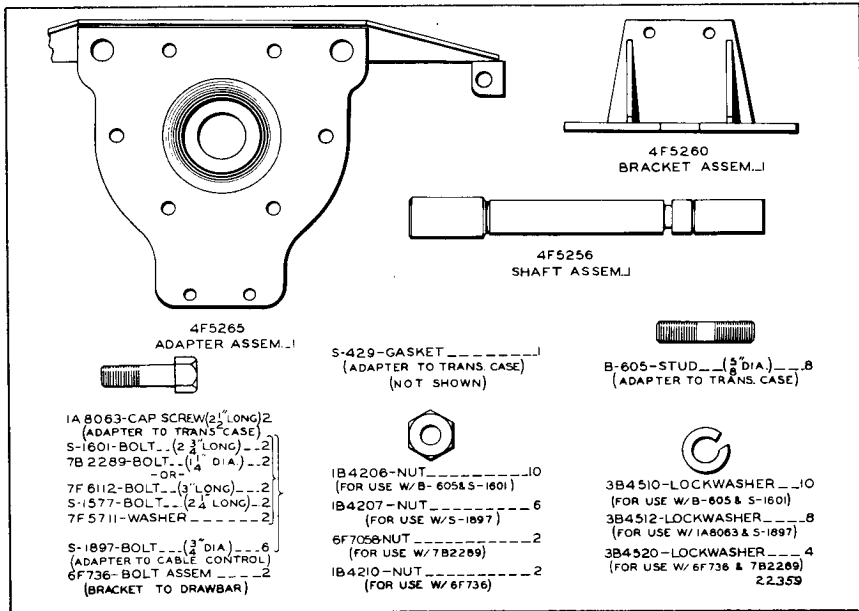
For mounting No. 23 Cable Control on D7 Tractors having Serial No. 7M1 to 7M9999, 3T1 to 3T28058 and 17A1—Up

ALWAYS GIVE SERIAL NUMBER WHEN ORDERING PARTS



6F520 ADAPTER GROUP

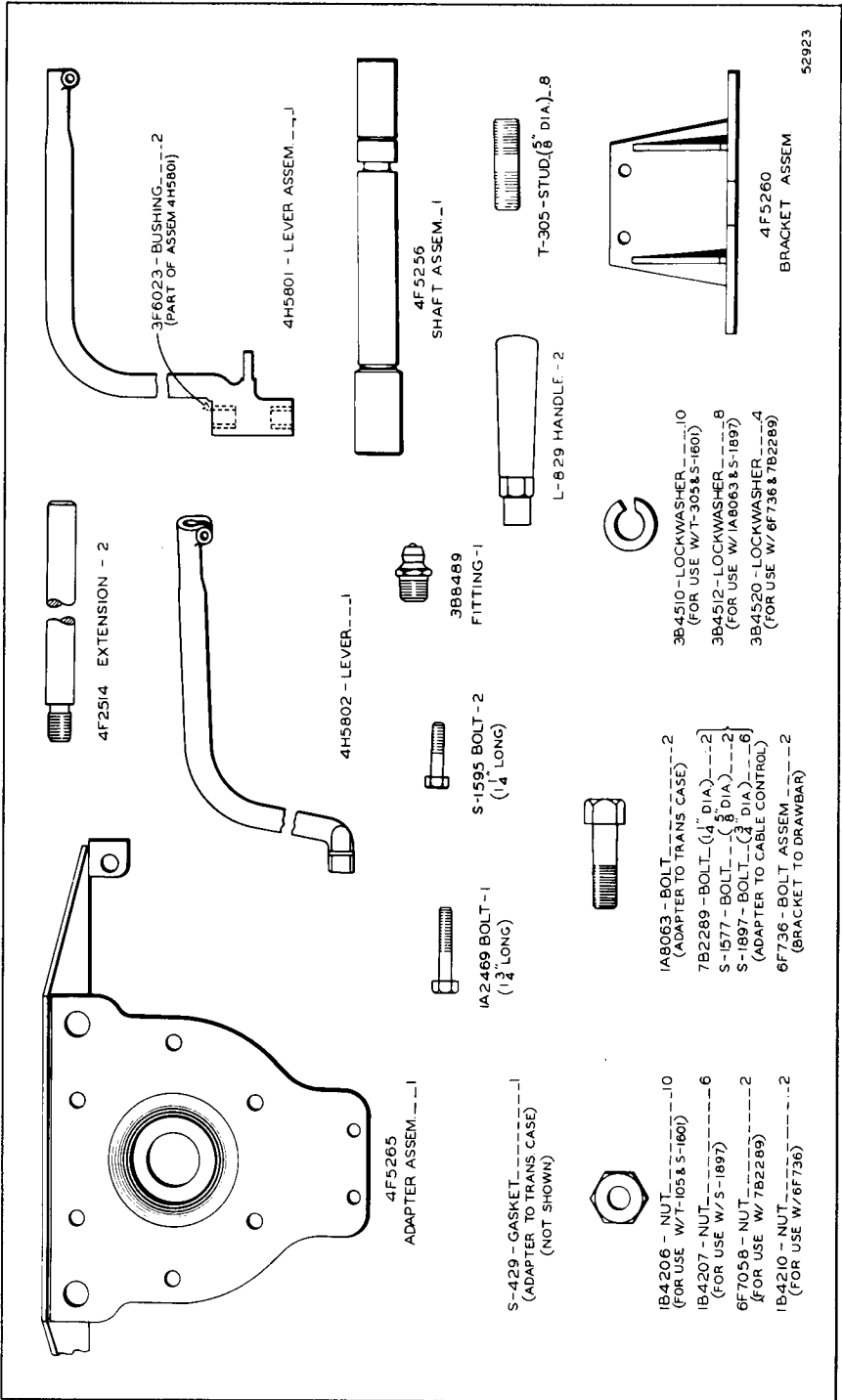
For mounting No. 23 Cable Controls on AC-HD7 Tractors



4F5372 ADAPTER GROUP—First Type

Serial No. 1E2501 to 1E3825 inclusive; For mounting No. 23 Cable Control on D6 Tractors, Serial No. 2H1 to 2H8966 inclusive; Forty Tractors, Serial No. 5G1 to 5G584 inclusive; Diesel Forty Tractors, Serial No. 3G1 to 3G1971 inclusive; R5 Tractors, Serial No. 5E3001 to 5E3500, 4H501 to 4H1500 and 3R1 to 3R49 inclusive; Diesel Thirty-Five Tractors, Serial No. 6E1 to 6E1999 inclusive; and Thirty-Five Tractors, Serial No. 5C1 to 5C1730 inclusive

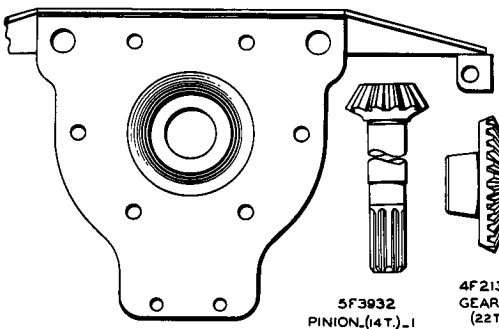
ONLY "CATERPILLAR" PARTS GIVE "CATERPILLAR" PERFORMANCE



52923

4F5372 ADAPTER GROUP—Second Type

Serial No. 1E2501 to 1E3825 inclusive; For mounting No. 23 Cable Control on D6 Tractors, Serial No. 2H1 to 2H8966 inclusive; Forty Tractors, Serial No. 5G1 to 5G584 inclusive; Diesel Forty Tractors, Serial No. 3G1 to 3G1971 inclusive; R5 Tractors, Serial No. 5E3001 to 5E3500, 4H501 to 4H1500 and 3R1 to 3R49 inclusive; Diesel Thirty-Five Tractors, Serial No. 6E1 to 6E1999 inclusive; and Thirty-Five Tractors, Serial No. 5C1 to 5C1730 inclusive



4F5265
ADAPTER ASSEM..1

5F3932
PINION (14T)..1

4F2133
GEAR..1
(22T)

S-429-GASKET.....1
(ADAPTER TO TRANS. CASE)
(NOT SHOWN)

4F5260
BRACKET ASSEM..1

4F5256 SHAFT ASSEM..1

B-605-STUD... (5/8" DIA.)...8
(ADAPTER TO TRANS. CASE)

IA8063-CAP SCREW (2 1/4" LONG)...2
(ADAPTER TO TRANS. CASE)

S-1601-BOLT... (2 3/4" LONG)...2

7B2289-BOLT... (1 1/4" DIA.)...2

S-1897-BOLT... (3/8" DIA.)...6
(ADAPTER TO CABLE CONTROL)

6F736-BOLT ASSEM.....2
(BRACKET TO DRAWBAR)

IB4206-NUT.....10
(FOR USE W/ B-605 & S-1601)

IB4207-NUT.....6
(FOR USE W/S-1897)

6F7058-NUT.....2
(FOR USE W/7B2289)

IB4210-NUT.....2
(FOR USE W/6F736)

3B4510-LOCKWASHER...10
(FOR USE W/B-605 & S-1601)

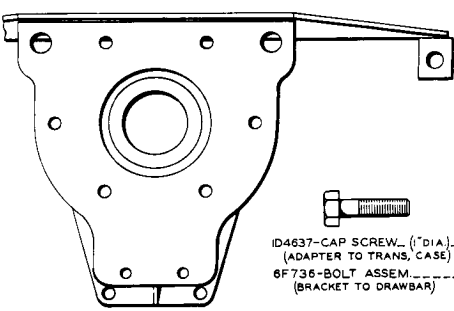
3B4512-LOCKWASHER...8
(FOR USE W/IA8063 & S-1897)

3B4520-LOCKWASHER...4
(FOR USE W/6F736 & 7B2289)

30639

7F2223 ADAPTER GROUP

Effective with Serial No. 1E3826. For mounting No. 23 Cable Control on D6 Tractors, Serial No. 2H1 to 2H8966 inclusive; Forty Tractors, Serial No. 5G1 to 5G584 inclusive; Diesel Forty Tractors, Serial No. 3G1 to 3G1971 inclusive; R5 Tractors, Serial No. 5E3001 to 5E3500, 4H501 to 4H1500, and 3R1 to 3R49 inclusive; Diesel Thirty-Five Tractors, Serial No. 6E1 to 6E1999 inclusive; and Thirty-Five Tractors, Serial No. 5C1 to 5C1730 inclusive



4F5183
ADAPTER ASSEM..1

ID4637-CAP SCREW... (1" DIA.)...2
(ADAPTER TO TRANS. CASE)

6F736-BOLT ASSEM.....2
(BRACKET TO DRAWBAR)

7B8220-GASKET.....1
(ADAPTER TO TRANS. CASE)
(NOT SHOWN)

4F5174
BRACKET ASSEM..1

4F5176 SHAFT ASSEM. - 1

IB7115-STUD... (3/8" DIA.)...8
(ADAPTER TO TRANS. CASE)

[S-1601-BOLT... (2 3/4" LONG)...2
7B2289-BOLT... (2 1/4" LONG)...2
-OR-
S-1577-BOLT... (2 1/4" LONG)...2
7F6112-BOLT... (3" LONG)...2
7F5711-WASHER...2
(ADAPTER TO CABLE CONTROL)
S-1897-BOLT... (3/8" DIA.)...6
(ADAPTER TO CABLE CONTROL)]

IB4206-NUT.....2
(FOR USE W/ S-1601 & S-1577)

IB4207-NUT.....14
(FOR USE W/S-1897 & IB7115)

6F7058-NUT.....2
(FOR USE W/7B2289 & 7F6112)

IB4210-NUT.....2
(FOR USE W/6F736)

3B4512-LOCKWASHER...14
(FOR USE W/IB7115 & S-1897)

3B4516-LOCKWASHER...2
(FOR USE W/ID4637)

3B4510-LOCKWASHER...2
(FOR USE W/IB4206)

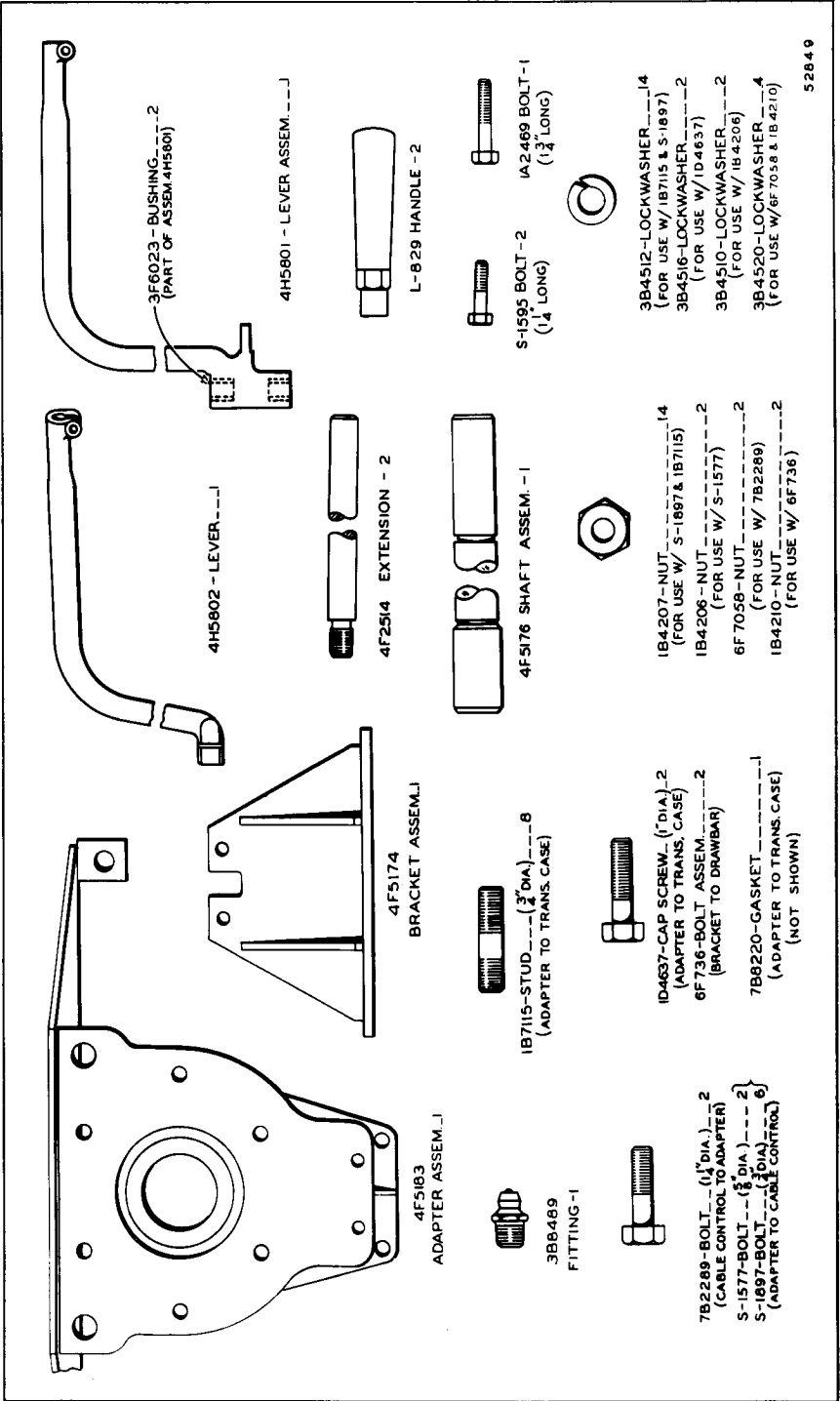
3B4520-LOCKWASHER...4
(FOR USE W/6F7058 & IB4210)

30002

4F5406 ADAPTER GROUP—First Type

Serial No. 1E2501 to 1E3825 inclusive. For mounting No. 23 Cable Control on D7 Tractors, Serial No. 9G1 to 9G7254 inclusive; Diesel Fifty Tractors, Serial No. 1E1 to 1E177 and 1E198 to 1E2065 inclusive; and Fifty Tractors, Serial No. 5A1 to 5A543 and 5A645 to 5A1808 inclusive

ONLY "CATERPILLAR" PARTS GIVE "CATERPILLAR" PERFORMANCE



52849

4F5406 ADAPTER GROUP—Second Type

Serial No. 1E2501 to 1E3825 inclusive. For mounting No. 23 Cable Control on D7 Tractors, Serial No. 9G1 to 9G7254 inclusive; Diesel Fifty Tractors, Serial No. 1E1 to 1E177 and 1E198 to 1E2065 inclusive; and Fifty Tractors, Serial No. 5A1 to 5A543 and 5A645 to 5A1808 inclusive

4F5183
ADAPTER ASSEM.-1

5F3932
PINION (14T)-1

7B8220-GASKET _____1
(ADAPTER TO TRANS. CASE)
(NOT SHOWN)

4F5174
BRACKET ASSEM.-1

4F2133
GEAR-1
(22T)

4F5176 SHAFT ASSEM.-1

ID4637-CAP SCREW-(1" DIA.)-2
(ADAPTER TO TRANS CASE)

S-1601-BOLT-($\frac{3}{8}$ " DIA.)-2
(ADAPTER TO CABLE CONTROL)

S-1897-BOLT-($\frac{3}{4}$ " DIA.)-6
(ADAPTER TO CABLE CONTROL)

7B2289-BOLT-($\frac{1}{4}$ " x 2 $\frac{1}{2}$ ")-2
(ADAPTER TO CABLE CONTROL)

6F736-BOLT ASSEM.-2
(BRACKET TO DRAWBAR)

1B4206-NUT _____2
(FOR USE W/S-1601)

1B4207-NUT _____14
(FOR USE W/S-1897 & 1B7115)

6F7058-NUT _____2
(FOR USE W/7B2289)

1B4210-NUT _____2
(FOR USE W/6F736)

1B7115-STUD-($\frac{3}{4}$ " DIA.)-8
(ADAPTER TO TRANS. CASE)

3B4512-LOCKWASHER _____14
(FOR USE W/1B7115 & S-1897)

3B4516-LOCKWASHER _____2
(FOR USE W/ID4637)

3B4510-LOCKWASHER _____2
(FOR USE W/S-1601)

3B4520-LOCKWASHER _____4
(FOR USE W/7B2289 & 6F736)

30640

7F2224 ADAPTER GROUP

Effective with Serial No. 1E3826. For mounting No. 23 Cable Control on D7 Tractors, Serial No. 9G1 to 9G7254 inclusive; Diesel Fifty Tractors, Serial No. 1E1 to 1E177 and 1E198 to 1E2065 inclusive; and Fifty Tractors, Serial No. 5A1 to 5A543 and 5A645 to 5A1808 inclusive

5F6222
RING-1

5F7743
SHAFT ASSEM.-1

4B3251
STUD-8

5F8224
ADAPTER ASSEM.-1

1B4207-NUT _____8
(FOR USE W/4B3251)

6F7058-NUT _____2
(FOR USE W/7B2289)

1B4207-NUT _____6
(FOR USE W/ S-1897)

1B4206-NUT _____2
(FOR USE W/ S-1576)

3B4516-LOCKWASHER _____4
(FOR USE W/ID4638)

3B4512-LOCKWASHER _____8
(FOR USE W/4B3251)

3B4520-LOCKWASHER _____2
(FOR USE W/ 7B2289)

3B4512-LOCKWASHER _____6
(FOR USE W/ S-1897)

3B4510-LOCKWASHER _____2
(FOR USE W/ S-1576)

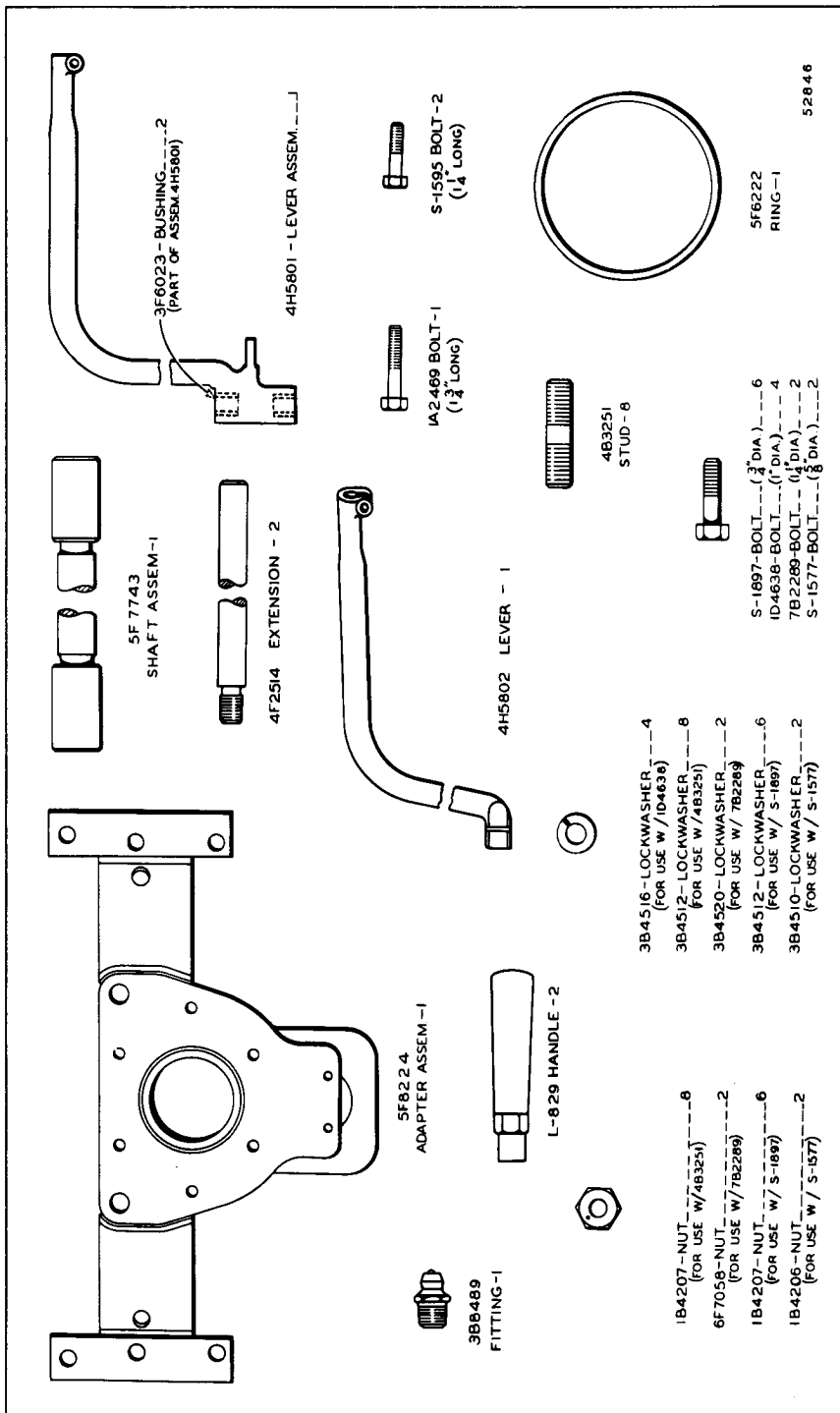
S-1897-BOLT-($\frac{3}{4}$ " DIA.)-6
ID4638-CAP SCREW(3 $\frac{1}{2}$ " LONG)-4
7B2289-BOLT-($\frac{1}{4}$ " DIA.)-2
S-1576-BOLT-($\frac{3}{8}$ " DIA.)-2
-OR-
7F8112-BOLT-(3" LONG)-2
S-1577-BOLT-(2 $\frac{1}{4}$ " LONG)-2
7F5711-WASHER _____2
(ADAPTER TO CABLE CONTROL)

24406

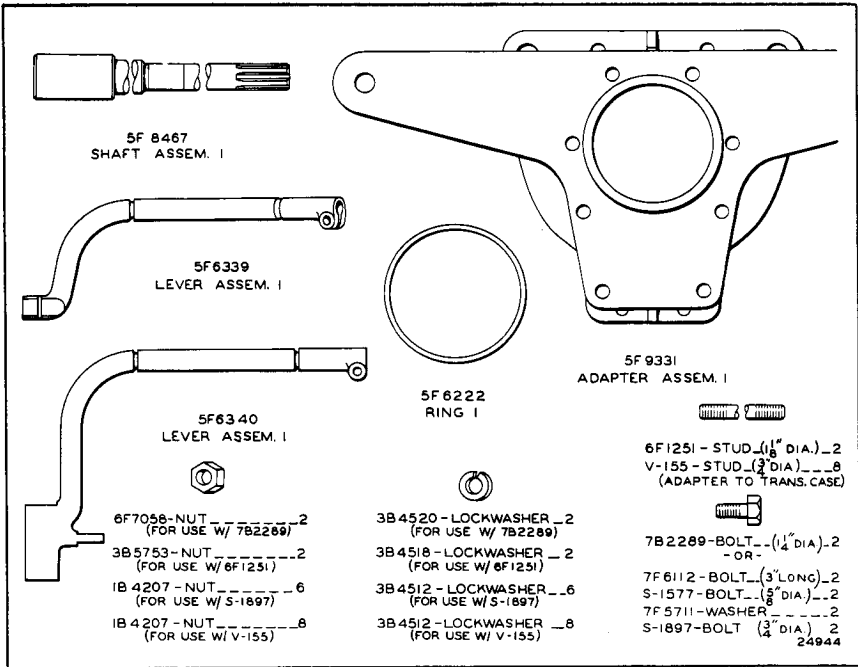
5F8233 ADAPTER GROUP—First Type

For mounting No. 23 Cable Control on HD10 Tractors

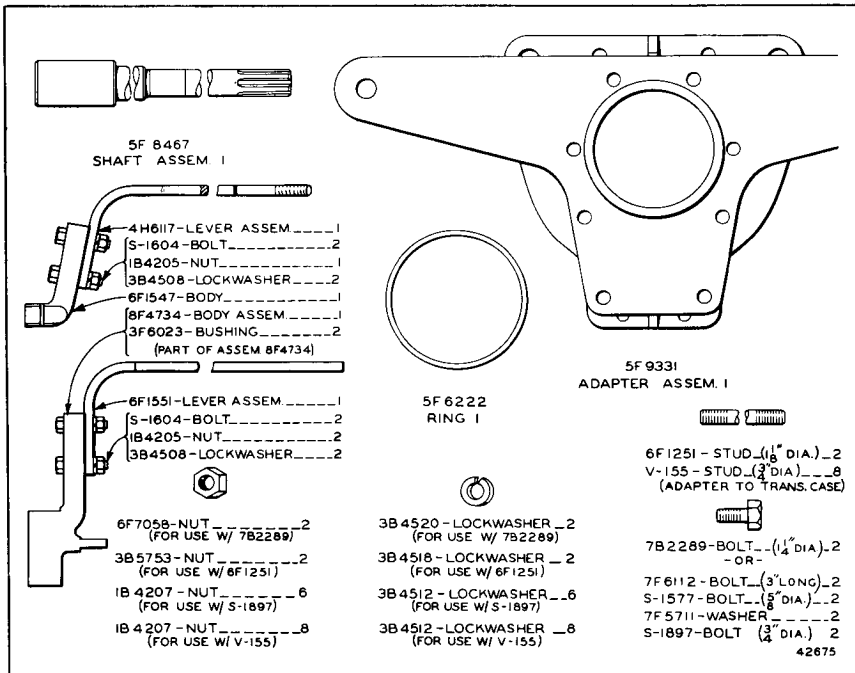
ONLY "CATERPILLAR" PARTS GIVE "CATERPILLAR" PERFORMANCE



52846

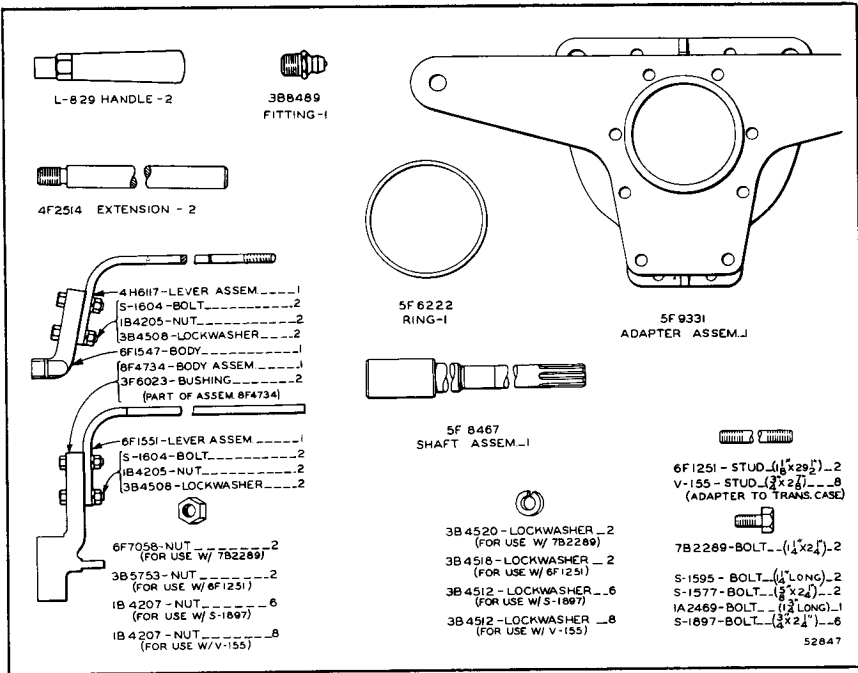


5F9336 ADAPTER GROUP—First Type
For mounting No. 23 Cable Control on TD14 Tractors

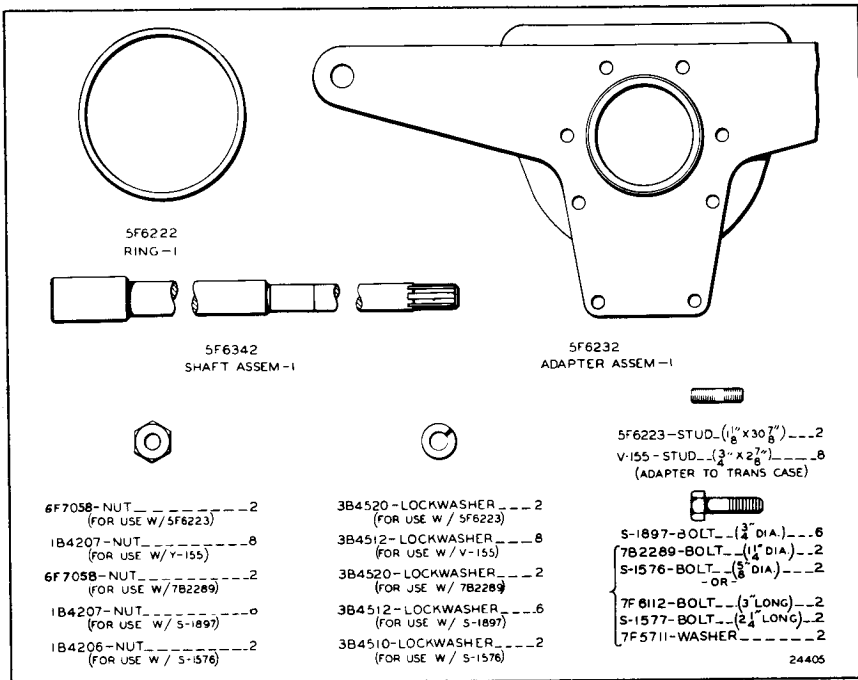


5F9336 ADAPTER GROUP—Second Type
For mounting No. 23 Cable Control on TD14 Tractors

ONLY "CATERPILLAR" PARTS GIVE "CATERPILLAR" PERFORMANCE

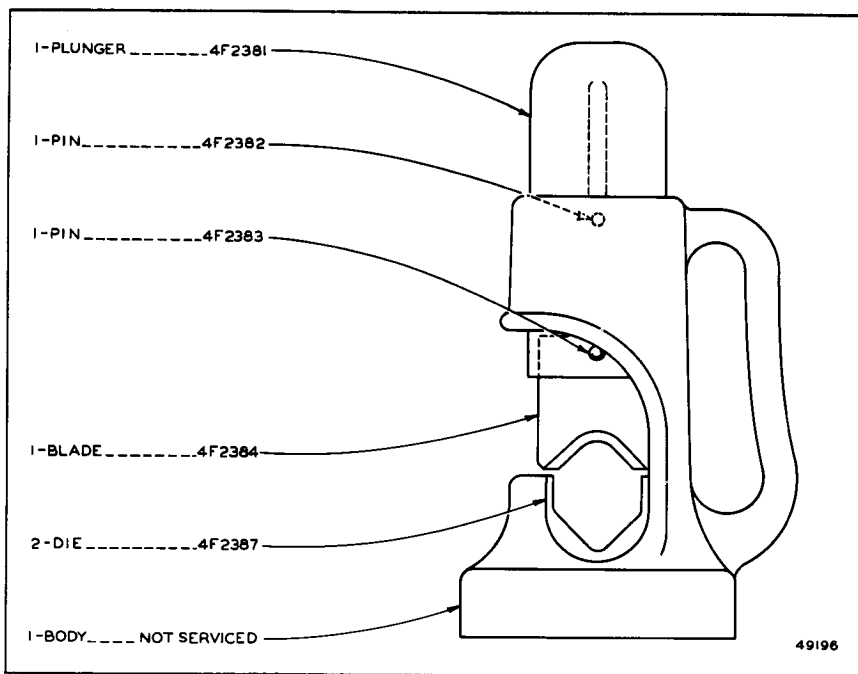


5F9336 ADAPTER GROUP—Third Type
For mounting No. 23 Cable Control on TD14 Tractors

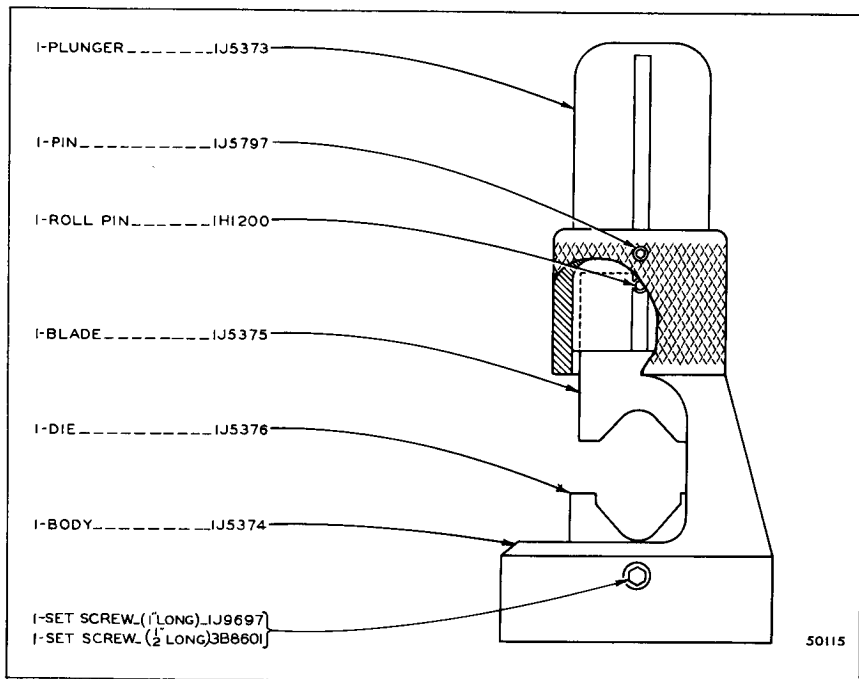


5F6550 ADAPTER GROUP
For mounting No. 23 Cable Control on TD18 Tractors

ONLY "CATERPILLAR" PARTS GIVE "CATERPILLAR" PERFORMANCE



IJ9698 CABLE CUTTER—First Type



IJ9698 CABLE CUTTER—Second Type