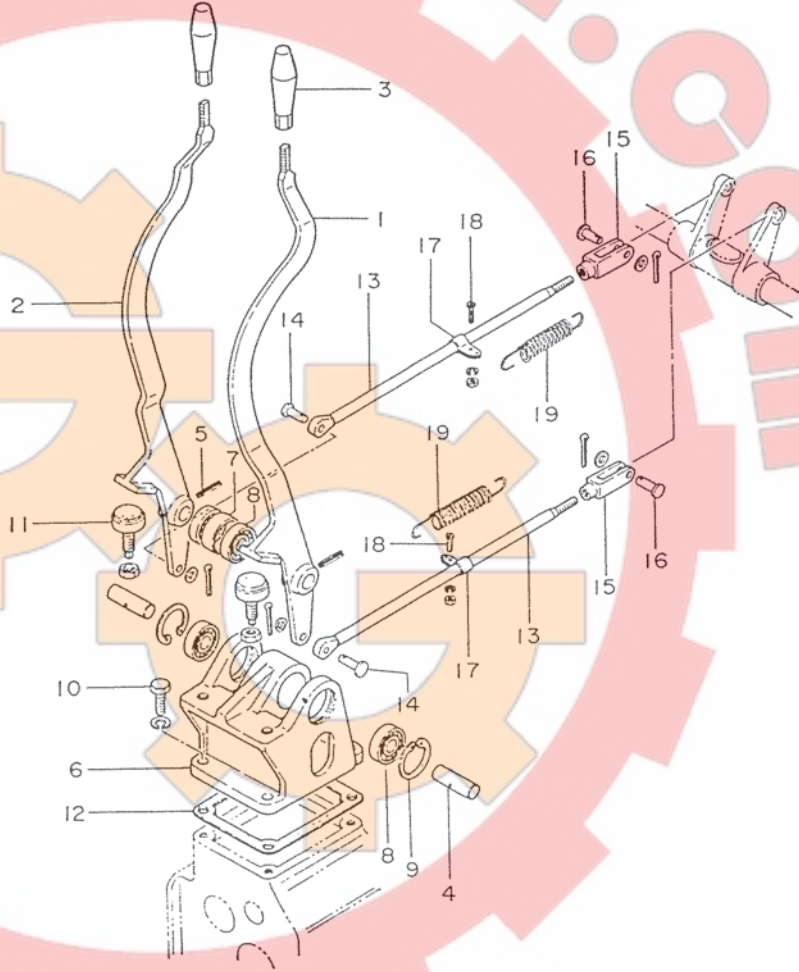


ステアリング クラッチ コントロール
STEERING CLUTCH CONTROL

FIG. No. 6-03

全機種
ALL MACHINE



見出番号 Key No.	部品番号 Parts No.	部品名称 Parts Name	個数 Qty	適用機種 A. Machine	適用号車 Vehicle No.	備考 Remarks
	*	ステアリング クラッチ レバー Steering Clutch Lever				(58351-10070)
1	58351-07800	レバー LEVER, L. H. steering	1		C~	

ステアリング クラッチ コントロール
STEERING CLUTCH CONTROL

FIG. No. 6-03

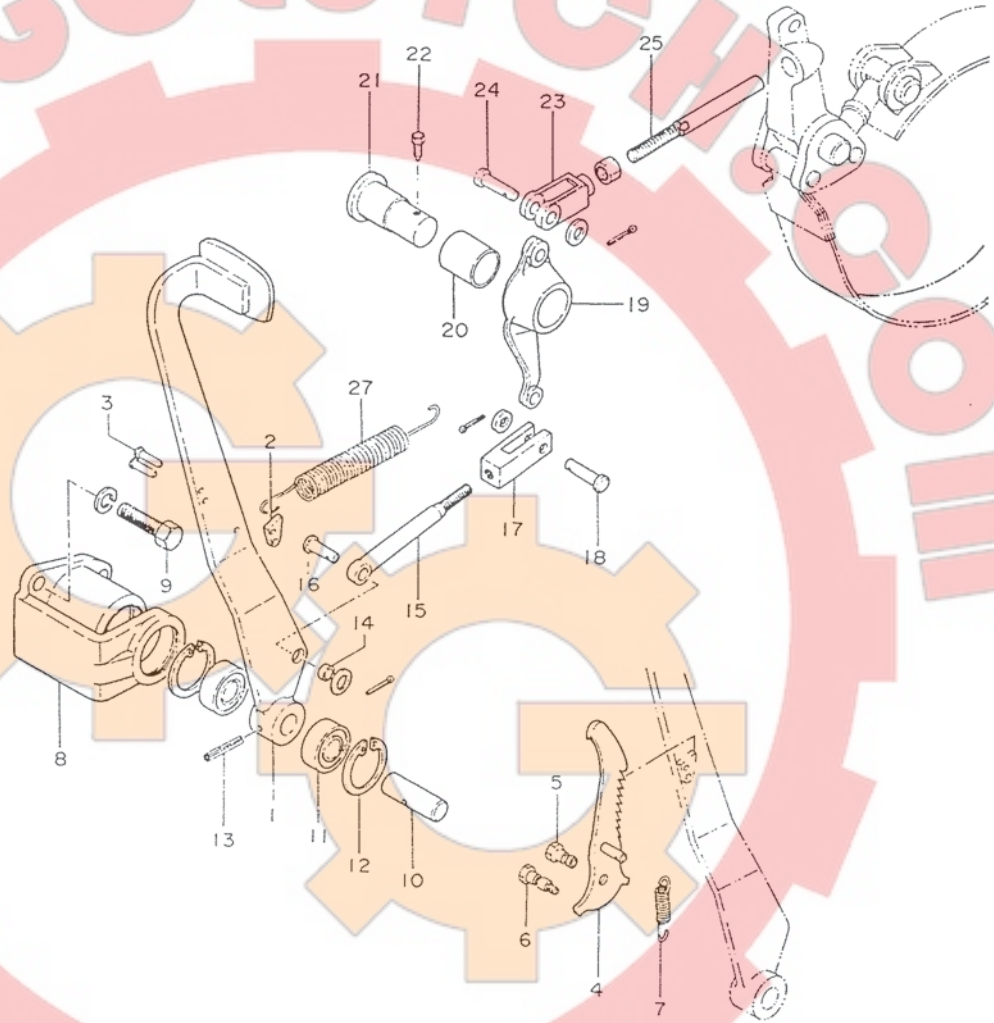
全機種
ALL MACHINE

見出番号 Key No.	部品番号 Parts No.	部品名称 Parts Name	個数 Qty	適用機種 A. Machine	適用号車 Vehicle No.	備考 Remarks
2	58351-24100	レバー LEVER, R. H., steering	1		C~	
3	58351-07500	ハンドル HANDLE	2		C~	
4	58751-02300	シャフト SHAFT, steering	2		C~	
5	F2850-06036	ピン PIN, spring	2		C~	
6	58351-13900	ブラケット BRACKET	1	P, L, B, S, LS SB, A, TW	C~	
	58351-70200	ブラケット BRACKET	1	TB, TC	C~	
7	58351-04300	スペーサ SPACER	1		C~	
8	58351-07900	ベアリング BEARING, ball	4		C~	
9	F3202-04700	リング RING, snap	2		C~	
10	F1145-12035	ボルト BOLT	4		C~D2a	
	58351-08700	ボルト BOLT	4		D2a~C/#	
	05966-12035	ボルト BOLT	4		C/#~	
	F2515-12000	ワッシャ WASHER, spring	4		C~	
11	58351-13800	ボルト BOLT, stopper	2		C~	
	F2305-14000	ナット NUT	2		C~	
12	58351-03400	ガスケット GASKET	1		C~	
13	58351-01400	ロッド ROD	2		C~	
14	05602-01010	ピン PIN, clevis	2		C~	
	F2500-10000	ワッシャ WASHER, spring	2		C~	
	F2841-30020	ピン PIN, split	2		C~	
15	F2925-10655	クレビス CLEVIS	2		C~	
16	05602-01010	ピン PIN, clevis	2		C~	
	F2500-10000	ワッシャ WASHER, spring	2		C~	
	F2841-30020	ピン PIN, split	2		C~	
17	61351-03000	クリップ CLIP	2		C~D3d	
18	F1600-06016	スクリュ SCREW, machine	2		C~D3d	
	F2305-06000	ナット NUT	2		C~D3d	
	F2515-06000	ワッシャ WASHER, spring	2		C~D3d	
19	14003-02600	スプリング SPRING, return	2		C~	

ブレーキ ペダル
BRAKE PEDAL (~D3a)

FIG. No. 6-04-1

全機番
ALL MACHINE



見出番号 Key No.	部品番号 Parts No.	部品名称 Parts Name	個数 Qty	適用機種 A. Machine	適用号車 Vehicle No.	備考 Remarks
	*	ブレーキ ペダル Brake Pedal				(58351-10080)
1	58651-12400	ペダル PEDAL, brake	1		C ~D3a	
2	58351-11800	ラッチ RATCH, lock	1		C ~D3a	
3	F2820-06022	リベット RIVET	2		C ~D3a	
4	58651-31900	ラチェット RATCHET	1		C ~D3a	
5	58351-11900	ボルト BOLT	1		C ~D3a	

ブレーキ ペダル
BRAKE PEDAL (～D3a)

FIG. No. 6-04-1

全機種
ALL MACHINE

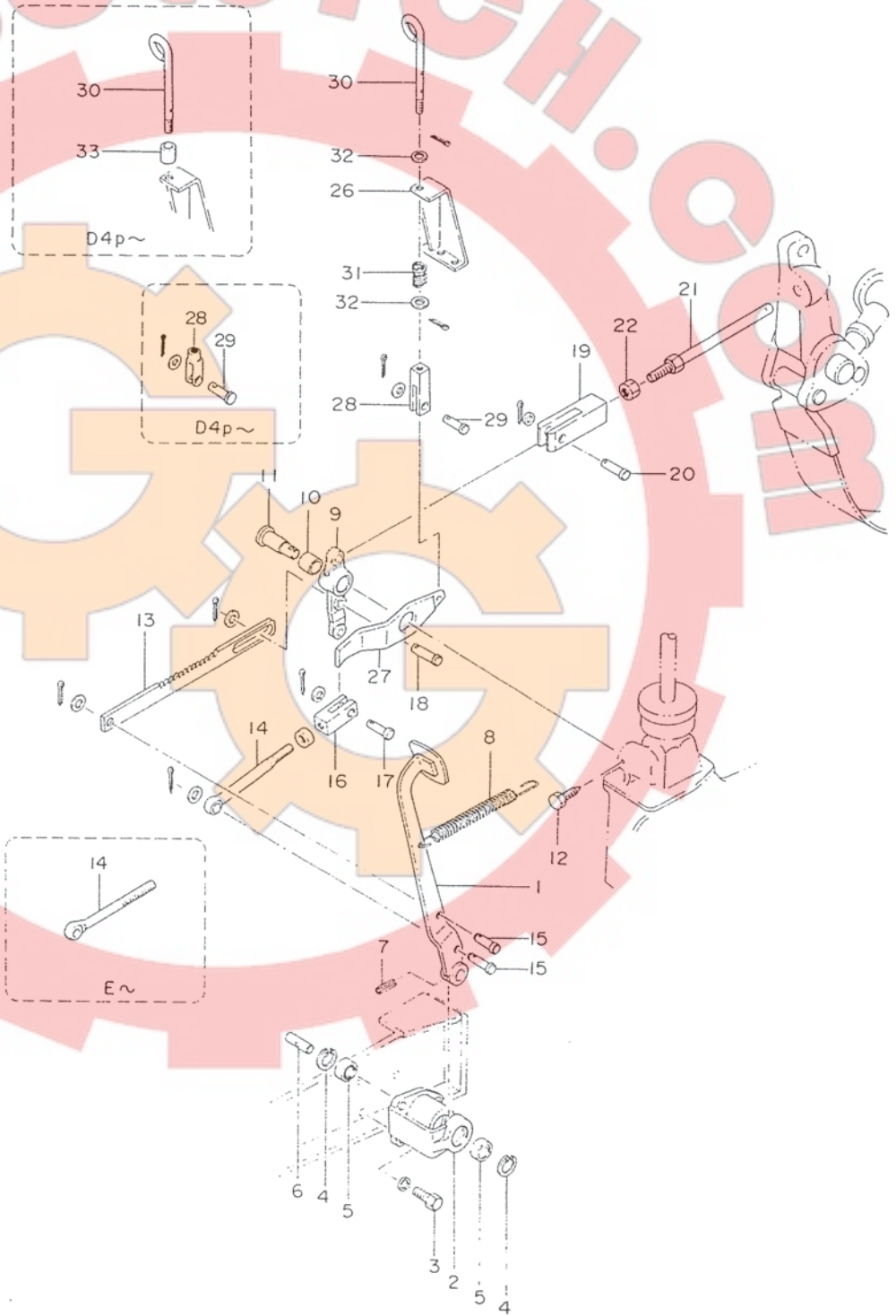
見出番号 Key No.	部品番号 Parts No.	部品名称 Parts Name	個数 Qty	適用機種 A. Machine	適用号車 Vehicle No.	備考 Remarks
6	58651-12000	ガイド GUIDE	1		C～D3a	
7	58351-03500	スプリング SPRING	1		C～D3a	
8	58351-04400	ブラケット BRACKET	1		C～	
9	F1025-12030	ボルト BOLT	3		C～	
	F2515-12000	ワッシャー WASHER, spring	3		C～	
10	58751-02300	シャフト SHAFT, steering	1		C～	
11	58351-07900	ベアリング BEARING	2		C～	
12	F3202-04700	リング RING, snap	2		C～	
13	F2850-06036	ピン PIN, spring	1		C～	
14	05603-01000	ブッシュ BUSHING	1		C～	
15	58351-01600	ロッド ROD	1		C～	
16	05602-01010	ピン PIN, clevis	1		C～	
	F2500-10010	ワッシャー WASHER, plain	1		C～	
	F2841-30020	ピン PIN, split	1		C～	
17	58351-20800	クレビス CLEVIS	1		C～	
18	58351-20900	ピン PIN, clevis	1		C～	
	F2500-10000	ワッシャー WASHER, plain	1		C～	
	F2841-30020	ピン PIN, split	1		C～	
19	58351-04600	レバー LEVER	1		C～D3a	
20	58316-00300	ブッシュ BUSHING	1		C～	
21	58351-01000	シャフト SHAFT	1		C～D3a	
22	58351-01100	ボルト BOLT, set	1		C～	
23	05604-11210	クレビス CLEVIS	1		C～	
	F2305-12000	ナット NUT	1		C～	
24	05602-01210	ピン PIN, clevis	1		C～	
	F2500-12000	ワッシャー WASHER, plain	1		C～	
	F2841-30020	ピン PIN, split	1		C～	
25	*	ロッド ROD	1		C～D3a	
	58251-21600	ロッド ROD	1		D3a～	
27	10003-02600	スプリング SPRING, return	1		C～	

↑ (58251-11600)
↑

ブレーキ ペダル
BRAKE PEDAL (D3a~)

FIG. No. 6-04-2


全機種
ALL MACHINE



ブレーキ ペダル
BRAKE PEDAL (D3a~)

FIG. No. 6-04-2

全機種
ALL MACHINE

見出番号 Key No.	部品番号 Parts No.	部品名称 Parts Name	個数 Qty	適用機種 A. Machine	適用号車 Vehicle No.	備考 Remarks
	*	ブレーキ ペダル Brake Pedal				(58351-20040)
1	58651-22400	ペダル PEDAL, brake	1	{ L.B,IS,SS,SB A,TB,TC TW }	D3a~E D3a~Ela	 下記※印を含む Including of mark ※
	50651-32400	ペダル PEDAL, brake	1	{ L.B,IS,SS SB,A,TB,TC TW }	E ~ Ela ~	
	05603-01000	ブッシュ BUSHING	{ 2 1 }	{ L.B,IS,SS SB,A,TB,TC TW }	D3a~E D3a~Ela E ~ Ela~	
2	58351-04400	ブラケット BRACKET	1		C ~	
3	F1025-12030	ボルト BOLT	3		C ~	
	F2515-12000	ワッシャー WASHER, spring	3		C ~	
4	F3202-04700	リング RING, snap	2		C ~	
5	58351-07900	ベアリング BEARING	2		C ~	
6	58751-02300	シャフト SHAFT, steering	1		C ~	
7	F2850-06036	ピン PIN, spring	1		C ~	
8	10003-02600	スプリング SPRING, return	1		C ~	
9,10	*	レバー セット Lever Set	1		C ~	(58351-00068)
9	58351-14600	レバー LEVER	1		D3a~	
10	58316-00300	ブッシュ BUSHING	1		C ~	
11	58351-11000	シャフト SHAFT	1		C ~	
12	58351-01100	ボルト セット Bolt Set	1		C ~	
13	58351-09600	ラチェット RATCHET	1		D3a~	
14	58351-01600	ロッド ROD	1		C ~D3c	注記(1)参照 See Note(1)
	58351-11600	ロッド ROD	1	{ L.B,IS,SS SB,A,TB,TC TW }	D3c~E D3c~Ela	
	58351-21600	ロッド ROD	1	{ L.B,IS,SS SB,A,TB,TC TW }	E ~ Ela ~	
	F2305-12000	ナット NUT	1		D3c~	
15	05602-01010	ピン PIN, clevis	2		C ~	
	F2500-10000	ワッシャー WASHER, plain	2		C ~	
	F2841-30020	ピン PIN, split	2		C ~	
16	58351-20800	クレビス CLEVIS	1		C ~D3c	

ブレーキ ペダル
BRAKE PEDAL (D3a~)

FIG. No. 6-04-2

全機種
ALL MACHINE

見出番号 Key No.	部品番号 Parts No.	部品名称 Parts Name	個数 Q'ty	適用機種 A. Machine	適用号車 Vehicle No.	備考 Remarks
17	58351-30800	クレビス CLEVIS	1		D3c~	
	58351-20900	ピン PIN, clevis	1		C~	
	F2500-10000	ワッシャ WASHER, plain	1		C~	
18	F2841-30020	ピン PIN, split	1		C~	
	F2855-10025	ピン PIN, clevis	1		D3a~	
	F2500-10000	ワッシャ WASHER, plain	1		D3a~	
19	F2841-30020	ピン PIN, split	1		D3a~	
	05604-11210	クレビス CLEVIS	1		C~	
20	05602-01210	ピン PIN, clevis	1		C~	
21	F2500-12000	ワッシャ WASHER, plain	1		C~	
	F2841-30020	ピン PIN, split	1		C~	
22	58251-21600	ロッド ROD	1		D3a~	
26	F2305-12000	ナット NUT	1		C~	
27	58351-09400	ブラケット BRACKET	1		D3a~	
	58351-09700	ラッチ RATCH, lock	1		D3a~D4g	
28	58351-19700	ラッチ RATCH, lock	1		D4g~	
	F2925-06034	クレビス CLEVIS	1		D3a~	
29	F2855-06020	ピン PIN, clevis	1		D3a~	
	F2500-06000	ワッシャ WASHER, plain	1		D3a~	
30	F2841-16015	ピン PIN, split	1		D3a~	
	58351-09500	ロッド ROD	1		D3a~D4p	
	58351-19500	ロッド ROD	1		D4p~E2a	
31	58351-29500	ロッド ROD	1		E2a~	
	58672-02600	スプリング SPRING	1		D3a~	
32	F2500-06000	ワッシャ WASHER, plain	2		D3a~D4p	
	F2841-16015	ピン PIN, split	1		D4p~	
33	F2841-16015	ピン PIN, split	2		D3a~D4p	
	31336-10900	スペーサ SPACER	1		D4p~	

注記(1) 見出番号16と組で代替可
Note(1) Substitutable as a set include key No.16